

2022 건설공사 표준품셈

공통·토목·건축·기계설비

목 차

공 통 부 문

제1장	적용기준	49
1-1	일반사항	49
1-1-1	목 적	49
1-1-2	적용범위	49
1-1-3	적용방법	49
1-2	설계 및 수량계산	50
1-2-1	수량의 계산	50
1-2-2	설계서의 단위 및 소수의 표준	50
1-2-3	금액의 단위표준	53
1-3	자재	53
1-3-1	재료 및 자재의 단가	53
1-3-2	주요자재	53
1-3-3	재료의 단위 중량	54
1-3-4	재료시험 결과 이용	55
1-3-5	공구손료 및 잡재료 등	55
1-3-6	발생재의 처리	56
1-3-7	체적환산계수	56
1-3-8	강관배관의 부자재 산정요율	57
1-4	할증	60
1-4-1	재료의 할증	60
1-4-2	노임의 할증	63
1-4-3	품의 할증	64
1-5	운반	68
1-5-1	소운반 및 인력운반	68

1-5-2 토취장 및 골재원	69
1-5-3 운반로의 개설 및 유지보수	70
1-5-4 화물자동차의 적재량	70
1-6 토질	72
1-6-1 지하지반의 추정	72
1-6-2 우물통 기초공사	72
1-6-3 토질 및 암의 분류	72
1-7 기타	74
1-7-1 작업반장	74
1-7-2 표준품셈 보완실사	74
1-7-3 사용료	74
1-7-4 현장시공상세도면의 작성	75
1-7-5 종합시운전 및 조정비	75
1-7-6 품질관리비	75
1-7-7 산업안전보건관리비	75
1-7-8 산업재해보상 보험료 및 기타	75
1-7-9 환경관리비	76
1-7-10 안전관리비	76
1-7-11 시공측량비	77
1-7-12 신호수 등	77

제2장 가설공사 79

2-1 가설물의 한도	79
2-1-1 현장사무소 등의 규모(토목)	79
2-1-2 현장사무소 등의 규모(건축 및 기계설비)	79
2-2 손율	82
2-2-1 적용기준	82
2-2-2 주요자재	82
2-2-3 가설시설물	82

2-2-4 구조물 동바리	84
2-2-5 구조물 비계	84
2-2-6 축중계	84
2-2-7 규준틀	84
2-3 가설건축물	85
2-3-1 철제조립식 가설건축물 설치 및 해체	85
2-3-2 콘테이너형 가설건축물 설치 및 해체	85
2-4 가설울타리 및 가설방음벽	85
2-4-1 강관 지주 설치 및 해체	85
2-4-2 H형강 지주 설치 및 해체	86
2-4-3 가설울타리판 설치 및 해체	86
2-4-4 세로형 가설방음판 설치 및 해체	86
2-4-5 가로형 가설방음판 설치 및 해체	87
2-5 규준틀	87
2-5-1 토공의 비탈 규준틀 설치 및 철거	87
2-5-2 도로용 목재 수평규준틀 설치 및 철거	87
2-5-3 도로용 철재 수평규준틀 설치 및 철거	88
2-5-4 평·귀규준틀 설치 및 철거	88
2-6 동바리	89
2-6-1 강관 동바리 설치 및 해체	89
2-6-2 강관 동바리 설치 및 해체(건축, 기계설비)	89
2-6-3 시스템 동바리 설치 및 해체	90
2-6-4 알루미늄 폼 동바리 설치 및 해체	90
2-6-5 잭서포트 설치 및 해체	90
2-7 비계	91
2-7-1 강관비계 설치 및 해체	91
2-7-2 시스템비계 설치 및 해체	91
2-7-3 강관틀 비계 설치 및 해체	91
2-7-4 강관 조립말비계(이동식)설치 및 해체	92

2-7-5 경사형 가설 계단 설치 및 해체	92
2-7-6 타워형 가설 계단 설치 및 해체	92
2-7-7 비계용 브라켓 설치 및 해체	93
2-8 방호시설	93
2-8-1 낙하물 방지망(비계) 설치 및 해체	93
2-8-2 낙하물 방지망(플라잉넷) 설치 및 해	93
2-8-3 낙하물 방지망(시스템방호) 설치 및 해체	94
2-8-4 방호선반 설치	94
2-8-5 철골 안전망 설치 및 해체	95
2-8-6 비계주위 보호막 설치 및 해체	95
2-8-7 비계주위 보호망 설치 및 해체	95
2-8-8 갱폼주위 보호망 설치 및 해체	96
2-8-9 방진망 설치 및 해체	96
2-8-10 수직형 추락방망 설치 및 해체	96
2-8-11 안전난간대 설치 및 해체	97
2-8-12 계단난간대 설치 및 해체	97
2-8-13 안전난간대 설치 및 해체(토목)	97
2-8-14 엘리베이터 난간틀 설치 및 해체	98
2-8-15 엘리베이터 추락방호망 설치 및 해체	98
2-8-16 터널방음문 설치 및 해체	98
2-8-17 타워크레인 방호울타리 설치 및 해체	98
2-8-18 보행자 안전통로 설치 및 해체	99
2-8-19 개구부 수평보호덮개 설치 및 해체	99
2-8-20 PE드럼 설치 및 해체	99
2-8-21 PE가설방호벽 설치 및 해체	99
2-8-22 PC가설방호벽 설치 및 해체	100
2-8-23 가설웬스(H-Beam기초) 설치 및 해체	100
2-8-24 박스형 간이흡막이 설치 및 해체	100
2-8-25 조립식 간이흡막이 설치 및 해체	101
2-8-26 강재거푸집 작업용 난간 설치 및 해체	101

2-9 현장관리	101
2-9-1 건축물보양	101
2-9-2 건축물 현장정리	102
2-9-3 비산먼지 발생 억제를 위한 살수	102
2-9-4 자동세륜기 설치 및 해체	102
2-9-5 슬러지 제거	103
2-10 공통장비	103
2-10-1 엘리베이터형 자재운반용 타워(호이스트) 설치 및 해체	103
2-10-2 축중계 설치 및 해체	103
2-10-3 파이프 루프공	104

제3장 토 공사 107

3-1 굴착	107
3-1-1 적용기준	107
3-1-2 인력굴착(토사)	107
3-1-3 인력굴착(암반)	107
3-1-4 암파쇄(유압식 할암공법)	108
3-1-5 암발파(미진동굴착 TYPE-I)	108
3-1-6 암발파(정밀진동제어발파 TYPE-II)	108
3-1-7 암발파(소규모진동제어발파 TYPE-III)	109
3-1-8 암발파(중규모진동제어발파 TYPE-IV)	109
3-1-9 암발파(일반발파 TYPE-V)	109
3-1-10 암발파(대규모발파 TYPE-VI)	109
3-1-11 암발파(소형브레이커)	111
3-1-12 수중발파	111
3-2 되메우기 및 뒤채움	112
3-2-1 인력 흙 다지기	112
3-2-2 기초다짐 및 뒤채움(소형장비)	112

3-2-3 기초다짐 및 뒤채움(대형장비)	112
3-2-4 기초지정	113
3-3 절토부대공	113
3-3-1 절토면 고르기	113
3-3-2 암반청소	113
3-4 성토부대공	114
3-4-1 성토면 고르기	114
3-4-2 식재면 고르기	114
3-4-3 암성토	114
3-5 비탈면 보호공	114
3-5-1 프리캐스트 콘크리트 블록설치	114
3-5-2 지압판블록 설치	115
3-5-3 천연섬유사면보호공 설치	115
3-5-4 절토사면 녹화	116
3-5-5 비탈면 보강공	117
3-6 보강토 옹벽	119
3-6-1 패널 설치	119
3-6-2 블록 설치	119
3-6-3 버팀목 설치·해체	120
3-6-4 뒤채움 및 다짐	120
3-7 벌개제근	120
3-7-1 벌목	120
3-7-2 뿌리뽑기	121
3-8 개간	122
3-8-1 답면고르기	122
3-9 유지보수	122
3-9-1 비탈면 보강공	122
3-9-2 지압판블록 설치	123
3-9-3 비탈면 점검로 설치	124

제4장 조경공사 125

4-1 잔디 및 초화류	125
4-1-1 잔디붙임	125
4-1-2 초류종자 살포(기계살포)	125
4-1-3 초화류 식재	126
4-1-4 거적덮기	126
4-2 관목	126
4-2-1 굴 취	126
4-2-2 식재(단식(單植))	127
4-2-3 식재(군식(群植))	127
4-3 교목	128
4-3-1 뿌리돌림	128
4-3-2 굴취(나무높이)	128
4-3-3 굴취(근원직경)	129
4-3-4 식재(나무높이)	130
4-3-5 식재(흉고직경)	130
4-4 조경구조물	131
4-4-1 정원석 쌓기 및 놓기	131
4-4-2 조경유용석 쌓기 및 놓기	132
4-4-3 잔디블록 포장	132
4-4-4 야자섬유매트포장	132
4-5 유지보수	133
4-5-1 일반전정	133
4-5-2 조형전정	133
4-5-3 가로수 전정	134
4-5-4 관목 전정	135
4-5-5 수간보호	135
4-5-6 줄기감싸기	136
4-5-7 인력관수	136

4-5-8 살수차관수	136
4-5-9 제초	137
4-5-10 잔디깎기	137
4-5-11 예초	137
4-5-12 교목시비(喬木施肥)	138
4-5-13 관목시비(灌木施肥)	138
4-5-14 잔디시비	139
4-5-15 약제살포(기계)	139
4-5-16 약제살포(인력)	139
4-5-17 방풍벽 설치(거적세우기)	139
4-5-18 은행나무 과실채취	140

제5장 기초공사 141

5-1 흙막이 및 물막이	141
5-1-1 P.P마대 및 톤마대 쌓기·헐기	141
5-1-2 H-Beam 설치	141
5-1-3 H-Beam 철거	142
5-1-4 흙막이판 설치·철거	143
5-1-5 어스앵커 공법	143
5-2 연약지반처리	145
5-2-1 매트부설	145
5-2-2 고압분사 주입공법	146
5-2-3 플라스틱 보드 드레인(PBD)	149
5-2-4 다짐말뚝	151
5-3 말뚝	153
5-3-1 기성말뚝 기초	153
5-3-2 말뚝박기용 천공	157
5-3-3 말뚝두부정리(강관)	159

5-3-4	말뚝두부정리(콘크리트)	160
5-3-5	현장타설말뚝	160
5-4	차수	164
5-4-1	차수재공	164

제6장 철근콘크리트공사 **167**

6-1	콘크리트	167
6-1-1	레디믹스트콘크리트 타설	167
6-1-2	현장비빔타설	167
6-1-3	표면 마무리	168
6-1-4	콘크리트 펌프차 타설	168
6-1-5	에폭시(Epoxy) 콘크리트 접착제 바르기	170
6-1-6	콘크리트 치핑(Chipping)	171
6-2	철근	171
6-2-1	적용범위	171
6-2-2	현장가공	172
6-2-3	현장조립	172
6-2-4	공장가공	172
6-2-5	철근의 기계적 이음	173
6-3	거푸집	173
6-3-1	합판거푸집 설치 및 해체	173
6-3-2	강재거푸집 설치 및 해체	175
6-3-3	유로폼 설치 및 해체	176
6-3-4	문양거푸집(판넬) 설치 및 해체	177
6-3-5	합성수지(P.E)원형 맨홀 거푸집 설치 및 해체	177
6-3-6	슬립폼 공법	177
6-3-7	알루미늄폼 설치 및 해체	178
6-3-8	갱폼 설치 및 해체	179

6-3-9	지수관 설치	180
6-3-10	신축이음(Expansion Joint) 설치	180
6-4	포스트텐션(Post Tension) 구조물 제작	181
6-4-1	PSC빔 제작	181
6-4-2	PSC BOX 설치	184
6-5	교량 가설공	186
6-5-1	빔 가설공	186
6-5-2	강재거더 가설공	187
6-5-3	I.L.M공법	188
6-6	교량 부대공	188
6-6-1	교량받침 설치(육상)	188
6-6-2	교량받침 설치(수상)	189
6-6-3	교량신축이음장치 설치(도로교)	190
6-6-4	교량신축이음장치 설치(철도교)	190
6-6-5	교량점검시설 점검통로 설치	191
6-6-6	교량점검시설 점검계단 설치	191
6-6-7	교량방수(도막)	192
6-6-8	교량방수(시트)	192
6-6-9	프리캐스트 콘크리트 패널 설치	192
6-6-10	교량배수시설 설치	193
6-7	조립식 구조물 설치공	193
6-7-1	플룸관 설치	193
6-7-2	중량구조물(낙차공·분수관·L형플룸 기타) 설치	194
6-7-3	조립식 PC맨홀 설치	194
6-8	유지보수	194
6-8-1	콘크리트 균열 보수(표면처리공법)	194
6-8-2	콘크리트 균열 보수(주입공법)	195
6-8-3	콘크리트 균열 보수(패커주입공법)	195
6-8-4	콘크리트 균열 보수(충전공법)	195

6-8-5 콘크리트 단면처리	196
6-8-6 콘크리트 단면복구	196
6-8-7 워터젯 치핑	196
6-8-8 교량받침 교체	197
6-8-9 교량신축이음 교체	198
6-8-10 U형플름 해체	199
6-8-11 중량구조물(낙차공·분수관·L형플름 기타) 해체	200

제7장 돌공사 201

7-1 돌쌓기	201
7-1-1 메쌓기	201
7-1-2 찰쌓기	201
7-2 돌붙임	201
7-2-1 메붙임	201
7-2-2 찰붙임	202
7-3 전석쌓기 및 깔기	203
7-3-1 전석쌓기	203
7-3-2 전석깔기	203
7-4 석재관 붙임	203
7-4-1 습식공법	203
7-4-2 앵커지지 공법	204
7-4-3 강재트러스 지지공법	204

제8장 건설기계 205

8-1 적용기준	205
8-1-1 건설기계 선정기준	205
8-1-2 공사규모별 표준건설기계	205

8-1-3 운반 및 수송	207
8-1-4 시공능력 산정 기본식	209
8-1-5 기계경비 용어와 정의	210
8-1-6 기계경비 적산요령	210
8-1-7 손료보정 등	211
8-2 시공능력	211
8-2-1 불도저	211
8-2-2 리퍼(유압식)	213
8-2-3 굴삭기	214
8-2-4 트랜처	216
8-2-5 로더	217
8-2-6 모터 스크레이퍼	219
8-2-7 모터 그레이더	221
8-2-8 덤프트럭	222
8-2-9 롤러	225
8-2-10 플레이트 콤팩터	228
8-2-11 래머	228
8-2-12 아스팔트 플랜트	229
8-2-13 스테이빌라이저(노상안정기)	229
8-2-14 크러셔	230
8-2-15 대형브레이커	236
8-2-16 압쇄기(콘크리트 소할용)	237
8-2-17 법면다짐기	238
8-2-18 노면 파쇄기	238
8-2-19 골재세척설비	238
8-2-20 콘크리트 믹서	239
8-2-21 콘크리트 배치플랜트(강제 혼합식)	239
8-2-22 콘크리트 운반	240
8-2-23 기관차	241
8-2-24 경운기	241

8-2-25 디젤 파일 해머	242
8-2-26 유압 파일 해머	247
8-2-27 진동파일 해머	250
8-2-28 진동파일해머(위터제트 병용 압입공)	255
8-2-29 유압식 압입 인발기(유압식 압입 인발공)	258
8-2-30 수중펌프	260
8-2-31 터널전단면 굴착기(TBM)	262
8-2-32 펌프식 준설선	262
8-2-33 그레브 준설선	267
8-2-34 쇄암선(중추식)	270
8-2-35 이동식 임목파쇄기	271
8-2-36 하천골재채취선	272
8-3 기계손료	273
8-3-1 [00]토공기계	273
8-3-2 [10]다짐기계	278
8-3-3 [20]운반 및 하역기계	280
8-3-4 [30]포장기계	284
8-3-5 [40]콘크리트기계	287
8-3-6 [50]골재생산기계 등	290
8-3-7 [60]기초공사용 기계	299
8-3-8 [70]기타기계	304
8-3-9 [90]해상장비	313
8-4 운전경비 산정	317
8-4-1 [00]토공기계	317
8-4-2 [10]다짐기계	319
8-4-3 [20]운반 및 하역기계	320
8-4-4 [30]포장기계	322
8-4-5 [40]콘크리트기계	322
8-4-6 [50]골재생산기계 등	323
8-4-7 [60]기초공사용 기계	324

8-4-8 [70]기타기계	325
8-4-9 [90]해상기계	327
8-5 기계가격	329
8-5-1 [00]토공기계	329
8-5-2 [10]다짐기계	332
8-5-3 [20]운반 및 하역기계	333
8-5-4 [30]포장기계	335
8-5-5 [40]콘크리트기계	336
8-5-6 [50]골재생산기계 등	337
8-5-7 [60]기초공사용기계	339
8-5-8 [70]기타기계	341
8-5-9 [90]해상기계	344

●————— (토 목 부 문) —————●

제1장 도로포장공사	349
1-1 공통사항	349
1-1-1 교통통제 및 안전처리	349
1-1-2 유도선 설치 및 해체	349
1-2 동상방지층	349
1-2-1 인력식 소규모장비 포설	349
1-2-2 기계포설(길어깨)	350
1-2-3 기계포설(본선)	350
1-3 보조기층	350
1-3-1 인력식 소규모장비 포설	350
1-3-2 기계포설(길어깨)	351
1-3-3 기계포설(본선)	351
1-4 입도조정기층	351

1-4-1	인력식 소규모장비 포설	351
1-4-2	기계포설(길어깨)	352
1-4-3	기계포설(본선)	352
1-5	아스콘 포장	352
1-5-1	텍코팅 및 프라임 코팅 살포	352
1-5-2	아스팔트 기층 소규모포설	353
1-5-3	아스팔트 기층 기계포설(소형장비)	353
1-5-4	아스팔트 기층 기계포설(대형장비)	353
1-5-5	아스팔트 표층 소규모포설	354
1-5-6	아스팔트 표층 기계포설(소형장비)	354
1-5-7	아스팔트 표층 기계포설(대형장비)	355
1-5-8	개질아스팔트 표층 포설	355
1-5-9	투배수성 표층 포설	356
1-6	콘크리트 포장	356
1-6-1	린 콘크리트 기층 포설	356
1-6-2	표층 인력포설	356
1-6-3	콘크리트 표층 기계포설(소형장비)	357
1-6-4	콘크리트 표층 기계포설(대형장비)	357
1-6-5	기계포설 장비조립 및 해체	358
1-6-6	포장줄눈 절단	358
1-6-7	포장줄눈 설치	359
1-7	저속도로포장	359
1-7-1	보도용 블록 설치	359
1-7-2	투수아스팔트 표층 소규모포설	360
1-7-3	투수아스팔트 표층 기계포설(소형장비)	360
1-7-4	탄성포장재 포설	360
1-8	교통시설공	361
1-8-1	교통 안전표지판 설치	361
1-8-2	도로 표지판 설치	361

1-8-3 도로반사경 설치	362
1-8-4 도로표지병 설치	362
1-8-5 시선유도표지 설치	362
1-8-6 볼라드 설치	362
1-8-7 주차 블록 설치	363
1-8-8 차선규제봉 설치	363
1-8-9 차선도색	363
1-8-10 가드레일 설치	365
1-8-11 중앙분리대 설치(가드레일식)	366
1-8-12 중앙분리대 설치(콘크리트포설식)	366
1-8-13 미끄럼방지공 설치	367
1-8-14 표시못 설치	367
1-8-15 L형측구 설치(포설식)	368
1-9 부대공	368
1-9-1 방음벽 설치	368
1-9-2 보차도 및 도로경계블록 설치	369
1-9-3 낙석방지책 설치	370
1-9-4 낙석방지망 설치	371
1-10 유지보수	372
1-10-1 포장 절단	372
1-10-2 절삭 후 아스팔트 덧씌우기	372
1-10-3 절삭 후 콘크리트 덧씌우기	373
1-10-4 아스팔트 덧씌우기	373
1-10-5 소파보수(표층)	374
1-10-6 소파보수(포장복구)	375
1-10-7 소파보수(도로복구)	376
1-10-8 맨홀보수	377
1-10-9 차선도색	378
1-10-10 차선도색제거	380
1-10-11 슬러리실	380

1-10-12	표면평탄작업	381
1-10-13	현장가열 표층재생공법	381
1-10-14	채래난간 철거공	382
1-10-15	교통 안전표지판 철거	382
1-10-16	교통 안전표지판 교체	383
1-10-17	도로반사경 철거	383
1-10-18	도로반사경 교체	383
1-10-19	도로표지병 제거	384
1-10-20	시선유도표지 철거	384
1-10-21	보도용 블록 인력철거	384
1-10-22	보도용 블록 장비사용 철거	385
1-10-23	보도용 블록 설치 재설치	385
1-10-24	보도용 블록 소규모보수	386
1-10-25	보차도 및 도로경계블록 철거	386
1-10-26	보차도 및 도로경계블록 재설치	387
1-10-27	가드레일 철거	387

제2장 하천공사 389

2-1	사석	389
2-1-1	사석부설	389
2-1-2	사석고르기	389
2-2	돌망태	389
2-2-1	타원형 돌망태 설치	389
2-2-2	매트리스형 돌망태 설치	390
2-2-3	돌망태형옹벽 설치	390
2-3	하천호안공	390
2-3-1	식생매트 설치	390
2-3-2	블록 붙이기(인력)	391

2-3-3 블록 붙이기(기계) 391

제3장 터널공사 393

3-1 공통사항 393

- 3-1-1 터널노임 산정식 393
- 3-1-2 터널 여굴(餘掘)량 393

3-2 터널굴착 394

- 3-2-1 터널굴착 1발과당 싸이클 시간(Cycle Time) 394
- 3-2-2 기계굴착의 능력 395
- 3-2-3 천공기계의 천공속도 396
- 3-2-4 터널 굴착시 천공 및 버력처리 장비의 조합 397
- 3-2-5 터널굴착 1발과당 작업인원 397

3-3 현장 타설 콘크리트 라이닝 398

- 3-3-1 터널 철재거푸집 설치·해체·이동 398

3-4 부대공 399

- 3-4-1 터널 방수 399
- 3-4-2 작업대차 조립 및 해체 399
- 3-4-3 터널바닥 암반청소 400

제4장 궤도공사 401

4-1 자갈궤도 401

- 4-1-1 궤광조립 401
- 4-1-2 궤도양로 401
- 4-1-3 자갈살포 401
- 4-1-4 자갈고르기 402

4-2 콘크리트 궤도 402

- 4-2-1 궤광조립 402

4-2-2	궤광거치	403
4-2-3	타설후 정리	403
4-3	분기기	404
4-3-1	분기기 부설	404
4-3-2	신축이음매 부설	404
4-4	궤도용접	405
4-4-1	가스압접	405
4-4-2	테르밋 용접	406
4-4-3	장대레일 설정	406
4-5	부대공사	407
4-5-1	자갈채집 및 운반	407
4-5-2	레일 절단	407
4-5-3	레일 천공	407
4-5-4	침목천공	407
4-5-5	파워렌치 조임 및 해체	408
4-5-6	타이템퍼 다짐	408
4-5-7	교상발판 설치	408
4-5-8	교상가드레일 설치	408
4-5-9	교량침목고정장치 설치	408
4-5-10	목침목 탄성체결장치 설치	409
4-6	유지보수	409
4-6-1	궤광철거	409
4-6-2	분기기 철거	409
4-6-3	레일교환(인력)	410
4-6-4	레일교환(기계)	410
4-6-5	침목교환(인력)	411
4-6-6	침목교환(기계)	411
4-6-7	분기기교환(인력)	412
4-6-8	분기기교환(기계)	412

- 4-6-9 도상자갈철거(인력) 413
- 4-6-10 도상자갈철거(기계) 413
- 4-6-11 도상갱환 413
- 4-6-12 궤도정정 및 이설 414
- 4-6-13 교상가드레일 철거 415
- 4-6-14 목침목 탄성체결장치 철거 415

제5장 강구조공사 417

- 5-1 용접교 표준제작 공수 417
 - 5-1-1 용접교(SM 400~SM 520, SS 400) 417
 - 5-1-2 용접교(SM 570) 424
 - 5-1-3 재료비 425
- 5-2 강교도장 427
 - 5-2-1 소재 표면처리 427
 - 5-2-2 제품 표면처리 427
 - 5-2-3 도장재료 사용량 427
 - 5-2-4 도장 428
- 5-3 유지보수 429
 - 5-3-1 강교보수 바탕처리(인력) 429
 - 5-3-2 강교보수 바탕처리(장비) 429

제6장 관부설 및 접합공사 431

- 6-1 공통사항 431
 - 6-1-1 적용범위 431
 - 6-1-2 적용기준 431
- 6-2 주철관 432
 - 6-2-1 부설 432

6-2-2 타이튼 조인트관 접합	433
6-2-3 K.P 메커니컬 조인트관 접합	433
6-2-4 관 절단	434
6-3 강관	434
6-3-1 부설	434
6-3-2 용접 접합	436
6-3-3 도장	437
6-3-4 절단	437
6-4 P.V.C관	438
6-4-1 T.S 접합 및 부설	438
6-4-2 고무링 접합 및 부설	439
6-5 P.E관	439
6-5-1 나사조임식 이음관 접합 및 부설	439
6-5-2 밴드 접합 및 부설	439
6-5-3 전기용착 접합 및 부설	440
6-5-4 버트용착 접합 및 부설	441
6-5-5 새들분기관 전기용착 접합 및 부설	441
6-6 원심력 철근콘크리트관	442
6-6-1 고무링 접합 및 부설	442
6-6-2 P.P수밀밴드 접합 및 부설	443
6-6-3 절단	443
6-6-4 천공 및 접합	444
6-7 기타관	444
6-7-1 PC관 부설 및 접합	444
6-7-2 파형강관 부설 및 접합	445
6-7-3 유리섬유복합관 부설 및 접합	445
6-7-4 강관압입추진공	446
6-8 밸브	449
6-8-1 주철제 게이트 제수밸브 부설 및 접합	449

6-8-2	강관제 게이트 제수밸브 부설 및 접합	450
6-8-3	주철제·강관제 버터플라이 제수밸브 부설 및 접합	450
6-8-4	부단수 할정자관 부설 및 접합	452
6-8-5	부단수 천공 분기점 분기	453
6-8-6	부단수 천공 새들분수전 분기점 분기	454
6-8-7	플랜지 조인트 접합	455
6-9	유지보수	456
6-9-1	상수관 세척	456
6-9-2	하수관 세정	456
6-9-3	관세관(스크레이퍼+ 워터젯트 병행 방법)	457
6-9-4	하수관 수밀시험	458
6-9-5	하수관 공기압시험	458
6-9-6	하수관 준설(버킷식)	458
6-9-7	하수관 준설(흡입식)	459
6-9-8	하수도 수로암거 준설(흡입식)	459
6-9-9	CCTV조사	460
6-9-10	주철관 철거	460
6-9-11	원심력철근콘크리트관 철거	461

제7장 항만공사 463

7-1	설계기준	463
7-1-1	수중공사	463
7-1-2	예인선 조합	463
7-1-3	준설선 선단 조합	464
7-1-4	준설선 취업시간 및 운전시간	465
7-2	사석	465
7-2-1	적재 및 운반	465
7-2-2	해상투하	466

- 7-2-3 옥상투하 466
- 7-2-4 수상고르기 466
- 7-2-5 수중고르기 467
- 7-3 블록 468
 - 7-3-1 케이슨 진수 468
 - 7-3-2 케이슨 거치 468
 - 7-3-3 일반블록 거치 468
 - 7-3-4 소파블록 거치 469
- 7-4 준설 469
 - 7-4-1 배송관 접합 469
 - 7-4-2 배송관 띄우개(부함) 접합 470
 - 7-4-3 배송관 진수 471
 - 7-4-4 준설여굴 471
 - 7-4-5 펌프준설 매립시의 유보율 등 472
 - 7-4-6 펌프준설 매립시의 유실률 472
 - 7-4-7 매립설계수량 472

제8장 **지반조사** **473**

- 8-1 보링 473
 - 8-1-1 기계기구 설치 473
 - 8-1-2 천공(토사, 자갈 및 호박돌층) 473
 - 8-1-3 천공(암반층) 473
- 8-2 시험 474
 - 8-2-1 표준관입시험 474
 - 8-2-2 베인전단시험 475
 - 8-2-3 자연시료 채취 475
 - 8-2-4 평판재하시험 475
 - 8-2-5 동재하시험 476

8-2-6 정재하시험	476
8-2-7 콘관입시험	476
8-3 물리탐사	477
8-3-1 굴절법 탄성과 탐사	477
8-3-2 2차원 전기비저항탐사	477
8-4 대구경 보링(지하수개발)	478
8-4-1 천공(토사, 모래, 자갈 및 호박돌층)	478
8-4-2 천공(암반층)	479
8-4-3 폐공 되메우기	481

제9장 측 량 483

9-1 기준점 측량	483
9-1-1 GNSS에 의한 기준점 측량('21년 보완)	483
9-1-2 1급 기준점 측량	484
9-1-3 2급 기준점 측량	485
9-1-4 3급 기준점 측량	487
9-1-5 4급 기준점 측량	488
9-2 수준측량	490
9-2-1 1등 기본 수준측량	490
9-2-2 2등 기본 수준측량	491
9-2-3 1급 수준측량	493
9-2-4 2급 수준측량	494
9-2-5 3급 GNSS 높이측량	496
9-2-6 4급 GNSS 높이측량	497
9-3 지형 및 토지측량	499
9-3-1 지형현황	499
9-3-2 하천측량	503
9-3-3 택지조성측량	505

9-3-4	구획정리 확정측량	508
9-3-5	용지측량	515
9-3-6	도시계획선(인선)	517
9-4	노선측량	517
9-4-1	노선측량(철도, 도로 신설)	517
9-4-2	시가지 노선 측량	519
9-4-3	수도노선측량	521
9-4-4	도로대장측량	522
9-5	해양조사측량 및 해도제작	525
9-5-1	수심측량 및 수중지층 탐사	525
9-5-2	해상중력 및 지자기 관측	529
9-5-3	해도제작	530
9-6	지도제작	535
9-6-1	항공사진촬영	535
9-6-2	대공표지	543
9-6-3	사진 기준점 측량	544
9-6-4	수치지도 작성	544
9-6-5	건물 및 지상물체 항공사진 「관독작업」	575
9-6-6	지도제작(기본도)	576
9-6-7	토지이용 현황도 제작	578
9-6-8	상각비 산정	578
9-6-9	정밀도로지도 구축	579
9-6-10	무인비행장치 측량	580
9-7	신규등록측량	583
9-7-1	신규등록측량(도해)	583
9-7-2	신규등록측량(수치)	585
9-7-3	토지구획정리 신규등록 측량(수치)	587
9-7-4	경지구획정리 신규등록 측량(수치)	589
9-8	등록전환 측량	590

9-8-1	등록전환 측량(도해)	590
9-8-2	등록전환 측량(수치)	592
9-9	분할측량	594
9-9-1	분할측량(도해)	594
9-9-2	분할측량(수치)	597
9-10	경계복원 측량	600
9-10-1	경계복원 측량(도해)	600
9-10-2	경계복원 측량(수치)	603
9-11	지적측량	605
9-11-1	지적삼각측량	605
9-11-2	지적도근점측량	607
9-11-3	토지구획정리 지적확정측량	608
9-11-4	경지구획정리 지적확정측량	611
9-11-5	도면작성	613
9-12	지적현황 측량	614
9-12-1	지적현황 측량(도해)	614
9-12-2	지적현황 측량(수치)	617
9-12-3	지적불부합지조사 측량(도해)	620
9-12-4	조서작성	621
9-12-5	지적재조사측량	622
9-12-6	지적기준점현황조사	623
9-13	택지개발예정지적좌표도 작성업무 측량	624
9-13-1	택지개발예정지적좌표도 작성업무 측량(지구계점)	624
9-13-2	택지개발예정지적좌표도 작성업무 측량(전체지구)	625
9-14	자동제도	627
9-14-1	자동제도(좌표독취)	627
9-14-2	자동제도(좌표입력)	628
9-14-3	자동제도(파일제공)	628
9-15	축척변경 측량	629

9-15-1 축척변경 측량(도해지역에서 도해지역으로) 629
 9-15-2 축척변경 측량(도해지역에서 수치지역으로) 631

건 축 부 문

제1장 철팔공사 635

1-1 철팔 가공 조립(공장생산) 635
 1-1-1 기본철팔공수 635
 1-1-2 철팔공수 산정방법 635
 1-1-3 기본용접공수 635
 1-1-4 용접공수 산정방법 636
 1-2 철팔 세우기 637
 1-2-1 현장 세우기 637
 1-2-2 철팔세우기 장비의 작업능력 639
 1-2-3 고장력 볼트 본조임 639
 1-2-4 현장용접 639
 1-2-5 앵커 볼트 설치 640
 1-2-6 철팔세우기용 장비의 가설 및 해체이동 640
 1-3 데크플레이트 641
 1-3-1 데크플레이트 가스절단 641
 1-3-2 데크플레이트 플라즈마 절단 641
 1-3-3 데크플레이트 설치 641
 1-4 부대공사 642
 1-4-1 부대철팔 설치 642
 1-4-2 스태드볼트(Stud bolt) 설치 642
 1-4-3 철팔 내화 피복뿔칠 642
 1-4-4 경량형강철팔조 조립설치 643

제2장 조적공사 645

2-1 벽돌	645
2-1-1 벽돌 쌓기	645
2-1-2 치장쌓기 및 줄눈설치	645
2-1-3 아치쌓기	646
2-1-4 아치쌓기 치장줄눈 설치	646
2-2 블록	647
2-2-1 블록쌓기	647
2-2-2 블록 보강쌓기	647
2-3 ALC	648
2-3-1 ALC블록 쌓기	648
2-3-2 ALC패널 설치	648

제3장 타일공사 649

3-1 공통공사	649
3-1-1 바탕 고르기	649
3-1-2 타일줄눈 설치	649
3-2 타일 붙임	649
3-2-1 떠붙이기	649
3-2-2 압착 붙이기	650
3-2-3 접착 붙이기	651

제4장 목공사 653

4-1 구조목공사	653
4-1-1 떡매김	653
4-1-2 마루틀 설치	653

4-1-3	마루바탕 설치	653
4-1-4	마루널 설치	653
4-2	수장목공사	654
4-2-1	벽체틀 설치	654
4-2-2	칸막이벽틀 설치	654
4-2-3	벽체합판 설치	654
4-2-4	수장합판 설치	654
4-2-5	커튼박스 설치	655
4-3	부대목공사	655
4-3-1	토대설치	655
4-3-2	목재데크틀 설치	655
4-3-3	목재데크 설치	656

제5장 수장공사 657

5-1	바닥	657
5-1-1	PVC계 바닥재 설치	657
5-1-2	카펫 설치	657
5-1-3	플로어링 마루 설치	657
5-1-4	이중바닥 설치	658
5-2	천장	658
5-2-1	흡음텍스 설치	658
5-2-2	열경화성수지천장판 설치	658
5-2-3	석고판 설치(나사고정)	659
5-3	벽	659
5-3-1	석고판 설치(나사고정)	659
5-3-2	석고판(접착제) 설치	659
5-3-3	샌드위치(단열)패널 설치	660
5-3-4	흡음판 설치	660

5-3-5	걸레받이 설치	660
5-3-6	마루귀틀 설치	661
5-3-7	도배바름	661
5-4	단열	662
5-4-1	단열재 공간넣기	662
5-4-2	단열재 접착제 붙이기	662
5-4-3	단열재 격자넣기	663
5-4-4	단열재 편사용 붙이기	663
5-4-5	단열재 타정 부착	663
5-4-6	단열재 콘크리트타설 부착	664
5-4-7	단열재 슬래브위 깔기	664
5-4-8	방습필름설치	665
5-4-9	외벽단열공법	665

제6장 방수공사 667

6-1	공통공사	667
6-1-1	바탕처리	667
6-1-2	방수프라이머 바름	667
6-1-3	방수층보호재 붙임	667
6-1-4	방수층 누름철물 설치	667
6-2	도막방수	668
6-2-1	도막바름	668
6-2-2	보강포 붙임	668
6-2-3	마감도료(Top-coat) 바름	668
6-3	시트 방수	668
6-3-1	가열식시트 붙임	668
6-3-2	접착식시트 붙임	669
6-3-3	자착식시트 붙임	669

- 6-4 시멘트 모르타르계 방수 669
 - 6-4-1 시멘트 액체방수 바름 669
 - 6-4-2 폴리머 시멘트 모르타르방수 바름 669
 - 6-4-3 방수모르타르 바름 670
 - 6-4-4 시멘트 혼입 폴리머계 도막방수 바름 670
- 6-5 기타방수 670
 - 6-5-1 규산질계 도포방수 바름 670
 - 6-5-2 액상형 흡수방지방수 도포 671
 - 6-5-3 벤토나이트방수 붙임 671
- 6-6 부대공사 672
 - 6-6-1 수밀코킹 672
 - 6-6-2 줄눈 절단 672
 - 6-6-3 줄눈 설치 672

제7장 지붕 및 흡통공사 673

- 7-1 지붕 673
 - 7-1-1 금속기와 잇기 673
 - 7-1-2 금속판 평잇기 673
 - 7-1-3 금속판 돌출잇기 현장제작 673
 - 7-1-4 금속판 돌출잇기 674
 - 7-1-5 아스팔트싱글 설치 674
 - 7-1-6 폴리카보네이트 설치 675
 - 7-1-7 후레싱 설치 675
- 7-2 흡통 675
 - 7-2-1 금속 처마흡통 설치 675
 - 7-2-2 염화비닐 처마흡통 설치 676
 - 7-2-3 금속 선흡통 설치 676
 - 7-2-4 염화비닐 선흡통 설치 676

7-2-5 물받이홈통 설치	676
7-3 드레인	677
7-3-1 루프드레인 설치	677

제8장 금속공사 679

8-1 제품	679
8-1-1 계단논슬립 설치	679
8-1-2 코너비드 설치	679
8-1-3 와이어메시 바닥 깔기	679
8-1-4 인서트(Insert) 설치	679
8-1-5 조이너 및 몰딩 설치	680
8-1-6 천장점검구 설치	680
8-2 시설물	681
8-2-1 용접식난간 설치	681
8-2-2 앵커고정식난간 설치	681
8-2-3 철조망 울타리 설치	682
8-2-4 경량천장철골틀 설치	682
8-2-5 경량벽체철골틀 설치	682
8-3 기타공사	683
8-3-1 잡철물 제작 및 설치	683

제9장 미장공사 685

9-1 모르타르 바름 및 타설	685
9-1-1 모르타르 배합	685
9-1-2 모르타르 바름	685
9-1-3 모르타르 타설	686
9-1-4 표면 마무리	686

9-1-5 라스 붙임	686
9-2 콘크리트면 마무리	687
9-2-1 콘크리트면 정리	687
9-2-2 부분 마감	687
9-2-3 전면 마감	687
9-3 충전	688
9-3-1 창호주위 모르타르 충전	688
9-3-2 창호주위 발포우레탄 충전	688
9-3-3 주각부 무수축 모르타르 충전	688
9-3-4 우레탄폼 분사 충전	689

제10장 창호 및 유리공사 691

10-1 창호	691
10-1-1 목재창호 설치	691
10-1-2 강재창호 설치	691
10-1-3 알루미늄창호 설치	691
10-1-4 합성수지창호 설치	692
10-1-5 셔터설치(장치포함)	692
10-2 부속자재	692
10-2-1 도어체크 설치	692
10-2-2 플로어힌지 설치	692
10-2-3 도어록 설치	693
10-3 유리	693
10-3-1 창호유리 설치	693
10-3-2 커튼월유리 설치	693
10-4 커튼월	694
10-4-1 알루미늄 프레임 설치	694
10-4-2 외벽 패널 설치	694

10-4-3 코킹	695
-----------------	-----

제11장 칠공사	697
-----------------------	------------

11-1 공통공사	697
11-1-1 콘크리트·모르타르면 바탕만들기	697
11-1-2 석고보드면 바탕만들기	697
11-1-3 철재면 바탕만들기	698
11-1-4 목재면 바탕만들기	698
11-1-5 도장 후 피티 및 연마	698
11-1-6 비닐 보양	698
11-2 페인트	699
11-2-1 수성페인트 붓칠	699
11-2-2 수성페인트 롤러칠	699
11-2-3 수성페인트 뿔칠	699
11-2-4 유성페인트 붓칠	700
11-2-5 유성페인트 롤러칠	700
11-2-6 녹막이 페인트칠	700
11-2-7 오일스테인칠	701
11-2-8 에폭시 페인트칠	701
11-2-9 낙서방지용 페인트칠	701
11-2-10 걸레받이용 페인트칠	702
11-3 스프레이	702
11-3-1 무늬코트칠	702
11-3-2 탄성코트칠	702
11-3-3 석재도료칠	703

제12장 유지보수공사	705
--------------------------	------------

12-1 구조물 철거공사	705
12-1-1 콘크리트구조물 헐기(소형장비)	705
12-1-2 콘크리트구조물 헐기(대형장비)	705
12-1-3 철골재 철거(인력)	706
12-1-4 철골재 철거(기계)	706
12-1-5 석축 헐기(인력)	706
12-2 해체공사	707
12-2-1 금속기와 해체	707
12-2-2 흡음텍스 해체	707
12-2-3 경량천장철골틀 해체	707
12-2-4 조적벽 해체	707
12-2-5 경량벽체철골틀 해체	708
12-2-6 석고판 해체	708
12-2-7 도배 해체	708
12-2-8 PVC계바닥재 해체	709
12-2-9 타일 해체	709
12-2-10 기존방수층 및 보호층 철거	709
12-2-11 석면건축자재 해체	709
12-3 칠공사	710
12-3-1 채도장 시 바탕처리(콘크리트·모르타르면)	710
12-3-2 채도장 시 바탕처리(철재면)	710
12-3-3 채도장 시 바탕처리(목재면)	711
12-4 수선 및 보수공사	711
12-4-1 지붕 덧씌우기	711
12-4-2 지붕 재설치	711
12-4-3 도배 교체	712
12-4-4 PVC계바닥재 교체	712
12-4-5 타일 교체	712

기 계 설 비 부 문

제1장	배관공사	715
1-1	강관	715
	1-1-1 용접접합	715
	1-1-2 용접배관	715
	1-1-3 나사식 접합 및 배관	716
	1-1-4 그루브조인트식 접합 및 배관(Groove Joint)	717
1-2	동관	717
	1-2-1 용접접합	717
	1-2-2 용접배관	719
1-3	스테인리스 강관	719
	1-3-1 용접접합	719
	1-3-2 용접배관	720
	1-3-3 프레스식 접합 및 배관	721
	1-3-4 주름관 접합 및 배관	721
1-4	주철관	722
	1-4-1 기계식접합 및 배관(Mechanical Joint)	722
	1-4-2 수밀밴드 접합 및 배관	722
1-5	경질관	723
	1-5-1 접착제 접합(T.S) 및 배관	723
	1-5-2 소켓 접합 및 배관	723
1-6	연질관	724
	1-6-1 폴리부틸렌(PB) 일반접합 및 배관	724
	1-6-2 폴리부틸렌(PB) 이중관 접합 및 배관	724
	1-6-3 가교화 폴리에틸렌관 접합 및 배관	724

제2장 덕트공사 725

- 2-1 덕트 725
 - 2-1-1 아연도금강판덕트(각형덕트) 설치 725
 - 2-1-2 아연도금강판덕트(스파이럴덕트) 설치 725
 - 2-1-3 스테인리스덕트(각형덕트) 설치 726
 - 2-1-4 PVC덕트 설치 726
 - 2-1-5 세대내 환기덕트 설치 727
 - 2-1-6 플렉시블덕트 설치 727
- 2-2 덕트기구 727
 - 2-2-1 취출구 설치 727
 - 2-2-2 흡입구 설치 728
 - 2-2-3 덕트 플렉시블 조인트 설치 728
 - 2-2-4 일반댐퍼(사각) 설치 729
 - 2-2-5 일반댐퍼(원형) 설치 729
 - 2-2-6 제연댐퍼 설치 729

제3장 보온공사 731

- 3-1 배관보온 731
 - 3-1-1 일반마감 배관보온 731
 - 3-1-2 칼라함석마감 배관보온 732
- 3-2 밸브보온 733
 - 3-2-1 일반마감 밸브보온 733
 - 3-2-2 함석마감 밸브보온 734
- 3-3 덕트보온 734
 - 3-3-1 각형덕트 보온 734
 - 3-3-2 원형덕트 보온 734
- 3-4 발열선 735

3-4-1 발열선 설치	735
3-4-2 분전함 설치	735

제4장 펌프 및 공기설비공사 737

4-1 펌프	737
4-1-1 일반펌프 설치	737
4-1-2 집수정 배수펌프 설치	737
4-1-3 펌프 방진가대 설치	738
4-2 송풍기 및 환풍기	738
4-2-1 송풍기 설치	738
4-2-2 벽걸이 배기팬 설치	739
4-2-3 욕실배기팬 설치	739
4-2-4 무덕트 유인팬 설치	739
4-2-5 레인지후드 설치	739

제5장 밸브설비공사 741

5-1 밸브	741
5-1-1 일반밸브 및 콕류 설치	741
5-1-2 감압밸브장치 설치	741
5-2 증기트랩	741
5-2-1 스팀트랩 장치 설치	741
5-3 플렉시블 이음 및 팽창이음	742
5-3-1 익스팬션조인트 설치	742
5-3-2 플렉시블커넥터 설치	742
5-4 수격방지기	743
5-4-1 수격방지기 설치	743

제6장 측정기기공사 745

6-1 유량계 745

- 6-1-1 직독식 설치 745
- 6-1-2 원격식 설치 745

6-2 적산열량계 745

- 6-2-1 세대용 설치 745
- 6-2-2 건물용 설치 746
- 6-2-3 산업용 설치 746

제7장 위생기구설비공사 747

7-1 위생기구류 747

- 7-1-1 소변기 설치 747
- 7-1-2 대변기 설치 747
- 7-1-3 도기세면기 설치 747
- 7-1-4 카운터형 세면기 설치(일체형) 747
- 7-1-5 카운터형 세면기 설치(분리형) 748
- 7-1-6 욕조 설치 748
- 7-1-7 청소용 수채 설치 748

7-2 수전 748

- 7-2-1 매립형 욕조수전 설치 748
- 7-2-2 샤워수전 설치 749
- 7-2-3 세면기수전 설치 749
- 7-2-4 썩크수전 설치 749
- 7-2-5 손빨래수전 설치 749

7-3 욕실 부착물 750

- 7-3-1 욕실거울 설치 750
- 7-3-2 욕실금구류 설치 750
- 7-3-3 바닥배수구 설치 750

7-3-4 안전손잡이 설치	751
----------------------	-----

제8장 공기조화설비공사	753
---------------------------	------------

8-1 냉동기 및 냉각탑	753
8-1-1 냉동기 반입	753
8-1-2 냉동기 설치	753
8-1-3 냉각탑 설치	754
8-2 공기조화기	757
8-2-1 공기가열기, 공기냉각기, 공기여과기 설치	757
8-2-2 패키지형 공기조화기 설치	758
8-2-3 공기조화기(Air Handling Unit) 설치	758
8-2-4 천장형 에어컨 설치	759
8-2-5 전열교환기 설치	760
8-3 보일러 및 방열기	760
8-3-1 보일러 설치	760
8-3-2 경유보일러 설치	760
8-3-3 가스보일러(가정용) 설치	761
8-3-4 온수보일러 설치	761
8-3-5 전기보일러 설치	761
8-3-6 방열기	762
8-3-7 전기콘벡터 설치	762
8-4 온수기 및 온수분배기	762
8-4-1 전기온수기 설치	762
8-4-2 전기온수기(벽걸이형) 설치	763
8-4-3 온수분배기 설치	763
8-5 탱크 및 헤더	763
8-5-1 오일서비스탱크 설치	763
8-6 부수장비	764

8-6-1 로터리 오일 버너	764
8-6-2 건타입 오일버너	764

제9장 기타공사 765

9-1 지지금구	765
9-1-1 입상관 방진가대 설치	765
9-1-2 잡철물 제작 및 설치	765
9-2 도장	766
9-2-1 바탕만들기	766
9-2-2 녹막이페인트 칠	766
9-2-3 유성페인트 칠	767
9-3 슬리브	767
9-3-1 슬리브 설치	767
9-3-2 배관을 위한 구멍뚫기	767
9-4 배관관리 및 시험	768
9-4-1 기밀시험	768
9-4-2 시험점화	769
9-5 시운전 및 조정	769
9-5-1 시운전	769
9-5-2 건물의 냉난방 및 공조설비 정밀진단(T.A.B)	769

제10장 소방설비공사 771

10-1 소화함	771
10-1-1 옥내소화전함 설치	771
10-1-2 소화용구 격납상자 설치	771
10-2 소방밸브	771
10-2-1 알람밸브 설치	771

10-2-2	준비작동식밸브 설치	772
10-2-3	드라이밸브 설치	772
10-2-4	관말시험밸브 설치	772
10-3	옥외소화전	772
10-3-1	지하식 설치	772
10-3-2	지상식 설치	773
10-4	송수구	773
10-4-1	일반송수구 설치	773
10-4-2	방수구 설치	773
10-4-3	연결송수구설치	773
10-5	탱크	773
10-5-1	압력공기탱크설치	773
10-5-2	마중물탱크설치	774
10-6	소방용 유량계	774
10-6-1	유량측정장치설치	774
10-7	소화용 헤드	774
10-7-1	스프링클러 헤드설치	774
10-7-2	스프링클러 전기설비설치	774
10-8	소화기	775
10-8-1	소화약제 소화설비설치	775
10-8-2	자동식 소화기 설치	776
10-9	피난기구	776
10-9-1	완강기 설치	776

제11장 가스설비공사 777

11-1	강관	777
11-1-1	용접접합	777
11-1-2	용접식 부설	777

11-1-3	나사식 접합 및 배관	778
11-2	PE관	778
11-2-1	버트 용착식 접합 및 부설	778
11-3	부속기기	779
11-3-1	분기공 설치	779
11-3-2	밸브 설치	780
11-3-3	직독식 가스미터 설치	780
11-3-4	원격식 가스미터 설치	780

제12장 자동제어설비공사 781

12-1	계기반 및 함류	781
12-1-1	계기반 설치	781
12-1-2	플랜트 계기 설치	781
12-2	자동제어기기	783
12-2-1	자동제어기기 설치	783
12-2-2	계량기 설치	783
12-2-3	도압배관	784
12-2-4	Control Air 배관	784
12-2-5	압축공기 발생장치 및 공기관 배관	785
12-3	전선배선	785
12-3-1	중앙처리장치(CPU) 설치	785
12-3-2	입·출력장치(I/O Equipment) 설치	786
12-3-3	콘솔(Console) 설치	786

제13장 플랜트설비공사 787

13-1	플랜트 배관	787
13-1-1	플랜트 배관 설치	787

13-1-2	관만곡(Pipe Bending) 설치	796
13-1-3	밸브 취부	798
13-1-4	Fitting 취부	799
13-1-5	Flange 취부	800
13-1-6	Oil Flushing	803
13-1-7	장거리 배관	803
13-1-8	이중보온관 설치	804
13-2	플랜트 용접	807
13-2-1	강관절단	807
13-2-2	강관절단	808
13-2-3	강관용접	809
13-2-4	강관 전기아크용접	813
13-2-5	예열(Electric Resistance Heating)	816
13-2-6	응력제거	817
13-2-7	플랜트 용접 개소 비파괴시험	820
13-2-8	아세틸렌량의 환산	822
13-3	배관 및 기기보온	823
13-3-1	pipe보온	823
13-3-2	기기보온	829
13-4	강재 제작 설치	830
13-4-1	보통 철골재	830
13-4-2	철골 가공조립	831
13-4-3	STORAGE TANK	831
13-4-4	강재류 조립설치	835
13-4-5	도장 및 방청공사	835
13-4-6	기계설비 철거 및 이설공사	835
13-4-7	탱크청소	835
13-5	화력발전 기계설비	836
13-5-1	보일러 설치	836

13-5-2	보일러 드럼 설치	838
13-5-3	덕트제작(Air, Gas)	840
13-5-4	덕트 설치	841
13-5-5	공기예열기(Preheater) 설치	841
13-5-6	Soot Blower	842
13-5-7	Fan 설치	843
13-5-8	터빈 설치	844
13-5-9	발전기 설치	847
13-5-10	복수기 설치	849
13-5-11	왕복압축기 설치	850
13-5-12	펌프 설치	851
13-5-13	Boiler Feed Pump 설치	852
13-5-14	Heater 및 Tank 설치	854
13-6	수력발전 기계설비	856
13-6-1	수차 설치	856
13-6-2	발전기 설치	859
13-6-3	수문 제작	863
13-6-4	수문 설치	866
13-6-5	Stop-Log 제작	869
13-6-6	Stop-Log 설치	871
13-6-7	수문 Hoist 설치	872
13-6-8	Spiral Casing 설치	874
13-6-9	Steel Penstock 제작	877
13-6-10	Steel Penstock 현장설치	879
13-6-11	Roller Gate Guide Metal 제작	880
13-6-12	Roller Gate Guide Metal 설치	881
13-6-13	Tainter Gate Guide Metal 제작	883
13-6-14	Tainter Gate Guide Metal 설치	884
13-6-15	Trash Rack 제작	885
13-6-16	Trash Rack 설치	886

13-6-17 Tainter Gate Anchorage 제관	888
13-7 제철기계설비	889
13-7-1 고로본체 및 부속기기 설치	889
13-7-2 노정장입 장치 기기 설치	890
13-7-3 노체 4분주 및 DECK 설치	890
13-7-4 열풍로 본체 및 부속설비 설치	891
13-7-5 열풍로 DECK 설치	891
13-7-6 주선기 본체 및 부속기기 설치	892
13-7-7 Edge Mill 설치	892
13-7-8 체진기 본체 및 부속설비 설치	893
13-7-9 Ventri Scrubber 본체 및 부속설비 설치	893
13-7-10 전등 Mud Gun 설치	894
13-7-11 내화물(제철축로) 쌓기	894
13-7-12 Craft 및 Tomlex Spray 공사	895
13-7-13 Castable Spray 공사	895
13-7-14 혼선로 및 전로 본체 조립 설치	895
13-7-15 O ₂ , N ₂ Spherical Gas Holder 조립설치	896
13-7-16 가열로 본체 및 Recuperator실 조립설치	896
13-7-17 균열로 본체 및 Recuperator실 조립설치	897
13-7-18 가열로 및 균열로 부속기기 조립설치	897
13-7-19 Mill Line 기기류 조립설치	898
13-7-20 Roller Table 조립설치	898
13-7-21 전기집진기 설치(Electric Precipitator)	899
13-7-22 노 기밀 시험	900
13-8 쓰레기소각 기계설비	900
13-8-1 소각로 설치	901
13-8-2 폐열보일러 설치	903
13-8-3 덕트 제작 및 설치	904
13-8-4 반건식 반응탑 설치	904
13-8-5 탈질설비 설치	905

13-8-6	여과집진기 설치(Bag filter)	907
13-8-7	활성탄·반응조제 및 소석회 공급설비 설치	908
13-9	하수처리 기계설비	909
13-9-1	수중펌프 설치	909
13-9-2	모노레일 설치	909
13-9-3	산기장치 설치	910
13-9-4	오수처리시설 설치	910
13-10	운반기계설비	911
13-10-1	OPEN BELT CONVEYOR 설치	911
13-10-2	OVER HEAD CRANE 설치	912
13-10-3	GANTRY CRANE 설치	913
13-10-4	천장크레인 레일설치	915
13-11	기타 기계설비	916
13-11-1	일반기기 설치	916
13-11-2	Cooling Tower 설치	916
13-11-3	Batcher Plant 설치	917
13-11-4	가설자재 손료율	919
13-11-5	공사별 설치 소모자재[참고]	919

제14장 유지보수공사 921

14-1	일반기계설비 해체	921
14-1-1	배관 해체	921
14-1-2	각형덕트 해체	921
14-1-3	스파이럴덕트 해체	922
14-1-4	배관보온 해체	922
14-1-5	덕트보온 해체	923
14-1-6	펌프 해체	923
14-1-7	일반기계설비 철거 및 이설	923

14-2 자동제어설비 해체	924
14-2-1 철거 및 이설	924
14-3 수선 및 보수공사	925
14-3-1 유량계 교체	925
14-3-2 관갱생공	925
14-3-3 배관누수 검사	926

공통부문

- 제1장 적용기준
- 제2장 가설공사
- 제3장 토 공 사
- 제4장 조경공사
- 제5장 기초공사
- 제6장 철근콘크리트공사
- 제7장 돌공사
- 제8장 건설기계



제 1 장 적용기준

1-1 일반사항

1-1-1 목 적

정부 등 공공기관에서 시행하는 건설공사의 적정한 예정가격을 산정하기 위한 일반적인 기준을 제공하는 데 있다.

1-1-2 적용범위('12년 보완)

국가, 지방자치단체, 공기업·준정부기관, 기타공공기관 및 위 기관의 감독과 승인을 요하는 기관에서는 본 표준품셈을 건설공사 예정가격 산정의 기초로 활용한다.

1-1-3 적용방법('05, '08, '09, '12, '14년 보완)

1. 공사의 예정가격 산정은 본 표준품셈을 활용한다.
2. 본 표준품셈에서 제시된 품은 일일 작업시간 8시간을 기준한 것이다.
3. 본 표준품셈은 건설공사 중 대표적이고 보편적이며 일반화된 공종, 공법을 기준한 것이며 현장여건, 기후의 특성 및 조건에 따라 조정하여 적용하되, 예정가격작성기준 제2조에 의거 부당하게 감액하거나 과잉 계산되지 않도록 한다.
4. 본 표준품셈에 명시되지 않는 사항은 각종 사업을 시행하는 국가기관, 지방자치단체, 공기업·준정부기관, 기타공공기관 등의 장의 책임하에 적정한 예정가격 산정 기준을 적의 결정하여 사용한다.
5. 건설공사의 예정가격 산정시 공사규모, 공사기간 및 현장조건 등을 감안하여 가장 합리적인 공법을 채택 적용한다.
6. 본 표준품셈에서 “시공량/일”으로 명시된 항목 중 총 시공량이 본 품(시공량/일)의 기준 미만일 경우에는 현장여건 등을 고려하여 별도 계상한다.
7. 본 표준품셈에 명시되지 않은 품으로서 타부문(전기, 통신, 문화재 등)의 표준품셈에 명시된 품은 그 부분의 품을 적용하고, 타부문과 유사한 공종의 품은 본 표준품셈을 우선하여 적용한다.
8. 소방법, 총포·도검·화약류단속법, 산업안전보건법, 산업재해보상보험법, 건설기술진흥법, 대기환경보건법, 소음·진동규제법 등 관계법령이나 계약 조건에 따라 소요되는 비용은 별도로 계상한다.
9. 각 발주기관에서 4항에 의하여 별도로 결정하여 적용한 품셈이 표준품셈 보완에 반영할 필요가 있다고 인정될 경우에는 그 자료를 표준품셈 관리단체(한국건설기술연구원)에 제출한다.

1-2 설계 및 수량계산

1-2-1 수량의 계산('05년 보완)

1. 수량의 단위 및 소수위는 표준품셈 단위표준에 의한다.
2. 수량의 계산은 지정 소수의 이하 1위까지 구하고, 끝수는 4사5입한다.
3. 계산에 쓰이는 분도(分度)는 분까지, 원둘레율(圓周率), 삼각함수(三角函數) 및 호도(弧度)의 유효숫자는 3자리(3位)로 한다.
4. 곱하거나 나눗셈에 있어서는 기재된 순서에 의하여 계산하고, 분수는 약분법을 쓰지 않으며, 각 분수마다 그의 값을 구한 다음 전부의 계산을 한다.
5. 면적의 계산은 보통 수학기공식에 의하는 외에 삼사법(三斜法)이나 구적기(planimeter)로 한다. 다만, 구적기(planimeter)를 사용할 경우에는 3회 이상 측정하여 그 중 정확하다고 생각되는 평균값으로 한다.
6. 체적계산은 의사공식(擬似公式)에 의함을 원칙으로 하나 토사체적은 양단 면적을 평균한 값에 그 단면간의 거리를 곱하여 산출하는 것을 원칙으로 한다.
단, 거리평균법으로 고쳐서 산출할 수도 있다.
7. 다음에 열거하는 것의 체적과 면적은 구조물의 수량에서 공제하지 아니한다.
 - 가. 콘크리트 구조물 중의 말뚝머리
 - 나. 볼트의 구멍
 - 다. 모따기 또는 물구멍(水切)
 - 라. 이음줄눈의 간격
 - 마. 포장공종의 1개소당 0.1m² 이하의 구조물 자리
 - 바. 강(鋼)구조물의 리벳 구멍
 - 사. 철근 콘크리트 중의 철근
 - 아. 조약돌 중의 말뚝 체적 및 책동목(柵洞木)
 - 자. 기타 전항에 준하는 것
8. 성토 및 사석공의 준공토량은 성토 및 사석공 설계도의 양으로 한다. 그러나 지반침하량은 지반성질에 따라 가산할 수 있다.
9. 절토(切土)량은 자연상태의 설계도의 양으로 한다.

1-2-2 설계서의 단위 및 소수의 표준('12년 보완)

종 목	규 격		단위수량		비 고
	단위	소 수	단위	소 수	
공사연장	m	2위	m	단위한	대가표에서는 2위까지 이하버림.
공사폭원			m	1 위	
직공인부			인	2 위	
공사면적			m ²	1 위	
용지면적			m ²	단위한	
토적(높이, 너비)			m	2 위	

종 목	규 격		단위수량		비 고
	단위	소 수	단위	소 수	
토 적 (단 면 적)			m ²	1 위	단 면 적 체 적 집계체적
토 적 (체 적)			m ³	2 위	
토 적 (체 적 합 계)			m ³	단위한	
때	cm	단위한	m ²	1 위	
모 래 , 자 갈	cm	단위한	m ³	2 위	
조 약 돌	cm	단위한	m ³	2 위	
견 치 돌 , 깐 돌	cm	단위한	m ²	1 위	
견 치 돌 , 깐 돌	cm	단위한	개	단위한	
야 면 석 (野 面 石)	cm	단위한	개	단위한	
야 면 석 (야 面 石)	cm	단위한	m ³	1 위	
야 면 석 (野 面 石)	cm	단위한	m ²	1 위	
돌 쌓 기 및 돌 붙 임	cm	단위한	m ³	1 위	
돌 쌓 기 및 돌 붙 임	cm	단위한	m ²	1 위	
사 석 (捨 石)	cm	단위한	m ³	1 위	
다듬 돌 (切 石 , 板 石)	cm	단위한	개	2 위	
벽 돌	mm	단위한	개	단위한	
블 록	mm	단위한	개	단위한	
시 멘 트			kg	단위한	
모 르 타 르			m ³	2 위	대가표에서는 3위까지 이하버림
콘 크 리 트			m ³	2 위	
석 분			kg	단위한	
석 회			kg	단위한	
화 산 회			kg	단위한	
아 스 팔 트			kg	단위한	
목 재 (관 재)	길이m	1 위	m ²	2 위	
목 재 (관 재)	폭,두께	1 위	m ³	3 위	
목 재 (관 재)	cm	1 위	m ³	3 위	
합 판	mm	단위한	장	1 위	
말 뚝	길이m 지름mm	1 위	개	단위한	
철 강 재	mm	단위한	kg	3 위	총량표시는 ton으로 하고 단위는 3위까지 이하버림
용 접 봉	mm		kg	1 위	
구 리 판 , 함 석 류			m ²	2 위	
철 근	mm	단위한	kg	단위한	
볼 트 , 너 트	mm	단위한	개	단위한	
격 쇠	mm	단위한	개	단위한	
철 선 류	mm	1 위	kg	2 위	
P C 강 선			kg	2 위	

종 목	규 격		단위수량		비 고
	단위	소 수	단위	소 수	
돌 망 태	길이m 지름m 높이m	1 위 단위한	m 개	1 위 단위한	망눈(網目)cm
로 프 류 못	mm 길이cm	1 위	m kg ℓ	1 위 2 위 2 위	대가표에서는 3위까지 이하버림
석유, 휘발유, 모빌유					
구 리 스 닝 마			kg kg	2 위 2 위	
화 약 류 너 관			kg 개	3 위 단위한	대가표에서는 1위까지 이하버림
도 화 선 석탄, 목탄, 코크스			m kg	1 위 1 위	대가표에서 2위까지 이하버림
산 소 카 바 이 트			ℓ kg	단위한 1 위	
도 료 (塗 料)			ℓ또는 kg	2 위	
도 장 (塗 裝) 관 류 (管 類)	길이m 지름mm 두께mm	2 위 단위한	m ² 개	1 위 단위한	
수 로 연 장 용 벽			m m ²	1 위 1 위	
승강장용벽 및 울타리			m	1 위	
케 도 부 설 시 험 하 중			km	3 위	
보 오 링 (試 錐)			ton	단위한	
방 수 면 적			m	1 위	
건 물 (面 積)			m ²	1 위	
건물(지붕, 벽붙이기)			m ²	2 위	
우 물	깊이		m	1 위	
마 대			m 매	1 위 단위한	

[주] ① 설계서 수량의 단위와 소수위 표시는 본 표에 따르고, 본 표에서 지정한 소수위 미만은 버리는 것으로 한다.

② 일위 대가표 또는 설계기초 계산 과정에서 표준품셈의 내용에 따른 것으로 한다.

③ 본 표에 없는 품종에 대하여는 C.G.S 단위로 하는 것을 원칙으로 하며 단위는 그 가격에 따라 의사(疑似) 품종의 소수위의 정도를 채용토록 한다.

1-2-3 금액의 단위표준

종 목	단위	지위(止位)	비 고
설 계 서 의 총 액	원	1,000	이하버림(단, 10,000원 이하의 공사는 100원 이하버림)
설 계 서 의 소 계	원	1	미만버림
설 계 서 의 금 액 란	원	1	미만버림
일 위 대 가 표 의 계 금	원	1	미만버림
일 위 대 가 표 의 금 액 란	원	0.1	미만버림

[주] 일위대가표 금액란 또는 기초계산금액에서 소액이 산출되어 공중이 없어질 우려가 있어 소수위 1위 이하의 산출이 불가피할 경우에는 소수위의 정도를 조정 계산할 수 있다.

1-3 자재

1-3-1 재료 및 자재의 단가('12년 보완)

1. 건설재료 및 자재의 단가는 거래실례가격 또는 통계법 제15조의 규정에 의한 지정기관이 조사하여 공표한 가격, 감정가격, 유사한 거래실례가격, 견적가격을 기준하며, 적용순서는 국가를 당사자로 하는 계약에 관한 법률 시행규칙 제7조의 규정에 따른다.
2. 재료 및 자재단가에 운반비가 포함되어 있지 않은 경우 구입 장소로부터 현장까지의 운반비를 계상할 수 있다.
3. 품셈의 각 항목에 명시되어 있지 않는 재료 및 자재는 설계수량을 적용하고, 잡재료 및 소모재료는 「공통부문」 1-3-5 공구손료 및 잡재료 등을 따른다.

1-3-2 주요자재('05, '06, '14, '22년 보완)

1. 공사에 대한 주요자재의 관급은 “국가를당사자로하는계약에관한법률시행규칙” 및 기획재정부 회계예규 등 관계규정이나 계약조건에 따른다.
2. 자재구입은 필요에 따라 시방서를 작성하고 그 물건의 기능, 특징, 용량, 제작방법, 성능, 시험방법, 부속품 등에 관하여 명시하여야 한다.
3. 국내에서 생산되는 자재를 우선적으로 사용함을 원칙으로 하고 그 중에서도 한국산업규격표시품(KS), 우수재활용제품(GR) 또는 건설기술진흥법 제60조제1항의 규정에 의한 국·공립시험기관의 시험결과 한국산업규격표시품과 동등 이상의 성능이 있다고 확인된 자재를 우선한다.
4. 한국산업규격에 없는 제품 사용시 공사조건에 맞는 관련규격 및 시방(외국규격 등) 등을 검토하여 사용토록 한다.
5. 품셈의 각 항목에 명시되어 있지 않는 재료 및 자재는 설계수량을 적용하고, 잡재료 및 소모재료는 「공통부문」 1-3-5 공구손료 및 잡재료 등을 따른다.

1-3-3 재료의 단위 중량

재료의 단위중량은 입경, 습윤도 등에 따라 달라지므로 시험에 의하여 결정하여야 하며, 일반적인 추정 단위중량은 다음과 같다.

종 별		형 상			단위	중량	비고			
암	석	화	강	암	m ³	2,600~2,700kg	자연상태			
		안	산	암	"	2,300~2,710	"			
		사		암	"	2,400~2,790	"			
		현	무	암	"	2,700~3,200	"			
자	갈	건		조	"	1,600~1,800	"			
		습		기	"	1,700~1,800	"			
		포		화	"	1,800~1,900	"			
모	래	건		조	"	1,500~1,700	"			
		습		기	"	1,700~1,800	"			
		포		화	"	1,800~2,000	"			
점	토	건		조	"	1,200~1,700	"			
		습		기	"	1,700~1,800	"			
		포		화	"	1,800~1,900	"			
점	질	토	보	통	의	것	m ³	자연상태		
			력	이	섞	인	것	"	"	
			력	이	섞	고	습	한	것	"
			력	이	섞	고	습	한	것	"
모	래	질	흙		"	1,700~1,900	"			
자	갈	섞	인	토	사	"	1,700~2,000	"		
자	갈	섞	인	모	래	"	1,900~2,100	"		
호		박	돌			"	1,800~2,000	"		
사			석			"	2,000	"		
조		약	돌			"	1,700	"		
주			철			"	7,250			
강,	주	강,	단	철		"	7,850			
스	테	인	리	스	S T S 3 0 4	"	7,930	KSD3695 ('93신설)		
					S T S 4 3 0	"	7,700			
연			철			"	7,800			
놋			쇠			"	8,400			
구			리			"	8,900			
납	(鉛)			"	11,400			
목		재	생	송	재 (生松材)	"	800			
소	나	무	건	재	(乾材)	"	580			
소	나	무 (적송)	건	재		"	590			
미		송	"			"	420~700			
시	멘	트				"	3,150			
시	멘	트				"	1,500	자연상태		
철	근	콘	크	리	트	"	2,400			
콘	크	리	트			"	2,300			

종 별	형 상	단 위	중 량	비 고
시멘트 모르타르		"	2,100	2001 개정
역청포장		"	2,350	
역청재(방수용)		"	1,100	
물		"	1,000	
해수		"	1,030	
눈	분말상(粉末狀)	"	160	
눈	동결(凍結)	"	480	
눈	수분포화(水分飽和)	"	800	
고로슬래그부순돌		"	1,650~1,850	자연상태

[주] ① 부순돌 및 조약돌 등은 모암의 암질(巖質)에 따라 결정해야 한다.

② 본 표에 없는 품종에 대하여는 단위 비중시험에 의한 측정결과치에 따르거나 문헌에 의한다.

1-3-4 재료시험 결과 이용

설계는 재료시험에 의하여 재원을 결정함을 원칙으로 한다.

1-3-5 공구손료 및 잡재료 등('93년 보완)

1. 표준품셈에 명시되어 있는 공구손료, 잡재료에 대해서는 이를 계상한다.
2. 표준품셈에 명시되어 있지 않는 공구손료, 잡재료, 경장비손료 등을 계상하고자 할 때에는 다음에 따라 별도 계상하되 산정 근거를 명시하여야 한다.

가. 공구손료 및 잡재료 손료

- (1) 공구손료: 공구손료는 일반공구 및 시험용 계측기구류의 손료로서 공사 중 상시 일반적으로 사용하는 것을 말하며 인력품(노임할증과 작업시간 증가에 의하지 않은 품할증 제외)의 3%까지 계상하며 특수공구(철골공사, 석공사 등) 및 검사용 특수계측기구류의 손료는 별도 계상한다.
- (2) 잡재료 및 소모재료: 잡재료 및 소모재료는 설계내역에 표시하여 계상하되 주재료비의 2~5%까지 계상한다.

[참 고]

◦ 일반공구 및 일반시험용 계측기구 :

스패너류, 렌치류, 턴버클, 샷, 스프레이건, 바이스, 클립 또는 클램프류, 용접봉건조통, 게이지류, V블록, 마이크로메타, 버니어캘리퍼스 및 이와 유사한 것으로 공사 중 상시 일반적으로 사용하는 것으로서 별도의 동력을 필요로 하지 않는 것.

나. 경장비 등의 손료

- (1) 전기용접기, 그라인더, 윈치 등 중장비에 속하지 않는 동력장치에 의해 구동되는 장비류의 손료를 말하며 별도 계상한다.
- (2) 경장비의 시간당 손료에 대하여는 기계경비산정표에 명시된 가장 유사한 장비의 제수치(내용시간, 연간표준 가동시간, 상각비율, 정비비율, 연간관리비율 등)를 참조하여 계상한다.

[참 고]

- 경장비 : 휴대용 전기드릴, 휴대용 전기그라인더, 체인블럭, 콘크리트브레이커(기초수정용), 임팩트렌치, 세어링머신, 벤딩롤러, 수압펌프(수압시험용) 및 이와 유사한 것, 주로 동력에 의하여 구동되는 장비류로서 기계경비산정표에 명시되지 아니한 소규모의 것.

1-3-6 발생재의 처리

사용고재 등 발생재의 처리는 다음 표에 의하여 그 대금을 설계 당시 미리 공제한다.

품 명	공 제 율
사 용 고 재 (시 멘 트 공 대 및 공 드 램 제 외)	90%
강 재 스 크 랩 (S c r a p)	70%
기 타 발 생 재	발 생 량

[주] 공제금액 계산 : 발생량×공제율×고재단가

1-3-7 체적환산계수('99년 보완)

1. 토공에 있어 토질 시험하여 적용하는 것을 원칙으로 하나 소량의 토량인 경우에는 표준품셈의 체적환산계수표에 따를 수도 있다.
2. 체적의 변화

$$L = \frac{\text{호트러진 상태의 체적(m}^3\text{)}}{\text{자연상태의 체적(m}^3\text{)}} \quad C = \frac{\text{다져진 상태의 체적(m}^3\text{)}}{\text{자연상태의 체적(m}^3\text{)}}$$

3. 체적의 변화율

종 별	L	C
경 암 (硬 岩)	1.70~2.00	1.30~1.50
보 통 경 암 (普 通 硬 岩)	1.55~1.70	1.20~1.40
연 암 (軟 岩)	1.30~1.50	1.00~1.30
풍 화 암 (風 化 岩)	1.30~1.35	1.00~1.15
폐 콘 크 리 트	1.40~1.60	별도 설계
호 박 돌 (玉 石)	1.10~1.15	0.95~1.05
역 (礫)	1.10~1.20	1.05~1.10
역 질 토 (礫 質 土)	1.15~1.20	0.90~1.00
고 결 (固 結) 된 역 질 토 (礫 質 土)	1.25~1.45	1.10~1.30
모 래 (砂)	1.10~1.20	0.85~0.95
암 괴 (岩 塊) 나 호 박 돌 이 섞 인 모 래	1.15~1.20	0.90~1.00
모 래 질 흙	1.20~1.30	0.85~0.90
암 괴 (岩 塊) 나 호 박 돌 이 섞 인 모 래 질 흙	1.40~1.45	0.90~0.95
점 질 토	1.25~1.35	0.85~0.95
역 (礫) 이 섞 인 점 질 토 (粘 質 土)	1.35~1.40	0.90~1.00
암 괴 (岩 塊) 나 호 박 돌 이 섞 인 점 질 토	1.40~1.45	0.90~0.95
점 토 (粘 土)	1.20~1.45	0.85~0.95
역 이 섞 인 점 질 토	1.30~1.40	0.90~0.95
암 괴 (岩 塊) 나 호 박 돌 이 섞 인 점 토	1.40~1.45	0.90~0.95

[주] 암(경암·보통암·연암)을 토사와 혼합성토할 때는 공극채움으로 인한 토사량을 계상할 수 있다.

4. 체적환산계수(f)표

기준이 되는 q \ 구하는 Q	자연상태의 체적	호트러진상태의 체적	다져진후의 체적
자연상태의 체적	1	L	C
호트러진상태의 체적	1/L	1	C/L

1-3-8 강관배관의 부자재 산정요율

1. 일반업무용 건물

(강관금액에 대한 %)

시공부위별 \ 항목	관이음부속			관지지물			
	건물규모별	소	중	대	소	중	대
가. 냉온수배관							
- 기계실	75	70	65	30	15	15	
- 옥내일반	45	45	45	40	25	25	
나. 냉각수배관							
- 기계실	75	75	75	7	7	7	
- 옥내일반	70	55	40	9	9	9	
다. 증기배관							
- 기계실	75	65	50	30	30	30	
- 옥내일반	45	45	45	30	30	30	
라. 급수·급탕배관							
- 기계실	80	80	80	15	15	15	
- 옥내일반	60	60	60	15	15	15	
마. 보일러급유배관	50	50	50	15	15	15	
바. 통기배관	30	30	30	10	10	10	
사. 소화배관							
- 옥내소화전	65	55	50	10	10	10	
- 스프링클러	70	70	70	15	15	15	

[주] ① 상기요율은 일반 업무용 건물의 배관재로 사용하는 일반탄소강관금액에 대한 관이음부속 및 관지지물의 금액비율이다.

② 건물규모별 소, 중, 대는 다음과 같다.

소 : 연면적 5,000㎡이하의 건물

중 : 연면적 5,000㎡초과 30,000㎡미만의 건물

대 : 연면적 30,000㎡이상의 건물

③ 관이음부속류는 엘보, 티, reducer, 유니온, 소켓, 캡, 플러그, 니플, 부상, 플랜지 등을 말한다.

④ 관이음부속류에는 각종 밸브장치, 증기트랩장치, By Pass관 장치 및 계량기 장치의 관이음부속과 각종 펌프토출측의 연결용 플랜지는 제외되었다.

⑤ 관지지물류는 클레비스행거, 보온용 클레비스행거, 파이프 클램프, 롤러행거, 행거볼트, U-볼트, 파이프 앵커, 턴버클, 나비밴드 등을 말한다.

- ⑥ 관지지물에는 단열지지대 및 관지지대가 제외되어 있으므로 별도 계상한다.
- ⑦ 증기배관의 관지지물에는 ⑥항 및 롤러, 새들, 보온재 보호관이 제외되어 있으므로 별도 계상한다.
- ⑧ 통기배관의 요율은 환상통기식이므로 각개 통기방식일 때는 별도 계상할 수 있다.
- ⑨ 상기부자재 산정요율 계산방식과 도면에 의한 물량산출 방식을 병행사용 할 수 있다.

[참 고] 강관배관에 대한 주요 관이음 부속의 소요금액 비율가중치

(단위:%)

시 공 부 위 별	건물 규모별	일반강관구성비율		관이음 부속 합계	관이음부속구성비율			
		구경50 이하	구경50 초과		나사식	용접식	플랜지	접합용 볼트,너트
가. 냉·온수배관								
- 기계실	소	30	70	77.4	9.29	23.03	36.22	8.86
	중	10	90	73.0	3.75	29.74	31.97	7.54
	대	3	97	63.0	1.55	29.66	27.10	6.24
- 옥내일반	소	90	10	46.1	41.6	2.20	2.0	0.3
	중	70	30	46.1	37.1	3.2	4.8	1.0
	대	60	40	46.1	31.6	5.5	7.4	1.6
나. 냉각수배관								
- 기계실	소	1.5	98.5	76.9	2.4	24.3	43.0	7.2
	중	1.0	99.0	76.9	2.0	32.4	36.0	6.5
	대	0.5	99.5	76.9	1.5	40.4	30.0	5.0
- 옥내일반	소	-	100	68.5	1.6	23.5	36.9	6.5
	중	-	100	54.0	1.08	18.42	29.7	4.8
	대	-	100	38.6	0.46	13.38	22.54	2.22
다. 증기배관								
- 기계실	소	50	50	73.6	19.54	10.88	36.51	6.67
	중	45	55	62.6	14.90	10.20	30.5	7.0
	대	40	60	51.6	10.87	9.13	24.10	7.5
- 옥내일반	소	90	10	43.1	37.25	1.85	3.30	0.70
	중	80	20	43.1	30.70	4.30	6.60	1.50
	대	70	30	43.1	25.80	5.10	10.0	2.20
라. 급수·급탕배관								
- 기계실	소	55	45	79.5	46.0	-	30.0	3.5
	중	35	65	79.5	41.0	-	35.0	3.5
	대	20	80	79.5	36.0	-	40.0	3.5
- 옥내일반	소	85	15	60.0	48.8	-	10.0	1.20
	중	60	40	60.0	48.8	-	10.0	1.20
	대	50	50	60.0	48.8	-	10.0	1.20
마. 보일러급유배관								
	소	65	35	51.0	38.6	12.4	-	-
	중	65	35	51.0	38.6	12.4	-	-
	대	65	35	51.0	38.6	12.4	-	-

시 공 부 위 별	건물 규모별	일반강관구성비율		관이음 부속 합계	관이음부속구성비율				
		구경50 이하	구경50 초과		나사식	용접식	플랜지	접합용 볼트,너트	
바. 통기배관	소	76	30	32.4	17.0	15.4	-	-	
	중	60	40	32.4	17.0	15.4	-	-	
	대	50	50	32.4	17.0	15.4	-	-	
사. 소화배관	- 옥내소화전	소	45	55	63.8	20.9	18.9	20.0	4.0
		중	30	70	55.8	13.97	17.23	21.0	3.60
		대	15	85	47.8	6.53	15.72	22.29	3.26
	- 스프링클러	소	60	40	69.7	43.2	19.6	5.8	1.10
		중	60	40	69.7	43.2	19.6	5.8	1.10
		대	60	40	69.7	43.2	19.6	5.8	1.10

※ 상기 금액비율은 강관과 강관이음 부속류의 가격구성비로서 앞으로 이들 품목간의 가격변동이 클 경우 이를 조정하는데 참고키 위한 것이며 품목별 단가는 물가자료 '87.8월호를 기준으로 한 것임.

2. 병원건물

(강관금액에 대한 %)

시 공 부 위 별	관 이 음 부 속	관 지 지 물
가. 냉·온수배관		
- 기계실	80	50
- 옥내일반	40	30
나. 증기배관		
- 기계실	55	20
다. 급수·급탕배관		
- 기계실	70	15
- 옥내일반	50	40
라. 통기관	30	8
마. 소화배관		
- 옥내소화전배관	45	10
- 스프링클러배관	75	20

[주] ① 상기 효율은 병원건물의 배관재로 사용하는 일반 탄소 강관금액에 대한관이음부속 및 관지지물의 금액비율이다.

②관이음 부속류는 엘보, 티, reducer, 유니온, 소켓, 캡, 플러그, 니플, 부싱, 플랜지 등을 말한다.

③관이음부속류에는 각종 밸브장치, 증기트랩장치, By Pass관 장치 및 계량기 장치의관이음부속과 각종 펌프, 토출측의 연결용 플랜지는 제외되어 있다.

④관지지물에는 단열 지지대 및 공동구내 관지지대, 롤러스탠드 새들, 보온재보호관 등은 제외되어 있다.

⑤소화배관 효율에는 소화펌프의 토출측 밸브류 방진이음용 플랜지 유니온은 제외되어 있다.

⑥수직관은 2개 층마다 플랜지 또는 유니온을 적용하였다.

[참 고] 강관금액에 대한 주요 관이음 부속의 소요금액 비율 가중치

(단위:%)

시 공 부 위 별	일반강관구성비율		관이음 부속 합계	관이음부속구성비율			
	구경50 이하	구경50 초과		나사식	용접식	플랜지	접합용 볼트,너트
가. 냉·온수배관							
- 기계실	9	91	81.8	3.07	45.71	28.14	4.94
- 옥내일반	100	-	39.5	39.5	-	-	-
나. 증기배관							
- 기계실	48	52	53.1	17.69	13.14	19.14	3.15
다. 급수·급탕배관							
- 기계실	36	64	71.1	14.10	21.50	30.73	4.81
- 옥내일반	100	-	49.5	47.19	-	1.97	0.38
라. 통기배관	100	-	27.7	27.71	-	-	-
마. 소화배관							
- 옥내소화전	53	43	43.4	20.33	23.11	-	-
- 스프링클러	53	47	73.8	36.93	32.74	3.55	0.61

※ 상기 금액비율은 강관과 강관이음 부속류의 가격구성비로서 앞으로 이들 품목간의 가격변동이 클 경우 이를 조정하는데 참고키 위한 것이며 품목별 단가는 물가자료 '87년 8월호를 기준으로 한 것임.

1-4 할증

1-4-1 재료의 할증('11, '12, '19, '22년 보완)

공사용 재료의 할증률은 일반적으로 다음표의 값 이내로 한다. 다만, 품셈의 각 항목에 할증률이 포함 또는 표시되어 있는 것에 대하여는 본 할증률을 적용하지 아니한다.

1. 콘크리트 및 포장용 재료

종 류	정 치 식 (%)	기 타 (%)
시 멘 트	2	3
잔 골 채 · 채 움 재	10	12
굽 은 골 채	3	5
아 스 팔 트	2	3
석 분	2	3
혼 화 재	2	-

[주] 속채움 재료의 경우에도 이 값을 준용한다.

2. 노상 및 노반재료(선택층, 보조기층, 기층 등)

종 류	할증률(%)
모 래	6
부 순 돌 · 자 갈 · 막 자 갈	4
점 질 토	6

3. 관 및 구조물기초 부설재료('06년 신설)

종 류	할증률(%)
모 래	4

4. 해상작업의 경우는 다음 표의 값 이내를 적용할 수 있다.

가. 토 사

종 류	할증률 (%)	비 고
치 환 모 래 (置 換 砂)	20	표면건조포화상태의 모래에 대한 할증률
깔 모 래 (敷 砂)	30	
사 항 용 모 래 (砂 抗 用 砂)	20	
압 입 모 래 (壓 入 砂)	40	

나. 사 석(捨石)

종 류	지반 사석두께	보통지반		모래치환지반		연약지반	
		2m미만	2m이상	2m미만	2m이상	2m미만	2m이상
기 초 사 석		25%	20%	30%	25%	50%	40%
피 복 석 (被 覆 石)		15%	15%	15%	15%	20%	20%
뒤 채 움 사 석		20%	20%	20%	20%	25%	25%

[주] 사석의 재료할증률은 공사의 위치, 자연조건(수심, 조류, 파랑, 조위, 해저지질 등)과 체체의 규모 및 공사의 종류 등 현장조건에 적합하게 적용할 수 있다.

다. 속 채 움

종 류	할증률 (%)	비 고
모 래	10	케이슨 또는 세라 블록 등의 속채움시
사 석	10	단, 블록 또는 콘크리트의 속채움재는 제외

5. 강재류

종 류	할 증 률 (%)
원 형 철 근	5
이 형 철 근	3
이형철근(교량·지하철 및 이와 유사한 복잡한 구조물의 주철근)	6~7
일 반 볼 트	5
고 장 력 볼 트(H.T.B)	3
강 판 (板)	10
강 관	5
대 형 형 강 (形 鋼)	7
소 형 형 강	5

종 류	할 증 륜 (%)
봉 강 (棒 鋼)	5
평 강 대 강	5
경 량 형 강 , 각 파 이 프	5
리 벳 (제 품)	5
스 테 인 리 스 강 관	10
스 테 인 리 스 강 관	5
동 관	10
동 관	5
덕 트 용 금 속 관	28
프 레 스 접 합 식 스 테 인 리 스 강 관	5
이 음 부 속 류	5

- [주] ① 이형철근의 경우, 해당 공사 또는 구조물의 시공실적에 따라 조정하여 적용할 수 있다.
 ② 강관, 스테인리스강관의 할증률(%)은 옥외공사를 기준한 것이며 옥내공사용 재료의 할증률은 10% 이내로 한다.
 ③ 형강(形鋼)의 대 형구분은 100mm 이상을 말한다.
 ④ 현장 여건상 절단 및 가공 등이 불필요한 경우, 상기 할증률을 조정하여 적용할 수 있다.

6. 기타재료

재 료 별	할 증 륜(%)
목 재 [각 재	5
[판 재	10
합 판 [일 반 용 합 판	3
[수 장 용 합 판	5
쉬 즈 관	8
쉬 즈 관	8
원 심 력 철 근 콘 크 리 트 관	3
조 립 식 구조 물 (U 형 플 립 관 등)	3('92 신설)
도 료	2
벽 돌 [붉 은 벽 돌	3
[시 멘 트 벽 돌	5
[내 화 벽 돌	3
경 계 블 록	3
콘 크 리 트 블 록	4
호 안 블 록	5
원 석 (마 림 돌 용)	30
석 재 판 불 임 용 재 [정 형 돌	10
[부 정 형 돌	30

재 료 별	할 증 륜(%)	
조 경 용 수 목	10	
잔 디 및 초 화 류	10	
래 디 믹 스트 콘 크 리 트 타 설 (현 장 플 랜 트 포 함)	무 근 구 조 물	2
	철 근 구 조 물	1
	철 골 구 조 물	1
현 장 혼 합 콘 크 리 트 타 설 (인 력 및 믹 서)	무 근 구 조 물	3
	철 근 구 조 물	2
	소 형 구 조 물	5
콘 크 리 트 포 장 혼 합 물 의 포 설	4	
아 스 팔 트 콘 크 리 트 포 설 (현 장 플 랜 트 포 함)	2	
줄 대	20	
텍 스	5	
석 고 판 (못 불 임 용)	5	
석 고 판 (본 드 불 임 용)	8	
콜 크	5	
단 열 판	10	
유 리	1	
테 라 컷 타	3	
블 록	4	
기 와 트	5	
슬 레 이 트	3	
타 일	모 자 이 크	3
	도 기	3
	자 기	3
	아 스 팔 트	5
	리 노 룬	5
	비 닐 스텔	5
	비 닐 렉 스	5
크 링 카	3	
테 라 죠 판	6('18 신설)	
위 생 기 구 (도 기 , 자 기 류)	2	

[주] 거푸집 및 동바리공이나 가건축물 또는 품셈에 할증률이 포함 또는 표시되어 있는 것에 대하여는 본 할증률을 적용하지 아니한다.

1-4-2 노임의 할증

1. 노임은 관계법령의 규정에 따른다.
2. 근로시간을 벗어난 시간외, 야간 및 휴일의 근무가 불가피한 경우에는 근로기준법 제50조, 제56조, 유해 위험작업인 경우 산업안전보건법 제46조에 정하는 바에 따른다.

1-4-3 품의 할증('97, '01, '03, '11, '14, '15, '16, '17년 보완)

품의 할증은 필요한 경우 다음의 기준 이내에서 적정공사비 산정을 위하여 공사규모, 현장조건 등을 감안하여 적용하고, 품셈 각 항목별 할증이 명시된 경우에는 각 항목별 할증을 우선 적용한다.

품의 할증은 인력품 적용이 원칙이나 작업능률 저하로 인해 건설기계의 사용시간이 늘어나는 경우, 기계품에도 적용 가능하다.

1. 군작전 지구내에서 작업능률에 현저한 저하를 가져올 때는 작업할증률을 20%까지 가산할 수 있다.
2. 도서지구(본토에서 인력동원과견시), 공항(김포, 김해, 제주공항 등에서 1일비행기 이착륙횟수 20회 이상) 및 도로개설이 불가능한 산악지역에서는 작업할증(인력품)을 50%까지 가산할 수 있다.
3. 열차빈도별 일반 할증률
 - 가. 본선 상에서 작업시 열차통과에 따라 작업이 중단되는 경우 열차횟수별 지장할증을 적용한다.

열차횟수(8시간)	13회 미만	14~18회	19회 이상
할증률(%)	14	25	37

- 나. 열차운행선 인접공사시(선로와의 이격거리 10m 이내) 열차통과에 따라 작업이 중단되어 작업능률이 저하되는 경우 대피 할증률을 적용한다.

열차횟수(8시간)	13회 미만	14~18회	19회 이상
할증률(%)	3	5	7

[주] 선로와의 이격거리 : 건축한계(2.1m) + 굴삭기(0.4m) 회전반경 (약 7.7m) ≒ 10m

4. 야간작업

PERT/CPM공정계획에 의한 공기산출결과 정상작업(정상공기)으로는 불가능하여 야간작업을 할 경우나 공사성질상 부득이 야간작업을 하여야 할 경우에는 품을 25%까지 가산한다.

5. 10㎡이하 기타 이에 준하는 소단위 건축공사에서는 각 공종별 할증이 감안되지 않은 사항에 대하여 품을 50%까지 가산할 수 있다.

6. 지세별 할증률

- 가. 평탄지 0%(지세구분내역참조)
- 나. 야산지 25%(지세구분내역참조)
- 다. 물이 있는 논 20%
- 라. 소택지 또는 깊은 논 50%
- 마. 변화가
 - 〔 2차선도로 30%
 - 〔 4차선도로 25%
 - 〔 6차선도로 20%
- 바. 주택가 15%

7. 지형별 할증률

가. 강건너기	50%(강폭 150m 이상)
나. 계곡건너기	30%(공장 150m 이상)

8. 위험할증률

가. 교량상작업	인도교	15%
	철교	30%
	공중작업	70%
나. 고소작업 지상 (비계틀 불사용)	5m미만	0%
	5~10m	20%증
	10~15m	30%증
	15~20m	40%증
	20~30m	50%증
	30~40m	60%증
	40~50m	70%증
	50~60m	80%증
	60m이상의 경우 매 10m 증가마다 10%씩 가산한다.	
다. 고소작업 지상 (비계틀 사용)	10m이상	10%증
	20m이상	20%증
	30m이상	30%증
	50m이상	40%증
	70m이상의 경우 매 20m 증가마다 10%씩 가산한다.	
라. 지하작업	지하 4m이하	10%
마. 활선근접작업	AC140kV급이상(4m이내)	30%
	60kV급이상(3m이내)	30%
	7kV급이상(2m이내)	30%
	600V이상(1m이내)	30%
바. 터널내작업	인도	15%
	철도	30%

※ 터널내 작업 할증률은 완공되어 운영중인 터널의 입구에서 25m이상 진입하여 보수 및 보강, 유지보수 등의 작업시에 적용한다. 또한, 터널내 사다리작업으로 작업능률이 현저하게 저하될 시는 위 할증률에 10%까지 가산할 수 있다.

9. 건물 층수별 할증률

가. 지상층 할증	
2층~5층 이하	1%
10층이하	3%
15층이하	4%
20층이하	5%
25층이하	6%
30층이하	7%
	30층을 초과하는 경우 매 5층 증가마다 1%씩 가산
나. 지하층 할증	
지하1층	1%
지하2~5층	2%
	지하 6층 이하는 상황에 따라 별도 계상한다.

10. 유해별 할증률

- 가. 고온·고압기기 접근작업 30%
- 나. 고열·미탄실·위험물·극독물의 보관실내 작업 20%
- 다. 정화조, 축전지실, 제방실내 등 유해가스 발생장소 10%

11. 특수작업 할증률

- 가. 작업의 중요성 또는 특별한 시방에 따라 특수한 기술과 안전관리 등을 위하여 기술원(기술사 및 기사, 특수자격자, 특수기능사, 안전관리자 등) 및 감독원이 투입될 때는 필요에 따라 본 작업에 대하여 5~10%까지 가산할 수 있다.
 - (1) 중요기기 및 설비의 분해, 가공 또는 조립작업
 - (2) 특별한 사양 및 공법에 의한 작업
 - (3) 기타 중요한 기기 및 설비를 취급하는 작업
- 나. 작업조건이 특별한 작업조를 편성하여 작업하여야 할 시는 각 작업조에 따라 기술원 또는 감독원 1인을 계상할 수 있다.

12. 작업시간제한 할증률

작업시간	할증률
2시간	35%
3시간	30%
4시간	25%
5시간	20%
6시간	10%
8시간	0%

[주] 휴전이 필요한 공사, 운행선 상의 선로일시 사용중지를 필요로 하는 궤도공사 등 이와 유사하게 작업시간에 제한을 받는 성격의 공사인 경우 작업시간별로 할증률을 적용한다.

13. 기타 할증률

- 가. 아래와 같은 이유로 작업 능력저하가 현저할 때 50%까지 가산할 수 있다.
 - 동일 장소에 수종의 장비가동
 - 작업장소의 협소
 - 소음
 - 진동
 - 위험
- 나. 기타 작업조건이 특수하여 작업시간 및 통행제한으로 작업능력저하가 현저할 경우는 별도 가산할 수 있다.

- 14. 원거리작업, 계속이동작업, 분산작업시는 집합 장소로부터 작업장소까지 도달하기 위하여 상당한 왕복시간(열차, 차량, 도보)이 요하거나 또는 작업장소가 분산되어 있어 이동에 상당한 시간이 요하여 실작업시간이 현저하게 감소될 경우 50%까지 가산할 수 있다. 단, 상기 도달시간(왕복) 또는 이동시간이 1시간 이내의 경우는 특별한 경우를 제외하고는 적용하지 않는다.

15. 원자력 발전소 공사의 품 할증

원자력 발전소공사에서 작업단계별 품질 및 안전도 검사 등이 엄격히 적용되는 공정의 경우에는 각 공정에 따라 품 할증을 별도 가산한다.

16. 할증의 중복가산요령

$$W = \text{기본품} \times (1 + a_1 + a_2 + a_3 + \dots + a_n)$$

단, 동일성격의 품할증요소의 이중적용은 불가함.

여기서 W : 할증이 포함된 품

기본품 : 각 항 [주]란의 필요한 할증·감 요소가 감안된 품

a₁-a_n : 품 할증요소

17. 지세구분 내역

구분		지구	평탄지	야산지	산악지
지형			평지 또는 보통 야산으로 교통이 편리한 곳	험한 야산지대 및 수목이 우거진 보통 산악지대로서 교통이 불편한 곳	산림이 우거진 험준한 산악 지대로서 교통이 극히 불편한 곳
지세			평지 또는 보통 야산	험한 야산 또는 보통 산악	험한 산악
높이 기준	해발		100m 미만	300m 미만	400m 미만
	표고		50m 미만	150m 미만	200m 미만
통행 조건	도로구배		대소로(유) 완만	대로(무) 완급	대소로(무) 극급
	통행		양호	불편	극히불량
자연 환경	지세		양호	불편	불량
	수목기상		소수 또는 소목 보통	보통 또는 약간울창 불편	울창 불편
기타 조건	교통편숙소		차도에서 500m 이내 편리	차도에서 1km 이내 불편	차도에서 1km 이상 극히 불편
	통신		"	"	불가
	인력동원		"	"	"

[주] ① 교통

- 차도 : 대형차(6톤 트럭정도)의 통행가능 도로
- 편리 : 대형차의 통행가능
- 불편 : 소형차 또는 리어카 정도의 통행가능
- 극히불편 : 사람 이외의 통행불가

② 표고 : 활동 중심구역에서의 거리 300m 기준

③ 구배

- 완만 : 사거리 100m 미만으로 수평각 15도 미만 정도
- 완급 : 사거리 100m 이상의 수평각 30도 미만 정도
- 극급 : 사거리 100m 이상으로 수평각 30도 이상 정도

④ 지구선정기준 : 상기 지구별 내역의 2/3이상 해당되는 대상을 선정함

1-5 운반

1-5-1 소운반 및 인력운반('16, '22년 보완)

1. 소운반의 운반거리

- 가. 품에서 자재의 소운반은 포함하며, 품에서 포함된 것으로 규정된 소운반 거리는 20m 이내의 거리를 의미한다.
- 나. 경사면의 소운반 거리는 직고 1m를 수평거리 6m의 비율로 본다.
- 다. 현장 내 운반거리가 소운반 범위를 초과하거나, 별도의 2차 운반이 발생될 경우 별도 계상한다.

2. 인력운반 기본공식('08년 보완)

$$Q = N \times q$$

$$N = \frac{T}{\frac{60 \times L \times 2}{V} + t} = \frac{VT}{120L + Vt}$$

- 여기서 Q : 1일 운반량(m³ 또는 kg)
- N : 1일 운반횟수
- q : 1회 운반량(m³ 또는 kg)
- T : 1일 실작업시간(480분-30분)
- L : 운반거리(m)
- t : 적재적하 시간(분)
- V : 평균왕복속도(m/hr)

[주] 삽으로 적재할 수 없는 자재(시멘트·목재·철근·말뚝·전주·관·큰석재 등)의 인력적사는 기본공식을 적용하되 25kg을 1인의 비율로 계산하고 t 및 v는 자재 및 현장여건을 감안하여 계상한다.

3. 지게운반('10년 보완)

종 류	구 분	적재적하 시간(t)	평균왕복속도(m/hr)		
			양 호	보 통	불 량
토 석	사 류	1.5분	3,000	2,500	2,000
	재 류	2분			

[주] ① 절취는 별도 계상한다.

- ② 양호 : 운반로가 평탄하며 보행이 자유롭고 운반상 장애물이 없는 경우
보통 : 운반로가 평탄하지만 다소 운반에 지장이 있는 경우
불량 : 보행에 지장이 있는 운반로의 경우, 습지, 모래질, 자갈질, 암반 등 지장이 있는 운반로의 경우
- ③ 1회 운반량은 보통토사 25kg으로 하고, 삽작업이 가능한 토석재를 기준으로 한다.
- ④ 석재류라 함은 자갈, 부순돌 및 조약돌 등을 말한다.
- ⑤ 고갯길인 경우에는 직고(直高) 1m를 수평거리 6m의 비율로 본다.
- ⑥ 적재운반 적하는 1인을 기준으로 한다.

4. 벽돌운반

(1,000매당)

구분	단위	층수				
		1층	2층	3층	4층	5층
보통인부비	인	0.44	0.56	0.74	0.96	1.19
비고	- 리프트를 사용할 경우 보통인부 0.31인을 적용한다.					

[주] 본 품은 기본벽돌(19×9×5.7cm)을 인력으로 층별(층고 3.6m) 운반하는 기준이다.

5. 인력운반(기계설비)

장대물, 중량물 등 인력운반비 산출공식

가. 기본공식

$$\text{운반비} = \frac{M}{T} \times A \left(\frac{60 \times 2 \times L}{V} + t \right)$$

- 여기에서, A : 인력운반공의 노임
- M : 필요한 인력운반공의 수(총운반량/1인당 1회운반량)
- L : 운반거리(km)
- V : 왕복평균속도(km/hr)
- T : 1일 실작업시간
- t : 준비작업시간(2분)

- 인력운반공의 1회 운반량(25kg)
- 왕복평균속도 : 도로상태 양호 : 2km/hr
- 도로상태 보통 : 1.5km/hr
- 도로상태 불량 : 1km/hr
- 도로상태 물논 : 0.5km/hr
- ※ 도로상태 구분은 토목부분 참조

나. 경사지 운반 환산계수(a)

경사도	%	10	20	30	40	50	60	70	80	90	100
		각도	6	11	17	22	27	31	35	39	42
환산계수(a)		2	3	4	5	6	7	8	9	10	11

경사지 환산거리 a×L

1-5-2 토취장 및 골재원

1. 토취장 및 골재원(석산, 콘크리트 및 포장용 재료, 기타)을 필요로 하는 공사에는 설계서에 그 위치를 명시할 수 있다.
2. 토취장은 품질과 양 및 거리 등을 감안하고 경제성을 고려하여 설계하여야 하며 가급적 취토 보상가격만을 지불토록 하여, 후일 필요치 않은 토지의 매입은 피하여야 한다.
3. 석산 및 골재원은 품질과 양 및 거리 등을 감안하고 경제성을 고려하여 설계하여야 하며, 기계채집, 인력채집, 거래가격(상차도 실레가격)중에서 현장 여건에 맞추어 설계하여야 한다.

4. 모암을 발파하여 깬돌 등 규격품을 채취할 경우 규격품으로 사용할 수 없는 파쇄된 돌의 발생량은 10~40%를 표준으로 하며, 이때 파쇄된 돌의 유용이 가능하여 유용할 경우 이에 따른 경비는 별도 계상하고, 그 발생량에 대해서는 무대(無代)로 한다.
5. 잡석을 부순 돌(碎石)로 사용하려 할 때에는 채집비를 계상할 수 있다.
6. 원석대와 채취장 및 기타 보상비는 실정에 따라 별도 계상할 수 있다.
7. 국유지인 경우에는 필요한 조치를 취하여 사용토록 한다.
8. 토취장, 석산, 골재원 등은 사용후 정리하여 사방을 하거나 조경을 하여야 하며 정리비, 사방비 및 조경비는 별도 계상한다.

1-5-3 운반로의 개설 및 유지보수

운반로의 신설 또는 유지보수는 작업량을 감안하여 작업속도가 증가됨으로써 신설 또는 유지보수하지 않을 때보다 경제적인 경우에만 계상해야 한다.

1-5-4 화물자동차의 적재량

1. 중량으로 적재할 수 있는 품종에 대하여는 중량적재 하는 것을 원칙으로 한다.
2. 중량적재가 곤란한 것에 대하여는 적재할 수 있는 실측치에 의한다.
3. 화물자동차의 적재량은 중량적재나 용량적재 그 어느 쪽의 제한 범위도 벗어나지 않도록 해야 하며 운반로의 종별(공도, 사도) 및 상태에 따라서도 달라질 수 있다.
4. 화물자동차의 적재량은 중량으로 적재하거나 특수한 품목을 제외하고는 일반적으로 다음의 값을 기준으로 한다.

종 별	규 격	단위	적 재 량				비고
			6톤 차량	8톤 차량	11톤 차량	20톤 트레일러	
목 재 (원 목)	길이가 긴 것은 날개	m ³	7.7	10	13	-	
목 재 (제재목)	"	"	9.0	12	16	-	
경유·휘발유	200ℓ	드림	30	40	55	-	
아스팔트	"	"	24	35	50	-	
세 끼	12mm, 9.4kg	다발	480	640	-	-	
벽 돌	19cm×9cm×5.7cm (표준형)	개	2,930	3,900	5,300	-	
기 와	34cm×30cm×1.5cm	매	1,860	2,480	3,400	-	
보 도 블 록	30cm×45cm×6cm	개	490	650	890	-	
건 치 돌	뒤틀길이 45cm	개	100	135	180	-	
블 록	두께 10cm	"	650	860	1,180	-	
"	두께 15cm	"	450	600	820	-	
"	두께 20cm	"	350	460	630	-	
타 일	두께 6mm (8mm)	m ²	500 (350)	660 (460)	-	-	모 자 이 크
크 링 커 타 일	두께 24mm	"	150	200	-	-	포 함

종 별	규 격	단위	적 재 량				비고
			6톤 차량	8톤 차량	11톤 차량	20톤 트레일러	
합 유 폐 인 트	12×900×1,800mm	매	450	600	820	-	
	두께 3mm	m ²	700	930	-	-	
	4ℓ(18ℓ) / 통	통	1,300 (300)	1,720 (400)	2,365 (550)	-	
아 스 타 일	3mm×30cm×30cm	매	9,600	12,800	17,600	-	
흡 관	∅300mm L=2.5m	본	27	36	52	-	
"	450 "	"	15	20	27	-	
"	600 "	"	8	12	15	-	
"	800 "	"	4	6	9	-	
"	900 "	"	4	5	7	-	
"	1,000 "	"	3	4	5	10	
"	1,200 "	"	2	3	4	7	
"	1,500 "	"	1	2	2	5	
콘 크 리 트 관	∅250mm L=1m	본	60	80	110	-	
"	300 "	"	52	70	96	-	
"	350 "	"	42	60	82	-	
"	450 "	"	25	30	41	-	
"	600 "	"	16	20	27	-	
"	900 "	"	9	12	16	-	
"	1,000~1,500 "	"	3~6	4~8	5~10	12	
주 철 관	∅80mm~150mmL=6.0m	본	42~111	46~123	-	-	
"	200~450 "	"	9~30	10~34	-	-	
"	500~600 "	"	6	6~9	-	-	
"	700~900 "	"	3	3~5	-	-	
"	1,000 "	"	2	2	-	-	
도 복 장 강 관	∅300mm~450mm L=6.0m	본	10~18	14~22	-	-	
"	500~700 "	"	3~9	6~10	-	-	
"	800~1,000 "	"	1~3	3	-	-	
"	1,200~2,100 "	"	1	1	-	-	
"	2,200~2,300 "	"	-	1	-	-	
P·C 파 일	∅300mm~440mm L=9.0m	본	-	-	6~10	11~18	
	450~500 "	"	-	-	4~5	8~9	
시 멘 트	40kg	대	150	200	275	637	(25.5톤 화물차는 풀카고 기준)
전 주	10m(일반용)	본	-	-	12	23	
"	체신주 8m	"	-	17	23	43	

1-6 토질

1-6-1 지하지반의 추정

지하지반은 토질조사시험에 따라 설계하는 것을 원칙으로 한다. 다만, 공사량이 소규모인 경우에는 지형 또는 표면상태에 의하여 추정설계 할 수 있다.

1-6-2 우물통 기초공사

우물통 기초굴착시 굴착토량은 외토 침입률을 감안하여 산정한다.

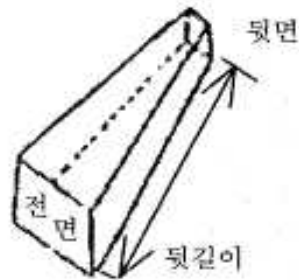
1-6-3 토질 및 암의 분류('14년 보완)

1. 보통토사 :
보통 상태의 실트 및 점토 모래질 흙 및 이들의 혼합물로서 삽이나 팽이를 사용할 정도의 토질(삽작업을 하기 위하여 상체를 약간 구부릴 정도)
2. 경질토사 :
견고한 모래질 흙이나 점토로서 팽이나 곡팽이를 사용할 정도의 토질(체중을 이용하여 2~3회 동작을 요할 정도)
3. 고사 점토 및 자갈섞인 토사 :
자갈질 흙 또는 견고한 실트, 점토 및 이들의 혼합물로서 곡팽이를 사용하여 파낼 수 있는 단단한 토질
4. 호박돌 섞인 토사 :
호박돌 크기의 돌이 섞이고 굴착에 약간의 화약을 사용해야 할 정도로 단단한 토질
5. 풍 화 암 :
일부는 곡팽이를 사용할 수 있으나 암질(岩質)이 부식되고 균열이 1~10cm로서 굴착 또는 절취에는 약간의 화약을 사용해야 할 암질
6. 연 암 :
혈암, 사암 등으로서 균열이 10~30cm 정도로서 굴착 또는 절취에는 화약을 사용해야 하나 석축용으로는 부적합한 암질
7. 보 통 암 :
풍화상태는 엿볼 수 없으나 굴착 또는 절취에는 화약을 사용해야 하며 균열이 30~50cm정도의 암질
8. 경 암 :
화강암, 안산암 등으로서 굴착 또는 절취에 화약을 사용해야 하며 균열상태가 1m이내로서 석축용으로 쓸 수 있는 암질
9. 극 경 암 :
암질이 아주 밀착된 단단한 암질

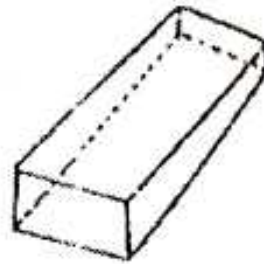
[주] 표준 품셈에 표시되는 돌재료의 분류는 다음을 기준으로 한다.

- ① 모암(母岩) : 석산에 자연상태로 있는 암을 모암이라 한다.
- ② 원석(原石) : 모암에서 1차 파쇄된 암석을 원석이라 한다.
- ③ 건설공사용 석재 : 석재의 품질은 그 용도에 적합한 강도를 갖고 균열이나 결점이 없고 질이 좋은 치밀한 것이며 풍화나 동결의 해를 받지 않는 것이라야 한다.

- ④ 다듬돌(切石) : 각석(角石) 또는 주석(柱石)과 같이 일정한 규격으로 다듬어 진 것으로서 건축이나 포장 등에 쓰이는 돌
- ⑤ 막다듬돌(荒切石) : 다듬돌을 만들기 위하여 다듬돌의 규격 치수의 가공에 필요한 여분의 치수를 가진 돌
- ⑥ 견치돌(間知石) : 형상은 재두각추체(裁頭角錐體)에 가깝고 전면은 거의 평면을 이루며 대략 정사각형으로서 뒷길이(控長), 접촉면의 폭(合端), 뒷면(後面) 등이 규격화 된 돌로서 4방락(四方落) 또는 2방락(二方落)의 것이 있으며 접촉면의 폭은 전면 1변의 길이의 1/10이상이라야 하고 접촉면의 길이는 1변의 평균 길이의 1/2이상인 돌



4방락견치돌
(四方落間知石)



2방락견치돌
(二方落間知石)

- ⑦ 깎돌(割石) : 견치돌에 준한 재두방추형(裁頭方錐形)으로서 견치돌보다 치수가 불규칙하고 일반적으로 뒷면(後面)이 없는 돌로서 접촉면의 폭(合端)과 길이는 각각 전면의 일변의 평균길이의 약 1/20과 1/3이 되는 돌
- ⑧ 깎 잡석(雜割石) : 모암에서 일차 폭과한 원석을 깎 돌로서, 깎돌(割石)보다도 형상이 고르지 못한 돌로서 전면의 변의 평균 길이는 뒷길이의 약 2/3되는 돌
- ⑨ 사석(捨石) : 막 깎돌 중에서 유수에 견딜 수 있는 중량을 가진 큰 돌
- ⑩ 잡석(雜石) : 크기가 지름 10~30cm 정도의 것이 크고 작은 알로 고루고루 섞여져 있으며 형상이 고르지 못한 큰 돌
- ⑪ 전석(轉石) : 1개의 크기가 0.5m³ 내·외의 정형화 되지 않은 석괴
- ⑫ 야면석(野面石) : 천연석으로 표면을 가공하지 않은 것으로서 운반이 가능하고 공사용으로 사용될 수 있는 비교적 큰 석괴
- ⑬ 호박돌(玉石) : 호박형의 천연석으로서 가공하지 않은 지름 18cm이상의 크기의 돌
- ⑭ 조약돌(栗石) : 가공하지 않은 천연석으로서 지름 10~20cm 정도의 계란형의 돌
- ⑮ 부순돌(碎石) : 잡석을 지름 0.5~10cm 정도의 자갈 크기로 작게 깎 돌
- ⑯ 굵은 자갈(大砂利) : 가공하지 않은 천연석으로서 지름 7.5~20cm 정도의 돌
- ⑰ 자갈(砂利) : 천연석으로서 자갈보다 알이 작고 지름 0.5~7.5cm 정도의 둥근 돌
- ⑱ 역(礫) : 천연석이 굵은 자갈과 작은 자갈이 고루고루 섞여져 있는 상태의 돌
- ⑲ 굵은 모래(粗砂) : 천연산으로서 지름 0.25~2mm 정도의 알맹이의 돌
- ⑳ 잔모래(細砂) : 천연산으로서 지름 0.05~0.25mm 정도의 알맹이의 돌
- ㉑ 돌가루(石粉) : 돌을 바수어 가루로 만든 것
- ㉒ 고로슬래그 부순돌 : 제철소의 선철(銑鐵) 제조 과정에서 생산되는 고로슬래그를 0~40mm로 파쇄 가공한 돌

1-7 기타

1-7-1 작업반장

작업반장의 계상은 작업조건을 감안하여 다음의 기준으로 계상한다.

현장작업조건	작업반장수
- 작업장이 광활하여 감독이 용이하고 고도의 기능이 필요치 않을 경우	보통인부 25인~50인에 1인
- 작업장이 협소하고 감독시야가 보통이며 약간의 기능을 요하는 경우	보통인부 15인~25인에 1인
- 고도의 기능과 철저한 감독이 요구되는 경우	보통인부 5인~15인에 1인

- [주] ① 기능공 및 특수인부에 대한 조력인부로서의 보통인부는 적용에서 제외한다.
 ② 기능공에 대한 조력인부라 함은 거푸집 비계 및 등바리 설치 해체품의 보통인부를 말하며 이와 유사한 공종의 보통 인부를 말한다.
 ③ 작업조건에 따라 특이한 조로써 편성되어 작업할 때에는 각 작업조에 따라 작업반장 1인을 계상할 수 있다. (예 : 잠수 작업조 등)

1-7-2 표준품셈 보완실사

품을 신설 또는 개정하기 위하여 항목을 배정받은 실사기관에서는 대상공사에 대하여 실사에 소요되는 조사자의 인건비, 소모품비 등 소요비용을 설계에 반영할 수 있다.

1-7-3 사용료

1. 계약에 따른 특허료와 기술료 등에 대한 비용을 계상할 수 있다.
2. 공사에 필요한 경비 중 전력비, 수도광열비, 운반비, 기계경비, 가설비, 시험검사비 등을 계상할 수 있다.
3. 공사용수

구 분	단 위	수 량
거 푸 집 씻 기	m ³ /m ²	0.04
콘 크 리 트 혼 합 및 양 생	m ³ /m ³	0.27
경 량 콘 크 리 트 혼 합 및 양 생	m ³ /m ³	0.24
보 통 벽 돌 쌓 기	m ³ /1,000매	0.18
돌 쌓 기 모 르 타 르	m ³ /m ² (표면적)	0.06
돌 씻 기	m ³ /m ² (표면적)	0.17
미 장	m ³ /m ² (표면적)	0.02
타 일 붙 임 모 르 타 르	m ³ /m ² (표면적)	0.01
타 일 씻 기	m ³ /m ² (표면적)	0.013
잡 용 수	m ³	사용량비의 40~50%

[주] 본 표는 양생에 필요한 물의 양을 포함한 것이다.

1-7-4 현장시공상세도면의 작성('11, '14, '20년 보완)

1. 공사의 시공을 위하여 시공상세도면(입체도면 포함)을 작성하는 경우에는 이에 필요한 인건비, 소모품비 등 소요비용을 별도 계상하며, 엔지니어링진흥법 제31조제2항에 따른 「엔지니어링사업대가의 기준」을 적용할 수 있다.
2. 공사진행단계별로 작성할 시공상세도면의 목록은 건설기술진흥법 시행규칙 제42조 규정에 의하여 발주청에서 공사시방서에 명시하여야한다.

1-7-5 종합시운전 및 조정비

공사완공 후 각 기기의 단독시운전이 끝난 다음에 장치나 설비 전체의 종합적인 시운전 및 조정을 위하여 필요한 품은 계상할 수 있다.

1-7-6 품질관리비('04, '06, '11, '14년 보완)

1. 건설공사의 품질관리에 필요한 비용은 건설기술진흥법 제56조제1항의 규정에 따라 공사금액에 계상하여야 한다.
2. 품질관리비는 동법시행규칙 제53조제1항에서 규정하고 있는바와 같이 품질관리계획 또는 품질시험계획에 따른 품질관리활동에 필요한 비용을 말한다.

[참고]

건설공사의 품질관리 시험비 계상시 건설기술진흥법 시행규칙에 명시되지 않은 것으로 고려할 사항은 시험시공비, 특수시험비(수압시험, X-Ray시험 등) 특수공종의 측량 및 규격검측비 등이 있다.

1-7-7 산업안전보건관리비('04, '06, '12, '20년 보완)

1. 건설공사현장에서 산업재해 예방에 필요한 비용인 산업안전보건관리비는 산업안전보건법 제72조제1항의 규정에 의거 공사금액에 계상하여야 한다.
2. 공사금액에 계상된 산업안전보건관리비는 고용노동부가 고시한“건설업 산업안전보건관리비 계상 및 사용기준”별표2의 사용내역 및 기준에 따라 사용하여야 한다.
3. 산업안전보건기준에관한규칙 제146조 및 제241조의2에서 정하고 있는 타워크레인 신호업무담당자, 화재감시자의 인건비는 공사도급 내역서에 반영할 수 있다.

1-7-8 산업재해보상 보험료 및 기타

1. 공사원가계산에 있어 간접노무비, 경비, 일반관리비, 이윤과 산업재해보상보험료 및 기타 이와 유사한 사항은 기획재정부 회계예규와 산업재해 보상보험법 등 관계규정에 따른다.
2. 시공과정에서 필요로 하는 보상비(직접, 간접 및 일시보상 등)는 현장실정에 따라 별도 계상할 수 있다.

1-7-9 환경관리비('11, '14, '17, '20년 보완)

1. 건설공사에서 환경오염을 방지하고 폐기물을 적정하게 처리하기 위해 필요한 환경보전비·폐기물처리 및 재활용비 등 환경관리비는 「건설기술진흥법 시행규칙」 제61조의 규정을 따른다.
2. 공사현장에서 발생하는 건설폐기물의 일반적인 단위면적당 발생량의 산출은 다음을 참조할 수 있으며, 건축물 해체의 경우는 설계도서에 따라 산출함을 우선으로 한다.

(단위 : TON/m²)

구분		폐콘크리트류	폐금속류	폐보드류	폐목재류	폐합성수지류	혼합폐기물	
신축	주거용 단독주택 아파트	0.03200	-	0.00051	0.00300	0.00174	0.00653	
		0.03561	-	0.00066	0.00416	0.00233	0.00874	
	비주거용	철근콘크리트조	0.04888	-	0.00117	0.00141	0.00445	0.00664
		철골조	0.02920	-	0.00117	0.00071	0.00167	0.00353
		철골철근콘크리트조	0.04087	-	0.00117	0.00128	0.00167	0.00418
	해체	주거용 단독주택 아파트	1.3321	0.0010	-	0.0968	0.0263	0.2030
1.4770			0.0655	-	0.0150	0.0261	0.1637	
비주거용		철근콘크리트조	1.4028	0.0170	-	0.0638	0.0215	0.1348
		철골조	0.9167	0.0550	-	0.0194	0.0261	0.1348
		철골철근콘크리트조	1.5861	0.1220	-	0.0018	0.0245	0.1452

- [주] ① 폐콘크리트류에는 폐콘크리트, 폐아스팔트콘크리트, 폐벽돌, 폐기와 등이 포함되어 있다.
 ② 폐금속류는 구조물을 구성하는 철골량이 포함되어 있으며, 철골량은 실측에 의하여 별도 산정할 수 있다.
 ③ 지반 안정화를 위하여 파일 시공을 실시할 경우 (연면적/건축면적)이 20 미만일 경우 15%, 20을 초과할 경우 20%이내에서 폐 콘크리트 수량을 증가할 수 있다.
 ④ 폐기물관리법 및 건설기술진흥법에 따른 공사현장 환경시설 중 진출입로에 세륜 시설을 설치할 경우 개소당 3% 이내에서 폐콘크리트의 수량을 증가 할 수 있다.
 ⑤ 건축물의 특성, 시공방법 및 공사현장의 여건에 따라 조정하여 사용한다.

1-7-10 안전관리비('04, '06, '11, '14년 보완)

1. 건설기술진흥법 제62조의 규정에 따라 건설공사의 안전관리에 필요한 안전관리비를 공사금액에 계상하여야 하며, 이 비용에는 동법 시행규칙 제60조제1항의 규정에 따라 다음과 같은 항목이 포함되어야 한다.
 - 가. 안전관리계획의 작성 및 검토비용
 - 나. 동법시행령 제100조제1항의 규정에 의한 안전점검비용
 - 다. 발파·굴착 등의 건설공사로 인한 주변건축물 등의 피해방지대책비용
 - 라. 공사장 주변의 통행안전관리대책 비용
2. 이 비용은 건설기술진흥법 시행규칙 제60조제2항에서 규정하고 있는 기준에 따라 공사금액에 계상하여야 한다.

1-7-11 시공측량비('22년 신설)

시공 중 발생하는 측량(시공 전 측량, 시공 측량, 준공 측량 등)은 필요 시 별도 계상한다. 다만, 품셈의 각 항목에 측량이 포함 또는 표시되어 있는 것에 대하여는 제외한다.

1-7-12 신호수 등('22년 신설)

공사 중 안전을 위해 배치되는 각종 신호수, 감시자 등의 인력은 각 항목에서 제외되어 있으며, 해당 법령(규정, 지침, 규칙 등)에서 규정하는 인력 및 설계자의 판단(현장여건 및 조건 등 고려)에 의해 필요한 인력은 별도 계상한다.

제 2 장 가설공사

2-1 가설물의 한도

2-1-1 현장사무소 등의 규모(토목)('02, '22년 보완)

직 접 노 무 비	현 장 사 무 소 (m ²)		기 자 재 창 고 (m ²)	숙 소 (m ²)
	감 독·감 리 자	수 급 자		
1.5억 미만	40	50	40	60
1.5 ~ 3억	60	75	50	70
3 ~ 9억	80	100	60	80
9 ~ 30억	100	130	80	100
30 ~ 90억	150	200	100	180
90 ~ 150억	200	300	120	260
150 ~ 300억	260	440	130	360
300 ~ 500억	280	490	135	400
500억 이상	300	520	140	420

- [주] ① 직접노무비는 가설물의 조립해체(부지조성비 포함)에 소요되는 노무비를 제외한 모든 직접노무비의 총금액으로 한다.
- ② 수급자 현장사무소의 면적은 원수급자 기준이며, 하수급자 현장사무소 면적은 하수급 규모, 운영기간, 상주인력 등을 고려하여 별도 계상한다.
- ③ 가설물 종류의 선택은 공사종류 및 규모에 따라 선정하여 적용한다.
- ④ 가설물은 공사의 성질과 소요재료의 수급계획에 따라 증감할 수 있다.
- ⑤ 시험실의 규모는 건설기술진흥법 시행규칙 [별표5. 건설공사 품질관리를 위한 시설 및 건설기술자 배치기준]규정에 따른다.
- ⑥ 가설물 부지조성비용은 별도 계상한다.
- ⑦ 가설공사비는 그 성질에 따라 계상할 수 있다.

2-1-2 현장사무소 등의 규모(건축 및 기계설비)('02, '22년 보완)

직 접 노 무 비	현 장 사 무 소 (m ²)		기 자 재 창 고 (m ²)
	감 독·감 리 자	수 급 자	
1.5억 미만	30	30	27
1.5 ~ 3억	40	50	30
3 ~ 9억	50	70	40
9 ~ 30억	70	90	50
30 ~ 90억	100	140	70
90 ~ 150억	140	210	80
150 ~ 300억	180	300	90
300 ~ 500억	190	330	95
500억 이상	210	360	100

- [주] ① 직접노무비는 가설물의 조립해체(부지조성비 포함)에 소요되는 노무비를 제외한 모든 직접노무비의 총금액으로 한다.
- ② 수급자 현장사무소의 면적은 원수급자 기준이며, 하수급자 현장사무소 면적은 하수급 규모, 운영기간, 상주인력 등을 고려하여 별도 계상한다.
- ③ 가설물 종류의 선택은 공사종류 및 규모에 따라 선정하여 적용한다.
- ④ 가설물은 공사의 성질과 소요재료의 수급계획에 따라 증감할 수 있다.
- ⑤ 시험실의 규모는 건설기술진흥법 시행규칙 [별표5. 건설공사 품질관리를 위한 시설 및 건설기술자 배치기준]규정에 따른다.
- ⑥ 가설물 부지조성비용은 별도 계상한다.
- ⑦ 가설공사비는 그 성질에 따라 계상할 수 있다.

[참고자료] 가설물 면적

- ① 가설건물규모는 필요면적을 설계하여 산출하거나 본 표의 시설물 면적에 비례한 계산치를 적용할 수 있다.

<시멘트 창고, 동력소 및 변전소 필요면적 산출>

시멘트 창고	동력소 및 변전소
$A=0.4 \times \frac{N}{n} (\text{m}^2)$ <p>A=저장면적 N=저장할 수 있는 시멘트량 n=쌓기 단수(최고 13포대)</p> <p>시멘트량이 600포대 이내일 때는 전량을 저장할 수 있는 창고를 가설하고, 시멘트량이 600포대 이상일 때는 공기에 따라서 전량의 1/3을 저장할 수 있는 것을 기준으로 한다.</p>	$A=3.3 \sqrt{W}$ <p>A=면적(m²) W=전력용량(kWH)</p>

- ② 식당, 근로자숙소, 휴게실, 화장실, 탈의실, 샤워장 등은 현장여건에 따라 다음의 가설물 면적에 의거하여 별도 계상할 수 있다.

<가설물 면적>

종 별	용 도	면적	비 고
식 당	30인 이상일 때	1m ²	1인당
근로자숙소		4.2m ²	1인당
휴게실	기거자 3명당 3m ²	1.0m ²	1인당
화장실	대변기 : 남자 20명당 1기 여자 15명당 1기 소변기 : 남자 30명당 1기	2.2m ²	1변기당(대·소변)
탈의실·샤워장		2.0m ²	1인당
창고	시멘트용	1식	수급계획에 의한 순환 저장용량비교
목공작업장	거푸집용	20m ²	거푸집 사용량 1,000m ² 당
철근공작업장	가공, 보관	30~60m ²	사용량 100ton당

종 별	용 도	면적	비 고
철 골 공 작 업 장	공작도 작성	30m ²	사용량 100ton당 (필요시)
	현장가공 및 재료보관	200m ²	사용량 100ton
미 장 공 작 업 장	믹서 및 재료설치	7~15m ²	미장면적 330m ² 당
함 석 공 작 업 장	가공 및 재료설치	15~30m ²	함석 330m ² 당
석 공 작 업 장	가공 및 공작도 작성	70~100m ²	매월 가공량 10m ³ 당 (필요시)
콘 크 리 트	주위벽 막을 때	0.7m ²	골재 1m ³ 당
골 재 적 치 장	주위벽 안할 때	1.0m ²	골재 1m ³ 당

③ 자재창고

(m²당)

구 분	자재종류	규 격	단위	수 량	쌓기단수
미 장 재 료 창 고	석회	17kg들이	포	75~100	15~20
철 물 잡 품 창 고	함석	#28.90cm×180cm	매	100~300	200~600
	못	60kg/통, 직경48cm	통	4~8	1~2
	철선	50kg/권, #10경 100cm, 높이 17cm	권	5~7	5~7
	루핑	19.8m ² /권, 경 21cm 길이 97cm	권	23~46	1~2
	합판	두께 6mm, 90cm×180cm	매	50~100	100~200
	텍스	두께 12mm, 90cm×180cm	매	50~75	100~150
도 료 창 고	페인트	25kg 22cm×40cm	통	12~36	1~3

④ 가설전등

(등/m²당)

구 분	수 량	비 고
사 무 소	0.15	1. 등당 100W를 기준함. 2. 전등설치에 필요한 재료 및 품은 별도 계상
창 고	0.06	
작 업 장 (일 간)	0.10	
숙 소	0.075	

- ⑤ 인공조명 또는 야간작업이 필요한 개소 및 장소에서의 가설전등은 별도 계상할 수 있다.
 ⑥ 위생시설(오폐수처리시설 등) 및 전기·수도 인입시설, 층별간이화장실(기성제품), 소각장은 현장여건에 따라 별도 계상한다.
 ⑦ 건설기계 주기장 산정

대당 소요면적	기준
36m ²	<ul style="list-style-type: none"> - 대당 소요면적은 덤프트럭, 기중기 등 대형 타이어식 건설기계를 기준한 것이며, 기타 주기장에 주기할 필요가 있는 건설기계에 대하여는 실제대당 소요면적의 1.2배 기준으로 한다. - 주기장 면적은 주기장에 주기를 필요로 하는 건설기계대수가 가장 많을 때의 소요면적의 70%로 한다. 단, 공사성질상 주기장이 불필요한 현장에서는 계상하지 아니한다.

2-2 손율

2-2-1 적용기준('22년 보완)

사용기간 및 횟수에 따라 감가상각되는 가설시설물의 재료비는 거래형태 등을 고려하여 손료 또는 임대비로 산정한다.

- 손료 : 표준품셈 제시 손율과 자재수량을 참고하여 적용한다.
- 임대비 : 현장거래 임대료 또는 시중 물가정보자료 등을 참고하여 적용한다.

2-2-2 주요자재('22년 보완)

구 분	사용기간별		3개월	6개월	1개년	1개년초과
			(%)	(%)	(%)	평균손율 (%)
철	물		30	45	60	80
창	호		30	40	60	80
흡	관		80	100	100	100
강	재	류	15	30	50	75

[주] ① 철물 및 강재류의 경우 다음 사항을 고려한다.

- ㉠ 재료의 길이가 2m 이하인 것은 1회 사용 후 손율은 100%로 계상한다.
- ㉡ 강재(강널말뚝, 강관파일, H파일, 복공관 등)는 토류벽과 가교 등의 재료로 사용할 때의 기준이다.

② 강재의 손료 산정방법은 다음과 같다.

- ㉠ 강재를 절단하지 않고 사용하는 경우
 손 료 = 강재수량×(1+ 재료의 할증률)×신재단가×손율
- ㉡ 강재를 절단하여 사용하는 경우(할증률이 스크랩으로 발생하는 경우)
 손 료 = 강재수량×신재단가×손율+ 할증률×신재단가- 할증률×공제율×고재단가

2-2-3 가설시설물('22년 보완)

1. 철제조립식 가설건축물

구 분	기 간		3개월	6개월	12개월	24개월	36개월	48개월	60개월 이상
손율(%)			12	16	25	38	53	70	100
부자재율 (%)	사무실		36	28	19	13	11	9	7
	창고		42	32	22	15	12	10	8

[주] ① 부자재는 주자재의 손율에 대한 구성비율이다.

- ② 주자재는 [참고자료] 조립식 가설건축물의 주자재'를 참고한다.

[참고자료] 조립식 가설건축물의 주자재

(바닥면적㎡당)

구 분	규 격	단위	수 량	
			사무소	창고
BASECHANNEL	두께:2.0mm이상	m	0.44	0.44
TOPCHANNEL	두께:2.0mm이상	"	0.44	0.44
외부PANEL(벽)	1,200×2,400mm	매	0.20	0.23
"(창문)	"	"	0.12	0.08
"(철재문)	"	"	0.03	0.04
내부PANEL(벽)	"	"	0.15	-
"(목재문)	"	"	0.05	-
PANEL	L=2,400mm	조	0.31	0.31
JOINT(AL-BAR)				
CANOPY(출입구채양)	600×1,200mm	매	0.03	0.04
박공PANEL		"	0.02	0.02
ROOF SHEET	0.5mmCOLORSHEET	㎡	1.23	1.23
트러스	L=7.2m	개	0.07	0.07
중도리(PURIN)	두께:2.0이상	"	1.52	1.52
천장판	미장합판+ 50mm GLASSWOOL	매	0.69	-
T - B A R		m	1.53	-

2. 컨테이너형 가설건축물

구 분 \ 기 간	3개월	6개월	12개월	24개월	36개월	48개월 이상
손율(%)	18	23	34	56	78	100

3. 가설울타리 및 가설방음벽

재 료 사용시간	손 율 (%)		
	전기아연도금강판	재생플라스틱방음판	스틸방음판
3개월	29	31	33
6개월	33	36	38
12개월	43	45	47
24개월	62	63	64
36개월	81	82	82
48개월	100	100	100

[주] 기둥 및 띠장은 '[공통부문] 2-2-5 구조물 비계'를 따른다.

2-2-4 구조물 동바리('22년 보완)

구분 \ 기간	1개월	3개월	6개월	12개월
손율(%)	4	6	10	19

[주] 강관 동바리, 시스템 동바리, 알루미늄 폼 동바리 등에 적용한다.

2-2-5 구조물 비계('22년 보완)

공기 \ 재료	손율			
	강관, 비계기본틀, 비계장선틀, 가새	받침철물 조절받침철물 비계안전발판	조임철물 이음철물	철물(앵커용)
3개월	6%	9%	12%	100%
6 "	10 "	15 "	20 "	100 "
12 "	19 "	29 "	38 "	100 "
18 "	28 "	42 "	56 "	100 "
24 "	37 "	56 "	74 "	100 "
30 "	46 "	69 "	92 "	100 "
36 "	55 "	83 "	100 "	100 "
42 "	64 "	96 "	100 "	100 "
48 "	73 "	100 "	100 "	100 "
54 "	84 "	100 "	100 "	100 "
60 "	91 "	100 "	100 "	100 "
66 "	100 "	100 "	100 "	100 "

[주] ① 강재비계 내구년한 5.5년을 기준한 것이다.

② 비계매기용 강관, 강관틀, 받침철물, 조임철물, 이음철물을 활용하는 일반적인 비계 매기 기준이다.

2-2-6 축중계('09년 신설, '10년 보완)

구분 \ 기간	3개월	6개월	9개월	12개월	24개월	36개월	48개월	60개월	120개월
손율(%)	3	5	8	10	20	30	40	50	100

2-2-7 규준틀('22년 신설)

구분	목재규준틀	철재규준틀
손율(%)	100%	'[공통부문] 2-2-2 주요자재'의 철물을 따른다.

2-3 가설건축물

2-3-1 철제조립식 가설건축물 설치 및 해체('92년 신설, '09, '22년 보완)

구분	규격	단위	사무실	참고
건축목공		인	0.26	0.20
보통인부		인	0.11	0.09
크레인	10ton	hr	0.19	0.15

- [주] ① 본 품은 샌드위치판넬을 사용한 조립식 가설건축물의 설치 및 해체 기준이다.
 ② 참고는 내부 패널, 천장재가 없는 구조에 적용한다.
 ③ 본 품은 덕매김, 내·외부 패널(벽, 창문, 지붕 등) 설치, 지붕트러스, 천장판 설치를 포함한다.
 ④ 기초공사, 창호 및 유리공사, 수장공사, 전기 및 기계설비공사는 별도 계상한다.
 ⑤ 크레인 규격은 작업여건(작업범위, 위치 등)에 따라 변경할 수 있다.
 ⑥ 공구손료 및 경장비(절단기, 발전기 등)의 기계경비는 인력품의 2%로 계상한다.

2-3-2 콘테이너형 가설건축물 설치 및 해체('09, '22년 보완)

(개소당)

구분	규격	단위	3.0x3.0m	3.0x6.0m	3.0x9.0m
비계공	-	인	0.40	0.58	0.78
특별인부	-	인	0.18	0.34	0.38
크레인	10ton	hr	2.00	2.00	2.00

- [주] ① 본 품은 콘테이너형 가설건축물의 설치 및 해체 기준이다.
 ② 기초공사, 전기 및 기계설비공사는 별도 계상한다.
 ③ 복층으로 설치하는 경우 계단, 난간, 캐노피 등은 별도 계상한다.
 ④ 가설건축물의 운반비는 별도 계상한다.
 ⑤ 크레인 규격은 작업여건(작업범위, 위치 등)에 따라 변경할 수 있다.

2-4 가설울타리 및 가설방음벽('09, '10, '17년 보완)

2-4-1 강관 지주 설치 및 해체

(10m당)

구분	규격	단위	지주높이 3.5m이하		지주높이 6m이하	
			설치	해체	설치	해체
비계공		인	0.30	0.12	0.46	0.18
보통인부		인	0.11	0.04	0.16	0.06
굴삭기	0.2m ³	hr	0.35	0.14	0.35	0.14

- [주] ① 본 품은 강관을 사용한 지주(지주간격 2.0m)의 설치 및 해체 작업 기준이다.
 ② 본 품은 지반평탄작업, 강관매입, 보조기둥 설치 및 해체 작업을 포함한다.
 ③ 콘크리트 기초, 출입구문, 방진망 작업은 별도 계상한다.
 ④ 공구손료 및 경장비(전동드릴 등)의 기계경비는 인력품의 3%로 계상한다.
 ⑤ 재료량은 설계수량을 적용한다.

2-4-2 H형강 지주 설치 및 해체

(10m당)

구분	규격	단위	지주높이 4m이하		지주높이 7m이하	
			설치	해체	설치	해체
비계공		인	0.49	0.20	0.99	0.40
보통인부		인	0.18	0.07	0.35	0.14
굴삭기	0.2m ³	hr	0.63	0.25	0.63	0.25
트럭탑재형크레인	5ton	hr	0.73	0.29	1.09	0.44

- [주] ① 본 품은 H형강을 사용한 지주(지주간격 2.0m)의 설치 및 해체 작업 기준이다.
 ② 본 품은 지반평탄작업, 강관매입, H형강 근입 및 해체 작업을 포함하며, H형강 설치를 위한 천공 작업은 제외되어 있다.
 ③ 콘크리트 기초, 출입구문, 방진망 작업은 별도 계상한다.
 ④ 공구손료 및 경장비(전동드릴 등)의 기계경비는 인력품의 2%로 계상한다.

2-4-3 가설올타리판 설치 및 해체

(10m당)

구분	단위	설치높이 3m이하		설치높이 6m이하	
		설치	해체	설치	해체
비계공	인	0.26	0.10	0.30	0.12
보통인부	인	0.09	0.04	0.11	0.05

- [주] ① 본 품은 후크볼트를 사용한 전기아연도금강판(EGI웬스, 폭 550mm이하) 설치 및 해체 작업 기준이다.
 ② 문양이나 도색 등이 필요한 경우에 별도 계상한다.
 ③ 공구손료 및 경장비(전동드릴 등)의 기계경비는 인력품의 3%로 계상한다.

2-4-4 세로형 가설방음판 설치 및 해체

(10m당)

구분	단위	설치높이 3m이하		설치높이 6m이하	
		설치	해체	설치	해체
비계공	인	0.24	0.10	0.28	0.11
보통인부	인	0.09	0.03	0.10	0.04

- [주] ① 본 품은 조이너클립을 사용한 재생플라스틱 방음판(폭 650mm이하) 설치 및 해체 작업 기준이다.
 ② 문양이나 도색 등이 필요한 경우에 별도 계상한다.
 ③ 공구손료 및 경장비(전동드릴 등)의 기계경비는 인력품의 3%로 계상한다.

2-4-5 가로형 가설방음판 설치 및 해체

(10m당)

구분	규격	단위	설치높이 3m이하		설치높이 6m이하	
			설치	해체	설치	해체
비계공		인	0.72	0.29	0.84	0.34
보통인부		인	0.26	0.10	0.30	0.12
트럭탑재형크레인	5ton	hr	0.95	0.38	1.11	0.44

- [주] ① 본 품은 H-bar를 사용한 스틸 방음판(500mm×30T×1,980mm) 설치 및 해체 작업 기준이다.
 ② H-bar 설치 및 해체를 포함하며, 문양이나 도색 등이 필요한 경우에 별도 계상한다.
 ③ 공구손료 및 경장비(전동드릴 등)의 기계경비는 인력품의 2%로 계상한다.

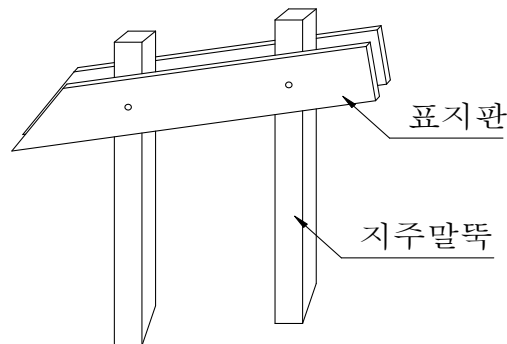
2-5 기준틀

2-5-1 토공의 비탈 기준틀 설치 및 철거('09년 보완)

(개소당)

구분	단위	수량
건축목공	인	0.16
보통인부	인	0.14

[주] 본 품은 높이 0.5m, 표지판 2개를 설치한 비탈기준틀의 제작, 도색, 가설, 철거작업을 포함한다.

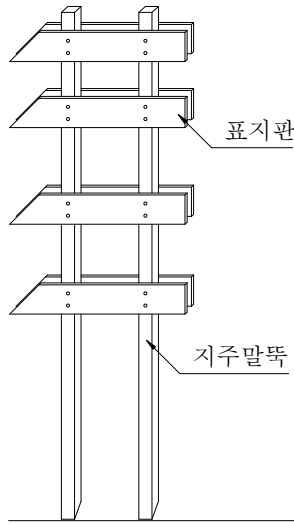


2-5-2 도로용 목재 수평기준틀 설치 및 철거

(개소당)

구분	단위	수량
건축목공	인	0.21
보통인부	인	0.19

[주] 본 품은 높이 2.4m, 표지판 8개를 설치한 수평기준틀의 제작, 도색, 가설, 철거작업을 포함한다.



2-5-3 도로용 철재 수평기준틀 설치 및 철거

(개소당)

구분	단위	기준틀 높이	
		5m이하	10m이하
건축목공	인	0.14	0.17
보통인부	인	0.12	0.14

[주] 본 품은 제작된 수평기준틀을 기준한 것이며, 조립, 설치 및 철거작업을 포함한다.

2-5-4 평·귀기준틀 설치 및 철거

(개소당)

구분	단위	종별	
		평 기준틀	귀 기준틀
목재	m ³	0.014	0.022
건축목공	인	0.15	0.30
보통인부	인	0.30	0.45

[주] 본 품은 제작, 도색, 가설, 철거작업을 포함한다.

2-6 동바리

2-6-1 강관 동바리 설치 및 해체(토목)('09, '16년 보완)

(10공m²당)

구분	단위	수량		
		2.5m이하	2.5m초과~3.5m이하	3.5m초과~4.2m이하
형틀목공	인	0.54	0.58	0.63
보통인부	인	0.21	0.23	0.25
비고	- 수평연결재가 필요한 경우는 다음과 같이 계상한다.			
	(1단 설치일 때, m ² 당)			
	구분	규격	단위	수량
	형틀목공	설치, 해체	인	0.02
	보통인부	설치, 해체	인	0.01
[주] 전체동바리 연결을 기준으로 산정된 것이다.				
- 설치간격에 따른 효율은 다음 기준을 적용한다.				
설치간격	0.6m이하	0.6m초과~0.8m이하	0.8m초과	
효율(%)	120%	100%	90%	
[주] 설치간격은 명에간격을 기준한 것이다.				

[주] ① 본 품은 강관동바리(설치높이 4.2m까지)의 설치 및 해체 작업 기준이다.

② 본 품은 명에의 설치, 해체 작업을 포함한다.

③ 동바리를 지반에 설치할 경우에 지반고르기 및 콘크리트 타설 등은 별도 계상한다.

④ 잡재료 및 소모재료(고정못 등)는 주재료비의 5%로 계상한다.

2-6-2 강관 동바리 설치 및 해체(건축, 기계설비)('16년 보완)

(m²당)

구분	단위	수량		
		3.5m이하	3.5m초과~4.2m이하	
형틀목공	인	0.05	0.06	
보통인부	인	0.01	0.01	
비고	- 수평연결재가 필요한 경우는 다음과 같이 계상한다.			
	(1단설치일 때, m ² 당)			
	구분	규격	단위	수량
	형틀목공	설치, 해체	인	0.02
	보통인부	설치, 해체	인	0.01
※ 전체동바리 연결을 기준으로 산정된 것이다.				
- 설치간격에 따라 다음 효율을 적용한다.				
설치간격	0.6m이하	0.6m초과~0.8m이하	0.8m초과	
효율(%)	120%	100%	90%	
※ 설치간격은 명에간격을 기준한다.				

- [주] ① 본 품은 강관동바리(설치높이 4.2m까지)의 설치 및 해체 작업 기준이다.
 ② 본 품은 멩에의 설치, 해체 작업을 포함한다.
 ③ 동바리를 지반에 설치할 경우에 지반고르기 및 콘크리트 타설 등은 별도 계상한다.
 ④ 잡재료 및 소모재료(고정못 등)는 주재료비의 5%로 계상한다.

2-6-3 시스템 동바리 설치 및 해체('01년 신설, '09, '16년 보완)

(10공m²당)

구분	단위	수량		
		10m이하	10m초과~20m이하	20m초과~30m이하
형틀목공	인	0.58	0.68	0.87
보통인부	인	0.18	0.21	0.27
크레인	hr	0.17	0.25	0.28

- 설치간격에 따라 다음 요율을 적용한다.

설치간격	0.6m이하	0.6m초과~1.2m이하	1.2m초과
요율(%)	120%	100%	90%

[주] 설치간격은 멩에간격을 기준한다.

- [주] ① 본 품은 시스템동바리의 설치 및 해체 작업 기준이다.
 ② 본 품은 멩에의 설치, 해체 작업을 포함한다.
 ③ 동바리를 지반에 설치할 경우에 지반고르기 및 콘크리트 타설 등은 별도 계상한다.
 ④ 크레인 규격은 다음 기준을 적용하며, 작업여건에 따라 변경할 수 있다.

높이	20m 이하	20m초과~30m 이하
크레인규격	15톤	20톤

2-6-4 알루미늄 폼 동바리 설치 및 해체('09년 신설, '16년 보완)

(m²당)

구분	단위	수량
형틀목공	인	0.03
보통인부	인	0.01

[주] 본 품은 알루미늄 폼 동바리 설치 및 해체작업을 기준한 것이다.

2-6-5 잭서포트 설치 및 해체('22년 신설)

(개당)

구분	단위	수량
형틀목공	인	0.06
보통인부	인	0.02

- [주] ① 본 품은 중하중 골조용 동바리(설치높이 5m이하)를 설치 및 해체하는 기준이다.
 ② 본 품은 멩에(고무판)의 설치, 해체 작업을 포함한다.
 ③ 지반에 설치할 경우에 지반고르기 및 콘크리트 타설 등은 별도 계상한다.

2-7 비계

2-7-1 강관비계 설치 및 해체('09, '16년 보완)

(m²당)

구분	규격	단위	수량		
			10m이하	10m초과~ 20m이하	20m초과~ 30m이하
비계공	설치, 해체	인	0.05	0.06	0.07
보통인부	설치, 해체	인	0.02	0.02	0.02

- [주] ① 본 품은 쌍줄비계의 설치 및 해체 작업 기준이다.
 ② 본 품은 비계(발판 및 이동용 내부계단) 설치, 해체 작업을 포함한다.
 ③ 높이 30m 초과 시 비계설치, 해체 및 비계안전 보강재 설치 품은 별도 계상한다.
 ④ 가설계단 및 방호시설은 별도 계상한다.
 ⑤ 공구손료 및 경장비(전동드릴 등)의 기계경비는 인력품의 2%로 계상한다.

2-7-2 시스템비계 설치 및 해체('16년 신설)

(m²당)

구분	규격	단위	수량		
			10m이하	10m초과~ 20m이하	20m초과~ 30m이하
비계공	설치, 해체	인	0.04	0.05	0.06
보통인부	설치, 해체	인	0.01	0.01	0.01

- [주] ① 본 품은 시스템비계(연결핀 조립)의 설치 및 해체 작업 기준이다.
 ② 본 품은 비계(발판 및 내부계단 포함) 설치, 해체 작업을 포함한다.
 ③ 높이 30m 초과 시 비계설치, 해체 및 비계안전 보강재 설치 품은 별도 계상한다.
 ④ 가설계단 및 방호시설은 별도 계상한다.
 ⑤ 현장여건에 따라 장비(크레인 등)가 필요한 경우 기계경비는 별도 계상한다.

2-7-3 강관틀 비계 설치 및 해체('16년 보완)

(m²당)

구분	규격	단위	수량	
			10m이하	10m초과~20m이하
비계공	설치, 해체	인	0.02	0.03
보통인부	설치, 해체	인	0.01	0.01

- [주] ① 본 품은 강관틀 비계의 설치 및 해체 작업 기준이다.
 ② 본 품은 비계(발판 및 이동용 내부계단) 설치, 해체 작업을 포함한다.
 ③ 높이 20m 초과 시 비계설치, 해체 및 비계안전 보강재 설치 품은 별도 계상한다.
 ④ 가설계단 및 방호시설은 별도 계상한다.

2-7-4 강관 조립말비계(이동식)설치 및 해체('09, '16년 보완)

(1대당)

구분	규격	단위	수량	
			높이 2m	높이 4m
비계공	설치, 해체	인	0.25	0.41
보통인부	설치, 해체	인	0.14	0.24

[주] 본 품은 강관 조립말비계(이동식)의 1회 설치 및 해체 작업 기준이다.

[참고자료] 강관 조립말비계(이동식) 재료량

(1대당 높이 2m 기준)

구분	규격	단위	수량	비고
비계기본틀(기둥)	H1700×W1219	개	2	
가새	L1518-2개	조	2	
수평띠장	L1829	개	4	
손잡이기둥		개	4	
손잡이	L1219	개	2	
	L1829	개	4	
바퀴		개	4	
자키		개	4	
발판	45×200×2000	장	7	

※ 1대당 비계기본틀(기둥) 높이가 증가할 때는 연결편 및 압록을 별도 계상한다.

※ 손울은 '[공통부문] 2-2-5 구조물비계'를 따른다.

2-7-5 경사형 가설 계단 설치 및 해체('09년 신설, '16년 보완)

(㎡당)

구분	규격	단위	수량
비계공	설치, 해체	인	0.27
보통인부	설치, 해체	인	0.09

[주] ① 본 품은 높이 6m이하에서 강관(φ 48.6mm), 조립형 발판을 사용하여 가설 계단을 경사 형태로 조립·설치하는 기준이다.

② 가설계단 폭은 0.9m이하, 면적은 디딤판의 면적(계단참 포함)을 기준한 것이다.

③ 본 품은 비계 및 발판 설치·해체 작업을 포함한다.

④ 방호시설은 별도 계상한다.

⑤ 공구손료 및 경장비(전동드릴 등)의 기계경비는 인력품의 2%로 계상한다.

2-7-6 타워형 가설 계단 설치 및 해체

(㎡당)

구분	규격	단위	수량
비계공	설치, 해체	인	0.20
보통인부	설치, 해체	인	0.07
크레인	10ton	hr	0.06

- [주] ① 본 품은 일체형 발판을 사용하여 가설계단을 타워 형태로 설치하는 기준이다.
 ② 가설계단 폭은 0.9m이하, 면적은 디딤판의 면적(계단참 포함)을 기준한 것이다.
 ③ 본 품은 비계 및 발판 설치·해체 작업을 포함한다.
 ④ 방호시설은 별도 계상한다.
 ⑤ 크레인 규격은 현장여건을 고려하여 변경할 수 있다.

2-7-7 비계용 브라켓 설치 및 해체('16년 보완)

(10개소당)

구분	규격	단위	수량			
			벽 용		슬래브발코니, 난간용	
			설치	해체	설치	해체
비 계 공	설치, 해체	인	0.45	0.34	0.34	0.26

[주] 본 품은 벽, 슬래브, 난간에 비계용 브라켓의 설치 및 해체 작업 기준이다.

2-8 방호시설

2-8-1 낙하물 방지망(비계) 설치 및 해체('20년 보완)

(10m²당)

구분	규격	단위	수량
비 계 공	설치, 해체	인	0.30
보 통 인 부	설치, 해체	인	0.10

- [주] ① 본 품은 비계 외부에 강관을 사용한 낙하물방지망(수평방향 3m이하)을 설치 및 해체하는 기준이다.
 ② 본 품은 지지대, 연결재, 그물망 설치 및 해체 작업을 포함한다.
 ③ 타워크레인 또는 크레인이 필요한 경우 기계경비는 별도 계상한다.
 ④ 공구손료 및 경장비(전동드릴 등)의 기계경비는 인력품의 2%로 계상한다.
 ⑤ 재료량은 다음을 참고하며, 강관 및 부속철물의 손율은 '공통부문' 2-2-4 구조물비계를 따른다.
 (m²당)

구분	규격	단위	수량
강 관	∅48.6mm×2.4mm	m	2.70
브 라 켓		개	0.26
철 선		kg	0.25
클 램 프		개	0.27
그 물 망		m ²	1.24

※ 위 재료량은 할증이 포함되어 있으며, 그물망의 손율은 1회사용 후 100%로 한다.

2-8-2 낙하물 방지망(플라잉넷) 설치 및 해체('09년 신설, '17, '20년 보완)

(10m²당)

구분	규격	단위	수량
비 계 공	설치, 해체	인	0.20
보 통 인 부	설치, 해체	인	0.10

- [주] ① 본 품은 구조체 외부에 사다리(플라이넷)를 사용한 낙하물방지망(수평방향 3m이하)을 설치 및 해체하는 기준이다.
 ② 본 품은 브라켓, 사다리, 와이어로프, 그물망 설치 및 해체 작업을 포함한다.
 ③ 공구손료 및 경장비(전동드릴 등)의 기계경비는 인력품의 3%로 계상한다.
 ④ 재료량은 다음을 참고하며, 강관 및 부속철물의 손율은 ‘[공통부문] 2-2-5 구조물비계’를 따른다.
 (m²당)

구분	규격	단위	수량
강관	∅48.6mm×2.4mm	m	0.167
브라켓		개	0.116
사다리	폭 30cm×길이 3m 기준	m	0.111
와이어로프	∅6	m	0.764
클램프		개	0.127
그물망		m ²	1.390

※ 위 재료량은 할증이 포함되어 있으며, 그물망의 손율은 1회사용 후 100%로 한다.

2-8-3 낙하물 방지망(시스템방호) 설치 및 해체('20년 신설)

(10m²당)

구분	단위	수량
비계공	인	0.25
보통인부	인	0.10

- [주] ① 본 품은 구조체 외부에 강관을 사용한 낙하물방지망(수평방향 4m이하) 설치 및 해체하는 기준이다.
 ② 본 품은 지지대, 연결재, 그물망 설치 및 해체 작업을 포함한다.
 ③ 타워크레인 또는 크레인이 필요한 경우 기계경비는 별도 계상한다.
 ④ 공구손료 및 경장비(전동드릴 등)의 기계경비는 인력품의 2%로 계상한다.

2-8-4 방호선반 설치('11년 신설)

(10m²당)

구분	규격	단위	수량
비계공		인	0.11
특별인부		인	0.12
보통인부		인	0.06
트럭탑재형크레인	5 ton	hr	0.07

- [주] ① 본 품은 브라켓 및 비계파이프 설치, 합판거치, 천막지설치, 안전난간, 안전망 설치를 포함한다.
 ② 크레인 사용시간은 자재인양에 사용되는 시간이며, 크레인을 작업대로 사용하여 비계파이프를 설치할 경우 다음의 품을 증하여 계상한다.

규격	트럭탑재형크레인 5ton(hr)
1. 시중점부 3~5m까지 사용할 경우	0.06
2. 전체구간에서 사용할 경우	0.26

- ③ 강관파이프의 설치간격은 50cm를 기준으로 한다.

- ④ 작업높이 10m 이하를 기준으로 한다.
 ⑤ 재료량은 설계수량에 따른다.

2-8-5 철골 안전망 설치 및 해체('18년 보완)

(10m²당)

구분	단위	수량
비계공	인	0.17
보통인부	인	0.05

- [주] ① 본 품은 철골공사 시공 중 철골사이에 설치되는 안전망의 설치 및 해체 작업 기준이다.
 ② 본 품은 안전망, 보강재 및 결속선의 설치 및 해체 작업을 포함한다.
 ③ 재료량은 다음을 참고하여 적용한다.

(10m²당)

구분	규격	단위	수량
그물망		m ²	12.4
보강재		m	4.0
결속선	# 10	kg	0.3~0.4

※ 재료량은 할증이 포함되어 있으며, 그물망의 손율은 1회 사용후 100%로 한다.

2-8-6 비계주위 보호막 설치 및 해체('09, '17년 보완)

(10m²당)

구분	단위	수량
비계공	인	0.20

- [주] ① 본 품은 시공안전, 미관, 외부차단 등을 목적으로 비계에 설치하는 보호막 설치 및 해체 작업 기준이다.
 ② 재료량은 다음을 참고하며, 설치에 필요한 부속재료는 별도 계상한다.

(m²당)

구분	단위	수량
보호막	m ²	1.05

※ 위 재료량은 할증이 포함되어 있으며, 보호막의 손율은 1회사용 후 100%로 한다.

2-8-7 비계주위 보호망 설치 및 해체('17년 신설)

(10m²당)

구분	단위	수량
비계공	인	0.10

- [주] ① 본 품은 낙하물방지 등을 목적으로 비계주위에 설치하는 보호망(그물망 등) 설치 및 해체 작업 기준이다.
 ② 재료량은 다음을 참고하며, 설치에 필요한 부속재료는 별도 계상한다.

(m²당)

구분	단위	수량
보호망	m ²	1.05

※ 위 재료량은 할증이 포함되어 있으며, 보호망의 손율은 1회사용 후 100%로 한다.

2-8-8 갱폼주위 보호망 설치 및 해체('09년 신설, '17년 보완)

(10m²당)

구분			단위	수량
비	계	공	인	0.04

[주] ① 본 품은 낙하물방지 등을 목적으로 갱폼주위에 설치하는 보호망(그물망 등) 설치 및 해체 작업 기준이다.

② 재료량은 다음을 참고하며, 설치에 필요한 부속재료는 별도 계상한다.

(m²당)

구분			단위	수량
보	호	망	m ²	1.05

※ 위 재료량은 할증이 포함되어 있으며, 보호망의 손율은 1회사용 후 100%로 한다.

2-8-9 방진망 설치 및 해체('17년 보완)

(10m²당)

구분			단위	수량
비	계	공	인	0.16

[주] ① 본 품은 가설울타리 및 가설방음벽 상부에 설치하는 그물망 설치 및 해체 작업 기준이다.

② 비계 등의 가시설이 필요한 경우는 별도 계상한다.

③ 재료량은 다음을 참고한다.

(m²당)

구분			단위	수량
방	진	망	m ²	1.06
철		선	kg	0.115

※ 위 재료량은 할증이 포함되어 있으며, 방진망의 손율은 1회사용 후 100%로 한다.

2-8-10 수직형 추락방망 설치 및 해체('20년 신설)

(10개소당)

구분	단위	개구부 면적						
		1.0m ² 이하	1.0~3.0m ² 이하	3.0~6.0m ² 이하	6.0~9.0m ² 이하	9.0~12.0m ² 이하		
비	계	공	인	0.49	0.63	1.01	1.30	1.60

[주] ① 본 품은 창호, 발코니 등 개구부에 추락의 위험을 방지하기 위한 수직형 방망을 설치 및 해체하는 기준이다.

② 본 품은 앵커 구멍뚫기, 방망 설치 및 해체 작업을 포함한다.

③ 공구손료 및 경장비(전동드릴 등)의 기계경비는 인력품의 2%로 계상한다.

2-8-11 안전난간대 설치 및 해체('20년 신설)

(10m당)

구 분	단 위	브라켓형		앵커형	
		2단	3단	2단	3단
비 계 공	인	0.56	0.62	0.64	0.70
비 고	- 난간기둥 간격에 따라 다음 요율을 적용한다.				
	설치간격	1.0m이하	1.5m이하	1.5m초과	
	요율	110%	100%	90%	

- [주] ① 본 품은 발코니, 슬래브 등에 추락 등의 위험을 방지하기 위한 가설난간대를 설치 및 해체하는 기준이다.
 ② 2단은 상부난간대와 중앙에 중간난간대를 설치하는 기준이며, 3단은 상부난간대와 중간난간대 2개소 설치하는 기준이다.
 ③ 본 품은 난간 기둥, 상부난간대, 중간난간대 설치 및 해체 작업을 포함한다.
 ④ 발끝막이판 및 보호망의 설치 및 해체는 별도 계상한다.
 ⑤ 공구손료 및 경장비(전동드릴 등)의 기계경비는 인력품의 2%로 계상한다.

2-8-12 계단난간대 설치 및 해체('20년 신설)

(10개소당)

구 분	단 위	브라켓형	앵커형
비 계 공	인	1.40	1.45

- [주] ① 본 품은 계단구간에 추락 등의 위험을 방지하기 위한 가설난간대를 설치 및 해체하는 기준이다.
 ② 난간대 규격은 길이 2.5m이하, 난간대 2단 기준이다.
 ③ 본 품은 난간 기둥, 상부난간대, 중간난간대 설치 및 해체 작업을 포함한다.
 ④ 발끝막이판 및 보호망의 설치 및 해체는 별도 계상한다.
 ⑤ 공구손료 및 경장비(전동드릴 등)의 기계경비는 인력품의 2%로 계상한다.

2-8-13 안전난간대 설치 및 해체(토목)('21년 신설)

(10m당)

구 분	단 위	2단	3단	
비 계 공	인	0.62	0.67	
비 고	- 난간기둥 간격에 따라 다음 요율을 적용한다.			
	설치간격	1.0m이하	1.5m이하	1.5m초과
	요율	110%	100%	90%

- [주] ① 본 품은 토공구간에 지주를 박아서 매설하는 가설난간대의 설치 및 해체 기준이다.
 ② 2단은 상부난간대와 중앙에 중간난간대를 설치하는 기준이며, 3단은 상부난간대와 중간난간대 2개소 설치하는 기준이다.
 ③ 본 품은 난간 기둥, 상부난간대, 중간난간대 설치 및 해체 작업을 포함한다.
 ④ 보호망의 설치 및 해체는 별도 계상한다.
 ⑤ 공구손료 및 경장비(전동드릴 등)의 기계경비는 인력품의 2%로 계상한다.

2-8-14 엘리베이터 난간틀 설치 및 해체('20년 신설)

(10개소당)

구분	단위	수량
비계공	인	0.80

[주] ① 본 품은 엘리베이터 개구부에 추락 등의 위험을 방지하기 위한 가설난간틀을 설치 및 해체하는 기준이다.

② 난간틀 규격은 높이 1.4m이하, 길이 1.3m이하를 기준한다.

③ 본 품은 난간틀 설치 및 해체 작업을 포함한다.

2-8-15 엘리베이터 추락방호망 설치 및 해체('20년 신설)

(10개소당)

구분	단위	수량
비계공	인	1.50

[주] ① 본 품은 엘리베이터 통로 내 추락 등의 위험을 방지하기 위한 수평방향의 방호망을 설치 및 해체하는 기준이다.

② 추락방호망 규격은 5~9㎡이하를 기준한다.

③ 본 품은 방호망 설치 및 해체 작업을 포함한다.

④ 공구손료 및 경장비(전동드릴 등)의 기계경비는 인력품의 2%로 계상한다.

2-8-16 터널방음문 설치 및 해체('19년 신설)

(개소당)

구분	규격	단위	수량	
			설치	해체
철용보	공접인부	인	2.81	2.53
크레인	50ton	hr	1.13	-
크레인	10ton	hr	1.13	1.02
			8.0	5.6
			8.0	5.6

[주] ① 본 품은 제작된 터널방음문(3차로 이하)을 부위별로 반입하여 현장에서 조립설치·해체하는 기준이다.

② 앵커 구멍뚫기, 방음문 조립 및 해체, 보강(용접) 작업을 포함한다.

③ 기초 콘크리트, 환기설비에 대한 재료 및 품은 별도 계상한다.

④ 공구손료 및 경장비(용접기 등)의 기계경비는 인력품의 2%로 계상한다.

2-8-17 타워크레인 방호울타리 설치 및 해체('20년 신설)

(m당)

구분	단위	수량
비계공	인	0.12

- [주] ① 본 품은 타워크레인 주위에 방호울타리를 설치 및 해체하는 기준이다.
 ② 본 품은 울타리 높이 2.0m 기준이다.
 ③ 본 품은 앵커구멍 뚫기, 울타리 및 출입문 조립설치·해체 작업을 포함한다.
 ④ 우수방지책을 설치 및 해체는 별도 계상한다.
 ⑤ 공구손료 및 경장비(전동드릴 등)의 기계경비는 인력품의 2%로 계상한다.

2-8-18 보행자 안전통로 설치 및 해체('21년 신설)

(통로길이 m당)

구분	단위	수량
비 계 공	인	0.20

- [주] ① 본 품은 강관파이프 및 발판을 조립하여 설치하는 보행자 안전통로의 설치 및 해체 기준이다.
 ② 본 품은 높이 3.0m이하, 폭 2.0m 기준이다.
 ③ 본 품은 통로틀, 바닥판 및 천장판, 보호망의 설치 및 해체 작업을 포함한다.
 ④ 안내판은 별도 계상한다.
 ⑤ 공구손료 및 경장비(전동드릴 등)의 기계경비는 인력품의 2%로 계상한다.

2-8-19 개구부 수평보호덮개 설치 및 해체('22년 신설)

(개당)

구분	단위	개당 면적	
		1.0m ² 이하	3.0m ² 이하
비 계 공	인	0.05	0.07

- [주] 본 품은 추락 등의 위험이 있는 수평개구부에 보호덮개를 설치 및 해체하는 기준이다.

2-8-20 PE드럼 설치 및 해체('22년 신설)

(개당)

구분	단위	수량	
특별인부	인	0.06	
비 고	- 텔리네이터 및 윙카호스가 필요한 경우 다음과 같이 적용한다.		
	구분	시선도유표지(개당)	유도등(m당)
	특별인부	0.01	0.01

- [주] ① 본 품은 가설 PE드럼을 설치 및 해체하는 기준이다.
 ② 본 품은 PE드럼 설치, 모래주머니 만들기, PE드럼 해체 작업을 포함한다.

2-8-21 PE가설방호벽 설치 및 해체('22년 신설)

(개당)

구분	규격	단위	수량
특별인부		인	0.09
살수차	1,800ℓ	hr	0.03

- [주] ① 본 품은 가설 PE방호벽을 설치 및 해체하는 기준이다.
 ② 본 품은 PE방호벽 설치 및 해체, 물충전 작업을 포함한다.
 ③ 텔리네이터 및 왕카호스가 필요한 경우 '2-8-20 PE드럼 설치 및 해체'를 따른다.

2-8-22 PC가설방호벽 설치 및 해체('22년 신설)

(개당)

구분	규격	단위	수량
특별인부		인	0.12
크레인	5ton	hr	0.21

- [주] ① 본 품은 가설 PC방호벽을 설치 및 해체하는 기준이다.
 ② 본 품은 PC방호벽 설치 및 결속, 해체 작업을 포함한다.
 ③ 텔리네이터 및 왕카호스가 필요한 경우 '2-8-20 PE드럼 설치 및 해체'를 따른다.
 ④ 도색은 필요한 경우 별도 계상한다.

2-8-23 가설웬스(H-Beam기초) 설치 및 해체('22년 신설)

(m당)

구분	규격	단위	수량
특별인부		인	0.01
크레인	5ton	hr	0.02

- [주] ① 본 품은 H-Beam을 기초로 제작된 가설웬스를 설치 및 해체하는 기준이다.
 ② 본 품은 가설웬스 설치 및 해체 작업을 포함한다.
 ③ 텔리네이터 및 왕카호스가 필요한 경우 '2-8-20 PE드럼 설치 및 해체'를 따른다.
 ④ 가설웬스 제작은 별도 계상한다.

2-8-24 박스형 간이흙막이 설치 및 해체('22년 신설)

(개당)

구분	규격	단위	설치깊이	
			H=3.0m이하	4.0m이하
특별인부		인	0.17	0.24
보통인부		인	0.06	0.09
크레인	10ton	hr	0.26	0.44

- [주] ① 본 품은 버팀대(연결대) 및 관벨이 Box형태로 조립된 상태의 간이흙막이를 설치 및 해체하는 기준이다.
 ② 간이흙막이(관벨)의 개당 길이는 3.0m 이하, 폭은 2.0m이하 기준이다.
 ③ 가설흙막이 설치를 위한 터파기 및 뒤채우기 등의 토공작업은 별도 계상한다.

2-8-25 조립식 간이흙막이 설치 및 해체('22년 신설)

(m당)

구분	규격	단위	설치깊이			
			H=3.0m이하	H=4.0m이하	H=5.0m이하	H=6.0m이하
특별인부		인	0.19	0.28	0.40	0.57
보통인부		인	0.07	0.10	0.15	0.22
크레인	10ton	hr	0.46	0.90	1.48	2.20

- [주] ① 본 품은 간이흙막이를 조립하면서 설치 및 해체하는 기준이다.
 ② 본 품은 기둥(레일), 버팀대(연결대), 판넬의 조립, 설치 및 해체를 포함한다.
 ③ 가설흙막이 설치를 위한 터파기 및 뒤채우기 등의 토공작업은 별도 계상한다.

2-8-26 강재거푸집 작업용 난간 설치 및 해체('22년 신설)

(10m당)

구분	단위	수량
비계공	인	0.82

- [주] ① 본 품은 강재거푸집 상단에 작업자의 이동 및 작업을 위한 가설난간대를 설치 및 해체하는 기준이다.
 ② 난간은 상부난간대와 중앙에 중간난간대를 설치하는 2단난간 기준이다.
 ③ 본 품은 난간 기둥, 상부난간대, 중간난간대 발판 설치 및 해체 작업을 포함한다.
 ④ 발끝막이판 및 보호망의 설치 및 해체는 별도 계상한다.
 ⑤ 공구손료 및 경장비(전동드릴 등)의 기계경비는 인력품의 3%로 계상한다.

2-9 현장관리

2-9-1 건축물보양

(보양면적 m²당)

보양개소	구분	종류	단위	수량	인력(인)	
					구분	수량
콘크리트		부직포양생수	m ²	1.1	보통인부	0.002
					보통인부	0.004
석재조면		하드롱지	m ²	1.2	보통인부	0.01
			플	kg		
타일		툽밥	ℓ	30	보통인부	0.002
			기타부분	목재	m ³	0.007
못	kg	0.02				

- [주] ① 재료의 손율은 100%이다.
 ② 부직포는 신품을 기준으로 한 것이다.
 ③ '석재면 보양에 있어서 벽면은 잔다듬까지, 바닥면은 정다듬까지는 보양을 고려하지 않는다.
 ④ 바닥 석재면 보양시는 하드롱지 대신 툽밥으로 한다.

- ⑤ 보양이란 시공부분의 경화를 돕는 일과 파손이나 오염(汚染)을 방지하기 위하여 실시하는 일이며 안전하다고 인정될 때 철거하는 것 까지를 포함한다.
- ⑥ 보양법의 표준은 다음과 같다.

양 생 개 소	양 생 방 법
콘크리트	살수, 부식포덮기
목공사, 치장재	하드롱지바르기 또는 비닐씌우기
대리석, 테라조, 일반석재	하드롱지바르기, 판재·각재로 주위보호
타일, 테라코타	부식포덮기, 톱밥깔기
아스팔트 방수층	부식포덮기

2-9-2 건축물 현장정리

(연면적 m²)

구 분	철근 콘크리트조	목 조	철 골 조	조 적 조	철골·철근 콘크리트조
보 통 인 부 (인)	0.15	0.07	0.07	0.07	0.15

- [주] ① 본 품은 공사 중 옥내외의 청소와 준공시 청소 및 뒷정리까지 포함된 것이다.
 ② 청소용 소모품은 별도 계상할 수 있다.

2-9-3 비산먼지 발생 억제를 위한 살수('02년 신설, '09년 보완)

(100m²당)

구 분	규 격	단 위	수 량
물탱크(살수차)	16,000ℓ	시간	0.008

- [주] ① 본 품은 공사현장의 비산먼지 발생억제를 위하여 물탱크(살수차)로 살수하는 품이다.
 ② 본 품의 살수두께는 1.5mm/회를 기준한 것이며, 살수폭은 4.0m를 기준한 것이다.
 ③ 본 품은 1회당의 살수작업을 기준한 것이므로, 살수면적은 살수횟수를 감안하여 산출해야 하며, 살수횟수는 현장여건을 고려하여 정한다.

<살수면적 계산예>	
<ul style="list-style-type: none"> ◦ 폭이 6m이고 길이가 100m인 부지를 1일 5회 살수하며, 살수 일수가 10일인 경우 - 살수면적 = 6m × 100m × 5회/일 × 10일 = 30,000m² 	

- ④ 살수에 필요한 물을 현장에서 구득하기 어려워 급수시설을 설치하거나 상수도 등을 이용해야 할 경우에는 그 비용을 별도 계상한다.

2-9-4 자동세륜기 설치 및 해체('09, '12, '19년 보완)

(회당)

구 분	규 격	단 위	수 량	
			설치	해체
특 별 인 부		인	1.59	2.44
크 레 인	10ton	hr	2.60	3.30

- [주] ① 본 품은 자동세륜기(8롤, 10롤)를 설치 및 철거하는 기준이다.
 ② 설치는 수조함 설치, 세륜기 설치, 슬러지함 설치 작업을 포함한다.
 ③ 해체는 슬러지 청소, 퇴수, 슬러지함 철거, 세륜기 철거, 수조함 철거 작업을 포함한다.
 ④ 터파기, 골재포설, 콘크리트 타설 및 깨기 작업은 별도 계상한다.
 ⑤ 자동세륜기 가동을 위한 전기배선 및 급수 등에 소요되는 재료 및 품은 별도 계상한다.
 ⑥ 공구손료 및 경장비(살수장비, 양수기 등)의 기계경비는 인력품의 2%로 계상한다.

2-9-5 슬러지 제거('19년 신설)

(회당)

구분	규격	단위	수량
특별인부		인	0.63
굴삭기	0.2m ³	hr	1.00

- [주] ① 본 품은 자동세륜기(슬러지함 2.0×1.2×1.2m) 슬러지를 제거하는 기준이다.
 ② 세륜기 세척, 슬러지 제거, 공급수 교체 작업을 포함한다.
 ③ 공구손료 및 경장비(살수장비, 양수기 등)의 기계경비는 인력품의 7%로 계상한다.

2-10 공통장비

2-10-1 엘리베이터형 자재운반용 타워(호이스트) 설치 및 해체('09년 보완)

(m당)

구분	단위	설치	해체	비고
특수비계공	인	0.26	0.13	

- [주] ① 본 품은 EV형 자재운반용 타워설치 또는 해체시 적용한다.
 ② 설치시 사용건설기계는 5ton 지게차를 기준한 것으로 기계경비는 별도 계상한다.
 ③ 타워설치를 위한 기초콘크리트(6.4m³) 및 전기 인입공사 비용은 별도 계상한다.
 ④ 공구손료는 인력품의 3%로 계상하며, 소운반품이 포함되어 있다.
 ⑤ 낙하물 방지를 위한 안전 및 보호시설 설치비용은 별도 계상한다.

2-10-2 축중계 설치 및 해체('09년 신설, '10년 보완)

(회당)

구분	단위	수량
특별인부	인	0.051

- [주] 본 품은 이동식 축중계 및 계측기의 조립·설치·해체 기준이다.

2-10-3 파이프 루프공('92년 신설)

1. 장비 조립해체('09년 보완)

(회당)

구분	명칭	규격	단위	수량	비고
편성인원	일반기계운전사		인	1	파이프추진기
	기계설비공		"	1	
	보통인부		"	2	
편성장비	크레인(타이어)	20톤	대	1	
소요일수	조립해체		일	3	
			일	2	

2. 작업편성인원

(일당)

명칭	단위	추진관경		
		300~600mm	700~900mm	1,000~1,200mm
중급기술자	인	1	1	1
특별인부	인	2	2	2
보통인부	인	1	1	2
용접공	인	2	2	2

3. 작업편성장비

(일당)

장비명	규격	단위	수량	비고
파이프추진기	140~300ton	대	1	강관추진
크레인(타이어)	20ton	대	1	강관거치, 오거연결 운반
발전기	50kW	대	1	
용접기	200AMP	대	2	강관 및 기타용접

4. 작업능력

(m/일)

토질별	관경(mm)	추진장				
		0~10m	0~20m	0~30m	0~40m	0~50m
점토·실트	300~500	13	12	11	10.5	10
	600~700	10.5	10	8.5	8	8
	800~1,000	7.5	7	6.5	6	6
	1,100~1,200	6.5	6	5	4.5	4.5

→

토질별	관경(mm)	추진장				
		0~10m	0~20m	0~30m	0~40m	0~50m
사 질 토	300~500	11.5	10.5	9.5	9	9
	600~700	9	8.5	7.5	7	7
	800~1,000	6.5	6	5.5	5	5
	1,100~1,200	5.5	5	4.5	4	4
자갈모래층 풍화암	300~500	8.5	7.5	7	6.5	6.5
	600~700	6.5	6	5.5	5	5
	800~1,000	4.5	4	4	4	3.5
	1,100~1,200	4	3.5	3	3	3
호박돌 섞인 자갈모래층	300~500	-	-	-	-	-
	600~700	5	4.5	4	4	4
	800~1,000	3.5	3	3	3	3
	1,100~1,200	3	2.5	2.5	2.5	2.5

5. 기계이동 설치

(회당)

이동구분	이동용장비	소요시간(분)	비고
수평이동	크레인(20ton)	90	
수직이동	크레인(20ton)	120	
	잭	180	
경사이동	크레인(20ton)	150	
	잭	240	

- [주] ① 강관의 용접품은 포함되어 있으며 재료비는 별도 계상한다.
 ② 추진기의 이동설치에 필요한 인원편성은 강관추진공과 같다.
 ③ 강관SET, 추진, 오거인발 및 오거스크류의 소운반을 포함한다.
 ④ 본 품은 강관장 6.0m를 기준한 것이다.

제 3 장 토 공 사

3-1 굴착

3-1-1 적용기준('20년 보완)

1. 굴착작업은 작업조건, 굴착량 등에 따라 기계굴착과 인력굴착의 공사비를 비교 검토하여 적정 시공방법을 선정하여야 한다.
2. 기계굴착은 제8장 건설기계에 의하고, 공사비 비교시 기계굴착이 비경제적인 협소지역이나 넓은 지역이라도 굴착기계를 투입할 수 없는 특수한 여건의 지역은 인력으로 설계할 수 있다.

3-1-2 인력굴착(토사)('08, '20년 보완)

(m³당)

구 분	단 위	수 량			
		보통토사	경질토사	고사점토 및 자갈 섞인 토사	호박돌 섞인 토사
보 통 인 부	인	0.20	0.26	0.32	0.57
비 고	- 현장 내에서 소운반하여 깔고 고르는 잔토처리는 m ³ 당 0.2인을 별도 계상한다.				

- [주] ① 본 품은 자연상태 토사를 기준한 것이며, 깊이 1m이하의 인력에 의한 구조물 터파기 또는 흙깎기 등에 적용한다.
- ② 본 품은 면고르기가 포함된 것이며, 호박돌 섞인 토사 품에는 발파품을 인력품으로 환산한 것도 포함되어 있다.
- ③ 흙막기 및 물푸기 품은 별도 계상한다.
- ④ 용수가 있는 곳은 본 품의 50%까지 가산할 수 있다.
- ⑤ 주위에 장애물(가시설물, 인접건물 및 기타시설물)이 있을 때와 협소한 독립기초파기 때에는 품을 50%까지 가산할 수 있다.

3-1-3 인력굴착(암반)('20년 보완)

(m³당)

구분	착 압 공 (인)	보통인부 (인)	공기압축기 (시간)	소형브레이커 (시간)	비 고
암질					
풍 화 암	0.33	0.16	0.30	1.26	공기압축기
연 암	0.41	0.21	0.48	1.68	7.1m ³ / min
보 통 암	0.58	0.29	0.60	2.40	소형브레이커
경 암	0.94	0.48	0.96	3.90	1.3m ³ /min 4대 기준

- [주] ① 버력적재 및 운반은 별도 계상한다.
- ② 굴착도량은 단위개소당 10m²미만의 경우 또는 대형브레이커나 화약사용이 불가능한 경우에 적용한다.
- ③ 기계 및 기구 경비는 별도 계상한다.
- ④ 잡재료는 인력품의 1%까지 계상할 수 있다.

3-1-4 암파쇄(유압식 할암공법)('20년 보완)

(m³당)

구분	규격	단위	수량
기계설비공		인	0.068
특별인부		인	0.271
유압식 크롤러드릴	110kW	hr	0.121
발전기	25kW	hr	0.486
유압식 할암기	∅80mm	hr	0.486
굴삭기 + 대형브레이커	1.0m ³	hr	0.121

- [주] ① 본 품은 천공 홀에 할암봉을 삽입하여 암반에 균열을 내서 파쇄하는 기준이다.
 ② 본 품은 천공, 암파쇄 및 허물기, 2차파쇄 작업을 포함한다.
 ③ 시공면의 면 고르기가 필요한 경우에는 면 고르기품을 별도로 계상한다.
 ④ 유압식 크롤러드릴 및 대형브레이커의 소모자재(비트, 로드, 생크로드, 슬리브, 치즐) 비용은 다음과 같이 기계경비의 효율로 계상한다.

구분	유압식 크롤러드릴	굴삭기+대형브레이커
기계경비의 %	24	2

- ⑤ 유압할암봉 소모자재 비용은 별도 계상한다.

3-1-5 암발파(미진동굴착 TYPE-Ⅰ)('20년 보완)

(m³당)

구분	규격	단위	수량
화약취급공		인	0.040
보통인부		인	0.060
유압식 크롤러드릴	110kW	hr	0.100
굴삭기 + 대형브레이커	1.0m ³	hr	0.040

3-1-6 암발파(정밀진동제어발파 TYPE-Ⅱ)('20년 보완)

(m³당)

구분	규격	단위	수량
화약취급공		인	0.023
보통인부		인	0.032
유압식 크롤러드릴	110kW	hr	0.080
굴삭기 + 대형브레이커	1.0m ³	hr	0.025

3-1-7 암발파(소규모진동제어발파 TYPE-III)('20년 보완)

(m³당)

구분	규격	단위	수량
화약취급공		인	0.012
보통인부		인	0.017
유압식 크롤러 드릴	110kW	hr	0.049
굴삭기	1.0m ³	hr	0.013

3-1-8 암발파(중규모진동제어발파 TYPE-IV)('20년 보완)

(m³당)

구분	규격	단위	수량
화약취급공		인	0.007
보통인부		인	0.009
유압식 크롤러 드릴	110kW	hr	0.021
굴삭기	1.0m ³	hr	0.009

3-1-9 암발파(일반발파 TYPE-V)('20년 보완)

(m³당)

구분	규격	단위	수량
화약취급공		인	0.004
보통인부		인	0.006
유압식 크롤러 드릴	110kW	hr	0.014
굴삭기	1.0m ³	hr	0.008

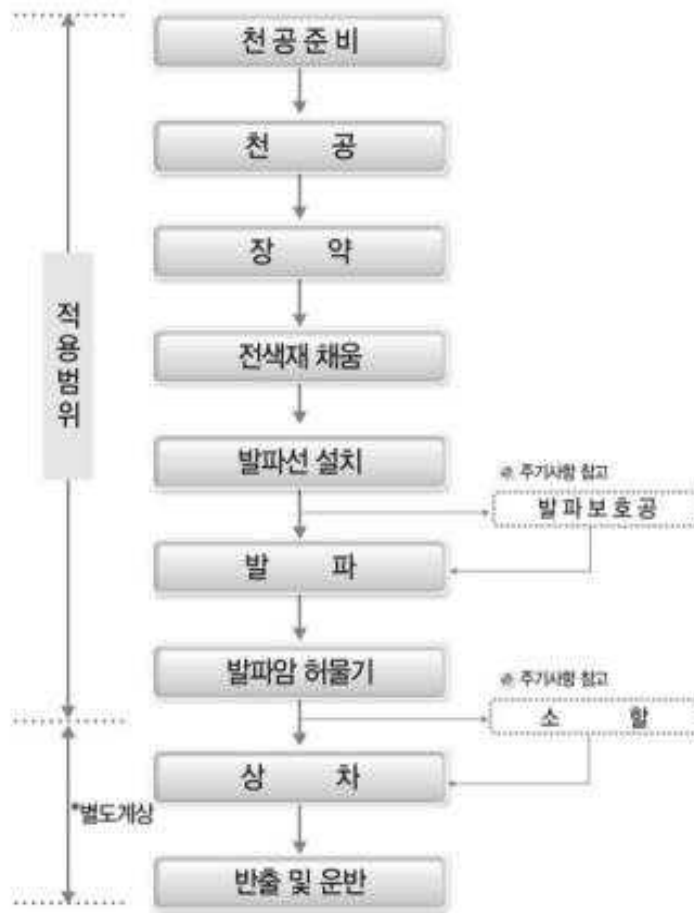
3-1-10 암발파(대규모발파 TYPE-VI)('20년 보완)

(m³당)

구분	규격	단위	수량
화약취급공		인	0.002
보통인부		인	0.003
유압식 크롤러 드릴	110kW	hr	0.012
굴삭기	1.0m ³	hr	0.004

[주] ① 본 품의 각 공법별 구분은 국토교통부 “도로공사노천발파설계·시공지침”에 따른다.

② 본 품은 천공, 장약 및 전색재 채움, 발파선 설치, 발파, 발파암 허물기 작업이 포함되어 있으며, 적용범위는 다음과 같다.



- ③ 미진동굴착공법과 정밀진동제어발파는 대형브레이커에 의한 2차 파쇄가 포함되어 있다.
- ④ 발파암 집토(필요시), 상차, 반출 및 운반은 별도 계상한다.
- ⑤ 너관은 M.S전기너관을 기준한 것으로 현장여건상 비전기식너관을 사용할 경우에는 별도로 계상한다.
- ⑥ 발파석의 비산방지를 위한 발파보호공이 필요한 경우에는 다음에 따라 계상한다.

(회당)

구분	규격	단위	수량
보통인부		인	0.125
굴삭기	1.0m ³	hr	1.000

※ 보호매트의 재료비는 별도 계상한다.

- ⑦ 발파작업에 사용되는 재료(폭약, 너관)는 “도로공사노천발파설계·시공지침”에 따라 계상하고, 발파선, 전색재료 등의 잡재료는 재료비의 5%로 계상한다.
- ⑧ 유압식 크롤러드릴 및 대형브레이커의 소모자재(비트, 로드, 생크로드, 슬리브, 치즐) 비용은 다음과 같이 기계경비의 효율로 계상한다.

구분	유압식 크롤러드릴	굴삭기+대형브레이커
기계경비의 %	24	5

※ 굴삭기+대형브레이커는 2차파쇄(미진동굴착공법, 정밀진동제어발파공법)에 적용한다.

⑨ 발파암 유용(미진동굴착공법, 정밀진동제어발파공법 제외)시 기계소할 품은 다음과 같으며, 이때 소할물량은 유용량의 15%로 적용한다.

구분	규격	작업능력(m ³ /hr)	
		30cm 미만	30cm 이상
굴삭기 + 대형 브레이커	0.6~0.8m ³	9	11

⑩ 시공면의 면 고르기가 필요한 경우에는 면고르기품을 별도로 계상한다.

⑪ 다공질암을 적용하는 경우에는 별도로 계상한다.

3-1-11 암발파(소형브레이커)('20년 보완)

(m²당)

구분	규격	단위	수량
폭	약	kg	0.35
너	관	개	1.0
비	트	개	0.008
화 약 취 급 공		인	0.041
착 암 공		인	0.041
보 통 인 부		인	0.103
소 형 브 레 이 커	2.7m ³ /min	hr	0.203
공 기 압 축 기	10.3m ³ /min	hr	0.074

[주] ① 본 품은 소형브레이커에 의한 천공 후 폭약을 장약하여 발파하는 공법으로, 절취폭이 4m 미만인 경우 등 작업장소가 협소하거나 현장여건상 크롤러드릴 사용이 곤란한 경우에 적용한다.

② 소형브레이커를 사용한 “터파기”의 경우에는 현장조건을 감안하여 재료비(폭약, 너관, 비트)를 제외한 품의 50%를 가산할 수 있다.

3-1-12 수중발파('20년 보완)

(m²당)

구분	규격	단위	수량	
			우물통발파	우물통발파 이외
폭	약	kg	0.96	0.92
너	관	개	3.0	1.2
비	트	개	0.009	0.006
화 약 취 급 공		인	0.11	0.07
착 암 공		인	0.094(0)	0.064(0)
보 통 인 부		인	0.19	0.11
잠 수 부		조	0.5(1.0)	0.3(0.6)
소 형 브 레 이 커	2.7m ³ /min	hr	0.474	0.313
공 기 압 축 기	10.3m ³ /min	hr	0.158	0.104

[주] ① 본 품은 천공발파를 기준한 것으로, ()내는 잠수부 천공시의 품이다.

② 본 품은 수심 2.5m이상~8m미만을 기준한 것으로, 수심 2.5m미만에서는 재료비(폭약, 너관)를 제외한 품의 20%를 감할 수 있으며, 수심이 8m이상~15m미만에서는 재료비(폭약, 너관)를 제외한 품의 50%를 가산할 수 있다.

③ 작업용 선박이나 가시설 등이 필요한 경우에는 별도로 계상한다.

3-2 되메우기 및 뒤채움

3-2-1 인력 흙 다지기('08, '14, '20년 보완)

(m²당)

구분	단위	수량 (성토두께 cm)			
		토사		점토	
		15	30	15	30
보통인부	인	0.14	0.11	0.25	0.19

(100m²당)

구분	단위	수량 (성토두께 cm)			
		토사		점토	
		15	30	15	30
보통인부	인	2.14	3.33	3.80	5.70

- [주] ① 본 품은 흐트러진 상태의 흙 두께를 깔아서 다져진 상태의 토량 기준이다.
 ② 모래받은 적용되지 않는다.
 ③ 흙고르기를 포함한다.
 ④ 살수(撒水) 품은 물의 운반거리에 따라 별도 가산한다.
 ⑤ 기계(유압식 진동 콤팩터 등) 병용 시 본 품의 20%를 감할 수 있다.

3-2-2 기초다짐 및 뒤채움(소형장비)('20년 보완)

(10m²당)

구분	규격	단위	수량
보통인부		인	0.18
굴삭기	0.2m ³	hr	0.70
살수차	5,500ℓ	hr	0.10
진동롤러(핸드가이드식)	0.7ton	hr	0.96

- [주] ① 본 품은 소형 다짐장비를 사용한 구조물 뒤채움 기준이다.
 ② 본 품은 포설 및 고르기, 다짐 작업을 포함한다.
 ③ 투입장비는 작업여건에 따라 장비조합을 변경하여 적용할 수 있다.
 ④ 지지력 시험은 별도 계상한다.

3-2-3 기초다짐 및 뒤채움(대형장비)('20년 보완)

(10m²당)

구분	규격	단위	수량
보통인부		인	0.07
굴삭기	0.2m ³	hr	0.34
살수차	5,500ℓ	hr	0.08
진동롤러	10ton	hr	0.30
진동롤러(핸드가이드식)	0.7ton	hr	0.28

- [주] ① 본 품은 대형 다짐장비를 사용한 구조물 뒤채움 기준이다.
 ② 본 품은 포설 및 고르기, 다짐 작업을 포함한다.
 ③ 투입장비는 작업여건에 따라 장비조합을 변경하여 적용할 수 있다.
 ④ 지지력 시험은 별도 계상한다.

3-2-4 기초지정('20년 보완)

(10m²당)

구분	규격	단위	수량		
			모래지정	자갈지정	잡석지정
보통인부		인	0.15	0.16	0.18
굴삭기	0.2m ³	hr	0.56	0.63	0.70
플레이트 콤팩터	1.5ton	hr	0.62	-	-
진동롤러(핸드가이드식)	0.7ton	hr	-	0.74	0.86

- [주] ① 본 품은 모래, 자갈, 잡석을 사용한 기초지정 기준이다.
 ② 본 품은 포설 및 고르기, 다짐 작업을 포함한다.
 ③ 투입장비는 작업여건에 따라 장비조합을 변경하여 적용할 수 있다.

3-3 절토부대공

3-3-1 절토면 고르기('08, '20년 보완)

(10m²당)

구분	규격	단위	수량					
			모래·사질토·점토·점질토	연질토·불순자갈	호박돌 섞인 고결토·경질토	풍화암	연암	보통암·경암
보통인부		인	0.05	0.09	0.10	0.19	0.27	0.36
굴삭기	0.6m ³	hr	0.15	0.21	0.24	0.45	0.82	1.07
대형브레이커	0.6m ³	hr	-	-	-	-	0.82	1.07

- [주] 본 품은 굴삭기를 사용한 절토 비탈면의 고르기 기준이다.

3-3-2 암반청소('08, '14, '20년 보완)

(10m²당)

구분	규격	단위	수량	
			댐	교량, 옹벽 등
특별인부		인	1.06	0.91
보통인부		인	2.69	2.48
굴삭기	0.2m ³	hr	3.78	1.81
양수기	1.49kW	hr	3.30	1.58
동력분무기	4.85kW	hr	3.30	1.58

- [주] ① 본 품은 압력살수에 의한 기초 바닥면 청소 기준이다.
 ② 본 품은 면 고르기(기계 및 인력), 살수, 청소 작업을 포함한다.
 ③ 물공급을 위한 살수차는 별도 계상한다.

3-4 성토부대공

3-4-1 성토면 고르기('08, '14, '16, '20년 보완)

(10m²당)

구분	규격	단위	수량
굴삭기	0.6m ³	hr	0.09

- [주] ① 본 품은 하천제방, 램프 등 성토 비탈면의 고르기 기준이다.
 ② 본 품은 점토, 점질토, 모래, 사질토 기준이다.

3-4-2 식재면 고르기('13년 신설)

(10m²당)

구분	단위	수량
조경공인부	인	0.01
보통인부	인	0.08

- [주] ① 본 품은 부토 및 면고르기가 완료된 상태에서 인력으로 잔돌제거 등 식재면을 정비하는 기준이다.
 ② 본 품은 식재면고르기가 필요한 공종에 별도 계상한다.

3-4-3 암성토('03년 신설, '08, '20년 보완)

(100m²당)

구분	규격	단위	수량
특별인부		인	0.059
양쪽식롤러(자주식)	32톤	hr	0.47
진동롤러	10톤	hr	0.47

- [주] ① 본 품은 도로 노체 형성을 위한 암버력 다짐두께 60cm 기준이다.
 ② 암버력의 부설비용은 별도로 계상한다.

3-5 비탈면 보호공

3-5-1 프리캐스트 콘크리트 블록설치

(10m²당)

시공구분	운반방법(조건)	비탈경사	특별인부(인)	보통인부(인)	크레인(타이어)(hr)
인력	블록중량이 50kg/개 미만으로서 평균 비탈길이가 15m이하인 경우	1:1.5 이상	0.85	0.99	-
		1:1.0이상~1:1.5 미만	0.94	1.10	-
		1:1.0 미만	1.03	1.21	-
기계	블록중량이 50kg/개 이상인 경우 또는 50kg/개 미만 에도 평균 비탈길이가 15m를 초과하는 경우	1:1.5 이상	0.75	0.84	0.9
		1:1.0이상~1:1.5 미만	0.83	0.93	0.9
		1:1.0 미만	0.91	1.02	0.9

- [주] ① 본 품은 비탈면 보호를 위해 프리캐스트 콘크리트 블록을 이용하여 비탈틀을 설치하는 품이다.
 ② 본 품은 소운반이 포함된 것이며, 속채움이 필요한 경우 품은 별도 계상한다.
 ③ 비탈틀을 고정하기 위한 유항(留杭)을 설치하는 경우는 보통 인부 0.4인/10본당을 계상할 수 있다.
 ④ 본 품의 크레인(타이어) 규격기준은 15t이며, 시공범위는 수직고 20m이하를 기준한 것이므로 시공범위를 초과할 때에는 달기중량, 작업반경 등에 따라 적합한 기종을 선정한다.

3-5-2 지압판블록 설치('20년 신설)

(개소당)

구분	규격	단 위	수 량
중 급 기 술 자		인	0.09
보 링 공		인	0.09
특 별 인 부		인	0.18
보 통 인 부		인	0.18
크 레 인	-	hr	0.73
고 소 작 업 차	5ton	hr	0.73
강 연 선 인 장 기	60ton	hr	0.55

- [주] ① 본 품은 비탈면에 앵커를 사용한 프리캐스트 콘크리트 블록(2ton이하) 설치 기준이다.
 ② 본 품은 비탈경사 1:1.5이하, 수직고 30m까지 기준이다.
 ③ 본 품은 블록 인양 및 설치, 지압판 및 웨지 조립, 인장 작업을 포함한다.
 ④ 장비의 규격은 작업여건(작업범위, 위치 등)을 고려하여 변경할 수 있다.
 ⑤ 공구손료 및 경장비(절단기, 발전기 등)의 기계경비는 인력품의 6%로 계상한다.

3-5-3 천연섬유사면보호공 설치('06년 신설, '08, '20년 보완)

(10m²당)

구분	단 위	수 량
특 별 인 부	인	0.08
보 통 인 부	인	0.12

- [주] ① 본 품은 토공사면(비탈경사 1:1.0~1.5)에 천연섬유매트 설치 기준이다.
 ② 본 품은 비탈경사 1:1.0~1.5이하, 높이 30m 기준이다.
 ③ 본 품은 인력 흙고르기, 매트깔기 작업을 포함한다.
 ④ 비탈면 고르기는 별도 계상한다.

3-5-4 절토시면 녹화('98, '13, '19년 보완)

1. 부착망 설치

(10m²당)

구분	규격	단위	수량(뽑어붙이기 두께)	
			t=10cm 이하	t=15cm
특별인부		인	0.27	0.31
보통인부		인	0.07	0.09
발전기	50kW	hr	0.23	0.31
크레인	5ton	hr	0.05	0.05
비고	- 수직고 20m 이상인 경우 인력품에 다음 할증률을 가산한다.			
	수직고	20 ~ 30m	30 ~ 50m	50m 이상
	할증률(%)	20	30	40

- [주] ① 본 품은 절토면의 식생기반재 뽑어붙이기를 위한 부착망 설치 작업으로 철망(PVC코팅) 설치 기준이다.
 ② 본 품은 부착망펼치기, 앵커핀 및 착지핀 설치, 정리작업을 포함한다.
 ③ 면 고르기가 필요할 경우 별도 계상한다.
 ④ 공구손료 및 경장비의 기계경비는 인력품의 2.5%를 계상한다.
 ⑤ 잡재료비는 재료비의 3%를 계상한다.

[참고자료]

재료량은 다음을 참고하여 적용한다.

구분	앵커핀(개)	착지핀(개)	부착망(m ²)	철선(m)
규격	ø16, 0.5m	ø16, 0.35m	ø3.258×58 PVC코팅	#8 PVC코팅
t=10cm 이하	2.3	5	13	13
t=15cm	4.6	5	13	17

※ 재료 할증량은 포함되어 있다.

2. 식생기반재 뽑어붙이기

가. 기계기구 설치 및 해체

(회)

구분	규격	단위	수량
특별인부		인	2
보통인부		인	0.5
크레인	5ton	hr	4

- [주] ① 본 품은 식생기반재 뽑어붙이기 작업을 위한 기계기구 설치작업 기준이다.
 ② 본 품은 장비세팅, 배관연결, 시험운전, 작업 후 해체정리 작업을 포함한다.

나. 뿔어붙이기

(10㎡당)

구분	규격	단위	수량 (뿔어붙이기 두께)			
			5cm	7cm	10cm	15cm
조경공		인	0.04	0.05	0.07	0.10
기계설비공		인	0.04	0.05	0.07	0.10
특별인부		인	0.08	0.10	0.14	0.19
보통인부		인	0.07	0.09	0.12	0.18
취부기(녹생토)	18.65kW	hr	0.28	0.36	0.51	0.75
공기압축기	21m³/min	hr	0.28	0.36	0.51	0.75
발전기	50kW	hr	0.28	0.36	0.51	0.75
트럭탑재형크레인	5ton	hr	0.28	0.36	0.51	0.75
물탱크	5500ℓ	hr	0.28	0.36	0.51	0.75
덤프트럭	6ton	hr	0.28	0.36	0.51	0.75
비고	- 수직고 20m이상인 경우 인력품에 다음 할증률을 가산한다.					
	수직고	20 ~ 30m	30 ~ 50m	50m이상		
	할증률(%)	20	30	40		

[주] ① 본 품은 식생기반제와 종자를 혼합하여 비탈면에 뿔어붙이는 기준이며, 비탈면 녹화를 위한 유사공법에 적용할 수 있다.

② 재료량은 각 공법의 설계기준에 따라 계상하며, 잡재료비는 재료비의 3%로 계상한다.

③ 공구손료 및 경장비의 기계경비는 인력품의 2%로 계상한다.

3-5-5 비탈면 보강공('08년 신설, '14, '20년 보완)

1. 장비 조립·해체

(회당)

구분	규격	단위	수량
특별인부		인	1
보통인부		인	3
트럭탑재형크레인	5ton	hr	8

[주] 본 품은 천공 및 그라우팅 작업을 위해 크레인으로 장비(그라우팅펌프, 그라우팅믹서, 공기압축기)를 최초 조립 및 해체하는 기준이며, 현장조건에 따라 이동, 조립 및 해체가 발생하는 경우 추가 적용한다.

2. 인력 및 장비 편성

(인/일)

구분	규격	단위	수량
보링공	-	인	1
특별인부	-	"	3
보통인부	-	"	1
크롤러드릴(공기식)	17m ³ /min	대	1
공기압축기	21m ³ /min	대	1
크레인		대	1

- [주] ① 본 품은 스키드형(크롤러바퀴 제거) 보링장비를 경사면에 위치하여 타격식으로 천공하는 기준이다.
 ② 크레인 규격은 양중능력 및 작업조건을 고려하여 적용한다.
 ③ 보링장비가 지반위에 위치할 수 있어 장비 및 자재의 이동이 원활한 경우 크레인을 제외할 수 있다.
 ④ 천공에 필요한 비트, 물 등 소모재료는 별도 계상한다.

3. 작업소요시간

구분	개요	산출방법
T	작업소요시간	$T=t_1/f$
t ₁	천공시간	$t_1 : \sum(L_1 \times a_1)$ L ₁ : 지층별 굴착연장, a ₁ : 지층별 굴착시간
f	작업계수	- 스키드형 활용 : 0.75 - 크롤러형 활용 : 0.8

- [주] ① 천공시간은 작업준비, 마킹, 천공, 보강재 삽입이 포함된 것으로 천공구경은 105 ~ 127mm 기준이다.
 ② 타 공종(토공사 등)과 간섭, 작업시간 통제 등 공사시간의 제약으로 작업시간의 현저한 저하가 예상되는 경우 작업계수를 조정하여 적용할 수 있다.
 ③ 철근을 보강재로 사용하기 위해 현장에서 가공이 필요한 경우, '[공통부문] 6-2 철근'을 참조하여 적용하며, 보강재 조립(접착판, 스페이서 등 부착)품은 다음과 같다.

(ton당)

구분	단위	수량
철근공	인	0.66
보통인부	인	0.33

◦ 지층별 굴착시간(a₁)

(min/m)

구분	토사	혼합층	풍화암	연암	보통암	경암
작업량 타격식	9.38	8.70	5.41	7.50	9.38	13.33

※ 혼합층은 케이싱을 사용할 수 없는 지반에서 자갈, 전석, 지하수로, 공동 등으로 인해 흠 막힘이 발생하는 경우에 적용한다.

4. 그라우팅

(일당)

구분	규격	단위	수량	시공량 (m³)
보링공		인	1	3.2
기계설비공		인	1	
특별인부		인	2	
그라우팅믹서	190×2ℓ	대	1	
그라우팅펌프	30~60ℓ/min	대	1	
고소작업차	5ton	대	1	

- [주] ① 본 품은 고소작업차를 활용하여 경사면에 직접 시공하는 기준이다.
 ② 작업인력이 지반에 위치하여 작업하는 경우 고소작업차를 제외한다.
 ③ 물 공급을 위해 살수차 등의 장비가 필요한 경우 기계경비는 별도 계상한다.
 ④ 공구손료 및 경장비(발전기 등)의 기계경비는 인력품의 11%를 계상한다.
 ⑤ 소모재료(시멘트, 혼화재, 물)는 별도 계상한다.

3-6 보강토 옹벽

3-6-1 패널 설치('20년 보완)

(m²당)

구분	규격	단위	수량
특별인부		인	0.10
보통인부		인	0.06
철근공		인	0.03
형틀목공		인	0.04
크레인	10ton	hr	0.20

- [주] ① 본 품은 보강재(그리드)를 사용한 패널식 옹벽(1.5m×1.5m) 설치 기준이다.
 ② 본 품은 패널 설치, 보강재 설치, 빗장고리 설치, 수평 및 수직채움재, 앵커철근 설치, 마감면 정리 작업을 포함한다.
 ③ 터파기 및 기초콘크리트 타설은 별도 계상한다.
 ④ 트럭이 필요한 경우 별도 계상한다.
 ⑤ 재료량(패널, 보강재, 빗장고리, 수평채움재, 수직채움재, 앵커철근)은 설계 수량에 따른다.

3-6-2 블록 설치('07년 신설, '08, '15, '20년 보완)

(m²당)

구분	규격	단위	수량
특별인부		인	0.21
보통인부		인	0.09
크레인	10ton	hr	0.50

- [주] ① 본 품은 보강재(그리드)를 사용한 블록식 옹벽 설치 기준이다.
 ② 본 품은 블록(기초블록, 마감블록 등) 설치, 유공관 및 보강재 설치를 포함한다.
 ③ 터파기 및 기초콘크리트 타설은 별도 계상한다.
 ④ 재료량(블록, 보강재, 쇠석, 유공관)은 설계수량에 따른다.

3-6-3 버팀목 설치·해체('20년 보완)

(m당)

구분				단 위	수 량
형	틀	목	공	인	0.06
보	통	인	부	인	0.03

- [주] ① 본 품은 패널식옹벽 하부에 지지하기 위한 버팀목 설치 및 해체 기준이다.
 ② 본 품은 버팀목 제작 및 설치, 해체 작업을 포함한다.
 ③ 공구손료 및 경장비(절단기 등)의 기계경비는 인력품의 1%를 계상한다.
 ④ 재료량은 다음을 참고하여 적용한다.

구분	규격	단 위	수 량
각	재	10cm×10cm	m ³
			0.036

※ 잡재료비는 주재료(각재)비의 2%로 계상한다.

3-6-4 뒤채움 및 다짐('15년 신설, '20년 보완)

(10m³당)

구분				규격	단 위	수 량
보	통	인	부		인	0.07
굴	삭		기	0.6m ³	hr	0.31
진	동	롤	러	10ton	hr	0.19
진	동	롤러	(핸드가이드식)	0.7ton	hr	0.18

- [주] ① 본 품은 보강토 옹벽의 뒤채움 및 다짐 작업 기준이다.
 ② 본 품은 블록 속채움 및 뒤채움, 다짐 작업을 포함한다.
 ③ 지지력 시험은 별도 계상한다.
 ④ 투입장비는 작업여건에 따라 장비조합을 변경하여 적용할 수 있다.

3-7 벌개제근

3-7-1 벌목('08, '18, '20년 보완)

(1,000m²당)

구분	규격	단위	나 무 높 이		
			5m미만	5m이상~8m미만	8m이상
벌	목	부			
보	통	인			
굴	삭기+ 부	착용	집	게	
			0.2m ³	hr	
별	목	부			
보	통	인			
비	고		- 본 품의 집계거리는 100m까지를 기준한 것이므로, 이를 초과하는 경우 매 100m 증가마다 품을 30%씩 가산한다.		

- [주] ① 본 품은 인력과 장비에 의한 벌목작업 기준이며, 나무높이는 평균높이로 한다.
 ② 본 품은 나무베기, 잔가지 정리, 집재 및 반출을 위한 정리작업을 포함한다.
 ③ 장비의 규격은 작업여건(작업범위, 위치 등)에 따라 변경할 수 있다.
 ④ 위험지역(가옥주변, 기존도로 인접구간 등)의 수목은 장비를 추가 반영 할 수 있다.
 ⑤ 공구손료 및 경장비(엔진톱, 톱날, 휘발유 등)의 기계경비는 인력품의 10%로 계상한다.

3-7-2 뿌리뽑기('20년 보완)

(1,000m²당)

구분	규격	단위	수량
보통인부		인	1.06
굴삭기+부착용집게	0.2m ³	hr	3.76
비고	- 본 품의 집재거리는 100m까지를 기준한 것이므로, 이를 초과하는 경우 매 100m 증가마다 품을 30%씩 가산한다.		

- [주] ① 본 품은 벌목 후 지표에 있는 나무 뿌리, 초목 등을 제거하는 기준이다.
 ② 본 품은 입목본수도 50~60%, 수경 10~20cm이하 기준이다.
 ③ 본 품은 뿌리 및 초목 제거, 집재 및 정리 작업을 포함한다.

[참고 자료]

입목본수도는 다음을 참고한다.

(992m²당)

수경(樹經)	연료림	용재림	수경(樹經)	연료림	용재림
4cm	314개	235개	28cm	57개	43개
6	272	204	30	52	39
8	231	174	32	48	36
10	187	140	34	44	33
12	154	115	36	40	30
14	131	98	38	37	28
16	110	82	40	35	26
18	97	73	42	32	24
20	84	63	44	29	22
22	75	57	46	28	21
24	68	51	48	26	20
26	63	47	50	24	18

3-8 개간

3-8-1 답면고르기('03년 신설)

블록크기(m ²)	시간당작업량(m ² /hr)
2,000미만	281
2,000이상~4,000미만	404
4,000이상~6,000미만	526
6,000이상~8,000미만	648
8,000이상~10,000미만	771

[주] ① 본 품은 습지불도저(4톤)를 사용하여 답면(畓面)을 고르는 품으로, 블록간 이동이 포함된 것이다.
 ② 물 가두기가 필요한 경우에는 보통인부 1인을 별도로 계상한다.

3-9 유지보수

3-9-1 비탈면 보강공('20년 신설)

1. 공용중인 도로 및 철도, 주거지 등에 인접하여 작업에 영향을 받는 비탈면 보강공사에 적용한다.
2. 장비 조립·해체
 ‘[공통부문] 3-5-5 비탈면 보강공 / 1.장비 조립·해체’를 적용한다.
3. 인력 및 장비 편성
 ‘[공통부문] 3-5-5 비탈면 보강공 / 2.인력 및 장비 편성’을 적용한다.
4. 작업소요시간

구분	개요	산출방법
T	작업소요시간	$T=t_1/f$
t ₁	천공시간	t ₁ : $\sum(L_1 \times a_1)$ L ₁ : 지층별 굴착연장, a ₁ : 지층별 굴착시간
f	작업계수	0.7

[주] ① 천공시간은 작업준비, 마킹, 천공, 보강재 삽입이 포함된 것으로 천공구경 105~127mm 사용을 기준한 것이다.
 ② 타 공종(토공사 등)과 간섭, 작업시간 통제 등 공사시간의 제약으로 작업시간의 현저한 저하가 예상되는 경우 작업계수를 조정하여 적용할 수 있다.
 ③ 철근을 보강재로 사용하기 위해 현장에서 가공이 필요한 경우, ‘[공통부문] 6-2 철근’을 참조하여 적용하며, 보강재 조립(접착판, 스페이서 등 부착)품은 다음과 같다.

(ton당)

구분	단위	수량
철근	인	0.66
보통인부	인	0.33

◦ 지층별 굴착시간(a₁)

(min/m)

구분		토사	혼합층	풍화암	연암	보통암	경암
작업량	타격식	9.38	8.70	5.41	7.50	9.38	13.33

※ 혼합층은 케이싱을 사용할 수 없는 지반에서 자갈, 전석, 지하수로, 공동 등으로 인해 흠 막힘이 발생하는 경우에 적용한다.

5. 그라우팅

(일당)

구분	규격	단위	수량	시공량 (m ³)
보링공		인	1	3.0
기계설비공		인	1	
특별인부		인	2	
그라우팅믹서	190×2ℓ	대	1	
그라우팅펌프	30~60ℓ/min	대	1	
고소작업차	5ton	대	1	

- [주] ① 본 품은 고소작업차를 활용하여 경사면에 직접 시공하는 기준이다.
 ② 작업인력이 지반에 위치하여 작업하는 경우 고소작업차를 제외한다.
 ③ 물 공급을 위해 살수차 등의 장비가 필요한 경우 기계경비는 별도 계상한다.
 ④ 공구손료 및 경장비(발전기 등)의 기계경비는 인력품의 11%를 계상한다.
 ⑤ 소모재료(시멘트, 혼화재, 물)는 별도 계상한다.

3-9-2 지압판블록 설치('20년 신설)

(일당)

구분	규격	단위	수량	시공량(개소)
중급기술자		인	1	9
보링공		인	1	
특별인부		인	2	
보통인부		인	2	
크레인	-	대	1	
고소작업차	5ton	대	1	
강연선인장기	60ton	대	1	

- [주] ① 본 품은 비탈면에 앵커를 사용한 프리캐스트 콘크리트 블록(2ton이하) 설치 기준이다.
 ② 공용중인 도로 및 철도, 주거지 등에 인접하여 작업에 영향을 받는 비탈면 보강공사에 적용한다.
 ③ 비탈경사 1:1.5이하, 수직고 30m까지 기준이다.
 ④ 블록 인양 및 설치, 지압판 및 웨지 조립, 인장 작업을 포함한다.
 ⑤ 장비의 규격은 작업여건(작업범위, 위치 등)을 고려하여 변경할 수 있다.
 ⑥ 공구손료 및 경장비(절단기, 발전기 등)의 기계경비는 인력품의 6%로 계상한다.

3-9-3 비탈면 점검로 설치('02년 신설, '20년 보완)

(점검로 m당)

직 종		단 위	수 량
철	공	인	0.51
보 통 인	부	인	0.13
비	고	- 본 품은 수직고 30m까지를 기준한 것 이므로, 이를 초과하는 경우 매 10m증가마다 인력품을 10%씩 가산한다.	

- [주] ① 본 품은 비탈면에 강관파이프 및 발판재(폭 90cm이하)를 사용한 계단식 점검로 설치 기준이다.
 ② 본 품은 지주 및 보조기둥 설치, 점검로 난간 및 발판 조립을 포함한다.
 ③ 본 품은 비탈경사 1:1.0이하를 기준한 것으로, 1:1.0초과인 경우에는 본 품을 30%까지 감하여 적용할 수 있다.
 ④ 기초 터파기 및 콘크리트 타설은 별도 계상한다.
 ⑤ 현장여건상 크레인이 필요한 경우 별도 계상한다.
 ⑥ 공구손료 및 경장비(전동드릴, 절단기 등)의 기계경비는 인력품의 3%로 계상한다.

제 4 장 조경공사

4-1 잔디 및 초화류

4-1-1 잔디불입('06, '13, '19년 보완)

(100m²당)

구 분	단 위	수 량	
		줄 때	평 때
조 경 공	인	0.84	0.99
보 통 인 부	인	1.96	2.31

- [주] ① 본 품은 재배잔디를 붙이는 기준이다.
 ② 흙파기, 뗏밥주기, 물주기 및 마무리 작업을 포함한다.
 ③ 식재 시 1회 기준의 물주기는 포함되어 있으며, 유지관리는 '[공통부문] 4-5 유지보수'에 따라 별도 계상한다.
 ④ 줄때는 10~30cm 간격을 표준으로 한다.

4-1-2 초류종자 살포(기계살포)('07, '13, '19년 보완)

(100m²당)

구 분	규 격	단 위	수 량
조 경 공		인	0.07
보 통 인 부		인	0.04
취 부 기	11.94kW	hr	0.24
트 력	4.5ton	hr	0.24
펌 프	ø50mm	hr	0.24

- [주] ① 본 품은 트럭에 종자살포기가 장착되어 살포하는 기준이다.
 ② 재료배합, 종자살포 작업을 포함한다.
 ③ 살수양생 및 객토가 필요한 때는 별도 계상한다.

[참고자료] 초류종자 살포(기계살포) 재료량

(100m²당)

구 분	규 격	단 위	수 량
종 자		kg	2~3
비 료	복합비료	kg	10
피 복 제	화이버/필프류	kg	18
침 식 방 지 안 정 제	합성접착제	kg	5~15
색 소	착색제	kg	0.2

4-1-3 초화류 식재('13, '19년 보완)

(100주당)

구분	단위	수량		
		양호	보통	불량
조경공	인	0.10	0.15	0.24
보통인부	인	0.05	0.08	0.13

- [주] ① 본 품은 초화류 식재, 물주기 및 마무리를 포함한다.
 ② 특수화단(화문화단, 리본화단, 포석화단)은 20%까지 가산할 수 있다.
 ③ 식재 시 1회 기준의 물주기는 포함되어 있으며, 유지관리는 '[공통부문] 4-5 유지보수'에 따라 별도 계상한다.
 ④ 초화류 식재품의 적용은 아래의 조건을 감안하여 적용한다.
 ㉠ 양호 : 작업장소가 넓고 평탄하며, 식재의 내용이 단순하여 작업속도가 충분히 기대되는 조건인 경우
 ㉡ 보통 : 작업장소에 교목류, 조경석 등 지장물이 있어 식재 작업에 지장을 받는 경우
 ㉢ 불량 : 작업장소가 경사지로서 작업조건이 복잡한 경우, 도로변·하천변·절개지 등 안전사고의 위험이 있는 경우

4-1-4 거적덮기('07년 신설, '13, '19년 보완)

(100m²당)

구분	단위	수량
조경공	인	0.19
보통인부	인	0.06

- [주] ① 본 품은 성토 또는 절토사면에 거적을 덮어 설치하는 기준이다.
 ② 거적깔기, 핀설치 및 고정 작업을 포함한다.
 ③ 재료량(거적, 고정핀, 착지핀, 매트고정판, 비닐끈 등)은 설계수량에 따라 별도 계상한다.

4-2 관목

4-2-1 굴 취('13, '19년 보완)

(10주당)

구분	단위	수량 (나무높이)			
		0.3m미만	0.3~0.7m이하	0.8~1.1m이하	1.2~1.5m이하
조경공	인	0.07	0.14	0.22	0.34
보통인부	인	0.01	0.03	0.04	0.06

- [주] ① 본 품은 근원부에서 분지되어 다년생으로 자라는 관목수종에 적용한다.
 ② 본 품은 분 보호재(녹화마대, 녹화끈 등)를 활용하여 분을 보호하지 않은 상태로 굴취되는 작업을 기준한 것이다.
 ③ 나무높이가 1.5m를 초과할 때는 나무높이에 비례하여 할증할 수 있다.
 ④ 나무높이보다 수관폭이 더 클 때는 그 크기를 나무높이로 본다.

- ⑤ 굴취수목의 운반을 위하여 운반로를 개설하여야 하는 경우에는 그 비용을 별도 계상한다.
- ⑥ 녹화마대, 녹화끈을 사용하여 분을 보호할 경우 「공통부문」 4-3-2 굴취(나무높이)를 적용한다.
- ⑦ 굴취 시 야생일 경우에는 굴취품의 20%까지 가산할 수 있다.

4-2-2 식재(단식(單植))('13, '19년 보완)

(10주당)

구분	단위	수량 (나무높이)			
		0.3m미만	0.3~0.7m이하	0.8~1.1m이하	1.2~1.5m이하
조경공	인	0.19	0.24	0.40	0.57
보통인부	인	0.06	0.08	0.13	0.18

- [주] ① 본 품은 근원부에서 분지되어 다년생으로 자라는 관목수종의 식재 기준이다.
- ② 터파기, 가지치기, 나무세우기, 묻기, 물주기, 손질, 뒷정리 작업을 포함한다.
- ③ 나무높이가 1.5m를 초과할 때는 나무높이에 비례하여 할증할 수 있다.
- ④ 나무높이보다 수관폭이 더 클 때에는 그 수관폭을 나무높이로 본다.
- ⑤ 식재 시 1회 기준의 물주기는 포함되어 있으며, 유지관리는 「공통부문」 4-5 유지보수」에 따라 별도 계상한다.
- ⑥ 물주기를 위해 살수차 등의 장비가 필요한 경우 기계경비는 별도 계상한다.
- ⑦ 암반식재, 부적기식재 등 특수식재는 품을 별도 계상할 수 있다.

4-2-3 식재(군식(群植))('02년 신설, '13, '19년 보완)

(10주당)

구분	단위	수량 (나무높이)			
		0.3m미만	0.3~0.7m이하	0.8~1.1m이하	1.2~1.5m이하
조경공	인	0.07	0.10	0.15	0.21
보통인부	인	0.02	0.03	0.05	0.07

- [주] ① 본 품은 근원부에서 분지되어 다년생으로 자라는 관목수종의 식재 기준이다.
- ② 터파기, 가지치기, 나무세우기, 묻기, 물주기, 손질, 뒷정리 작업을 포함한다.
- ③ 나무높이가 1.5m를 초과할 때는 나무높이에 비례하여 할증할 수 있다.
- ④ 나무높이보다 수관폭이 더 클 때에는 그 수관폭을 나무높이로 본다.
- ⑤ 식재 시 1회 기준의 물주기는 포함되어 있으며, 유지관리는 「공통부문」 4-5 유지보수」에 따라 별도 계상한다.
- ⑥ 물주기를 위해 살수차 등의 장비가 필요한 경우 기계경비는 별도 계상한다.
- ⑦ 암반식재, 부적기식재 등 특수식재는 품을 별도 계상할 수 있다.
- ⑧ 군식은 일반적으로 아래의 식재밀도 이상인 경우이다.

(주/m²)

수관폭(cm)	20	30	40	50	60	80	100
주수	32	14	8	5	4	2	1

4-3 교목

4-3-1 뿌리돌림('13, '19년 보완)

(주당)

근원직경(cm)	수 량		근원직경(cm)	수 량	
	조경공(인)	보통인부(인)		조경공(인)	보통인부(인)
3	0.03	0.01	36	1.86	0.22
5	0.06	0.01	42	2.04	0.25
7	0.11	0.01	48	2.32	0.28
9	0.17	0.02	54	2.79	0.33
11	0.23	0.03	60	3.07	0.36
13	0.30	0.03	66	4.18	0.50
15	0.37	0.05	72	4.65	0.55
18	0.56	0.06	78	5.21	0.62
21	0.65	0.08	84	6.51	0.78
24	0.74	0.09	90	7.06	0.85
30	1.58	0.19	100	7.90	0.95

- [주] ① 뿌리돌림은 수목 이식 전에 뿌리 분 밖으로 돌출된 뿌리를 깨끗이 절단하여 주근 가까운 곳의 측근과 잔뿌리의 발달을 촉진시키는 작업이다.
 ② 분은 근원직경의 4~5배로 한다.
 ③ 뿌리 절단 부위의 보호를 위한 재료비는 별도 계상한다.

4-3-2 굴취(나무높이)('13, '19년 보완)

(주당)

나무높이(m)	수 량	
	조 경 공(인)	보통인부(인)
1.0 이하	0.06	0.01
1.1~1.5	0.07	0.02
1.6~2.0	0.08	0.02
2.1~2.5	0.10	0.03
2.6~3.0	0.11	0.03
3.1~3.5	0.13	0.03
3.6~4.0	0.15	0.04
4.1~4.5	0.17	0.04
4.6~5.0	0.19	0.05
비고	- 분이 없는 경우 굴취품의 20%를 감한다.	

- [주] ① 본 품은 흉고직경 또는 근원직경을 추정하기 어려운 수종 기준이다.
 ② 분은 근원직경의 4~5배로 한다.

- ③ 준비, 구덩이파기, 뿌리절단, 분뜨기, 운반준비 작업을 포함한다.
- ④ 분뜨기, 운반준비를 위한 재료비는 별도 계상한다.
- ⑤ 굴취시 야생일 경우에는 굴취품의 20%까지 가산할 수 있다.
- ⑥ 현장의 시공조건, 수목의 성상에 따라 기계사용이 불가피한 경우 별도 계상한다.
- ⑦ 굴취수목의 운반을 위하여 운반로를 개설하여야 하는 경우에는 그 비용을 별도 계상한다.

4-3-3 굴취(근원직경)('19년 보완)

(주당)

근원(흉고)직경(cm)	수 량			
	조 경 공(인)	보통인부(인)	굴삭기(hr)	크레인(hr)
4이하	0.08	0.02	-	-
5(4이하)	0.10	0.03	-	-
6 ~ 7(5 ~ 6)	0.17	0.04	-	-
8 ~ 9(7 ~ 8)	0.27	0.07	-	-
10 ~ 11(9)	0.15	0.06	0.49	-
12 ~ 14(10 ~ 12)	0.26	0.08	0.59	-
15 ~ 17(13 ~ 14)	0.40	0.10	0.71	-
18 ~ 19(15 ~ 16)	0.51	0.11	0.81	-
20 ~ 24(17 ~ 20)	0.67	0.13	0.95	0.19
25 ~ 29(21 ~ 24)	0.90	0.16	1.15	0.23
30 ~ 34(25 ~ 28)	1.12	0.19	1.35	0.27
35 ~ 39(29 ~ 32)	1.35	0.22	1.55	0.31
40 ~ 44(33 ~ 37)	1.57	0.25	1.74	0.35
45 ~ 49(38 ~ 41)	1.80	0.28	1.94	0.39
50 ~ 54(42 ~ 45)	2.02	0.31	2.14	0.43
55 ~ 59(46 ~ 49)	2.25	0.34	2.34	0.47
60(50)	2.38	0.36	2.46	0.50
비 고	- 분이 없는 경우 굴취품의 20%를 감한다.			

[주] ① 본 품은 교목류 수종의 굴취 기준이다.

- ② 분은 근원직경의 4~5배로 한다.
- ③ 준비, 구덩이파기, 뿌리절단, 분뜨기, 운반준비 작업을 포함한다.
- ④ 현장의 시공조건, 수목의 성상에 따라 기계사용이 불가피한 경우 별도 계상한다.
- ⑤ 분 뜨기, 운반준비를 위한 재료비는 별도 계상한다.
- ⑥ 굴취시 야생일 경우에는 굴취품의 20%까지 가산할 수 있다.
- ⑦ 굴취수목의 운반을 위하여 운반로를 개설하여야 하는 경우에는 그 비용을 별도 계상한다.
- ⑧ 장비 규격은 다음을 기준으로 한다.

근원직경	굴삭기	크레인
10cm ~ 19cm	0.4m ³	-
20cm ~ 26cm	0.6m ³	트럭탑재형 크레인 10ton
27cm ~ 39cm	0.6m ³	트럭탑재형 크레인 15ton
40cm ~ 60cm	0.6m ³	크레인(타이어) 25 ~ 50ton

4-3-4 식재(나무높이)('02, '13, '19년 보완)

(주당)

나무높이 (m)	수 량				
	인력시공		기계시공		
	조경공(인)	보통인부(인)	조경공(인)	보통인부(인)	굴삭기(hr)
1.0이하	0.07	0.06	-	-	-
1.1~1.5	0.09	0.07	-	-	-
1.6~2.0	0.11	0.09	-	-	-
2.1~2.5	0.15	0.12	0.10	0.06	0.19
2.6~3.0	0.19	0.14	0.11	0.07	0.23
3.1~3.5	0.23	0.17	0.13	0.07	0.26
3.6~4.0	0.29	0.20	0.15	0.08	0.31
4.1~4.5	0.33	0.23	0.16	0.09	0.35
4.6~5.0	0.38	0.27	0.17	0.10	0.40
비고	- 지주목을 세우지 않을 때는 다음의 요율을 감한다.				
	인력시공시		기계시공시		
	인력품의 10%		인력품의 20%		

- [주] ① 본 품은 흉고 또는 근원직경을 추정하기 어려운 수종에 적용한다.
 ② 재료소운반, 터파기, 나무세우기, 묻기, 물주기, 지주목세우기, 뒷정리 작업을 포함한다.
 ③ 식재 시 1회 기준의 물주기는 포함되어 있으며, 유지관리는 '[공통부문] 4-5 유지보수'에 따라 별도 계상한다.
 ④ 물주기를 위해 살수차 등의 장비가 필요한 경우 기계경비는 별도 계상한다.
 ⑤ 암반식재, 부적기식재 등 특수식재시는 품을 별도 계상할 수 있다.
 ⑥ 현장의 시공조건, 수목의 성장에 따라 기계 시공이 불가피한 경우는 별도 계상한다.
 ⑦ 굴삭기 규격은 0.4m³를 기준으로 한다.

4-3-5 식재(흉고직경)('19년 보완)

(주당)

흉고(근원)직경(cm)	수 량			
	조경공(인)	보통인부(인)	굴삭기(hr)	크레인(hr)
4(5)이하	0.10	0.06	-	-
5(6)	0.17	0.08	-	-
6~7(7~8)	0.26	0.13	-	-
8~9(9~11)	0.19	0.11	0.37	-
10~11(12~13)	0.24	0.13	0.43	-
12~14(14~17)	0.31	0.15	0.52	-
15~17(18~20)	0.39	0.17	0.64	-
18~19(21~23)	0.47	0.20	0.72	0.21
20~24(24~29)	0.56	0.22	0.85	0.26
25~29(30~35)	0.69	0.26	1.03	0.34

→

흉고(근원)직경(cm)	수 량			
	조경공(인)	보통인부(인)	굴삭기(hr)	크레인(hr)
30~34(36~41)	0.83	0.30	1.21	0.42
35~39(42~47)	0.97	0.35	1.39	0.50
40~44(48~53)	1.11	0.38	1.56	0.58
45~49(54~59)	1.24	0.43	1.75	0.66
50(60)	1.33	0.45	1.85	0.70
비 고	- 지주목을 세우지 않을때는 다음의 요율을 감한다.			
	인력시공시		기계시공시	
	인력품의 10%		인력품의 20%	

[주] ① 본 품은 교목류 수종에 적용한다.

② 재료소운반, 터파기, 나무세우기, 묻기, 물주기, 지주목세우기, 뒷정리 작업을 포함한다.

③ 식재 시 1회 기준의 물주기는 포함되어 있으며, 유지관리는 ‘[공통부문] 4-5 유지보수’에 따라 별도 계상한다.

④ 물주기를 위해 살수차 등의 장비가 필요한 경우 기계경비는 별도 계상한다.

⑤ 흉고직경은 지표면에서 높이 1.2m 부위의 나무줄기 지름이다.

⑥ 암반식재, 부적기식재 등 특수식재시는 품을 별도 계상할 수 있다.

⑦ 현장의 시공조건, 수목의 성장에 따라 기계시공이 불가피한 경우는 별도 계상한다.

⑧ 장비 규격은 다음을 기준으로 한다.

흉고직경	굴삭기	크레인
8cm ~ 17cm	0.4m ³	-
18cm ~ 22cm	0.6m ³	트럭탑재형 크레인 10ton
23cm ~ 34cm	0.6m ³	트럭탑재형 크레인 15ton
35cm ~ 50cm	0.6m ³	크레인(타이어) 25 ~ 50ton

4-4 조경구조물

4-4-1 정원석 쌓기 및 놓기('03, '19년 보완)

(ton당)

구 분	규 격	단 위	수 량			
			쌓기		놓기	
			20ton 미만	20ton 이상	20ton 미만	20ton 이상
조 경 공		인	1.212	1.040	0.968	0.836
굴 삭 기	0.7m ³	hr	0.657	0.684	0.657	0.684

[주] ① 본 품은 수석, 자연석 또는 조경석을 단독 또는 무리로 설치하여 미관에 고려된 경관(글자석, 상징석 등)을 조성하는 경우에 적용한다.

② 본 품은 다짐 및 정지 작업을 포함한다.

③ 지형 등 작업의 난이도에 따라 20%까지 가산할 수 있다.

④ 공구손료는 인력품의 3%로 계상한다.

⑤ 사이목 식재는 별도 계상한다.

4-4-2 조경유용석 쌓기 및 놓기('13년 신설)

(10ton당)

구분		규격	단위	수량
인력	조경공		인	0.84
	석공		인	2.51
장비	굴삭기	0.6m ³	hr	5.88

- [주] ① 본 품은 조경석이나 현장유용석을 활용하여 긴 선형의 화단, 수로 경계 등의 수직 방향의 사면을 조성하는 경우에 적용한다.
 ② 본 품은 재료소운반, 위치선정, 쌓기 및 놓기, 다짐 및 정지 작업을 포함한다.
 ③ 운반비는 별도 계상한다.
 ④ 사이목 식재는 별도 계상한다.

4-4-3 잔디블록 포장('19년 신설)

(m²당)

구분		규격	단위	수량
조경공			인	0.05
보통인부			인	0.02
굴삭기		0.6m ³	hr	0.13
플레이트 콤팩터		1.5ton	hr	0.04

- [주] ① 본 품은 모래를 부설하면서 대형잔디블록을 설치하는 기준이다.
 ② 모래 부설, 다짐 및 고르기, 잔디블록 절단 및 설치, 잔디식재 작업을 포함한다.
 ③ 블록절단 시 절단기를 사용할 경우 기계경비는 별도 계상한다.
 ④ 굴삭기 및 다짐장비의 규격은 작업여건(작업범위, 위치 등)에 따라 변경할 수 있다.

4-4-4 야자섬유매트포장('22년 신설)

(10m²당)

구분		단위	폭 1.5m 이하	폭 2.0m 이하
조경공		인	0.22	0.15
보통인부		인	0.11	0.08

- [주] ① 본 품은 설치위치의 토공사가 완료된 상태에서 야자섬유매트로 포장하는 기준이다.
 ② 본 품은 매트포장면 정리, 야자섬유매트 및 고정핀 설치, 매트연결 및 고정, 마무리 작업을 포함한다.
 ③ 설치위치의 토공작업은 필요시 별도 계상한다.

4-5 유지보수

4-5-1 일반전정('14, '19, '22년 보완)

(일당)

구분		규격	단위	수량	시공량 (주)							
					흉고직경							
					11cm 미만	11~21cm 미만	21~31cm 미만	31~41cm 미만	41~51cm 미만	51~61cm 미만	61cm 초과	
인력 시공	낙엽수	조경공 보통인부		인 인	2 1	36	22	13	-	-	-	-
	상록수	조경공 보통인부		인 인	2 1	42	24	15	-	-	-	-
기계 시공	낙엽수	조경공 보통인부		인 인	2 1	-	48	31	18	13	8	6
		고소작업차	3ton	대	1							
	상록수	조경공 보통인부		인 인	2 1	-	56	35	22	15	10	7
		고소작업차	3ton	대	1							

[주] ① 본 품은 일반 공원 및 녹지대 등에서 수목의 정상적인 생육장애요인의 제거 및 외관적인 수형을 다듬기 위해 수행하는 전정작업 기준이다.

② 본 품은 작업준비, 전정, 뒷정리 작업을 포함한다.

③ 전정 후 외부 운반 및 폐기물처리비는 별도 계상한다.

④ 고소작업차 규격은 작업여건(위치, 높이 등)에 따라 변경할 수 있다.

⑤ 공구손료 및 경장비(전정기 등)의 기계경비는 인력품의 3%로 계상한다.

4-5-2 소형전정('22년 신설)

(일당)

구분		규격	단위	수량	시공량 (주)							
					흉고직경							
					11cm 미만	11~21cm 미만	21~31cm 미만	31~41cm 미만	41~51cm 미만	51~61cm 미만	61cm 초과	
인력 시공	낙엽수	조경공 보통인부		인 인	2 1	23	14	8				
	상록수	조경공 보통인부		인 인	2 1	27	16	10				
기계 시공	낙엽수	조경공 보통인부		인 인	2 1	-	31	20	12	8	5	4
		고소작업차	3ton	대	1							
	상록수	조경공 보통인부		인 인	2 1	-	36	23	14	10	7	5
		고소작업차	3ton	대	1							

- [주] ① 본 품은 일반 공원 및 녹지대 등에서 조형적인 수형을 형성하기 위해 정상적인 생육장애요인의 제거와 미적요소(구형, 반구형 등)를 고려하여 전정가위 등으로 수형을 다듬는 전정작업 기준이다.
 ② 본 품은 작업준비, 전정, 뒷정리 작업을 포함한다.
 ③ 특수관리가 필요한 수목(문화재보호수 등), 특수 조형물 형상(예술작품 등) 전정 등은 별도 계상한다.
 ④ 전정 후 외부 운반 및 폐기물처리비는 별도 계상한다.
 ⑤ 고소작업차 규격은 작업여건(위치, 높이 등)에 따라 변경할 수 있다.
 ⑥ 공구손료 및 경장비(전정기 등)의 기계경비는 인력품의 2%로 계상한다.

4-5-3 가로수 전정('03년 신설, '14, '19, '22년 보완)

(일당)

구분	규격	단위	수량	시공량 (주)							
				흉고직경							
				11cm 미만	11~21cm 미만	21~31cm 미만	31~41cm 미만	41~51cm 미만	51~61cm 미만	61cm 초과	
약전정	조경공보통인부		인	2							
	고소작업차	3ton	대	1	31	21	16	12	10	8	7
	조경공보통인부		인	2							
강전정	고소작업차	3ton	대	1	19	14	10	8	7	6	5
	조경공보통인부		인	2							
	고소작업차	3ton	대	1							
조형전정	조경공보통인부		인	2	17	12	9	7	6	4	3
	고소작업차	3ton	대	1							
	조경공보통인부		인	2							

- [주] ① 본 품은 가로수(낙엽수)를 전정하는 기준이다.
 ② 작업구분은 수종별, 형상별 등 필요에 따라 다음을 참고하여 적용한다.

구분	적용기준
약전정	- 수관내의 통풍이나 일조 상태의 불량에 대비하여 밀생된 부분을 솎아내거나 도장지 등을 잘라내어 수형을 다듬는 시공
강전정	- 굵은 가지 솎아내기 및 장애지 베어내기 등으로 수형을 다듬는 시공
조형전정	- 가로수의 미적인 형태를 살리기 위해 정상적인 생육장애요인의 제거와 미적요소(사각전정 등)를 고려하여 수형을 다듬는 시공

- ③ 본 품은 작업준비, 전정 및 전정 후 뒷정리 작업을 포함한다.
 ④ 전정 후 외부 운반 및 폐기물처리비는 별도 계상한다.
 ⑤ 고소작업차 규격은 작업여건(위치, 높이 등)에 따라 변경할 수 있다.
 ⑥ 공구손료 및 경장비(전정기 등)의 기계경비는 인력품의 3%로 계상한다.

4-5-4 관목 전정('14년 신설, '19, '22년 보완)

(일당)

구분	단위	수량	시공량 (식재면적 m ²)	
			나무높이	
			0.9m 미만	0.9m 이상
조경공	인	2		
보통인부	인	1	540	330

- [주] ① 본 품은 균식으로 식재된 관목의 전정 기준이다.
 ② 본 품은 작업준비, 전정 및 전정 후 뒷정리 작업을 포함한다.
 ③ 본 품은 인력에 의한 작업을 기준한 것이며, 고소작업차가 필요한 경우 기계경비는 별도 계상한다.
 ④ 전정 후 외부 운반 및 폐기물처리비는 별도 계상한다.
 ⑤ 공구손료 및 경장비(전정기 등)의 기계경비는 인력품의 3.5%를 계상한다.

4-5-5 수간보호('14, '19, '22년 보완)

(일당)

구분	단위	수량	시공량 (주)				
			흉고직경				
			11cm 미만	11~21cm 미만	21~31cm 미만	31~41cm 미만	41~51cm 미만
수간보호 (조형)	조경공	인	2				
	보통인부	인	1	24	13	6	3
수간보호 (일반)	조경공	인	2				
	보통인부	인	1	38	24	16	11

- [주] ① 본 품은 수간보호재로 교목의 줄기를 감싸주는 기준이다.
 ② 작업구분은 수종별, 형상별 등 필요에 따라 다음을 참고하여 적용한다.

구분	적용기준
수간보호 (조형)	- 교목의 조형미를 고려하여 줄기(주간, 주지 등)를 수형에 맞게 보호재로 감싸주는 기준이다.
수간보호 (일반)	- 동절기 동해 예방 및 햇볕, 건조에 의하여 발생하는 피소현상을 예방하고 병충해 방제를 목적으로 수간에 녹화마대 등으로 감싸주는 기준으로 지표로부터 1.5m 높이까지 설치 기준이다.

4-5-6 줄기싸주기('22년 신설)

(일당)

구분	단위	수량	시공량 (주)				
			흉고직경				
			11cm 미만	11~ 21cm 미만	21~ 31cm 미만	31~ 41cm 미만	41~ 51cm 미만
조경공	인	2	85	68	54	42	30
보통인부	인	1					

[주] ① 본 품은 수목의 보온유지 및 해충들의 동면장소 제공을 위해 짚이나 새끼 등으로 나무기둥에 설치하는 기준이다.
 ② 설치폭은 30cm~45cm를 설치하는 기준이다.

4-5-7 인력관수('19, '22년 보완)

(일당)

구분	단위	수량	시공량 (주)				
			흉고직경				
			10cm미만	10~ 20cm미만	20~ 30cm미만	30~ 40cm미만	40cm이상
보통인부	인	1	33	25	17	13	10

[주] 본 품은 인력에 의한 교목관수 기준이다.

4-5-8 살수차관수('19, '22년 보완)

(일당)

구분	규격	단위	수량			시공량 (식재면적 m ²)		
			소형장비	중형장비	대형장비	소형장비	중형장비	대형장비
보통인부		인	1	1	1	700	1,100	2,200
물탱크(살수차)	1,800L	대	1					
물탱크(살수차)	3,800L	대		1				
물탱크(살수차)	5,500~6,500L	대			1			
비고	- 이동거리가 5km를 초과하면 5km마다 다음을 가산한다.							
	구분	1,800ℓ	3,800ℓ	5,500~6,500ℓ				
	물탱크(살수차)	0.07h/100m ²			0.04h/100m ²			

[주] 살수차의 운전시간에는 급수시간 및 1회당 5km까지의 이동시간을 포함한다.

4-5-9 제초('14, '19, '22년 보완)

(일당)

구분	단위	수량	시공량 (m ²)	
			일반 잔디지역	지장물 지역
조경공	인	1	1,400	1,000
보통인부	인	5		

- [주] ① 본 품은 인력으로 잡초를 제거하는 기준이다.
 ② 지장물 지역은 정기적으로 제초작업이 진행되지 않아 대상지역 잡초의 밀도가 높거나, 지장물(초화류, 관목류 등)이 많은 지역을 의미한다.
 ③ 제초 및 뒷정리를 포함한다.
 ④ 외부 운반 및 폐기물처리비는 별도 계상한다.

4-5-10 잔디깎기('14, '19, '22년 보완)

(일당)

구분		단위	수량	시공량 (m ²)
배부식	특별인부	인	3	3,300
	보통인부	인	1	
핸드가이드식	특별인부	인	1	4,000
	보통인부	인	1	
비고	- 잔디깎기의 연간 시공횟수를 기준으로 다음의 할증을 적용한다.			
	구분	연1회	연2회	연3회 이상
	시공량 할증률	-30%	-20%	-

- [주] ① 본 품은 기계를 사용하여 잔디를 연3회 이상 깎는 기준이다.
 ② 잔디깎기, 풀 모으기 및 적재 작업을 포함한다.
 ③ 외부 운반 및 폐기물처리비는 별도 계상한다.
 ④ 공구손료 및 경장비의 기계경비는 다음의 요율을 적용한다.

구분	배부식 기계	핸드가이드식 기계
공구손료 및 경장비의 기계경비	인력품의 8%	인력품의 7%

4-5-11 예초('13년 신설, '19, '22년 보완)

(일당)

구분	단위	수량	시공량 (m ²)
특별인부	인	3	2,500
보통인부	인	1	

→

비 고	- 예초의 연간 시공횟수를 기준으로 다음의 할증을 적용한다.			
	구 분	연1회	연2회	연3회 이상
	시공량 할증률	-30%	-20%	-
	- 경사구간에서는 다음의 할증을 적용한다.			
	구 분	경사도 25°이상		
	시공량 할증률	-10%		

- [주] ① 본 품은 배부식기계를 사용하여 연3회 이상 풀을 깎고 제거하는 기준이다.
 ② 풀 모으기 및 제거는 인력에 의한 풀 모으기 및 적재작업을 기준하며 외부 운반, 폐기물처리비는 별도 계상한다.
 ③ 공구손료 및 경장비(예초기 등)의 기계경비는 인력품의 6%로 계상한다.

4-5-12 교목시비(喬木施肥)('14, '22년 보완)

(일당)

구 분	단 위	수 량	시공량 (주)						
			근원직경						
			11cm 미만	11~21cm미만	21~31cm미만	31~41cm미만	41~51cm미만	51cm 이상	
환 상 시 비	조 경 공	인	2	76	61	51	44	38	34
	보 통 인 부	인	1						
방 사 형 시 비	조 경 공	인	2	100	82	69	59	52	46
	보 통 인 부	인	1						

- [주] ① 본 품은 터파기, 비료포설, 되메우기 작업을 포함한다.
 ② 작업구분은 수종별, 형상별 등 필요에 따라 다음을 참고하여 적용한다.

구분	적용기준
환상시비	- 뿌리가 손상되지 않도록 뿌리분 둘레를 깊이 0.3 m, 가로 0.3 m, 세로 0.5 m 정도로 흙을 파내고 소요량의 퇴비(부숙된 유기질비료)를 넣은 후 복토한다.
방사형시비	- 1회시에는 수목을 중심으로 2개소에, 2회시에는 1회시비의 중간위치 2개소에 시비 후 복토한다.

- ③ 비료의 종류, 수량은 토양의 상태, 수종, 수세 등을 고려하여 결정한다.

4-5-13 관목시비(灌木施肥)('22년 보완)

(일당)

구 분	단 위	수 량	시공량 (m ²)
조 경 공	인	2	300
보 통 인 부	인	1	

- [주] ① 본 품은 균식 관목 기준이다.
 ② 비료의 종류, 수량은 토양의 상태, 수종, 수세 등을 고려하여 결정한다.

4-5-14 잔디시비('22년 보완)

(일당)

구분	규격	단위	수량	시공량 (m ²)
조경공		인	2	22,500
보통인부		인	1	
트럭	2.5ton	대	1	

- [주] ① 본 품은 화학비료의 살포가 300~700kg/10,000m²인 경우 기준이다.
 ② 현장조건, 살포조건에 따라 살포량이 다를 때는 본 품의 20%범위 내에서 증감할 수 있다.
 ③ 비료량은 별도 계상한다.

4-5-15 약제살포(기계)('19, '22년 보완)

(일당)

구분	규격	단위	수량	시공량 (ℓ)
조경공		인	1	2,600
보통인부		인	1	
동력분무기	4.85kW	대	1	
덤프트럭	2.5ton	대	1	

- [주] ① 본 품은 배합된 액체형 약제를 동력분무기를 사용하여 수목류에 살포 하는 기준이다.
 ② 본 품은 약제배합, 살포 및 뒷정리 작업을 포함한다.
 ③ 약제와 배합되는 물공급은 별도 계상한다.
 ④ 작업여건(동력분무기의 살포범위를 벗어나는 경우)에 따라 고소작업 차가 필요한 경우에는 기계경비를 별도 계상한다.

4-5-16 약제살포(인력)('18년 신설, '19, '22년 보완)

(일당)

구분	단위	수량	시공량 (m ²)
조경공	인	1	2,000

- [주] ① 본 품은 배합된 액체형 약제(100m²당 20L)를 인력으로 잔디에 살포하는 기준이다.
 ② 약제배합, 살포 및 뒷정리 작업을 포함한다.
 ③ 약제와 배합되는 물공급은 별도 계상한다.

4-5-17 방풍벽 설치(거적세우기)('14년 신설, '22년 보완)

(일당)

구분	단위	수량	시공량 (m)	
			설치높이 0.45m	설치높이 0.9m
조경공	인	2	350	250
보통인부	인	1		

- [주] ① 본 품은 도로인접구간에 식재된 관목의 염해방지 및 방풍을 위해 거적을 세워 설치하는 기준이다.
 ② 본 품은 지지대 및 지지철선 설치, 거적 설치, 고정 및 마무리 작업을 포함한다.

4-5-18 은행나무 과실채취('22년 신설)

(일당)

구분	규격	단위	수량	시공량 (주)							
				흉고직경							
				11cm 미만	11~21cm 미만	21~31cm 미만	31~41cm 미만	41~51cm 미만	51~61cm 미만	61cm 초과	
조경공		인	2								
보통인부		인	4	46	31	23	17	15	14	10	
고소작업차	3ton	대	1								
비고	- 지속적인 대상수목의 관리(전정작업 등)이 이루어지지 않았거나, 민원발생 등으로 인해 단독 수목을 시공하는 경우에는 본 시공량의 30%를 감하여 적용한다.										

[주] ① 본 품은 지속적인 전정 작업이 수행된 구간의 은행나무 가로수 과실채취 기준이다.

② 본 품은 작업준비, 은행 털어내기, 뒷정리 작업을 포함한다.

③ 과실채취 후 외부 운반 및 폐기물처리비는 별도 계상한다.

제 5 장 기초공사

5-1 흙막이 및 물막이

5-1-1 P.P마대 및 톤마대 쌓기·헐기('09, '14, '21년 보완)

(10개당)

구 분	규격	단위	P.P 마대(0.024m³/개)			톤마대(0.7m³/개)		
			만들기	쌓기	헐기	만들기	쌓기	헐기
보 통 인 부		인	0.15	0.06	0.06	0.38	0.18	0.18
특 별 인 부		인	-	-	-	-	0.09	0.09
굴 삭 기	0.2m³	hr	-	-	-	1.34	-	-
	1.0m³	hr	-	-	-	-	0.7	0.7

[주] 본 품은 P.P마대 및 톤마대의 만들기, 쌓기, 헐기하는 기준이며, 토사 채움을 기준한다.

5-1-2 H-Beam 설치

(본당)

구 분		단위	H=300~500				
			5m이하	6~8m	9~11m	12~14m	15~18m
띠장	철 골 공	인	0.16	0.18	0.21	0.23	0.25
	용 접 공	인	0.38	0.41	0.49	0.54	0.59
	보 통 인 부	인	0.14	0.15	0.18	0.19	0.21
	크 레 인	hr	0.33	0.40	0.52	0.60	0.69
버팀보	철 골 공	인	0.34	0.36	0.40	0.43	0.45
	용 접 공	인	0.17	0.19	0.20	0.22	0.23
	보 통 인 부	인	0.13	0.14	0.15	0.16	0.17
	크 레 인	hr	0.29	0.35	0.45	0.53	0.61

구 분		단위	H=600~800				
			5m이하	6~8m	9~11m	12~14m	15~18m
띠장	철 골 공	인	0.21	0.23	0.27	0.29	0.32
	용 접 공	인	0.48	0.54	0.62	0.68	0.74
	보 통 인 부	인	0.17	0.19	0.22	0.24	0.27
	크 레 인	hr	0.42	0.51	0.66	0.77	0.81
버팀보	철 골 공	인	0.43	0.46	0.51	0.54	0.58
	용 접 공	인	0.22	0.24	0.26	0.28	0.29
	보 통 인 부	인	0.16	0.17	0.19	0.20	0.22
	크 레 인	hr	0.36	0.44	0.57	0.67	0.77

[주] ① 본 품은 수평지보공(H-Beam)의 띠장 및 버팀보 설치 품이다.

② 본 품은 소운반, H-Beam 가공, 연결재, 보강재, 충전재의 설치작업을 포함한다.

③ 연결재, 보강재, 충전재의 현장 가공 및 제작은 제외되어 있다.

④ H-Beam 설치를 위한 받침재 및 브레이싱 설치는 별도 계상한다.

⑤ 소모재료는 설계수량에 따라 별도 계상한다.

⑥ 공구손료 및 경장비(용접기 등)의 기계경비는 인력품의 3%를 계상한다.

- ⑦ 크레인은 크레인(타이어) 25ton급을 기준하며, 작업여건에 따라 변경할 수 있다.
- ⑧ 본 품의 적용범위는 다음을 참고한다.

적용 항목	적용 범위	미적용 범위
사전작업 (제작장 작업)	· H-Beam 현장 절단 · 잭 및 연결재(쇄기 등)의 H-Beam 연결(볼트 연결) (구멍뚫기 제외)	· H-Beam 마감판 가공 및 접합 * 마감판 보강재 용접 포함 · 연결재, 보강재, 충전재 제작 · 연결재 구멍뚫기
H-Beam 현장설치	· H-Beam 이음 * 띠장 : 연결재 용접 * 버팀보 : 볼트/용접 이음 · H-Beam 연결(볼트 연결) * H-Beam 구멍뚫기 포함	· 브라켓 설치 * 피스브라켓 및 보걸이 · 브레이싱 설치
보강재 설치	· 띠장 : 보강재, 충전재 설치 · 버팀보 : 보강재 설치	-

5-1-3 H-Beam 철거

(본당)

구 분		단 위	H=300~500				
			5m이하	6~8m	9~11m	12~14m	15~18m
띠장	철 골 공	인	0.10	0.11	0.13	0.14	0.15
	용 접 공	인	0.23	0.26	0.29	0.32	0.35
	보 통 인 부	인	0.08	0.09	0.11	0.12	0.13
	크 레 인	hr	0.23	0.28	0.36	0.42	0.49
버팀보	철 골 공	인	0.20	0.22	0.24	0.26	0.27
	용 접 공	인	0.10	0.11	0.12	0.13	0.14
	보 통 인 부	인	0.08	0.08	0.09	0.10	0.10
	크 레 인	hr	0.20	0.24	0.32	0.37	0.43

구 분		단 위	H=600~800				
			5m이하	6~8m	9~11m	12~14m	15~18m
띠장	철 골 공	인	0.12	0.14	0.16	0.18	0.19
	용 접 공	인	0.29	0.32	0.37	0.41	0.45
	보 통 인 부	인	0.10	0.12	0.13	0.15	0.16
	크 레 인	hr	0.29	0.36	0.46	0.54	0.62
버팀보	철 골 공	인	0.26	0.28	0.30	0.32	0.35
	용 접 공	인	0.13	0.14	0.16	0.17	0.18
	보 통 인 부	인	0.10	0.11	0.12	0.12	0.13
	크 레 인	hr	0.25	0.31	0.40	0.47	0.54

- [주] ① 본 품은 수평지보공(H-Beam)의 띠장 및 버팀보 해체 품이다.
 ② 본 품은 소운반, 연결해체, H-Beam 해체, 잭, 연결재, 보강재, 충전재의 해체 작업을 포함한다.
 ③ 운반을 위한 H-Beam의 상차 및 운반은 제외되어 있다.
 ④ 받침재 및 브레이싱 해체는 별도 계상한다.
 ⑤ 소모재료는 설계수량에 따라 별도 계상한다.

- ⑥ 공구손료 및 경장비(용접기 등)의 기계경비는 인력품의 3%를 계상한다.
- ⑦ 크레인은 크레인(타이어) 25ton급을 기준하며, 작업여건에 따라 변경할 수 있다.
- ⑧ 본 품의 적용범위는 다음을 참고한다.

적용 항목	적용 범위	미적용 범위
H-Beam 현장해체	· H-Beam 이음부 및 연결부 해체 * 볼트풀기 * 용접부 해체	-
철거	· H-Beam 내리기	-
보강재 철거	· 띠 장 : 보강재, 충전재 분리 · 버팀보 : 연결재, 보강재 분리	· 마감판 해체

5-1-4 흙막이판 설치·철거('09, '14, '21년 보완)

(10m²당)

구 분	규 격	단 위	수 량	
			설 치	철 거
형 틀 목 공		인	0.73	0.58
보 통 인 부		인	0.38	0.30
굴 삭 기	0.2m ³	hr	1.92	1.54

- [주] ① 본 품은 흙막이판(각재 및 강재, 높이 200mm이하)의 절단, 설치, 뒤채우기 및 마무리작업을 포함한다.
- ② 공구손료 및 경장비(엔진톱 등)의 기계경비와 잡재료(철선 등)는 인력품의 3%를 계상한다.
- ③ 흙막이판의 손율은 다음 표에 따른다.

구 분	손율(%)	비 고
사 용 횟 수 별	1회	1회당 사용기간이 3개월 미만인 경우에 적용
	2회	
	3회	
사 용 기 간 별	3월이상~6월미만	1회로서 사용기간이 3개월 이상인 경우에 적용
	6월이상~12월까지	
강 재	‘[공통부문] 2-2-1 주요자재 / 강재류’를 적용한다.	

5-1-5 어스앵커 공법('20년 보완)

1. 장비조립·해체

(회당)

구 분	규 격	단 위	수 량
특 별 인 부		인	1
보 통 인 부		인	3
트럭 탑재형 크레인	5ton	hr	8

- [주] 본 품은 천공 및 그라우팅 작업을 위해 크레인으로 장비(그라우팅펌프, 그라우팅믹서, 공기압축기)를 최초 조립 및 해체하는 기준이며, 현장조건에 따라 이동, 조립 및 해체가 발생하는 경우 추가 적용한다.

2. 인력 및 장비 편성

(인/일)

구분	규격	단위	수량	
			타격식	회전식
보링공	-	인	1	1
특별인부	-	"	2	3
보통인부	-	"	1	1
크롤러드릴(공기식)	17m ³ /min	대	1	-
공기압축기	21m ³ /min	대	1	-
크롤러드릴(탑승유압식)	110kW	대	-	1

- [주] ① 본 품은 크롤러형 보링장비를 지반에 위치하여 천공하는 기준이다.
 ② 타격식은 케이싱 사용을 통한 2회 천공(1차 케이싱삽입, 2차 비트천공) 기준이며, 회전식은 유압크롤러드릴과 케이싱을 활용하는 이수가압식천공 기준이다.
 ③ 천공에 필요한 비트, 물 등 소모재료는 별도 계상한다.

3. 작업소요시간

구분	개요	산출방법
T	작업소요시간	$T=t_1/f$
t ₁	천공시간	$t_1 : \sum(L_1 \times a_1)$ L ₁ : 지층별 굴착연장, a ₁ : 지층별 굴착시간
f	작업계수	0.8

- [주] ① 천공시간은 작업준비, 마킹, 천공, 보강재 삽입이 포함된 것으로 천공구경은 105 ~ 127mm 기준이다.
 ② 타 공종(토공사 등)과 간섭, 작업시간 통제 등 공사시간의 제약으로 작업시간의 현저한 저하가 예상되는 경우 작업계수를 조정하여 적용할 수 있다.

◦ 지층별 굴착시간(a₁)

(min/m)

구분		토사	혼합층	풍화암	연암	보통암	경암
작업량	타격식	9.38	8.70	5.41	7.50	9.38	13.33
	회전식	5.36	-	-	-	-	-

※ 혼합층은 케이싱을 사용할 수 없는 지반에서 자갈, 전석, 지하수로, 공동 등으로 인해 흠 막힘이 발생하는 경우에 적용한다.

4. 그라우팅

(일당)

구분	규격	단위	수량	시공량 (m ³)
보링공		인	1	3.2
기계설비공		인	1	
특별인부		인	2	
그라우팅믹서	190×2ℓ	대	1	
그라우팅펌프	30~60ℓ/min	대	1	

- [주] ① 물 공급을 위해 살수차 등의 장비가 필요한 경우 기계경비는 별도 계상한다.
 ② 공구손료 및 경장비(발전기 등)의 기계경비는 인력품의 11%를 계상한다.
 ③ 소모재료(시멘트, 혼화재, 물)는 별도 계상한다.

5. 인장

(일당)

구분	규격	단위	수량	시공량(개소)
중급기술자		인	1	15
보링공		인	1	
특별인부		인	2	
보통인부		인	1	
강연선인장기	60ton	대	1	

- [주] ① 본 품은 인장작업이 필요한 앵커체(강연선 4가닥 기준)의 인장작업에 적용한다.
 ② 본 품은 지압판 설치, 웨지조립 및 인장작업이 포함되어 있으며, 좌대는 기성제품 사용을 기준한다.
 ③ 인장에 필요한 좌대 설치는 다음 품을 적용한다.

(10개소당)

구분	단위	수량
철공	인	0.41
보통인부	인	0.82

- ④ 인장을 위하여 별도의 브라켓 설치가 필요한 경우는 재료 및 품을 별도 계상한다.
 ⑤ 강연선 인장기 규격은 소요 긴장력을 고려하여 변경할 수 있다.
 ⑥ 공구손료 및 경장비(절단기, 발전기 등)의 기계경비는 인력품의 9%를 계상한다.
 ⑦ 소모재료는 별도 계상한다.

5-2 연약지반처리

5-2-1 매트부설('08, '16, '18, '21년 보완)

(100m²당)

구분	규격	단위	육상			수중	
			사면	연약지반		사면	연약지반
				도로/철도	매립지		
특별인부		인	0.07	0.09	0.10	0.16	0.24
보통인부		인	0.04	0.05	0.05	0.12	0.12
잠수조		조		-	-	0.08	0.15
굴삭기	0.4m ³	hr	0.10	0.15	0.19		

- [주] ① 본 품은 연약지반 및 호안등사면에 합성수지 계통 토목섬유 매트포설 및 봉합작업을 기준한 것이다.
 ② 본 품은 매트부설, 매트봉합 및 마무리 작업이 포함된 것이다.
 ③ 수중매트 부설에 따른 선박 등 기계경비는 별도 계상한다.
 ④ 항만 매립지 등에서 토질 특성으로 인해 시공장비 개선(철판, 연결로프 등 사용) 또는 특수장비를 활용한 시공이 필요한 별도 계상한다.
 ⑤ 수중부설의 수심은 10m 이하를 기준한 것이며, 수심이 10m 이상일 경우 현장조건에 따라 조정 적용한다.
 ⑥ 조수 및 파랑 등의 현장 조건에 따라 본 품을 조정 적용할 수 있다.

- ⑦ 공구손료 및 경장비(봉합기)의 기계경비는 인력품의 4%로 계상한다.
- ⑧ 장비(굴삭기) 규격은 현장조건을 고려하여 적용한다.

[참고자료]

- 매트고정이 필요한 경우 재료량은 다음을 참고한다.

(100m²당)

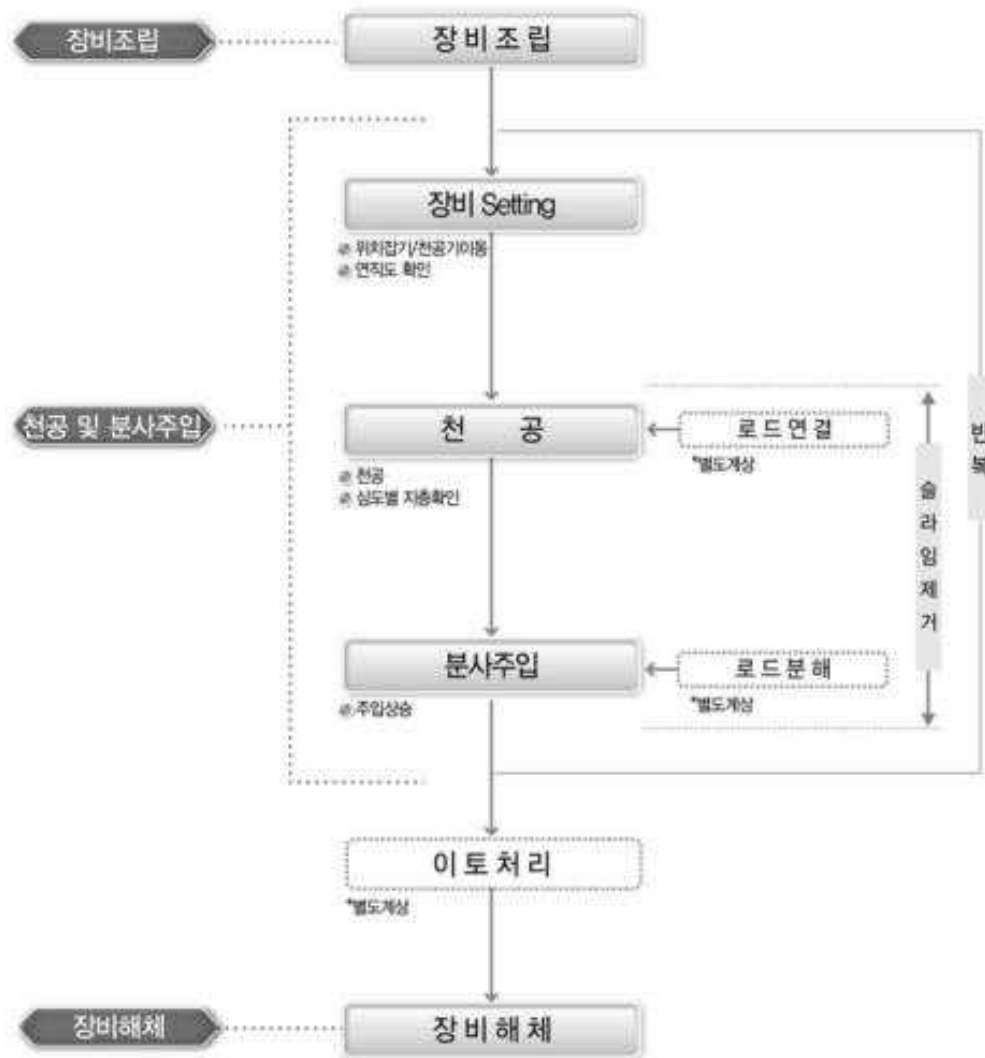
구분	매트 (m ²)	P.P로프(9mm) (m)	모래주머니 (개)	철근(19mm) (m)
육상부설	110	98	64	19
수중부설	115	53	38	11

※ 재료량은 할증이 포함되어 있다.

5-2-2 고압분사 주입공법('09, '15, '21년 보완)

1. 적용범위

- ① 본 품은 고압분사 주입공법(유효직경 800~2,000mm)을 기준한 것이다.
- ② 본 품은 장비조립 및 해체, 천공, 분사주입 작업을 포함하며, 적용범위는 다음과 같다.



- ③ 이토처리는 별도 계상한다.

2. 장비 조립·해체

(회당)

구 분		단 위	외부 반출/반입	작업구간 이동
기 계 설 비 공	인	1	1	
철 공	"	2	2	
특 별 인 부	"	1	1	
크 레 인	대	1	1	
소 요 일 수	조 립 일	2.5	1.5	
	해 체 "	1	0.5	

[주] ① 본 품은 시공장비(전용장비 조립 및 부대설비(그라우팅 시스템 등) 설치)를 1회 조립 및 해체하는 기준이며, 시공조건(외부 반출/압입, 작업구간 내 해체 후 이동조립 등)에 따라 조립·해체가 반복되는 경우 추가 계상한다.

② 공구손료 및 경장비(발전기, 전동드릴 등)의 기계경비는 인력품의 3%로 계상한다.

③ 크레인 규격은 양중능력 및 현장조건에 고려하여 적용한다.

3. 인력편성

(인/일)

직 종	단 위	수 량	
		토사	자갈/호박돌
보 링 공	인	1	1
기 계 설 비 공	"	1	1
특 별 인 부	"	1	2
보 통 인 부	"	1	2

4. 장비편성

명 칭	규 격	단 위	수 량	천공		분사 주입	
				토사	자갈/호박돌		
선 천 공	유압식 크롤러드릴	110kW	대	1	-	○	-
	케이싱		식	1	-	○	-
분 사 주 입	고압분사전용장비	고압분사용	대	1	○	-	○
	초 고 압 펌 프	200~400kg/cm ²	"	1~2	○	-	○
	공 기 압 축 기	10.3m ³ /min	"	1	○	-	○
	발 전 기	150kW	"	1	○	-	○
	자동화 믹서플랜트	0.5m ³	"	1	○	-	○
굴 삭 기	0.4m ³	"	"	1	○	○	○

[주] ① 부속장비(사일로, 호스, 양수기, 모터 등)의 경비는 '3. 인력편성' 노무비에 다음 요율을 계상한다.

구 분	선천공 미수행시	선천공 수행시
요 율 (%)	19	13

② 기종의 선정은 다음을 기준한다.

지질특성	시공유형	고압분사 전용장비	유압식 크롤러드릴
점 토 / 모 래	천공 분사+주입	○ ○	- -
자 갈 / 호 박 돌	천공 분사+주입	- ○	○ -

※ 현장작업조건을 고려하여 장비조합 및 규격을 변경할 수 있다.

5. 장비소요시간

$$T = T_1 + T_2$$

$$T_1(\text{천공시간}) : (\sum(L_1 \times t_1) + t_2) / f_1$$

L_1 : 지층별 천공길이

t_1 : 지층별 천공시간

(min/m)

구 분	천공구경 (mm)	토사		자갈	전석/ 호박돌
		점질토	사질토		
고 압 분 사 전 용 장 비	89	3.5	5.0	-	-
크 롤 러 드 릴	145	-	-	9.0	11.0

※ 크롤러 드릴은 케이싱 연결 및 해체 시간이 포함되어 있다.

t_2 (로드 연결) : 3min(개소당)

※ 로드연결은 장비조립 시 수행하며, 현장여건 따라 천공 중 로드연결이 필요한 경우에 적용한다.

f_1 (작업계수) : 0.8

$$T_2(\text{분사주입시간}) : (\sum(L_2 \times t_3) + t_4) / f_2$$

L_2 : 유효직경별 분사주입 길이

t_3 : 유효직경별 분사주입 시간

(min/m)

구 분	유효직경(mm)				
	800	1,000	1,200	1,500	2,000
분사주입시간 (min/m)	3.61	5.64	8.12	12.69	22.57

t_4 (로드분해) : 3min(개소당)

※ 로드분해는 장비해체 시 수행하며, 현장여건 따라 분사주입 중 로드분해가 필요한 경우에 적용한다.

f_2 (작업계수) : 0.8

[참고자료]

가. 2중관주입공법(J.S.P) 지층별 재원

(1분당)

구분	단위	점토층		모래층			자갈층·호박돌층	비고
		N 0~2	N 3~5	N 0~4	N 5~15	N 16~30		
유효 직경	m	1.0	0.8	1.2	1.0	0.8	0.8	
단위 분사량	ℓ/분	160	160	160	160	160	160	
시멘트량	kg/m	351	401	351	401	451	451	
물	ℓ	351	401	351	401	451	451	

나. 분사주입 재료비

(시간당)

종별	규격	단위	수량	비고
더블쉬벨본체	3.0m	개	0.072	
더블쉬벨부품		조	0.240	
더블로드		본	0.072	
N . J . V 본체		개	0.090	
N . J . V 부품		조	0.240	
노즐		조	0.240	

[주] 분사 재료비는 분사주입 시간(T₂)에 적용한다.

다. 천공 재료비

(시간당)

종별	규격	단위	수량	
			점토층	모래층
메탈 크라운 비트		개	0.023	0.019
더블쉬벨본체		"	0.003	0.003
더블쉬벨부품		조	0.023	0.020
더블로드		본	0.007	0.006
N . J . V 본체		개	0.003	0.003
노즐		"	0.002	0.002

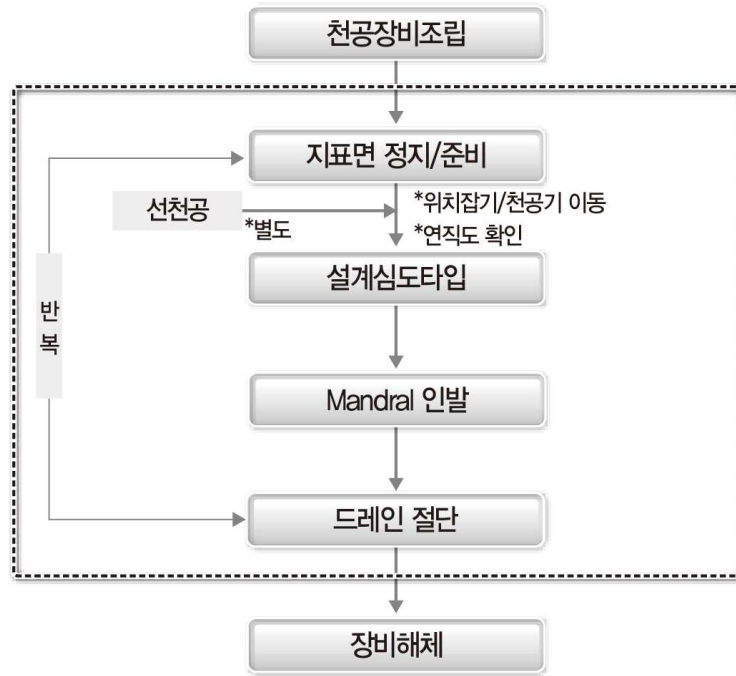
[주] ① 본 품은 고압분사전용장비에 의한 천공에 적용한다.

② 유압식크롤러드릴의 천공에 소요되는 케이싱 및 비트 손료는 별도 계상한다.

5-2-3 플라스틱 보드 드레인(PBD)('13년 신설, '21년 보완)

1. 적용범위

- ① 본 품은 유압식 PBD천공기를 활용하여 플라스틱 재질의 연직배수재를 설치하는 기준이다.
- ② 본 품은 PBD천공기 147kW(리더 38m)는 평균심도 35m기준한 것으로 평균심도 35m 이상은 PBD천공기 184kW(리더 53m)를 사용할 수 있다.
- ③ 본 품은 연속적인 작업이 가능한 조건에 적용하며, 선천공으로 인해 PBD 작업이 지속적으로 영향을 받는 경우 작업조건을 고려하여 별도 계상한다.



2. 장비조립 및 해체

(회당)

구분		단 위	수 량
인 력	기 계 설 비 공	인	1
	철 공	"	2
	특 별 인 부	"	1
장 비	크 레 인	대	1
소 요 일 수	조 립	일	2
	해 체	일	1

[주] ① 본 품은 PBD천공기를 1회 조립 및 해체하는 기준이며, 시공조건(외부 반입/반출)에 따라 조립해체를 반복 적용한다.

② 공구손료 및 경장비(발전기 등)의 기계경비는 인력품의 3%로 계상한다.

③ 크레인 규격은 양중능력 및 현장조건에 고려하여 적용한다.

3. 장비 및 인력편성

구분	명 칭	규 격	단 위	수 량
인 력	특 별 인 부		인	2
	보 통 인 부		"	1
장 비	P B D 천 공 기	147kW, 38m(리더길이)	대	1

[주] ① 부속장비(자동기록기, 계측기, 맨드릴 등)의 경비는 '인력편성' 노무비에 15%를 계상한다.

② 재료량(앵커, 드레인 보드(재료할증 4%))은 설계수량을 따른다.

3. 작업능력

$$Q = \frac{3,600 \times L \times E}{cm}$$

- Q : 시간당 작업량 (m/hr)
- L : 드레인 보드 1본당 타설깊이(m/본)
- E : 작업효율

구분	도로/철도	항만/매립지
효율	0.75	0.85

※ 도로/철도에서 시설물(교량/터널 등) 및 지형조건(하천 등) 등에 의한 작업방해 없이 연속적인 천공이 가능한 경우에 항만/매립지의 작업효율 적용이 가능하며, 항만/매립지에서 시설물 및 지장물 등에 의한 작업방해로 연속적인 천공이 불가능한 경우에 도로/철도의 작업효율 적용이 가능하다.

cm : 1회 사이클 타임(sec)

$$cm = t_1 + t_2 + t_3$$

t₁ : 준비 및 이동시간(sec)

L	25이하	30이하	35이하	40이하	45이하	50이하	55이하
t ₁	27	31	35	39	43	47	51

$$t_2 : \text{타입시간} = \frac{L}{V_1} (\text{sec})$$

$$t_3 : \text{인발시간} = \frac{L}{V_2} (\text{sec})$$

V₁ : 표준타입속도(m/sec), V₂ : 표준인발속도(m/sec)

구분	N치	
	5미만	5이상
V ₁	2.54	1.52
V ₂	2.33	1.40

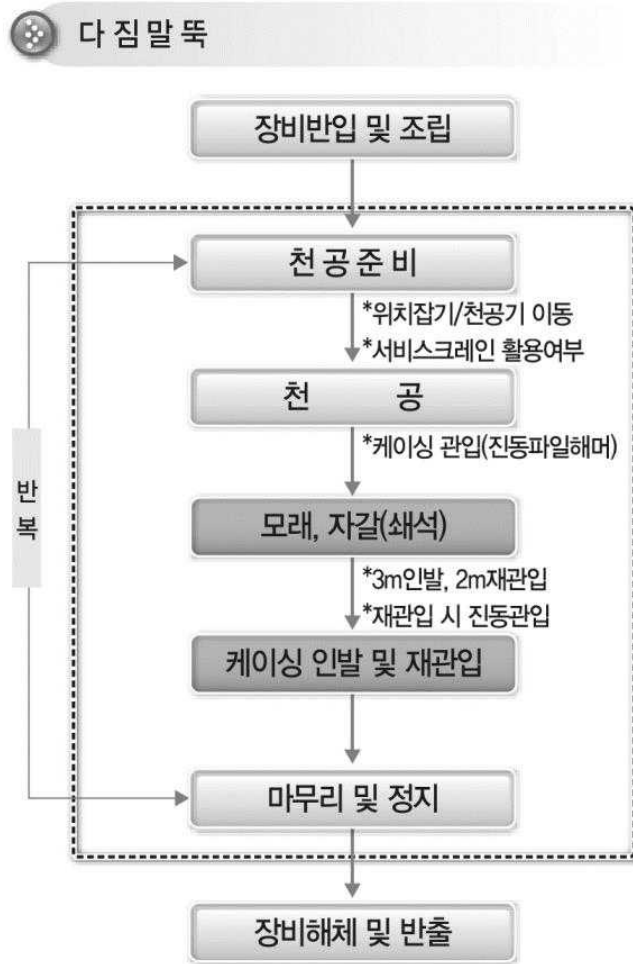
5-2-4 다짐말뚝('15, '21년 보완)

1. 적용범위

- ① 본 품은 진동파일해머에 의한 천공 및 모래 및 자갈(쇄석) 말뚝조성 작업에 적용한다.

말뚝종류	말뚝직경(mm)
다짐말뚝	ø700mm

② 본 품은 장비조립 및 해체, 모래말뚝 타설 작업이 포함된 것이며, 적용범위는 다음과 같다.



2. 장비조립·해체

(회당)

구분		단위	외부 반출/반입	작업구간 이동
기계설비	공인	인	1	1
철	공부	"	2	2
특별인	부	"	1	1
크레	인	대	1	1
소요일수	조립	일	3	1.5
	해체	"	1.5	1

- [주] ① 본 품은 말뚝 시공장비(전용장비 조립 및 부대설비 설치 등)를 1회 조립 및 해체하는 기준이며, 시공조건(외부 반출/반입, 작업구간 내 해체 후 이동조립 등)에 따라 조립·해체를 반복 적용한다.
 ② 공구손료 및 경장비(발전기, 전동드릴 등)의 기계경비는 인력품의 3%로 계상한다.
 ③ 크레인 규격은 양중능력 및 현장조건에 고려하여 적용한다.

3. 인력편성

구분	단위	수량
보링공	인	1
특별인부	"	1
보통인부	"	1

4. 장비편성

구분	규격		단위	수량	작업시간
	ℓ=20m이하	ℓ=20m~35m			
다짐말뚝 전용장비	100ton	120ton	대	1	T
진동파일해머	90kW	120kW	대	1	T
공기압축기	17.0m³	21.0m³	대	1	T
발전기	350kW	350kW	"	1	T
로더	1.34m³	1.34m³	"	1	T

[주] 부속장비(스킵버킷, 공기탱크, 자동기록장치 등)의 기계경비 및 소모자재(용접봉, 호스 등)는 '3. 인력편성' 노무비의 9%를 계상한다.

5. 작업소요시간(분당)

$$T = (T_1 + T_2) / f \quad (\text{min/분})$$

T_1 (준비시간) : 2min(본 작업전 이동, 위치잡기)

T_2 (시공시간) : $L_1 \times t_1$

L_1 : 타설길이

t_1 : 타설시간 : 1min

f (작업계수) : 0.8

5-3 말뚝

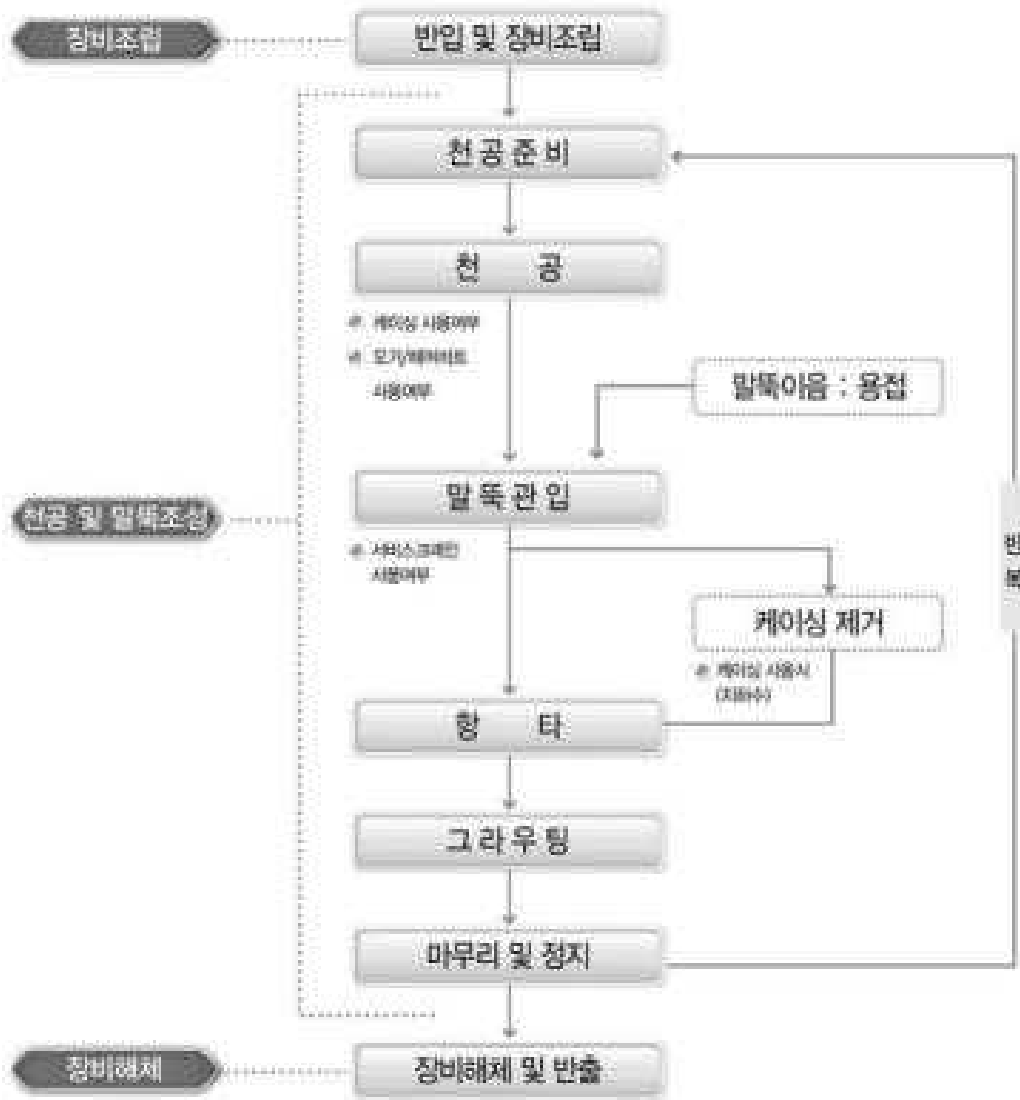
5-3-1 기성말뚝 기초('99년 신설, '15, '16, '20년 보완)

1. 적용범위

① 본 품은 다음 규격의 기성말뚝 천공 및 말뚝조성 작업에 적용한다.

말뚝종류	말뚝직경(mm)
강관말뚝	400~800
기성콘크리트말뚝	

② 본 품은 장비조립 및 해체, 천공, 말뚝조성 작업이 포함된 것이며, 적용범위는 다음과 같다.



2. 장비조립·해체

(회당)

구 분			단 위	수 량			
				외부 반출/반입	작업구간내 이동		
기	계	설	비	공	인	1	1
철				공	"	2	2
특	별		인	부	"	1	1
크		레		인	대	1	1
소	요	일	수	조	립	3	2
		해		체	"	1.5	1

[주] ① 본 품은 기성말뚝 시공장비(파일천공전용장비 및 그라우팅 시스템 등)를 1회 조립 및 해체하는 기준이며, 시공조건(외부 반출/반입, 작업구간 내 해체 후 이동조립 등)에 따라 조립·해체를 반복 적용한다.

② 말뚝이음을 위한 서비스케이싱 천공 및 설치는 별도 계상한다.

③ 크레인 규격은 양중능력 및 현장조건을 고려하여 적용한다.

3. 인력편성

(인/일)

직종				단위	수량
보	링	공	인	1	
기	계	설	비	1	
특	별	인	부	2	
보	통	인	부	1	
용	접	공	말뚝이음필요	1.5	
			말뚝이음불필요	0.5	

4. 장비편성

구분		규격	단위	수량	비고
파일천공전용장비		40~135ton	대	1	리더포함
오	스	59.68~149.2kW	"	1	-
	크	59.68~149.2kW	"	1	케이싱사용시
발	전	450kW	"	1	오거 구동용
발	전	100kW	"	1	믹서플랜트 구동용
발	전	50kW	"	1	용접용
공	기	21m ³ /min	"	1	-
	축	25.5m ³ /min	"	1~2	천공조건 반영
지	계	5ton	"	1	파일운반
굴	삭	0.2m ³	"	1	배토처리
크	레	50ton	"	1	말뚝근입/운반
비	고	- 시공조건(말뚝이음 유무, 동일 작업장에 2대 이상의 파일천공전용장비 가동, 타공종과 병행사용 등)에 따라 투입장비 및 수량(적용시간)을 변경하여 적용한다.			

[주] ① 부속장비(그라우팅 장비, 용접장비, 드롭해머 등)의 경비는 '3. 인력편성' 노무비에 다음 요율을 계상한다.

구분	단말뚝	이음말뚝
요율 (%)	16	13

② 소모자재(용접봉, 오거스크류, 오거헤드, 케이싱 등) 등의 손료는 '3. 인력편성' 노무비에 다음 요율을 계상한다.

구분	단말뚝(%)	이음말뚝(%)
케이싱 사용시	28	30
케이싱 미 사용시	22	25

※ 해머비트(개량형 비트 포함)의 손료는 별도 계상한다.

③ 전용장비 규격의 기준은 다음과 같다.

말뚝직경(mm)	천공깊이(m)	파일천공 전용장비(ton)	오거(kW)
500미만	20미만	100이하	59.68~89.52
	20이상		89.52~111.90
500~600미만	20미만	100이하	89.52~111.90
	20이상	100~135이하	111.90
600이상	-	120~135이하	111.9~149.2

※ 현장작업조건 및 말뚝의 종류/중량 등을 고려하여 장비조합을 변경할 수 있다.

※ 전용장비의 규격은 최대운전하중을 기준으로 한 것이다.

5. 작업소요시간(분당)

구분	개요	산출방법														
T	작업 소요시간	$T=(t_1+t_2+t_3+t_4)/f$ * 말뚝이음은 별도의 천공홀을 이용한 병행용접 기준이며, 천공홀에서 직접 용접할 경우 t5(용접) 시간을 추가 계상한다.														
t ₁	준비시간(이동 / 위치잡기)	5min														
t ₂	천공시간	$t_2 : \sum(L_1 \times a_1)$ L ₁ : 지층별 굴착연장 a ₁ : 지층별 굴착시간(m당)														
t ₃	말뚝근입/향타	케이싱 미사용 시 : 5min 케이싱 사용 시 : 8min														
t ₄	그라우팅	(min) <table border="1"> <thead> <tr> <th>말뚝길이 \ 직경(mm)</th> <th>400~600</th> <th>700~800</th> </tr> </thead> <tbody> <tr> <td>10m미만</td> <td>2</td> <td>4</td> </tr> <tr> <td>10~20미만</td> <td>4</td> <td>6</td> </tr> <tr> <td>20~30미만</td> <td>6</td> <td>8</td> </tr> </tbody> </table>	말뚝길이 \ 직경(mm)	400~600	700~800	10m미만	2	4	10~20미만	4	6	20~30미만	6	8		
말뚝길이 \ 직경(mm)	400~600	700~800														
10m미만	2	4														
10~20미만	4	6														
20~30미만	6	8														
t ₅	용접 (2회용접 기준)	(min) <table border="1"> <thead> <tr> <th>직경(mm)</th> <th>400</th> <th>450</th> <th>500</th> <th>600</th> <th>700</th> <th>800</th> </tr> </thead> <tbody> <tr> <td>시간(min)</td> <td>15</td> <td>16</td> <td>18</td> <td>22</td> <td>25</td> <td>29</td> </tr> </tbody> </table>	직경(mm)	400	450	500	600	700	800	시간(min)	15	16	18	22	25	29
직경(mm)	400	450	500	600	700	800										
시간(min)	15	16	18	22	25	29										
f	작업계수	- 도로/철도 교량기초 : 0.75 - 건축기초 : 0.85														

◦ 지층별 굴착시간(a₁)

구분	말뚝직경 (mm)	토사		풍화암	연암	경암	혼합층
		점질토	사질토				
오비 거트	500미만	0.74	0.96	4.08	-	-	-
	500~600	0.91	1.18	4.99	-	-	-
	700~800	1.24	1.61	6.80	-	-	-

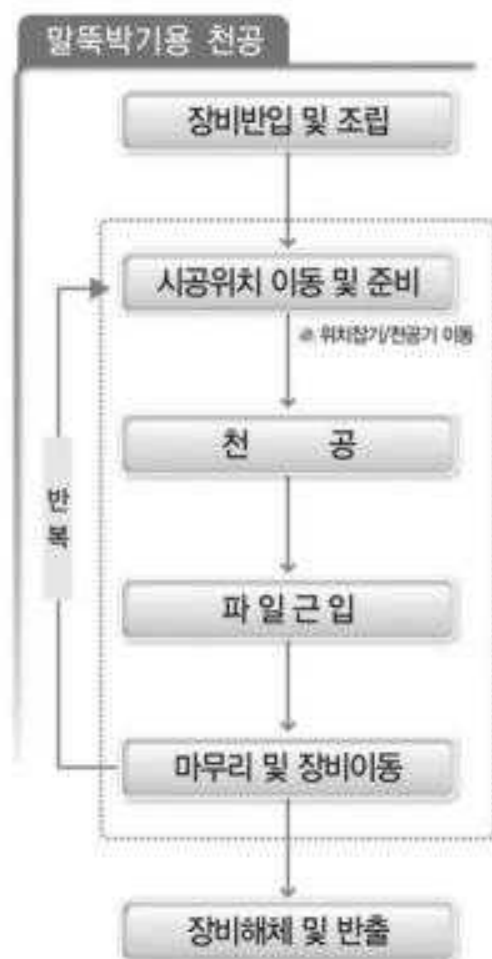
구 분	말뚝직경 (mm)	토사		풍화암	연암	경암	혼합층
		점질토	사질토				
개 량 비 트	500미만	0.74	0.96	3.80	-	-	3.28
	500~600	0.91	1.18	4.61	-	-	4.01
	700~800	1.24	1.61	6.32	-	-	5.46
해 머 비 트	500미만	-	-	3.66	8.56	11.93	-
	500~600	-	-	4.48	10.48	14.61	-
	700~800	-	-	6.12	14.32	19.96	-

※ 개량형비트는 오거비트와 해머비트가 복합된 비트이며, 혼합층(호박돌, 전석발생 등 지질 특성으로 오거비트에 의한 굴착이 어렵거나 작업효율의 현저한 저하가 예상되는 경우)에서 적용 가능하다.

5-3-2 말뚝박기용 천공('08, '15, '16, '20년 보완)

1. 적용범위

- ① 본 품은 말뚝구경 500mm미만의 말뚝박기용 천공을 기준한 것이다.
- ② 본 품은 장비조립 및 해체, 천공, 파일근입, 마무리 및 뒷정리 작업을 포함하며 품의 적용범위는 다음과 같다.



2. 장비조립·해체

(회당)

구분				단 위	수 량
특	별	인	부	인	1
보	통	인	부	〃	1
용	접		공	〃	1
크	레		인	대	1
소	요	일	수	조	1
				해	0.5
				립	
				체	
				〃	

[주] ① 본 품은 크레인으로 천공 장비를 최초 조립 및 해체하는 기준이며, 현장조건에 따라 조립·해체가 반복되는 경우 추가 계상한다.

② 크레인 규격은 양중능력 및 현장조건을 고려하여 적용한다.

3. 인력편성

(인/일)

구분				단 위	수 량
보	링	공	인	인	1
특	별	인	부	〃	0.5
보	통	인	부	〃	1
용	접		공	〃	0.5

4. 장비편성

명 칭	규 격	단 위	수 량	비 고	
파 일 천 공 전 용 장 비	40~100ton	대	1	리더포함	
오 거	스 크 류	59.68~111.90kW	〃	1	
	케 이 싱	59.68~111.90kW	〃	1	케이싱사용시
발 전 기	450kW	〃	1	오거 구동용	
공 기 압 축 기	오 거 비트	10.3~21m ³ /min	〃	1	천공조건에 의해 용량결정
	해 머 비트	25.5m ³ /min	〃	1	
굴 삭 기	0.18~0.2m ³	〃	1	배토처리	
크 레 인	25ton	〃	1	파일근입/이동	
비 고	- 시공조건(말뚝이음 유무, 동일 작업장에 2대 이상의 파일천공전용장비 가동, 타공종과 병행사용 등)에 따라 투입장비 및 수량을 변경하여 적용한다.				

[주] ① 부속장비(용접장비 등)의 경비 및 소모자재(용접봉, 오거스크류, 케이싱 등) 손료는 '3. 인력편성' 노무비에 다음 요율을 계상한다.

구분	케이싱 미사용시	케이싱 사용시
요율(%)	8	9

② 해머비트(개량형 비트 포함) 손료는 별도 계상한다.

③ 전용장비 규격의 기준은 다음과 같다.

말뚝직경(mm)	천공길이(m)	전용장비(ton)	오거(kW)
500미만	10m미만	40ton	59.68~89.52kW
	10~20m미만	60ton	
	20m이상	100ton	89.52~111.90kW

※ 현장작업조건 및 천공길이를 고려하여 장비규격 및 조합을 변경할 수 있다.

5. 작업소요시간

T (작업시간) : (T₁+T₂+T₃)/f

T₁(준비시간) : 3 min (천공위치 확인, 천공준비)

T₂(천공시간) : ∑(L₁×t₁)

L₁ : 지층별 천공연장

t₁ : 지층별 천공시간(m당)

(min/m)

구 분	말뚝직경 (mm)	토사		풍화암	연암	경암	혼합층
		점질토	사질토				
오 거 비 트	500미만	0.74	0.96	4.08	-	-	
개 량 형 비 트	500미만	0.74	0.96	3.80	-	-	3.28
해 머 비 트	500미만	-	-	3.66	8.56	11.93	

※ 개량형비트는 오거비트와 해머비트가 복합된 비트이며, 혼합층(호박돌, 전석발생 등 지질 특성으로 오거비트에 의한 굴착이 어렵거나 작업효율의 현저한 저하가 예상되는 경우)에서 적용 가능하다.

T₃(말뚝근입시간) : 2min

※ 항타작업이 필요한 경우에는 '[공통부문] 5-3-1 기성말뚝 기초'의 t₃(말뚝근입/항타)의 작업시간을 참고하여 적용한다.

f(작업계수) : 0.8

5-3-3 말뚝두부정리(강관)('08, '09, '15, '20년 보완)

(본당)

구 분	규 격	단 위	수 량				
			ø400	ø500	ø600	ø700	ø800
용 접 공		인	0.038	0.047	0.058	0.067	0.077
보 통 인 부		"	0.038	0.047	0.058	0.067	0.077
굴 삭 기	0.2m ³	hr	0.046	0.052	0.070	0.082	0.094

[주] ① 본 품은 강관말뚝 조성 완료 후 자동절단기(산소+LPG)를 사용하여 설계 높이에 맞게 말뚝두부를 절단하는 기준이며, 말뚝머리 보강에 필요한 품은 별도 계상한다.

② 본 품은 작업준비, 강관말뚝 절단, 작업정리 및 마무리 작업을 포함한다.

③ 공구손료 및 경장비(자동절단기 등)의 기계경비는 인력품의 4%로 계상한다.

④ 자재소모량은 다음 기준을 적용한다.

구 분	단 위	수 량				
		ø400	ø500	ø600	ø700	ø800
산 소	ℓ	95	113	138	185	220
L P G	kg	0.1	0.13	0.15	0.18	0.21

※ 산소량은 대기압상태의 기준량이며, 압축산소는 35℃에서 150기압으로 압축용기에 넣어 사용하는 것을 기준한다.

5-3-4 말뚝두부정리(콘크리트)('20년 보완)

(본당)

구분	규격	단위	수량				
			ø400	ø500	ø600	ø700	ø800
할 석 공		인	0.039	0.054	0.063	0.071	0.080
보 통 인 부		"	0.039	0.054	0.063	0.071	0.080
굴 삭 기	0.2m³	hr	0.063	0.089	0.102	0.114	0.127

- [주] ① 본 품은 콘크리트파일 조성 완료 후 그라인더를 사용하여 설계높이에 맞게 자르는 기준이며, 말뚝머리 보강에 필요한 품은 별도 계상한다.
 ② 본 품은 작업준비, 콘크리트말뚝 절단, 작업정리 및 마무리 작업을 포함하며, 절단된 말뚝두부의 파쇄는 제외되어 있다.
 ③ 공구손료 및 경장비(그라인더 등)의 기계경비는 인력품의 3%로 계상한다.
 ④ 잡재료 및 소모재료(그라인더날, 철선, 파일캡 등)는 인력품의 9%로 계상한다.

5-3-5 현장타설말뚝('15, '21년 보완)

1. 적용범위

- ① 본 품은 다음 규격의 현장타설 말뚝에 적용한다.

적용공법	말뚝직경(mm)
R.C.D(Reverse Circulation Drill)	1,000~3,000
요 동 식 을 케 이 싱	
전 회 전 식 을 케 이 싱	

- ② 본 품은 장비조립 및 해체, 천공 및 말뚝조성 작업이 포함된 것이며, 적용범위는 다음과 같다.



2. 장비 조립·해체

(회당)

구 분		단 위	외부 반출/반입	작업구간 이동
기 계 설 비 공	인	1	1	
철	"	2	2	
특 별 인 부	"	1	1	
크 레 인	대	1	1	
소 요 일 수	조 립	3	1.5	
	해 체	1.5	1	

- [주] ① 본 품은 말뚝 시공장비(천공장비, 말뚝조성 및 철근망 제작장비 등)를 1회 조립 및 해체하는 기준이며, 시공조건(외부 반출/반입, 작업구간 내 해체 후 이동조립 등)에 따라 조립·해체를 반복 적용한다.
 ② 공구손료 및 경장비(발전기, 전동드릴 등)의 기계경비는 인력품의 3%로 계상한다.
 ③ 크레인 규격은 양중능력 및 현장조건에 고려하여 적용한다.

3. 굴착

가. 인력편성

(인/일)

직 종	단 위	수 량
보 링 공	인	1
특 별 인 부	"	2
보 통 인 부	"	1
용 접 공	"	1

나. 장비편성

명 칭	규 격	단위	수량	작업 시간	R.C.D	올케이싱	
						요동식	전회전식
크 레 인	70~120ton	대	1	T	○	○	○
R . C . D 장 비	1,000~3,000mm	"	1	T	○	-	-
오 실 레 이 터	1,000~3,000mm	"	1	T	-	○	-
전회전식천공기	1,000~3,000mm	"	1	T	-	-	○
발 전 기	150kW	"	1	T	○	○	○
공 기 압 축 기	25m ³ /min	"	1	T	○	-	-
굴 삭 기	0.4~0.6m ³	"	1	T	-	○	○

- [주] ① 케이싱은 굴착깊이+1.5m를 계상한다.
 ② 부속장비(강재탱크, 해머그래브, 용접기, 치즐 등)의 경비는 '1. 인력편성' 노무비에 다음 요율을 계상한다.

구 분	R.C.D	올케이싱
요 율	8%	16%

- ③ 소모자재(용접봉, 철관재, 호스 등)의 손료는 '1. 인력편성' 노무비의 11%를 계상한다.
 ④ 케이싱 및 비트 손료는 별도 계상한다.
 ⑤ 현장작업조건을 고려하여 장비조합 및 규격을 변경할 수 있다.

다. 작업소요시간(분당)

$$T = (T_1 + T_2) / f$$

T₁(준비시간)

구분	R.C.D	요동식	전회전식
소요시간(hr)	2	2	2

[주] R.C.D공법은 올케이싱에 의한 굴착 후 후속 굴착작업을 기준한다.

$$T_2(\text{천공시간}) : \sum(L_1 \times t_1) + t_2$$

L₁ : 지층별 천공길이

t₁ : 지층별 천공시간

(hr/m)

구분	말뚝직경 (mm)	토사			풍화암	연암	경암
		점질토	사질토	자갈			
R . C . D	1000	-	-	-	1.04	1.42	2.48
	1500	-	-	-	1.23	1.71	2.97
	2000	-	-	-	1.29	1.82	3.17
	2500	-	-	-	1.35	1.95	3.38
	3000	-	-	-	1.41	2.07	3.61
요동식	1000	0.21	0.30	0.59	0.67	-	-
	1500	0.26	0.35	0.62	0.69	-	-
	2000	0.31	0.40	0.64	0.83	-	-
	2500	0.36	0.45	0.67	0.97	-	-
	3000	0.41	0.50	0.69	1.10	-	-
전회전식	1000	0.20	0.29	0.57	0.64	1.18	1.88
	1500	0.25	0.34	0.59	0.67	1.60	2.55
	2000	0.29	0.39	0.62	0.80	2.02	3.23
	2500	0.34	0.44	0.64	0.93	2.44	3.90
	3000	0.39	0.48	0.66	1.06	2.86	4.57
비고	- 극경암 등 이상 지질층 발생으로 천공 효율이 떨어지는 경우 천공시간을 증가하여 적용할 수 있다.						

t₂ : 로드연결해체 및 케이싱 연결

(회당)

구분	로드연결/해체 (R.C.D)	케이싱 연결 (올케이싱)
소요시간(hr)	0.4	0.4

f : 공법별 작업계수

구분	R.C.D	올케이싱
작업계수(f)	0.85	0.8

4. 말뚝조성
가. 인력편성

(인/일)

직종	단위	수량
보링공	인	1
콘크리트공	"	1
특별인부	"	2

나. 장비편성

명칭	규격	단위	수량	작업시간	R.C.D	올케이싱	
						요동식	전회전식
굴착 전용 장비	오실레이터	1,000~3,000mm	대	1	T	○	-
	전회전식 굴착기	1,000~3,000mm	"	1	T	-	○
	크레인	25ton	"	1	T	○	○
	발전기	150kW	"	1	T	○	○

[주] ① 트레미파이프는 굴착깊이+ 1.5.m를 계상한다.

② 부속장비(슬라임제거기, 수중펌프, 트레미파이프 등) 경비 및 잡재료 손료(용접봉, 철판재, 호스 등)는 '1. 인력편성' 노무비에 다음 요율을 계상한다.

요동식+R.C.D	올케이싱
3.0%	5.0%

※ 요동식+R.C.D는 요동식과 R.C.D천공이 연속된 작업을 기준한다.

③ 현장작업조건을 고려하여 장비조합 및 규격을 변경할 수 있다.

다. 작업소요시간(분당)

$$T = (T_1 + T_2 + T_3 + T_4) / f$$

T₁(준비시간): 1.0hr

T₂(이토제거)

구분	R.C.D	올케이싱
소요시간(hr)	1.0	2.0

T₃(타설준비) : t₁+t₂

t₁(철근망 이동·설치 및 이음) : 0.17hr+a₁

a₁(철근망 이음)

(철근망이음 횟수당)

구분	1,000mm	1,500mm	2,000mm	2,500mm	3,000mm
적용시간	0.26hr	0.32hr	0.39hr	0.45hr	0.51hr

※ 철근망 가공 조립은 별도 계상한다.

t₂(트레미파이프 설치) : 0.092hr/개소당

※ 호퍼 및 수중펌프 설치 시간은 포함되어 있다.

T₄(콘크리트 타설) : 0.037hr/m³당

※ ① 본 품은 케이싱 및 트레미파이프 해체 작업이 포함되어 있다.

② 1본당 타설량(Q)은 다음과 같다.

$$Q = \pi/4 \times D^2 \times L \times \beta$$

D : 말뚝직경(m)

L : 말뚝길이(m)

β : 보정계수

구 분	R.C.D	올케이싱
β	1.14	1.08

f(작업계수) : 0.85

5-4 차수

5-4-1 차수제공

(m²당)

구 분	명 칭	규 격	단 위	수 량	
부 직 포	자재	부 직 포	-	m ²	1.1
	인력	방 수 공		인	0.002
		보 통 인 부		"	0.001
	장비	크 레 인		hr	0.002
지 오 콤포 지 트	자재	지 오 콤포 지 트	6.0mm	m ²	1.1
	인력	방 수 공		인	0.003
		보 통 인 부		"	0.001
	장비	크 레 인		hr	0.002
벤 토 나 이 트 매 트	자재	벤 토 나 이 트 매 트	6.0mm	m ²	1.1
	인력	방 수 공		인	0.003
		보 통 인 부		"	0.001
	장비	크 레 인		hr	0.002
H D P E 시 트	자재	H D P E 시 트	2~2.5mm	m ²	1.1
	인력	방 수 공		인	0.007
		보 통 인 부		"	0.002
	장비	크 레 인		hr	0.006

[주] ① 본 품은 부직포, 지오콤포지트, 벤토나이트매트, HDPE Sheet(고밀도 폴리에틸렌)의 재료를 각각 1겹 설치하는 기준으로 2겹을 설치 할 경우에는 해당 품의 2회를 적용한다.

② 자재를 종류별로 선택하여 설치할 경우에는 해당 자재품만 적용한다.

③ 재료의 할증은 포함되어 있다.

④ 본 품은 소운반, 부설, 연결 및 접합, 정리 작업을 포함한다.

⑤ 본 품은 수직고 50m 이하를 기준한 것으로, 높이 할증은 별도 계상하지 않는다.

⑥ 본 품의 크레인 규격은 다음 기준을 적용한다.

수직고	크레인 규격
30m 이하	30톤급 크레인
30m초과~50m이하	50톤급 크레인

⑦ 크레인의 규격은 작업여건(작업높이, 크레인 위치 등)에 따라 변경할 수 있다.

⑧ 공구손료 및 경장비(발전기, 자동용착기 등)의 기계경비는 구분(인력품)에 다음 효율을 적용한다.

구분	부식포	지오킴포지트	벤토나이트매트	시트
효율	2%	2%	2%	5%

⑨ 지반고르기, 되메우기가 필요한 경우 별도 계상한다.

제 6 장 철근콘크리트공사

6-1 콘크리트

- 콘크리트량이 많거나 소량이라 할지라도 그 품질상 필요한 경우에는 반드시 배합설계를 하여야 한다.
- 레미콘은 그 경제성 및 품질을 현장 콘크리트와 비교하여 사용여부를 결정하여야 한다.

6-1-1 레디믹스트콘크리트 타설

(m³당)

유형	구분	규격	단위	수량		
				무근구조물	철근구조물	소형구조물
인력운반 타설	콘크리트공	-	인	0.12	0.14	0.24
	보통인부	-	인	0.15	0.16	0.30
장비사용 타설	콘크리트공	-	인	0.06	0.07	0.09
	보통인부	-	인	0.02	0.02	0.02
	굴삭기	(0.6~0.8m ³)	hr	0.09	0.10	0.31
비고	- 본 품의 타설유형은 다음의 경우에 적용한다.					
	구분	내용				
	인력운반 타설	- 인력운반 장비(손수레 등)로 콘크리트를 운반하여 시공하는 기준이다.				
장비사용 타설	- 믹서트럭에서 콘크리트를 굴삭기로 공급받아 근접된 타설 위치에 직접 시공하는 기준이다.					

- [주] ① 본 품은 현장 내 콘크리트 운반, 타설, 다짐 및 양생준비를 포함한다.
 ② 소형구조물은 개소별 소량(6m³이하)의 타설 위치가 산재되어 있는 경우에 적용한다.
 ③ 미장공에 의한 표면 마무리가 필요한 경우 '[공통부문] 6-1-3 표면 마무리'를 따른다.
 ④ 양생은 양생방법 및 시간을 고려하여 별도 계상한다.
 ⑤ 공구손료 및 경장비(콘크리트 진동기 등) 기계경비는 인력품의 2%로 계상한다.

6-1-2 현장비빔타설

(m³당)

유형	구분	단위	수량		
			무근구조물	철근구조물	소형구조물
기계비빔타설	콘크리트공	인	0.15	0.17	0.24
	보통인부	인	0.46	0.68	0.94
인력비빔타설	콘크리트공	인	0.85	0.87	1.29
	보통인부	인	0.82	0.99	1.36

- [주] ① 본 품은 현장 내 콘크리트 운반, 타설, 다짐 및 양생준비를 포함한다.
 ② 소형구조물은 소량의 콘크리트 구조물(인력비빔 3m³내외, 기계비빔 10m³내외)이 산재되어 있는 경우에 적용한다.
 ③ 미장공에 의한 표면 마무리가 필요한 경우 ‘[공통부문] 6-1-3 표면 마무리’를 따른다.
 ④ 콘크리트 용수를 현장에서 구득하기 어려운 경우에는 운반비를 별도 계상한다.
 ⑤ 양생은 양생방법 및 시간을 고려하여 별도 계상한다.
 ⑥ 비빔 및 타설에 필요한 장비(배합기, 진동기 등)의 기계경비는 별도 계상한다.

6-1-3 표면 마무리

(100m²당)

구 분	단 위	수 량
미 장 공	인	0.34

[주] 본 품은 콘크리트 타설 후 쇠풀손을 이용하여 마감하는 기준이다.

6-1-4 콘크리트 펌프차 타설('08, '09, '17, '22년 보완)

1. 적용범위

- 가. 본 품은 콘크리트펌프차(80m³/hr 이상)를 활용한 콘크리트 타설에 적용한다.
 나. 펌프차 타설은 단일구조물의 1회 타설(셋팅 및 마감)을 기준으로 하며, 작업시간내에 인접되어 있는 두개 이상의 구조물을 연속하여 타설할 경우 동일군으로 계상한다.
 단, 펌프차의 타설범위(타설높이 및 수평거리)를 초과하여 재셋팅이 필요한 경우 ‘3.작업소요시간의 t₃(펌프차 이동 및 재셋팅)’을 콘크리트 펌프차 운전시간(Tc)에 반영한다.
 다. 본 품은 펌프차를 활용한 타설, 다짐, 양생준비 작업을 포함한다.
 라. 타설 횟수는 설계(시공단계에 따른 타설 위치) 및 시공조건(일 작업시간, 시공이음, 1회가능 타설수량 등)을 고려하여 적용한다.
 마. 타설 후 별도의 표면 마무리가 필요한 경우 ‘[공통부문] 6-1-3 표면 마무리’를 따른다.
 바. 콘크리트 펌프차 규격은 타설높이 및 수평거리를 고려하여 선정한다.
 배관타설은 붐 타설이 곤란한 경우, 혹은 현장조건 등에 따라 배관타설이 적당한 경우에 적용하며, 배관의 설치 및 철거는 '4.압송관 설치 및 철거'를 따른다.
 사. 양생은 양생방법 및 시간을 고려하여 별도 계상한다.
 아. 소모재료(양생제 등)가 필요한 경우 별도 계상한다.

2. 인력편성

구 분	단위	편성인력(1회 타설)			비 고
		100m ³ 미만	100~200m ³ 미만	200m ³ 이상	
콘 크 리 트 공	인	5	6	6	타설/진동기/면정리
특 별 인 부	인	2	2	3	타설보조/면정리 (배관타설시 1인 추가)
보 통 인 부	인	2	2	2	현장정리/보조

- [주] ① 본 편성인력은 콘크리트 진동기 사용 기준으로 진동기를 사용하지 않는 경우 콘크리트공과 특별인부를 각 1인 제외한다.
 ② 공구손료 및 경장비(콘크리트 진동기 등)의 기계경비와 잡재료비는 인력품에 다음 요율을 적용한다.

구 분	100m ³ 미만	200m ³ 미만	200m ³ 이상
인력품의 %	5%	4%	3%

3. 작업소요시간

가. 전체작업소요시간(T) : 인력편성 노무비에 적용

$$T = T_c + T_b$$

T_c : 콘크리트펌프차 운전시간

T_b : 인력에 의한 타설준비 및 마무리 시간

나. 콘크리트 펌프차 운전시간(T_c) : 콘크리트 펌프차 운전시간 적용

$$T_c = (t_1 + t_2 + t_3 + t_4) / F$$

t₁(펌프차 셋팅) : 20min

t₂(펌프차 마감) : 20min

t₃(펌프차 이동 및 재셋팅) : 30min/회당

t₄(펌프차 타설, min) : 기준시간 × f₁ × f₂ × 타설량

F(작업계수)

- (1) 펌프차 셋팅 : 펌프차 현장진입 후 타설준비까지 소요시간
- (2) 펌프차 마감 : 믹서트럭 마지막 차량 타설 후 차량마감 및 현장정리
- (3) 펌프차 이동 및 재셋팅은 타설위치가 넓거나 산재하여 펌프차의 이동으로 재셋팅이 필요한 경우에 적용하며, 펌프차 작업가능 수평거리를 고려하여 재셋팅 횟수를 산정한다.
- (4) 펌프차 타설의 기준시간은 다음을 적용한다.

슬랩프	기준시간(min)	
	무근콘크리트	철근콘크리트
8~12cm	1.15	1.35
15cm	1.10	1.25
18cm이상	1.00	1.15

[주] 기준시간은 콘크리트 1m³당 타설시간임

(5) 시설유형(f₁)

유 형	양호	보통	불량	매우불량
f ₁	1.0	1.20	1.40	4.0

- [주] ① 양호 : 매트기초 등 펌프차 작업에 제약이 없는 시설물
 ② 보통 : 벽, 기둥, 보, 슬라브, 교대, 교각 등 펌프차 작업에 큰 지장이 없어 일반적인 시공이 가능한 시설물
 ③ 불량 : 옹벽, 줄기초, 슬래브 없는[월거더:wall girder]구조의 기둥과 보 등 펌프차 작업에 제약을 받는 타설부위가 좁거나 깊은 시설물
 ④ 매우불량 : 절·성토부 비탈면에 시공되는 구조물 등 펌프차 작업에 제약이 매우 큰 시설물

(6) 믹서트럭진입 조건(f₂)

유형	양호	보통	불량
f ₂	1.0	1.20	1.40

- [주] ① 양호 : 대기공간이 충분히 넓어 믹서트럭 2대가 병렬로 타설준비가 가능하며 지속적인 타설을 수행하는 경우
 ② 보통 : 믹서트럭이 1대씩 직렬로 대기하며 순차적으로 타설준비하여 타설하는 일반적인 경우
 ③ 불량 : 믹서트럭의 대기공간이 매우 협소하고 진출입 길이가 길어 연속적인 타설이 어려운 경우

다. 작업계수(F) : 1회 타설규모

유형	100m ³ 미만	200m ³ 미만	200m ³ 이상
F	0.70	0.80	0.90

라. 타설준비 및 마무리 시간(Tb)

유형	100m ³ 미만	200m ³ 미만	200m ³ 이상
Tb(min)	25	35	45

- [주] ① 타설준비 작업 : 펌프차 셋팅 전 작업인력에 의한 타설위치 확인, 점검 등 작업에 소요되는 시간이다.
 ② 마무리 작업 : 펌프차 타설 후 인력에 의한 양생준비 등 작업에 소요되는 시간이다.

4. 압송관 설치 및 철거

(m²당)

종류	직종	품(인)		계(인)
		설치	철거	
압송관	비계공	0.009	0.006	0.015

- [주] ① 압송관의 고정비계를 필요로 하는 경우에는 설치 및 철거비를 별도 계상한다.
 ② 소운반은 별도 계상한다.

5. 펌프차의 수송비는 별도 계상한다.(수송시 속도는 20km/hr로 한다)

6-1-5 에폭시(Epoxy) 콘크리트 접착제 바르기('04, '08, '11, '22년 보완)

(m²당)

구분	재료명	단위	수량	도장공
신구-콘크리트 접착제 바르기	Epoxy신구-콘크리트접착제	kg	1.2] 0.12인
	시너	ℓ	0.2	
콘크리트 및 고무 기타 접착제바르기	Epoxy-콘크리트고무접착제	kg	1.2] 0.12인
	시너	ℓ	0.2	
비고	- 상부 슬래브 등 천정 시공은 본 품을 20% 가산한다.			

- [주] ① 본 품은 신구(新舊) 콘크리트를 접착시키기 위하여 에폭시(Epoxy)접착제를 바르는 품이다.
 ② 비계사용시 높이에 따라 다음 할증률에 의한 품을 가산할 수 있으며 19층 이상은 매 3층 증가마다 4%씩 가산할 수 있다.

지하층 및 1~3층	4~6층	7~9층	10~12층	13~15층	16~18층
0	5%	8%	12%	16%	20%

- ※ 층의 구분을 할 수 없을 때에는 층고를 3.6m로 기준하여 환산 적용한다.
- ③ 공구손료는 인력품의 2%로 계상한다.
- ④ 현장조건에 따라 부득이 바름두께가 커질 때는 다음 산식을 적용한다.
소요량 = 1.0m×1.0×두께×비중(1.2)

6-1-6 콘크리트 치핑(Chipping)('08, '21년 보완)

(m²당)

구분		단 위	수 량
특	별 인 부	인	0.12
보	통 인 부	인	0.02

- [주] ① 본 품은 소형치핑장비(소형브레이커, 치핑기)를 활용한 인력에 의한 작업 기준이다.
 ② 본 품에는 치핑, 청소 및 정리품을 포함한다.
 ③ 벽체, 천장 등 치핑을 위한 가시설물이 필요한 경우는 별도 계상한다.
 ④ 공구손료 및 경장비(소형브레이커, 치핑기 등)의 기계경비는 인력품의 8%로 계상한다.
 ⑤ 대형 장비(굴삭기 등)를 활용한 기계치핑의 경우는 별도 계상한다.

6-2 철근

6-2-1 적용범위('22년 신설)

- 인력에 의한 철근 가공 및 조립을 기준하며, 현장여건(주철근 규격 35mm 초과 등)으로 인하여 인력에 의한 단독시공이 불가능한 경우 크레인 등 기계경비를 별도 계상한다.
- 철근 시공상세도(shop drawing) 작성비용은 별도 계상한다.
- PC강선의 가공 및 조립은 별도 계상한다.
- 철근 가공 및 조립의 Type은 아래 표 유형의 각 호 중 어느 하나에 해당하는 경우에 적용한다.

구분	유형
Type - I	가. 철근가공 및 조립 작업이 일반적인 토목시설(반중력식 옹벽, L형 옹벽, 교량 슬래브, 매트기초, 수문 등) 나. 특정위치에서 철근의 가공 및 조립이 반복되는 경우(빔제작, 철근망 등) 다. 건축시설물에서 직경 13mm이하 철근이 전 철근중량의 50%미만인 경우
Type - II	가. 철근가공 및 조립 작업이 복잡한 토목시설(라멘교, 교대, 암거, 지하차도, 부벽식 옹벽 등) 나. 콘크리트대비 소량의 철근이 사용되는 경우(측구/개거, 중력식 옹벽, 일체형 중앙분리대 등) 다. 건축시설물에서 직경 13mm이하 철근이 전 철근중량의 50%이상인 경우 또는 철골과 병행시공되는 경우
Type - III	가. 철근가공 및 조립 작업이 매우 복잡한 토목시설(교각, 구주식 교대 등) 나. 특수 구조시설물에서 철근직경 35mm를 초과하여 인력에 의한 단독시공이 어려운 경우(플랜트, 원자력 발전소 등)

6-2-2 현장가공('08, '14, '22년 보완)

(ton당)

구분	단위	Type- I	Type- II	Type-III
철근공	인	0.69	0.78	0.86
보통인부	인	0.22	0.25	0.27

- [주] ① 가공은 절단, 절곡(밴딩) 등 철근의 변형을 요하는 작업이며, 가공수량은 전체 철근조립 수량을 기준한다.
 ② 철근가공에 사용되는 기계기구(철근 가공기 등) 기계경비는 인력품의 9%를 계상한다.
 ③ 가공장과 조립 위치의 철근 운반 및 양중에 소요되는 크레인의 기계경비는 별도 계상한다.

6-2-3 현장조립('08, '14, '22년 보완)

(ton당)

구분	단위	Type- I	Type- II	Type-III
철근공	인	1.73	1.96	2.18
보통인부	인	0.59	0.67	0.74
비고	- 산재되어 있는 소형구조물(전체 철근량 3TON미만)에서는 본 품을 50%까지 가산할 수 있다.			

- [주] ① 철근의 기계적 이음(나사 및 원터치식) 및 간격재 설치를 포함한다.
 ② D35mm이상에서 화약을 이용하여 용접하는 기계적 이음은 별도 계상한다.
 ③ 철근 조립에 사용되는 기계기구(철근 절단기 등) 손료는 인력품의 2%를 계상한다.
 ④ 철근 조립에 장비를 필요로 하는 경우(고소작업, 철근야적 장소 미비 등) 철근 양중에 소요되는 크레인의 기계경비는 별도 계상한다.
 ⑤ 간격재, 결속선 등 소모재료 재료비는 별도 계상하며, 결속선의 표준 사용량은 다음을 참고한다.
 (ton당)

구분	Type- I	Type- II	Type-III
사용량(kg)	6.5	8.0	9.5

6-2-4 공장가공('08년 신설, '09, '22년 보완)

(ton당)

구분	단위	Type- I	Type- II	Type-III
철근공	인	0.23	0.30	0.38
보통인부	인	0.03	0.04	0.06

- [주] ① 본 품에는 가공 및 상차작업이 포함되어 있다.
 ② 운반비는 별도 계상한다.
 ③ 공장관리비는 노무품의 60%까지 계상할 수 있다.
 ④ 철근의 나사 가공 등 특수 공장가공은 별도 계상한다.

6-2-5 철근의 기계적 이음

(개소당)

구분	단위	수량	비고
아	ℓ	133	수평, 수직 이음 공통
산	"	744	
용	인	0.06	
연	"	0.15	
절	"	0.09	
조	"	0.11	
비	고	- 철근 두께 3mm증가시마다 인력품의 5%를 가산한다.	

- [주] ① 본 품은 D35mm이상 철근의 기계적 이음 중 화약을 이용하여 용접하는 품이다.
 ② 공구 손료 및 잡재료비는 별도 계상한다.
 ③ 본 품은 높이 10m미만을 기준한 것이며 높이에 따라 다음과 같이 인력품을 별도 계상할 수 있다.
- | 높이 | 10m~20m미만 | 20m 이상 |
|---------|-----------|--------|
| 할증률 (%) | 10 | 20 |
- ④ 이음자재(Splices Kit)는 별도 계상한다.
 ⑤ 품질관리를 위한 검사비용은 별도 계상할 수 있다.
 ⑥ 본 품은 원자로 격납시설물 등 특수구조물의 철근 이음을 하는 경우 적용한다.

6-3 거푸집

6-3-1 합판거푸집 설치 및 해체('01, '08, '09, '17, '18, '22년 보완)

1. 사용횟수

- 사용횟수는 구조물 형상 또는 시공조건(타설횟수, 시공물량, 복잡도 등)에 따라 반복 재사용이 가능한 사용횟수를 산출하여 적용한다.
- 현장 여건상 특수거푸집(종이거푸집, 문양거푸집 등)을 사용할 경우 별도 계상한다.

[참고자료] 사용횟수에 따른 유형별 적용시설은 다음을 참고한다.

사용횟수	유형	구조물
1~2회	제물치장	제물치장 콘크리트
2회	매우복잡/소규모	T형보, 난간, 복잡한 구조의 교각, 교대, 수문관의 본체 등 매우 복잡한 구조 소규모 : 조적터, 창호터 등 소규모로 산재되어 있는 구조물
3회	복잡	교대, 교각, 파라렛트, 날개벽 등 복잡한 벽체 구조, 건축 라멘구조의 보, 기둥
4회	보통	측구, 수로, 우물통 등 비교적 간단한 벽체 구조, 교량 및 건축 슬래브
6회	간단	수문 또는 관의 기초, 호안 및 보호공의 기초 등 간단한 구조

2. 자재수량

(m²당)

구분	단위	수량	1회 사용 자재비의 %					
			1회	2회	3회	4회	5회	6회
합	관	m ²	1.03	55.0%	44.3%	38.0%	35.0%	32.7%
각	재	m ³	0.038					
소모자재 (박리재 등)	주자재비의 %		4.0%	7.0%	8.0%	9.0%	10.0%	11.0%

- [주] ① 자재수량은 설계조건에 따라 별도 계상할 수 있다.
 ② 2회 이상에서는 1회 사용수량에 대해 해당 요율을 적용한다.
 ③ 제물치장에 소요되는 볼트, 나무덧쇠, 파이프 등은 별도 계상한다.
 ④ 폼타이(Form Tie) 사용시 소요수량은 콘크리트의 측압에 따라 다음에 의거 계상한다.

(조/m²당)

규격	측압	3 t/m ²	4 t/m ²	5 t/m ²	6 t/m ²
		7.9mm	1.07	1.42	1.80
9.5mm	0.71	0.97	1.19	1.43	
12.7mm	0.53	0.72	0.88	1.07	

- ㉞ 폼타이(D형1/2인치 경우) 소요량은 거푸집 m²당 2.14본(1.07조)으로 하고 사용횟수는 10회로 한다.
 ㉟ 특수한 경우(거푸집 측압이 6t/m²이상)에는 폼타이 수량을 적의 조정하여 사용한다.
 ㊱ 세퍼레이터는 필요한 경우에 소모재료로 계상한다.
 ㊲ 폼 타이 제거 후 구멍땀이 필요한 경우 다음표를 기준으로 계상한다.

(100개소당)

구분	단위	수량	비고
시멘트	kg	6.99	배합비 1 : 3 기준
모래	m ³	0.015	
혼화재	g	-	(필요에 따라서 별도계상)
보통인부	인	0.62	

※ 폼타이 규격은 12.7mm를 기준한 것이며, 코킹재를 사용할 경우 별도 계상한다.

3. 설치 및 해체

(m²당)

구분	단위	유형				
		제물치장	매우복잡/ 소규모	복잡	보통	간단
형틀목공	인	0.23	0.20	0.18	0.12	0.11
보통인부	인	0.14	0.05	0.04	0.03	0.02
비고		- 제물치장의 경우 자재 1회사용 기준이며, 2회 사용 시 본 품의 60%를 적용한다. - 본 품은 수직고 7m까지 적용하며, 이를 초과하는 경우 매 3m마다 인력품을 10%까지 가산한다. (현장 여건에 따라 장비가 필요한 경우 양중장비를 계상하고, 인력품을 가산하지 않는다.) - 지붕 슬래브 설치(경사도 20° 미만)에서는 인력품을 20% 가산한다.				

- [주] ① 본 품은 설치면적을 기준한 것이며, 합판거푸집(내수합판 12mm기준)의 가공, 제작, 조립, 해체를 포함한다.
 ② 본 품에는 청소, 박리제 바름 및 보수 품이 포함되어 있으며, 동바리 설치(재료포함)는 제외되어 있다.
 ③ 곡면 및 특수형상 부분의 품은 별도 계상한다.
 ④ 공구손료 및 경장비 기계경비는 인력품의 1%로 계상한다.

6-3-2 강재거푸집 설치 및 해체('04, '07, '08, '17, '22년 보완)

1. 사용횟수

구 조 물	사용횟수	유 형	비 고
간 단 한 구 조	50~60	측구, 기초, 수로	잔존율 10%
약 간 복 잡 한 구 조	40~50	옹벽, 교대, 호안	
복 잡 한 구 조	30~40	형교, 곡면거푸집, 우물통	
터 널	100		

- [주] ① 강판의 두께와 형태에 따라 사용횟수를 조정하여 적용할 수 있다.
 ② 강재거푸집은 두께 3.2mm(터널 6mm)를 기준으로 한 것이다.
 ③ 강재거푸집 제작(현장제작 포함)은 별도 계상한다.

2. 인력 설치 및 해체

(100m²당)

명 칭	단 위	설 치	해 체	계
형 틀 목 공	인	4.5	1.7	6.2
비 계 공	인	4.5	4.5	9.0
보 통 인 부	인	7.5	4.5	12.0
비 고	- 수직고 7m이상인 경우에는 3m증가마다 품을 10%까지 별도 가산할 수 있다.			

- [주] ① 본 품은 인력에 의한 강재거푸집 설치 및 해체를 기준한 것이다.
 ② 본 품은 강재만으로 U클립, 핀, 볼트 및 너트 등으로 조립되는 거푸집을 기준한 것이다.
 ③ 고임 및 쇄기용 목재손료는 별도 계상한다.

3. 장비조합 설치 및 해체

(100m²당)

구 분	규 격	단 위	유 형		
			일 반	코 핑	교 각
형 틀 목 공		인	7.5	11.5	9.3
보 통 인 부		인	1.2	2.0	1.6
크 레 인	-	hr	4.6	15.2	10.6

- [주] ① 일반 유형은 빔 제작 등 고소 작업이 불필요하고 설치 및 해체가 동일 조건에서 반복 발생하는 시설에 적용하며, 코핑/교각은 고소작업이 필요한 교량의 교각 및 코핑과 같은 시공조건에서 강재거푸집을 설치·해체하는 기준이다.
 ② 본 품은 강재만으로 U클립, 핀, 볼트 및 너트 등으로 조립되는 거푸집을 기준한 것이다.

③ 크레인 규격은 다음을 참고하여 적용한다.

구분	부 설 장 비 규 격
일반	25톤급 크레인
코핑/교각	50톤급 크레인
비고	- 작업여건(작업높이, 크레인 위치 등)에 따라 크레인 규격을 변경하여 적용한다.

④ 공구손료 및 경장비(전동드릴 등) 기계경비는 인력품의 4%로 계상한다.

⑤ 고임 및 쇄기용 목재손료는 별도 계상한다.

6-3-3 유로폼 설치 및 해체('08, '09, '17, '22년 보완)

- 본 품은 유로폼 패널의 벽체 설치 및 해체를 기준한다.

1. 사용횟수

구 분	사 용 조 작 회 수
패 널 류	12회 사용 잔존율 25%
보, 드롭헤드, 강관파이프, 후크클램프, 웨지핀	25회 사용 잔존율 10%

2. 자재수량

- 자재수량은 일반적인 패널 규격과 난이도에 따른 부자재 사용량을 참고하여 계상한 결과이며, 구조물 형상, 시공조건(복잡도 등)에 따라 자재수량을 산출하여 적용한다.

(10m²당)

구 분	규 격	단 위	수 량								
패 널	600×1,200mm	매	0.89								
내부패널	(200+ 200)×1,200mm	매	0.03								
부자재 (웨지핀, 플랫타이, 강관파이프, 후크)	주자재비의	%	- 설치 유형에 따라 다음 주자재비에 다음 요율을 적용한다.								
			<table border="1"> <thead> <tr> <th>구분</th> <th>간단</th> <th>보통</th> <th>복잡</th> </tr> </thead> <tbody> <tr> <td>요율</td> <td>24%</td> <td>52%</td> <td>79%</td> </tr> </tbody> </table>	구분	간단	보통	복잡	요율	24%	52%	79%
구분	간단	보통	복잡								
요율	24%	52%	79%								
소모자재(박리재 등)	주자재비의	%	5%								

[주] ① 재료량에는 재료의 할증 및 손율이 포함되어 있다.

② 플랫 타이(FLAT TIE) 대신 폼타이(Form Tie) 사용시 소요수량은 '[공통부문] 6-3-1 합판거푸집 설치 및 해체' 자재 기준을 따른다.

3. 설치 및 해체

(m²당)

구 분	단 위	유 형		
		복잡	보통	간단
형 틀 목 공	인	0.16	0.11	0.10
보 통 인 부	인	0.03	0.03	0.02
비 고	- 본 품은 수직고 7m까지 적용하며, 이를 초과하는 경우 매 3m 증가 마다 인력품을 10%까지 가산 한다. 다만, 현장여건에 따라 장비가 필요하다고 판단되는 구조물에서는 장비로 계상할 수 있다.			

- [주] ① 본 품은 유로폼 패널의 벽체조립 및 해체를 기준한 것이다.
 ② 본 품에는 청소, 박리제 바름 및 보수 품이 포함되어 있다.
 ③ 공구손료 및 경장비 기계경비는 인력품의 3%로 계상한다.
 ④ 유형별 적용시설은 다음표를 참고하며, 구조물 형상 또는 현장 조건에 제한을 받는 경우에는 이를 고려하여 결정할 수 있다.

구분	유형
복 잡	토목 : 교대, 날개벽 등 복잡하고 보강이 많은 구조 건축 : 외부 벽체, 보/기둥
보 통	측구, 수로, 옹벽, 일반적인 벽체, 박스 등
간 단	수문 또는 관의 기초, 건축 매트기초 등 간단한 구조

6-3-4 문양거푸집(판넬) 설치 및 해체('16년 신설)

(m²당)

구분	단 위	수 량
형 틀 목 공	인	0.07
보 통 인 부	인	0.03

- [주] ① 본 품은 거푸집에 문양거푸집(판넬)의 설치 및 해체 (1회사용)작업을 기준한 것이다.
 ② 거푸집 설치(합판, 유로폼 등)는 별도 계상한다.
 ③ 잡재료 및 소모재료(고정못 등)는 주재료비의 2%로 계상한다.

6-3-5 합성수지(P.E)원형 맨홀 거푸집 설치 및 해체('08년 보완)

(개소당)

구분	공 종	단 위	ø740	ø900	ø1200	ø1500	ø1800	비 고
기 초 및	특별인부	인	0.13	0.14	0.15	0.17	0.21	
슬 래 브	보통인부	"	0.17	0.25	0.30	0.40	0.50	
벽 체	특별인부	"	0.23	0.26	0.31	0.37	0.42	H = 1.0m
	보통인부	"	0.39	0.47	0.63	0.80	0.97	기준

- [주] ① 본 품은 기성 제품인 합성수지 원형 맨홀거푸집을 조립 해체하는 품이다.
 ② 본 품의 벽체는 높이 1.0m를 기준한 것으로 높이에 따라 벽체품을 계상 적용한다.
 ③ 수직고 H=2.0m 이상인 경우에는 비계를 별도 계상할 수 있다.
 ④ 합성수지 원형 맨홀거푸집의 사용횟수는 10회로 한다.

6-3-6 슬립폼 공법

1. 설치 및 해체

(m²당)

설 치			해 체		
구분	단 위	수 량	구분	단 위	수 량
비 계 공	인	0.199	특수비계공	인	0.154
보 통 인 부	인	0.091	보 통 인 부	인	0.064
크 레 인	hr	0.132	크 레 인	hr	0.170

- [주] ① 슬립폼 제작비용은 별도계상하되, 단면형상은 고정단면을 기준으로 한 것이다.
 ② 거푸집은 높이 1.2m, 교량(교각)을 기준으로 제작된 것이다.
 ③ 크레인은 설치(50~100ton), 해체(80~200ton) 기준이다.
 ④ 고재처리비용은 별도 계상한다.

2. 인상(SLIP-UP)

(m²당)

구분	단 위	수 량
기 계 설 비 공	인	0.034
보 통 인 부	인	0.073

- [주] ① 거푸집 높이는 1.2m기준이나, 적용면적은 벽체 전체면적에 해당된다.
 ② 단면형상은 교량(교각)의 고정단면을 기준으로 한 것이다.
 ③ 슬립폼 거푸집은 당해 현장에서만 사용하며 전용횟수는 별도로 정하지 않는다.
 ④ 슬립폼 인상은 24시간 연속작업으로 하며, 야간작업시 할증은 별도 계상한다.
 ⑤ 본 품은 거푸집 인상에 따른 수직면 계측·정리, 호이스트 운행 및 마감면정리 작업이 포함되어있다.

3. 철근조립 및 콘크리트타설

구분	단 위	수 량
철 근 공	인/ton	0.887
콘 크 리 트 공	인/m ³	0.125

- [주] ① 본 품은 슬립폼 내부에서 철근조립 및 콘크리트 타설 기준이며, 철근가공은 ‘[공통부문] 6-2-1 / 6-2-2 현장가공 및 조립’의 품에 준하여 적용한다.
 ② 단면형상은 교량(교각)의 고정단면을 기준으로 한 것이다.
 ③ 슬립폼 인상 시 철근조립 및 콘크리트 타설은 24시간 연속작업으로 하며, 야간작업 시 할증은 별도 계상한다.
 ④ 철근운반 비용은 별도 계상한다.
 ⑤ 크레인 비용은 별도 계상한다.

6-3-7 알루미늄폼 설치 및 해체('08년 신설, '17년 보완)

1. 적용범위

- ① 본 품은 철근콘크리트 벽식구조에서 일반 알루미늄폼의 조립, 해체를 기준한 것이다.
 ② 본 품에는 조립, 해체, 청소, 보수작업이 포함되어 있으며, 동바리 설치 및 해체는 별도 계상한다.
 ③ 알루미늄 판넬은 150회 사용을 기준한다.
 ④ 재료 및 기계경비는 별도 계상한다.
 ⑤ 알루미늄폼의 품 적용은 다음을 참조한다.

구조물	적용면적(m ²)
셋팅층	알루미늄폼이 설치되는 최저층
일반층 설치 및 해체	전체층수-2개층(셋팅층, 마감층)
마감층	알루미늄폼이 해체되는 최상층

- ⑥ 본 품은 단면에 변화가 없는 기준이며, 단면의 형태 및 크기에 변화가 발생하는 경우 현장 여건에 따라 ‘2. 셋팅층 및 마감층 설치 및 해체’를 조정하여 별도 계상한다.

2. 셋팅층 및 마감층 설치 및 해체

(10m²당)

구 분				단 위	수 량	
					셋팅층	마감층
형	틀	목	공	인	2.73	1.30
보	통	인	부	인	0.87	0.41

[주] ① 셋팅층은 알루미늄폼을 현장 반입하여 최저층에서 최초 조립, 해체하는 기준이다.

② 마감층은 최상층에서 알루미늄폼을 조립하여 해체 정리하는 기준이다.

3. 일반층 설치 및 해체

(10m²당)

구 분				단 위	수 량
형	틀	목	공	인	0.47
보	통	인	부	인	0.15

[주] 일반층은 셋팅층 이후 최상층전까지 각 층마다 조립 후 해체하는 기준이다.

6-3-8 갱폼 설치 및 해체('08, '09, '17년 보완)

1. 적용범위

- ① 본 품은 철근콘크리트 구조의 갱폼 조립·해체를 기준한 것이다.
- ② 본 품에는 조립, 해체, 청소, 보수작업이 포함되어 있다.
- ③ 양중에 소요되는 기계경비(크레인 등)는 별도 계상한다.
- ④ 공구손료 및 경장비(전동드릴 등)의 기계경비는 인력품의 2%로 계상한다.
- ⑤ 재료 및 손료는 별도 계상한다.
- ⑥ 갱폼용 핸드레일 및 작업발판의 재료 및 품은 별도 계상한다.
- ⑦ 갱폼의 품 적용은 다음을 참조한다.

구조물	적용면적(m ²)
셋팅층	갱폼이 설치되는 최저층
일반층 설치 및 해체	전체층수-2개층(셋팅층, 마감층)
마감층	갱폼이 해체되는 최상층

- ⑧ 본 품은 단면에 변화가 없는 기준이며, 단면의 형태 및 크기에 변화가 발생하는 경우 현장 여건에 따라 '2. 셋팅층 및 마감층 설치 및 해체'을 조정하여 별도 계상한다.

2. 셋팅층 및 마감층 설치 및 해체

(10m²당)

구 분				단 위	수 량	
					셋팅층	마감층
형	틀	목	공	인	1.89	1.32
보	통	인	부	인	0.59	0.41

[주] ① 셋팅층은 갱폼을 현장 반입하여 최저층에서 최초 조립, 해체하는 기준이다.

② 마감층은 최상층에서 갱폼을 조립 및 해체 정리하는 기준이다.

3. 일반층 설치 및 해체

(10m²당)

구분				단위	수량
형	틀	목	공	인	0.48
보	통	인	부	인	0.15

[주] 일반층은 셋팅층 이후 최상층전까지 각 층마다 조립 후 해체하는 기준이다.

6-3-9 지수판 설치('18년 보완)

1. PVC 용접

(m²당)

구분				단위	수량
특	별	인	부	인	0.151
보	통	인	부	인	0.116

- [주] ① 본 품은 PVC 용접기를 사용한 지수판 설치를 기준한 것이다.
 ② 공구손료 및 경장비(PVC 용접기 등)의 기계경비는 인력품의 3%로 계상한다.
 ③ 재료량은 다음을 참고하여 적용한다.

(m²당)

구분		규격	단위	수량
P V C	지 수 판	200×5t	m	1.04
P V C	용 접 봉		kg	0.042
철	선	#8	kg	0.21

※ 재료량은 할증이 포함되어 있으며, 설계에 따라 재료를 증감할 수 있다.

2. 소켓 연결

(m²당)

구분				단위	수량
특	별	인	부	인	0.085
보	통	인	부	인	0.029

- [주] ① 본 품은 지수판 연결재(소켓)를 사용한 지수판 설치를 기준한 것이다.
 ② 본 품은 지수판 절단 및 설치, 소켓 연결, 실란트 마감 작업이 포함된 것이다.

6-3-10 신축이음(Expansion Joint) 설치('18년 신설)

1. 다웰바 설치

(ea당)

구분				단위	수량
형	틀	목	공	인	0.043
보	통	인	부	인	0.009

- [주] ① 본 품은 콘크리트 구조물의 신축이음부 설치를 기준한 것이다.
 ② 다웰바의 설치 간격은 150mm를 기준한 것이다.
 ③ 녹막이 페인트 작업은 '[건축부문] 11-2-6 녹막이페인트칠'을 따른다.

2. 채움재 설치

(m²당)

구 분				단 위	수 량
형	틀	목	공	인	0.029
보	통	인	부	인	0.006

- [주] ① 본 품은 콘크리트 구조물의 신축이음부 설치를 기준한 것이다.
 ② 채움재(발포폴리스티렌)는 두께 20mm를 기준한 것이다.

3. 실링 마감

(m²당)

구 분				단 위	수 량
방	수	공	인	인	0.021
보	통	인	부	인	0.004

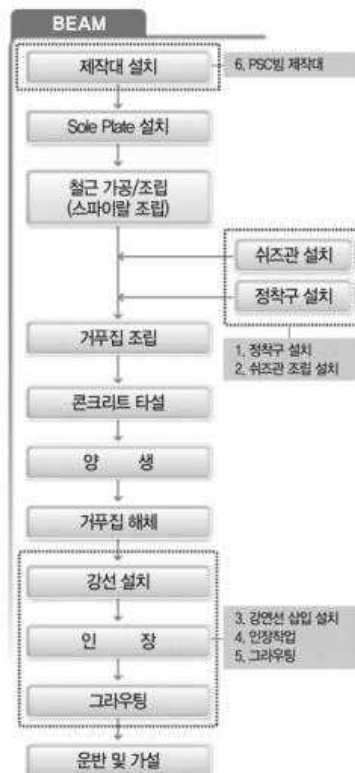
- [주] ① 본 품은 콘크리트 구조물의 신축이음부 마감을 기준한 것이다.
 ② 본 품은 V컷팅, 프라이머 바름, 백업재 삽입, 실링재 주입 작업이 포함된 것이다.
 ③ 공구손료는 인력품의 1%를 계상한다.

6-4 포스트텐션(Post Tension) 구조물 제작

6-4-1 PSC빔 제작('16, '21년 보완)

1. 적용범위

- ① 본 품은 PSC빔제작 시 필요한 포스트텐션(Post Tension) 시공에 적용한다.
 ② 본 품은 정착구, 쉬즈관, 강연선 설치, 인장 및 그라우팅 작업을 포함하며, 적용범위는 다음과 같다.



2. 정착구 설치

(개당)

구분				단 위	수 량
형	틀	목	공	인	0.10
보	통	인	부	인	0.06

- [주] ① 본 품은 PSC빔의 정착구(연결 슈즈관규격 $\phi 85\text{mm}$ 이하)를 설치하는 기준이다.
 ② 본 품은 정착구 고정 및 설치작업이 포함된 것이다.
 ③ 정착구 보강철근의 시공은 ‘[공통부문] 6-2-1 현장가공 및 조립(토목)’을 적용한다.
 ④ 공구손료 및 경장비(드릴 등)의 기계경비는 인력품의 5%로 계상한다.

3. 슈즈관 설치

(m당)

구분				단 위	수 량
철	근	공	부	인	0.03
보	통	인	부	인	0.01

- [주] ① 본 품은 PSC빔 슈즈관($\phi 85\text{mm}$ 이하)을 철근에 연결하여 설치하는 기준이다.
 ② 본 품은 슈즈관 절단 및 조립, 슈즈 보호호스 삽입 및 제거작업이 포함되어 있다.
 ③ 공구손료 및 경장비(절단기 등)의 기계경비는 인력품의 2%로 계상한다.
 ④ 잡재료 및 소모재료(결속선, 슈즈 보호호스 등)는 주재료비의 5%로 계상한다.

4. 강연선 설치

(ton당)

구분			단 위	수 량(강연선 규격)	
				$\phi 12.7\text{mm}$	$\phi 15.2\text{mm}$
철	근	공	인	0.77	0.64
보	통	인	부	0.34	0.28

- [주] ① 본 품은 슈즈관 내부에 강연선을 삽입하여 설치하는 기준이다.
 ② 본 품은 강연선 삽입, 절단작업이 포함되어 있다.
 ③ 공구손료 및 경장비(강연선삽입기, 절단기 등)의 기계경비는 인력품의 7%로 계상한다.

5. 인장

(개소당)

구분			규 격	단 위	수량(강연선 규격)	
					$\phi 12.7\text{mm}$	$\phi 15.2\text{mm}$
인 력	기 계 설 비 공		인	0.15	0.17	
	특 별 인 부		인	0.12	0.14	
	보 통 인 부		인	0.07	0.08	
장 비	강 연 선 인 장 기	250t	hr	0.60	0.71	

- [주] ① 본 품은 강연선의 양측면 인장작업 기준이다.
 ② 본 품은 앵커헤드 및 웨지설치, 인장작업 및 절단작업이 포함되어 있다.
 ③ 강연선 인장기의 규격은 소요 긴장력을 고려하여 변경할 수 있다.
 ④ 공구손료 및 경장비(절단기, 윈치 등)의 기계경비는 인력품의 5%로 계상한다.

6. 그라우팅

(m³당)

구분		규격	단위	수량
인력	기계설비공		인	1.03
	특별인부		인	1.74
	보통인부		인	0.81
장비	그라우팅믹서	190×2ℓ	hr	2.90
	그라우팅펌프	30~60 ℓ/min	hr	2.90

- [주] ① 본 품은 쉬즈관 내부 그라우팅 작업 기준이다.
 ② 본 품은 주입호스 설치 및 그라우팅 준비, 시멘트 배합 및 주입작업이 포함되어 있다.
 ③ 물 공급을 위해 살수차 등의 장비가 필요한 경우 기계경비는 별도 계상한다.
 ④ 공구손료 및 경장비(주입장치 등)의 기계경비는 인력품의 6%로 계상한다.
 ⑤ 잡재료 및 소모재료(시멘트, 혼화재, 물)는 별도 계상한다.

7. PSC빔 제작대 설치

(10m당)

구분				규격	단	수량
형틀	목공				인	0.61
보통	인부				인	0.24
굴삭기			0.6m ³		hr	1.11
덤프트럭			2.5ton		hr	1.11

- [주] ① 본 품은 PSC 빔을 제작하기 위한 제작대 설치작업 기준이다.
 ② 빔 제작장의 지반 조건이 불량하여 콘크리트 타설 등의 기초공사가 필요한 경우는 별도 계상한다.
 ③ 재료량은 다음을 참고한다.

(10m당)

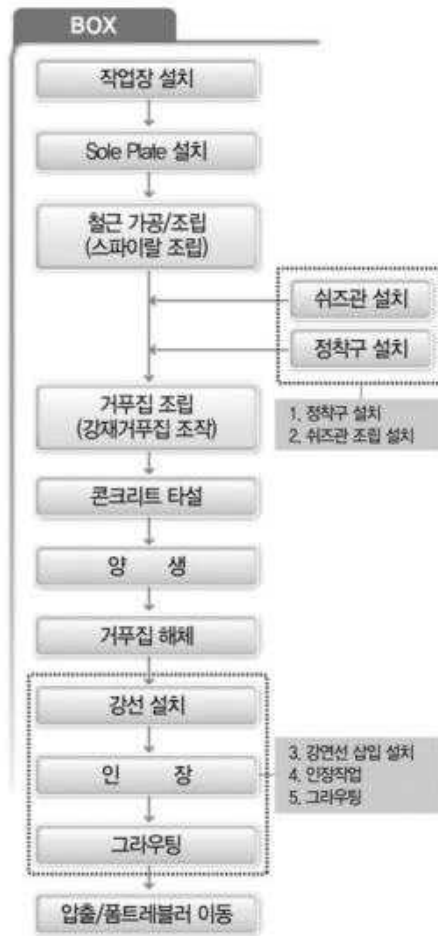
종별	단위	수량	비고
각재	m ³	2.34	120mm×150mm×2,100mm×50본 105mm×105mm×10,300mm×4본
관재	"	0.15	
쇠	EA	200	
못	kg	4	
잡석	m ³	2	10.3m×2.1m×0.1m≒2.0m ³

※ 각재의 손율은 30%이고 관재의 손율은 10%이다.

6-4-2 PSC BOX 설치('16, '21년 보완)

1. 적용범위

- ① 본 품은 PSC BOX 제작 시 필요한 포스트텐션(Post Tension) 시공에 적용한다.
- ② 본 품은 정착구, 쉬즈관, 강연선 설치, 인장 및 그라우팅 작업을 포함하며, 적용범위는 다음과 같다.



2. 정착구 설치

(개당)

구분	단 위	수 량(쉬즈관 규격)		
		ø75mm 이하	ø100mm 이하	ø130mm 이하
형 틀 목 공	인	0.38	0.48	0.61
보 통 인 부	인	0.18	0.23	0.29
비 고	- 연결정착구의 설치는 본품의 50%를 가산한다.			

- [주] ① 본 품은 긴장단 및 고정단의 정착구 설치작업을 기준한 것이다.
 ② 본 품은 정착구 고정 및 설치작업이 포함되어 있다.
 ③ 정착구 보강철근의 시공은 [공통부문] 6-2-1 현장가공 및 조립(토목)을 적용한다.
 ④ 공구손료 및 경장비(드릴 등)의 기계경비는 인력품의 4%로 계상한다.

3. 쉬즈관 설치

(m당)

구분	단위	수 량(쉬즈관 규격)		
		ø75mm 이하	ø100mm이하	ø130mm이하
철근공	인	0.03	0.05	0.07
보통인부	인	0.02	0.02	0.03

- [주] ① 본 품은 쉬즈관을 철근에 연결하여 설치하는 기준이다.
 ② 본 품은 쉬즈관 절단 및 조립, 쉬즈 보호호스 삽입 및 제거작업이 포함되어 있다.
 ③ 공구손료 및 경장비(절단기 등)의 기계경비는 인력품의 2%로 계상한다.
 ④ 잡재료 및 소모재료(결속선, 쉬즈 보호호스 등)는 주재료비의 5%로 계상한다.

4. 강연선 설치

(ton당)

구분	단위	수 량(강연선 규격)	
		ø12.7mm	ø15.2mm
철근공	인	1.61	1.39
보통인부	인	0.65	0.56

- [주] ① 본 품은 쉬즈관 내부에 강연선 삽입 및 설치작업 기준이다.
 ② 본 품은 강연선 삽입 및 절단작업이 포함되어 있다.
 ③ 공구손료 및 경장비(강연선삽입기, 절단기 등)의 기계경비는 인력품의 5%로 계상한다.

5. 인장

(개소당)

구분	규격	단위	수 량(강연선 규격)							
			ø12.7mm				ø15.2mm			
			7	12	19	31	7	12	19	31
1단 인장	기계설비공	인	0.26	0.37	0.58	0.87	0.30	0.43	0.67	1.01
	특별인부	인	0.21	0.31	0.48	0.71	0.25	0.35	0.55	0.83
	보통인부	인	0.11	0.16	0.24	0.36	0.13	0.18	0.28	0.42
	강연선인장기	300t	hr	0.66	0.93	1.45	2.18	0.76	1.08	1.68
양단 인장	기계설비공	인	0.49	0.71	1.07	1.51	0.56	0.83	1.08	1.52
	특별인부	인	0.40	0.58	0.87	1.23	0.46	0.67	0.88	1.24
	보통인부	인	0.20	0.29	0.44	0.62	0.23	0.34	0.44	0.62
	강연선인장기	300t	hr	1.33	1.94	2.94	4.15	1.53	2.25	3.41

- [주] ① 본 품은 강연선의 단측면 및 양측면 인장작업 기준이다.
 ② 본 품은 앵커헤드 및 웨지설치, 인장작업 및 절단작업이 포함되어 있다.
 ③ 강연선 인장기의 규격은 소요 긴장력에 따라 변경할 수 있다.
 ④ 공구손료 및 경장비(절단기, 윈치 등)의 기계경비는 인력품의 5%로 계상한다.

6. 그라우팅

(m³당)

구분		규격	단위	수량
인 력	기 계 설 비 공		인	1.43
	특 별 인 부		인	2.40
	보 통 인 부		인	1.12
장 비	그 라 우 텅 믹 서	190×2ℓ	hr	4.43
	그 라 우 텅 펌 프	30~60 ℓ/min	hr	4.43

- [주] ① 본 품은 쉬즈관 내부 그라우팅 작업 기준이다.
 ② 본 품은 주입호스 설치 및 그라우팅 준비, 시멘트 배합 및 주입작업이 포함되어 있다.
 ③ 물 공급을 위해 살수차 등의 장비가 필요한 경우 기계경비는 별도 계상한다.
 ④ 공구손료 및 경장비(주입장치 등)의 기계경비는 인력품의 5%로 계상한다.
 ⑤ 잡재료 및 소모재료(시멘트, 혼화재, 물)는 별도 계상한다.

6-5 교량 가설공

6-5-1 빔 가설공('08, '21년 보완)

(일당)

구분	규격	단위	수량	일당가설중량(ton)						
				55 ton/개 미만	55~75 ton/개 미만	75~100 ton/개 미만	100~125 ton/개 미만	125~150 ton/개 미만	150~200 ton/개 미만	
인 력	특 별 인 부		인	7						
	보 통 인 부		인	2						
	용 접 공		인	3	470	640	780	1,130	1,490	1,960
장 비	크 레 인	200~500ton	대	2						
	고 소 작 업 차	5ton	대	1						
비고	- 교량을 확폭하거나, 과도교, 과선교 지하 통로내(낙석, 낙설방지)인 때는 일당 가설 톤수를 15% 감한다.									

- [주] ① 본 품은 제작 완료된 빔을 교량아래에서 장비(크레인)로 가설하는 기준이다.
 ② 본 품은 빔 양중 및 가설, 위치 고정, 전도방지시설 설치를 포함한다.
 ③ 본 품은 높이의 할증을 추가 계상하지 않는다.
 ④ 현장에 반입되어 조립이 완료된 크레인에 의하여 빔을 가설하는 기준이며, 크레인의 운반 및 조립은 별도 계상한다.
 ⑤ 장비의 규격은 작업여건(가설높이, 작업반경, 시공위치 등)을 고려하여 적합한 규격의 크레인을 선정하여 계상하며, 300ton을 초과하는 대형규격 크레인 장비의 기계경비는 별도 계상한다.
 ⑥ 교량하부까지 운반이 완료된 상태의 빔을 가설하는 기준이며, 가설 지점까지의 현장내 소운반(2차운반)이 발생하는 경우는 별도 계상한다.
 ⑦ 공구손료 및 경장비(용접기 등)의 기계경비는 인력품의 3%로 계상한다.
 ⑧ 크레인, 트레일러 등의 반입을 위한 토공사 및 가시설 설치 및 빔 가설용 가교각이 필요한 경우에는 별도 계상한다.
 ⑨ 포스트텐션 빔에 있어서 제작·가설 공정에 따라 필요한 회송비 및 시공도중에서의 회송비는

별도 계상한다.

- ⑩ 빔 가설위치가 하천통과구간, 지장물에 의한 저축 등 가설조건이 불량한 경우 현장여건에 따라 500ton급을 초과하는 대형크레인의 적용이 가능하며, 가설품은 크레인 가설능력과 현장 상황에 따라 별도 계상한다.

6-5-2 강재거더 가설공('08, '21년 보완)

(일당)

구분	규격	단위	수량	가설중량(ton)				
				35ton/개 미만	35~55 ton/개 미만	55~75 ton/개 미만	75~100 ton/개 미만	100~130 ton/개 미만
인력	철공	인	9	100	130	150	190	240
	특별인부	인	2					
	보통인부	인	2					
	용접공	인	2					
장비	크레인	대	2	100~300ton	5ton	대	대	대
	고소작업차	대	1					
비고	- 교량을 확폭하거나, 과도교, 과선교 지하 통로내(낙석, 낙설방지)인 때는 일당 가설 톤수를 15% 감한다.							

- [주] ① 본 품은 조립이 완료된 강재거더를 교량아래에서 장비(크레인)로 가설하는 기준이다.
 ② 본 품은 거더 양중 및 가설, 위치 고정 및 가조립, 전도방지시설 설치를 포함한다.
 ③ 본 품은 높이의 할증을 추가 계상하지 않는다.
 ④ 강재거더를 지상에서 조립하는 품은 별도 계상한다.
 ⑤ 현장에 반입되어 조립이 완료된 크레인에 의하여 강재거더를 가설하는 기준이며, 크레인의 운반 및 조립은 별도 계상한다.
 ⑥ 장비의 규격은 작업여건(가설높이, 작업반경, 시공위치 등)을 고려하여 적합한 규격의 크레인을 선정하여 계상한다.
 ⑦ 교량하부까지 운반이 완료된 상태의 거더를 가설하는 기준이며, 가설 지점까지의 현장내 소운반(2차운반)이 발생하는 경우는 별도 계상한다.
 ⑧ 공구손료 및 경장비(전기드릴, 용접기, 공기압축기 등)의 기계경비는 인력품의 5%로 계상한다.
 ⑨ 크레인, 트레일러 등의 반입을 위한 토공사 및 가시설 설치 및 빔 가설용 가교각이 필요한 경우에는 별도 계상한다.
 ⑩ 가로보(Cross beam), 브레이싱 및 ㄷ형강의 설치 비용은 별도 계상한다.
 ⑪ 거더 가설위치가 하천통과구간, 지장물에 의한 저축 등 가설조건이 불량한 경우 현장여건에 따라 300ton급을 초과하는 대형크레인의 적용이 가능하며, 가설품은 크레인 가설능력과 현장 상황에 따라 별도 계상하고, 300ton을 초과하는 대형규격 크레인 장비의 기계경비는 별도 계상한다.

6-5-3 I.L.M공법('08년 보완)

(1세그먼트 1회압출작업당)

구분	직종	인원	비고
압출장비조종	중급기술자	1	
	기계운전원	1	
슬라이딩철관 및 고무패드제거 및 운반	보통인부	2	
교각 및 가교각	특별인부	2	교각 및 가교각당
고무패드삽입수거	보통인부	3	

[주] 본 품은 단 BOX를 기준한 것이다.

6-6 교량 부대공

6-6-1 교량받침 설치(육상)('16, '21년 보완)

(개당)

교각 높이	교량받침 1기당 중량 (ton)	특별인부 (인)	보통인부 (인)	용접공 (인)	크레인 (hr)	고소작업차 (hr)
20m 이하	0.2이하	0.42	0.18	0.07	0.62	1.05
	0.3이하	0.66	0.29	0.11	0.81	1.37
	0.5이하	0.78	0.34	0.14	1.16	1.96
	1.0이하	0.95	0.41	0.16	1.40	2.36
	1.5이하	1.06	0.46	0.18	1.57	2.65
	1.5초과	1.34	0.58	0.23	2.00	3.38
40m 이하	0.2이하	0.51	0.22	0.09	0.74	1.25
	0.3이하	0.79	0.34	0.14	0.97	1.64
	0.5이하	0.94	0.41	0.16	1.39	2.35
	1.0이하	1.14	0.49	0.20	1.68	2.84
	1.5이하	1.27	0.55	0.22	1.88	3.18
	1.5초과	1.61	0.70	0.28	2.40	4.05
40m 초과	0.2이하	0.61	0.27	0.11	0.90	1.52
	0.3이하	0.96	0.42	0.17	1.17	1.98
	0.5이하	1.13	0.49	0.20	1.68	2.84
	1.0이하	1.38	0.60	0.24	2.03	3.43
	1.5이하	1.54	0.67	0.27	2.28	3.85
	1.5초과	1.95	0.84	0.34	2.90	4.90

- [주] ① 본 품은 교량의 교대 및 교각의 교량받침(포트받침, 탄성받침 등)을 육상에서 설치하는 기준이다.
 ② 본 품은 콘크리트 치핑 및 청소, 용접, 위치확인, 받침설치, 무수축 모르타르 타설 및 양생작업이 포함되어 있다.
 ③ 비계 및 발판, 난간 등의 설치는 별도 계상한다.
 ④ 투입장비(크레인, 고소작업차 등)의 규격은 다음을 기준 참고하며, 작업여건에 따라 변경할 수 있다.

장 비	크레인	고소작업차
규 격	25~50ton	3~5ton

- ⑤ 공구손료 및 경장비(치핑기, 용접기, 발전기, 핸드믹서기 등)의 기계경비는 인력품의 3%로 계상한다.
- ⑥ 교량받침 설치를 위한 소모재료(무수축 모르타르 등)는 설계수량에 따른다.

6-6-2 교량받침 설치(수상)('21년 보완)

(개당)

교각 높이	교량받침 1기당 중량 (ton)	특별인부 (인)	보통인부 (인)	용접공 (인)	크레인 (hr)	고소작업차 (hr)
20m 이하	0.2이하	0.69	0.30	0.12	1.03	1.74
	0.3이하	1.09	0.48	0.18	1.34	2.27
	0.5이하	1.29	0.56	0.23	1.92	3.24
	1.0이하	1.57	0.68	0.26	2.32	3.90
	1.5이하	1.75	0.76	0.30	2.60	4.38
	1.5초과	2.22	0.96	0.38	3.31	5.59
40m 이하	0.2이하	0.84	0.36	0.15	1.22	2.07
	0.3이하	1.31	0.56	0.23	1.60	2.71
	0.5이하	1.55	0.68	0.26	2.30	3.89
	1.0이하	1.89	0.81	0.33	2.78	4.70
	1.5이하	2.10	0.91	0.36	3.11	5.26
	1.5초과	2.66	1.16	0.46	3.97	6.70
40m 초과	0.2이하	1.01	0.45	0.18	1.49	2.51
	0.3이하	1.59	0.69	0.28	1.94	3.28
	0.5이하	1.87	0.81	0.33	2.78	4.70
	1.0이하	2.28	0.99	0.40	3.36	5.67
	1.5이하	2.55	1.11	0.45	3.77	6.37
	1.5초과	3.23	1.39	0.56	4.80	8.11

- [주] ① 본 품은 교량의 교대 및 교각의 교량받침(포트받침, 탄성받침 등)을 수상에서 설치하는 기준이다.
- ② 본 품은 콘크리트 치핑 및 청소, 용접, 위치확인, 받침설치, 무수축 모르타르 타설 및 양생작업이 포함되어 있다.
- ③ 비계 및 발판, 난간 등의 설치는 별도 계상한다.
- ④ 투입장비(크레인, 고소작업차 등)의 규격은 다음을 기준 참고하며, 작업여건에 따라 변경할 수 있다.

장 비	크레인	고소작업차
규 격	25~50ton	3~5ton

- ⑤ 공구손료 및 경장비(치핑기, 용접기, 발전기, 핸드믹서기 등)의 기계경비는 인력품의 3%로 계상한다.
- ⑥ 교량받침 설치를 위한 소모재료(무수축 모르타르 등)는 설계수량에 따른다.

6-6-3 교량신축이음장치 설치(도로교)('21년 보완)

(10m당)

구분		규격	단위	절단폭 900mm 이하	절단폭 1,200mm이하	절단폭 1,500mm이하	절단폭 1,800mm이하
인력	용접공		인	1.14	1.23	1.32	1.42
	콘크리트공		인	0.58	0.63	0.67	0.73
	특별인부		인	3.42	3.70	3.97	4.29
	보통인부		인	2.02	2.18	2.34	2.53
장비	크레인	10ton	hr	1.28	2.14	2.9	4.83
	굴삭기+브레이커	0.2m³	hr	1.67	2.78	3.77	6.28

- [주] ① 본 품은 교량에 설치되는 신축이음장치 설치 기준으로, 도로교에서 주로 사용되는 형태(모노셀형, 핑거형, 레일형 등)로 기존 포장 및 콘크리트 파쇄 후 설치하는 기준이다.
 ② 본 품은 포장절단 및 뜯기, 신축이음장치 설치, 철근가공조립, 보강철근 용접, 간격재(거푸집) 설치, 무수축 콘크리트 타설 및 양생을 포함한다.
 ③ 공구손료 및 경장비(발전기, 소형브레이커, 용접기, 절단기 등)의 기계경비는 인력품의 6%로 계상한다.
 ④ 재료량은 설계수량을 적용한다.

6-6-4 교량신축이음장치 설치(철도교)('21년 신설)

(10m당)

구분	단위	수량
특별인부	인	5.44
보통인부	인	1.05

- [주] ① 본 품은 교량에 설치되는 신축이음장치 설치 기준으로, 철도교에서 주로 사용되는 형태로 포장 및 콘크리트의 파쇄 없이 타설전에 매립하여 설치하는 기준이다.
 ② 본 품은 콘크리트 타설 전 고정레일(알루미늄 프레임) 설치, 고무배수관 삽입, 덧개판 시공을 포함한다.
 ③ 공구손료 및 경장비(드릴, 절단기 등)의 기계경비는 인력품의 3%로 계상한다.
 ④ 재료량은 설계수량을 적용한다.

6-6-5 교량점검시설 점검통로 설치('08, '17, '21년 보완)

(발판면적 m²당)

구분		규격	단위	20m이하	40m이하
철	공		인	0.05	0.06
보	통인부		인	0.01	0.02
크	레인	-	hr	0.12	0.15
고	소작업차	-	hr	0.12	0.15

- [주] ① 본 품은 교량의 점검 및 유지관리를 위해 제작이 완료된 교량 점검시설을 교대 및 교각 등에 설치하는 기준이다.
- ② 본 품은 천공, 앵커볼트 설치, 점검통로 설치 및 고정, 난간 설치를 포함한다.
- ③ 본 품은 육상에서 크레인을 이용하여 시공하는 경우를 기준한 것으로, 크레인 진입이 불가하여 비계를 설치하여 작업하는 경우 및 교량상판 위에서 작업하는 경우, 육상이 아닌 해상에서 작업하는 경우 등에 있어서는 각각의 시공방법에 맞도록 별도로 계상하여야 한다.
- ④ 공구손료 및 경장비(전동드릴 등)의 기계경비는 인력품의 3%로 계상한다.
- ⑤ 본 품의 장비 규격은 다음을 기준으로 하며, 작업여건에 따라 변경할 수 있다.

수직고(m)	장비규격	
	크레인	고소작업차
20m 이하	15톤급 크레인(타이어)	3ton
30m 이하	25톤급 크레인(타이어)	5ton
40m 이하	40톤급 크레인(타이어)	5ton

6-6-6 교량점검시설 점검계단 설치('08, '17, '21년 보완)

(발판면적 m²당)

구분		규격	단위	20m이하	40m이하
철	공		인	0.19	0.22
보	통인부		인	0.06	0.08
크	레인	-	hr	0.44	0.53
고	소작업차	-	hr	0.44	0.53

- [주] ① 본 품은 교량의 점검 및 유지관리를 위해 제작이 완료된 교량 점검시설을 교대 및 교각 등에 설치하는 기준이다.
- ② 본 품은 교량 점검시설 출입을 위한 경사형 계단 기준으로 계단참을 포함한다.
- ③ 본 품은 천공, 앵커볼트 설치, 점검계단 설치 및 고정을 포함한다.
- ④ 본 품은 육상에서 크레인을 이용하여 시공하는 경우를 기준한 것으로, 크레인 진입이 불가하여 비계를 설치하여 작업하는 경우 및 교량상판 위에서 작업하는 경우, 육상이 아닌 해상에서 작업하는 경우 등에 있어서는 각각의 시공방법에 맞도록 별도로 계상하여야 한다.
- ⑤ 공구손료 및 경장비(전동드릴 등)의 기계경비는 인력품의 3%로 계상한다.
- ⑥ 본 품의 장비 규격은 다음을 기준으로 하며, 작업여건에 따라 변경할 수 있다.

수직고(m)	장비규격	
	크레인	고소작업차
20m 이하	15톤급 크레인(타이어)	3ton
30m 이하	25톤급 크레인(타이어)	5ton
40m 이하	40톤급 크레인(타이어)	5ton

6-6-7 교량방수(도막)('09년 보완)

(m²당)

구분	단위	수량
방수공인	인	0.06
보통인부	인	0.03

- [주] ① 도막 방수에 사용되는 재료는 별도 계상한다.
 ② 본 품은 바탕처리, 프라이머바름 및 방수층 보호재깔기가 제외되어 있다.
 ③ 본 품은 방수층의 보호를 위한 누름 모르타르 및 콘크리트 공사는 제외되어 있다.
 ④ 본 품은 클로로프렌 고무계 바름횟수 4회를 기준으로 한 것이다.
 ⑤ 공구손료는 인력품의 3%로 계상한다.

6-6-8 교량방수(시트)('09년 신설)

(m²당)

구분	단위	수량
시트	m ²	1.2
방수공인	인	0.05
보통인부	인	0.02

- [주] ① 본 품은 바탕처리, 프라이머바름 및 방수층 보호재깔기가 제외되어 있다.
 ② 본 품은 재료의 할증 및 소운반 품이 포함되어 있다.
 ③ 본 품은 토치공법에 의한 모체와 시트를 전면 접착시키는 단층공법을 기준한 것으로 연료는 별도 계상한다.
 ④ 시트 상호 연결부분은 10cm이상 겹치도록 한다.
 ⑤ 공구손료는 인력품의 3%로 계상한다.
 ⑥ 시트가 특수한 경우에는 별도 계상할 수 있다.

6-6-9 프리캐스트 콘크리트 패널 설치('08년 신설, '21년 보완)

(m²당)

구분	규격	단위	대차시공	크레인시공
특별인부		인	0.047	0.060
보통인부		인	0.015	0.020
콘크리트공		인	0.019	0.025
이동용대차+크레인	-	hr	0.069	-
크레인	80ton		-	0.092
지게차	5ton	hr	0.069	0.092

- [주] ① 본 품은 교량 거더위에 콘크리트 패널을 설치하는 기준으로, 패널설치의 시공 타입은 다음을 기준한다.

구분	적용 기준
대차 시공	- 교량상부(거더)에 전용 대차(이동용대차+ 크레인)를 설치하여 시공하는 경우
크레인 시공	- 교량 외부에서 크레인으로 시공하는 경우

- ② 본 품은 면정리, 고무패드 설치, 패널 설치, 이음부 모르타르 타설 작업을 포함한다.
- ③ 크레인과 대차를 활용하여 시공하는 기준이며, 레일을 사용한 대차의 레일 설치 및 철거 비용과 대차의 기계경비는 별도 계상한다.
- ④ 크레인의 규격은 작업여건에 따라 변경할 수 있다.

6-6-10 교량배수시설 설치('18년 신설, '21년 보완)

(m당)

구 분	규 격	단 위	수 량
배 관 공	-	인	0.251
보 통 인 부	-	인	0.114
고 소 작 업 차	5ton	hr	0.372

- [주] ① 본 품은 교량의 노출 배수관 설치 기준이다.
 ② 배수관 규격은 Ø150~250mm이하이며, 재질은 알루미늄관, FRP관 기준이다.
 ③ 본 품은 지지철물 설치, 배수관(직관, 곡관) 절단 및 접합, 코킹 작업이 포함된 것이며, 배수구 및 매립 배수관 설치는 제외되어 있다.
 ④ 공구손료 및 경장비(전동드릴, 절단기 등)의 기계경비는 인력품의 3%로 계상한다.
 ⑤ 본 품의 장비 규격은 작업여건에 따라 변경할 수 있다.

6-7 조립식 구조물 설치공

6-7-1 플룸관 설치('01, '06, '09, '16, '18, '21년 보완)

(본당)

구 분	규 격	단 위	본당 중량(kg)										
			50 ~ 150 미만	150 ~ 300 미만	300 ~ 500 미만	500 ~ 700 미만	700 ~ 900 미만	900 ~ 1,100 미만	1,100 ~ 1,300 미만	1,300 ~ 1,500 미만	1,500 ~ 1,800 미만	1,800 ~ 2,100 미만	
인력	특별인부	인	0.020	0.027	0.038	0.050	0.061	0.072	0.084	0.103	0.118	0.137	
	보통인부	인	0.015	0.020	0.028	0.036	0.045	0.053	0.062	0.061	0.071	0.082	
장비	크레인	10ton hr	0.129	0.141	0.154	0.180	0.193	0.206	0.231	0.325	0.367	0.417	

- [주] ① 본 품은 철근 콘크리트 플룸관 및 벤치 플룸의 설치 기준이다.
 ② 본 품은 플룸관의 절단 및 설치, 이음 모르타르 설치 작업을 포함한다.
 ③ 터파기, 기초(콘크리트, 자갈, 모래), 지반고르기, 되메우기 등은 별도 계상한다.
 ④ 크레인규격은 작업여건에 따라 변경하여 적용할 수 있다.
 ⑤ 공구손료 및 소모재료(이음 모르타르 등)는 인력품의 8%로 계상한다.

6-7-2 중량구조물(낙차공·분수관·L형플룸 기타) 설치('06년 보완)

(개당)

규격(kg/개)	특별인부(인)	보통인부(인)	크레인운전(시간)	비고
850~1,150미만	0.06	0.19	0.61	
1,150~1,500미만	0.07	0.24	0.76	
1,500~2,000미만	0.09	0.30	0.96	
2,000~2,500미만	0.11	0.38	1.20	
2,500~3,000미만	0.13	0.45	1.43	
3,000~3,500미만	0.15	0.53	1.67	
3,500~4,000미만	0.18	0.60	1.90	

- [주] ① 본 품은 소운반을 포함한 품이며 터파기, 기초(콘크리트, 자갈, 모래), 지반고르기, 되메우기 등은 별도 계상한다.
 ② 공구손료 및 이음 모르타르는 인력품의 2%까지 계상할 수 있다.
 ③ 본 품의 규격 및 품질은 관련 KS 규정에 따른다.
 ④ 본 품은 크레인규격 10t을 기준한 것이다.

6-7-3 조립식 PC맨홀 설치('07년 신설, '17, '21년 보완)

(개당)

구분	규격	단위	수량							
			D900		D1,200		D1,500		D1,800	
			하부구체 + 상판	연직 구체	하부구체 + 상판	연직 구체	하부구체 + 상판	연직 구체	하부구체 + 상판	연직 구체
특별인부		인	0.48	0.25	0.64	0.33	0.80	0.41	0.96	0.46
보통인부		인	0.23	0.12	0.30	0.15	0.38	0.19	0.48	0.23
크레인	10ton	hr	0.98	0.50	1.12	0.57	1.25	0.64	1.44	0.83

- [주] ① 본 품은 조립식 PC맨홀 설치 기준이다.
 ② 본 품의 연직구체는 1개의 설치기준으로 설치수량에 따라 추가 계상한다.
 ③ 본 품은 맨홀 설치 및 조정, 접합부 연결(고무링, 연결핀, 모르타르 등)을 포함한다.
 ④ 터파기, 지반고르기, 되메우기, 맨홀뚜껑설치는 별도 계상한다.
 ⑤ 크레인 규격은 작업여건에 따라 변경할 수 있다.
 ⑥ 재료량은 별도 계상한다.

6-8 유지보수

6-8-1 콘크리트 균열 보수(표면처리공법)('21년 보완)

(일당)

구분	단위	수량	시공량(m)
미장공	인	1	110

- [주] ① 본 품은 콘크리트 구조물의 균열에 표면처리재를 사용하여 보수하는 품이다.
 ② 본 품은 균열부위 청소(와이어브러쉬), 표면처리재 배합, 표면처리 바름을 포함한다.
 ③ 균열폭은 10mm까지를 기준으로 한 것이며, 균열의 폭이나 형태가 다양하여 본 품에 준할 수 없을 때에는 적의 산출할 수 있다.

- ④ 공구손료 및 경장비(믹서 등)의 기계경비는 인력품의 2%로 계상한다.
- ⑤ 주재료(표면처리재)는 설계수량에 따르며, 잡재료 및 소모재료는 주재료의 5%까지 계상한다.
- ⑥ 현장 여건상 고소작업 등의 인력인상에 장비가 필요할 시 기계경비는 별도 계상한다.

6-8-2 콘크리트 균열 보수(주입공법)('21년 보완)

(일당)

구분	단위	수량	시공량(m)
특별인부	인	2	28
보통인부	인	1	

- [주] ① 본 품은 콘크리트 구조물의 균열에 Epoxy 주입제를 사용하여 보수하는 품이다.
- ② 본 품은 균열부위 청소(와이어브러쉬), 좌대설치, 주입재 주입, 주입량 확인 및 양생, 좌대 제거 및 마무리 작업을 포함한다.
- ③ 균열폭은 10mm까지를 기준으로 한 것이며, 균열의 폭이나 형태가 다양하여 본 품에 준할 수 없을 때에는 적의 산출할 수 있다.
- ④ 공구손료 및 경장비(주입장치 등)의 기계경비는 인력품의 2%로 계상한다.
- ⑤ 주재료(Epoxy 주입재)는 설계수량에 따르며, 잡재료 및 소모재료는 주재료의 5%까지 계상한다.
- ⑥ 현장 여건상 고소작업 등의 인력인상에 장비가 필요할 시 기계경비는 별도 계상한다.

6-8-3 콘크리트 균열 보수(패커주입공법)('21년 신설)

(일당)

구분	단위	수량	시공량(m)
특별인부	인	3	24
보통인부	인	1	

- [주] ① 본 품은 콘크리트 구조물을 천공하여 패커를 설치하고 지수발포재를 사용하여 보수하는 품이다.
- ② 본 품은 균열부위 청소(와이어브러쉬), 천공 및 패커설치, 주입재 주입, 주입량 확인 및 양생, 패커 제거 및 마무리 작업을 포함한다.
- ③ 균열폭은 10mm까지를 기준으로 한 것이며, 균열의 폭이나 형태가 다양하여 본 품에 준할 수 없을 때에는 적의 산출할 수 있다.
- ④ 공구손료 및 경장비(천공기, 주입기(인젝터) 등)의 기계경비는 인력품의 3%로 계상한다.
- ⑤ 주재료(지수발포재)는 설계수량에 따르며, 잡재료 및 소모재료는 주재료의 5%까지 계상한다.
- ⑥ 현장 여건상 고소작업 등의 인력인상에 장비가 필요할 시 기계경비는 별도 계상한다.

6-8-4 콘크리트 균열 보수(충전공법)('21년 보완)

(일당)

구분	단위	수량	시공량(m)
특별인부	인	1	23
보통인부	인	1	

- [주] ① 본 품은 각종 콘크리트 구조물의 균열에 U형 또는 V형으로 컷팅한 후 충전재를 사용하여 보수하는 품이다.
- ② 균열폭은 10mm까지를 기준으로 한 것이며, 균열의 폭이나 형태가 다양하여 본 품에 준할 수 없을 때에는 적의 산출할 수 있다.
- ③ 공구손료 및 경장비의 기계경비는 인력품의 3%로 계상한다.
- ④ 주재료(충전재)는 설계수량에 따르며, 잡재료 및 소모재료는 주재료의 5%까지 계상한다.
- ⑤ 현장 여건상 인력인상에 장비가 필요할 시 기계경비는 별도 계상한다.

6-8-5 콘크리트 단면처리('21년 신설)

(일당)

구분	단위	수량	시공량(m ²)
특별인부	인	3	81
보통인부	인	1	

- [주] ① 본 품은 콘크리트 표면의 보수를 위해 콘크리트면을 그라인더로 연마(건출)하고, 표면을 모르타르로 미장하여 마감하는 기준이다.
 ② 본 품은 보수부위 확인, 보수부위 바탕면 연마(그라인더를 활용한 견출작업), 연마면 와이어 브러쉬 청소, 보수부위 모르타르 바름, 쇠풍손 마감 작업을 포함한다.
 ③ 콘크리트 표면의 보수(견출) 두께는 10mm 이하를 기준하며, 보수 대상 표면의 두께나 형태가 다양하여 본 품에 준할 수 없을 때에는 적의 산출할 수 있다.
 ④ 공구손료 및 경장비(그라인더, 배합기 등)의 기계경비는 인력품의 3%로 계상한다.
 ⑤ 현장 여건상 인력 인상에 장비(고소작업차 등)가 필요할 시 기계경비는 별도 계상한다.

6-8-6 콘크리트 단면복구('21년 신설)

(일당)

구분	단위	수량	시공량(m ²)
특별인부	인	3	9
보통인부	인	1	

- [주] ① 본 품은 콘크리트 단면의 복구를 위해 콘크리트면을 치핑하고, 표면을 모르타르로 미장하여 마감하는 기준이다.
 ② 본 품은 보수부위 확인, 보수부위 파쇄(콘크리트 단면 치핑), 파쇄면 고압 물세척, 프라이머 바름, 보수부위 모르타르 바름, 바름면 쇠풍손 마감, 복구면 표면 코팅재 바름 작업을 포함한다.
 ③ 콘크리트 표면의 보수(파쇄) 두께는 50mm 이하를 기준하며, 보수 대상 표면의 두께나 형태가 다양하여 본 품에 준할 수 없을 때에는 적의 산출할 수 있다.
 ④ 공구손료 및 경장비(치핑기, 동력분무기, 배합기 등)의 기계경비는 인력품의 4%로 계상한다.
 ⑤ 단면의 보강을 위해 보강재(탄소섬유, 철판, 와이어매쉬 등)를 삽입하는 경우는 별도계상한다.
 ⑥ 현장 여건상 인력 인상에 장비(고소작업차 등)가 필요할 시 기계경비는 별도 계상한다.

6-8-7 워터젯 치핑('21년 신설)

(일당)

구분	규격	단위	수량	시공량(m ²)
특별인부		인	3	110
보통인부		인	2	
워터젯장비	-	대	1	
로더(타이어)	0.57m ³	대	1	
살수차	16,000ℓ	대	1	
트럭	2.5ton	대	1	
트럭 탑재형크레인	5ton	대	1	

- [주] ① 본 품은 워터젯 치핑장비를 활용한 콘크리트면 치핑작업 기준이다.
 ② 본 품은 일반 구조물의 보수 필요부위(콘크리트 열화 발생 등)를 워터젯 공법으로 치핑하는 기준으로 파쇄깊이는 3cm이상에 적용한다.

- ③ 본 품에는 워터젯 치핑, 청소 및 정리품을 포함한다.
- ④ 워터젯 장비(파워팩, 워터젯 로봇, 필터프레스 등)의 기계경비는 별도 계상한다.
- ⑤ 투입장비의 규격은 작업여건에 따라 변경할 수 있다.
- ⑥ 워터젯 시공으로 인해 발생하는 오염수의 처리는 별도 계상한다.

6-8-8 교량받침 교체('21년 신설)

(일당)

구 분			단위	교대 및 교각높이					
				20m 이하		40m 이하		40m 초과	
				수량	시공량 (개)	수량	시공량 (개)	수량	시공량 (개)
교량받침 1기당 중량 0.2ton 이하	인력	특별인부	인	2	0.54	2	0.45	2	0.38
		보통인부	인	1		1		1	
용접공		인	1	1		1			
장비	크레인	대	1	1	1	1	1	1	
	고소작업차	대	1		1		1		
교량받침 1기당 중량 0.3ton 이하	인력	특별인부	인	2	0.45	2	0.38	2	0.31
		보통인부	인	1		1		1	
용접공		인	1	1		1			
장비	크레인	대	1	1	1	1	1	1	
	고소작업차	대	1		1		1		
교량받침 1기당 중량 0.5ton 이하	인력	특별인부	인	3	0.40	3	0.34	3	0.28
		보통인부	인	1		1		1	
용접공		인	1	1		1			
장비	크레인	대	1	1	1	1	1	1	
	고소작업차	대	1		1		1		
교량받침 1기당 중량 1.0ton 이하	인력	특별인부	인	3	0.30	3	0.25	3	0.21
		보통인부	인	1		1		1	
용접공		인	1	1		1			
장비	크레인	대	1	1	1	1	1	1	
	고소작업차	대	1		1		1		
교량받침 1기당 중량 1.5ton 이하	인력	특별인부	인	4	0.26	4	0.22	4	0.18
		보통인부	인	1		1		1	
용접공		인	1	1		1			
장비	크레인	대	1	1	1	1	1	1	
	고소작업차	대	1		1		1		
교량받침 1기당 중량 1.5ton 초과	인력	특별인부	인	4	0.22	4	0.18	4	0.15
		보통인부	인	1		1		1	
용접공		인	1	1		1			
장비	크레인	대	1	1	1	1	1	1	
	고소작업차	대	1		1		1		

- [주] ① 본 품은 교량의 교대 및 교각의 기존 교량받침(포트받침, 탄성받침)을 철거하고 신규 자재를 재설치하는 기준이다.
- ② 본 품은 기존 교량받침 철거 작업으로 콘크리트 깨기, 기존 교량받침 및 Sole Plate 철거와 신규 교량받침 설치 작업으로 콘크리트 치핑 및 청소, 용접, 위치확인, 받침설치, 무수축 모르타르 타설 및 양생작업을 포함한다.
- ③ 기존 교량의 상부 인상 및 인하작업과 교대 및 교각의 코핑부 보강, 비계 및 작업발판, 난간 등의 설치는 별도 계상하며, 교대 및 교각 전체에 비계 및 작업발판을 설치한 경우에는 고소작업차의 투입을 제외한다.
- ④ 투입장비(크레인, 고소작업차 등)의 규격은 다음을 기준 참고하며, 작업여건에 따라 변경할 수 있다.

장 비	크레인	고소작업차
규 격	25~50ton	3~5ton

- ⑤ 공구손료 및 경장비(치핑기, 용접기, 발전기, 핸드믹서기 등)의 기계경비는 인력품의 5%로 계상한다.
- ⑥ 교량받침 설치를 위한 소모재료(무수축 모르타르 등)는 설계수량에 따른다.

6-8-9 교량신축이음 교체('21년 신설)

(일당)

구 분	규격	단위	1차로 차단		2차로 차단		3차로 차단		
			수량	시공량 (m)	수량	시공량 (m)	수량	시공량 (m)	
절단폭 900mm 이하	인력	용 접 공	2	3.0~4.0	2	6.0~8.0	2	9.0~12.0	
		콘 크 리 트 공	2		2		2		
		특 별 인 부	3		3		3		
		보 통 인 부	1		2		2		
	장비	굴삭기+ 브레이커	0.2m ³ ~0.6m ³		1		1		1
		트럭탑재형크레인	5ton		1		1		1
절단폭 1,200mm 이하	인력	용 접 공	2	3.0~4.0	2	6.0~8.0	2	9.0~12.0	
		콘 크 리 트 공	2		2		2		
		특 별 인 부	3		3		4		
		보 통 인 부	1		2		2		
	장비	굴삭기+ 브레이커	0.2m ³ ~0.6m ³		1		1		1
		트럭탑재형크레인	5ton		1		1		1

→

구 분			규격	단위	1차로 차단		2차로 차단		3차로 차단	
					수량	시공량 (m)	수량	시공량 (m)	수량	시공량 (m)
절단폭 1,500mm 이하	인력	용접공		인	2	3.0~4.0	2	6.0~8.0	2	9.0~12.0
		콘크리트공		인	2		2		2	
		특별인부		인	3		3		4	
		보통인부		인	1		2		2	
	장비	굴삭기+브레이커	0.2m³~0.6m³	대	2	2	2	2	2	
		트럭탑재형크레인	5ton	대	1	1	1	1	1	
절단폭 1,800mm 이하	인력	용접공		인	2	3.0~4.0	2	6.0~8.0	2	9.0~12.0
		콘크리트공		인	2		2		2	
		특별인부		인	3		3		4	
		보통인부		인	2		2		2	
	장비	굴삭기+브레이커	0.2m³~0.6m³	대	2	2	2	2	2	
		트럭탑재형크레인	5ton	대	1	1	1	1	1	

- [주] ① 본 품은 교량에 신축이음장치(모노셀형, 핑거형, 레일형 등)를 철거하고 포장 및 콘크리트 파쇄 후 신규 자재를 설치하는 기준이다.
 ② 본 품은 기존 포장절단, 콘크리트 깨기, 기존 신축이음 철거, 신규 신축이음장치 설치, 철근가공조립, 보강철근 용접, 간격재(거푸집) 설치, 무수축 콘크리트 타설 및 양생을 포함한다.
 ③ 시공량은 운행도로의 교통통제 여건에 따라 차단되어 시공되는 차로의 길이를 적용하며, 1차로 연장이 좁은 갓길 등도 1차로 연장으로 적용한다.
 ④ 공구손료 및 경장비(소형브레이커, 용접기, 절단기, 공기압축기, 발전기, 믹서 등)의 기계경비는 인력품의 6%로 계상한다.
 ⑤ 재료량은 설계수량을 적용한다.
 ⑥ 현장작업조건을 고려하여 장비조합 및 규격을 변경할 수 있다.

6-8-10 플룸관 해체('22년 보완)

(일당)

구 분	규격	단위	수량	본당 중량(kg)								
				50~500미만	500~700미만	700~900미만	900~1,100미만	1,100~1,300미만	1,300~1,500미만	1,500~1,800미만	1,800~2,100미만	
특별인부		인	2									
보통인부		인	1	84	66	57	50	44	34	30	26	
크레인	10ton	대	1									

- [주] ① 본 품은 철근 콘크리트 플룸관 및 벤치 플룸을 유용할 목적으로 해체하는 기준이다.
 ② 본 품은 플룸관 들어내기 및 정리작업을 포함한다.
 ③ 터파기, 기초(콘크리트, 자갈, 모래)의 해체, 지반고르기, 되메우기 등은 별도 계상한다.
 ④ 크레인규격은 작업여건에 따라 변경하여 적용할 수 있다.

6-8-11 중량구조물(낙차공·분수관·L형플룸 기타) 해체

·유용(有用)할 목적으로 해체할 경우 해체공은 '[공통부문] 6-7-2 중량구조물(낙차공·분수관·L형플룸 기타) 설치'의 50%를 계상한다.

제 7 장 돌공사

7-1 돌쌓기

7-1-1 메쌓기('12, '19년 보완)

(m²당)

구 분	규 격	단 위	수 량 (뒷길이)		
			35cm이하	55cm이하	75cm이하
석 공 보 통 인 부		인	0.10	0.09	0.08
		인	0.05	0.04	0.03
굴 삭 기 + 부 착 용 집 계	0.6m ³	hr	0.39	0.37	0.35

- [주] ① 본 품은 잡석을 채움재로 사용하는 깬돌 및 깬잡석의 골쌓기 기준이다.
 ② 경사도가 1:1 보다 급한 경우이며, 높이 3m이하 기준이다.
 ③ 기준틀 설치, 돌쌓기, 잡석 채움, 배수파이프 설치 작업을 포함한다.
 ④ 기초다짐 및 뒤채움은 '[공통부문] 3-4-2 / 3-4-3 기초다짐 및 뒤채움'을 따른다.
 ⑤ 굴삭기 규격은 작업여건(작업범위, 위치 등)에 따라 변경할 수 있다.
 ⑥ 재료량은 설계수량을 적용한다.

7-1-2 찰쌓기('12, '18, '19년 보완)

(m²당)

구 분	규 격	단 위	수 량 (뒷길이)		
			35cm이하	55cm이하	75cm이하
석 공 보 통 인 부		인	0.09	0.08	0.07
		인	0.05	0.04	0.03
굴 삭 기 + 부 착 용 집 계	0.6m ³	hr	0.31	0.30	0.28

- [주] ① 본 품은 콘크리트를 채움재로 사용하는 깬돌 및 깬잡석의 골쌓기 기준이다.
 ② 경사도가 1:1 보다 급한 경우이며, 높이 3m이하 기준이다.
 ③ 기준틀 설치, 돌쌓기, 콘크리트 채움, 배수파이프 설치, 줄눈메꿈 작업을 포함한다.
 ④ 기초다짐 및 뒤채움은 '[공통부문] 3-4-2 / 3-4-3 기초다짐 및 뒤채움'을 따른다.
 ⑤ 굴삭기 규격은 작업여건(작업범위, 위치 등)에 따라 변경할 수 있다.
 ⑥ 재료량은 설계수량을 적용한다.

7-2 돌붙임

7-2-1 메붙임('12, '19년 보완)

(m²당)

구 분	규 격	단 위	수 량 (뒷길이)		
			35cm이하	55cm이하	75cm이하
석 공 보 통 인 부		인	0.13	0.12	0.11
		인	0.04	0.03	0.02
굴 삭 기 + 부 착 용 집 계	0.6m ³	hr	0.25	0.24	0.22

- [주] ① 본 품은 잡석을 채움재로 사용하는 갯돌 및 갯잡석의 돌붙임 기준이다.
 ② 경사도가 1:1 보다 완만한 경우이며, 높이 5m이하 기준이다.
 ③ 기준틀 설치, 돌붙임, 잡석 채움, 배수파이프 설치 작업을 포함한다.
 ④ 기초다짐 및 뒤채움은 '[공통부문] 3-4-2 / 3-4-3 기초다짐 및 뒤채움'을 따른다.
 ⑤ 굴삭기 규격은 작업여건(작업범위, 위치 등)에 따라 변경할 수 있다.
 ⑥ 재료량은 설계수량을 적용한다.

7-2-2 찰붙임('12, '19년 보완)

(m'당)

구분	규격	단위	수량 (뒷길이)		
			35cm이하	55cm이하	75cm이하
석공		인	0.11	0.10	0.09
보통인부		인	0.04	0.03	0.02
굴삭기 + 부착용 집게	0.6m³	hr	0.22	0.21	0.20

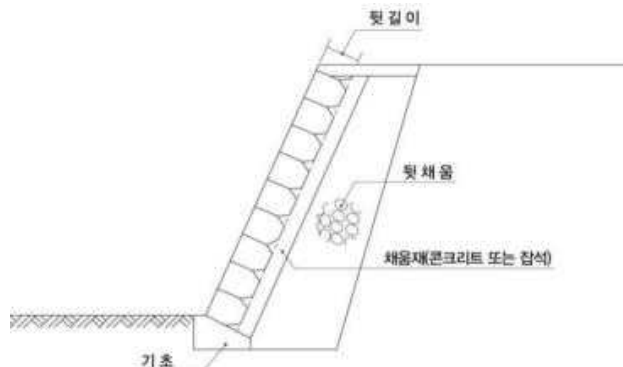
- [주] ① 본 품은 콘크리트를 채움재로 사용하는 갯돌 및 갯잡석의 돌붙임 기준이다.
 ② 경사도가 1:1 보다 완만한 경우이며, 높이 5m이하 기준이다.
 ③ 기준틀 설치, 돌쌓기, 콘크리트 채움, 배수파이프 설치, 줄눈메꿈 작업을 포함한다.
 ④ 기초다짐 및 뒤채움은 '[공통부문] 3-4-2 / 3-4-3 기초다짐 및 뒤채움'을 따른다.
 ⑤ 굴삭기 규격은 작업여건(작업범위, 위치 등)에 따라 변경할 수 있다.
 ⑥ 재료량은 설계수량을 적용한다.

[참고자료] 돌쌓기 규격별 소요량

구분	단위	수량 (뒷길이)							
		25cm	30cm	35cm	45cm	55cm	60cm	75cm	
돌의 전면 규격	cm	17×17	20×20	25×25	30×30	35×35	40×40	50×50	
m² 당 개수	개	33	24	17	12	9	6	4	
고임돌 (돌쌓기)	갯잡석	m³	0.09	0.11	0.13	0.16	0.19	0.21	0.26
	갯돌	m³	-	0.10	0.12	0.15	0.18	0.20	0.25
틈메우기돌(돌붙임)	m³	- 고임돌(돌쌓기)의 15%까지 계상할 수 있다.							
채움 콘크리트	m³	0.11	0.14	0.16	0.20	0.25	0.27	0.34	
줄눈메꿈 모르타르	m³	0.009	0.009	0.009	0.009	0.009	0.009	0.009	

[주] 돌의 중량은 돌의 형상, 종류, 부피 등을 고려하고 '[공통부문] 1-3-3 재료의 단위중량'을 참고하여 계상한다.

[참고자료] 돌쌓기 표준도



7-3 전석쌓기 및 깔기

7-3-1 전석쌓기('92년 신설, '12, '18년 보완)

(m²당)

구분	규격	단위	수량
석공		인	0.13
보통인부		인	0.02
굴삭기	0.6 m ³	hr	0.43

- [주] ① 본 품은 굴삭기를 이용하여 전석(0.3m³~0.5m³급)을 쌓는 품이다.
 ② 본 품은 전석쌓기, 고임돌 및 채움 콘크리트 시공이 포함된 것이다.
 ③ 기초 콘크리트, 고임돌 소요량은 별도 계상한다.
 ④ 기초 콘크리트 타설품은 별도 계상한다.
 ⑤ 장비의 규격은 작업여건(작업범위, 위치 등)에 따라 변경할 수 있다.
 ⑥ 재료량은 다음을 참고하여 적용한다.

(m²당)

구분	단위	수량
채움 콘크리트	m ³	0.2

7-3-2 전석깔기('18년 신설)

(m²당)

구분	규격	단위	수량
석공		인	0.06
보통인부		인	0.02
굴삭기	0.6m ³	hr	0.17

- [주] ① 본 품은 굴삭기를 이용하여 전석(0.3m³~0.5m³급)을 바닥에 까는 품이다.
 ② 본 품은 전석깔기, 고임돌 시공이 포함된 것이다.
 ③ 콘크리트, 고임돌 소요량은 별도 계상한다.
 ④ 콘크리트 타설품은 별도 계상한다.
 ⑤ 장비의 규격은 작업여건(작업범위, 위치 등)에 따라 변경할 수 있다.

7-4 석재판 붙임

7-4-1 습식공법('12, '19년 보완)

(m²당)

구분	단위	수량			
		테라조판		화강석	
		바닥	계단부	바닥	계단부
석공	인	0.26	0.29	0.31	0.35
보통인부	인	0.12	0.13	0.14	0.16

- [주] ① 본 품은 모르타르를 사용한 바닥 및 계단부(계단켈판, 계단디딤판, 계단참)에 석재판을 붙이는 기준이다.

- ② 모르타르 비빔, 모르타르 포설 및 고르기, 석재판 절단 및 붙임, 줄눈채움, 보양 작업을 포함한다.
- ③ 공구손료 및 경장비(절단기 등)의 기계경비는 인력품의 1%로 계상한다.

7-4-2 앵커지지 공법('19년 보완)

(㎡당)

구 분	단 위	수 량 (석재판 규격)	
		0.3㎡이하	0.3㎡초과~0.8㎡이하
석 공	인	0.39	0.35
보 통 인 부	인	0.15	0.17

- [주] ① 본 품은 구조물 벽체에 앵커로 고정하여 석재판을 설치하는 기준이다.
 ② 앵커 구멍뚫기, 지지철물 설치, 석재판 절단 및 설치, 줄눈코킹 작업을 포함한다.
 ③ 석재설치 후 보양을 하는 경우 '[공통부문] 2-9-1 건축물 보양'에 따른다.
 ④ 공구손료 및 경장비(절단기, 원치 등)의 기계경비는 인력품의 3%로 계상한다.

7-4-3 강제트러스 지지공법('19년 보완)

(㎡당)

구 분	단 위	수 량 (석재판 규격)			
		0.3㎡이하		0.3㎡초과~0.8㎡이하	
		강제트러스 설치	석재판 붙임	강제트러스 설치	석재판 붙임
석 공	인	-	0.25	-	0.23
보 통 인 부	인	-	0.16	-	0.15
용 접 공	인	0.20	-	0.18	-
철 공	인	0.07	-	0.06	-

- [주] ① 본 품은 구조물 벽체에 강제트러스를 설치한 후 석재판을 설치하는 기준이다.
 ② 앵커 및 지지철물 설치, 강제트러스 절단 및 용접, 석재판 절단 및 설치, 줄눈(코킹) 작업을 포함한다.
 ③ 석재설치 후 보양을 하는 경우 '[공통부문] 2-9-1 건축물 보양'에 따른다.
 ④ 공구손료 및 경장비(절단기, 용접기 등)의 기계경비는 인력품의 3%로 계상한다.

제 8 장 건설기계

8-1 적용기준

8-1-1 건설기계 선정기준('17년 보완)

1. 작업종류별

작업종류	건설기계 종류
벌 개 , 제 근	불도저(레이크도우저)
굴 삭	로더, 굴삭기, 불도저, 리퍼
적 재	로더, 버킷식엑스커베이터
굴 삭 , 적 재	로더, 굴삭기, 버킷식 엑스커베이터
굴 삭 · 운 반	불도저, 스크레이퍼
운 반	불도저, 덤프트럭, 벨트컨베이어
부 설	불도저, 모터그레이더
함 수 량 조 절	살수차
다 짐	롤러(타이어, 탬핑, 진동, 로드), 불도저, 진동콤팩터, 래머, 탬퍼
정 지	불도저, 모터그레이더
도 량 파 기	굴삭기, 트랜처

2. 운반거리별

작업구분	운반거리	표 준
절 붕 · 압 토	평균 20m	불도저
	60m이하	불도저
토 운 반	60~100m	- 불도저 - 로더+ 덤프트럭 - 굴삭기+ 덤프트럭
	100m이상	- 로더+ 덤프트럭 - 굴삭기+ 덤프트럭 - 모터스크레이퍼

8-1-2 공사규모별 표준건설기계('04, '17년 보완)

- 건설공사 설계시 적정 공사비 산정과 기계화 시공의 합리적인 발전을 위해 당해 건설공사의 제반사항을 감안하여 대규모공사에는 대형건설기계, 중규모공사에는 중형건설기계, 소규모공사에는 소형건설기계를 적용한다.

[표준건설기계(예시)]

가. 불도저

작업종류 \ 구분	작업 규모	표준 규격
유압리퍼작업	중규모 이하	19t
	대규모	32t
굴삭압토(운반)	중규모 이하	19t
	대규모	32t
집토(굴삭, 보조)	중규모 이하	19t
	대규모	32t
습지, 연약토작업		13t

나. 스크레이퍼

작업종류 \ 구분	작업 규모	표준 규격
스크레이퍼작업	소규모	5.4~9.0m ³
	중규모	11.0~18.0m ³
	대규모	18.0m ³ 이상

다. 굴삭기

작업종류 \ 구분	작업 규모	표준 규격
굴삭적재작업	소규모	굴삭기 0.4m ³
	중규모	0.7m ³
	대규모	1.0m ³ 이상

라. 덤프트럭

작업종류 \ 구분	작업 규모	표준 규격
덤프트럭운반	소규모	덤프트럭 8톤 이하
	중규모	" 8~15톤
	대규모	" 15톤 이상

[주] ① 각 작업규모별 구체적인 덤프트럭 규격(2.5, 4.5, 6, 8, 10.5, 15, 20, 32톤)은 도로상태, 시공성, 시공규모 등을 감안하여 현장 실정에 맞도록 조정 적용한다.

② 타장비와의 조합 작업 및 암석운반 등 가혹한 작업의 경우는 경제적인 방법으로 선정한다.

2. 공사규모(시공량)는 100,000m³ 이상의 공사를 대규모, 100,000~10,000m³의 공사를 중규모, 10,000m³미만을 소규모로 구분한다.

3. 표준규격을 기준하여 현장조건 및 토질조건(습지, 연약지반)에 따라 탄력적으로 이를 보완 선정한다.

3. 회항비

- 가. 작업선의 회항비는 공사에 제공되는 피예인선의 편도 수송시간에 대한 선원의 노임, 예인선의 왕복운항시간에 대한 손료 및 운전경비와 예인선 및 피예인선의 회항 보험금의 합계액으로 한다. 다만, 공사현장에 투입되는 예인선의 회항비는 편도 운항경비만을 계상한다.
- 나. 자항작업선인 경우에는 편도수송시간에 대한 손료 및 운전경비와 회항보험금의 합계액으로 한다.

4. 분해조립비

분해 및 조립을 필요로 하는 기계는 이에 소요되는 경비를 계상한다.

- 가. 아스팔트 믹싱 플랜트(定置式)
 - 나. 크러싱 플랜트(")
 - 다. 콘크리트 플랜트(")
 - 라. 벨트 컨베이어(")
 - 마. 디젤 파일 해머
 - 바. 크레인류
 - 사. 골재세척설비
 - 아. 기타 분해조립이 필요하다고 인정되는 기계

5. 운전사의 구분

구 분	해 당 기 계
건 설 기 계 운 전 사	건설기계관리법 시행령 제2조에 규정한 기계로서 다음과 같은 기종을 말한다. 불도져, 굴삭기, 로더, 지게차, 스크레이퍼, 덤프트럭(12ton이상), 기중기(차륜 및 무한궤도), 모터 그레이더, 롤러, 노상안정기, 콘크리트배치플랜트, 콘크리트 피니셔, 콘크리트스프레더, 콘크리트 믹서(0.55m ³ 이상), 콘크리트 펌프(5m ³ 이상), 아스팔트 믹싱플랜트, 아스팔트피니셔, 아스팔트살포기, 슬러리실기계, 골재살포기, 쇄석기, 천공기, 향타 및 향발기(0.5ton 이상), 사리채취기, 노면파쇄기, 공기압축기(이동식, 2.83m ³ /min 이상), 기타 이와 유사한 기계
화 물 차 운 전 사	자동차관리법 시행규칙 제2조에 규정한 차량류로서 12ton미만의 덤프트럭, 화물트럭, 살수차, 트랙터, 제설차, 노면청소차, 트럭탑재형크레인, 기타 공업용 소형트럭 등을 말한다.
일 반 기 계 운 전 사	건설기계관리법 및 자동차관리법에 규정되어 있지 아니한 기계로서 소형의 공기압축기, 양수기, 소형믹서, 윈치, 소형향타기, 소형그라우트펌프, 벨트컨베이어, 발전기, 래머, 콤팩터, 콘크리트파쇄기, 기타 소형기계 등을 말한다.

6. 운전사 노임

운전사(건설기계운전사, 화물차운전사, 일반기계운전사)의 노임은 상시 고용일 경우에 월정액을 지급함을 원칙으로 하며 예정가격 작성기준(기획재정부 회계예규)에 의거 계상한다.

7. 운반기계의 유류산정

트럭 또는 기타 운반기계로 기자재를 운반할 경우 적재 또는 적하에 소요되는 시간이 10분을 초과할 때는 적재 또는 적하를 제외한 시간의 유류만을 계상한다.

8-1-4 시공능력 산정 기본식

$$Q=n \cdot q \cdot f \cdot E$$

- 여기서 Q : 시간당 작업량(m³/hr 또는 ton/hr)
 n : 시간당 작업사이클 수
 q : 1회 작업사이클당 표준작업량(m³ 또는 ton)
 f : 체적환산계수
 E : 작업효율

[주] ① 계산값의 뎡음

- Q : 소수점이하 3자리까지 계산하고 사사오입한다.
 n : 소수점이하 2자리까지 계산하고 사사오입한다.
 cm : 소수점이하 3자리까지 계산하고 사사오입한다.

② 기계의 작업시간

기계의 시간당 작업량은 기계의 운전시간당 작업량으로 하고, 이 운전시간은 기계의 주기관이 회전하거나 주작동부가 가동하는 시간을 말하며 주목적의 작업을 하는 실작업시간 외에 작업 중의 기계이동, 기관 또는 주작동부의 예비가동, 운전시간 중의 점검 또는 조정, 주유 조합기계 때의 대기 등이 포함된다.

③ 시간당 작업량(Q)

토공에 있어서의 작업능력은 일반적으로 m³/hr로 표시되고 자연상태의 토량, 흐트러진 상태의 토량, 다져진 후의 토량의 세가지 표시방법이 있으며 기계종류에 따라서 (ton/hr), (m³/hr), (m/hr) 등으로 작업량을 표시할 때도 있다.

④ 1회 작업 사이클당 표준작업량(q)

기계는 일련의 동작을 되풀이 하는 작업을 하게 되고 이때의 1회 사이클의 동작으로 이루어지는 표준적인 작업조건과 작업관리 상태에 있어서의 작업량을 1회 작업 사이클당 표준작업량이라고 하며 토량인 경우에는 흐트러진 상태에서 취급 되는 것이 일반적이고 보통 (m³) 또는 (ton)으로 표시한다.

⑤ 시간당 작업사이클 수(n)

$n = \frac{60}{\text{cm}(\text{min})}$ 또는 $\frac{3,600}{\text{cm}(\text{sec})}$ 으로 표시, cm는 사이클시간으로서 기계의 작업속도나 주행속도에 따라 분(min) 또는 초(sec)로 표시한다.

⑥ 작업 효율(E)

기계의 시간당 작업량은 그 기계 고유의 일정한 값이 아니고 작업현장의 제반조건에 따라 변화하는 것이므로 표준적인 작업 능력에 작업현장의 여러가지 여건에 알맞은 효율을 고려하여 산정함이 필요하며 이 작업효율은 일반적으로 능력적 요소와 시간적 요소로 구분된다.

작업효율(E)=현장 작업 능력계수×실작업시간을

⑦ 현장작업 능력 계수

기계의 표준적인 작업능력에 영향을 미치는 기상, 지형, 토질, 공사규모, 시공방법, 기계의 종류, 기계 조정원의 기능도, 해상에서는 파도 및 풍향 등의 작업현장 여건을 고려한 계수를 말한다.

⑧ 실작업시간을

기계의 상태, 공사규모, 시공방법 등에 의하여 변화하며 다음과 같이 표시한다.

$$\text{실작업시간을} = \frac{\text{실작업시간}}{\text{운전시간}}$$

8-1-5 기계경비 용어와 정의

1. 상각비 : 기계의 사용에 따르는 가치의 감가액을 말한다.
2. 정비비 : 기계를 사용함에 따라 발생하는 고장 또는 성능 저하부분의 회복을 목적으로 하는 분해수리 등 정비와 기계 기능을 유지하기 위한 정기 또는 수시 정비에 소요되는 비용을 말한다.
3. 정비비율 : 기계의 경제적 내용시간 동안에 소요되는 정비비누계액의 기계 취득가격에 대한 비율을 말한다.
4. 관리비 : 보유한 기계를 관리하는데 필요로 하는 이자 및 보관 격납비용을 말한다.
5. 연간관리비율 : 연간 소요되는 기계관리비의 평균취득 가격에 대한 비율을 말한다.
6. 평균취득가격 : $\text{취득가격} \times \frac{1.1 \times \text{경제적내용년수} + 0.9}{2 \times \text{경제적내용년수}}$ 로 계산한 값을 말한다.
7. 취득가격 : 수입가격에 대하여는 C.I.F 가격에 인정할 수 있는 수입에 따르는 제경비를 포함한 가격으로 하고 국산기계는 표준규격에 의한 표준시가로 한다.
8. 경제적 내용시간 : 잔존율이 취득가격의 10%인 경우에 경제적 사용이 가능하다고 인정되는 운전 시간을 말한다.
9. 잔존율 : 경제적 내용시간이 끝날 때의 기계잔존가치의 취득가격에 대한 비율을 말하며 0.1로 한다.
10. 연간표준가동시간 : 기계가 연간 운전하는데 가장 표준이라고 인정되는 시간을 말한다.
11. 경제적 내용년수 : 경제적 내용시간을 연간 표준가동시간으로 나눈 값을 말한다.
12. 시간당 손료 : 손료산정의 시간당 손료계수 합계에는 시간당 상각비계수, 정비비 계수 및 평균취득가격에 의한 시간당 관리비 계수가 포함된 것으로서 시간당 손료는 취득가격에 시간당 손료계수의 합계를 곱한 값을 말한다. (원미만의 값은 절사한다.)

8-1-6 기계경비 적산요령('06년 보완)

1. 기계경비 : 기계손료, 운전경비 및 수송비의 합계액으로 하되 특히 필요하다고 인정될 때에는 조립 및 분해조립 비용을 포함한다.
2. 기계손료 : 상각비, 정비비 및 관리비의 합계액으로 한다. 다만, 관리비에 대하여는 1일 8시간을 초과할 경우라도 8시간으로 계산하여야 한다.
3. 운전경비 : 기계를 사용하는데 필요한 다음 각호 경비의 합계액으로 한다.
 - 가. 연료·전력·윤활유 등
 - 나. 운전수의 급여 또는 임금과 기타의 운전 노무비
 - 다. 정비비에 포함되지 않는 소모품비
4. 건설기계 가격 : 건설기계 가격은 부가가치세가 제외된 것으로 단위는 천원이다.

8-1-7 손료보정 등

1. 기계손료의 보정

다음 건설기계가 암석굴착, 암석적재, 암석운반 등의 가혹한 작업에 사용되는 경우에는 손료(관리비 제외)를 다음과 같이 보정 가산할 수 있다.

기종	가산비율	
	암석작업(연암·보통암·경암)	전석취인토사
불도저(19톤이상 제외)	25	10
굴삭기(무한궤도) 및 로더(무한궤도)	20	10
덤프트럭	25	10

[주] ① 전용덤프트럭(18톤이상)과 불도저(19톤이상)의 경우는 보정하지 않는다.

단, 타이어 불도저, 습지 불도저는 보정할 수 있다.

② 전석취인 토사는 전석(0.5m³이상)의 혼입율이 30%이상 말한다.

2. 기계경비의 보정

건설기계의 운전시간이 현장조건 및 공정계획상 연간 표준 가동시간보다 현저하게 저하될 경우에는 기계손료 중 관리비와 운전경비 중 인건비를 별도 산정할 수 있다.

3. 펌프식 준설선으로 자갈 및 역전석과 쇄암된 암이 포함된 흙을 준설할 때에는 과다마모로 인한 수리비의 증가를 고려하여 손료를 보정계상할 수 있다.

4. 손료산정에서 동력이 포함되어 있지 않은 경우에는 해당되는 디젤, 가솔린 엔진 또는 모터의 손료 및 운전경비를 적용한다.

5. 유류가격은 해당지역의 고시가격으로 한다.

6. 타이어, 삽날 등 기타 가격은 공신력 있는 기관에서 인정하는 가격으로 한다.

7. 불도저 집토거리는 최소 20m를 표준으로 하며 현장여건에 따라 증가할 수 있다.

8. 사석적재 및 투하시의 기중기 효율

사석을 적재할 때의 효율은 0.8로 하고 해상 작업시에는 0.75로 한다.

8-2 시공능력

8-2-1 불도저

$$Q = \frac{60 \cdot q \cdot f \cdot E}{cm} \quad q = q^\circ \times e$$

여기서 Q : 시간당 작업량(m³/hr)

q : 삽날의 용량(m³)

q[°] : 거리를 고려하지 않은 삽날의 용량(m³)

e : 운반거리계수

f : 체적환산계수

E : 작업효율

cm : 1회 싸이클 시간

1. q°, e, E의 값

가. q°의 값(m³)

급수 (ton) / 종별	4 (초습지)	7	10	12	13 (습지)	15	19	28	32	33
무 한 계 도	0.5	1.1	1.5	2.0	1.5	-	3.2	-	5.5	-
타 이 어	-	-	-	-	-	3.1	-	4.0	-	5.7

나. e의 값

운반거리(m)	10이하	20	30	40	50	60	70	80
e	1.00	0.96	0.92	0.88	0.84	0.80	0.76	0.72

다. E의 값

토질명 / 현장조건	자연상태			흐트러진 상태		
	양 호	보 통	불 량	양 호	보 통	불 량
모 래 , 사 질 토	0.80	0.65	0.50	0.85	0.70	0.55
자갈섞인 흙, 점성토	0.70	0.55	0.40	0.75	0.60	0.45
과 쇠 암					0.35	0.25

- [주] ① 양호 : 작업현장이 넓고(배토관폭의 3배 이상), 지반의 요철 등에 의한 미끄럼이 없고, 또한 하향 구배 등으로서 작업속도가 충분히 기대되는 조건인 경우
 ② 보통 : 작업현장은 넓으나 작업속도가 기대되지 않는 경우, 작업현장은 좁으나(배토관폭의 3배 미만) 작업속도가 충분히 기대되는 등 제조조건이 중간으로 판단되는 경우
 ③ 불량 : 작업현장이 좁고 지반상태를 고려한 미끄럼이 많고 또 상향 구배 등으로서 작업속도를 저해하는 조건인 경우
 ④ 정지작업을 겸하는 경우는 0.1을 뺀 값으로 한다.
 ⑤ 터파기에 대해서는 0.05를 뺀 값으로 한다.
 ⑥ 리핑한 것은 리핑된 상태를 고려하여 그 상태에 해당하는 토질에서의 값을 취한다.

2. 1회 싸이클 시간

$$cm = \frac{L}{V_1} + \frac{L}{V_2} + t$$

- 여기서 cm : 1회 싸이클시간(분)
 L : 운반거리(m)
 V₁ : 전진속도(m/분)
 V₂ : 후진속도(m/분)
 t : 기어 변속시간(0.25분)

가. 무한케도의 V_1 및 V_2 의 값

규격 (ton)	전진속도(m/분)				후진속도(m/분)		
	1 단	2 단	3 단	4 단	1 단	2 단	3 단
4(초습지)	40	57	100	-	63	85	-
7	43	67	92	116	53	78	107
10	42	64	88	116	50	75	105
12	40	55	75	107	48	70	100
13(습지)	40	55	75	-	48	70	-
19	40	55	75	103	46	70	98
32	40	52	70	91	43	58	78

- [주] ① 굴착 또는 굴착운반, 발근, 석재류집적 작업 등에는 전진 1단, 후진 1단을 사용한다.
 ② 흐트러진 상태의 토사운반 작업 등에는 전진 2단, 후진 2단을 사용한다.
 ③ 평탄하고 흐트러진 상태의 정지 전압작업 등의 작업에는 전진 3단, 후진 3단을 사용한다.
 ④ 제방과 같은 상향작업시에는 전진 1단, 후진 2단을 사용한다.
 ⑤ 수중작업시에는 전진 1단, 후진 1단을 사용한다.
 ⑥ 작업현장에서의 이동에는 전진 3단 또는 4단을 사용한다.

나. 타이어형 V_1 및 V_2 값

규격 (ton)	전진속도(m/분)			후진속도(m/분)	
	1단	2단	3단	1단	2단
15	83	200	415	92	125
28	92	200	482	92	200
33	92	210	546	110	250

- [주] ① 흐트러진 상태의 토량운반, 연한 지반의 굴착 운반작업 등에는 전진 1단, 후진 1단을 사용한다.
 ② 평탄하고 흐트러진 상태에 정지 및 전압작업 등에는 전진 2단, 후진 2단을 사용한다.
 ③ 작업현장에서의 이동에는 전진 2단 또는 3단을 사용한다.

8-2-2 리퍼(유압식)

$$Q = \frac{60 \cdot A_n \cdot l \cdot f \cdot E}{cm}$$

- 여기서 Q : 운전시간 1시간당 파쇄량(m³/hr)
 l : 1회의 작업거리(m)
 A_n : 1회 리핑 단면적(m²)
 f : 체적환산계수
 E : 작업효율
 cm : 1회 싸이클 시간(분)
 cm : 0.05l + 0.25

1. 1회 리핑단면적(An)

트랙터의 규격 (ton)	1회당 리핑단면적(m ²)		
	1분	2분	3분
20	0.15	0.30	0.45
30	0.20	0.40	0.60

[주] 리퍼의 cm은 불도저의 cm산정식과 같으므로 파쇄되는 암질과 상태에 따라 다르고 작업(전진)시에는 1단 속도가 0.6~0.9정도로 감소되므로 일반적으로 위의 산정식을 사용토록 한다.

2. 작업효율(E)

암 질	발톱수	20 ton 급		30 ton 급	
		탄성파속도 (m/sec)	E	탄성파속도 (m/sec)	E
연질	3분	500	0.85	600	0.85
		700	0.65	800	0.65
		900	0.50	1,000	0.45
중질	2분	700	0.80	900	0.70
		900	0.60	1,200	0.50
		1,200	0.40	1,400	0.40
경질	1분	1,000	0.70	1,200	0.80
		1,300	0.50	1,500	0.50
		1,600	0.30	1,800	0.30

[주] 암질과 탄성파속도와의 관계는 다음과 같다.

암의 종류	구분	탄 성 파 속 도(m/sec)		
	암질	연질	중질	경질
사 암 (砂 岩)		1,000 이하	1,000~1,500	1,500~2,000
점 판 암 (粘 板 岩)		1,000	1,000~1,500	1,500~2,000
석 영 반 암 (石 英 班 岩)		900	900~1,200	1,200~1,500
석회암(石灰巖), 혈암(頁岩)		600	600~1,000	1,100~1,500
화 강 암 (花 崗 岩)		600	600~1,000	1,100~1,500

8-2-3 굴삭기('04, '07, '09년 보완)

$$Q = \frac{3,600 \cdot q \cdot k \cdot f \cdot E}{cm}$$

- 여기서 Q : 시간당 작업량(m³/hr)
- q : 버킷용량(m³)
- f : 체적환산계수
- E : 작업효율
- K : 버킷계수
- cm : 1회 싸이클 시간(초)

1. 버킷계수(K)

현 장 조 건	K
용이하게 굴착할 수 있는 연한 토질로서 버킷에 산적으로 가득찰 때가 많은 조건이 좋은 모래, 보통토인 경우	1.10
위의 토질보다 약간 단단한 토질로서 버킷에 거의 가득 채울 수 있는 모래, 보통토 및 조건이 좋은 점토인 경우	0.90
버킷에 가득 채우기가 어렵거나 가벼운 발파를 필요로 하는 것으로서 단단한 점토질, 점토, 역토질인 경우	0.70
버킷에 넣기 어렵고 불규칙한 공극이 생기는 것으로서 발파 또는 리퍼작업 등에 의하여 얻어진 암과 파쇄암, 호박돌, 역 등인 경우	0.55

- [주] ① 굴삭기는 위치한 지면보다 낮은 데 있는 토량의 굴착에 사용되는 것이 일반이다.
 ② 버킷계수는 굴착하는 토질과 굴착 작업의 높이 또는 깊이에 따라 다르나 작업현장 조건을 고려하여 기종이 선택되므로 특수한 경우를 제외하고는 굴착작업의 깊이는 버킷계수에 영향을 주지 않는 것으로 한다.
 ③ 굴삭기는 굴착된 토량을 운반하는 기계와의 상태가 작업상 균형이 유지되고 굴삭기에 대한 운반기계의 적재높이가 적합토록 이루어져야 한다.

2. 작업효율(E)

토질명	현장조건	자연상태			흐트러진 상태		
		양 호	보 통	불 량	양 호	보 통	불 량
모 래 , 사 질 토		0.85	0.70	0.55	0.90	0.75	0.60
자 갈 섞 인 흙 , 점 성 토		0.75	0.60	0.45	0.80	0.65	0.50
파 쇄 암						0.45	0.35

- [주] ① 자연상태의 굴삭시 작업효율
 ㉠ 양호 : 자연지반이 무르고, 절토작업이 최적으로 연속작업이 가능하고, 작업방해가 없는 등의 조건인 경우
 ㉡ 보통 : 자연지반은 단단하지만 절토작업이 최적인 경우, 또는 자연지반은 무르지만 절토작업이 곤란한 경우 등 제조건이 중간으로 판단되는 경우
 ㉢ 불량 : 자연지반이 단단하고 또한 연속작업이 곤란하며 작업방해가 많은 등의 조건인 경우
 ② 흐트러진 상태의 적용은 상기 1항의 조건중 자연지반 상태의 조건을 제외한 기타의 조건을 감안하여 결정한다.
 ③ 작업장소가 수중 또는 용수작업인 경우는 불량을 적용한다.
 ④ 터파기에 대하여는 0.05를 뺀 값으로 한다.
 ⑤ 리핑한 것은 리핑된 상태를 고려하여 그 상태에 해당되는 토질에서의 값을 취한다.
 ⑥ 굴착작업시 지하매설물(각종 매설관 등)로 인하여 작업이 현저하게 저하하는 경우는 작업효율을 별도로 정할 수 있다.
 ⑦ 주택가지역에서 상하수도관로부설 등의 공사시 작업장소가 협소하고 지하매설물 등으로 인하여 작업이 현저하게 저하하는 경우에는 다음의 작업효율(E)을 적용할 수 있다.

토질명	현장조건	자연상태	
		보통	불량
모래, 사질토		0.30	0.19
자갈섞인 흙, 점성토		0.26	0.15

- ㉔ 보통 : 작업현장이 보통의 경우나, 지하장애물이 약간 있는 경우로서 연속적인 굴착이 불가능한 지역
- ㉕ 불량 : 작업현장이 협소한 경우나, 지하장애물이 많은 경우로서 연속적인 굴착이 불가능한 지역

3. 1회 싸이클시간(cm)

규격(m³) \ 각도(도)	싸이클시간(Sec)			
	45	90	135	180
0.12~0.4	13	15	18	20
0.6~0.8	16	18	20	22
1.0~1.2	17	19	21	23
2.0	22	25	27	30

8-2-4 트랜처

1. 적용범위 본 작업은 트랜처에 의한 농지의 지하배수시설의 시공에 적용한다.
2. 작업능력 산정

$$Q = \frac{60 \times L \times d \times E}{cm}$$

- 여기서 Q : 시간당작업량(m/hr)
 L : 1열 실작업거리(편도m)
 d : 굴착심도계수
 E : 작업효율
 cm : 1회 싸이클시간(분)
 = t₁ + t₂ + t₃

가. 굴착심도 계수(d)

굴착심도	0.6m	0.7m	0.8m	0.9m	1.0m	1.1m	비고
d	1.29	1.13	1.00	0.90	0.82	0.69	

나. 작업효율(E)

토질별	양호	보통	불량
사 질 토	0.8	0.65	0.50
점 질 토	0.7	0.55	0.40

다. 1회(1열) 싸이클 시간(분)

$$cm = t_1 + t_2 + t_3$$

(1) 흡수관 삽입 및 수평조절시간(t1)

$$t_1 = 2.33\text{분(열당)}$$

$$(2) \text{ 1열 왕복시간}(t_2) = \frac{L_1}{V_1} + \frac{L_2}{V_2} (\text{분})$$

L_1 : 1열 전진거리(m)

L_2 : 1열 후진거리(m)

V_1 : 전진속도(5.3m/분) (d=0.7m 일때 기준)

V_2 : 후진속도(15.6m/분)

(3) 회전 및 기어 변속시간 흡수관 끝봉합 시간(t_3) : 2.5분(열당)

[주] ① 작업보조인부는 트랜처에 왕겨적재 2인, 조절 1인, 유공관유도조정 1인 등 4인 1조이다.

② 소요자재(유공관 등)는 별도 계상한다.

③ 자재의 소운반은 별도 계상한다.

④ 되메우기 및 잔토처리는 별도 계상한다.

⑤ 본 품은 소수재를 왕겨로 기준한 것이므로 모래 등일 때는 별도 산출한다.

8-2-5 로더('07, '20년 보완)

$$Q = \frac{3,600 \cdot q \cdot k \cdot f \cdot E}{cm}$$

여기서 Q : 운전시간당 작업량(m^3/hr)

q : 버킷용량(m^3)

K : 버킷계수

E : 작업효율

f : 체적환산계수

cm : 1회 싸이클 시간(초)

$$cm = m \cdot \ell + t_1 + t_2$$

m : 계수(초/m) [무한궤도식 : 2.0
타이어식 : 1.8

ℓ : 편도주행거리(표준을 8m로 한다)

t_1 : 버킷에 토량을 담는데 소요되는 시간(초)

t_2 : 기어변화 등 기본 시간과 다음 운반기계가 도착할 때까지의 시간(14초)

1. t_1 의 값

기종별 현장조건	작업방법	무한궤도식		타이어식	
		산적상태에서 담을 때	지면부터 굴착 집토하여 담을 때	산적상태에서 담을 때	지면부터 굴착 집토하여 담을 때
용이한 경우		5	20	6	22
보통인 경우		8	29	9	32
약간곤란한 경우		9	36	14	41
곤란한 경우		11	-	18	-

2. K의 값

현 장 조 건	계수
굴착기계로 깎거나 쌓아모은 산적상태에서 적재하는 것으로 굴착력을 필요로 하지 않고 쉽게 버킷에 산적할 수 있는 것, 즉 조건이 좋은 모래, 보통토 등	1.2
흐트러진 산적상태에서 적재하는 것으로 위 상태보다 약간 삽날이 들어가기 어려운 토질로서 버킷에 가득 채울 수 있는 것, 즉 점토, 역질토	1.0

현 장 조 건	계수
모래, 사력보통토, 점토, 역질토 등 직접 자연상태에서 굴착적재 할 수 있는 여건으로 버킷에 평적에 약간 미달되게 채울 수 있는 것	0.9
버킷에 가득 채울 수 없는 것으로 다른 기계로 쌓아 모아놓은 부순돌 및 점질토나 역질토로서 굳어진 덩어리상태로 되어 있는 것	0.7
버킷에 넣기 어렵고 허술하며 불규칙한 공극이 생긴 것, 예를 들면 발과 또는 리퍼로 깎은 암괴, 호박돌, 역 등	0.55

- [주] ① K치의 적용에 있어 토질 분류에 의한 판단보다는 실지 적재 가능한 양의 판단에 따라 적용하여야 한다.
 ② 위 표는 타이어식 로더를 기준으로 한 것이다.
 단, 발과암 및 암괴 등을 적재할 경우는 무한궤도식 로더로 계상할 수 있다.
 ③ 함수 조건에 따라 차이가 있는 것으로 저지대 작업 등 특별한 경우는 현실에 맞게 조정할 수 있다.

3. E의 값

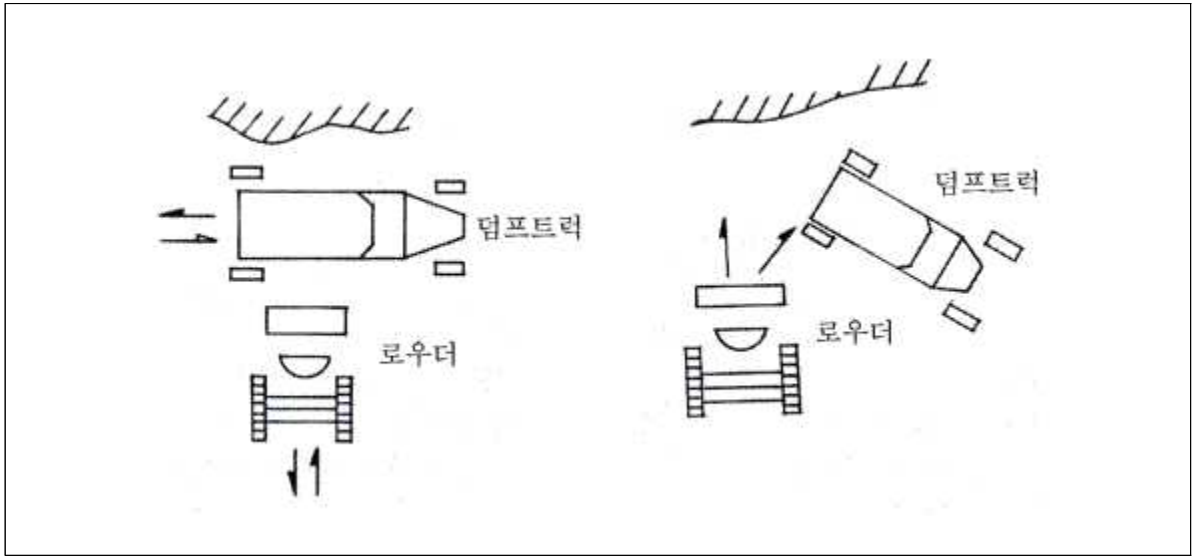
토질명	현장조건	자연상태			흐트러진 상태		
		양 호	보 통	불 량	양 호	보 통	불 량
모 래 , 사 질 토		0.70	0.55	0.40	0.75	0.60	0.45
자 갈 섞 인 흙 , 점 성 토		0.60	0.45	0.30	0.60	0.50	0.35
파 쇄 암					0.55	0.35	0.25

- [주] ① 양호 : 자연지반이 무르고, 적입형식이 덤프트럭 이동형으로서 작업방해가 없고 절토높이가 최적(1~3m) 등의 조건인 경우, 터널 내 암벽 적재 시
 ② 보통 : 적입형식은 덤프트럭 이동형이지만 작업방해 등이 있는 경우, 또는 적입형식은 덤프트럭 정지형이지만 작업방해가 없는 경우 등 제조건이 중간으로 판단되는 경우
 ③ 불량 : 자연지반이 단단하여 굴삭이 곤란하고, 적입형식은 덤프트럭 정지형으로서 작업방해가 많고, 절토높이가 최적인 경우
 ④ 흐트러진 상태의 토사적재의 경우는 상기의 조건중 단단한 조건을 뺀 기타의 조건을 감안하여 수치를 정하는 것으로 한다.
 ⑤ 터파기에 대하여는 0.05를 뺀 값으로 한다.
 ⑥ 리핑한 것은 리핑된 상태를 고려하여 그 상태에 해당되는 토질에서의 값을 취한다.
 ⑦ 작업방해란 도로개량공사 등에서 시간당 최대교통량이 100대 이상이거나, 현장조건이 이와 유사하다고 판단되는 경우를 말한다.
 ⑧ 타이어식 로더의 적용은 흐트러진 상태에서 파쇄암 이외의 토질 적재시 현장조건은 양호한 것으로 한다.

※ 적입형식

㉠ 덤프트럭 이동형

㉡ 덤프트럭 정지형



8-2-6 모터 스크레이퍼

$$Q = \frac{60 \cdot q \cdot f \cdot E}{cm}$$

- 여기서 Q : 시간당 작업량(m³/hr)
- q : 적재함용적×적재계수(k)
- f : 체적환산계수
- E : 작업효율
- cm : 1회 싸이클 시간

1. 적재계수(K)

토질상태	적재계수
조건이 좋은 보통토	1.13
조건이 좋은 모래, 보통토	1.00
역질토, 모래, 역이섞인 점질토, 점토	0.90
조건이 좋은 점질토, 점토	0.90
조건이 나쁜 점질토, 점토, 암괴, 호박돌, 역	0.80

- [주] ① 30cm 이상의 호박돌이 있을 때에는 사용하지 않는 것이 좋다.
 ② 좋은 조건이란 적재함에 산적이 되고 공극(空隙)이 적은 경우를 말한다.
 ③ 나쁜 조건이란 함수비가 극히 높고 적재된 토질이 덩어리가 되어 공극이 많은 경우를 말한다.

2. 작업효율(E)

현장조건	E
작업현장이 넓으며 지형과 토질조건이 좋고 어느 정도 모여 있으므로 작업이 순조롭게 될 때	0.85
작업현장이 넓으나 함수비로 토질의 변화가 일어나기 쉬운 때 등으로 작업이 보통으로 진행될 때	0.80
작업현장이 넓지 않고 다른 작업기계와의 교차가 많고 토질조건도 좋지 않으므로 작업이 순조롭지 못할 때	0.70
작업현장이 좁고 작업이 복잡할 때, 또는 토질조건이 나쁘므로 작업진행이 불량할 때	0.60

3. 1회 싸이클시간(cm)

$$cm = \frac{L_1}{V_1} + \frac{L_2}{V_2} + t$$

여기서 cm : 1회 싸이클시간(분)

L₁ : 적재시의 주행거리(m)

L₂ : 공차시의 주행거리(m)

V₁ : 적재시의 주행속도(m/분)

V₂ : 공차시의 주행속도(m/분)

t : 적토, 사토 및 기어변속시간(푸쉬도우저를 사용할 때 1.6분, 사용하지 않을 때 2.8분)

4. V₁ 및 V₂의 값

도로 상태	구 분	적재시주행 속도(m/분)	공차시주행 속도(m/분)
노면이 단단하고 안전한 도로로서 주행시 타이어가 노면에 침투되지 않고 살수 등 유지된 도로		400	600
노면상태가 별로 좋지 않고 주행시 타이어가 노면에 약간 침투되며 살수된 도로		300	400
노면상태가 잘 정비되어 있지 않으므로 다소 정비는 하나 주행시 타이어가 노면에 약간 침투되는 도로		200	300
노면이 차량에 의하여 울퉁불퉁하여졌고 잘 정비되어 있지 않아 주행시 타이어가 노면에 심하게 침투되는 도로		150	200
흐트러진 모래 또는 자갈		100	150
노면이 극히 불량한 상태		80	100

8-2-7 모터 그레이더

$$A = \frac{60 \cdot D \cdot W \cdot E}{P_1 C_{m1} + P_2 C_{m2} + \dots + P_i C_{mi}}, Q = \frac{60 \cdot \ell \cdot D \cdot H \cdot f \cdot E}{P \cdot cm}$$

- 여기서 A : 1시간당 작업량(m³/hr)
- Q : 1시간당 작업량(m³/hr)
- D : 1회의 작업거리(편도 m)
- W : 작업장 전체의 폭(m)
- E : 작업효율
- P_i : 작업장 전체의 폭을 V_i 속도로 행하는 작업횟수
- C_{mi} : 작업속도 V_i 때의 사이클시간(분)
- H : 굴착 깊이 또는 흙고르기 두께(m)
- ℓ : 블레이드의 유효길이(m)
- f : 체적환산계수
- P : 부설횟수

1. cm 산출공식

가. 방향변환 또는 블레이드를 선회하여 왕복작업을 할 때

$$cm = 0.06 \times \frac{D}{V_1} + t$$

나. 전진 작업만을 하고 후진으로 되돌아 오거나 회송이 필요할 때

$$cm = 0.06 \times \left(\frac{D}{V_1} + \frac{D}{V_2} \right) + 2t$$

- D : 작업거리 또는 되돌아 오는 거리(편도 m)
- V₁ : 작업속도(km/hr)
- V₂ : 후진 또는 회송속도(km/hr)
- t : 방향 변환 또는 블레이드 선회 기어변속에 소요되는 시간(분)

◦ V₁ 및 V₂의 값(km/hr)

작업종류	속도 현장조건	작업			후진			회송		
		양호	보통	불량	양호	보통	불량	양호	보통	불량
토 사 도 보 수		10	7	4						
측 구 굴 착		4	3	2	9	6.5	4	24	18	12
비 탈 면 의 마 무 리		3	2.5	2						
흙 고 르 기		8	6	4						
마 무 리		8	6	4						
혼 합		10	7	4						
재 설		10	8	6						

[주] ① 작업 및 후진속도에 있어서의 현장조건

- ㉔ 양호 : 작업현장이 넓고 토질의 상태, 지형, 교통량, 함수비 등 조건이 좋아서 목적하는대로 순조롭게 작업이 진행될 때
 - ㉕ 보통 : 작업현장이 작업에 지장을 주지 않을 정도로 넓고 토질의 상태, 지형, 교통량, 함수비 등 조건이 고르지 않아서 작업속도에 약간의 변동이 있을 때
 - ㉖ 불량 : 작업현장이 협소하고 토질의 상태, 지형, 교통량, 함수비 등 조건이 불량하여 작업속도에 영향을 가져올 때
- ② 회송속도의 현장조건
- ㉔ 양호 : 2차선 이상으로 완전한 포장도로 또는 노면이 좋은 토사도인 경우
 - ㉕ 보통 : 2차선 미만이나 교차가 가능하고 노면보수가 좋은 도로인 경우
 - ㉖ 불량 : 작업현장내의 도로 또는 노면보수가 불량한 경우

◦ t의 값

작업종류	t(분)
작업거리가 비교적 짧은 경우	2.5
도로 보수	1.5
흙고르기	0.5

2. l의 값

작업종류	블레이드의 작업각도	블레이드의 길이(3.6m)
단단한 토질에서의 깎기	45°	2.3
부드러운 토질에서의 깎기	55°	2.7
흙밀기, 제설(除雪)	60°	2.9
마무리	90°	3.4

3. E의 값

작업종류	현장조건		
	양호	보통	불량
토사도의 보수 및 정지 등	0.8	0.7	0.6
흙고르기 등	0.7	0.6	0.5

[주] ① 양호 : 작업현장이 넓고 지형 및 토질상태 기타 작업을 위한 여건이 좋아서 기대하는 작업속도를 충분히 얻을 수 있을 때

- ② 보통 : 작업현장이 작업에 지장을 주지 않을 정도의 넓이로서 작업속도에 영향을 주는 장애물이 없을 때
- ③ 불량 : 작업현장이 좁고 지형 및 토질상태가 작업속도에 영향을 주는 장애물이 있을 때

8-2-8 덤프트럭('17년 보완)

$$Q = \frac{60 \cdot q \cdot f \cdot E}{cm}$$

$$q = \frac{T}{\gamma_t} \cdot L$$

여기서 Q : 1시간당 작업량(m³/hr)
 q : 흐트러진 상태의 덤프트럭 1회 적재량(m³)
 Y_t : 자연상태에서의 토석의 단위 중량(습윤밀도)(t/m³)
 T : 덤프트럭의 적재용량(ton)
 L : 체적환산계수에서의 체적변화율

$$L = \frac{\text{흐트러진 상태의 체적(m}^3\text{)}}{\text{자연상태의 체적(m}^3\text{)}}$$

f : 체적환산계수

E : 작업효율(0.9)

cm : 1회 싸이클시간(분)

$$cm = t_1 + t_2 + t_3 + t_4 + t_5 + t_6$$

1. 적재시간(t₁) : 적재방법에 따라 산출한다.

2. 왕복시간(t₂) :

$$\text{왕복시간(분)} = \frac{\text{운반거리}}{\text{적재시평균주행속도}} + \frac{\text{운반거리}}{\text{공차시평균주행속도}}$$

3. 운반도로와 평균주행속도(km/hr)('06년 보완)

도로상태	평균속도	
	적재	공차
토치장 또는 토사장 등 열악한 조건의 도로	7	8
교차가 힘든 산간지도로 및 제방 등의 도로	10	15
교차가 가능한 산간지도로 및 제방도로, 미포장도로	15	20
2차로 이상의 공사용도로	30	35
2차로 교통량 및 교통대기가 많은 시가지 포장도로 (7,000대/일 이상)	20	25
4차로 이상의 교통량 및 교통대기가 많은 시가지 포장도로 (40,000대/일 이상)		
2차로 시가지 포장도로(7,000~2,000대/일)	25	30
4차로 이상의 시가지 포장도로(40,000대/일 미만)	30	35
2차로 교외 포장도로(2,000대/일 이상)		
4차로 이상의 교외 포장도로(40,000대/일 이상)		
2차로 교외 포장도로(2,000대/일 미만)	35	35
4차로 이상의 교외 포장도로(40,000대/일 미만)		
2차로 고속도로 또는 교통량(편도) 1일 40,000대 이상의 4차로 고속도로	50	55
4차로 고속도로(편도 교통량 1일 40,000대 미만)	60	60

[주] 차로는 왕복기준이며, 주행속도는 차로수·교통량 등 현장 조건에 따라 주행속도를 측정하여 사용할 수 있다.

4. 적하시간(t₃)

적재한 토량을 내리는데 소요되는 시간으로 차레를 기다리는 시간이 포함된다.

토 질	작업조건(분)		
	양 호	보 통	불 량
모 래 , 역 , 호 박 돌	0.5	0.8	1.1
점 질 토 , 점 토	0.6	1.05	1.5

- [주] ① 양호 : 사토장이 넓고 정지된 상태에서 일시에 적하하는 경우
 ② 보통 : 사토장이 넓으나 움직이는 상태에서 적하하는 경우
 ③ 불량 : 사토장이 넓지않고 천천히 움직이는 상태에서 적하하는 경우

5. 적재장소에 도착한 때로부터 적재작업이 시작될 때까지의 시간(t₄)

- 가. 적재장소가 넓어서 트럭이 자유로이 목적장소에 진입할 수 있을 때……0.15분
 나. 적재장소가 넓지는 않으나 목적장소에 불편없이 진입할 수 있을 때……0.42분
 다. 적재장소가 좁아서 목적장소에 진입하는데 불편을 느낄 때……0.70분

6. 적재함 덮개 설치 및 해체시간(t₅)

구 분	인력에 의한 경우	자동덮개시설의 경우
시 간 (분)	3.77	0.5

7. 세륜기통과시간(t₆)

세륜시간(min)	1.5
-----------	-----

8. 적재기계를 사용하는 경우에는 싸이클시간의 산정은 다음에 의한다.

$$cmt = \frac{cms \cdot n}{60 \cdot Es} + (t_2 + t_3 + t_4 + t_5 + t_6)$$

- 여기서 cmt : 덤프트럭의 1회 싸이클시간(분)
 cms: 적재기계의 1회 싸이클시간(초)
 Es : 적재기계의 작업효율
 n : 덤프트럭 1대의 토량을 적재하는데 소요되는 적재기계의 싸이클 횟수
 $n = \frac{Qt}{q \cdot k}$
 Qt : 덤프트럭 1대의 적재토량(m³)
 q : 적재기계의 덤퍼 또는 버킷용량(m³)
 k : 리퍼 또는 버킷계수

9. 인력 적재를 하는 경우에는 싸이클 시간 및 적재비를 다음에 의거 산정한다.

종 류	구 분	적재시간(분/m ³)	조 건
토	사 류	10	적재인부 5인기준
석	재 류	12	평지인 경우

8-2-9 롤러('04, '17년 보완)

$$Q = 1,000 \cdot V \cdot W \cdot D \cdot E \cdot \frac{f}{N}$$

$$A = 1,000 \cdot V \cdot W \cdot E \cdot \frac{1}{N}$$

- 여기서 Q : 시간당 다짐토량(m³/hr)
 A : 시간당 다짐면적(m²/hr)
 W : 롤러의 유효폭(m)
 D : 펴는 흙의 두께(m)
 f : 체적환산계수
 N : 소요다짐횟수
 V : 다짐속도(km/hr)
 E : 작업효율

[주] ① 다짐기계는 토질 및 지형조건에 따라 다음의 표를 참조하여 다짐효과를 얻을 수 있도록 선정하여야 한다.

다짐기계의 종류	암괴 호박돌 역	역질토	모래	사질토	점 토 및 점질토	역이섞인 점토 및 점질토	연약한 점토및 점질토	단단한 점토및 점질토
로 드 롤 러	B	A	A	A	B	B	C	C
자 주 식 타 이 어 롤 러	B	A	A	A	A	A	C	B
탬 평 롤 러	C	C	B	B	B	B	C	A
진 동 롤 러	A	A	A	A	C	B	C	C
콤 팩 터	A	A	A	A	C	B	C	C
래 머	B	A	A	A	B	B	C	C
불 도 저	A	A	A	A	B	B	C	A
습 지 불 도 저	C	C	C	C	B	B	A	C

- ㉠ 여기서 A는 효과적이고 적당한 방법이며, B는 따로 적당한 기계가 없을 때 사용하여야 하고, C는 부적당하다.
- ㉡ 로드롤러(머캐덤, 탠덤)는 노면 등의 마무리에 사용한다.
- ㉢ 타이어롤러로 하는 흙쌓기 부분의 다짐에는 일반적으로 자주식을 사용하는 것이 경제적이거나 지형이 복잡하고 여러 공구를 동시에 작업할 경우 등에는 견인식을 사용하는 것도 검토할 필요가 있다.
- ㉣ 불도저를 흙쌓기 비탈면의 다짐에 사용할 때에는 비탈면의 경사가 1:1.8 보다 낮아질 경우에 능률적이다.
- ㉤ 래머콤팩터는 구조물의 뒤편 등 국부적인 장소의 다짐에 사용한다.
- ㉥ 습지도우저를 흙쌓기 비탈면의 다짐에 사용할 경우에는 qc(콘지수)=4이하의 대단히 연약한 점질토 점토 등에 적용한다.

1. 다짐기계의 유효다짐폭(W)과 다짐속도(V)

다짐기계	규격 (ton)	유효다짐폭 (m)	표준다짐속도(km/hr)		
			노체, 축제 노상	보조기층 기층	표층
머 캐 덤 롤 러	6~8	0.7	2.0	2.5	3.0
	8~10	0.8			
	10~12	0.8			
	12~15	0.9			
탠 덤 롤 러	5~8	1.1	2.0	-	3.0
	8~10	1.1			
	10~14	1.2			
타 이 어 롤 러	5~8	1.4	2.5	4.0	4.0
	8~15	1.8			
	15~25	2.0			
불 도 처	12	0.7	4.0	-	-
	19	0.8			
자주식, 양쪽식 롤러	19	1.8	4.0	-	-
진 동 롤 러 (차 주 식)	2.5	0.7	1.0	1.0	
	4.4	0.8	1.0	1.0	
	6.0	1.5	3.0	3.0	
	10.0	1.9	4.0	4.0	

2. 소요다짐 횟수(N) 및 다짐두께(D)

공 종	다짐두께 (cm)	다 짐 기 계	규격 (ton)	다짐횟수	다짐도 (%)
노 체	30	진 동 롤 러	10	6	90이상
		타 이 어 롤 러	8~15	4	
노 상	20	진 동 롤 러	10	6	95이상
		타 이 어 롤 러	8~15	4	
동 상 방 지 층	20	진 동 롤 러	10	7	95이상
		타 이 어 롤 러	8~15	4	
보 조 기 층	15~20	진 동 롤 러	10	8	95이상
		타 이 어 롤 러	8~15	4	
입 도 조 정 기 층	15	진 동 롤 러	10	8	95이상
		타 이 어 롤 러	8~15	7	
기 층 (아스팔트 안정처리)	7.5~10	머 캐 덤 롤 러	10~12	4	96이상
		타 이 어 롤 러	8~15	10	
		탠 덤 롤 러	10~14	4	
표 층	5	머 캐 덤 롤 러	8~10	2	96이상
		타 이 어 롤 러	8~15	10	
		탠 덤 롤 러	10~14	4	

공 종		다짐두께 (cm)	다 짐 기 계	규 격 (ton)	다짐횟수	다짐도 (%)
저수지	심 벽 (점 토)	20	양족식롤러(자주식)	19	10	95이상
	성 토	30	”	19	8	95이상
축제	점 성 토	30	양족식롤러(자주식)	19	5	90이상
	사 질 토	30	진 동 롤 러 타 이 어 롤 러	10 8~15	6 4	90이상

- [주] ① 다짐 횟수는 동일지점을 하중륜이 통과한 횟수로 한다.
 ② 다짐두께는 다져진 상태의 두께이다.
 ③ 다짐기계의 규격 및 조합은 보편화된 규격 및 조합방법을 기준한 것이다.
 ④ 성토용 다짐재료는 다짐이 용이한 실트질흙, 보조기층 재료는 부순 자갈을 기준한 것이다.
 ⑤ 다짐횟수는 보편화된 조건에서 표준적인 횟수를 정한 것이다.
 ⑥ 다짐횟수에 따른 다짐도는 다짐장비의 규격과 조합, 토질의 종류, 함수비, 입도 분포 등에 따라 각기 상이하므로 실제 적용 과정에서는 공사규모, 현장조건 등에 따라 다짐 기계규격 및 조합방법을 결정하고 시험시공을 통하여 규정된 다짐 효과를 얻도록 다짐횟수를 결정한다.
 ⑦ 다짐도는 최대건조 밀도에 대한 다짐 후 건조밀도의 백분율이다.

3. 작업효율(E)

공종	다짐기계	현장조건		
		양호	보통	불량
표층	머 캐 덤 롤 러	0.75	0.55	0.35
	타 이 어 롤 러	0.65	0.45	0.25
	탠 덤 롤 러	0.60	0.45	0.30
기층	진 동 롤 러	0.80	0.60	0.40
	머 캐 덤 롤 러	0.70	0.50	0.30
보조기층	타 이 어 롤 러	0.60	0.40	0.20
노체	불 도 우 저			
	타 이 어 롤 러	0.80	0.60	0.40
노상	진 동 롤 러			
	양 족 식 롤 러 (자 주 식)			

- [주] 작업효율의 결정은 다음 사항을 고려하여 이들의 조건이 보통의 경우보다 좋은 때에는 양호측으로 나쁠 때에는 불량측의 값을 택한다.
 ① 흙쌓기 재료 또는 노반재료의 공급능력과 다짐 작업과의 균형(평형 또는 공급능력이 상회하였을 때에는 작업효율은 양호)
 ② 흙쌓기 재료 또는 노반재료의 토질, 함수비, 입도 배합 등의 적정
 ③ 작업현장에서의 작업방해의 정도
 ④ 작업현장의 요철(凹凸) 굴곡 등 지형상황

8-2-10 플레이트 콤팩터

$$Q = 1,000 \cdot V \cdot W \cdot D \cdot E \cdot \frac{f}{N}$$

$$A = 1,000 \cdot V \cdot W \cdot E \cdot \frac{1}{N}$$

- 여기서 Q : 시간당 다짐토량(m³/hr)
 A : 시간당 다짐면적(m²/hr)
 W : 롤러의 유효다짐폭(m)
 D : 펴는 흙의 두께(m)
 f : 체적환산계수
 N : 소요다짐횟수
 V : 다짐속도(km/hr)
 E : 작업효율

1. 유효다짐폭(W)과 다짐속도(V)

규격	유효다짐폭(m)	표준다짐속도(km/hr)	비고
1.5	0.45	1.0	

2. 소요다짐횟수(N) 및 다짐두께(D)

N=3회, D=10cm

다짐횟수는 보편화된 조건에서 표준적인 횟수를 정한 것으로써 다짐도에 따라 증감할 수 있다.

3. 작업효율(E)

양호	보통	불량
0.80	0.60	0.40

[주] '[공통부문] 8-2-9 롤러 3. 작업효율(E)'을 준용한다.

8-2-11 래머

$$Q = \frac{A \times N \times H \times f \times E}{P}$$

- 여기서 Q : 1시간당 작업량(다짐토량)(m³/hr)
 A : 1회당 유효다짐면적(m²)
 N : 1시간당 타격횟수(회/hr)
 H : 다짐두께(m)
 f : 체적환산계수
 E : 작업효율(0.3~0.7)
 P : 중복다짐횟수(57회)

1. 래머의 유효다짐면적(A)과 타격횟수(N)

중량(kg)	1회당 유효다짐면적(m ²)	타격횟수(회/hr)
80	280mm×330mm	36,000

2. 다짐두께

15cm, 점토 10cm

8-2-12 아스팔트 플랜트

1. 시간당 생산능력 표준(ton/hr)

플랜트규격(ton)	혼합재의 종류			
	A (ton)	B (ton)	C (ton)	D (ton)
40	32.0	28.8	25.6	19.2
60	48.0	43.2	38.4	28.8
80	64.0	57.6	51.2	38.4
100	80.0	72.0	64.0	48.0
120	96.0	86.4	76.8	57.6

[주] ① 아스팔트 플랜트의 기계효율을 80%로 한 시간당 생산량을 말한다.

② 혼합재의 종류는 다음과 같다.

- A. 밀 조립식 안정처리
- B. 아스팔트(콘크리트)
- C. 소일아스팔트(현지 흙을 사용할 경우)
- D. 샌드 아스팔트

2. 아스팔트 플랜트의 실작업시간

가. 아스팔트 플랜트의 작업효율은 적용하지 아니한다.

나. 아스팔트 플랜트의 일생산시간은 6시간으로 한다. (준비예열 및 끝맺음시간은 1시간으로 한다)

8-2-13 스테이빌라이저(노상안정기)

$$A = \frac{W \cdot V \cdot E}{P}$$

여기서 A : 시간당 작업량(m³/hr)

W : 유효혼합폭(m)

V : 작업속도(1,000m/hr)

E : 작업효율

P : 혼합횟수

1. 유효혼합폭(W)

$$W = \text{Rotor 폭} - 0.4\text{m}$$

2. 작업효율(E)

- 용이한 경우 0.8
- 보통의 경우 0.7
- 곤란한 경우 0.6

3. 혼합횟수(평균 3회)

재래의 사리노면을 안정처리할 경우 모터 그레이더의 스캐리 파이어 등으로 파 일으키는 것을 고려하여야 하므로 혼합횟수에 대해서는 실정에 맞도록 적용한다.

- [주] ① 시멘트 및 역청안정처리 공법을 기준한 것이며 1층의 마무리 두께 7~12cm의 것에 적용한다.
 ② 혼합기계는 자주식(타이어식)으로 횡축식 Road Stabilizer를 사용하는 것을 표준으로 한다.

8-2-14 크러셔

1. 정치식 크러셔

가. 벨트컨베이어 운반능력(ton/hr)

폭(mm)	운반능력	폭(mm)	운반능력
400	120	750	450
450	150	900	600
600	300		

[주] 컨베이어 속도 90m/min, 20° 경사, 단위용적중량 1.6ton/m³의 부순돌을 운반할 때를 기준으로 한다.

나. 에이프런 피더 운반능력(ton/hr)

폭(mm)	750	900	1,050
속도(m/min)			
10	246	354	494

[주] 암석단위용적중량 1.6ton/m³, 피더 속도 10m/min을 기준으로 한 것으로 보통의 경우 효율을 75%로 본다.

다. 죠 크러셔 생산능력(ton/hr)

규격	025040	025060	045091	063101	106121
출구간격					
19	10~20	10~30	-	-	-
25	15~25	15~40	-	-	-
40	20~35	25~55	40~80	-	-
50	25~45	35~70	50~100	-	-
65	30~55	40~80	60~120	-	-
80	30~65	45~95	70~140	-	-
90	35~75	55~105	80~160	80~160	-
100	-	-	85~165	90~180	180~360
125	-	-	115~230	110~220	225~450

출구간격 \ 규격	025040	025060	045091	063101	106121
150	-	-	135~265	140~280	275~550
175	-	-	-	180~360	315~630
200	-	-	-	200~400	360~720
250	-	-	-	-	450~900

- [주] ① 규격의 앞의 세 숫자는 조간의 최대거리, 뒤의 세 숫자는 조의 폭을 cm로 각각 표시한다.
(예시 : 063101은 조간의 거리 63cm, 폭 101cm를 말함)
- ② 출구 간격은 mm단위이다.
- ③ 위의 표는 부순돌 상태에서 단위용적중량 1.6ton/m³을 기준으로 한 능력이다.
- ④ 생산능력은 투입되는 암석의 크기, 단위용적중량, 공급량, 운전조건, 암질 등 작업조건에 따라 변동되므로 작업효율을 아래와 같이 적용한다.
가. 양호 : 위표의 최대치를 사용한다.
나. 보통 : 위표의 평균치를 사용한다.
다. 불량 : 위표의 최소치를 사용한다.
- ⑤ 1회 통과식(Open Circuit)에서의 생산골재의 크기에 따른 시간당 생산량은 <별표 1>을 사용하여 산정한다.
- ⑥ 재투입식(Closed Circuit)에서의 생산골재의 크기에 따르는 시간당 생산량은 <별표 2>를 사용하여 산정한다.
- ⑦ 이동식(견인식)의 경우에도 본 표를 적용한다.

<별표 1>

1회 통과시 크러셔의 골재크기에 따르는 생산량 비율(%)

골재의 크기 (mm)	출구간격(mm)												
	19	25	40	50	65	80	90	100	125	150	175	200	250
250	-	-	-	-	-	-	-	-	-	6.0	18.0	27.0	40.0
250~225	-	-	-	-	-	-	-	-	-	6.0	6.0	5.0	5.0
225~200	-	-	-	-	-	-	-	-	7.0	8.0	7.0	7.0	5.0
200~175	-	-	-	-	-	-	-	-	10.0	8.0	7.0	7.0	6.0
175~150	-	-	-	-	-	-	-	10.0	9.0	9.0	8.0	6.5	5.5
150~125	-	-	-	-	-	4.0	13.0	12.0	10.0	9.0	7.0	6.5	6.5
125~100	-	-	-	-	5.0	12.0	13.0	13.0	10.0	8.0	7.0	7.0	5.0
100~90	-	-	-	-	8.0	8.0	8.0	7.0	6.0	5.0	4.5	3.5	3.5
90~80	-	-	-	7.0	9.0	9.0	8.0	6.0	5.0	4.5	4.0	3.5	3.0
80~70	-	-	-	5.0	4.5	4.5	4.0	3.5	3.0	2.5	2.0	2.0	1.5
70~65	-	-	4.0	6.0	5.5	4.5	4.0	3.5	3.0	2.5	2.5	2.0	1.5
65~56	-	-	3.0	6.0	5.0	4.5	3.5	3.5	3.0	2.5	2.0	1.7	1.5
56~50	-	-	6.0	7.0	6.0	4.5	4.0	3.5	3.0	2.5	2.0	1.8	1.6
50~45	-	2.0	7.0	7.0	5.0	5.0	4.0	3.5	3.0	2.5	2.5	2.0	1.8
45~40	-	6.0	9.0	7.5	7.0	5.5	4.5	4.0	3.5	3.0	2.5	2.5	1.6
40~30	3.0	6.0	8.5	6.5	5.0	4.5	4.0	3.5	2.5	2.5	2.1	1.8	1.4

→

<별표 3>

롤 크러셔의 골재크기에 따르는 생산량 비율(%)

골재의크기 (mm)	출구간격(mm)													
	6	13	19	25	30	40	45	50	56	65	70	80	90	100
125~	-	-	-	-	-	-	-	-	-	-	-	4.0	13.0	22.0
125~100	-	-	-	-	-	-	-	-	-	5.0	10.0	12.0	13.0	13.0
100~90	-	-	-	-	-	-	-	-	7.0	8.0	9.0	8.0	8.0	7.0
90~80	-	-	-	-	-	-	-	7.0	9.0	9.0	9.0	9.0	8.0	6.0
80~70	-	-	-	-	-	-	4.0	5.0	4.5	4.5	4.5	4.5	4.0	3.5
70~65	-	-	-	-	-	4.0	5.0	6.0	5.5	5.5	5.0	4.5	4.0	3.5
65~56	-	-	-	-	-	3.0	6.0	6.0	5.5	5.0	4.5	4.5	3.5	3.5
56~50	-	-	-	-	5.0	6.0	6.0	7.0	6.5	6.0	5.0	4.5	4.0	3.5
50~45	-	-	-	2.0	5.0	7.0	7.0	7.0	6.0	5.0	5.0	5.0	4.0	3.5
45~40	-	-	-	6.0	8.0	9.0	10.0	7.5	7.0	7.0	6.0	5.5	4.5	4.0
40~30	-	-	-	6.0	7.0	8.5	7.0	6.5	6.0	5.0	5.0	4.5	4.0	3.5
30~25	-	-	10.0	13.0	13.0	10.5	9.0	8.0	7.0	6.5	6.0	5.5	5.0	4.5
25~22	-	-	4.0	7.0	6.0	5.5	4.5	4.0	3.5	3.5	3.0	2.5	2.5	2.4
22~19	-	8.0	11.0	11.0	9.0	7.5	7.0	5.5	5.0	4.5	4.5	4.0	3.5	2.8
19~16	-	4.0	8.0	5.5	4.5	3.8	3.5	3.3	3.0	2.7	2.5	2.5	2.0	1.8
16~13	-	10.0	11.0	8.0	7.0	5.4	5.0	4.2	3.5	3.4	3.0	3.0	2.2	2.2
13~10	3.0	20.0	14.0	10.5	8.5	7.3	6.5	5.5	5.2	4.8	4.3	3.8	3.6	3.1
10~8	5.0	5.0	4.0	3.0	3.0	2.5	1.9	1.8	1.6	1.4	1.4	1.4	1.2	1.1
8~6	13.0	10.0	6.5	5.0	4.0	3.0	2.8	2.7	2.3	2.0	2.0	1.6	1.4	1.3
6~No.4	20.0	10.5	7.5	5.5	5.0	4.2	3.6	3.0	2.8	2.7	2.3	2.3	2.0	1.9
No.4~No.8	26.0	14.5	10.5	7.6	6.5	5.5	4.8	4.3	3.9	3.6	3.4	3.1	2.8	2.5
No.8미만	33.0	18.0	13.5	9.9	8.5	7.3	6.4	5.7	5.2	4.9	4.6	4.3	3.8	3.4
합계(%)	100	100	100	100	100	100	100	100	100	100	100	100	100	100

라. 롤 크러셔의 생산능력(ton/hr)

출구 간격 (mm)	규격	040040	060040	076045	076063	076076	101063	104076	139076
	최대출구간격(cm)	28	47	66	66	66	82	82	82
	상용출구간격(cm)	19	40	56	56	56	80	80	80
100		-	-	-	-	-	-	-	1,245
90		-	-	-	-	-	964	1,092	1,092
80		-	-	-	-	-	825	936	936
70		-	-	-	-	858	743	858	858
65		-	-	468	639	780	673	780	780
56		-	-	432	585	702	614	702	702
50		-	333	378	519	624	548	624	624

→

출구 간격 (mm)	규격	040040	060040	076045	076063	076076	101063	104076	139076
	최대출구간격(cm)	28	47	66	66	66	82	82	82
	상용출구간격(cm)	19	40	56	56	56	80	80	80
45		-	291	327	456	548	482	548	548
40		-	249	282	390	468	413	468	468
25		168	168	186	261	312	274	312	312
19		126	126	141	165	234	205	234	234
13		84	84	93	129	156	139	156	156
6		42	42	45	96	78	69	78	78

[주] ① 규격의 앞 세 숫자는 롤의 직경, 뒤의 세 숫자는 롤의 폭을 cm로 각각 표시한 것이다.
(예시 : 101063은 직경 101cm 폭 63cm를 말함)

② 위 표는 부순돌 상태에서 단위용적중량 1.6ton/ m³을 기준으로 한 능력이다.

③ 생산능력은 투입되는 암석의 크기, 단위용적중량, 공급중량, 운전조건, 암질 등 작업조건에 따라 변동되므로 작업효율을 아래와 같이 적용한다.

㉠ 양호 : 효율 65%를 사용한다.

㉡ 보통 : 효율 50%를 사용한다.

㉢ 불량 : 효율 35%를 사용한다.

④ 롤 크러셔의 생산골재 크기에 따르는 시간당 생산량은 <별표 3>을 사용하여 선정한다.

마. 스크린 통과능력(ton / hr)

체의 규격	크러셔의 조합방법	1회통과식	재투입식
	2.5		0.65
5		1.10	1.50
6		1.35	1.90
10		1.70	2.45
13		2.05	2.95
16		2.40	3.45
19		2.70	3.85
22		2.95	4.20
25		3.10	4.45
30		3.55	5.05
40		3.90	5.60
45		4.20	6.00
50		4.50	6.45
65		4.95	7.10
80		5.40	7.70
90		5.65	8.10
100		5.90	8.40

- [주] ① 체의 규격은 mm단위이다.
 ② 위의 표는 930cm²당 통과량을 말한다.
 ③ 위의 표는 깨어진 자갈(모래 등 포함)을 공급할 때를 기준으로 한다.
 ④ 롤 크러셔는 1회통과식을 적용한다.
 ⑤ 스크린의 효율을 고려한 전체 통과량은 <별표 4>를 사용하여 산정한다.
 (예시) : 통과량(ton/hr) = 930cm²당 통과능력

$$(\text{ton/hr}) \times A \times B \times C \times D \times E \times \text{체적면적}(\text{cm}^2) \times \frac{1}{930}$$

<별표 4>

스크린의 효율

계 수 A		계 수 B		계 수 C		계 수 D		계 수 E		
스크린택의 수에 따르는 계수		스크린규격 1/2보다 작은 골재의 양(%)에 따르는 계수		돌을 스크린에 직접 분사할 때 스크린의 규격에 따르는 계수		스크린 규격보다 큰 골재의 양(%)에 따르는 계수		재료의 종류에 따르는 계수		
택의 수	계수A	골재량	계수B	스크린 규격 (mm)	계수C	골재량 (%)	계수D	재료분석	계수E	
1	1.00	0	0.40	2.5	2.60	10	1.07	1. 최고 5% 수분을 포함한 깨어지지 않는 자갈	1.15	
2	0.90	5	0.47	5.0	2.50	20	1.04	2. 최고 5% 수분을 포함한 50% 깨어진 자갈	1.00	
3	0.80	10	0.53	6.0	2.40	30	1.00			
4	0.70	20	0.66	13.0	1.85	50	0.90			
		25	0.73	19.0	1.50	60	0.85			
		30	0.82	25.0	1.15	70	0.79	3. 5% 수분을 포함한 100% 깨어진 자갈이나 부순물	1.90	
		35	0.90	28.0	1.00	80	0.70	4. 박판상(薄板狀) 또는 후판상(厚板狀)으로 100% 깨어진 부순물		
		40	1.00			90	0.55			
		45	1.10			92	0.50			
						50	1.20	94		0.44
						55	1.30	96		0.35
						60	1.40	98		0.20
				65	1.50	100	0.00			
				70	1.60					
				80	1.80					
				90	1.92					
				100	2.00					

2. 이동식 크러셔

규격 (ton)	출구간격(mm) 입구간격(mm)	생 산 능 력(ton/hr)								출력 (kW)
		10	13	16	20	25	30	40	50	
50	85×90	20	25	30	38	45	50	(57)		93
100	125×140	(35)	45	55	70	80	90	105		155
150	170×190	(54)	72	90	110	135	155	185	200	260
200	180×200	(70)	(90)	110	130	160	180	215	230	326

- [주] ① 이동식 크러셔는 죠 및 콘크러셔가 단일기계로 조합된 것이다.
 ② 본 품은 부순돌 상태에서 단위용적중량 1.6ton/m³을 기준으로 한 능력이다.
 ③ 생산능력은 투입되는 암석의 크기, 단위용적중량, 공급량, 운전조건, 암질에 따른 스크린 통과율 등 작업조건에 따라 변동되므로 작업효율을 아래와 같이 적용한다.

양 호	보 통	불 량
0.45	0.40	0.36

- ④ 강자갈의 경우 작업효율을 양호로 적용한다.

8-2-15 대형브레이커('14, '17년 보완)

1. 조합기계

대형브레이커+ 굴삭기 0.6~0.8m³

2. 작업능력

가. 구조물 헐기

(m³ / hr)

구 분	무근 구조물	철근 구조물
구조물의 평균두께 30cm 미만	3.3~5.9	1.6~3.3
구조물의 평균두께 30cm 이상	2.6~4.6	1.4~2.7
간이철근 구조물	2.8~5.0	-
교량상부 강교슬래브	-	1.8~3.7
아스콘 포장 30cm 미만	16.0	
아스콘 포장 30cm 이상	12.5	

- [주] ① 본 품은 도로(콘크리트, 아스콘), 하천, 해안 사방공사의 기설 콘크리트 및 구조물의 헐기품이다.
 ② 터파기, 되메우기, 파쇄물 집적 및 소운반, 신기 및 운반 등은 포함되지 않았으므로 별도 계상한다.
 ③ 작업보조로서 보통인부 1인을 별도 계상한다.
 ④ 철근절단 및 절단기 손료는 별도 계산한다.
 ⑤ 굴삭기 0.4m³을 조합 사용하는 경우는 상기 작업능력의 하한치를 적용한다.
 (아크콘 포장 제외)
 ⑥ 인구 밀집지역의 소규모 지선도로 포장깨기에는 0.2m³ 굴삭기를 조합사용할 수 있으며 이때의 작업능력은 1.75m³/hr를 적용한다.(아스콘 포장 제외)
 ⑦ 굴삭기(0.4m³ 이하)로 아스콘 포장 깨기를 하는 경우 다음을 기준으로 적용한다.

구 분	규 격	단 위	수 량	비 고
굴 삭 기 + 브 레 이 커	0.4m ³	m ³ /hr	6.9	두께 20cm이하
	0.2m ³	m ³ /hr	4.1	

나. 굴삭

(m³/hr)

암분류	시공형태	암과쇄	터파기
연	암	4.5~5.5	3.2~3.8
보	통	3.1~3.7	2.2~2.8
경	암	2.3~2.9	1.6~2.0

- [주] ① 작업 범위는 상하 5m를 기준한다.
 ② 경사면 고르기, 파쇄물 집적, 적입 등 운반작업은 포함되지 않았다.
 ③ 시공형태가 지반 이하 또는 터파기라 하더라도 기계가 굴착 개소 내에 들어가 작업할 수 있을 때에는 암과쇄를 적용한다.
 ④ 현무암 작업시는 30%까지 작업능력 감소를 감안할 수 있다.

다. 적용방법

- ① 작업 현장이 넓고 장애물이 없이 작업이 순조롭게 진행될 때 상한치
- ② 작업현장이 작업에 지장을 주지 않을 정도로 넓고 장애물이 있어 작업진행에 약간의 지장이 있을 때 평균치
- ③ 작업현장이 협소하고 장애물이 많아 작업진행에 영향을 가져올 때 하한치

라. 치즐 소모량

(분/hr)

구 분	연 압	구조물헐기	보 통 압	경 압
0.4m ³ 용		0.008		
0.7m ³ 용	0.006	0.01	0.02	0.03

8-2-16 압쇄기(콘크리트 소할용)('04년 신설)

1. 조합기계

압쇄기(필버라이저) + 굴삭기 1.0m³

2. 작업능력

$$Q = q \times E$$

여기서 Q : 시간당 작업량(m³/hr)q : 작업능력(3.26m³/hr)

E : 작업효율(0.95)

- [주] ① 본 품은 콘크리트구조물 헐기후 발생된 폐콘크리트를 성토용으로 재활용할 수 있도록 압쇄기(필버라이저)를 이용하여 100mm이하로 소할하는 품이다.
 ② 폐콘크리트가 여러곳에 산재되어 일정장소에 적치하여 소할할 경우 이에따른 운반비는 별도 계상한다.
 ③ 철근 제거가 필요한 경우 보통인부 1인을 별도 계상한다.

8-2-17 법면다짐기

1. 장비조합

굴삭기 부착용 유압식 진동콤팩터+ 굴삭기 0.7m³
또는 법면다짐판+ 굴삭기 1.0m³

2. 작업능력

구 분	다짐력	플레이트규격(cm)	작업량(m ² /h)	비 고
유 압 식 진 동 콤팩 터	6~9톤	76×84	77.7	최대건조밀도 90%이상 기준
법 면 다 짐 판	-	80×80	22.7	-

[주] ① 성토부 비탈면 다짐 또는 이와 유사한 작업에 적용할 수 있다.

② 법면 다짐판 사용시는 다짐판 손료는 계상하지 아니한다.

8-2-18 노면 파쇄기('01년 보완)

1. 적용범위

본 공법은 아스팔트포장 노면절삭작업에 적용한다.

2. 작업능력 산정식

$$Q = W \times V \times t \times E$$

여기서 W : 기계의 절삭폭

V : 작업속도(절삭폭 1m인 경우 60m/h, 절삭폭 2m인 경우 200m/h)

E : 작업효율

t : 절삭깊이(5cm)

블록연장L(m)	200≥L	200<L≤500	500<L
효 율	0.55	0.65	0.75

[주] 블록은 준비공없이 연속하여 작업할 수 있는 구간으로서 상하행선마다의 도로연장으로 300m 이하의 절삭없는 구간의 이동은 연속으로 보되 블록연장에는 포함하지 아니한다.

8-2-19 골재세척설비('01년 신설)

1. 적용범위

본 공법은 콘크리트 등의 생산시 굵은골재 세척작업에 적용한다.

2. 작업능력 산정식

$$Q = q \times E$$

여기서 Q : 시간당 작업량

q : 시간당 표준작업량(62.5m³ / hr)

E : 작업효율(0.8)

8-2-20 콘크리트 믹서

$$Q = \frac{60}{4} \cdot q \cdot E$$

여기서 Q : 콘크리트 믹서의 시간당 생산량(m³/hr)
 4 : 재료투입 혼합배출 등 작업시간(분)
 q : 콘크리트 믹서용량(m³)
 E : 작업효율(0.8)

8-2-21 콘크리트 배치플랜트(강제 혼합식)('00, '02, '11년 보완)

$$Q = \frac{60 \cdot q \cdot E}{cm}$$

여기서 Q : 시간당 작업량(m³/hr)
 q : 믹서의 실용량
 E : 작업효율
 cm : 1회 싸이클시간(1.5분)

[주] 본 품을 터널 숏크리트용 배치플랜트로 적용시 cm은, 강섬유를 혼합할 경우에는 2.5분, 혼합치 않을 경우에는 1.5분을 적용한다.

1. 믹서의 실용량(q)

규격		60m ³ /h (96kW)	90m ³ /h (144kW)	120m ³ /h (160kW)	150m ³ /h (177kW)	180m ³ /h (213kW)	210m ³ /h (233kW)
슬럼프	5 cm 이상	1.0m ³	1.5m ³	2m ³	2.5m ³	3.0m ³	3.5m ³
	5 cm 미만	0.75m ³	1.13m ³	1.5m ³	1.88m ³	2.25m ³	2.63m ³

2. 작업효율(E)

현장조건 \ 공종		도로포장	교량	터널	사방
양호	호	0.90	0.50	0.75	0.85
보통	통	0.70	0.45	0.65	0.75
불량	량	0.50	0.40	0.55	0.65

[주] ① 타설조건과 조합기계로 인하여 콘크리트 배치플랜트의 대기시간이 적은 경우에는 양호, 대기시간이 많은 경우에는 불량으로 한다.

② 터널 숏크리트용 배치플랜트의 경우 현장조건이 매우 불량한 경우에는 작업효율을 0.40으로 적용할 수 있다.

8-2-22 콘크리트 운반

1. 콘크리트 믹서트럭 운반

$$Q = \frac{60 \times W \times E}{cm}$$

여기서 Q : 시간당 운반량(m³ / hr)

W : 적재용량

cm : t₁ + t₂ + t₃ + t₄(min)

t₁ : 적입시간

t₂ : 주행시간

t₃ : 배출시간

t₄ : 대기시간

$$t_1 = \frac{W}{Q} \cdot cmc(\text{콘크리트플랜트 사이클시간 참조})$$

$$t_2 = \frac{\text{운반거리}}{\text{적재시평균주행속도}} + \frac{\text{운반거리}}{\text{공차시평균주행속도}}$$

t₃ = 배출시간

슬럼프 4cm 이하(3~4min)

슬럼프 5cm이상(2~3min)

단, 콘크리트 펌프와 조합작업시는 10min을 가산한다.

t₄ = 대기시간(5~10min)

E : 작업효율(0.95)

2. 덤프트럭 운반

$$Q = \frac{60 \times W \times E}{cm}$$

여기서 Q : 시간당 운반량(m³ / hr)

W : 적재량(m³)

cm : cm₁ + cm₂

cm₁ : 1회 사이클의 주행시간(min)

cm₂ : 1회 사이클의 작업하역시간 및 대기시간의 합계(min)

가. 적재량

(m³)

규격	8 톤	10.5 톤	15 톤
W	3.3	4.4	6.0

나. 주행시간

(min)

표준치	cm ₁ =3L+5	비고
범위	±5	L : 편도운반거리(km) L : 15km까지 적용

$$cm_2 = \frac{W}{q} cmc + t_1 + t_2 (\text{min})$$

여기서 $\frac{W}{q} cmc$ = 작업시간(콘크리트플랜트 싸이클 시간 참조)

t_1 = 하역시간(1~2min)

t_2 = 대기시간(5~10min)

다. 작업효율 E(0.95)

[주] 콘크리트 운반은 콘크리트 믹서 트럭으로 운반함을 원칙으로 하되 콘크리트 포장 등과 같이 작업물량이 많고 슬럼프치가 낮아 믹서트럭 운반이 부적합할 경우에는 덤프트럭 운반으로 할 수 있다.

8-2-23 기관차

$$Q = C \cdot N \cdot f \cdot E$$

$$N = \frac{60}{t_1 + \frac{L}{V_1} + \frac{L}{V_2} + t_2}$$

$$C = n \times q$$

여기서 Q : 시간당 작업량(m³/hr)

N : 1시간당 운반횟수

C : 1회 운반토량(m³)

f : 체적환산계수

E : 작업효율

t_1 : 입환소요시간(5분)

t_2 : 적재 적하 소요시간(토사류는 17분, 석재류는 20분)

L : 평균 운반편도(m)

V_1 : 적재시 기관차의 주행속도(140m/분)

V_2 : 공차시 기관차의 주행속도(200m/분)

n : 1회운반시의 대차수(5t일 때 12대, 7t일 때 15대)

q : 대차의 용량(m³)

8-2-24 경운기

작업량 산정식

$$Q = \frac{60 \cdot q \cdot f \cdot E}{cm}$$

여기서 Q : 시간당 작업량(m³/hr)

q : 흐트러진 상태의 경운기 1회 적재량

f : 체적환산계수

E : 작업효율(0.9)

1. 싸이클시간(cm)

$$cm = \frac{L}{V_1} + \frac{L}{V_2} + t$$

- 여기서 V_1 : 적재시 속도(m/분)
- V_2 : 공차시 속도(m/분)
- L : 거리(m)
- t : 적재 적하시간(분)

2. 적재 적하 시간 및 속도

종 류	구 분	적재 적하 시간	평균주행속도(m/분)					
			적 재			적 하		
			양호	보통	불량	양호	보통	불량
토 사 류		11분						
석 재 류		13분	83m/분	57m/분	35m/분	117m/분	83m/분	57m/분

- [주] ① 삽작업이 가능한 토석재를 기준한다.
 ② 적재 적하는 2인을 기준한다.
 ③ 절취는 별도 계산한다.
 ④ 작업로에 따른 구분
 양호 : 작업로가 구배가 없고 평탄할 때
 보통 : 작업로가 약간 요철이 있는 경우
 불량 : 작업로가 구배가 약간 있고(7%이하) 요철이 있는 경우

8-2-25 디젤 파일 해머

$$T_c = \frac{T_b + T_w + T_s + T_t + T_e}{F}$$

- 여기서 T_c : 파일 1분당 시공시간(min)
- T_b : 파일 1분당 타격시간(min)
- T_w : 파일 1분당 용접시간(min)
- T_s : 파일 1분당 세우기 및 위치 조정시간(min)
- T_t : 파일 1분당 해머의 이동 및 준비시간(min)
- T_e : 파일 1분당 해머의 점검 및 급유 등 기타시간(min)
- F : 작업계수

1. 강관파일의 경우

가. 파일 1분당 타격시간(분): T_b

$$T_b = 0.05 \cdot a \cdot L(N+2)$$

- a : 토질계수
- β : 해머 계수
- N : 파일 끝이 들어가는 전층의 평균 N치
- L : 파일 끝이 들어가는 전층의 길이(m)
(파일이 들어가는 전장으로 표시)

(1) 토질계수(α)

계 수	토 질		
	점토·부식토	실트·로움·모래	자갈
α	4.0	1.0	1.4

[주] 2종 이상의 토질로 구성되어 있는 경우는 토층의 두께에 따라 가중 평균을 내어 토질계수를 산출한다.

(2) 해머 계수(β)

파일경(m/m)	과 일 해 머 의 램 중 량			
	1.5t 급	2.2t 급	3.2t 급	4.0t 급
400	1.2	0.6		
500		1.0	0.6	
600		1.4	0.9	0.6
800			1.5	1.2
900				1.4
1,000				1.7

(3) 평균 N치 = $\frac{\text{파일이 들어가는 통과길이 1m당 N치의 합계}}{\text{파일이 들어가는 전장}}$
 단, N치 1이하의 경우는 1로 한다.

[주] 토질별 N치

구 분			토 질		
			상 태	N치	
점 토	토	질 사	軟泥	4이하	
			軟質	4~10	
			中質	10~20	
			硬質	20~30	
			最硬質	30~40	
			極硬質	40~50	
사	질	토	사	軟質	10이하
				中質	10~20
				硬質	20~30
				最硬質	30~40
				極硬質	40~50
자갈혼합토	혼합	사질토	사	軟質	30이하
				硬質	30이상
자갈혼합토	혼합	사질토	사	軟質	40~50
				硬質	50~60

나. 파일세우기 및 위치조정시간(분) : T_s

$$T_s : 7N_s$$

N_s : 파일세우기 횟수

다. 파일 1본당 이동 및 준비시간(분) : T_t

$$T_t = \frac{a + LS \cdot (S - 1) / n}{V}$$

a : 파일의 평균간격(m)

LS : 블록간의 거리(m)

S : 블록수

n : 파일의 전 시공 본수

V : 크롤러식 항타기의 자수에 의한 표준주행속도(2.5m/min)

[주] ① 블록간 이동에 분해수송이 필요한 경우의 소요비용은 별도 계상한다.

② 블록간 이동에 필요한 운반로의 조성 등이 필요한 경우의 소요비용은 별도 계상한다.

라. 급유 점검 등의 기타시간(분) : T_e

해머규격	1.5t 급	2.2t 급	3.2t 급	4.0t 급
T_e (분)	4	6	8	10

마. 작업계수(F)

항타현장조건				
평	탄	성	작업 현장의 넓이와 상태	F
양	호		현장이 넓으며 작업에 장애물이 없는 경우	1.0
			현장이 협소하며 작업에 장애물이 있는 경우	0.8
불	량		현장이 넓으며 작업에 장애물이 없는 경우	0.8
			현장이 협소하여 작업에 장애물이 있는 경우	0.6

[주] ① 노면 상태는 지역이 넓고 평탄하며 보조크레인이 말뚝 운반에 지장이 없는 상태를 양호로 한다.

② 넓은 지역은 폭이 25m 이상되는 지역을 말한다.

③ 장애물이란 가옥, 시설구조물, 도로, 철도 부근 등으로 안전관리를 요하는 것을 말한다.

바. 파일 1본당 용접시간(분) : T_w

$$T_w = tw \times N_w$$

tw : 이음 1개소당 용접시간(분)

N_w : 파일 1본당 이음수

[주] 항관의 두께가 다른 경우는 박관을 기준한다.

(1) 반자동 아크(Arc) 용접기에 의한 용접이음 개소당 용접시간(분)

파일경 (m/m)	관 두께(m/m)					
	8	9	10	12	14	16
400	20	20	20	20	25	30
500	20	20	25	25	30	30
600	20	25	25	30	35	35
800	25	30	30	35	40	45
900	30	30	35	35	45	50
1,000	30	30	35	40	45	50

[주] 작업준비, 검사, 냉각 등의 시간 10분을 포함한 용접작업 종료까지의 시간이다.

(2) 수동아크용접기에 의한 용접이음 1개소당 용접시간

파일경 (m/m)	관 두께(m/m)					
	8	9	10	12	14	16
400	40	45	50	35	40	50
500	50	60	60	40	50	60
600	60	35	40	50	60	80
800	50	45	50	70	80	100
900	45	50	60	80	90	110
1,000	50	60	70	90	100	130

[주] 굵은 선내의 수치는 용접기 2대 사용의 것이다.

(3) 파일해머와 용접기의 조합

기 계 명	규 격	대 수	비 고
반 자동 아크(Arc) 용 접 기	교류 500A 교류 아크(Arc)용 용접기가 딸림	1대	교류 아크(Arc) 용접기는 40KVA(500A)를 표준으로 한다.
수 동 아 크 (A r c) 용 접 기	교류 500A	1대 2대	교류 아크(Arc) 용접기는 20KVA(500A)를 표준으로 한다.

(4) 수동아크(Arc) 용접기에 의한 용접이음 1개소당 용접봉 소요량(kg)

파일경 (m/m)	관 두께(m/m)					
	8	9	10	12	14	16
400	0.9	1.0	1.4	1.8	2.3	2.8
500	1.1	1.3	1.7	2.2	2.8	3.5
600	1.3	1.5	2.1	2.6	3.4	4.1
800	1.8	2.0	2.8	3.5	4.5	5.5
900	2.0	2.3	3.1	4.0	5.1	6.2
1,000	2.2	2.5	3.5	4.4	5.7	6.9

(5) 용접이음 1개소당 전력 소비량(kW/h)

파일경 (mm)	관 두 께(mm)					
	8	9	10	12	14	16
400	5.7	6.9	7.6	10.7	13.9	17.0
500	7.1	8.6	9.4	13.4	17.3	21.2
600	8.5	10.3	11.3	16.0	20.7	25.4
800	11.0	13.7	15.0	21.3	27.6	33.9
900	13.0	15.0	17.0	24.0	31.2	38.2
1,000	14.0	17.3	18.9	26.7	34.5	42.4

2. 콘크리트 파일(PC, RC)의 경우

가. 파일 1본당 타격시간(분) : T_b

$$T_b = 0.08\alpha \cdot \beta \cdot L(N+2)$$

여기서 α : 토질계수(강관파일의 경우와 동일)

β : 해머계수

L : 파일 끝이 들어가는 전층의 길이(m)
(파일이 들어가는 전장으로 표시)

N : 평균 N치(강관 파일의 경우와 동일)

◦ 해머의 계수(β)

파일경(mm) 파일해머규격	250	300	350	400	450	500
1.5ton 급	0.6	0.8	1.0			
2.2ton 급				0.6	0.8	1.0

나. 파일 세우기 및 위치조정시간(분) : T_s

T_s : $3N_s$ (파일경이 250, 300mm의 경우)

T_s : $5N_s$ (파일경이 350, 400, 450, 500mm의 경우)

다. 이동 및 준비시간(분) : T_t

일률적으로 3분으로 한다.

라. 점검 및 급유 등 기타 시간(분) : T_e

해머규격	1.5톤 급	2.2톤 급
T_e (분)	4	6

3. 파일해머와 크레인의 조합

파일해머규격	1.5t 급	2.2t 급	3.2t 급	4.0t 급
크레인규격	20ton	25ton	30ton	35ton

[주] ① 본 규격은 파일 12m를 기준한 것이며 파일의 길이, 현장작업조건 등을 감안하여 조정할 수 있다.

② 해상작업인 경우는 이에 준하지 않는다.

4. 배치인원

비계공	보통인부	용접공
3	2	1(2)

[주] ① 용접공은 강관파일의 경우에만 적용한다.
 ② ()내의 숫자는 용접기 2대 사용의 경우이다.

8-2-26 유압 파일 해머

1. 작업시간

가. 강관파일의 경우

$$T_c : \alpha \cdot \beta \cdot T_a$$

T_c : 파일 1본당 시공시간(min)

α : 토질계수

β : 판두께계수

T_a : 파일규격에 따른 시공시간(min/분)

(1) 토질계수(α)

계수	N치의 범위	20 미만	20 이상
	α	1.0	1.19

[주] N치는 타입층의 평균 N치로 한다.

$$\text{평균N치} = \frac{\text{파일이 들어가는 통과길이 1m당 N치의 합계}}{\text{파일이 들어가는 전장(m)}}$$

단, N치 1이하의 경우는 1로 한다.

(2) 판두께계수(β)

항타길이 (m)	판 두께(mm)			
	8~10	12	14	16
16 이하	1.00	1.00	1.00	1.00
17~32	1.00	1.14	1.29	1.48
33~48	1.00	1.18	1.37	1.63
49~64	1.00	1.22	1.45	1.73

(3) 파일규격에 따른 시공시간(T_a)

항타길이 (m)	파일경(mm)		
	400~500	500~800	800~1,200
16이하	58	58	58
17~32	86	110	120
33~48	134	168	182
49~64	163	216	241

- [주] ① 블록간 이동에 분해수송이 필요한 경우의 소요비용은 별도 계상한다.
 ② 블록간 이동에 필요한 운반로의 조성 등이 필요한 경우의 소요비용은 별도 계상한다.
 ③ 말뚝두부정리에 필요한 소요비용은 별도 계상한다.
 ④ 파일이음에 따른 용접시간은 포함되어 있다.

나. 콘크리트 파일의 경우(PC, RC, PHC)

$$T_c = a \cdot T_a$$

T_c : 파일 1분당 시공시간(min)

a : 토질계수

T_a : 파일규격에 따른 시공시간(min/분)

(1) 토질계수(a)

계수	N치의 범위	
	20 미만	20 이상
a	1.0	1.13

[주] N치는 타입층의 평균 N치로 한다.

$$\text{평균N치} = \frac{\text{파일이 들어가는 통과길이 1m당 N치의 합계}}{\text{파일이 들어가는 전장(m)}}$$

단, N치 1이하의 경우는 1로 한다.

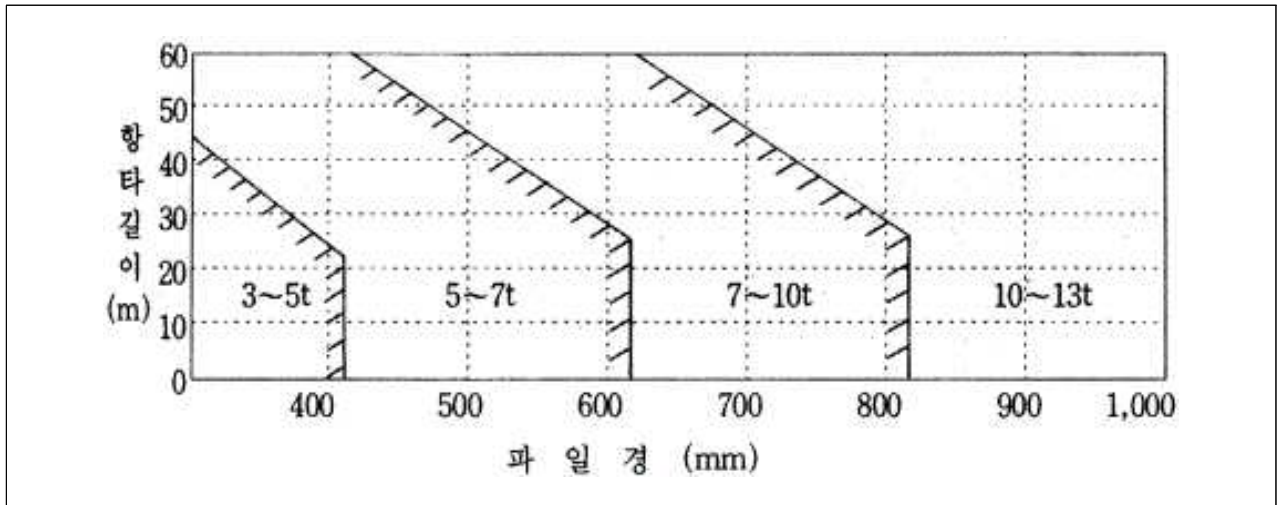
(2) 파일규격에 따른 시공시간(T_a)

(min/분)

항 타 길 이 (m)	파 일 경(mm)	
	300~600	600~1,000
15이하	48	58
16~22	82	101
23~29	96	115
30~36	130	158

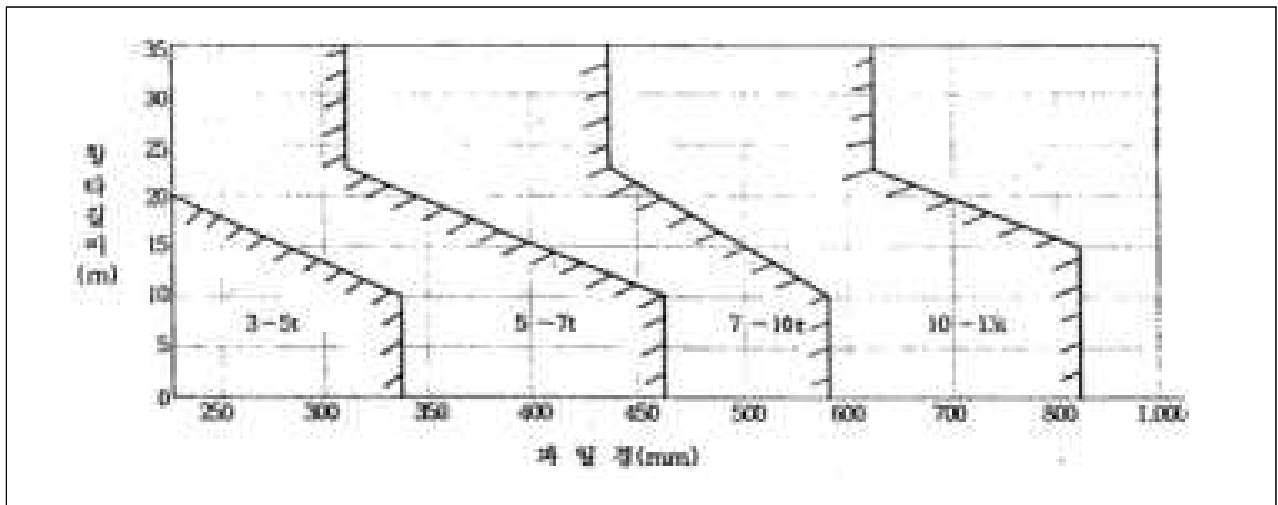
- [주] ① 블록간 이동에 분해수송이 필요한 경우의 소요비용은 별도 계상한다.
 ② 블록간 이동에 필요한 운반로의 조성 등이 필요한 경우의 소요비용은 별도 계상한다.
 ③ 말뚝두부정리에 필요한 소요비용은 별도 계상한다.
 ④ 파일이음에 따른 용접시간은 포함되어 있다.

2. 파일해머의 선정
가. 강관파일의 경우



- [주] ① 파일의 향타길이가 15m이상으로 아래 조건의 경우에는 1등급 큰 규격을 사용한다.
 ㉠ N치가 30이상으로 층두께 3m 이상의 모래층, 모래자갈의 중간층을 관통할 경우
 ㉡ 층두께 3m 이상의 점토(N치 15이상) 등의 중간층을 관통할 경우
 ② 파일의 향타길이(m)에는 보조파일의 길이(m)를 포함한다.

나. 콘크리트파일의 경우



- [주] ① 파일의 향타길이가 10m 이상으로 아래 조건의 경우에는 1등급 큰 규격을 사용한다.
 ㉠ N치가 30이상으로 층두께 3m 이상의 모래층, 모래자갈의 중간층을 관통할 경우
 ㉡ 층두께 3m 이상의 점토(N치 15이상) 등의 중간층을 관통할 경우
 ② 파일의 향파길이(m)에는 보조파일의 길이(m)를 포함한다.

3. 파일해머와 크레인의 조합

파일해머규격	3t	5t	7t	10t	13t
크레인 규격	30톤	35톤	50톤	80톤	100톤

- [주] ① 본 조합은 파일의 길이 및 현장작업조건 등을 감안하여 조정할 수 있다.
 ② 해상작업인 경우는 이에 준하지 않는다.

4. 배치인원

비 계 공	보 통 인 부	용 접 공
2	2	1(2)

[주] ① 강관파일의 직경 800mm 이상의 용접이음시에는 용접공을 2명으로 한다.
 ② 파일이음시공이 아닌 경우에는 용접공은 제외한다.

5. 잡재료 등 손료

직접노무비에 다음 표의 비율을 곱한 것을 상한으로 한다.

구 분	단말뚝	이음말뚝
제 잡 비 율	17	22

[주] 잡재료 등 손료란 용접봉, 발판재, 용접기, 발전기손료, 비계재, Cushion재, 수직도 유지관리비 등을 말한다.

6. 장비조합

장 비	규 격	수량(대)	작업시간	비 고
유 압 파 일 해 머	3~13톤	1	Tc	
크 레 인 (무 한 궤 도)	30~100톤	1	Tc	
리 더 (L E A D E R)	24m	1	Tc	
지 계 차	5톤	1	0.3Tc	파일소운반

8-2-27 진동파일 해머('96년 보완)

1. H파일

$$T_c = \frac{T_s + T_b}{F}$$

- Tc : 파일 1분당 시공시간(분)
- Ts : 파일 1분당 준비시간(분)
- Tb : 파일 1분당 향타 또는 향발시간(분)
- F : 작업계수

가. 파일 1분당 준비시간(분) : Ts

향 타	향 발
10	6

나. 파일 1분당 향타 또는 향발시간(분) : Tb

- Tb : $r \times \ell \times k$
- r : 토질별 향타 또는 향발시간(분/m)
- ℓ : 파일 근입장(m)
- k : 해머계수

(1) 토질별 항타 또는 항발시간(분/m) : r

공 종		토 질	사질토, 역질토(r_1)	점 질 토(r_2)
		항 타	$0.03N_1+0.6$	$0.05N_2+0.6$
항	발		0.50	0.80

[주] ① N_1, N_2 : 각 지질별 근입장에 대한 가중 평균 N치② r의 산출은 r_1, r_2 를 각각 산출하고 다음식에 따라 가중 평균한다.

$$r = \frac{r_1 \times l_1 + r_2 \times l_2}{l_1 + l_2}$$

r : 시공토질에 대한 항타 단위 작업시간(min/m)

 r_1 : 사질토, 역질토에 대한 항타 단위 작업시간(min/m) r_2 : 점질토에 대한 항타 단위 작업시간(min/m) l_1 : r_1 에 대한 근입장(m) l_2 : r_2 에 대한 근입장(m)

(2) 해머계수(k)

구 분		파일크기	H200	H250	H300	H350
		항 타	0.8	0.95	1.0	1.05
항	발		0.8	0.9	0.95	1.05

다. 작업계수(F)

$$F = F_0 + (f_1 + f_2 + f_3 + f_4)$$

(1) F_0 값

항 타	항 발
0.8	0.9

(2) 작업조건에 따른 보정계수 : $f_1 \sim f_4$

조 건		보정치	-0.05	0	+0.05	적 요
		f_1	약간 있다	없다	-	작업중단의 유무 및 기계의 행동에 제약이 있다.
f_2	현장의 넓이에 의한 작업난이 정도	불량	보통	-	기계의 이동 널말뚝의 거치장소, 널말뚝의 세워넣기 등에 충분한 넓이가 있다.	
f_3	비계 상황에 따라 작업에 미치는 정도	불량	보통	양호	연약지반 등에 있어서 비계의 양부	
f_4	시공규모	적다	보통	많다	시공수량 50~150분 정도를 표준으로 한다.	

라. 진동해머, 크레인(무한궤도) 발전기의 조합

진동파일해머(kW)	크레인(톤)	동 력		비 고
		전력(KVA)	발전기	
30	25~35	75~100	100kW	
40~45	35	100~125	100kW	
60	40	125~200	100~150kW	

- [주] ① 소운반용 보조 크레인은 10톤급을 표준으로 하고 다음의 경우에 적용한다.
 ㉠ 시공장소에서 30m 이내에 자재의 적치장을 설치할 수 없을 때
 ㉡ 민가, 기타시설, 구조물의 파손 또는 위험의 우려가 있을 때
 ㉢ 보조크레인의 파일 1본당 가동시간은 파일 1본당 항타 또는 항발시간(Tb)의 60%로 한다.
 ② 발전기는 전력설비(한국전력)가 없는 경우에 한한다.

마. 진동파일해머 선정

진동파일해머규격	항 타	항 발
30kW	$l \leq 8$ $N \leq 15$	-
40kW	$8 < l \leq 10$ $15 < N \leq 25$	$l \leq 10$
60kW	$10 < l \leq 15$ $25 < N \leq 35$	$l > 10$

바. 배치인원(인 / 일)

비 계 공	보 통 인 부	작 업 반 장
2	1	1

2. 강널말뚝

가. 적용범위

본 공법은 전동식 진동파일해머 및 유압식 진동파일해머에 의한 강널말뚝의 항타 및 항발의 육상시공에 적용한다.

나. 작업능력 산정

$$T_c = \frac{\{(0.75 + \gamma \times N_{max}) \times l + \alpha\} \times K}{F}$$

Tc : 파일 1본당 시공시간(min / 분)

α, γ : 항타 및 인발에 따른 정수

l : 항타길이와 인발길이(m)

Nmax : 최대 N치

K : 강널말뚝 종류 및 기계 규격에 따른 계수

F : 작업계수

(1) a, γ, k값

진동과일해머의 종류		전동식 진동과일해머						유압식 진동과일해머	
강널말뚝 종류	규격	30kW		45kW		60kW		162kW	
	정수 및 계수	a	K	a	K	a	K	a	K
II-Type (400×100×10.5)	항타	3.38	1.11	4.04	0.93	4.52	0.83	3.68	1.02
	인발	3.24		3.87		4.34		1.70	
III-Type (400×150×13)	항타	2.82	1.33	3.38	1.11	3.75	1.00	3.98	1.22
	인발	2.71		3.24		3.60		1.31	
IV-Type (400×170×15.5)	항타	-	-	3.18	1.18	3.57	1.05	2.91	1.29
	인발	-		3.05		3.43		1.58	
γ	항타	0.02							
	인발	0							

(2) F : 작업계수

$$F = F_0 + (f_1 + f_2 + f_3)$$

◦ F₀의 값

구 분	항 타	항 발
F ₀	0.9	1.0

◦ 작업조건에 따른 보정계수 : f₁~f₃

조 건	보정치	보정계수			적 요
		-0.05	0	+0.05	
f ₁	가옥, 철도, 교량, 도로, 시설, 구조물 등에 의한 장애의 정도	약간 있다	없음	-	작업중단의 유무, 기계의 행동에 제약 여부
f ₂	현장의 넓이에 의한 작업난이 정도	불량	보통	-	기계의 이동 널말뚝의 거치장소, 파일을 세울 수 있는 넓이가 충분한지의 여부
f ₃	시공규모	100본 미만	100본이상 300본미만	300본 이상	

다. 진동해머, 크레인(무한궤도), 발전기의 조합

진동과일 해머의 조합장비의 규격은 다음표를 표준으로 하되 현장 조건에 따라 본 장비의 적용이 곤란한 경우는 별도로 적용할 수 있다.

기 종	전동식 진동 파일 해머			유압식진동과일해머
	30kW	45kW	60kW	162kW
크 롤 러 크 레 인 (기 계 식)	35톤		40톤	40톤
크 레 인 (타 이 어) (유 압 식)	20톤			20톤
발 전 기	100KVA (125kW)	125KVA (150kW)	220KVA (250kW)	-

- [주] ① 크레인(타이어)(유압식)은 소운반용으로서 다음의 경우에 계상한다.
 ㉔ 시공장소에서 30m이내의 장소에 강널말뚝 적치장을 설치할 수가 없을 경우
 ㉕ 작업장소가 협소하여 민가, 기타시설, 구조물 등의 파손 또는 위험의 우려가 있을 때
 ② 발전기는 전동식 진동과일해머 적용시 전력설비(한국전력)가 없는 경우에 계상한다.
 ③ 전기 용접기가 필요한 경우 별도 계상한다.
 ④ 유압식 진동 과일 해머에 의한 인발의 경우 크롤러 크레인 50ton을 사용한다.
 ⑤ 크레인(타이어)(유압식) 20ton의 과일 1본당 가동시간은 과일 1본당 가동 시간(Tc)의 60%로 한다.

라. 진동과일 해머 선정

(1) 향타시

(가) 전동식 진동 과일 해머

토 질 별	규 격	향 타	비 고
점 성 토	30kW	$l \leq 11$ $N \leq 15$	
	45kW	$11 < l \leq 13$ $15 < N \leq 30$	
	60kW	$13 < l \leq 16$ $30 < N \leq 40$	
사 질 토, 역 질 토	30kW	$l \leq 8$ $N \leq 30$	
	45kW	$8 < l \leq 11$ $30 < N \leq 40$	
	60kW	$11 < l \leq 20$ $40 < N \leq 50$	

[주] 강널말뚝 IV형에서는 진동 과일 해머 30kW 범위라도 45kW를 사용한다.

(나) 유압식 진동 해머

토 질 별	규 격	향 타	비 고
점 성 토	162kW	$l \leq 10$ $N \leq 20$	
사 질 토, 역 질 토	162kW	$l \leq 15$ $N \leq 50$	

(2) 향발시

인발경우는 N치 등에 관계없이 다음 규격을 적용한다.

강널말뚝 종류	전동식 진동 과일 해머		유압식 진동 과일 해머	
	인발길이	규격(kW)	인발길이	규격(kW)
II-Type	-	30	-	162
III, IV-Type	15m이하	45	15m이하	
	15m를 초과하는 경우	60		

마. 배치인원(인 / 일)

작업반장	비계공	보통인부
1	2	1

바. 기타

- (1) 전기 용접이 필요한 경우 용접기와 용접공(대당 1인)을 2인까지 별도 계상할 수 있다.
 (2) 직선형 기준틀 제작

비계공	보통인부	비고
3	2	10m 1조당(H형강 4개)

- (3) 직선형 기준틀 사용이 곤란할 경우 현장여건에 따라 별도 계상할 수 있다.
 (4) 필요한 경우 썸기형 강널말뚝을 강널말뚝 30분당 1분을 추가 적용할 수 있다.
 이 경우 썸기형 강널말뚝 제작비는 별도 계상하며 썸기형 Sheet Pile은 5회 사용하는 것으로 한다.

8-2-28 진동파일해머(워터제트 병용 압입공)

1. 적용범위

본 공법은 강널말뚝 시공에 있어서 진동파일해머로 항타가 곤란한 견고한 점성토, 모래자갈층 및 일반암층에 적용한다.

2. 작업능력산정

$$T_c = \frac{T_o \times \alpha}{F} \text{ (분/분당)}$$

T_c : 파일 1본(장)당 시공시간(분)

T_o : 파일 1본(장)당 기본시공시간(분)

α : 토질계수

F : 현장의 조건에 따른 작업계수

가. 파일 1분당 기본 시공시간(분) : T_o

$$T_o = 0.05L(N + 42.5) + 9.6$$

L : 근입길이(m)

N : 근입길이의 가중평균 N치

나. 토질계수(α)

토 질			토 질 계 수(α)
사	질	토	0.60
점	성	토	0.70
모	래	자	0.80
·	갈	층	1.00
·	화	암	1.20
·	암	암	1.20

[주] 여러 토질이 섞여 있는 경우는 근입길이에 의한 가중평균치를 계산하여 적용한다.

다. 작업계수(F)

$$F = F_0 + (f_1 + f_2 + f_3 + f_4)$$

(1) F₀의 값

구 분	강 널 말 뚝
F ₀	0.95

(2) 작업조건에 따른 보정계수 : f₁~f₄

조 건		보정치	-0.05	0	+0.05	적 요
f ₁	가옥, 철도, 교량, 도로, 시설, 구조물 등에 의한 장애의 정도		약간 있다	없다	-	작업중단의 유무 및 기계의 행동에 제약이 있다.
f ₂	현장의 넓이에 의한 작업난이 정도		불량	보통	-	기계의 이동, 널말뚝의 거치장소, 널말뚝의 세워넣기 등에 충분한 넓이가 있다.
f ₃	비계 상황에 따라 작업에 미치는 정도		불량	보통	양호	연약지반 등에 있어서 비계의 양부
f ₄	시공규모		적다	보통	많다	1블록의 시공본수 100~300본 정도를 표준으로 한다.

3. 장비조합

가. 진동파일해머 선정

토 질 별	규 격	파일연장(m)	최대N치 및 일축압축강도(qu)	비 고
점 성 토	60kW	12<l≤16	35<N≤45	
	90kW	16<l≤20	45<N≤50	
사 질 토, 역 질 토	60kW	15<l≤20	50<N≤100	
	90kW	20<l≤25	100<N≤150	
	120kW	20<l≤25	150<N≤200	
전 석 및 혼 합 자갈 층	60kW	11<l≤15	N≤300	
	90kW	15<l≤20	300<N≤500	
	120kW	20<l≤25	300<N≤500	
풍 화 암	60kW	12<l≤15	N≤750	
	90kW	15<l≤20	N≤750	
	120kW	20<l≤25	N≤750	
암 반 층	60kW	7<l≤15	qu≤300	
	90kW	15<l≤20	qu≤300	
	120kW	20<l≤25	qu≤300	

[주] 암반층 향타에서는 강널말뚝 IV형 이상의 단면을 가진 파일을 사용한다.

나. 워터젯트 펌프선정

토질별	규격	대상토질	비고
점성토	96kW×1대	30<평균N≤40, 40<Nmax≤70	
	96kW×2대	40<평균N≤50, 70<Nmax≤100	
사질토, 역질토	96kW×1대	30<평균N≤40, 50<Nmax≤100	
	96kW×2대	40<평균N≤50, 100<Nmax≤300	
전석 및 혼합자갈층	96kW×2대	ømax≤100, Nmax≤100	
	96kW×3대	100<ømax≤150, 100<Nmax≤300	
	96kW×4대	150<ømax≤200, 300<Nmax≤500	
풍화암	96kW×1대	Nmax≤150	qu=50kg/cm ² 이하 지층 대상
	96kW×2대	150<Nmax≤300	
	96kW×3대	300<Nmax≤750	
암반층	96kW×2대	qu≤50	암반층 두께 10m이하 지층대상
	96kW×3대	50<qu≤150	
	96kW×4대	150<qu≤300	

[주] ① 각종 토층이 서로 층을 혼합 형성하고 있는 경우에는 각층의 최대 N치에 의해 기계규격을 선정하고 그중 최대규격의 것을 사용기준으로 한다.

② 워터젯트 96kW(토출압력 150kg/cm², 토출유량 325l/min)를 2대이상 사용하지 않고 대형워터젯트를 사용하는 경우의 조합은 다음과 같다.

$$96 \text{ kW} \times 2 \text{ 대} = 184 \text{ kW}$$

$$96 \text{ kW} \times 3 \text{ 대} = 221 \text{ kW}$$

$$96 \text{ kW} \times 4 \text{ 대} = 327 \text{ kW}$$

③ N치와 일축압축강도 qu와의 관계는 $qu = \frac{1}{8} \times N$ 치로 한다.

다. 진동해머, 크레인(무한궤도), 발전기의 조합

진동파일해머의 조합장비의 규격은 다음표를 기준으로 하되 현장조건에 따라 본 장비의 적용이 곤란한 경우는 별도로 적용할 수 있다.

구분		크롤러 크레인(TON)		발전기	전기용접기
		L≤22	22<L≤30		
진동해머	60 kW	40	50	200KVA (250kW)	250A
	90 kW	50	60	300KVA (350kW)	
	120kW	60	80	400KVA (500kW)	

[주] ① 크레인(타이어) 20ton의 파일본당 가동시간은 파일 1본당 시공시간(Tc)의 60%로 하며 다음의 경우에 적용한다.

㉔ 시공장소에서 30m이내의 장소에 강널말뚝 적치장을 설치할 수 없을 경우

㉕ 작업장소가 협소하여 민가, 기타시설, 구조물 등의 파손 또는 위험의 우려가 있을 때

② 발전기는 전동식 진동파일해머 적용시 전력설비(한국전력)가 없는 경우에 계상한다.

라. 수중 펌프 및 수조선정

위터젯트 사용대수		수중펌프	수조(m³)	비고
96kW	1대	ø 80	5	
	2대	ø100	10	
	3대		20	
	4대	ø150	30	

[주] 수원의 공급여건 및 용량에 따라 변경할 수 있다.

4. 배치인원(인 / 일)

비 계 공	보 통 인 부	작 업 반 장	용 접 공
2	1	1	1

[주] 용접공 1인은 위터젯트 관입 강관 제작설치 및 해체에 적용되는 품이며, 강널말뚝 향타시 전기용접기가 필요한 경우 용접공 1인까지를 별도 계상할 수 있다.

5. 기타

가. 위터젯트에 소요되는 고압호스, 도수파이프, 노즐, 파이프밴드, 수중펌프장호스 등의 배관계 부재의 손료는 향타기(진동파일해머+ 위터젯트펌프)의 9%를 계상한다.

나. 용접시 필요한 용접기 및 소모자재는 별도 계상한다.

다. 직선형 기준틀 제작 및 썬기형 강널말뚝은 ‘[공통부문] 8-2-27 진동파일해머’에 따라 적용한다.

8-2-29 유압식 압입 인발기(유압식 압입 인발공)

1. 적용범위

본 공법은 강널말뚝 시공에 있어서 유압 작동에 의한 정하중 압입 인발 공법으로 진동, 소음방지를 필요로 하는 시가지와 공사 및 작업장의 높이와 공간이 제한된 현장에 적용한다.

2. 작업 능력 산정

$$\text{압입 } T_c = \frac{T_s + T_b}{F} \text{ (분/분)}$$

$$\text{인발 } T_c = \frac{1.10\ell + 4.76}{F} \text{ (분/분)}$$

T_c : 강널말뚝 1분당 시공시간(분/분)

T_s : 압입 강널말뚝 1분당 준비시간(분/분)

T_b : 압입 강널말뚝 1분당 압입시간(분/분)

ℓ : 강널말뚝 1분당 인발길이(m)

F : 작업계수

단, 인발작업은 유압식 압입인발기와 크레인에 의해서 파일을 인발하는 경우가 있음.

가. 준비 시간(T_s)

준비시간은 시공기계의 이동, 파일 매달기 및 조정시간 등을 말하며 다음과 같이 산출한다.

$$T_s : 0.52L + 5.12$$

T_s : 준비시간(분 / 분)

L : 파일길이(m)

나. 압입시간(T_b)

$$T_b : \gamma \times \ell \times k$$

T_b : 파일 1본당 압입시간(분/분)

γ : 압입단위 작업시간(분/분)

ℓ : 파일 압입 길이(m)

k : 기종·규격에 따른 계수

(1) 압입 단위 작업 시간(γ)

$$\gamma : 0.035N_{max} + 1.02$$

N_{max} : 압입길이에 따른 최대 N치

(2) 기종·규격에 의한 계수(k)

유압식 압입 인발기 규격	k
100~130ton 급	1.00

다. 작업계수(F)

$$F = 1.0 + (f_1 + f_2 + f_3)$$

◦ 작업조건에 따른 보정계수 : $f_1 \sim f_3$

조 건		보정계수			적 요
		-0.05	0	+0.05	
f_1	가옥, 철도, 교량, 도로, 시설, 구조물에 의한 장애의 정도	약간 있다	없다	-	작업중단의 유무, 기계의 행동에 제약 여부
f_2	현장의 넓이에 의한 난이도의 정도	불량	보통	-	기계의 이동, 파일의 설치 장소, 파일을 세울 수 있는 넓이가 충분한지의 여부
f_3	시공규모(1블록)당	100분 미만	100분이상 300분미만	300분 이상	

3. 압입 인발기, 발전기의 조합

기 종	압입 인발기 규격	압입 및 인발
	100~130ton 급	
크 레 인 (타 이 어) (유 압 식)	25ton	
발 전 기	125kW	

[주] ① 현장조건이 위표와 다른 경우는 현장조건에 적합한 규격을 적용한다.

② 발전기는 전력설비(한국전력)가 없는 경우에 계상한다.

4. 압입 인발기 선정

압입 인발기 규격	압 입	인 발
100~130ton급	10<N≤30, ℓ≤20	10<N≤50, ℓ≤20

5. 배치인원(인/일)

비 계 공	특 별 인 부	작 업 반 장
2	1	1

[주] 전기용접이 필요한 경우에는 용접기와 용접공(대당 1인)을 2인까지 별도 계상할 수 있다.

6. 유압식 말뚝 압입 인발기의 설치 및 해체

설치는 시공전 시공기계의 배치, 시운전조정, 반력가대의 설치와 반력파일의 압입 등을 말하며 해체는 시공 후의 시공기계의 해체, 철거작업을 말한다.

가. 편성인원 및 조합기계

편성 인원 및 조합 기계는 시공시와 동일한 편성 및 조합으로 한다.

나. 설치·해체

(단위 : 시간/대당·회당)

작 업 구 분	항 목		설치 해체 시간	조합기계 운전시간		
				유압식 압입 향타기	트럭 크레인	발동 발전기
압 입	공사착공 및 현장내 이설	설치된 파일이 없는 경우	5.3	1.8	2.9	1.8
		설치된 파일이 있는 경우	3.3	0.8	1.5	0.8
인 발	공사착공 및 현장내 이설		3.3	0.8	1.5	0.8

[주] ① 공사 착공은 1개 공사에 기계 1조에 대해 1회 계상한다.

② 현장내 이설은 현장내에 일련의 파일 시공후 현장내의 다른 장소로 이동하는 경우이며 이설 횟수에 따라 계상한다.

③ 설치된 파일이 있는 경우(4매이상)는 이미 설치된 파일에 유압식 압입 인발기를 직접 접속하는 경우에 적용하며 그 이외의 경우는 설치된 파일이 없는 경우를 적용한다.

8-2-30 수중펌프

1. 펌프의 선정

기 종	규 격		
	구경(mm)	양정(m)	전동기출력
수 중 펌 프	100	0~10이하	3.7kW
	150	0~10이하	7.5kW

[주] ① 공기, 양정 현장여건이 상기표로서 곤란한 경우는, 현장조건에 맞는 기종, 규격의 펌프를 계상할 수 있다.

② 동력원은 상용전원 또는 발전기이며, 현장여건을 감안 적의 결정한다.

- ③ 배수작업은 작업시 배수, 상시 배수가 있다.
 ㉔ 작업시 배수는 작업전(1~3시간)부터 배수를 시작하여 작업종료 후에는 배수를 중지하는 방법이다.
 단, 작업시 배수에는 콘크리트 타설전후 거푸집 조립, 양생 등의 일시적인 주·야 배수를 포함한다.
 ㉕ 상시배수는 주·야 연속적인 배수방법을 말한다.
 ④ 적용범위는 수문, 교대, 교각 등의 수중막기, 지중막기의 배수공사에 적용하며 댐본체공사 등 대규모 공사의 배수공사에는 적용하지 않는다.

2. 펌프 운전공(인 / 1개소·일)

펌프종류	배수방법 전원	작업시 배수		상시 배수	
		상용전원	발전기	상용전원	발전기
수 중 펌 프		0.12	0.16	0.17	0.24

- [주] ① 운전 일당 운전시간은 작업시 배수 8시간, 상시배수 24시간을 기준으로 한 것이다.
 ② 노임단가는 시간의 수당을 고려하지 않는다.
 ③ 배수현장 1개소당 펌프대수가 1~5대의 운전노무비를 표준으로 한 것이며, 여러 곳으로 분할된 현장의 경우는 물막이 한 개소를 1개소로 본다.

3. 전력소비량

작업시 배수 8시간, 상시배수 24시간

4. 잡재료 비율(%)

작업시 배수		상시 배수	
상용전원	발전기	상용전원	발전기
3	1	1	1

[주] 잡재료비=노무비, 기계손료 및 운전경비의 합×잡재료비율

5. 펌프설치 및 해체(1개소당)

명칭	단위	수량
작업반장	인	0.2
보통인부	인	2.8

- [주] ① 인력품 및 운전일수는 한 개소당 펌프설치, 철거대수가 1~5대를 기준한다.
 ② 펌프설치 및 해체시 소운반비는 별도 계상한다.

8-2-31 터널전단면 굴착기(TBM)

$$Q = \frac{60 \cdot A \cdot \ell \cdot E}{cm}$$

- 여기서 Q : 1시간당 작업량(m³/hr)
- ℓ : 1회의 작업거리(m)
- A : 굴착면적(m²)
- cm : 1회의 싸이클 시간(분)
- E : 작업효율

1. 굴착면적(A) : $\frac{\pi D^2}{4}$

D=굴착직경(m)

2. 1회의 작업거리(ℓ)

장비 성능에 따라 결정(ø4.5m 경우 1.2m)

3. 작업효율(E)

구분	양호	보통	불량
작업효율	0.75	0.65	0.55

- [주] ① 양호 : 암질이 고르고 파쇄층이 5% 이하일 때, 석영분 함유 30% 이하 및 굴진 연장 3km 이하일 경우
 ② 보통 : 파쇄층이 5% 이상 10% 이하일 때, 석영분 함유 30~40% 및 굴진연장 3~5km일 경우
 ③ 불량 : 파쇄층이 10% 이상일 때, 석영분이 45% 이상 및 굴진연장 5km 이상일 경우
 ④ 터널 굴진 연장에 따른 효율은 3km까지는 양호, 3~5km까지는 보통, 5km이상은 불량으로 각각 구분하여 적용한다.

4. 1회 싸이클 시간

$$cm = T_1 + T_2$$

T₁ = 1스트록 시간

T₂ = 정치시간(10분)

$$T_1 = \frac{\ell}{R \times Pe} \times 100$$

R : 굴착면의 분당 회전속도

Pe : 굴착면 1회전당 컷터의 투과깊이(cm/회)

[주] ① R, Pe는 장비 제원에 따라 결정한다.

② 철분, 석영분 등 함유량이 상이한 경우 실적치를 참조하여 별도 계상할 수 있다.

8-2-32 펌프식 준설선('10, '11년 보완)

1. 작업능력

$$Q = \frac{q \cdot bo \cdot E}{746}$$

여기서 Q : 펌프준설선의 1시간당 준설능력(m³/hr)
 q : 펌프준설선의 전동환산(電動換算) 746kW의 1시간당 준설량(m³/hr)
 bo : 펌프준설선의 전동환산 출력(kW)
 E : 작업효율

2. 전동환산(q 표)

전동환산 746 kW의 1시간당 준설능력(q) -점성토-

토질 분류	기준 N값	배송거리 (m)						
		500	600	800	1,000	1,200	1,400	1,600
점 성 토	0	387	387	387	387	387	387	383
	2	341	341	341	341	341	341	335
	5	298	298	298	298	298	294	288
	10	265	265	265	265	265	260	253
	15	232	232	232	232	229	223	217
	20	199	199	199	199	193	188	182
	30	①147	147	147	②144	139	133	128
	40	③90	90	90	85	81	76	④71

토질 분류	기준 N값	배송거리 (m)						
		1,800	2,000	2,200	2,400	2,600	2,800	3,000
점 성 토	0	①377	370	②361	355	③347	341	334
	2	328	322	315	309	303	296	290
	5	280	275	268	262	255	250	244
	10	248	242	235	230	223	218	④212
	15	212	205	200	193	187	182	175
	20	176	171	165	160	154	148	⑤142
	30	121	116	111	106	101	95	90
	40	66	⑤61	57	51	⑥47	42	36

토질 분류	기준 N값	배송거리 (m)							
		3,200	3,400	3,600	3,800	4,000	4,200	4,400	4,600
점 성 토	0	327	④320	314	306	300	292	286	⑤278
	2	281	274	268	261	255	248	242	236
	5	④237	232	225	219	212	207	199	193
	10	206	199	191	187	182	175	169	163
	15	170	165	158	153	147	141	136	129
	20	⑤137	131	126	120	114	108	102	97
	30	85	79	74	69	-	-	-	-
	40	⑥32	-	-	-	-	-	-	-

토질 분류	기준 N값	배송거리 (m)						
		4,800	5,000	5,200	5,400	5,600	5,800	6,000
점 성 토	0	270	264	257	250	243	236	⑥229
	2	229	223	216	210	203	196	189
	5	186	181	175	168	162	156	-
	10	157	151	145	140	133	-	-
	15	124	117	-	-	-	-	-
	20	92	-	-	-	-	-	-
	30	-	-	-	-	-	-	-
	40	-	-	-	-	-	-	-

전동환산 746 kW의 1시간당 준설능력(q) -사질토-

토질 분류	기준 N값	배송거리 (m)						
		500	600	800	1,000	1,200	1,400	1,600
사 질	10	242	242	242	242	237	231	①225
	20	204	204	204	202	195	191	185
토	30	①180	180	180	②174	170	165	161
	40	152	152	152	148	142	138	134
	50	③126	126	126	122	115	111	④107

토질 분류	기준 N값	배송거리 (m)						
		1,800	2,000	2,200	2,400	2,600	2,800	3,000
사 질	10	219	②214	209	③203	197	190	④185
	20	180	175	170	165	160	155	150
토	30	155	151	146	141	136	132	126
	40	128	124	119	113	109	104	⑤99
토	50	101	97	⑤93	89	83	⑥79	75

토질 분류	기준 N값	배송거리 (m)						
		3,200	3,400	3,600	3,800	4,000	4,200	4,400
사 질	10	④180	174	169	163	157	152	⑤146
	20	145	139	135	130	124	118	114
토	30	⑤122	116	111	106	102	96	-
	40	95	90	86	81	-	-	-
토	50	⑥70	65	-	-	-	-	-

토질 분류	기준 N값	배송거리 (m)							
		4,600	4,800	5,000	5,200	5,400	5,600	5,800	6,000
사	10	141	135	130	124	117	112	⑥106	-
	20	108	103	99	-	-	-	-	-
질	30	-	-	-	-	-	-	-	-
	40	-	-	-	-	-	-	-	-
토	50	-	-	-	-	-	-	-	-

[주] ① 펌프준설선의 주기출력에 대응하는 계제선(階梯線)은 다음표에 의한다.

<계제선 적용표>

주기출력		계제선(階梯線)의 번호	비고
공칭(b)	전동환산(bo)		
895	716	①-①	전 동 식
1,641	1,313	②-②	전 동 식
2,462	1,970	③-③	전 동 식
2,984	2,387	④-④	전 동 식
4,476	3,581	⑤-⑤	전 동 식
5,968	4,774	⑥-⑥	전 동 식

bo : 펌프준설선의 전동환산 출력(kW)

bo = 디젤 공칭주기 출력× 0.8

bo = 터빈 공칭주기 출력× 0.9

② 본표는 전동주기 746kW의 1시간당 준설토량을 나타낸 것이다.

③ 본표에 규정된 토질이외의 특수한 토질(역전석 등)을 부득이 준설할 필요가 있을 경우에는 실적치를 참조하여 별도로 계상할 수 있다.

3. 단거리의 능력

전동환산표의 배송거리보다 짧은 경우의 746kW당 준설능력은, 전동환산(q표)을 이용하여 다음식으로 산출한다.

$$q = \frac{q_1 + q_2}{2}$$

q : 단거리 능력 (m³/hr·746kW)

q₁ : 단거리의 환산능력 (m³/hr·746kW)

※ 해당토질(N값)과 배송거리의 교차값

q₂ : 적용 최단거리의 환산능력 (m³/hr·746kW)

※ 해당 주기출력의 최소배송거리 작업능력

단, 배송거리가 전동환산(q표)에서 정하는 보정한계 미만인 경우는 보정한계 거리로 산출한 단거리능력과 동일하게 한다.

규격별 보정한계거리(m)

토질		전동환산 출력			
분류	기준N값	1,970kW	2,387kW	3,581kW	4,774kW
점 성 토	0	1,600	2,000	2,600	3,400
	2	1,600	1,800	2,600	3,400
	5	1,400	1,600	2,200	2,800
	10	1,200	1,400	2,000	2,600
	15	1,200	1,200	1,600	2,000
	20	1,000	1,200	1,600	1,800
	30	1,000	1,000	1,200	1,600
	40	—	800	1,000	1,200
사 질 토	10	1,200	1,400	2,200	3,000
	20	1,000	1,200	1,800	2,400
	30	800	1,000	1,400	1,800
	40	—	800	1,200	1,400
	50	—	800	1,000	1,200

[단거리 능력의 산정 예]

산정조건	단거리의 환산능력 (q ₁)	적용 최단거리의 환산능력 (q ₂)	단거리 능력 (q)
토질 : 사질토 N값 : 10 단거리 : 3,000m 규격 : 3,581kW (전동환산출력bo)	L: 3,000m q ₁ = 185	L: 3,400m q ₂ = 174	산정식에서 $q = \frac{185 + 174}{2}$

4. 작업효율(E)

$$E = E_1 \times E_2 \times E_3 \times E_4$$

E₁ : 흙의 두께에 따른 효율

E₂ : 평면형상에 따른 효율

E₃ : 단면형상에 따른 효율

E₄ : 해상조건에 따른 효율

가. 흙의 두께에 따른 효율(E₁)

구 분	적당	약간 얇다	얇다
E ₁	1.00	0.85	0.75

흙의 두께 해설

구 분	적용 사항
적당	- 준설구간의 흙두께 또는 계획수심이 커터나이프의 길이보다 깊은 경우
약간 얇다	- 준설구간의 흙두께 또는 계획수심이 커터나이프의 길이보다 50% 이상인 경우
얇다	- 준설구간의 흙두께 또는 계획수심이 커터나이프의 길이보다 50% 미만인 경우

나. 평면형상에 따른 효율(E₂)

구 분	적당	약간 산재한다	산재한다
E ₂	1.10	1.00	0.90

평면형상 해설

구 분	적용 사항
적당	- 평면형상이 거의 직사각형이며, 적당한 준설펍과 연장을 가지는 경우
약간 산재한다	- “적당”과 “산재한다” 중 어디에도 해당되지 않는 경우
산재한다	- 평면형상이 세로로 길고, 적당한 준설펍을 확보할 수 없는 경우 - 협각이 많거나, 준설킨소가 산재해 있는 경우

다. 단면형상에 따른 효율(E₃)

구 분	적당	약간 변화한다	변화한다
E ₃	1.10	1.00	0.90

단면형상 해설

구 분	적용 사항
적당	- 단면형상이 평탄한 지반인 경우
약간 변화한다	- “적당”과 “변화한다” 중 어디에도 해당되지 않는 경우
변화한다	- 단면형상의 변화가 큰 지반인 경우

라. 해상조건에 따른 효율(E₄)

구 분	보통	약간 나쁘다	나쁘다
E ₄	1.10	1.00	0.90

해상조건 해설

구 분	적용 사항
보통	- 자연지형 또는 방파제 등으로 파랑 또는 너울의 영향을 받지 않는 공사로, 조류, 조위차가 크지 않은 경우
약간 나쁘다	- “보통”과 “나쁘다” 중 어디에도 해당되지 않는 경우
나쁘다	- 자연지형 또는 방파제 등에 의한 차단효과를 기대할 수 없고, 파랑 또는 너울의 영향을 받는 공사로, 조류, 조위차가 큰 경우

8-2-33 그레브 준설펍('10, '11년 보완)

$$Q = \frac{3,600q \cdot k \cdot f \cdot E}{\text{cm}}$$

여기서 Q : 1시간당 준설펍량(m³/hr)

q : 버킷 또는 디퍼의 용량(m³)

k : 버킷 및 디퍼의 계수

f : 현 지반의 토량을 기준하였을 때와의 준설펍량의 변화율(체적 환산계수)

cm : 1회 싸이클시간(초)

E : 작업효율

1. 체적환산계수(f)

구분	토질			체적의 변화율(f)
	상태	N의 값		
점 토 질 토 사	연 니 (軟泥)	4이하		1.00
	연 질	4~10		0.95
	보 통 질	10~20		0.90
	경 질	20~30		0.85
	최 경 질	30~40		0.85
	극 경 질	40~50		0.80
모 래 질 토 사	연 질	10이하		0.90
	보 통 질	10~20		0.85
	경 질	20~30		0.80
	최 경 질	30~40		0.80
	극 경 질	40~50		0.75
자 갈 섞 인 점 토 질 토 사	연 질	30이하		0.85
	경 질	30이상		0.75
자 갈 섞 인 모 래 질 토 사	연 질	30이하		0.85
	경 질	30이상		0.75
암 반	연 질	40~50		0.75
	연 질	50~60		0.75
	보 통 질			0.65
	경 질			(0.60)
	최 경 질			(0.60)
자 갈	느슨한 것			0.90
	다져진 것			0.75

[주] ()내는 쇄암 또는 발파후의 준설을 표시한다.

2. 버킷계수(k)

분류	토질			버킷용량			
	상태	N의 값		0.65m ³	1.0m ³	1.5m ³	3.0m ³
점 토 질 토 사	연 니	4이하		0.90	0.90	0.90	0.90
	연 질	4~10		0.95	0.95	1.00	1.00
	보 통 질	10~20		0.65	0.65	0.75	0.80
	경 질	20~30		-	-	0.35	0.50
	최 경 질	30~40		-	-	(0.35)	(0.50)
	극 경 질	40~50		-	-	(0.35)	(0.50)
모 래 질 토 사	연 질	10이하		0.90	0.90	0.95	0.95
	보 통 질	10~20		0.55	0.55	0.75	0.75
	경 질	20~30		-	-	0.40	0.55
	최 경 질	30~40		-	-	(0.40)	(0.55)
	극 경 질	40~50		-	-	(0.40)	(0.55)

토질			버킷용량			
분류	상태	N의 값	0.65m ³	1.0m ³	1.5m ³	3.0m ³
점 토 질 토 사	연 질	30이하	-	-	0.25	0.40
	경 질	30이상	-	-	(0.25)	(0.40)
자 갈 섞 인 모 래 질 토 사	연 질	30이하	-	-	0.30	0.45
	경 질	30이상	-	-	(0.30)	(0.45)
암 반	연 질	40~50	-	-	(0.25)	(0.40)
	연 질	50~60	-	-	(0.25)	(0.40)
	보 통 질		-	-	(0.25)	(0.40)
	경 질		-	-	(0.20)	(0.35)
	최 경 질		-	-	(0.15)	(0.30)
자 갈	느 슨 한 것		0.90	0.90	0.95	0.95
	다 저 진 것		-	-	0.50	0.60

- [주] ① 모래 함유량 70% 이상을 모래질 토사 그 이하를 점토질 토사로 한다.
 ② 자갈 함유량 80% 이상의 모래질 토사를 자갈로 한다.
 ③ ()내는 쇄암 또는 발파후의 준설을 표시한다.
 ④ 중량급 또는 초중량급 버킷은 경질(N치 20이상)에서만 사용하며 준설토의 상태 및 현장조건에 따라 선택할 수 있으며 k의 값은 실적치에 의하여 산출한다.

3. 1회 싸이클시간(cm)

구 분	버킷용량(m ³)									
	0.65	1.0	1.5	3.0	5.0	6.0	7.5	12.5	16.0	25.0
싸이클시간(초)	66	69	72	77	111	118	124	147	151	183

[주] 본 품은 수심(평균수심) 10m깊이의 작업조건을 기준한 것이므로, 수심 1m 증감에 따라 2초씩 싸이클시간을 증감한다.

4. 작업효율(E)

$$E = E_1 \times E_2$$

E₁ : 흙의 두께에 따른 효율

E₂ : 해상조건에 따른 효율

가. 흙의 두께에 따른 효율(E₁)

구 분	적당	약간 얇다	얇다	매우 얇다
E ₁	0.85	0.70	0.60	0.50

흙의두께 해설

구 분	적용 사항
적당	- 준설구간의 흙두께 또는 계획수심이 그레브(버킷)의 길이보다 깊은 경우
약간 얇다	- 준설구간의 흙두께 또는 계획수심이 그레브(버킷)의 길이보다 50% 이상인 경우
얇다	- 준설구간의 흙두께 또는 계획수심이 그레브(버킷)의 길이보다 25% 이상 ~ 50% 미만인 경우
매우 얇다	- 준설구간의 흙두께 또는 계획수심이 그레브(버킷)의 길이보다 25% 미만인 경우

나. 해상조건에 따른 효율(E₂)

구 분	보통	약간 나쁘다	나쁘다
E ₂	0.95	0.90	0.80

해상조건 해설

구 분	적용 사항
보통	- 자연지형 또는 방파제 등으로 파랑 또는 너울의 영향을 받지 않는 공사로, 조류, 조위차가 크지 않은 경우
약간 나쁘다	- “보통”과 “나쁘다” 중 어디에도 해당되지 않는 경우
나쁘다	- 자연지형 또는 방파제 등에 의한 차단효과를 기대할 수 없고, 파랑 또는 너울의 영향을 받는 공사로, 조류, 조위차가 큰 경우

8-2-34 쇄암선(중추식)('11년 보완)

$$Q = \frac{60 \cdot d \cdot S \cdot E}{t + \frac{n}{p}}$$

- 여기서 Q : 시간당 작업능력(m³/hr)
 d : 1층쇄암 깊이(m):(1m)
 S : 1분당 쇄암면적(m²)
 E : 작업효율
 t : 쇄암선이 쇄암위치를 이동하는 소요시간 : 1분
 n : 1층의 쇄암깊이(d)를 쇄암하는데 필요한 낙추횟수
 P : 중추의 1분당 낙추횟수: (2회 / min)

1. 1분당 쇄암면적(S)

토 질 분 류	상 태	중추중량(ton)			
		10	20	30	52
자 갈 쉼 인 토 사	경질	2.0	4.0	6.0	7.5
	연질	2.5	5.0	7.0	8.7
암 반	중질	2.5	5.0	7.0	8.7
	경질	2.0	4.0	6.0	7.5

2. 1층 쇄암하는데 필요한 낙추횟수(n)

토 질 분 류	상 태	쇄암장 (m)	중추중량(ton)			
			10	20	30	52
자 갈 쉼 인 토 사	경질	1.0	2.9	3.9	4.5	5.1
	연질	1.0	10.0	9.0	8.4	7.4
암 반	중질	1.0	28.5	22.9	19.7	17.2
	경질	1.0	-	-	48.7	42.8

3. 작업효율(E)

‘[공통부문] 8-2-33 그래브 준설선 / 4. 작업효율(E)’를 적용한다.

8-2-35 이동식 임목파쇄기('07년 신설, '11년 보완)

1. 93.25kW

가. 작업량

$$Q = 6.0 \text{ m}^3/\text{hr}$$

[주] ① 생산능력 및 정산수량은 파쇄후 생산량(파쇄량)으로 한다.

② 장비의 운반비는 별도 계상한다.

③ 동력은 발전기 250kW 기준으로 한다.

④ 작업보조인부 필요시 보통인부 2인을 별도 계상한다.

⑤ 임목파쇄기에 목재를 투입할 시, 굴삭기(0.7m³)에 부착용집계를 부착하여 투입하고 작업량은 임목파쇄기의 작업량에 준한다.

나. 소모품 소모량

소 모 품	소 모 율	비 고
메 인 파 쇄 기 날	0.00125개/hr	
분 쇄 기 날	0.005개/hr	42개

2. 354.35 ~ 402.84kW

가. 작업량

$$Q = q \cdot K \cdot S \cdot E$$

Q : 임목파쇄기의 시간당 파쇄능력(m³/hr)

q : 354.35kW의 시간당 표준파쇄량(m³/hr)

K : 임목파쇄기의 규격별 능력계수

S : 임목파쇄기의 스크린계수

E : 작업효율

[주] ① 생산능력은 파쇄후 생산량(파쇄량)으로 한다.

② 장비의 운반비는 별도 계상한다.

③ 작업보조인부 필요시 보통인부 1인을 별도 계상한다.

④ 임목파쇄기에 목재를 투입할 시, 굴삭기(0.8m³)에 부착용집계를 부착하여 투입하고, 작업량은 임목파쇄기의 작업량에 준한다.

나. 354.35kW의 시간당 표준파쇄량(q) = 26m³/hr

다. 규격별 능력계수(K)

계 수 \ 규 격	354.35kW	402.84kW
K	1.0	1.5

라. 스크린계수(S)

계 수	규 격	50mm	75mm	100mm	125mm
	S	0.8	1.0	1.1	1.3

마. 작업효율(E)

계 수	규 격	불량	보통	양호
	E	0.9	1.0	1.1

※ 불량: 뿌리류 보통: 팔레트류 양호: 가지, 잡목류

바. 소모품 소모량

소 모 품		규 격	소 모 율	비 고
햄	머	HD12/1:Bolt	0.02개/hr	20개 1조
햄	머	78×74.5×41.5/1 Hole	1개/hr	20개 1조
스	크	6×8HL/1	0.005개/hr	2개 1조

8-2-36 하천골재채취선('05년 신설)

1. 하천골재채취선 작업량

$$Q = \frac{q \cdot b \cdot E}{746}$$

- 여기서 Q : 시간당 준설량(m³/hr)
 q : 하천골재채취선 746kW의 시간당 준설량(m³/hr)
 b : 하천골재채취선의 출력(kW)
 E : 작업효율

2. 하천골재채취선 746kW의 시간당 준설량(q표)

구 분	상 태	N치	100	150	200	300	400	500
모 래 질 토 사	연질	10이하	340	340	340	340	335	330
	중질	10~20	305	305	305	300	295	285
	경질	20이상	270	270	270	265	260	250
자 갈 섞 인 모 래 질 토 사	연질	30이하	180	180	180	165	160	150
	경질	30이상	150	150	145	140	130	120

3. 작업효율(E)

천후, 평면형상, 위치 등	유 속	느림	보통	빠름
	보	통	0.93	0.79
약 간 나	빠	0.88	0.77	0.64
나	빠	0.78	0.68	0.56

4. 배사관 소모율

(시간당)

구분	자갈함유량(%)	단위	소모율
모래질토사	-	개	1.7×10^{-4}
자갈섞인	20이하	개	4.6×10^{-4}
모래질토사	20이상	개	13.9×10^{-4}

[주] 배사관규격 12”(14”)×12m×12mm 기준

8-3 기계손료

8-3-1 [00]토공기계('19년 보완)

(0101) 불도저(무한궤도)

분류 번호	규격 (ton)	내용 시간	연간표준 가동시간	상각 비율	정비 비율	연간 관리 비율	시 간 당(10^{-7})			
							상각비 계수	정비비 계수	관리비 계수	계
0101-0007	7	12,000	1,250	0.9	0.7	0.1	750	583	478	1,811
0010	10	12,000	1,250	0.9	0.7	0.1	750	583	478	1,811
0012	12	12,000	1,250	0.9	0.7	0.1	750	583	478	1,811
0019	19	12,000	1,250	0.9	0.7	0.1	750	583	478	1,811
0032	32	12,000	1,250	0.9	0.7	0.1	750	583	478	1,811

[주] ① 규격은 작업상태에서의 중량을 말한다.

② 삽날(귀삽날 포함)은 운전경비에서 별도 계상한다.

(0102) 불도저(타이어)

분류 번호	규격 (ton)	내용 시간	연간표준 가동시간	상각 비율	정비 비율	연간 관리 비율	시 간 당(10^{-7})			
							상각비 계수	정비비 계수	관리비 계수	계
0102-0015	15	12,000	1,250	0.9	0.6	0.1	750	500	478	1,728
0028	28	12,000	1,250	0.9	0.6	0.1	750	500	478	1,728
0033	33	12,000	1,250	0.9	0.6	0.1	750	500	478	1,728

[주] ① 규격은 작업상태에서의 중량을 말한다.

② 삽날(귀삽날 포함), 타이어는 운전경비에서 별도 계상한다.

(0103) 유압식 리퍼

분류번호	규격(ton)	내용시간	시 간 당(10^{-7})
0103-0016	16	12,000	795
0019	19	12,000	795
0023	23	12,000	795
0027	27	12,000	795
0032	32	12,000	795

[주] ① 규격은 해당 불도저의 규격을 말한다.

② 불도저의 부수물로서 사용된다.

(0121) 습지 불도저

분류 번호	규격 (ton)	내용 시간	연간표준 가동시간	상각 비율	정비 비율	연간 관리 비율	시 간 당(10 ⁻⁷)			
							상각비 계수	정비비 계수	관리비 계수	계
0121-0004	4	12,000	1,250	0.9	0.7	0.1	750	583	478	1,811
0013	13	12,000	1,250	0.9	0.7	0.1	750	583	478	1,811

[주] ① 규격은 작업상태에서의 중량을 말한다.
 ② 삽날(귀삽날 포함)은 운전경비에서 별도 계상한다.

(0201) 굴삭기(무한궤도)

분류 번호	규격 (m ³)	내용 시간	연간표준 가동시간	상각 비율	정비 비율	연간 관리 비율	시 간 당(10 ⁻⁷)			
							상각비 계수	정비비 계수	관리비 계수	계
0201-0012	0.12	10,000	1,250	0.9	0.7	0.1	900	700	485	2,085
0020	0.2	10,000	1,250	0.9	0.7	0.1	900	700	485	2,085
0040	0.4	10,000	1,250	0.9	0.7	0.1	900	700	485	2,085
0060	0.6	10,000	1,250	0.9	0.7	0.1	900	700	485	2,085
0070	0.7	10,000	1,250	0.9	0.7	0.1	900	700	485	2,085
0080	0.8	10,000	1,250	0.9	0.7	0.1	900	700	485	2,085
0100	1.0	10,000	1,250	0.9	0.7	0.1	900	700	485	2,085
0120	1.2	10,000	1,250	0.9	0.7	0.1	900	700	485	2,085
0200	2.0	10,000	1,250	0.9	0.7	0.1	900	700	485	2,085

(0211) 굴삭기(타이어)

분류 번호	규격 (m ³)	내용 시간	연간표준 가동시간	상각 비율	정비 비율	연간 관리 비율	시 간 당(10 ⁻⁷)			
							상각비 계수	정비비 계수	관리비 계수	계
0211-0018	0.18	10,000	1,250	0.9	0.7	0.14	900	700	679	2,279
0060	0.6	10,000	1,250	0.9	0.7	0.14	900	700	679	2,279
0080	0.8	10,000	1,250	0.9	0.7	0.14	900	700	679	2,279
0100	1.0	10,000	1,250	0.9	0.7	0.14	900	700	679	2,279

(0221) 습지굴삭기(무한궤도)

분류 번호	규격 (m ³)	내용 시간	연간표준 가동시간	상각 비율	정비 비율	연간 관리 비율	시 간 당(10 ⁻⁷)			
							상각비 계수	정비비 계수	관리비 계수	계
0221-0040	0.4	10,000	1,250	0.9	0.7	0.1	900	700	485	2,085
0070	0.7	10,000	1,250	0.9	0.7	0.1	900	700	485	2,085

(0230) 대형 브레이크

분류 번호	규격 (m ³)	내용 시간	연간표준 가동시간	상각 비율	정비 비율	연간 관리 비율	시 간 당(10 ⁻⁷)			
							상각비 계수	정비비 계수	관리비 계수	계
0230-0002	0.2	3,000	890	0.9	0.85	0.1	3,000	2,833	768	6,601
0004	0.4	3,000	890	0.9	0.85	0.1	3,000	2,833	768	6,601
0006	0.6	3,000	890	0.9	0.85	0.1	3,000	2,833	768	6,601
0007	0.7	3,000	890	0.9	0.85	0.1	3,000	2,833	768	6,601
0008	0.8	3,000	890	0.9	0.85	0.1	3,000	2,833	768	6,601
0010	1.0	3,000	890	0.9	0.85	0.1	3,000	2,833	768	6,601

(0240) 유압식 진동콤팩터(굴삭기 부착용)

분류 번호	규격 (m ³)	내용 시간	연간표준 가동시간	상각 비율	정비 비율	연간 관리 비율	시 간 당(10 ⁻⁷)			
							상각비 계수	정비비 계수	관리비 계수	계
0240-0007	0.7	6,000	890	0.9	0.6	0.1	1,500	1,000	693	3,193

(0250) 압쇄기(필버라이저)

분류 번호	규격 (m ³)	내용 시간	연간표준 가동시간	상각 비율	정비 비율	연간 관리 비율	시 간 당(10 ⁻⁷)			
							상각비 계수	정비비 계수	관리비 계수	계
0250-0080	0.8	3,000	890	0.9	0.85	0.1	3,000	2,833	768	6,601
0100	1.0	3,000	890	0.9	0.85	0.1	3,000	2,833	768	6,601

[주] 규격은 해당 굴삭기의 규격을 말한다.

(0260) 트랜처('96년 신설)

분류 번호	규격 (ton)	내용 시간	연간표준 가동시간	상각 비율	정비 비율	연간 관리 비율	시 간 당(10 ⁻⁷)			
							상각비 계수	정비비 계수	관리비 계수	계
0260-0355	3.55	3,600	540	0.9	1.15	0.1	2,500	3,194	1,144	6,838

(0301) 로더(무한궤도)

분류 번호	규격 (m ³)	내용 시간	연간표준 가동시간	상각 비율	정비 비율	연간 관리 비율	시 간 당(10 ⁻⁷)			
							상각비 계수	정비비 계수	관리비 계수	계
0301-0057	0.57	10,000	1,250	0.9	1.0	0.1	900	1,000	485	2,385
0076	0.76	10,000	1,250	0.9	1.0	0.1	900	1,000	485	2,385
0095	0.95	10,000	1,250	0.9	1.0	0.1	900	1,000	485	2,385
0115	1.15	10,000	1,250	0.9	1.0	0.1	900	1,000	485	2,385
0134	1.34	10,000	1,250	0.9	1.0	0.1	900	1,000	485	2,385
0153	1.53	10,000	1,250	0.9	1.0	0.1	900	1,000	485	2,385
0172	1.72	10,000	1,250	0.9	1.0	0.1	900	1,000	485	2,385
0287	2.87	10,000	1,250	0.9	1.0	0.1	900	1,000	485	2,385

[주] ① 규격은 버킷용량을 말한다.
 ② 삽날은 운전경비에서 별도 계상한다.

(0302) 로더(타이어)

분류 번호	규격 (m ³)	내용 시간	연간표준 가동시간	상각 비율	정비 비율	연간 관리 비율	시 간 당(10 ⁻⁷)			
							상각비 계수	정비비 계수	관리비 계수	계
0302-0025	0.25	10,000	1,250	0.9	0.7	0.1	900	700	485	2,085
0057	0.57	10,000	1,250	0.9	0.7	0.1	900	700	485	2,085
0095	0.95	10,000	1,250	0.9	0.7	0.1	900	700	485	2,085
0134	1.34	10,000	1,250	0.9	0.7	0.1	900	700	485	2,085
0172	1.72	10,000	1,250	0.9	0.7	0.1	900	700	485	2,085
0229	2.29	10,000	1,250	0.9	0.7	0.1	900	700	485	2,085
0287	2.87	10,000	1,250	0.9	0.7	0.1	900	700	485	2,085
0350	3.50	10,000	1,250	0.9	0.7	0.1	900	700	485	2,085
0500	5.00	10,000	1,250	0.9	0.7	0.1	900	700	485	2,085

[주] ① 규격은 버킷용량을 말한다.
 ② 삽날, 타이어는 운전경비에서 별도 계상한다.

(0406) 스크레이퍼(자주식)

분류 번호	규격 (m ³)	내용 시간	연간표준 가동시간	상각 비율	정비 비율	연간 관리 비율	시 간 당(10 ⁻⁷)			
							상각비 계수	정비비 계수	관리비 계수	계
0406-0054	5.4	12,000	1,250	0.9	0.7	0.1	750	583	478	1,811
0115	11.5	12,000	1,250	0.9	0.7	0.1	750	583	478	1,811
0161	16.1	12,000	1,250	0.9	0.7	0.1	750	583	478	1,811
0206	20.6	12,000	1,250	0.9	0.7	0.1	750	583	478	1,811

[주] ① 규격은 적재함 용량을 말한다.
 ② 삽날(귀삽날 포함), 타이어는 운전경비에서 별도 계상한다.

(0407) 스크레이퍼(피견인식)

분류 번호	규격 (m ³)	내용 시간	연간표준 가동시간	상각 비율	정비 비율	연간 관리 비율	시 간 당(10 ⁻⁷)			
							상각비 계수	정비비 계수	관리비 계수	계
0407-0054	5.4	12,000	1,250	0.9	0.3	0.1	750	250	478	1,478
0092	9.2	12,000	1,250	0.9	0.3	0.1	750	250	478	1,478
0107	10.7	12,000	1,250	0.9	0.3	0.1	750	250	478	1,478
0161	16.1	12,000	1,250	0.9	0.3	0.1	750	250	478	1,478
0206	20.6	12,000	1,250	0.9	0.3	0.1	750	250	478	1,478

[주] ① 규격은 적재함 용량을 말한다.

② 삽날(귀삽날 포함), 타이어는 운전경비에서 별도 계상한다.

(0502) 모터그레이더(일반용)

분류 번호	규격 (m)	내용 시간	연간표준 가동시간	상각 비율	정비 비율	연간 관리 비율	시 간 당(10 ⁻⁷)			
							상각비 계수	정비비 계수	관리비 계수	계
0502-0036	3.6	14,000	1,250	0.9	0.55	0.1	643	393	472	1,508

[주] ① 규격은 삽의 폭을 말한다.

② 삽날(귀삽날 포함), 타이어는 운전경비에서 별도 계상한다.

(0503) 모터그레이더(사리도) ('11년 신설)

분류 번호	규격 (m)	내용 시간	연간표준 가동시간	상각 비율	정비 비율	연간 관리 비율	시 간 당(10 ⁻⁷)			
							상각비 계수	정비비 계수	관리비 계수	계
0503-0036	3.6	14,000	1,250	0.9	0.55	0.1	643	393	472	1,508

(0602) 덤프트럭

분류 번호	규격 (ton)	내용 시간	연간표준 가동시간	상각 비율	정비 비율	연간 관리 비율	시 간 당(10 ⁻⁷)			
							상각비 계수	정비비 계수	관리비 계수	계
0602-0025	2.5	7,500	1,250	0.9	0.8	0.14	1,200	1,067	700	2,967
0045	4.5	7,500	1,250	0.9	0.8	0.14	1,200	1,067	700	2,967
0060	6	7,500	1,250	0.9	0.8	0.14	1,200	1,067	700	2,967
0080	8	8,000	1,250	0.9	0.8	0.14	1,125	1,000	695	2,820
0105	10.5	10,000	1,250	0.9	0.7	0.14	900	700	679	2,279
0150	15	10,000	1,250	0.9	0.7	0.14	900	700	679	2,279
0200	20	10,000	1,250	0.9	0.65	0.14	900	650	679	2,229
0240	24	10,000	1,250	0.9	0.65	0.14	900	650	679	2,229
0320	32	10,000	1,250	0.9	0.65	0.14	900	650	679	2,229

[주] ① 규격은 적재중량을 말한다.

② 타이어는 운전경비에서 별도 계상한다.

(0610) 덤프트럭 자동덮개시설

분류 번호	규격 (ton)	내용 시간	연간표준 가동시간	상각 비율	정비 비율	연간 관리 비율	시 간 당(10 ⁻⁷)			
							상각비 계수	정비비 계수	관리비 계수	계
0610-0150	15톤용	8,000	1,250	0.9	0.85	0.1	1,125	1,063	496	2,684
0200	20톤용	8,000	1,250	0.9	0.85	0.1	1,125	1,063	496	2,684
0240	24톤용	8,000	1,250	0.9	0.85	0.1	1,125	1,063	496	2,684

8-3-2 [10]다짐기계

(1106) 머캐덤 롤러(자주식)

분류 번호	규격 (ton)	내용 시간	연간표준 가동시간	상각 비율	정비 비율	연간 관리 비율	시 간 당(10 ⁻⁷)			
							상각비 계수	정비비 계수	관리비 계수	계
1106-0010	8~10	12,000	1,070	0.9	0.6	0.1	750	500	552	1,802
0012	10~12	12,000	1,070	0.9	0.6	0.1	750	500	552	1,802
0015	12~15	12,000	1,070	0.9	0.6	0.1	750	500	552	1,802

[주] 규격의 최소치는 자체중량, 최대치는 드럼에 중량을 추가한 때를 말한다.

(1206) 탠덤롤러(자주식)

분류 번호	규격 (ton)	내용 시간	연간표준 가동시간	상각 비율	정비 비율	연간 관리 비율	시 간 당(10 ⁻⁷)			
							상각비 계수	정비비 계수	관리비 계수	계
1206-0008	5~8	12,000	890	0.9	0.55	0.1	750	458	655	1,863
0010	8~10	12,000	890	0.9	0.55	0.1	750	458	655	1,863
0014	10~14	12,000	890	0.9	0.55	0.1	750	458	655	1,863

[주] 규격의 최소치는 자체중량, 최대치는 드럼에 중량을 추가한 때를 말한다.

(1209) 탠덤롤러(진동 자주식)

분류 번호	규격 (ton)	내용 시간	연간표준 가동시간	상각 비율	정비 비율	연간 관리 비율	시 간 당(10 ⁻⁷)			
							상각비 계수	정비비 계수	관리비 계수	계
1209-0001	1	9,000	1,250	0.9	0.6	0.1	1,000	667	490	2,157
0002	2	9,000	1,250	0.9	0.6	0.1	1,000	667	490	2,157
0004	4	9,000	1,250	0.9	0.6	0.1	1,000	667	490	2,157
0006	6	9,000	1,250	0.9	0.6	0.1	1,000	667	490	2,157
0007	7	9,000	1,250	0.9	0.6	0.1	1,000	667	490	2,157
0008	8	9,000	1,250	0.9	0.6	0.1	1,000	667	490	2,157
0013	13	9,000	1,250	0.9	0.6	0.1	1,000	667	490	2,157

(1305) 진동롤러(핸드가이드식)

분류 번호	규격 (ton)	내용 시간	연간표준 가동시간	상각 비율	정비 비율	연간 관리 비율	시 간 당(10^{-7})			
							상각비 계수	정비비 계수	관리비 계수	계
1305-0007	0.7	7,000	890	0.9	0.6	0.1	1,286	857	682	2,825

(1306) 진동롤러(자주식)

분류 번호	규격 (ton)	내용 시간	연간표준 가동시간	상각 비율	정비 비율	연간 관리 비율	시 간 당(10^{-7})			
							상각비 계수	정비비 계수	관리비 계수	계
1306-0025	2.5	7,000	890	0.9	0.6	0.1	1,286	857	682	2,825
0044	4.4	7,000	890	0.9	0.6	0.1	1,286	857	682	2,825
0060	6	7,000	890	0.9	0.6	0.1	1,286	857	682	2,825
0100	10	7,000	890	0.9	0.6	0.1	1,286	857	682	2,825
0120	12	7,000	890	0.9	0.6	0.1	1,286	857	682	2,825

(1406) 타이어 롤러(자주식)

분류 번호	규격 (ton)	내용 시간	연간표준 가동시간	상각 비율	정비 비율	연간 관리 비율	시 간 당(10^{-7})			
							상각비 계수	정비비 계수	관리비 계수	계
1406-0008	5~8	10,800	1,070	0.9	0.6	0.1	833	556	556	1,945
0015	8~15	10,800	1,070	0.9	0.6	0.1	833	556	556	1,945
0025	15~25	10,800	1,070	0.9	0.6	0.1	833	556	556	1,945

[주] ① 손료는 타이어 경비가 포함된 것이다.

② 규격의 최소치는 자체중량을 말하며 최대치는 작업시 모래 등 하중을 추가한 중량을 말한다.

(1506) 양족식 롤러(자주식)

분류 번호	규격 (ton)	내용 시간	연간표준 가동시간	상각 비율	정비 비율	연간 관리 비율	시 간 당(10^{-7})			
							상각비 계수	정비비 계수	관리비 계수	계
1506-0011	11	10,500	1,250	0.9	0.6	0.1	857	571	483	1,911
0012	12	10,500	1,250	0.9	0.6	0.1	857	571	483	1,911
0015	15	10,500	1,250	0.9	0.6	0.1	857	571	483	1,911
0019	19	10,500	1,250	0.9	0.6	0.1	857	571	483	1,911
0025	25	10,500	1,250	0.9	0.6	0.1	857	571	483	1,911
0030	30	10,500	1,250	0.9	0.6	0.1	857	571	483	1,911
0032	32	10,500	1,250	0.9	0.6	0.1	857	571	483	1,911
0037	37	10,500	1,250	0.9	0.6	0.1	857	571	483	1,911

[주] 규격은 자체중량을 말한다.

(1630) 래 머

분류 번호	규격 (kg)	내용 시간	연간표준 가동시간	상각 비율	정비 비율	연간 관리 비율	시 간 당(10 ⁻⁷)			
							상각비 계수	정비비 계수	관리비 계수	계
1630-0080	80	5,000	890	0.9	0.6	0.1	1,800	1,200	708	3,708

(1730) 플레이트 콤팩터

분류 번호	규격 (ton)	내용 시간	연간표준 가동시간	상각 비율	정비 비율	연간 관리 비율	시 간 당(10 ⁻⁷)			
							상각비 계수	정비비 계수	관리비 계수	계
1730-0015	1.5	5,000	890	0.9	0.6	0.1	1,800	1,200	708	3,708

[주] ① 원동기(전동기)가 부착되어 있는 것으로 운전경비는 별도 계상한다.
 ② 규격은 전압력(Impacting Force)을 말한다.

8-3-3 [20]운반 및 하역기계

(2101) 크레인(무한궤도)

분류 번호	규격 (ton)	내용 시간	연간표준 가동시간	상각 비율	정비 비율	연간 관리 비율	시 간 당(10 ⁻⁷)			
							상각비 계수	정비비 계수	관리비 계수	계
2101-0010	10 (0.29)	11,200	1,430	0.9	0.65	0.1	804	580	425	1,809
0015	15 (0.38)	12,800	1,430	0.9	0.65	0.1	703	508	420	1,631
0020	20 (0.57)	12,800	1,430	0.9	0.65	0.1	703	508	420	1,631
0025	25 (0.76)	12,800	1,430	0.9	0.65	0.1	703	508	420	1,631
0030	30 (1.15)	12,800	1,430	0.9	0.65	0.1	703	508	420	1,631
0035	35 (1.33)	12,800	1,430	0.9	0.65	0.1	703	508	420	1,631
0040	40 (1.53)	14,000	1,250	0.9	0.75	0.1	643	536	472	1,651
0050	50 (1.91)	14,000	1,250	0.9	0.75	0.1	643	536	472	1,651
0070	70 (2.29)	14,000	1,250	0.9	0.75	0.1	643	536	472	1,651
0080	80 (2.68)	14,000	1,250	0.9	0.75	0.1	643	536	472	1,651
0100	100	14,000	1,250	0.9	0.75	0.1	643	536	472	1,651
0150	150	14,000	1,250	0.9	0.75	0.1	643	536	472	1,651
0220	220	14,000	1,250	0.9	0.88	0.1	643	629	472	1,744
0280	280	14,000	1,250	0.9	0.88	0.1	643	629	472	1,744
0300	300	14,000	1,250	0.9	0.88	0.1	643	629	472	1,744

[주] ① 규격은 표준붐을 사용하였을 때 최대인양 하중을 말하며, ()내는 버킷용량을 m³로 표시한 것이다.

② 위의 표는 기중기 작업상태 때를 기준으로 한 것이다.

(2104) 크레인(타이어)('21년 보완)

분류 번호	규격 (ton)	내용 시간	연간표준 가동시간	상각 비율	정비 비율	연간 관리 비율	시 간 당(10 ⁻⁷)			
							상각비 계수	정비비 계수	관리비 계수	계
2104-0010	10	8,400	1,250	0.9	0.45	0.14	1,071	536	691	2,298
0015	15	8,400	1,250	0.9	0.45	0.14	1,071	536	691	2,298
0020	20	8,400	1,250	0.9	0.45	0.14	1,071	536	691	2,298
0025	25	9,800	1,250	0.9	0.45	0.14	918	459	680	2,057
0030	30	12,600	1,250	0.9	0.45	0.14	714	357	666	1,737
0035	35	12,600	1,250	0.9	0.45	0.14	714	357	666	1,737
0040	40	12,600	1,250	0.9	0.45	0.14	714	357	666	1,737
0045	45	12,600	1,250	0.9	0.45	0.14	714	357	666	1,737
0050	50	12,600	1,250	0.9	0.45	0.14	714	357	666	1,737
0060	60	14,000	1,250	0.9	0.45	0.14	643	321	661	1,625
0070	70	14,000	1,250	0.9	0.45	0.14	643	321	661	1,625
0080	80	14,000	1,250	0.9	0.45	0.14	643	321	661	1,625
0100	100	14,000	1,250	0.9	0.45	0.14	643	321	661	1,625
0130	130	14,000	1,250	0.9	0.50	0.14	643	357	661	1,661
0160	160	14,000	1,250	0.9	0.50	0.14	643	357	661	1,661
0200	200	14,000	1,250	0.9	0.50	0.14	643	357	661	1,661
0220	220	14,000	1,250	0.9	0.50	0.14	643	357	661	1,661
0250	250	14,000	1,250	0.9	0.50	0.14	643	357	661	1,661
0300	300	14,000	1,250	0.9	0.50	0.14	643	357	661	1,661

[주] ① 규격은 표준붐을 사용하였을 때의 최대인양 하중을 말한다.

② 위의 표는 기중기 작업상태 때를 기준으로 한 것이다.

③ 타이어는 운전경비에서 별도 계상한다.

(2105) 트럭탑재형 크레인

분류 번호	규격 (ton)	내용 시간	연간표준 가동시간	상각 비율	정비 비율	연간 관리 비율	시 간 당(10 ⁻⁷)			
							상각비 계수	정비비 계수	관리비 계수	계
2105-0002	2	7,000	890	0.9	0.25	0.14	1,286	357	955	2,598
0003	3	7,000	890	0.9	0.25	0.14	1,286	357	955	2,598
0005	5	7,000	890	0.9	0.25	0.14	1,286	357	955	2,598
0010	10	7,000	890	0.9	0.25	0.14	1,286	357	955	2,598
0015	15	7,000	890	0.9	0.25	0.14	1,286	357	955	2,598
0018	18	7,000	890	0.9	0.25	0.14	1,286	357	955	2,598

(2106) 고소작업차('20년 신설)

분류 번호	규격 (ton)	내용 시간	연간표준 가동시간	상각 비율	정비 비율	연간 관리 비율	시 간 당(10 ⁻⁷)			
							상각비 계수	정비비 계수	관리비 계수	계
2106-0002	2	7,000	890	0.9	0.25	0.14	1,286	357	955	2,598
0003	3	7,000	890	0.9	0.25	0.14	1,286	357	955	2,598
0005	5	7,000	890	0.9	0.25	0.14	1,286	357	955	2,598

(2107) 터널용고소작업차('20년 신설)

분류 번호	규격 (ton)	내용 시간	연간표준 가동시간	상각 비율	정비 비율	연간 관리 비율	시 간 당(10 ⁻⁷)			
							상각비 계수	정비비 계수	관리비 계수	계
2107-0005	0.5	7,000	890	0.9	0.25	0.14	1,286	357	955	2,598

(2115) 리더(LEADER; 고정형)

분류 번호	규격 (m)	내용 시간	연간표준 가동시간	상각 비율	정비 비율	연간 관리 비율	시 간 당(10 ⁻⁷)			
							상각비 계수	정비비 계수	관리비 계수	계
2115-0024	24	14,000	1,250	0.9	0.9	0.1	643	643	472	1,758
0031	31	14,000	1,250	0.9	0.9	0.1	643	643	472	1,758
0036	36	14,000	1,250	0.9	0.9	0.1	643	643	472	1,758

(2116) 리더(LEADER; 회전형)

분류 번호	규격 (m)	내용 시간	연간표준 가동시간	상각 비율	정비 비율	연간 관리 비율	시 간 당(10 ⁻⁷)			
							상각비 계수	정비비 계수	관리비 계수	계
2116-0031	31	14,000	1,250	0.9	0.9	0.1	643	643	472	1,758
0036	36	14,000	1,250	0.9	0.9	0.1	643	643	472	1,758

(2117) 케이싱(CASING)

분류 번호	규격 (m)	내용 시간	연간표준 가동시간	상각 비율	정비 비율	연간 관리 비율	시 간 당(10 ⁻⁷)			
							상각비 계수	정비비 계수	관리비 계수	계
2117-0022	22	2,800	1,250	0.9	0.9	0.1	3,214	3,214	601	7,029
0027	27	2,800	1,250	0.9	0.9	0.1	3,214	3,214	601	7,029

(2118) 스킵버킷(SKIP BUCKET)

분류 번호	규격 (m ³)	내용 시간	연간표준 가동시간	상각 비율	정비 비율	연간 관리 비율	시 간 당(10 ⁻⁷)			
							상각비 계수	정비비 계수	관리비 계수	계
2118-0010	10	14,000	1,250	0.9	0.9	0.1	643	643	472	1,758

(2208) 타워크레인

분류 번호	규격 (m× ton)	내용 시간	연간표준 가동시간	상각 비율	정비 비율	연간 관리 비율	시 간 당(10 ⁻⁷)			
							상각비 계수	정비비 계수	관리비 계수	계
2208-5008	50×8	12,000	1,780	0.9	0.25	0.1	750	208	346	1,304
5010	50×10	12,000	1,780	0.9	0.25	0.1	750	208	346	1,304
5012	50×12	12,000	1,780	0.9	0.25	0.1	750	208	346	1,304
5016	50×16	12,000	1,780	0.9	0.25	0.1	750	208	346	1,304
5020	50×20	12,000	1,780	0.9	0.25	0.1	750	208	346	1,304

[주] ① 규격은 작업반경(m)×권상능력(ton)을 말한다.

② 부수물과 조립볼트는 별도로 계상한다.

③ 권상용 와이어 소모는 1set(18mm×120m)를 기준으로 하여 시간당 소모율을 0.003으로 계상한다.

(2210) 건설용리프트(인화물용)

분류 번호	규격	내용 시간	연간표준 가동시간	상각 비율	정비 비율	연간 관리 비율	시 간 당(10 ⁻⁷)			
							상각비 계수	정비비 계수	관리비 계수	계
2210-0145	1×45	10,000	1,780	0.9	0.5	0.1	900	500	354	1,754

[주] ① 규격은 권상능력(ton)×작업높이(m)를 말한다.

② 산업안전보건법 검사규정에 의한 검사합격품에 적용한다.

③ 동력은 7.5kW×2대로 한다.

(2330) 디젤 기관차

분류 번호	규격 (ton)	내용 시간	연간표준 가동시간	상각 비율	정비 비율	연간 관리 비율	시 간 당(10 ⁻⁷)			
							상각비 계수	정비비 계수	관리비 계수	계
2330-0005	5	10,000	890	0.9	0.75	0.1	900	750	663	2,313
0007	7	10,000	890	0.9	0.75	0.1	900	750	663	2,313

(2402) 경운기

분류 번호	규격 (kg)	내용 시간	연간표준 가동시간	상각 비율	정비 비율	연간 관리 비율	시 간 당(10 ⁻⁷)			
							상각비 계수	정비비 계수	관리비 계수	계
2402-0001	1,000	5,000	890	0.9	0.5	0.1	1,800	1,000	708	3,508

(2502) 지게차

분류 번호	규격 (ton)	내용 시간	연간표준 가동시간	상각 비율	정비 비율	연간 관리 비율	시 간 당(10 ⁻⁷)			
							상각비 계수	정비비 계수	관리비 계수	계
2502-0020	2.0	10,500	1,340	0.9	0.2	0.1	857	190	453	1,500
0025	2.5	10,500	1,340	0.9	0.2	0.1	857	190	453	1,500
0035	3.5	10,500	1,340	0.9	0.2	0.1	857	190	453	1,500
0050	5.0	10,500	1,340	0.9	0.2	0.1	857	190	453	1,500
0075	7.5	10,500	1,340	0.9	0.2	0.1	857	190	453	1,500

[주] 타이어는 운전경비에서 별도로 계상한다.

(2602) 트랙터(타이어)

분류 번호	규격 (ton)	내용 시간	연간표준 가동시간	상각 비율	정비 비율	연간 관리 비율	시 간 당(10 ⁻⁷)			
							상각비 계수	정비비 계수	관리비 계수	계
2602-0015	1.5	9,000	1,340	0.9	0.5	0.1	1,000	556	460	2,016
0025	2.5	9,000	1,340	0.9	0.5	0.1	1,000	556	460	2,016
0035	3.5	9,000	1,340	0.9	0.5	0.1	1,000	556	460	2,016
0045	4.5	9,000	1,340	0.9	0.5	0.1	1,000	556	460	2,016

[주] 타이어는 운전경비에서 별도 계상한다.

(2702) 트럭 트랙터 및 평판트레일러('11년 보완)

분류 번호	규격 (ton)	내용 시간	연간표준 가동시간	상각 비율	정비 비율	연간 관리 비율	시 간 당(10 ⁻⁷)			
							상각비 계수	정비비 계수	관리비 계수	계
2702-0020	20	7,000	1,250	0.9	0.55	0.1	1,286	786	504	2,576
0030	30	7,000	1,250	0.9	0.55	0.1	1,286	786	504	2,576
0040	40	7,000	1,250	0.9	0.55	0.1	1,286	786	504	2,576
0060	60	7,000	1,250	0.9	0.55	0.1	1,286	786	504	2,576

[주] 타이어는 운전경비에서 별도 계상한다.

8-3-4 [30]포장기계

(3108) 아스팔트 믹싱플랜트

분류 번호	규격 (ton/hr)	내용 시간	연간표준 가동시간	상각 비율	정비 비율	연간 관리 비율	시 간 당(10 ⁻⁷)			
							상각비 계수	정비비 계수	관리비 계수	계
3108-0040	40t (80kW)	9,000	890	0.9	0.75	0.1	1,000	833	668	2,501
0060	60t (120kW)	11,000	890	0.9	0.75	0.1	818	682	659	2,159
0080	80t (160kW)	11,000	890	0.9	0.75	0.1	818	682	659	2,159
0100	100t (200kW)	11,000	890	0.9	0.75	0.1	818	682	659	2,159
0120	120t (240kW)	11,000	890	0.9	0.75	0.1	818	682	659	2,159

[주] ① 원동기(전동기)가 부착되어 있는 것으로 정치식을 말하며 운전경비는 별도 계상한다.

② 자동기록장치 등의 부착이 필요할 때는 이에 상당한 경비를 별도 계상할 수 있다.

(3201) 아스팔트 피니셔

분류 번호	규격 (m)	내용 시간	연간표준 가동시간	상각 비율	정비 비율	연간 관리 비율	시 간 당(10 ⁻⁷)			
							상각비 계수	정비비 계수	관리비 계수	계
3201-0001	1.7	8,000	890	0.9	0.45	0.1	1,125	563	674	2,362
-0003	3	8,000	890	0.9	0.45	0.1	1,125	563	674	2,362

(3302) 아스팔트 디스트리뷰터

분류 번호	규격 (ℓ)	내용 시간	연간표준 가동시간	상각 비율	정비 비율	연간 관리 비율	시 간 당(10 ⁻⁷)			
							상각비 계수	정비비 계수	관리비 계수	계
3302-0030	3,000	8,000	890	0.9	0.4	0.14	1,125	500	944	2,569
0038	3,800	8,000	890	0.9	0.4	0.14	1,125	500	944	2,569
0047	4,700	8,000	890	0.9	0.4	0.14	1,125	500	944	2,569
0057	5,700	8,000	890	0.9	0.4	0.14	1,125	500	944	2,569

- [주] ① 규격은 아스팔트 탱크의 용량을 말한다.
 ② 자주식을 말하며 타이어는 운전경비에서 별도 계상한다.

(3430) 아스팔트 스프레이어

분류 번호	규격 (ℓ)	내용 시간	연간표준 가동시간	상각 비율	정비 비율	연간 관리 비율	시 간 당(10 ⁻⁷)			
							상각비 계수	정비비 계수	관리비 계수	계
3430-0300	300	8,000	890	0.9	0.6	0.1	1,125	750	674	2,549
0400	400	8,000	890	0.9	0.6	0.1	1,125	750	674	2,549

- [주] ① 규격은 아스팔트 탱크의 용량을 말한다.
 ② 수동 견인식이다.

(3450) 현장가열 표층재생기

분류 번호	규격 (kW)	내용 시간	연간표준 가동시간	상각 비율	정비 비율	연간 관리 비율	시 간 당(10 ⁻⁷)			
							상각비 계수	정비비 계수	관리비 계수	계
3450-0642	479	5,250	670	0.9	0.35	0.1	1,714	667	907	3,288

(3530) 스테이빌라이저(안정기)

분류 번호	규격 (kW)	내용 시간	연간표준 가동시간	상각 비율	정비 비율	연간 관리 비율	시 간 당(10 ⁻⁷)			
							상각비 계수	정비비 계수	관리비 계수	계
3530-0015	1.5m(3.7)	9,000	890	0.9	0.45	0.1	1,000	500	668	2,168
0036	3.6m(9.0)	9,000	890	0.9	0.45	0.1	1,000	500	668	2,168

- [주] 자주식으로 타이어는 별도 계상한다.

(3601) 콘크리트 피니셔(포장용)('20년 보완)

분류 번호	규격 (kW)	내용 시간	연간표준 가동시간	상각 비율	정비 비율	연간 관리 비율	시 간 당(10 ⁻⁷)			
							상각비 계수	정비비 계수	관리비 계수	계
3601-0102	74.6	8,000	890	0.9	0.4	0.1	1,125	500	674	2,299
0202	160.4	8,000	890	0.9	0.4	0.1	1,125	500	674	2,299
0204	186.5	8,000	890	0.9	0.4	0.1	1,125	500	674	2,299
0302	224.0	8,000	890	0.9	0.4	0.1	1,125	500	674	2,299
0402	299.9	8,000	890	0.9	0.4	0.1	1,125	500	674	2,299

(3611) 콘크리트 피니셔(중앙분리대용)

분류 번호	규격 (kW)	내용 시간	연간표준 가동시간	상각 비율	정비 비율	연간 관리 비율	시 간 당(10 ⁻⁷)			
							상각비 계수	정비비 계수	관리비 계수	계
3611-0142	105.9	8,000	890	0.9	0.5	0.1	1,125	625	674	2,424

(3701) 콘크리트 스프레더

분류 번호	규격 (m)	내용 시간	연간표준 가동시간	상각 비율	정비 비율	연간 관리 비율	시 간 당(10 ⁻⁷)			
							상각비 계수	정비비 계수	관리비 계수	계
3701-0200	7.95	8,000	890	0.9	0.5	0.1	1,125	625	674	2,424

(3801) 콘크리트 조면 마무리기

분류 번호	규격 (m)	내용 시간	연간표준 가동시간	상각 비율	정비 비율	연간 관리 비율	시 간 당(10 ⁻⁷)			
							상각비 계수	정비비 계수	관리비 계수	계
3801-0795	7.95	8,000	890	0.9	0.5	0.1	1,125	625	674	2,424
0120	12.0	8,000	890	0.9	0.5	0.1	1,125	625	674	2,424

(3805) 콘크리트 롤러페이퍼('08년 신설)

분류 번호	규격 (m)	내용 시간	연간표준 가동시간	상각 비율	정비 비율	연간 관리 비율	시 간 당(10 ⁻⁷)			
							상각비 계수	정비비 계수	관리비 계수	계
3805-0120	12.0	8,000	890	0.9	0.5	0.1	1,125	625	674	2,424

(3901) 슬러리실 기계

분류 번호	규격 (m)	내용 시간	연간표준 가동시간	상각 비율	정비 비율	연간 관리 비율	시 간 당(10 ⁻⁷)			
							상각비 계수	정비비 계수	관리비 계수	계
3901-0300	3.0~ 3.8	8,000	890	0.9	0.35	0.1	1,125	438	674	2,237

8-3-5 [40]콘크리트기계

(4108) 콘크리트 배치플랜트

분류 번호	규격 (m ³ /hr)	내용 시간	연간표준 가동시간	상각 비율	정비 비율	연간 관리 비율	시 간 당(10 ⁻⁷)			
							상각비 계수	정비비 계수	관리비 계수	계
4108-0060	60 (96kW)	11,000	890	0.9	0.65	0.1	818	591	659	2,068
0090	90 (144kW)	11,000	890	0.9	0.65	0.1	818	591	659	2,068
0120	120 (160kW)	11,000	890	0.9	0.65	0.1	818	591	659	2,068
0150	150 (177kW)	11,000	890	0.9	0.65	0.1	818	591	659	2,068
0180	180 (213kW)	11,000	890	0.9	0.65	0.1	818	591	659	2,068
0210	210 (233kW)	11,000	890	0.9	0.65	0.1	818	591	659	2,068

[주] ① 원동기(전동기)가 부착되어 있는 것으로 진동식을 말하며 운전경비는 별도 계상한다.

② () 숫자는 전동기 동력(kW)을 나타낸다.

(4115) 사일로(SILO)

분류 번호	규격 (m ³ /hr)	내용 시간	연간표준 가동시간	상각 비율	정비 비율	연간 관리 비율	시 간 당(10 ⁻⁷)			
							상각비 계수	정비비 계수	관리비 계수	계
4115-0100	100 (7.0kW)	10,000	890	0.9	0.3	0.1	900	300	663	1,863
0150	150 (7.0kW)	10,000	890	0.9	0.3	0.1	900	300	663	1,863
0200	200 (7.7kW)	10,000	890	0.9	0.3	0.1	900	300	663	1,863
0300	300 (7.7kW)	10,000	890	0.9	0.3	0.1	900	300	663	1,863

[주] ① 스크류컨베이어, 시멘트 압송관 등 사일로 운영에 필요한 부대설비가 포함된 것이다.

② () 숫자는 전동기 동력(kW)을 나타낸다.

(4205) 콘크리트 믹서

분류 번호	규격 (m ³)	내용 시간	연간표준 가동시간	상각 비율	정비 비율	연간 관리 비율	시 간 당(10 ⁻⁷)			
							상각비 계수	정비비 계수	관리비 계수	계
4205-0010	0.10	7,000	890	0.9	0.75	0.1	1,286	1,071	682	3,039
0017	0.17	7,000	890	0.9	0.75	0.1	1,286	1,071	682	3,039
0020	0.20	7,000	890	0.9	0.75	0.1	1,286	1,071	682	3,039
0030	0.30	7,000	890	0.9	0.75	0.1	1,286	1,071	682	3,039
0040	0.40	7,000	890	0.9	0.75	0.1	1,286	1,071	682	3,039
0045	0.45	7,000	890	0.9	0.75	0.1	1,286	1,071	682	3,039

- [주] ① 동력이 포함되어 있다.
 ② 손료는 타이어 경비가 포함된 것이다.

(4304) 콘크리트 믹서트럭

분류 번호	규격 (m ³)	내용 시간	연간표준 가동시간	상각 비율	정비 비율	연간 관리 비율	시 간 당(10 ⁻⁷)			
							상각비 계수	정비비 계수	관리비 계수	계
4304-0060	6.0	7,000	890	0.9	0.5	0.14	1,286	714	955	2,955
0061	6.0(L)	7,000	890	0.9	0.5	0.14	1,286	714	955	2,955

- [주] ① (L)은 저슬럼프형 믹서트럭이다.
 ② 규격은 1회 운반경비에서 별도로 계상한다.
 ③ 타이어는 운전경비에서 별도로 계상한다.

(4430) 커터(콘크리트 및 아스팔트용)

분류 번호	규격 (mm)	내용 시간	연간표준 가동시간	상각 비율	정비 비율	연간 관리 비율	시 간 당(10 ⁻⁷)			
							상각비 계수	정비비 계수	관리비 계수	계
4430-0400	320~ 400	2,250	670	0.9	0.3	0.1	4,000	1,333	1,021	6,354

(4504) 콘크리트 펌프차

분류 번호	규격 (m) [m ³ /hr]	내용 시간	연간표준 가동시간	상각 비율	정비 비율	연간 관리 비율	시 간 당(10 ⁻⁷)			
							상각비 계수	정비비 계수	관리비 계수	계
4504-0021	21 [65~75]	8,400	1,070	0.9	0.65	0.14	1,071	774	795	2,640
0028	28 [65~75]	8,400	1,070	0.9	0.65	0.14	1,071	774	795	2,640
0032	32 [80~95]	8,400	1,070	0.9	0.65	0.14	1,071	774	795	2,640
0036	36 [80~95]	8,400	1,070	0.9	0.65	0.14	1,071	774	795	2,640

분류 번호	규격 (m) [m ³ /hr]	내용 시간	연간표준 가동시간	상각 비율	정비 비율	연간 관리 비율	시 간 당(10 ⁻⁷)			
							상각비 계수	정비비 계수	관리비 계수	계
0041	41 [80~95]	8,400	1,070	0.9	0.65	0.14	1,071	774	795	2,640
0043	43 [80~95]	8,400	1,070	0.9	0.65	0.14	1,071	774	795	2,640
0047	47 [80~95]	8,400	1,070	0.9	0.65	0.14	1,071	774	795	2,640
0052	52 [80~95]	8,400	1,070	0.9	0.65	0.14	1,071	774	795	2,640

[주] 시간당 토출량[m³/hr]은 헤드쪽 기준이다.

(4505) 콘크리트 펌프

분류 번호	규격 (m ³ /hr)	내용 시간	연간표준 가동시간	상각 비율	정비 비율	연간 관리 비율	시 간 당(10 ⁻⁷)			
							상각비 계수	정비비 계수	관리비 계수	계
4505-0015	12~15 (22kW)	6,000	890	0.9	0.5	0.1	1,500	833	693	3,026
4505-0026	20~26 (30kW)	6,000	890	0.9	0.5	0.1	1,500	833	693	3,026

[주] 동력과 파이프는 별도 계상한다.

(4506) 초고압펌프

분류 번호	규격 (kg/ cm ²)	내용 시간	연간표준 가동시간	상각 비율	정비 비율	연간 관리 비율	시 간 당(10 ⁻⁷)			
							상각비 계수	정비비 계수	관리비 계수	계
4506-0200	200	6,000	890	0.9	0.5	0.1	1,500	833	693	3,026
0400	400	6,000	890	0.9	0.5	0.1	1,500	833	693	3,026

(4611) 콘크리트 진동기

분류 번호	규격 (m/m)	내용 시간	연간표준 가동시간	상각 비율	정비 비율	연간 관리 비율	시 간 당(10 ⁻⁷)			
							상각비 계수	정비비 계수	관리비 계수	계
4611-0075	전기식 플렉시블형 ø45(0.75kW)	3,000	890	0.9	0.35	0.1	3,000	1,167	768	4,935
0350	엔진식 플렉시블형 ø45(2.6kW)	3,000	890	0.9	0.4	0.1	3,000	1,333	768	5,101

8-3-6 [50]골재생산기계 등

(5105) 크러셔(이동식) ('11년 보완)

분류 번호	규격 (ton/hr) (kW)	내용 시간	연간표준 가동시간	상각 비율	정비 비율	연간 관리 비율	시 간 당(10 ⁻⁷)			
							상각비 계수	정비비 계수	관리비 계수	계
5105-0050	50(93)	9,000	890	0.9	0.85	0.1	1,000	944	668	2,612
0100	100(155)	9,000	890	0.9	0.85	0.1	1,000	944	668	2,612
0150	150(260)	9,000	890	0.9	0.85	0.1	1,000	944	668	2,612
0200	200(326)	9,000	890	0.9	0.85	0.1	1,000	944	668	2,612

[주] ① 죠, 콘, 스크린, 벨트컨베이어, 피더의 소모품비와 용접비용이 포함되어 있다.
 ② 손료에는 타이어 경비가 포함된 것이다.
 ③ 전동기가 부착되어 있는 것으로 운전경비는 별도 계상한다.

(5111) 벨트 컨베이어

분류 번호	규격	내용 시간	연간표준 가동시간	상각 비율	정비 비율	연간 관리 비율	시 간 당(10 ⁻⁷)			
							상각비 계수	정비비 계수	관리비 계수	계
5111-0040	40.64cm× 15.24cm 3.73kW	7,000	890	0.9	0.25	0.1	1,286	357	682	2,325
0050	45.72cm× 15.24cm 5.60kW	7,000	890	0.9	0.25	0.1	1,286	357	682	2,325
0060	60.96cm× 15.24cm 7.46kW	7,000	890	0.9	0.25	0.1	1,286	357	682	2,325
0076	76.20cm× 15.24cm 11.19kW	7,000	890	0.9	0.25	0.1	1,286	357	682	2,325
0091	91.44cm× 15.24cm 14.92kW	7,000	890	0.9	0.25	0.1	1,286	357	682	2,325

[주] ① 규격의 앞 숫자는 벨트의 폭, 뒤 숫자는 컨베이어의 길이를 각각 표시한다.
 ② 동력이 포함되어 있지 않으므로 별도 계상한다.

(5112) 에이프런 피더

분류 번호	규격	내용 시간	연간표준 가동시간	상각 비율	정비 비율	연간 관리 비율	시 간 당(10 ⁻⁷)			
							상각비 계수	정비비 계수	관리비 계수	계
5112-0001	76.20cm× 243.84cm 2.24kW	12,000	890	0.9	0.4	0.1	750	333	655	1,738

분류 번호	규격	내용 시간	연간표준 가동시간	상각 비율	정비 비율	연간 관리 비율	시 간 당(10 ⁻⁷)			
							상각비 계수	정비비 계수	관리비 계수	계
0002	91.44cm× 243.84cm 3.73kW	12,000	890	0.9	0.4	0.1	750	333	655	1,738
0003	91.44cm× 365.76cm 3.73kW	12,000	890	0.9	0.4	0.1	750	333	655	1,738
0004	106.68cm× 304.86cm 7.46kW	12,000	890	0.9	0.4	0.1	750	333	655	1,738
0005	106.68cm× 426.72cm 7.46kW	12,000	890	0.9	0.4	0.1	750	333	655	1,738

[주] ① 규격의 앞 숫자는 피더의 폭, 뒤 숫자는 피더의 길이를 각각 표시한다.

② 동력이 포함되어 있지 않으므로 별도 계상한다.

(5113) 죠 크러셔

분류 번호	규격	내용 시간	연간표준 가동시간	상각 비율	정비 비율	연간 관리 비율	시 간 당(10 ⁻⁷)			
							상각비 계수	정비비 계수	관리비 계수	계
5113-0001	25.4cm× 40.64cm 18.65kW	12,000	890	0.9	0.85	0.1	750	708	655	2,113
0002	25.4cm× 50.8cm 22.38kW	12,000	890	0.9	0.85	0.1	750	708	655	2,113
0003	25.4cm× 60.96cm 29.84kW	12,000	890	0.9	0.85	0.1	750	708	655	2,113
0004	25.4cm× 91.44cm 44.76kW	12,000	890	0.9	0.85	0.1	750	708	655	2,113
0005	45.72cm× 60.90cm 55.95kW	12,000	890	0.9	0.85	0.1	750	708	655	2,113
0006	45.72cm× 91.44cm 82.06kW	12,000	890	0.9	0.85	0.1	750	708	655	2,113
0007	50.8cm× 91.44cm 104.44kW	12,000	890	0.9	0.85	0.1	750	708	655	2,113

→

분류 번호	규격	내용 시간	연간표준 가동시간	상각 비율	정비 비율	연간 관리 비율	시 간 당(10 ⁻⁷)			
							상각비 계수	정비비 계수	관리비 계수	계
0008	63.5cm× 101.6cm 111.90kW	12,000	890	0.9	0.85	0.1	750	708	655	2,113
0009	76.2cm× 101.6cm 141.74kW	12,000	890	0.9	0.85	0.1	750	708	655	2,113
0010	76.2cm× 106.68cm 141.74kW	12,000	890	0.9	0.85	0.1	750	708	655	2,113
0011	106.68cm× 121.92cm 231.26kW	12,000	890	0.9	0.85	0.1	750	708	655	2,113

[주] ① 동력, 벨트컨베이어, 에이프린 피더 등은 별도로 계상한다.
 ② 정비비에는 조의 교환 및 용접비용이 포함되어 있다.

(5114) 롤 크러셔

분류 번호	규격	내용 시간	연간표준 가동시간	상각 비율	정비 비율	연간 관리 비율	시 간 당(10 ⁻⁷)			
							상각비 계수	정비비 계수	관리비 계수	계
5114-0001	40.64cm× 40.64cm 44.76kW	12,000	890	0.9	0.85	0.1	750	708	655	2,113
0002	60.96cm× 40.64cm 55.95kW	12,000	890	0.9	0.85	0.1	750	708	655	2,113
0003	76.2cm× 45.72cm 111.90kW	12,000	890	0.9	0.85	0.1	750	708	655	2,113
0004	76.2cm× 63.5cm 130.55kW	12,000	890	0.9	0.85	0.1	750	708	655	2,113
0005	76.2cm× 76.2cm 223.80kW	12,000	890	0.9	0.85	0.1	750	708	655	2,113
0006	101.6cm× 66.04cm 149.20kW	12,000	890	0.9	0.85	0.1	750	708	655	2,113
0007	104.14cm× 76.2cm 223.80kW	12,000	890	0.9	0.85	0.1	750	708	655	2,113
0008	139.7cm× 76.2cm 242.45kW	12,000	890	0.9	0.85	0.1	750	708	655	2,113

- [주] ① 동력, 벨트컨베이어 등은 별도로 계상한다.
 ② 물의 교환 및 용접비용은 정비비에 포함되어 있다.

(5115) 콘 크러셔

분류 번호	규격 (cm)	내용 시간	연간표준 가동시간	상각 비율	정비 비율	연간 관리 비율	시 간 당(10^{-7})			
							상각비 계수	정비비 계수	관리비 계수	계
5115-0030	60.96 (22kW)	12,000	890	0.9	0.7	0.1	750	583	655	1,988
0055	91.44 (40.5kW)	12,000	890	0.9	0.7	0.1	750	583	655	1,988
0075	121.92 (55kW)	12,000	890	0.9	0.7	0.1	750	583	655	1,988
0095	125.94 (70kW)	12,000	890	0.9	0.7	0.1	750	583	655	1,988

[주] 동력, 벨트컨베이어 등은 별도로 계상한다.

(5116) 스크린(2단식)

분류 번호	규격	내용 시간	연간표준 가동시간	상각 비율	정비 비율	연간 관리 비율	시 간 당(10^{-7})			
							상각비 계수	정비비 계수	관리비 계수	계
5116-0001	91.44cm× 243.84cm 5.60kW	12,000	890	0.9	0.55	0.1	750	458	655	1,863
0002	91.44cm× 304.8cm 5.60kW	12,000	890	0.9	0.55	0.1	750	458	655	1,863
0003	121.91cm× 243.84cm 7.46kW	12,000	890	0.9	0.55	0.1	750	458	655	1,863
0004	121.91cm× 304.8cm 7.46kW	12,000	890	0.9	0.55	0.1	750	458	655	1,863
0005	121.91cm× 356.76cm 11.19kW	12,000	890	0.9	0.55	0.1	750	458	655	1,863
0006	121.91cm× 426.72cm 11.19kW	12,000	890	0.9	0.55	0.1	750	458	655	1,863
0007	152.4cm× 365.76cm 14.92kW	12,000	890	0.9	0.55	0.1	750	458	655	1,863
0008	152.4cm× 426.72cm 18.65kW	12,000	890	0.9	0.55	0.1	750	458	655	1,863

[주] 원동기(전동기)가 부착되어 있는 것으로 운전경비는 별도 계상한다.

(5117) 스크린(3단식)

분류 번호	규격	내용 시간	연간표준 가동시간	상각 비율	정비 비율	연간 관리 비율	시 간 당(10 ⁻⁷)			
							상각비 계수	정비비 계수	관리비 계수	계
5117-0001	91.44cm× 243.84cm 7.46kW	12,000	890	0.9	0.55	0.1	750	458	655	1,863
0002	109.73cm× 304.8cm 7.46kW	12,000	890	0.9	0.55	0.1	750	458	655	1,863
0003	121.91cm× 304.8cm 11.19kW	12,000	890	0.9	0.55	0.1	750	458	655	1,863
0004	121.91cm× 356.76cm 14.92kW	12,000	890	0.9	0.55	0.1	750	458	655	1,863
0005	121.91cm× 426.72cm 14.92kW	12,000	890	0.9	0.55	0.1	750	458	655	1,863
0006	152.4cm× 365.76cm 22.38kW	12,000	890	0.9	0.55	0.1	750	458	655	1,863
0007	152.4cm× 426.72cm 22.38kW	12,000	890	0.9	0.55	0.1	750	458	655	1,863
0008	152.4cm× 487.68cm 29.84kW	12,000	890	0.9	0.55	0.1	750	458	655	1,863

[주] 원동기(전동기)가 부착되어 있는 것으로 운전경비는 별도 계상한다.

(5118) 아그리게이트빈

분류 번호	규격	내용 시간	연간표준 가동시간	상각 비율	정비 비율	연간 관리 비율	시 간 당(10 ⁻⁷)			
							상각비 계수	정비비 계수	관리비 계수	계
5118-0001	7.65m ³ 7.46kW	12,000	890	0.9	0.25	0.1	750	208	655	1,613
0002	16.06m ³ 11.19kW	12,000	890	0.9	0.25	0.1	750	208	655	1,613
0003	19.11m ³ 14.92kW	12,000	890	0.9	0.25	0.1	750	208	655	1,613

분류 번호	규격	내용 시간	연간표준 가동시간	상각 비율	정비 비율	연간 관리 비율	시 간 당(10^{-7})			
							상각비 계수	정비비 계수	관리비 계수	계
0004	22.94m ³ 14.92kW	12,000	890	0.9	0.25	0.1	750	208	655	1,613
0005	26.76m ³ 18.65kW	12,000	890	0.9	0.25	0.1	750	208	655	1,613
0006	34.41m ³ 22.38kW	12,000	890	0.9	0.25	0.1	750	208	655	1,613
0007	53.52m ³ 29.84kW	12,000	890	0.9	0.25	0.1	750	208	655	1,613

[주] 원동기(전동기)가 부착되어 있는 것으로 운전경비는 별도 계상한다.

(5119) 골재세척설비

분류 번호	규격	내용 시간	연간표준 가동시간	상각 비율	정비 비율	연간 관리 비율	시 간 당(10^{-7})			
							상각비 계수	정비비 계수	관리비 계수	계
5119-0625	15 (62.5 m ³ /hr)	6,000	1,070	0.9	0.6	0.1	1,500	1,000	589	3,089

[주] ① 규격은 전동기 동력(kW)을 말하며, ()는 시간당 표준 골재세척능력을 말한다.

② 원동기(전동기)가 부착되어 있는 것으로, 정치식을 말한다.

③ 벨트컨베이어(2기)가 포함되어 있는 것이며, 규격은 60.96cm×914cm를 기준한 것이다.

④ 관정 및 침전조 등 부대시설은 별도 계상한다.

(5202) 파이프추진기(오거부착유압식)

분류 번호	규격		내용 시간	연간표준 가동시간	상각 비율	정비 비율	연간 관리 비율	시 간 당(10^{-7})			
	규격 (ton)	굴삭경 (m/m)						상각비 계수	정비비 계수	관리비 계수	계
5202-0127	127	600-800	4,500	800	0.9	0.55	0.1	2,000	1,222	788	4,010
0240	240	600-1,200	4,500	800	0.9	0.55	0.1	2,000	1,222	788	4,010
0300	300	1,050	4,500	800	0.9	0.55	0.1	2,000	1,222	788	4,010

(5203) 파이프추진기(공압식)

분류 번호	규격			내용 시간	연간 표준 가동 시간	상각 비율	정비 비율	연간 관리 비율	시 간 당(10^{-7})			
	램머 직경 (m/m)	추진파이 프직경 (mm)	공기 소비량 (m ³ /min)						상각비 계수	정비비 계수	관리비 계수	계
5203-1800	180-195	100-400	5.5	4,000	890	0.9	0.6	0.1	2,250	1,500	730	4,480
2200	220-235	120-500	8.0	4,000	890	0.9	0.6	0.1	2,250	1,500	730	4,480
2700	270-330	200-600	12.0	4,000	890	0.9	0.6	0.1	2,250	1,500	730	4,480
3500	350-400	280-1000	20.0	4,000	890	0.9	0.6	0.1	2,250	1,500	730	4,480
4500	450-510	380-1400	35.0	4,000	890	0.9	0.6	0.1	2,250	1,500	730	4,480

(5204) 유압잭

분류 번호	규격 (ton)	내용 시간	연간표준 가동시간	상각 비율	정비 비율	연간 관리 비율	시 간 당(10 ⁻⁷)			
							상각비 계수	정비비 계수	관리비 계수	계
5204-0200	200	4,500	800	0.9	0.8	0.1	2,000	1,778	788	4,566
0300	300	4,500	800	0.9	0.8	0.1	2,000	1,778	788	4,566
0400	400	4,500	800	0.9	0.8	0.1	2,000	1,778	788	4,566
0500	500	4,500	800	0.9	0.8	0.1	2,000	1,778	788	4,566
0600	600	4,500	800	0.9	0.8	0.1	2,000	1,778	788	4,566

[주] 유압펌프, 조작 PALEN 및 회로, 유압호스 등이 포함되어 있다.

(5205) 공기압축기(이동식)

분류 번호	규격 (m ³ /min)	내용 시간	연간표준 가동시간	상각 비율	정비 비율	연간 관리 비율	시 간 당(10 ⁻⁷)			
							상각비 계수	정비비 계수	관리비 계수	계
5205-0035	3.5	12,000	1,070	0.9	0.5	0.1	750	417	552	1,719
0071	7.1	12,000	1,070	0.9	0.5	0.1	750	417	552	1,719
0103	10.3	12,000	1,070	0.9	0.5	0.1	750	417	552	1,719
0170	17.0	12,000	1,070	0.9	0.5	0.1	750	417	552	1,719
0210	21.0	12,000	1,070	0.9	0.5	0.1	750	417	552	1,719
0255	25.5	12,000	1,070	0.9	0.5	0.1	750	417	552	1,719

[주] ① 부수물(호스포함)은 별도 계상한다.

② 손료에는 타이어 경비가 포함되어 있다.

(5210) 소형브레이커(공압식)

분류번호	규 격	내용시간	시 간 당(10 ⁻⁷)
5210-0010	1.0m ³ /min	3,600	2,500
0013	1.3m ³ /min	3,600	2,500
0019	1.9m ³ /min	3,600	2,500
0027	2.7m ³ /min	3,600	2,500

[주] 공기압축기와 부수물의 관계는 다음과 같다.

(대)

공기 압축기	부수물	래그 해머	드 릴 웨 곤	드릴 무한케도	소형브레이커				바이브레이터			
					1.0 m ³ /min	1.3 m ³ /min	1.9 m ³ /min	2.7 m ³ /min	25 mm	37 mm	45 mm	60 mm
규격 (m ³ /min)	사용에어 호스경(mm)	2.7 m ³ /min	(100mm) 74 "	(120mm) 15 "	19	19	19	19				
3.5	1	-	-	-	3	2	1	1	3	3	3	3
7.1	2(1)	-	-	-	7	5	3	2	7	7	7	7
10.3	3(2)	1	-	-	13	8	5	3	10	10	10	10
17.0	5(4)	2	1	1	17	13	9	6	17	17	17	17
25.5	9(8)	3	1	1	25	19	13	9	25	25	25	25

* 숫자는 부수물의 사용가능 대수를 말하며 ()내의 수치는 수중 4m이하에서 작업할 경우임.

(5220) 소형브레이크(전기식)

분류번호	규격	내용시간	시간당(10 ⁻⁷)
5220-0015	1.5kW	8,000	2,500

(5330) 드릴웨곤

분류번호	규격 (m ³ / min)	내용 시간	연간표준 가동시간	상각 비율	정비 비율	연간 관리 비율	시간당(10 ⁻⁷)			
							상각비 계수	정비비 계수	관리비 계수	계
5330-0074	7.4 (100mm)	6,000	1,070	0.9	0.25	0.1	1,500	417	589	2,506

[주] ① 규격은 1분당 공기소모량을 말하며 ()내는 드립터의 피스톤 직경을 말한다.

② 위의 표에는 드릴이 포함되어 있다.

③ 부수물(호스포함)은 별도 계상한다.

(5401) 크롤러드릴(공기식)

분류번호	규격 (m ³ / min)	내용 시간	연간표준 가동시간	상각 비율	정비 비율	연간 관리 비율	시간당(10 ⁻⁷)			
							상각비 계수	정비비 계수	관리비 계수	계
5401-0015	15 (120mm)	10,500	1,340	0.9	0.25	0.1	857	238	453	1,548
0017	17 (120mm)	6,000	1,070	0.9	0.25	0.1	1,500	417	589	2,506

[주] ① 규격은 1분당 공기소모량을 말하며 ()내는 드립터의 피스톤 직경을 말한다.

② 위의 표에는 드릴이 포함되어 있다.

③ 부수물(호스포함)은 별도 계상한다.

(5405) 크롤러드릴(탑승유압식)('08년 신설)

분류번호	규격 (kW)	내용 시간	연간표준 가동시간	상각 비율	정비 비율	연간 관리 비율	시간당(10 ⁻⁷)			
							상각비 계수	정비비 계수	관리비 계수	계
5405-0110	110	10,500	1,340	0.9	0.25	0.1	857	238	453	1,548
0150	150	10,500	1,340	0.9	0.25	0.1	857	238	453	1,548

[주] 규격은 엔진 출력을 말한다.

(5501) 유압식할암기('20년 신설)

분류번호	규격 (mm)	내용 시간	연간표준 가동시간	상각 비율	정비 비율	연간 관리 비율	시간당(10 ⁻⁷)			
							상각비 계수	정비비 계수	관리비 계수	계
5501-0080	∅80	6,300	800	0.9	0.7	0.1	1,429	1,111	759	3,299

[주] ① 규격은 할암봉 직경을 기준한 것이다.

② 유압펌프, 유압호스 등이 포함되어 있다.

(5701) 노면파쇄기

분류 번호	규격 (m)	내용 시간	연간표준 가동시간	상각 비율	정비 비율	연간 관리 비율	시 간 당(10 ⁻⁷)			
							상각비 계수	정비비 계수	관리비 계수	계
5701-0010	1.0	4,500	670	0.9	0.5	0.1	2,000	1,111	921	4,032
0020	2.0	4,500	670	0.9	0.5	0.1	2,000	1,111	921	4,032

(5702) 소형노면파쇄기('20년 신설)

분류 번호	규격 (m ²)	내용 시간	연간표준 가동시간	상각 비율	정비 비율	연간 관리 비율	시 간 당(10 ⁻⁷)			
							상각비 계수	정비비 계수	관리비 계수	계
5702-0095	0.95	4,500	670	0.9	0.5	0.1	2,000	1,111	921	4,032

(5801) 터널전단면 굴착기(TBM)

분류 번호	규격 (m)	내용 시간	연간표준 가동시간	상각 비율	정비 비율	연간 관리 비율	시 간 당(10 ⁻⁷)			
							상각비 계수	정비비 계수	관리비 계수	계
5801-0030	3.0	24,000	1,780	0.9	0.4	0.1	375	167	328	870
0035	3.5	24,000	1,780	0.9	0.4	0.1	375	167	328	870
0045	4.5	24,000	1,780	0.9	0.4	0.1	375	167	328	870
0070	7.0	24,000	1,780	0.9	0.4	0.1	375	167	328	870

- [주] ① 규격은 굴착경을 말한다.
 ② Cutter는 별도 계상한다.
 ③ 정비비에는 벨트 콘베이어의 롤러 교환, 수리비용이 포함되었다.

(5805) 점보드릴('07년 신설)

분류 번호	규격 (뿔)	내용 시간	연간표준 가동시간	상각 비율	정비 비율	연간 관리 비율	시 간 당(10 ⁻⁷)			
							상각비 계수	정비비 계수	관리비 계수	계
5805-0002	2	9,000	800	0.9	0.7	0.1	1,000	777	738	2,515
0003	3	9,000	800	0.9	0.7	0.1	1,000	777	738	2,515

(5901) 코아드릴('14년 보완)

분류 번호	규격 (cm)	내용 시간	연간표준 가동시간	상각 비율	정비 비율	연간 관리 비율	시 간 당(10 ⁻⁷)			
							상각비 계수	정비비 계수	관리비 계수	계
5901-0006	15.24	3,000	890	0.9	0.45	0.1	3,000	1,500	768	5,268
0010	25.40	3,000	890	0.9	0.45	0.1	3,000	1,500	768	5,268
0016	40.64	3,000	890	0.9	0.45	0.1	3,000	1,500	768	5,268

- [주] ① 규격은 최대 천공직경을 말한다.
 ② 동력은 별도 계상한다.

8-3-7 [60]기초공사용 기계

(6105) 그라우팅 믹서

분류 번호	규격 (ℓ)	내용 시간	연간표준 가동시간	상각 비율	정비 비율	연간 관리 비율	시 간 당(10 ⁻⁷)			
							상각비 계수	정비비 계수	관리비 계수	계
6105-0190	190×2 (2kW)	4,000	890	0.9	0.55	0.1	2,250	1,375	730	4,355
0390	390×2 (5kW)	4,000	890	0.9	0.55	0.1	2,250	1,375	730	4,355

[주] ① 동력은 포함되어 있으며 ()내의 숫자는 전동기 동력을 나타낸다.

② 시멘트를 주재료로 한 연동식 믹서를 기준한 것이다.

(6202) 그라우팅 펌프

분류 번호	규격 (ℓ/ min)	내용 시간	연간표준 가동시간	상각 비율	정비 비율	연간 관리 비율	시 간 당(10 ⁻⁷)			
							상각비 계수	정비비 계수	관리비 계수	계
6202-0060	30~60 (3.7)	4,000	890	0.9	0.55	0.1	2,250	1,375	730	4,355
0125	40~125 (7.5)	4,000	890	0.9	0.55	0.1	2,250	1,375	730	4,355
0200	50~200 (11)	4,000	890	0.9	0.55	0.1	2,250	1,375	730	4,355

[주] ① 시멘트를 주재료로 한 것이다.

② 동력은 포함되어 있으며 ()내의 숫자는 전동기동력(kW)을 나타낸다.

③ 호스파이프는 별도 계상한다.

④ 규격은 매분 토출량을 말한다.

(6330) 디젤 파일 해머

분류 번호	규격 (ton)	내용 시간	연간표준 가동시간	상각 비율	정비 비율	연간 관리 비율	시 간 당(10 ⁻⁷)			
							상각비 계수	정비비 계수	관리비 계수	계
6330-0015	1.5	7,000	890	0.9	0.5	0.1	1,286	714	682	2,682
0022	2.2	7,000	890	0.9	0.5	0.1	1,286	714	682	2,682
0032	3.2	7,000	890	0.9	0.5	0.1	1,286	714	682	2,682
0040	4.0	7,000	890	0.9	0.5	0.1	1,286	714	682	2,682

(6408) 보링 기계

분류 번호	규격 (mm×m)	내용 시간	연간표준 가동시간	상각 비율	정비 비율	연간 관리 비율	시 간 당(10 ⁻⁷)			
							상각비 계수	정비비 계수	관리비 계수	계
6408-0015	40.5×150(7.46)	6,300	800	0.9	0.7	0.1	1,429	1,111	759	3,299
0020	50×200(11.19)	6,300	800	0.9	0.7	0.1	1,429	1,111	759	3,299

→

분류 번호	규격 (mm×m)	내용 시간	연간표준 가동시간	상각 비율	정비 비율	연간 관리 비율	시 간 당(10 ⁻⁷)			
							상각비 계수	정비비 계수	관리비 계수	계
0030	50×300(11.19)	6,300	800	0.9	0.7	0.1	1,429	1,111	759	3,299
0040	42×400(11.19)	6,300	800	0.9	0.7	0.1	1,429	1,111	759	3,299
0050	66.7×500(14.92)	6,300	800	0.9	0.7	0.1	1,429	1,111	759	3,299
0085	66.7×850(29.84)	6,300	800	0.9	0.7	0.1	1,429	1,111	759	3,299
0100	60×1,000(37.30)	6,300	800	0.9	0.7	0.1	1,429	1,111	759	3,299

[주] ① 규격은 상용, 로드 직경×최대보링 깊이를 나타내며 ()내의 숫자는 kW를 말한다.
 ② 로드, 비트, 케이싱 등은 별도 계상한다.
 ③ 동력은 포함되어 있지 않다.

(6410) 오거

분류 번호	규격 (kW)	내용 시간	연간표준 가동시간	상각 비율	정비 비율	연간 관리 비율	시 간 당(10 ⁻⁷)			
							상각비 계수	정비비 계수	관리비 계수	계
6410-0080	59.68	6,300	800	0.9	0.7	0.1	1,429	1,111	759	3,299
0100	74.60	6,300	800	0.9	0.7	0.1	1,429	1,111	759	3,299
0120	89.52	6,300	800	0.9	0.7	0.1	1,429	1,111	759	3,299
0150	111.90	6,300	800	0.9	0.7	0.1	1,429	1,111	759	3,299
0200	149.20	6,300	800	0.9	0.7	0.1	1,429	1,111	759	3,299

(6510) 오실레이터, 로테이터

분류 번호	규격 (mm)	내용 시간	연간표준 가동시간	상각 비율	정비 비율	연간 관리 비율	시 간 당(10 ⁻⁷)			
							상각비 계수	정비비 계수	관리비 계수	계
6510-0100	1,000	9,800	1,250	0.9	0.7	0.1	918	714	486	2,118
0150	1,500	9,800	1,250	0.9	0.7	0.1	918	714	486	2,118
0200	2,000	9,800	1,250	0.9	0.7	0.1	918	714	486	2,118
0250	2,500	9,800	1,250	0.9	0.7	0.1	918	714	486	2,118
0300	3,000	9,800	1,250	0.9	0.7	0.1	918	714	486	2,118

[주] 파워팩은 포함되었다.

(6515) 유압파워팩

분류 번호	규격 (kW)	내용 시간	연간표준 가동시간	상각 비율	정비 비율	연간 관리 비율	시 간 당(10 ⁻⁷)			
							상각비 계수	정비비 계수	관리비 계수	계
6515-0090	67.14	6,300	800	0.9	0.7	0.1	1,429	1,111	759	3,299

(6516) 강연선인장기('14년 신설)

분류 번호	규격 (ton)	내용 시간	연간표준 가동시간	상각 비율	정비 비율	연간 관리 비율	시 간 당(10 ⁻⁷)			
							상각비 계수	정비비 계수	관리비 계수	계
6516-0060	60	4,500	800	0.9	0.8	0.1	2,000	1,778	788	4,566
0120	120	4,500	800	0.9	0.8	0.1	2,000	1,778	788	4,566
0250	250	4,500	800	0.9	0.8	0.1	2,000	1,778	788	4,566
0300	300	4,500	800	0.9	0.8	0.1	2,000	1,778	788	4,566

[주] 유압펌프, 조작 PANEL 및 회로, 유압호스 등이 포함되어 있다.

(6517) 리버스서클레이션드릴

분류 번호	규격 (mm)	내용 시간	연간표준 가동시간	상각 비율	정비 비율	연간 관리 비율	시 간 당(10 ⁻⁷)			
							상각비 계수	정비비 계수	관리비 계수	계
6517-0100	1,000	14,000	1,250	0.9	0.7	0.1	643	500	472	1,615
0150	1,500	14,000	1,250	0.9	0.7	0.1	643	500	472	1,615
0200	2,000	14,000	1,250	0.9	0.7	0.1	643	500	472	1,615
0250	2,500	14,000	1,250	0.9	0.7	0.1	643	500	472	1,615
0300	3,000	14,000	1,250	0.9	0.7	0.1	643	500	472	1,615

(6518) 전회전식천공기('15년 신설)

분류 번호	규격 (mm)	내용 시간	연간표준 가동시간	상각 비율	정비 비율	연간 관리 비율	시 간 당(10 ⁻⁷)			
							상각비 계수	정비비 계수	관리비 계수	계
6518-0100	1,000	14,000	1,250	0.9	0.7	0.1	643	500	472	1,615
0150	1,500	14,000	1,250	0.9	0.7	0.1	643	500	472	1,615
0200	2,000	14,000	1,250	0.9	0.7	0.1	643	500	472	1,615
0250	2,500	14,000	1,250	0.9	0.7	0.1	643	500	472	1,615
0300	3,000	14,000	1,250	0.9	0.7	0.1	643	500	472	1,615

(6530) 진동파일 해머(전동식)

분류 번호	규격 (kW)	내용 시간	연간표준 가동시간	상각 비율	정비 비율	연간 관리 비율	시 간 당(10 ⁻⁷)			
							상각비 계수	정비비 계수	관리비 계수	계
6530-0030	30	7,000	890	0.9	0.5	0.1	1,286	714	682	2,682
0040	40	7,000	890	0.9	0.5	0.1	1,286	714	682	2,682
0045	45	7,000	890	0.9	0.5	0.1	1,286	714	682	2,682
0060	60	7,000	890	0.9	0.5	0.1	1,286	714	682	2,682
0090	90	7,000	890	0.9	0.5	0.1	1,286	714	682	2,682
0120	120	7,000	890	0.9	0.5	0.1	1,286	714	682	2,682

(6532) 진동파일 해머(유압식)

분류 번호	규격 (kW)	내용 시간	연간표준 가동시간	상각 비율	정비 비율	연간 관리 비율	시 간 당(10 ⁻⁷)			
							상각비 계수	정비비 계수	관리비 계수	계
6532-0220	162	7,000	890	0.9	0.5	0.1	1,286	714	682	2,682

(6540) 워터젯트

분류 번호	규격 (kW)	내용 시간	연간표준 가동시간	상각 비율	정비 비율	연간 관리 비율	시 간 당(10 ⁻⁷)			
							상각비 계수	정비비 계수	관리비 계수	계
6540-0131	96	6,000	1,070	0.9	1.1	0.1	1,500	1,833	589	3,922

(6550) 유압식 압입 인발기

분류 번호	규격 (ton)	내용 시간	연간표준 가동시간	상각 비율	정비 비율	연간 관리 비율	시 간 당(10 ⁻⁷)			
							상각비 계수	정비비 계수	관리비 계수	계
6550-0130	100~130	7,000	890	0.9	0.35	0.1	1,286	500	682	2,468

(6630) 유압 파일 해머

분류 번호	규격 (ton)	내용 시간	연간표준 가동시간	상각 비율	정비 비율	연간 관리 비율	시 간 당(10 ⁻⁷)			
							상각비 계수	정비비 계수	관리비 계수	계
6630-0003	3	7,000	890	0.9	0.5	0.1	1,286	714	682	2,682
0005	5	7,000	890	0.9	0.5	0.1	1,286	714	682	2,682
0007	7	7,000	890	0.9	0.5	0.1	1,286	714	682	2,682
0010	10	7,000	890	0.9	0.5	0.1	1,286	714	682	2,682
0013	13	7,000	890	0.9	0.5	0.1	1,286	714	682	2,682

[주] 파워팩은 포함되었다.

(6701) PBD천공기(유압식)('13년 신설)

분류 번호	규격	내용 시간	연간표준 가동시간	상각 비율	정비 비율	연간 관리 비율	시 간 당(10 ⁻⁷)			
							상각비 계수	정비비 계수	관리비 계수	계
6701-0147	147kW, 38m	10,000	1,250	0.9	0.7	0.1	900	700	485	2,085
0184	184kW, 53m	10,000	1,250	0.9	0.7	0.1	900	700	485	2,085

[주] 본 장비는 리더를 포함한다.

(6801) 고압분사전용장비('15년 신설)

분류 번호	규격	내용 시간	연간표준 가동시간	상각 비율	정비 비율	연간 관리 비율	시 간 당(10 ⁻⁷)			
							상각비 계수	정비비 계수	관리비 계수	계
6801-0010	20ton	14,000	1,250	0.9	0.7	0.1	643	500	472	1,615

(6802) 파일천공전용장비('15년 신설)

분류 번호	규격	내용 시간	연간표준 가동시간	상각 비율	정비 비율	연간 관리 비율	시 간 당(10 ⁻⁷)			
							상각비 계수	정비비 계수	관리비 계수	계
6802-0040	40	14,000	1,250	0.9	0.7	0.1	643	500	472	1,615
0060	60	14,000	1,250	0.9	0.7	0.1	643	500	472	1,615
0100	100	14,000	1,250	0.9	0.7	0.1	643	500	472	1,615
0120	120	14,000	1,250	0.9	0.7	0.1	643	500	472	1,615
0135	135	14,000	1,250	0.9	0.7	0.1	643	500	472	1,615
0160	160	14,000	1,250	0.9	0.7	0.1	643	500	472	1,615

[주] ① 규격은 전용장비의 최대운전하중을 기준으로 한 것이다.

② 본 장비는 리더가 포함된 것이다.

(6803) 다짐말뚝 전용장비('21년 신설)

분류 번호	규격 (ton)	내용 시간	연간표준 가동시간	상각 비율	정비 비율	연간 관리 비율	시 간 당(10 ⁻⁷)			
							상각비 계수	정비비 계수	관리비 계수	계
6803-0100	100	10,000	1,250	0.9	0.7	0.1	900	700	485	2,085
0120	120	10,000	1,250	0.9	0.7	0.1	900	700	485	2,085

(6901) 자동화 믹서플랜트('15년 신설)

분류 번호	규격	내용 시간	연간표준 가동시간	상각 비율	정비 비율	연간 관리 비율	시 간 당(10 ⁻⁷)			
							상각비 계수	정비비 계수	관리비 계수	계
6901-0010	0.5m ³	16,800	1,250	0.9	0.75	0.1	536	446	467	1,449

[주] 물탱크, 아지테이터, 모터 등 관련 부속기기가 포함되어 있다.

8-3-8 [70]기타기계

(7101) 고성능 착정기

분류 번호	규격 (kW)	내용 시간	연간표준 가동시간	상각 비율	정비 비율	연간 관리 비율	시 간 당(10 ⁻⁷)			
							상각비 계수	정비비 계수	관리비 계수	계
7101-0450	335.70	6,300	800	0.9	0.65	0.1	1,429	1,032	759	3,220

[주] ① 트럭 적재식이고 공기압축기 및 동력이 포함되어 있다.
 ② 로드, 비트, 케이싱 등은 별도 계상한다.
 ③ 지하수개발용이다.

(7103) 하수관 천공기

분류 번호	규격	내용 시간	연간표준 가동시간	상각 비율	정비 비율	연간 관리 비율	시 간 당(10 ⁻⁷)			
							상각비 계수	정비비 계수	관리비 계수	계
7103-0010	수동식	6,300	800	0.9	0.65	0.1	1,429	1,032	759	3,220

[주] 드릴, 커터 등 소모성 공구가 포함되었다.

(7104) 상수도관 천공기

분류 번호	규격	내용 시간	연간표준 가동시간	상각 비율	정비 비율	연간 관리 비율	시 간 당(10 ⁻⁷)			
							상각비 계수	정비비 계수	관리비 계수	계
7104-0010	수동식	6,300	800	0.9	0.65	0.1	1,429	1,032	759	3,220

[주] 어댑터, 드레인록, 드릴 등 소모성 공구가 포함되었다.

(7106) 골재 살포기(자주식)

분류 번호	규격 (m)	내용 시간	연간표준 가동시간	상각 비율	정비 비율	연간 관리 비율	시 간 당(10 ⁻⁷)			
							상각비 계수	정비비 계수	관리비 계수	계
7106-0035	3.5	8,000	890	0.9	0.65	0.1	1,125	813	674	2,612

(7110) 진공흡입 준설차('08년 신설, '12년 보완)

분류 번호	규격	내용 시간	연간표준 가동시간	상각 비율	정비 비율	연간 관리 비율	시 간 당(10 ⁻⁷)			
							상각비 계수	정비비 계수	관리비 계수	계
7110-0013	13톤(3.00m ³ 적)	8,400	1,070	0.9	0.65	0.1	1,071	774	568	2,413
0025	25톤(7.64m ³ 적)	8,400	1,070	0.9	0.65	0.1	1,071	774	568	2,413

(7120) 버킷식준설기

분류 번호	규격 (kW)	내용 시간	연간표준 가동시간	상각 비율	정비 비율	연간 관리 비율	시 간 당(10 ⁻⁷)			
							상각비 계수	정비비 계수	관리비 계수	계
7120-0746	7.46	5,000	890	0.9	0.5	0.1	1,800	1,000	708	3,508

[주] 호퍼식+ 자동굴절형을 포함한다.

(7202) 자동세륜기(롤 타입)('12년 보완)

분류 번호	규격 (W×L×H)	내용 시간	연간표준 가동시간	상각 비율	정비 비율	연간 관리 비율	시 간 당(10 ⁻⁷)			
							상각비 계수	정비비 계수	관리비 계수	계
7202-0008	2,200×5,150 ×1,000	3,000	540	0.9	0.7	0.1	3,000	2,333	1,169	6,502
7202-0010	2,650×5,160 ×1,000	3,000	540	0.9	0.7	0.1	3,000	2,333	1,169	6,502

[주] 자동세륜기 설치 및 해체에 따른 콘크리트 타설 등은 별도 계상한다.

(7204) 물탱크(살수차)

분류 번호	규격 (ℓ)	내용 시간	연간표준 가동시간	상각 비율	정비 비율	연간 관리 비율	시 간 당(10 ⁻⁷)			
							상각비 계수	정비비 계수	관리비 계수	계
7204-0018	1,800	11,000	890	0.9	0.7	0.1	818	636	659	2,113
0038	3,800	11,000	890	0.9	0.7	0.1	818	636	659	2,113
0055	5,500	11,000	890	0.9	0.7	0.1	818	636	659	2,113
0065	6,500	11,000	890	0.9	0.7	0.1	818	636	659	2,113
0160	16,000	11,000	890	0.9	0.7	0.1	818	636	659	2,113

[주] ① 트럭적재식이고 모터가 포함되어 있다.

② 타이어는 운전경비에서 별도 계상한다.

(7205) 이동식 임목파쇄기('07년 신설, '11년 보완)

분류 번호	규격 (kW)	내용 시간	연간표준 가동시간	상각 비율	정비 비율	연간 관리 비율	시 간 당(10 ⁻⁷)			
							상각비 계수	정비비 계수	관리비 계수	계
7205-0125	93.25	8,000	890	0.9	1.1	0.1	1,125	1,375	674	3,174
0475	354.35	8,000	890	0.9	1.1	0.1	1,125	1,375	674	3,174
0540	402.84	8,000	890	0.9	1.1	0.1	1,125	1,375	674	3,174

(7206) 부착용 집게('07년 신설, '11, '12년 보완)

분류 번호	규격 (m ³)	내용 시간	연간표준 가동시간	상각 비율	정비 비율	연간 관리 비율	시 간 당(10 ⁻⁷)			
							상각비 계수	정비비 계수	관리비 계수	계
7206-0020	0.2	3,000	890	0.9	1.1	0.1	3,000	3,667	768	7,435
0070	0.6~0.8	3,000	890	0.9	1.1	0.1	3,000	3,667	768	7,435

[주] 0.2m³는 철도용 회전집게이며, 0.6~0.8m³는 임목파쇄기용 부착집게를 의미한다.

(7210) 동력분무기('14년 신설)

분류 번호	규격 (kW)	내용 시간	연간표준 가동시간	상각 비율	정비 비율	연간 관리 비율	시 간 당(10 ⁻⁷)			
							상각비 계수	정비비 계수	관리비 계수	계
7210-0485	4.85	8,000	890	0.9	0.8	0.1	1,125	1,000	674	2,799

(7330) 라인 마커

분류 번호	규격 (km/ hr)	내용 시간	연간표준 가동시간	상각 비율	정비 비율	연간 관리 비율	시 간 당(10 ⁻⁷)			
							상각비 계수	정비비 계수	관리비 계수	계
7330-0010	10	8,000	890	0.9	0.45	0.1	1,125	563	674	2,362

[주] ① 규격은 시간당 작업속도를 나타낸다.
 ② 타이어는 운전경비에서 별도 계상한다.

(7360) 차선 제거기('20년 보완)

분류 번호	규격 (kW)	내용 시간	연간표준 가동시간	상각 비율	정비 비율	연간 관리 비율	시 간 당(10 ⁻⁷)			
							상각비 계수	정비비 계수	관리비 계수	계
7360-0055	4.10	8,000	890	0.9	0.8	0.1	1,125	1,000	674	2,799
0090	6.71	8,000	890	0.9	0.8	0.1	1,125	1,000	674	2,799

(7430) 윈치(수동)

분류 번호	기종	규격 (ton)	내용 시간	연간표준 가동시간	상각 비율	정비 비율	연간 관리 비율	시 간 당(10 ⁻⁷)			
								상각비 계수	정비비 계수	관리비 계수	계
7430-1100	수동 싱글 드럼	1 (11.19)	8,000	890	0.9	1.1	0.1	1,125	1,375	674	3,174
1300		3 (22.38)	8,000	890	0.9	1.1	0.1	1,125	1,375	674	3,174
1500		5 (37.30)	8,000	890	0.9	1.1	0.1	1,125	1,375	674	3,174

분류 번호	기종	규격 (ton)	내용 시간	연간표준 가동시간	상각 비율	정비 비율	연간 관리 비율	시 간 당(10^{-7})			
								상각비 계수	정비비 계수	관리비 계수	계
7430-1100	수동 싱글 드럼	1 (11.19)	8,000	890	0.9	1.1	0.1	1,125	1,375	674	3,174
1300		3 (22.38)	8,000	890	0.9	1.1	0.1	1,125	1,375	674	3,174
1500		5 (37.30)	8,000	890	0.9	1.1	0.1	1,125	1,375	674	3,174
2300	더블 드럼	3 (22.38)	8,000	890	0.9	1.1	0.1	1,125	1,375	674	3,174
2500		5 (37.30)	8,000	890	0.9	1.1	0.1	1,125	1,375	674	3,174

[주] ① 규격의 ()내 단위는 kW이다.

② 원동기(전동기)가 부착되어 있는 것으로 운전경비는 별도 계상한다.

③ 정비비에는 와이어가 포함되어 있다.

(7431) 원치(자동)

분류 번호	기종	규격 (ton)	내용 시간	연간표준 가동시간	상각 비율	정비 비율	연간 관리 비율	시 간 당(10^{-7})			
								상각비 계수	정비비 계수	관리비 계수	계
7431-1100	자동 싱글 드럼	1 (11.19)	8,000	890	0.9	1.1	0.1	1,125	1,375	674	3,174
1300		3 (22.38)	8,000	890	0.9	1.1	0.1	1,125	1,375	674	3,174
2300	더블 드럼	3 (22.38)	8,000	890	0.9	1.1	0.1	1,125	1,375	674	3,174
2500		5 (37.30)	8,000	890	0.9	1.1	0.1	1,125	1,375	674	3,174

[주] ① 규격의 ()내 단위는 kW이다.

② 원동기(전동기)가 부착되어 있는 것으로 운전경비는 별도 계상한다.

③ 정비비에는 와이어가 포함되어 있다.

(7505) 발전기

분류 번호	규격 (kW)	내용 시간	연간표준 가동시간	상각 비율	정비 비율	연간 관리 비율	시 간 당(10^{-7})			
							상각비 계수	정비비 계수	관리비 계수	계
7505-0025	25	8,000	890	0.9	0.45	0.1	1,125	563	674	2,362
0050	50	8,000	890	0.9	0.45	0.1	1,125	563	674	2,362
0100	100	8,000	890	0.9	0.45	0.1	1,125	563	674	2,362

분류 번호	규격 (kW)	내용 시간	연간표준 가동시간	상각 비율	정비 비율	연간 관리 비율	시 간 당(10 ⁻⁷)			
							상각비 계수	정비비 계수	관리비 계수	계
0125	125	8,000	890	0.9	0.45	0.1	1,125	563	674	2,362
0150	150	8,000	890	0.9	0.45	0.1	1,125	563	674	2,362
0200	200	8,000	890	0.9	0.45	0.1	1,125	563	674	2,362
0250	250	8,000	890	0.9	0.45	0.1	1,125	563	674	2,362
0350	350	8,000	890	0.9	0.45	0.1	1,125	563	674	2,362
0450	450	8,000	890	0.9	0.45	0.1	1,125	563	674	2,362
0500	500	8,000	890	0.9	0.45	0.1	1,125	563	674	2,362
0700	700	8,000	890	0.9	0.45	0.1	1,125	563	674	2,362

[주] ① 원동기(전동기)가 부착되어 있는 것으로 운전경비는 별도 계상한다.
 ② 전선 기타 부속설비는 별도 계상한다.

(7611) 용접기(교류)

분류 번호	규격 (Amp)	내용 시간	연간표준 가동시간	상각 비율	정비 비율	연간 관리 비율	시 간 당(10 ⁻⁷)			
							상각비 계수	정비비 계수	관리비 계수	계
7611-0200	200	8,000	890	0.9	0.45	0.1	1,125	563	674	2,362
0300	300	8,000	890	0.9	0.45	0.1	1,125	563	674	2,362
0400	400	8,000	890	0.9	0.45	0.1	1,125	563	674	2,362
0500	500	8,000	890	0.9	0.45	0.1	1,125	563	674	2,362

[주] 공구 및 전선 등은 별도 계상한다.

(7612) 용접기(직류)

분류 번호	규격 (Amp)	내용 시간	연간표준 가동시간	상각 비율	정비 비율	연간 관리 비율	시 간 당(10 ⁻⁷)			
							상각비 계수	정비비 계수	관리비 계수	계
7612-0200	200	8,000	890	0.9	0.45	0.1	1,125	563	674	2,362
0300	300	8,000	890	0.9	0.45	0.1	1,125	563	674	2,362
0400	400	8,000	890	0.9	0.45	0.1	1,125	563	674	2,362

[주] 공구 및 전선은 별도 계상한다.

(7613) 용착기

분류 번호	규격 (mm)	내용 시간	연간표준 가동시간	상각 비율	정비 비율	연간 관리 비율	시 간 당(10 ⁻⁷)			
							상각비 계수	정비비 계수	관리비 계수	계
7613-0075	20-75	8,000	890	0.9	0.45	0.1	1,125	563	674	2,362
0150	100-150	8,000	890	0.9	0.45	0.1	1,125	563	674	2,362
0300	200-300	8,000	890	0.9	0.45	0.1	1,125	563	674	2,362
0400	350-400	8,000	890	0.9	0.45	0.1	1,125	563	674	2,362
0600	450-600	8,000	890	0.9	0.45	0.1	1,125	563	674	2,362
0900	700-900	8,000	890	0.9	0.45	0.1	1,125	563	674	2,362

[주] 규격은 맞이음(버트용착식)접합 환경의 규격이다.

(7614) 알콘 용접기

분류 번호	규격 (Amp)	내용 시간	연간표준 가동시간	상각 비율	정비 비율	연간 관리 비율	시 간 당(10^{-7})			
							상각비 계수	정비비 계수	관리비 계수	계
7614-0300	300	8,000	890	0.9	0.45	0.1	1,125	563	674	2,362

[주] 공구, 전선 및 냉각장치 등은 별도 계상한다.

(7620) 절단기

분류 번호	규격 (cm)	내용 시간	연간표준 가동시간	상각 비율	정비 비율	연간 관리 비율	시 간 당(10^{-7})			
							상각비 계수	정비비 계수	관리비 계수	계
7620-0002	5.08~15.24	2,250	670	0.9	0.25	0.1	4,000	1,111	1,021	6,132
0003	40.64	2,250	670	0.9	0.25	0.1	4,000	1,111	1,021	6,132

(7621) 프라즈마 절단기

분류 번호	규격 (Amp)	내용 시간	연간표준 가동시간	상각 비율	정비 비율	연간 관리 비율	시 간 당(10^{-7})			
							상각비 계수	정비비 계수	관리비 계수	계
7621-0100	100	8,000	890	0.9	0.45	0.1	1,125	563	674	2,362

[주] 공구 및 전선 등은 별도 계상한다.

(7730) 건설용펌프(자흡식)

분류 번호	규격 (mm)	내용 시간	연간표준 가동시간	상각 비율	정비 비율	연간 관리 비율	시 간 당(10^{-7})			
							상각비 계수	정비비 계수	관리비 계수	계
7730-0050	50(1.49×10)	7,000	890	0.9	0.55	0.1	1,286	786	682	2,754
0080	80(3.73×15)	7,000	890	0.9	0.55	0.1	1,286	786	682	2,754
0100	100(3.73×20)	7,000	890	0.9	0.55	0.1	1,286	786	682	2,754
0125	125(11.19×20)	7,000	890	0.9	0.55	0.1	1,286	786	682	2,754
0150	150(14.92×20)	7,000	890	0.9	0.55	0.1	1,286	786	682	2,754

[주] ① 동력은 포함되어 있지 않으며 () 내 숫자는 조합시 필요한 동력(kW)×양정(m)를 말한다.

② 규격은 파이프 직경을 나타낸다.

③ 파이프 또는 호스를 별도 계상한다.

(7740) 수중모터 펌프

분류 번호	규격 (mm)	내용 시간	연간표준 가동시간	상각 비율	정비 비율	연간 관리 비율	시 간 당(10^{-7})			
							상각비 계수	정비비 계수	관리비 계수	계
7740-0080	80	6,000	1,070	0.9	1.0	0.1	1,500	1,667	589	3,756
0100	100	6,000	1,070	0.9	1.0	0.1	1,500	1,667	589	3,756
0150	150	6,000	1,070	0.9	1.0	0.1	1,500	1,667	589	3,756

[주] ① 모터, 수중케이블, 케이블밴드, 호스커플링이 포함된다.
 ② 동력은 포함되어 있지 않으며 규격은 파이프 직경을 나타낸다.

(7750) 취부기(녹생토 암절개면 보호식재용)

분류 번호	규격 (kW)	내용 시간	연간표준 가동시간	상각 비율	정비 비율	연간 관리 비율	시 간 당(10 ⁻⁷)			
							상각비 계수	정비비 계수	관리비 계수	계
7750-0016	11.94	4,000	890	0.9	0.55	0.1	2,250	1,375	730	4,355
0025	18.65	4,000	890	0.9	0.55	0.1	2,250	1,375	730	4,355

(7770) 실사출기

분류 번호	규격 (노즐류)	내용 시간	연간표준 가동시간	상각 비율	정비 비율	연간 관리 비율	시 간 당(10 ⁻⁷)			
							상각비 계수	정비비 계수	관리비 계수	계
7770-0004	4	4,000	890	0.9	0.55	0.1	2,250	1,375	730	4,355

(7811) 엔진(가솔린)

분류 번호	기종	규격 (kW)	내용 시간	연간표준 가동시간	상각 비율	정비 비율	연간 관리 비율	시 간 당(10 ⁻⁷)			
								상각비 계수	정비비 계수	관리비 계수	계
7811-0025	가솔린	1.87	8,000	890	0.9	0.8	0.1	1,125	1,000	674	2,799
0030	엔진	2.24	8,000	890	0.9	0.8	0.1	1,125	1,000	674	2,799
0040		2.98	8,000	890	0.9	0.8	0.1	1,125	1,000	674	2,799
0045		3.36	8,000	890	0.9	0.8	0.1	1,125	1,000	674	2,799
0070		5.22	8,000	890	0.9	0.8	0.1	1,125	1,000	674	2,799
0120		8.95	8,000	890	0.9	0.8	0.1	1,125	1,000	674	2,799

(7812) 엔진(디젤)

분류 번호	기종	규격 (kW)	내용 시간	연간표준 가동시간	상각 비율	정비 비율	연간 관리 비율	시 간 당(10 ⁻⁷)			
								상각비 계수	정비비 계수	관리비 계수	계
7812-0005	디젤	3.73	8,000	890	0.9	0.8	0.1	1,125	1,000	674	2,799
0007	엔진	5.22	8,000	890	0.9	0.8	0.1	1,125	1,000	674	2,799
0009		6.71	8,000	890	0.9	0.8	0.1	1,125	1,000	674	2,799
0015		11.19	8,000	890	0.9	0.8	0.1	1,125	1,000	674	2,799
0018		13.43	8,000	890	0.9	0.8	0.1	1,125	1,000	674	2,799
0020		14.92	8,000	890	0.9	0.8	0.1	1,125	1,000	674	2,799
0035		26.11	8,000	890	0.9	0.8	0.1	1,125	1,000	674	2,799
0070		52.22	8,000	890	0.9	0.8	0.1	1,125	1,000	674	2,799
0100		74.60	8,000	890	0.9	0.8	0.1	1,125	1,000	674	2,799
0150		111.90	8,000	890	0.9	0.8	0.1	1,125	1,000	674	2,799
0200		149.20	8,000	890	0.9	0.8	0.1	1,125	1,000	674	2,799

(7830) 우레탄폼 분사용기구('15년 신설)

분류 번호	규격 (kg/min)	내용 시간	연간표준 가동시간	상각 비율	정비 비율	연간 관리 비율	시 간 당(10 ⁻⁷)			
							상각비 계수	정비비 계수	관리비 계수	계
7830-0081	8.1	6,000	890	0.9	0.5	0.1	1,500	833	693	3,026

[주] 규격은 토출량을 기준으로 한 것이다.

(7930) 모터

분류 번호	규격 (kW)	내용 시간	연간표준 가동시간	상각 비율	정비 비율	연간 관리 비율	시 간 당(10 ⁻⁷)			
							상각비 계수	정비비 계수	관리비 계수	계
7930-0001	0.75	12,100	980	0.9	0.25	0.1	744	207	598	1,549
0002	1.49	12,100	980	0.9	0.25	0.1	744	207	598	1,549
0003	2.24	12,100	980	0.9	0.25	0.1	744	207	598	1,549
0005	3.73	12,100	980	0.9	0.25	0.1	744	207	598	1,549
0007	5.60	12,100	980	0.9	0.25	0.1	744	207	598	1,549
0010	7.46	12,100	980	0.9	0.25	0.1	744	207	598	1,549
0015	11.19	12,100	980	0.9	0.25	0.1	744	207	598	1,549
0020	14.92	12,100	980	0.9	0.25	0.1	744	207	598	1,549
0025	18.65	12,100	980	0.9	0.25	0.1	744	207	598	1,549
0030	22.38	12,100	980	0.9	0.25	0.1	744	207	598	1,549
0040	29.84	12,100	980	0.9	0.25	0.1	744	207	598	1,549
0050	37.30	12,100	980	0.9	0.25	0.1	744	207	598	1,549
0075	55.95	12,100	980	0.9	0.25	0.1	744	207	598	1,549
0100	74.60	12,100	980	0.9	0.25	0.1	744	207	598	1,549

(7935) 모터(셸드TBM용)('08년 신설)

분류 번호	규격 (kW)	내용 시간	연간표준 가동시간	상각 비율	정비 비율	연간 관리 비율	시 간 당(10 ⁻⁷)			
							상각비 계수	정비비 계수	관리비 계수	계
7935-0180	180	12,100	980	0.9	0.25	0.1	744	207	598	1,549

(7950) 레일천공기('12년 보완)

분류 번호	규격 (kW)	내용 시간	연간표준 가동시간	상각 비율	정비 비율	연간 관리 비율	시 간 당(10 ⁻⁷)			
							상각비 계수	정비비 계수	관리비 계수	계
7950-0149	1.49	6,300	800	0.9	0.65	0.1	1,429	1,032	759	3,220

(7951) 파워렌치('12년 보완)

분류 번호	규격 (kW)	내용 시간	연간표준 가동시간	상각 비율	정비 비율	연간 관리 비율	시 간 당(10 ⁻⁷)			
							상각비 계수	정비비 계수	관리비 계수	계
7951-0066	6.6	8,000	890	0.9	0.8	0.1	1,125	1,000	674	2,799

(7952) 칠펜공기('12년 보완)

분류 번호	규격 (kW)	내용 시간	연간표준 가동시간	상각 비율	정비 비율	연간 관리 비율	시 간 당(10 ⁻⁷)			
							상각비 계수	정비비 계수	관리비 계수	계
7952-0246	2.46	6,300	800	0.9	0.65	0.1	1,429	1,032	759	3,220

(7953) 타이템퍼('12년 보완)

분류 번호	규격 (회/min)	내용 시간	연간표준 가동시간	상각 비율	정비 비율	연간 관리 비율	시 간 당(10 ⁻⁷)			
							상각비 계수	정비비 계수	관리비 계수	계
7953-3400	3400	3,000	890	0.9	0.35	0.1	3,000	1,167	768	4,935

(7954) 양로기('12년 보완)

분류 번호	규격 (kW)	내용 시간	연간표준 가동시간	상각 비율	정비 비율	연간 관리 비율	시 간 당(10 ⁻⁷)			
							상각비 계수	정비비 계수	관리비 계수	계
7954-1119	11.19	8,000	890	0.9	0.8	0.1	1,125	1,000	674	2,799

(7991) 모르타르 펌프('14년 보완)

분류번호	규 격	시 간 당(10 ⁻⁷)
7991-0050	3.73kW	4,677
0100	7.46kW	4,677
0500	37kW	4,677

(7992) 모르타르 믹서

분류번호	규 격	시 간 당(10 ⁻⁷)
7992-0001	0.3m ³	3,708

(7993) 양수기

분류번호	규 격	시 간 당(10 ⁻⁷)
7993-0020	1.49kW	3,375

(7994) POWER TLOWEL

분류번호	규 격	시 간 당(10 ⁻⁷)
7994-0050	3.73kW	5,313

(7995) 배관파이프

분류번호	규격	시간당(10 ⁻⁷)
7995-0050	ø50-2.6m	5,000

8-3-9 [90]해상장비

(9010) 펌프 준설선(10년 보완)

분류번호	규격		내용시간	연간표준가동시간	상각비율	정비비율	연간관리비율	시간당(10 ⁻⁷)			
	형식	출력(kW)						상각비계수	정비비계수	관리비계수	계
9010-0003	비항 SD	224	30,000	2,670	0.9	0.75	0.09	300	250	199	749
0006		448	30,000	2,670	0.9	0.75	0.09	300	250	199	749
0010		746	30,000	2,670	0.9	0.75	0.09	300	250	199	749
0012		895	3,0000	2,670	0.9	0.75	0.09	300	250	199	749
0020		1,492	30,000	2,670	0.9	0.75	0.09	300	250	199	749
0022		1,641	30,000	2,670	0.9	0.75	0.09	300	250	199	749
0033		2,462	30,000	2,670	0.9	0.75	0.09	300	250	199	749
0040		2,984	30,000	2,670	0.9	0.75	0.09	300	250	199	749
0044		3,282	30,000	2,670	0.9	0.75	0.09	300	250	199	749
0060		4,476	30,000	2,670	0.9	0.75	0.09	300	250	199	749
0080		5,968	30,000	2,670	0.9	0.75	0.09	300	250	199	749
0120		8,952	30,000	2,670	0.9	0.75	0.09	300	250	199	749
0200		14,920	30,000	2,670	0.9	0.75	0.09	300	250	199	749

(9020) 그레브 준설선 ('11년 보완)

분류번호	규격		내용시간	연간표준가동시간	상각비율	정비비율	연간관리비율	시간당(10 ⁻⁷)			
	형식	출력(kW)						상각비계수	정비비계수	관리비계수	계
9020-	비항 SD										
0010	0.65m ³	75	20,000	1,780	0.9	0.75	0.1	450	375	331	1,156
0015	1.00	112	20,000	1,780	0.9	0.75	0.1	450	375	331	1,156
0016	1.50	119	20,000	1,780	0.9	0.75	0.1	450	375	331	1,156
0022	3.00	164	20,000	1,780	0.9	0.75	0.1	450	375	331	1,156
0035	5.00	261	20,000	1,780	0.9	0.75	0.1	450	375	331	1,156
0050	6.00	373	20,000	1,780	0.9	0.75	0.1	450	375	331	1,156
0072	7.50	537	20,000	1,780	0.9	0.75	0.1	450	375	331	1,156
0160	12.50	1,194	20,000	1,780	0.9	0.75	0.1	450	375	331	1,156
0180	16.00	1,343	20,000	1,780	0.9	0.75	0.1	450	375	331	1,156
0200	25.00	1,491	20,000	1,780	0.9	0.75	0.1	450	375	331	1,156

[주] 규격 중 0010~0022는 경량급 버킷의 평적용량(Water Level)을 기준으로 한 것이며, 0035~0200은 중량급 버킷의 평적용량을 기준으로 한 것이다.

(9030) 예 선 ('10, '11년 보완)

분류 번호	규 격		내용 시간	연간 표준 가동 시간	상각 비율	정비 비율	연간 관리 비율	시 간 당(10 ⁻⁷)			계
	형식	출력 (kW)						상각비 계수	정비비 계수	관리비 계수	
9030-	SD										
0016	10ton	119	28,000	1,430	0.9	0.8	0.1	321	286	401	1,008
0018	40ton	134	28,000	1,430	0.9	0.8	0.1	321	286	401	1,008
0025	50ton	187	28,000	1,430	0.9	0.8	0.1	321	286	401	1,008
0035	65ton	261	28,000	1,430	0.9	0.8	0.1	321	286	401	1,008
0045	80ton	336	28,000	1,430	0.9	0.8	0.1	321	286	401	1,008
0050	90ton	373	28,000	1,430	0.9	0.8	0.1	321	286	401	1,008
0080	120ton	597	28,000	1,430	0.9	0.8	0.1	321	286	401	1,008
0100	150ton	746	28,000	1,430	0.9	0.8	0.1	321	286	401	1,008
0240		1,790	28,000	1,430	0.9	0.8	0.1	321	286	401	1,008

(9040) 양묘선(앵커바지) ('11년 보완)

분류 번호	규 격		내용 시간	연간 표준 가동 시간	상각 비율	정비 비율	연간 관리 비율	시 간 당(10 ⁻⁷)			계
	형식	출력 (kW)						상각비 계수	정비비 계수	관리비 계수	
9040-	SD										
0010		7.5	28,800	1,430	0.9	0.8	0.1	313	278	400	991
0030		22.4	28,800	1,430	0.9	0.8	0.1	313	278	400	991
0050		37.3	28,800	1,430	0.9	0.8	0.1	313	278	400	991
0060		44.8	28,800	1,430	0.9	0.8	0.1	313	278	400	991
0100		74.6	28,800	1,430	0.9	0.8	0.1	313	278	400	991
0120		89.5	28,800	1,430	0.9	0.8	0.1	313	278	400	991
0200		149.2	28,800	1,430	0.9	0.8	0.1	313	278	400	991
0250		186.5	28,800	1,430	0.9	0.8	0.1	313	278	400	991
0300		223.8	28,800	1,430	0.9	0.8	0.1	313	278	400	991
0380		283.5	28,800	1,430	0.9	0.8	0.1	313	278	400	991
0680		507.3	28,800	1,430	0.9	0.8	0.1	313	278	400	991

(9050) 기중기선(비자항)('11년 보완)

분류 번호	규격		내용 시간	연간 표준 가동 시간	상각 비율	정비 비율	연간 관리 비율	시 간 당(10 ⁻⁷)			계	
	형식	출력 (kW)						상각비 계수	정비비 계수	관리비 계수		
9050-	SD											
0075	15ton 달기	56.0	19,200	1,430	0.9	0.75	0.1	469	391	408	1,268	
0150	30ton	111.9	19,200	1,430	0.9	0.75	0.1	469	391	408	1,268	
0450	60ton	335.7	19,200	1,430	0.9	0.75	0.1	469	391	408	1,268	
0750	120ton	559.5	19,200	1,430	0.9	0.75	0.1	469	391	408	1,268	
0850	150ton	634.1	19,200	1,430	0.9	0.75	0.1	469	391	408	1,268	

(9060) 토운선('11년 보완)

분류 번호	규격		내용 시간	연간 표준 가동 시간	상각 비율	정비 비율	연간 관리 비율	시 간 당(10 ⁻⁷)			계	
	형식	출력 (kW)						상각비 계수	정비비 계수	관리비 계수		
9060-	SD											
0060	60m ³		19,200	1,430	0.9	0.75	0.1	469	391	408	1,268	
0100	100m ³		19,200	1,430	0.9	0.75	0.1	469	391	408	1,268	
0200	200m ³		19,200	1,430	0.9	0.75	0.1	469	391	408	1,268	
0300	300m ³		19,200	1,430	0.9	0.75	0.1	469	391	408	1,268	
0500	500m ³		19,200	1,430	0.9	0.75	0.1	469	391	408	1,268	
0600	600m ³		19,200	1,430	0.9	0.75	0.1	469	391	408	1,268	

(9070) 이우선(비자항)('11년 보완)

분류 번호	규격		내용 시간	연간 표준 가동 시간	상각 비율	정비 비율	연간 관리 비율	시 간 당(10 ⁻⁷)			계	
	형식	출력 (kW)						상각비 계수	정비비 계수	관리비 계수		
9070-												
0015	50ton대선 5ton달기	11.19	16,000	1,430	0.9	0.7	0.1	563	438	413	1,414	
0020	80ton대선 8ton달기	14.92	16,000	1,430	0.9	0.7	0.1	563	438	413	1,414	

(9080) 대선('11년 보완)

분류 번호	규격		내용 시간	연간 표준 가동 시간	상각 비율	정비 비율	연간 관리 비율	시 간 당(10 ⁻⁷)			계
	형식	출력 (kW)						상각비 계수	정비비 계수	관리비 계수	
9080-	SD										
0050	50ton		19,200	1,430	0.9	0.7	0.1	469	365	408	1,242
0080	80ton		19,200	1,430	0.9	0.7	0.1	469	365	408	1,242
0100	100ton		19,200	1,430	0.9	0.7	0.1	469	365	408	1,242
0120	120ton		19,200	1,430	0.9	0.7	0.1	469	365	408	1,242
0150	150ton		19,200	1,430	0.9	0.7	0.1	469	365	408	1,242
0200	200ton		19,200	1,430	0.9	0.7	0.1	469	365	408	1,242
0300	300ton		19,200	1,430	0.9	0.7	0.1	469	365	408	1,242
0500	500ton		19,200	1,430	0.9	0.7	0.1	469	365	408	1,242
0700	700ton		19,200	1,430	0.9	0.7	0.1	469	365	408	1,242
1000	1,000ton		19,200	1,430	0.9	0.7	0.1	469	365	408	1,242
1100	1,100ton		19,200	1,430	0.9	0.7	0.1	469	365	408	1,242
1400	1,400ton		19,200	1,430	0.9	0.7	0.1	469	365	408	1,242
1500	1,500ton		19,200	1,430	0.9	0.7	0.1	469	365	408	1,242
1750	1,750ton		19,200	1,430	0.9	0.7	0.1	469	365	408	1,242
2000	2,000ton		19,200	1,430	0.9	0.7	0.1	469	365	408	1,242
3000	3,000ton		19,200	1,430	0.9	0.7	0.1	469	365	408	1,242

(9090) 하천골재채취선('11년 보완)

분류 번호	규격		내용 시간	연간 표준 가동 시간	상각 비율	정비 비율	연간 관리 비율	시 간 당(10 ⁻⁷)			계
	형식	출력 (kW)						상각비 계수	정비비 계수	관리비 계수	
9090-											
0800		597	30,000	2,670	0.9	0.85	0.1	300	283	221	804
1000		746	30,000	2,670	0.9	0.85	0.1	300	283	221	804
1200		895	30,000	2,670	0.9	0.85	0.1	300	283	221	804
1300		970	30,000	2,670	0.9	0.85	0.1	300	283	221	804
1400		1,044	30,000	2,670	0.9	0.85	0.1	300	283	221	804
1500		1,119	30,000	2,670	0.9	0.85	0.1	300	283	221	804
1600		1,194	30,000	2,670	0.9	0.85	0.1	300	283	221	804

8-4 운전경비 산정('08, '09, '10, '11, '12, '13, '14, '15, '16, '17년 보완)

8-4-1 [00]토공기계

분류번호	기계명	규격	주연료 (ℓ/hr)	잡재료 (주연료의%)	조종원 (인/일)
0101-0007	불 도 저 (무 한 궤 도)	7ton	9.0	16%	1
0010		10	12.5	16	1
0012		12	14.6	16	1
0019		19	25.0	16	1
0032		32	41.6	16	1
0102-0015		불 도 저 (타 이 어)	15ton	19.2	50
0028	28		36.0	50	1
0033	33		42.4	50	1
0121-0004	습 지 불 도 저	4ton	5.4	23	1
0013		13	14.6	23	1
0201-0012	굴 삭 기 (무 한 궤 도)	0.12m ³	3.2	21	1
0020		0.2	5.0	21	1
0040		0.4	9.9	22	1
0060		0.6	10.2	22	1
0070		0.7	11.6	22	1
0080		0.8	15.3	22	1
0100		1.0	19.5	22	1
0120		1.2	20.2	22	1
0200		2.0	32.8	22	1
0211-0018		굴 삭 기 (타 이 어)	0.18m ³	5.6	24
0060	0.6		11.6	24	1
0080	0.8		16.3	24	1
0100	1.0		20.5	24	1
0221-0040	습 지 굴 삭 기 (무 한 궤 도)	0.4m ³	9.5	15	1
0070		0.7	11.0	15	1
0260-0355	트 랜 처	3.55톤	6.7	34	1
0301-0057	로 더 (무 한 궤 도)	0.57m ³	4.8	21	1
0076		0.76	6.3	21	1
0095		0.95	7.4	21	1
0115		1.15	9.5	21	1
0134		1.34	11.3	21	1

→

분류번호	기계명	규격	주연료 (ℓ/hr)	잡재료 (주연료의%)	조종원 (인/일)
0153	로더 (무한궤도)	1.53	13.3	21	1
0172		1.72	14.6	21	1
0287		2.87	25.3	21	1
0302-0025	로더 (타이어)	0.25m ³	3.3	44	1
0057		0.57	3.5	44	1
0095		0.95	6.2	44	1
0134		1.34	7.7	44	1
0172		1.72	9.8	44	1
0229		2.29	13.3	44	1
0287		2.87	16.4	44	1
0350		3.5	19.9	44	1
0500		5.0	29.4	44	1
0406-0054	스크레이퍼 (자주식)	5.4m ³	19.5	22	1
0115		11.5	41.6	22	1
0161		16.1	53.6	22	1
0206		20.6	63.0	22	1
0502-0036	모터그레이더 (일반용)	3.6m	16.2	39	1
0503-0036	모터그레이더 (사리도)	3.6m	16.2	113	1
0602-0025	덤프 트럭	2.5ton	2.9	38	1
0045		4.5	5.0	38	1
0060		6	8.0	38	1
0080		8	9.3	38	1
0105		10.5	14.1	38	1
0150		15	15.9	38	1
0200		20ton	20.0	38	1
0240		24	23.0	38	1
0320		32	29.1	38	1

8-4-2 [10]다짐기계

분류번호	기계명	규격	주연료 (ℓ/hr)	잡재료 (주연료의%)	조종원 (인/일)
1106-0010	머 캐 덤 롤 러	8~10ton	7.6	18	1
0012	(자 주 식)	10~12	9.3	18	1
0015		12~15	10.9	18	1
1206-0008	탠 덤 롤 러 (자 주 식)	5~8ton	5.0	18	1
0010		8~10	6.8	18	1
0014		10~14	8.4	18	1
1209-0001	탠 덤 롤 러	1ton	2.5	8	1
0002	(진 동 자 주 식)	2	4.1	8	1
0004		4	8.2	8	1
0006		6	10.2	8	1
0007		7	11.2	8	1
0008		8	11.2	8	1
0013		13	16.8	8	1
1305-0007	진동롤러(핸드가이드식)	0.7ton	2.2	13	1
1306-0025	진 동 롤 러 (자 주 식)	2.5ton	2.3	13	1
0044		4.4ton	3.2	13	1
0060		6	11.6	30	1
0100		10	14.4	30	1
0120		12	15.8	30	1
1406-0008	타 이 어 롤 러	5~8ton	4.9	23	1
0015	(자 주 식)	8~15	8.0	23	1
0025		15~25	10.0	23	1
1506-0011	양 족 식 롤 러	11ton	11.3	18	1
0012	(자 주 식)	12	13.7	18	1
0015		15	22.5	18	1
0019		19	27.2	18	1
0025		25	27.2	18	1
0030		30	32.6	18	1
0032		32	35.2	18	1
0037		37	41.4	18	1
1630-0080	래 머	80kg	휘발유0.7	10	1
1730-0015	플 레 이 트 콤팩 터	1.5ton	휘발유1.0	20	1

8-4-3 [20]운반 및 하역기계('21년 보완)

분류번호	기계명	규격	주연료 (ℓ/hr)	잡재료 (주연료의%)	조종원 (인/일)
2101-0010	크 레 인 (무 한 궤 도)	10ton (0.29)	5.8	20	1
0015		15 (0.38)	7.2	20	1
0020		20 (0.57)	8.6	20	1
0025		25 (0.76)	9.6	20	1
0030		30 (1.15)	10.5	20	1
0035		35 (1.33)	11.2	20	1
0040		40 (1.53)	11.5	20	1
0050		50 (1.91)	12.0	20	1
0070		70 (2.29)	17.2	20	1
0080		80 (2.68)	19.1	20	1
0100		100	23.9	20	1
0150		150	24.4	20	1
0220		220	25	20	1
0280		280	28	20	1
0300		300	28	20	1
2104-0010	크 레 인 (타이어)	10ton	3.8	39	1
0015		15	4.7	39	1
0020		20	5.4	39	1
0025		25	6.1	39	1
0030		30	7.7	39	1
0035		35	7.7	39	1
0040		40	8.5	57	1
0045		45	10.0	57	1
0050		50	10.0	57	1
0060		60	10.6	57	1
0070		70	12.3	57	1

분류번호	기계명	규격	주연료 (ℓ/hr)	잡재료 (주연료의%)	조종원 (인/일)
0080		80	12.3	57	1
0100		100	15.9	57	1
0130		130	17.7	63	1
0160		160	19.6	63	1
0200		200	22	63	1
0220		220	22	63	1
0250		250	24	63	1
0300	크레인(타이어)	300ton	24	63	1
2105-0002	트럭탑재형	2ton	2.9	20	1
0003	크레인	3	3.1	20	1
0005		5	5.1	20	1
0010		10	10.3	20	1
0015		15	11	20	1
0018		18	11.3	20	1
2106-0002	고소작업차	2ton	2.9	20	1
0003		3	3.1	20	1
0005		5	5.1	20	1
2107-0005	터널용고소작업차	0.5ton	5.1	20	1
2208-5008	타워크레인	50×8	-	-	1
5010		50×10	-	-	1
5012		50×12	-	-	1
5016		50×16	-	-	1
5020		50×20	-	-	1
2330-0005	디젤기관차	5ton	3.5	20.2	1
0007		7	4.2	20.2	1
2402-0001	경운기	1ton	1.3	20	1
2502-0020	지게차	2.0ton	4.0	37	1
0025		2.5	4.0	37	1
0035		3.5	5.7	37	1
0050		5.0	5.7	37	1
0075		7.5	6.6	37	1
2602-0015	트랙터(타이어)	1.5ton	4.5	29	1
0025		2.5	6.8	29	1
0035		3.5	9.2	29	1
0045		4.5	11.3	29	1
2702-0020	트럭트랙터및	20ton	16.5	39	1
0030	평판트레일러	30	17.2	39	1
0040		40	20.5	39	1
0060		60	26.3	39	1

8-4-4 [30]포장기계

분류번호	기계명	규격	주연료 (ℓ/hr)	잡재료 (주연료의%)	조종원 (인/일)
3108-0040	아스팔트믹싱	40ton/hr(80kW)	중유487.2	-	2
0060	플랜트	60 (120)	614.7	-	2
0080		80 (160)	678.4	-	2
0100		100(200)	746.7	-	2
0120		120(240)	819.6	-	2
3201-0001	아스팔트피니셔	1.7m	7	7	1
0003		3m	13	7	1
3302-0030	아스팔트	3,000ℓ	8.9	25	1
0038	디스트리뷰터	3,800	10.9	25	1
0047		4,700	11.3	25	1
0057		5,700	14.3	25	1
3430-0030	아스팔트스프레어	300ℓ	휘발유0.8	6	1
0040		400	휘발유1.2	6	1
3450-0642	현장가열표층재생기	479kW	73.7+ 휘발유54.5	20	7
3530-0015	스테이빌라이저	1.5	17.0	27	1
0036	(안정기)	3.6m	35.0	27	1
3601-0102	콘크리트피니셔(포장용)	74.6kW	9.6	14	1
0202	"	160.4	20.6	14	1
0204	"	186.5	24.0	14	1
0302	"	224.0	28.9	14	1
0402	"	299.9	38.7	14	1
3611-0142	콘크리트피니셔 (중앙분리대용)	105.9kW	10.6	18	1
3701-0200	콘크리트스프레더	7.95m	12.7	18	1
3801-0795	콘크리트조면마무리기	7.95m	3.9	18	1
0120		12	휘발유5.1	6	1
3805-0120	콘크리트롤러페이퍼	12m	휘발유4.1	6	1
3901-0300	슬러리실기계	3.0~3.8m	23.4	29	1

8-4-5 [40]콘크리트기계

분류번호	기계명	규격	주연료 (ℓ/hr)	잡재료 (주연료의%)	조종원 (인/일)
4108-0060	콘크리트배치플랜트	60m ³ /hr(96kW)	-	-	1
0090		90 (144)	-	-	1
0120		120 (160)	-	-	1
0150		150 (177)	-	-	1
0180		180 (213)	-	-	1

분류번호	기계명	규격	주연료 (ℓ/hr)	잡재료 (주연료의%)	조종원 (인/일)
0210		210 (233)	-	-	1
4205-0010	콘 크 리 트 믹 서	0.1m ³	휘발유1.3	2	1
0017		0.17	휘발유1.3	2	1
0020		0.20	휘발유1.3	2	1
0030		0.30	휘발유2.0	2	1
0040		0.40	휘발유3.9	2	1
0045		0.45	휘발유3.9	2	1
4304-0060	콘 크 리 트 믹 서 트럭	6.0m ³	13.0	44	1
0061		6.0(L)	13.0	44	1
4430-0400	커 터 (콘크리트 및 아스팔트용)	320~400mm	휘발유5.6	20	1
4504-0021	콘 크 리 트 펌 프 차	21m	14.7	35	1
0028		28m	15.3	35	1
0032		32m	17.3	35	1
0036		36m	17.7	35	1
0041		41m	23.3	35	1
0043		43m	26.3	35	1
0047		47m	26.3	35	1
0052		52m	31.0	35	1
4506-0200	초 고 압 펌 프	200(kg/cm ²)	7.6	16	-
0400		400	21.7	16	-
4611-0350	콘 크 리 트 진 동 기	45ø	휘발유1.0	10	-

8-4-6 [50]골재생산기계 등

분류번호	기계명	규격	주연료 (ℓ/hr)	잡재료 (주연료의%)	조종원 (인/일)
5105-0050	크 러 셔 (이 동 식)	50ton/hr(93kW)	-	-	1
0100		100 (155)	-	-	1
0150		150 (260)	-	-	1
0200		200 (326)	-	-	1
5119-0625	골 재 세 척 설 비	15kW	-	-	1
5205-0035	공 기 압 축 기 (이 동 식)	3.5m ³ /min	6.2	16	1
0071		7.1	10.0	16	1
0103		10.3	14.2	16	1
0170		17.0	23.5	16	1
0210		21.0	27.6	16	1
0255		25.5	32.3	16	1

분류번호	기계명	규격	주연료 (ℓ/hr)	잡재료 (주연료의%)	조종원 (인/일)
5401-0015	크롤러드릴(공기식)	15(120mm)	-	-	1
0017		17(120mm)	-	-	1
5405-0110	크롤러드릴	110kW	18.6	23	1
0150	(탑승유압식)	150	25.7	23	1
5701-0010	노면파쇄기	1.0m	13.9	16	1
0020		2.0m	52.7	16	1
5801-0045	터널전단면굴착기	4.5m	동력330kW	10	-
5805-0002	점보드릴	2분	135kW	6	1
0003		3	239kW	10	1

8-4-7 [60]기초공사용 기계('21년 보완)

분류번호	기계명	규격	주연료 (ℓ/hr)	잡재료 (주연료의%)	조종원 (인/일)
6330-0015	디젤파일해머	1.5ton	7.3	36	1
0022		2.2	11.8	36	1
0032		3.2	15.5	36	1
0040		4.0	20.0	36	1
6540-0131	워터젯트	96kW	25.0	18	-
6630-0003	유압파일해머	3ton	15.4	18	-
0005		5	19.3	18	-
0007		7	24.0	18	-
0010		10	31.8	18	-
0013		13	42.3	18	-
6701-0147	P B D 천공기	147kW,38m	29.8	15	1
0184	(유압식)	184kW,53m	37.5	15	1
6801-0010	고압분사전용장비	20ton	16.3	16	1
6802-0040	파일천공전용장비	40	9.02	20	1
0060		60	13.30	20	1
0100		100	18.69	20	1
0120		120	20.61	20	1
0135		135	21.85	20	1
0160		160	23.65	20	1
6803-0100	다짐말뚝전용장비	100ton	12	20	1
0120		120ton	19.1	20	1

8-4-8 [70]기타기계

분류번호	기계명	규격	주연료 (ℓ/hr)	잡재료 (주연료의%)	조종원 (인/일)
7101-0450	고 성능 착 정 기	335.70kW	39.5	50	1
7106-0035	골 재 살 포 기(자주식)	3.5m	3.2	24	1
7110-0013	진 공 흡 입 준 설 차	13ton(3.00m ³ 적)	15.2	40	1
0025		25ton(7.64m ³ 적)	27.6	40	1
7120-0746	버 킷 식 준 설 기	7.46kW	1.3	20	1
7202-0008	자 동 세 료 기	2,200×5,1	동력	-	-
0010	(룰 타 입)	50×1,000	15.1kW		
		2,650×5,160	동력		
		×1,000	15.1kW		
7204-0018	물 탕 크(살수차)	1,800ℓ	8.2	30	1
0038		3,800ℓ	8.6	30	1
0055		5,500ℓ	9.3	30	1
0065		6,500ℓ	9.4	30	1
0160		16,000ℓ	12.9	30	1
7205-0125	이동식 임목파쇄기	93.25kW	-	-	1
0475		354.35kW	80.9	24	1
0540		402.84kW	95.8	24	1
7210-0485	동 력 분 무 기	4.85kW	휘발유1.3	20	-
7330-0010	라 인 마 커	10km/hr	20.7	4	1
7360-0055	차 선 제 거 기	4.10kW	휘발유3.38	20	1
0090		6.71	휘발유5.53	20	
7505-0025	발 전 기	25kW	4.3	24	1
0050		50	8.7	24	1
0100		100	17.4	24	1
0125		125	19.4	24	1
0150		150	23.0	24	1
0200		200	30.6	24	1
0250		250	38.3	24	1
0350		350	53.6	24	1
0450		450	68.9	24	1
0500		500	76.6	24	1
0700		700	107.3	24	1
7811-0025	엔 진(가 솔 린)	1.87kW	휘발유0.5	20	-
0030		2.24	0.6	20	-
0040		2.98	0.8	20	-
0045		3.36	0.9	20	-
0070		5.22	1.4	20	-
0120		8.95	2.4	20	-

분류번호	기계명	규격	주연료 (ℓ/hr)	잡재료 (주연료의%)	조종원 (인/일)
7812-0005	엔진 (디젤)	3.73kW	0.5	16	-
0007		5.22	0.8	16	-
0009		6.71	1.0	16	-
0015		11.19	1.6	16	-
0018		13.43	2.0	16	-
0020		14.92	2.2	16	-
0035		26.11	3.8	16	-
0070		52.22	7.6	16	-
0100		74.60	10.8	16	-
0150		111.90	16.3	16	-
0200		149.20	21.7	16	-
7954-1119		양로기	11.19kW	1.6	16
7991-0050	모르타르펌프	3.73kW	3.73kW	-	-
0100		7.46kW	7.46kW	-	-
0500		37kW	37kW	-	-
7992-0001	모르타르믹서	0.3m³	1.87kW 휘발유1.3	2	-
7993-0020	양수기	1.49kW	1.49kW	-	-
7994-0050	POWER TROWEL	3.73kW	휘발유1	10	-

[주] ① 휘발유 및 경유

- ㉔ 시간당 소비량을 말하며 엔진부하율(Load Factor) 70~80%, 실작업시간은 50/60을 각각 기준으로하여 산정한 것이다.
- ㉕ 보조엔진에 사용되는 유류는 위의 표에 포함되어 있다.
- ㉖ 주연료란에 휘발유 및 중유로 표시되지 아니한 것은 경유를 말한다.
(해상장비 포함)
- ② 엔진유, 기어유, 유압유, 구리스, 녕마 등 잡재료는 크랭크케이스용량, 피스톤 및 링의 상태, 기어박스의 용량, 오일의 교환시간 등을 고려하여 보충량을 포함한 시간당 소비량을 주연료비의 비율로 표기한 것이다.
- ③ 삽날, 귀삽날, 타이어, 티스의 소모율은 잡재료에 포함되었다.
- ④ 크러셔(정치식)의 운전경비는 크러셔(이동식)의 운전경비를 준용한다.
- ⑤ 불도저와 리퍼 또는 굴삭기와 브레이크를 조합하여 사용할 때는 불도저 또는 굴삭기의 잡재료 비율을 16%로 계상한 후, 리퍼의 손료 또는 브레이크손료 및 치즐 소모율을 추가하는 것이다.
- ⑥ 타워크레인의 연료 소모량은 별도 계상한다.

8-4-9 [90]해상기계

(9010) 펌프준설선 ('10, '11년 보완)

명 칭	단위	규 격													비 고
		kW 224	kW 448	kW 746	kW 895	kW 1,492	kW 1,641	kW 2,462	kW 2,984	kW 3,282	kW 4,476	kW 5,968	kW 8,952	kW 14,920	
주 연료	ℓ/hr	50.1	101.9	163.1	222.8	370.0	409.0	560.2	649.4	753.8	1,268	1,690	2,291.9	3,819.9	
잡재 료	%	36	27	27	27	23	23	23	23	23	23	23	13~18	13~18	주연료의%
준설선 선장	인	1	1	1	1	1	1	1	1	1	1	1	1	1	
준설선 기관사	"	2	2	2	3	3	3	3	3	3	3	3	3	3	
준설선 운전사	"	2	2	2	2	2	2	2	2	2	2	2	2	2	
선원	"	3	3	4	4	4	4	4	5	5	6	6	6	8	

(9020) 그레브 준설선 ('10, '11년 보완)

명 칭	단위	규 격										비 고
		0.65m ³ 75kW	1.00m ³ 112kW	1.50m ³ 119kW	3.0m ³ 164kW	5.0m ³ 261kW	6.0m ³ 373kW	7.50m ³ 537kW	12.5m ³ 1,194kW	16.0m ³ 1,343kW	25.0m ³ 1,491kW	
주 연료	ℓ/hr	12.7	19.1	20.4	28.0	67.9	79.9	91.7	203.7	224.2	250.5	주연료의%
잡재 료	%	63	63	63	54	54	27	27	23	23	23	
준 설 선 선 장	인	1	1	1	1	1	1	1	1	1	1	
준 설 선 기 관 사	"	-	1	1	2	2	2	2	3	3	3	
준 설 선 운 전 사	"	1	1	1	1	1	1	1	1	1	1	
선 원	"	2	2	2	2	2	3	3	3	3	3	

[주] 주 연료는 주기관의 연료이며 잡재료에는 윤활유, 구리스, 작동유, 냉매 및 보조기관용 연료 등이 포함되어 있다.

(9030) 예 선 ('10, '11년 보완)

명 칭	단위	규 격									비 고
		kW 119	kW 134	kW 187	kW 261	kW 336	kW 373	kW 597	kW 746	kW 1,790	
주 연 료	ℓ/hr	23.2	26.2	36.4	50.9	65.5	72.8	116.4	145.5	349.2	주연료의%
잡 재 료	%	45	45	36	36	32	32	27	27	18	
선 원	인	3	3	3	3	3	3	4	4	4	

(9040) 양묘선(앵커바지) ('11년 보완)

명 칭	단위	규 격											비 고
		1ton	2t	3t	4t	10t	12t	20t	25t	30t	40t	70t	
		7.5 kW	22.4 kW	37.3 kW	44.8 kW	74.6 kW	89.5 kW	149.2 kW	186.5 kW	223.8 kW	283.5 kW	507.3 kW	
주 연 료	ℓ/hr	1.3	3.8	7.1	7.6	12.7	15.3	25.5	31.8	38.1	48.3	86.3	주연료의%
잡 재 료	%	63	63	63	63	63	63	63	63	63	63	63	
선 원	인	2	2	2	2	2	2	3	3	3	3	3	

(9050) 기중기선(비자항) ('11년 보완)

명 칭	단위	규 격					비 고
		15ton달기 56.0kW	30ton달기 111.9kW	60ton달기 335.7kW	120ton달기 559.5kW	150ton달기 634.1kW	
주 연 료	ℓ/hr	9.5	19.1	57.3	95.5	108.3	주연료의%
잡 재 료	%	81	73	63	58	56	
건설기계운전사	인	1	1	1	1	1	
선 원	인	2	2	3	4	4	

(9060) 토운선 ('11년 보완)

명 칭	단위	규 격						비 고
		S60m ³ 적	S100m ³ 적	S200m ³ 적	S300m ³ 적	S500m ³ 적	S600m ³ 적	
주 연 료	ℓ/hr	-	-	-	-	-	-	주연료의%
잡 재 료	%	-	-	-	-	-	-	
선 원	인	1	1	1	1	1	1	

[주] 토운선 개폐에 대한 주연료 및 잡재료비는 별도 계상한다.

(9070) 이우선(비자항) ('11년 보완)

명 칭	단위	규 격		비 고
		5ton 11.19kW	8ton 14.92kW	
주 연 료	ℓ/hr	1.9	2.5	주연료의%
잡 재 료	%	63	63	
선 원	인	3	3	

(9080) 대선 ('11년 보완)

명 칭	단위	규 격																비 고	
		S 50 ton 적	S 80 ton 적	S 100 ton 적	S 120 ton 적	S 150 ton 적	S 200 ton 적	S 300 ton 적	S 500 ton 적	S 700 ton 적	S 1,000 ton 적	S 1,100 ton 적	S 1,400 ton 적	S 1,500 ton 적	S 1,750 ton 적	S 2,000 ton 적	S 3,000 ton 적		
주 연 료	ℓ/hr	-	-	-	-	-	-	-	-	-	-	-	-	-	-	-	-	-	
잡 재 료	%	-	-	-	-	-	-	-	-	-	-	-	-	-	-	-	-	-	
고급선원	인	1	1	1	2	2	2	2	2	2	2	2	2	2	2	2	2	2	

(9090) 하천골재채취선 ('11년 보완)

명 칭	단위	규 격								비 고
		kW 597	kW 746	kW 895	kW 970	kW 1,044	kW 1,119	kW 1,194		
주 연 료	ℓ/hr	123.8	152.4	208.3	225.4	242.6	259.8	276.9	주연료의%	
잡 재 료	%	29	29	25	25	25	25	25		
준설선 기관사	"	1	1	1	1	1	1	1		
준설선 운전사	"	1	1	1	1	1	1	1		
선 원	"	1	1	1	1	1	1	1		

[주] 잡재료는 윤활유, 구리스, 작동유 이외에 케이싱, 임펠라 등의 소모품비도 포함되어 있다.

8-5 기계가격

8-5-1 [00]토공기계

기 종	분류번호	가격(₩)
불 도 저 (무 한 কে 도)	0101-0007	66,611
	0010	150,714
	0012	168,295
	0019	171,290
	0032	233,708
	불 도 저 (타 이 어)	0102-0015
0028		260,839
0033		330,657
유 압 식 리 퍼	0103-0016	12,288
	0019	15,529
	0023	17,213
	0027	20,046
	0032	24,346
	습 지 불 도 저	0121-0004
0013		147,715

기종	분류번호	가격(W)
굴삭기 (무한궤도)	0201-0012	42,057
	0020	60,857
	0040	76,571
	0060	100,243
	0070	107,355
	0080	116,033
	0100	129,965
	0120	165,513
	0200	284,214
	굴삭기 (타이어)	0211-0018
0060		109,114
0080		124,281
0100		128,600
습지굴삭기 (무한궤도)	0221-0040	90,629
	0070	146,106
대형브레이커	0230-0002	4,120
	0004	7,549
	0006	12,812
	0007	15,627
	0008	20,472
	0010	25,934
유압식진동콤팩터 (굴삭기부착용)	0240-0007	10,580
압쇄기 (펠러라이저)	0250-0080	21,712
	0100	25,820
트렌처 로 (무한궤도)	0260-0355	238,632
	0301-0057	42,446
	0076	55,498
	0095	68,006
	0115	80,579
	0134	91,963
	0153	102,805
	0172	112,759
	0287	178,552
	로터 (타이어)	0302-0025
0057		31,769
0095		40,162
0134		82,249
0172		106,873

기종	분류번호	가격(₩)
	0229	114,088
	0287	138,576
	0350	169,432
	0500	286,246
스 크 레 이 퍼 (자 주 식)	0406-0054	90,400
	0115	168,169
	0161	222,600
	0206	281,657
스 크 레 이 퍼 (피 견 인 식)	0407-0054	30,040
	0092	39,098
	0107	52,359
	0161	72,753
	0206	103,351
모 터 그 레 이 더 (일 반 용)	0502-0036	281,097
모 터 그 레 이 더 (사 리 도)	0503-0036	233,331
덤 프 트 트 렉	0602-0025	20,105
	0045	23,471
	0060	25,648
	0080	34,198
	0105	47,865
	0150	83,251
	0200	116,463
	0240	135,919
	0320	193,038
덤 프 트 렉 자 동 덩 개 시 설	0610-0150	1,495
	0200	1,614
	0240	1,734

8-5-2 [10]다짐기계

기종	분류번호	가격(W)
머 캐 덤 롤 러 (자 주 식)	1106-0010	50,843
	0012	63,476
	0015	71,195
탠 덤 롤 러 (자 주 식)	1206-0008	43,645
	0010	45,353
	0014	52,303
탠 덤 롤 러 (진 동 자 주 식)	1209-0001	9,886
	0002	17,838
	0004	40,530
	0006	59,516
	0007	76,531
	0008	80,583
	0013	135,404
진 동 롤 러 (핸 드 가 이 드 식)	1305-0007	6,258
진 동 롤 러 (자 주 식)	1306-0025	16,657
	0044	19,491
	0060	55,692
	0100	87,717
	0120	94,375
타 이 어 롤 러 (자 주 식)	1406-0008	56,523
	0015	88,440
	0025	125,667
양 족 식 롤 러 (자 주 식)	1506-0011	100,487
	0012	113,548
	0015	130,745
	0019	188,275
	0025	237,727
	0030	285,259
	0032	305,734
0037	356,919	
래	1630-0080	1,273
플 레 이 트 콤팩 터	1730-0015	1,502

8-5-3 [20]운반 및 하역기계

기종	분류번호	가격(W)
크레인 (무한궤도)	2101-0010	71,269
	0015	117,451
	0020	149,895
	0025	173,387
	0030	224,842
	0035	296,046
	0040	298,133
	0050	403,804
	0070	419,963
	0080	581,411
	0100	639,071
	0150	888,574
	0220	1,153,411
	0280	2,141,496
	0300	2,630,778
크레인 (타이어)	2104-0010	124,000
	0015	169,685
	0020	214,807
	0025	266,616
	0030	301,054
	0035	311,893
	0040	359,651
	0045	396,023
	0050	485,469
	0060	520,775
	0070	611,833
	0080	766,316
	0100	914,799
	0130	1,229,082
	0160	1,645,079
0200	1,751,550	
0220	2,127,257	
0250	2,481,800	
0300	3,246,970	
트럭 크레인	2105-0002	30,703
	0003	33,837
	0005	36,938
	0010	79,902
	0015	104,439
	0018	110,285

기종	분류번호	가격(W)
고 소 작 업 차	2106-0002	36,140
	0003	59,740
	0005	127,380
터 널 용 고 소 작 업 차 리 더 (고 정 형)	2107-0005	78,356
	2115-0024	23,477
	0031	30,324
리 더 (회 전 형)	0036	35,215
	2116-0031	76,276
케 이 싱	0036	81,166
	2117-0022	1,117
스 킵 버 킷	0027	1,367
	2118-0010	9,190
타 워 크 레 인	2208-5008	268,140
	5010	325,500
	5012	385,874
	5016	471,182
	5020	644,111
건 설 용 리 프 트 (인 화 물 용)	2210-0145	22,574
디 젤 기 관 차	2330-0005	12,155
	0007	17,022
경 운 기 지 계 차	2402-0001	1,868
	2502-0020	22,501
	0025	24,626
	0035	31,411
	0050	42,923
	0075	57,431
트 랙 터 (타 이 어)	2602-0015	9,958
	0025	14,561
	0035	18,051
	0045	23,169
트 럭 트 랙 터 밋	2702-0020	60,591
	0030	81,644
평 판 트 레 일 러	0040	107,713
	0060	150,796

8-5-4 [30]포장기계

기종	분류번호	가격(W)
아스팔트믹싱 플랜트	3108-0040	310,633
	0060	409,282
	0080	524,838
	0100	632,000
	0120	707,308
아스팔트피니셔	3201-0001	197,400
	0003	213,178
아스팔트 디스트리뷰터	3302-0030	44,755
	0038	56,561
	0047	67,421
아스팔트 스프레이머	3430-0300	2,036
	0400	2,770
	3450-0642	4,059,656
현장가열표층재생기 스테이빌라이저 (안정기)	3530-0015	102,876
	0036	130,890
콘크리트피니셔 (포장용)	3601-0102	148,324
	0202	260,176
	0204	442,386
	0302	588,893
	0402	689,328
콘크리트피니셔 (중앙분리대용)	3611-0142	226,755
콘크리트스프레더	3701-0200	324,562
콘크리트조면 마무리기	3801-0795	69,246
	0120	75,016
콘크리트롤러페이퍼	3805-0120	75,095
슬러리실기계	3901-0300	239,269

8-5-5 [40]콘크리트기계

기종	분류번호	가격(W)
콘크리트	4108-0060	180,662
배치플랜트	0090	242,387
	0120	335,235
	0150	403,125
	0180	408,750
	0210	465,833
사일로	4115-0100	28,243
	0150	34,986
	0200	41,729
	0300	48,471
콘크리트믹서	4205-0010	1,640
	0017	2,794
	0020	3,286
	0030	3,954
	0040	4,523
	0045	5,090
콘크리트믹서트럭	4304-0060	78,359
	0061	75,878
커터	4430-0400	2,838
콘크리트펌프차	4504-0021	169,678
	0028	216,550
	0032	246,947
	0036	302,167
	0041	327,200
	0043	393,818
	0047	440,556
	0052	473,500
콘크리트펌프	4505-0015	46,381
	0026	66,044
초고압펌프	4506-0200	60,746
	0400	257,283
콘크리트진동기	4611-0075	130
	0350	240

8-5-6 [50]골재생산기계 등

기종	분류번호	가격(₩)
크러셔 (이동식)	5105-0050	215,557
	0100	299,249
	0150	336,657
	0200	366,588
벨트콘베이어	5111-0040	5,655
	0050	5,928
	0060	7,024
	0076	8,040
	0091	9,492
에이프런더	5112-0001	28,333
	0002	30,845
	0003	39,933
	0004	41,425
	0005	55,578
조크러셔	5113-0001	26,065
	0002	27,972
	0003	32,852
	0004	35,214
	0005	47,258
	0006	71,462
	0007	74,020
	0008	114,775
조크러셔	0009	138,783
	0010	142,704
	0011	330,254
	롤크러셔	5114-0001
0002		28,525
0003		45,037
0004		60,389
0005		62,320
0006		82,831
0007		116,117
0008		143,492
콘크러셔	5115-0030	53,320
	0055	81,793
	0075	125,107
	0095	138,644

→

기종	분류번호	가격(W)
스 크 린 (2 단 식)	5116-0001	16,220
	0002	17,745
	0003	18,827
	0004	19,122
	0005	19,515
	0006	20,469
	0007	33,717
	0008	34,893
스 크 린 (3 단 식)	5117-0001	19,992
	0002	20,329
	0003	22,172
스 크 린 (3 단 식)	0004	23,285
	0005	24,641
	0006	37,308
	0007	38,811
아 그 리 케 이 트 빈	0008	44,158
	5118-0001	5,115
	0002	5,906
	0003	8,757
	0004	11,635
	0005	17,946
	0006	23,835
0007	25,313	
골 재 세 척 설 비	5119-0625	60,608
파 이 프 추 진 기 (오 거 부 착 유 압 식)	5202-0127	146,139
	0240	327,313
	0300	522,261
파 이 프 추 진 기 (공 압 식)	5203-1800	35,737
	2200	43,112
	2700	63,285
	3500	90,718
	4500	147,676
유 압 잭	5204-0200	45,166
	0300	49,794
	0400	52,493
	0500	59,065
	0600	67,963
공 기 압 축 기 (이 동 식)	5205-0035	12,768
	0071	18,399

기종	분류번호	가격(W)
	0103	29,786
	0170	32,486
	0210	41,678
	0255	65,576
소형 브레이커 (공압식)	5210-0010	1,733
	0013	1,756
	0019	2,288
	0027	2,759
소형 브레이커 (전기식)	5220-0015	1,222
드릴 웨곤	5330-0074	16,039
크로울러 드릴 (공기식)	5401-0015	92,594
	0017	46,322
크로울러 드릴 (탑승유압식)	5405-0110	142,370
	0150	191,660
유압식 할암기	5501-0080	15,198
노면파쇄기	5701-0010	274,566
	0020	373,854
소형 노면파쇄기	5702-0095	25,330
점보 드릴	5805-0002	530,852
	0003	1,010,941
코아 드릴	5901-0006	786
	0010	1,109
	0016	1,983

8-5-7 [60]기초공사용기계

기종	분류번호	가격(W)
그라우팅믹서	6105-0190	2,606
	0390	5,424
그라우팅펌프	6202-0060	3,673
	0125	5,348
	0200	7,723
디젤과일	6330-0015	31,604
해머	0022	40,816
	0032	61,221
	0040	76,910
보링기계	6408-0015	6,783

→

기종		분류번호	가격(W)
		0020	7,623
		0030	8,123
		0040	13,513
		0050	16,620
		0085	20,782
		0100	23,379
오	거	6410-0080	61,333
		0100	72,146
		0120	83,750
		0150	168,063
		0200	198,323
오	실레이터	6510-0100	304,743
		0150	354,222
		0200	404,825
		0250	506,031
로	테이터	0300	678,082
유	압파워팩	6515-0090	104,480
강	연선인장기	6516-0060	6,331
		0120	7,680
		0250	19,117
		0300	20,241
리	버스서클레이션	6517-0100	619,439
드	릴	0150	666,275
		0200	733,745
		0250	800,092
		0300	924,092
전	회전식천공기	6518-0100	1,102,842
		0150	1,240,135
		0200	1,685,312
		0250	2,066,892
		0300	2,543,867
진	동파일해머	6530-0030	73,886
(전동식)	0040	92,197
		0045	102,767
		0060	131,951
		0090	209,354
		0120	271,451
진	동파일해머	6532-0220	421,785
(유압식)		

기종	분류번호	가격(W)
위 터 젯 트	6540-0131	192,217
유 압 식 압 입 인 발 기	6550-0130	954,387
유 압 파 일 해 머	6630-0003	113,273
	0005	154,958
	0007	171,269
유 압 파 일 해 머	0010	236,516
	0013	285,449
P B D 천 공 기 (유 압 식)	6701-0147	449,806
	-0184	539,767
고 압 분 사 전 용 장 비	6801-0010	230,873
파 일 천 공 전 용 장 비	6802-0040	115,539
	0060	264,191
	0100	319,202
	0120	468,361
	0135	962,595
	0160	1,760,609
다 짐 말 뚝 전 용 장 비	6803-0100	442,607
	0120	628,554
자 동 화 믹 서 플 랜 트	6901-0010	82,172

8-5-8 [70]기타기계

기종	분류번호	가격(W)
고 성 능 착 정 기	7101-0450	442,154
하 수 관 천 공 기	7103-0010	878
(수 동 식)		
상 수 도 관 천 공 기	7104-0010	1,680
(수 동 식)		
골 재 살 포 기	7106-0035	54,930
진 공 흡 입 준 설 차	7110-0013	178,140
	0025	274,042
버 킷 식 준 설 기	7120-0746	39,802
자 동 세 룬 기	7202-0008	15,236
(롤 타 입)	7202-0010	19,667
물 탱 크 (살 수 차)	7204-0018	31,816
	0038	36,898
	0055	42,792
	0065	46,533
	0160	82,073

기종	분류번호	가격(W)
이동식 임목파쇄기	7205-0125	135,941
	0475	470,334
	0540	493,888
부착용 집계	7206-0020	4,475
	7206-0070	7,047
동력분무기	7210-0485	835
	7330-0010	61,836
차선제거기	7360-0055	11,838
	0090	12,173
원치(수동)	7430-1100	1,285
	1300	2,114
	1500	2,819
	2300	4,510
	2500	5,919
원치(자동)	7431-1100	3,497
	1300	5,919
	2300	9,161
	2500	21,140
발전기	7505-0025	13,085
	0050	17,978
	0100	21,842
	0125	26,628
	0150	27,476
	0200	35,736
발전기	0250	47,419
	0350	57,916
	0450	84,353
	0500	94,305
	0700	141,606
용접기 (교류)	7611-0200	354
	0300	458
	0400	514
	0500	603
용접기 (직류)	7612-0200	1,363
	0300	1,553
	0400	2,243
용착기	7613-0075	3,283
	0150	4,933
	0300	6,765

기종	분류번호	가격(₩)
	0400	9,161
	0600	11,698
	0900	30,872
알콘용접기	7614-0300	1,773
절단기	7620-0002	583
	0003	1,820
프라즈마절단기	7621-0100	3,142
건설용 펌프	7730-0050	235
(자흡식)	0080	289
	0100	333
	0125	798
	0150	1,046
수중모터 펌프	7740-0080	781
	0100	914
	0150	1,754
취부기	7750-0016	42,194
	0025	65,144
실사출기	7770-0004	16,574
엔진 (가솔린)	7811-0025	182
	0030	199
	0040	262
	0045	353
	0070	462
	0120	1,036
엔진 (디젤)	7812-0005	279
	0007	325
	0009	411
	0015	1,075
	0018	2,183
	0020	2,922
	0035	3,407
	0070	4,374
	0100	5,203
	0150	6,586
	0200	12,491
우레탄폼분사용기구	7830-0081	25,744
모터	7930-0001	152
	0002	176

기종	분류번호	가격(W)
모터	0003	210
	0005	267
	0007	340
	0010	450
	0015	549
	0020	790
	0025	1,036
	0030	1,423
	0040	1,729
	0050	1,982
	0075	3,427
	0100	5,953
	모터 (쉘 드 T B M 용)	7935-0180
레일 천공기	7950-0149	2,832
파워 렌치	7951-0066	6,797
침목 천공기	7952-0246	903
타이템퍼	7953-3400	16,993
양로기	7954-1119	29,907
모르타르 펌프	7991-0050	15,313
	0100	19,816
	0500	36,912
모르타르 믹서	7992-0001	5,157
양수기	7993-0020	34
Power Trowel	7994-0050	2,427
배관파이프	7995-0050	15

8-5-9 [90]해상기계

기종	분류번호	가격(W)
펌프 준설선	9010-0003	651,032
	0006	1,238,989
	0010	2,002,092
	0012	2,402,513
	0020	4,122,457
	0022	4,625,373
	0033	7,085,331
	0040	8,672,930
	0044	9,540,221
	0060	13,065,865
	0080	17,500,061

기종	분류번호	가격(W)
그 래 브 준 설 선	0120	26,494,077
	0200	46,445,411
	9020-0010	180,454
	0015	280,709
	0016	384,975
	0022	645,996
	0035	791,008
	0050	1,094,448
	0072	1,737,429
	0160	3,274,968
	0180	3,684,338
예 선	0200	4,123,251
	9030-0016	161,241
	0018	166,803
	0025	220,180
예 선	0035	280,229
	0045	346,951
	0050	380,313
	0080	547,116
양 료 선	0100	689,453
	0240	1,555,046
	9040-0010	23,350
	0030	36,696
	0050	60,048
	0060	71,725
	0100	150,122
	0120	180,263
	0200	300,439
	0250	375,550
	0300	452,079
	0380	574,580
	0680	1,033,803
기 중 기 선 (비 자 항)	9050-0075	153,721
	0150	247,291
	0450	448,914
	0750	679,341
	0850	754,778
토 운 선	9060-0060	59,600
	0100	86,481

기종	분류번호	가격(₩)
	0200	164,197
	0300	220,878
	0500	350,535
	0600	418,880
이우선(비자향)	9070-0015	28,633
	0020	37,736
대선	9080-0050	29,964
	0080	37,327
	0100	42,236
	0120	50,301
	0150	62,010
	0200	79,788
	0300	109,276
	0500	145,268
	0700	184,728
	1000	256,711
	1100	261,821
	1400	322,536
	1500	374,660
	1750	393,370
	2000	485,669
	3000	596,679
하천골재채취선	9090-0800	579,822
	1000	776,304
	1200	820,182
	1300	889,615
	1400	958,047
	1500	1,026,479
	1600	1,094,911

토목부문

- 제1장 도로포장공사
- 제2장 하천공사
- 제3장 터널공사
- 제4장 궤도공사
- 제5장 강구조공사
- 제6장 관부설 및 접합공사
- 제7장 항만공사
- 제8장 지반조사
- 제9장 측량



제 1 장 도로포장공사

1-1 공통사항

1-1-1 교통통제 및 안전처리('08년 신설, '17년 보완)

- 도로의 확포장, 도로시설 유지보수 등 교통통제 및 안전처리를 위한 인력은 각 항목에서 제외되어 있으며, 필요시 배치인원은 현장조건(교통상황, 통제시간 및 범위 등)을 고려하여 별도계상한다.

1-1-2 유도선 설치 및 해체('08년 신설, '17, '21년 보완)

(일당)

구 분	단 위	수 량	시공량 (m)	
			설치간격 6m이하	설치간격 10m이하
특 별 인 부	인	2	1,350	1,560
보 통 인 부	인	1		

- [주] ① 본 품은 포설 시 위치 및 선형을 잡기 위한 유도선의 설치 및 해체 기준이다.
 ② 본 품은 위치확인, 스틱 및 유도선 설치 및 해체, 높이 측정 작업을 포함한다.
 ③ 스틱(철근) 설치를 위해 천공작업이 필요한 경우는 별도 계상한다.

1-2 동상방지층('08년 신설, '17, '21년 보완)

1-2-1 인력식 소규모장비 포설

(일당)

구 분	규 격	단 위	수 량	시공량 (m ³)
포 설 공		인	2	165
보 통 인 부		인	2	
굴 삭 기	0.6m ³	대	1	
진동롤러(핸드가이드식)	0.7ton	대	1	
살 수 차	5,500ℓ	대	0.5	
비 고	- 순수 인력 살수 시에는 살수품을 100m ² 당 1인 가산한다.			

- [주] ① 본 품은 소형 다짐장비를 사용한 소규모구간의 동상방지층 포설 및 다짐 기준이다.
 ② 본 품은 포설준비, 포설 및 고르기, 다짐작업을 포함한다.
 ③ 장비는 현장여건 및 시험포장 결과에 따라 장비조합 및 규격을 변경하여 적용할 수 있다
 ④ 두께 20cm일 때 100m²당 살수량은 일반적으로 2ton을 표준으로 한다.

1-2-2 기계포설(길어깨)

(일당)

구분	규격	단위	수량	시공량 (m³)
포설공부		인	2	250
보통인부		인	2	
굴삭기	1.0m³	대	1	
진동롤러	12ton	대	1	
살수차	16,000ℓ	대	0.5	
비고	- 순수 인력 살수 시에는 살수품을 100m²당 1인 가산한다.			

- [주] ① 본 품은 굴삭기를 사용한 소로구간의 동상방지층 포설 및 다짐 기준이다.
 ② 본 품은 포설준비, 포설 및 고르기, 다짐작업을 포함한다.
 ③ 장비는 현장여건 및 시험포장 결과에 따라 장비조합 및 규격을 변경하여 적용할 수 있다
 ④ 두께 20cm일 때 100m²당 살수량은 일반적으로 2ton을 표준으로 한다.

1-2-3 기계포설(본선)

(일당)

구분	규격	단위	수량	시공량 (m³)
포설공		인	2	600
모터그레이더	3.6m	대	1	
진동롤러	12ton	대	1	
살수차	16,000ℓ	대	0.5	
비고	- 순수 인력 살수시에는 살수품을 100m²당 1인 가산한다.			

- [주] ① 본 품은 모터그레이더를 사용한 본선구간의 동상방지층 포설 및 다짐 기준이다.
 ② 본 품은 포설준비, 포설 및 고르기, 다짐작업을 포함한다.
 ③ 장비는 현장여건 및 시험포장 결과에 따라 장비조합 및 규격을 변경하여 적용할 수 있다
 ④ 두께 20cm일 때 100m²당 살수량은 일반적으로 2ton을 표준으로 한다.

1-3 보조기층('08년 신설, '17, '21년 보완)

1-3-1 인력식 소규모장비 포설

(일당)

구분	규격	단위	수량	시공량 (m³)
포설공부		인	2	150
보통인부		인	2	
굴삭기	0.6m³	대	1	
진동롤러(핸드가이드식)	0.7ton	대	1	
살수차	5,500ℓ	대	0.5	
비고	- 순수 인력 살수 시에는 살수품을 100m²당 1인 가산한다.			

- [주] ① 본 품은 소형 다짐장비를 사용한 소규모구간의 보조기층 포설 및 다짐 기준이다.
 ② 본 품은 포설준비, 포설 및 고르기, 다짐작업을 포함한다.
 ③ 장비는 현장여건 및 시험포장 결과에 따라 장비조합 및 규격을 변경하여 적용할 수 있다
 ④ 두께 20cm일 때 100m²당 살수량은 일반적으로 2ton을 표준으로 한다.

1-3-2 기계포설(길어깨)

(일당)

구분	규격	단위	수량	시공량 (m³)
포설공부		인	2	225
보통인부		인	1	
굴삭기	1.0m³	대	1	
진동롤러	12ton	대	1	
살수차	16,000ℓ	대	0.5	
비고	- 순수 인력 살수 시에는 살수품을 100m²당 1인 가산한다.			

- [주] ① 본 품은 굴삭기를 사용한 소로구간의 보조기층 포설 및 다짐 기준이다.
 ② 본 품은 포설준비, 포설 및 고르기, 다짐작업을 포함한다.
 ③ 장비는 현장여건 및 시험포장 결과에 따라 장비조합 및 규격을 변경하여 적용할 수 있다
 ④ 두께 20cm일 때 100m²당 살수량은 일반적으로 2ton을 표준으로 한다.

1-3-3 기계포설(본선)

(일당)

구분	규격	단위	수량	시공량 (m³)
포설공부		인	2	550
모터그레이더	3.6m	대	1	
진동롤러	12ton	대	1	
살수차	16,000ℓ	대	0.5	
비고	- 순수 인력 살수시에는 살수품을 100m²당 1인 가산한다.			

- [주] ① 본 품은 모터그레이더를 사용한 본선구간의 보조기층 포설 및 다짐 기준이다.
 ② 본 품은 포설준비, 포설 및 고르기, 다짐작업을 포함한다.
 ③ 장비는 현장여건 및 시험포장 결과에 따라 장비조합 및 규격을 변경하여 적용할 수 있다
 ④ 두께 20cm일 때 100m²당 살수량은 일반적으로 2ton을 표준으로 한다.

1-4 입도조정기층('08년 신설, '17, '21년 보완)

1-4-1 인력식 소규모장비 포설

(일당)

구분	규격	단위	수량	시공량 (m³)
포설공부		인	2	135
보통인부		인	2	
굴삭기	0.6m³	대	1	
진동롤러(핸드가이드식)	0.7ton	대	1	
살수차	5,500ℓ	대	0.5	
비고	- 순수 인력 살수 시에는 살수품을 100m²당 1인 가산한다.			

- [주] ① 본 품은 소형 다짐장비를 사용한 소규모구간의 입도조정기층 포설 및 다짐 기준이다.
 ② 본 품은 포설준비, 포설 및 고르기, 다짐작업을 포함한다.
 ③ 장비는 현장여건 및 시험포장 결과에 따라 장비조합 및 규격을 변경하여 적용할 수 있다
 ④ 두께 20cm일 때 100m²당 살수량은 일반적으로 2ton을 표준으로 한다.

1-4-2 기계포설(길어깨)

(일당)

구분	규격	단위	수량	시공량 (m³)
포설공		인	2	200
보통인부		인	1	
굴삭기	1.0m³	대	1	
진동롤러	12ton	대	1	
살수차	16,000ℓ	대	0.5	
비고	- 순수 인력 살수 시에는 살수품을 100m³당 1인 가산한다.			

- [주] ① 본 품은 굴삭기를 사용한 소로구간의 입도조정기층 포설 및 다짐 기준이다.
 ② 본 품은 포설준비, 포설 및 고르기, 다짐작업을 포함한다.
 ③ 장비는 현장여건 및 시험포장 결과에 따라 장비조합 및 규격을 변경하여 적용할 수 있다
 ④ 두께 20cm일 때 100m³당 살수량은 일반적으로 2ton을 표준으로 한다.

1-4-3 기계포설(본선)

(일당)

구분	규격	단위	수량	시공량 (m³)
포설공		인	2	500
모터그레이더	3.6m	대	1	
진동롤러	12ton	대	1	
살수차	16,000ℓ	대	0.5	
비고	- 순수 인력 살수시에는 살수품을 100m³당 1인 가산한다.			

- [주] ① 본 품은 모터그레이더를 사용한 본선구간의 입도조정기층 포설 및 다짐 기준이다.
 ② 본 품은 포설준비, 포설 및 고르기, 다짐작업을 포함한다.
 ③ 장비는 현장여건 및 시험포장 결과에 따라 장비조합 및 규격을 변경하여 적용할 수 있다
 ④ 두께 20cm일 때 100m³당 살수량은 일반적으로 2ton을 표준으로 한다.

1-5 아스콘 포장('08년 신설, '17, '21년 보완)

1-5-1 텍코팅 및 프라임 코팅 살포

(일당)

구분	규격	단위	수량	시공량 (m³)
인력식	보통인부	인	2	8,000
	아스팔트스프레어(수동식 살포기)	400ℓ	대	
기계식	보통인부	인	1	20,000
	아스팔트디스트리뷰터(폭 2.4m)	3,800ℓ	대	
비고	- 역청재의 비산 방지가 필요한 때는 보통인부를 2,000ℓ당 1인을 가산한다. - 양생에 모래가 필요할 때는 살포 인력품으로 보통인부를 모래 2m³당 1인을 가산한다.			

- [주] ① 본 품은 텍코팅 및 프라임코팅 역청재 살포하는 작업 기준이다.
 ② 장비는 현장여건 및 시험포장 결과에 따라 장비조합 및 규격을 변경하여 적용할 수 있다.

1-5-2 아스팔트 기층 소규모포설

(일당)

배치인원(인)	규격	단위	수량	시공량 (m ²)
포장공부		인	2	320
보통인부		인	1	
플레이트 콤팩터	1.5ton	대	1	
진동롤러(핸드가이드식)	0.7ton	대	1	
로더(타이어)	0.57m ³	대	1	
살수차	5,500L	대	0.5	

- [주] ① 본 품은 소로, 주택가내 도로 등 피니셔를 사용하지 못하는 소규모 아스팔트 기층 포설 기준이다.
 ② 1층 포설두께는 7.5cm이하 기준이다.
 ③ 본 품은 포설 및 고르기, 다짐 작업을 포함한다.
 ④ 현장여건 및 시험포장 결과에 따라 장비조합 및 규격을 변경하여 적용할 수 있다.

1-5-3 아스팔트 기층 기계포설(소형장비)

(일당)

구분	규격	단위	수량	시공량 (m ²)	
				1층 포설두께	
				5~7cm	8~10cm
포장공부		인	3	1,750	1,600
보통인부		인	1		
아스팔트 피니셔	1.7m	대	1		
굴삭기	0.6m ³	대	1		
머캐덤롤러	8~10ton	대	1		
타이어롤러	5~8ton	대	1		
탠덤롤러	5~8ton	대	1		
살수차	5,500ℓ	대	0.5		

- [주] ① 본 품은 소형장비(피니셔)를 사용한 아스팔트 기층 포설 기준이다.
 ② 본 품은 포설 및 고르기, 다짐 작업을 포함한다.
 ③ 현장여건 및 시험포장 결과에 따라 장비조합 및 규격을 변경하여 적용할 수 있다.

1-5-4 아스팔트 기층 기계포설(대형장비)

(일당)

구분	규격	단위	수량	시공량 (m ²)			
				2m≤시공폭<3m		3m≤시공폭	
				1층 포설두께			
				5~7cm	8~10cm	5~7cm	8~10cm
포장공부		인	4	2,700	2,500	4,900	4,500
보통인부		인	1				

→

구 분	규 격	단 위	수 량	시공량 (㎡)			
				2m≤시공폭<3m		3m≤시공폭	
				1층 포설두께			
				5~7cm	8~10cm	5~7cm	8~10cm
아스팔트 피니셔	3m	대	1				
머 캐 덤 롤 러	10~12ton	대	1				
타 이 어 롤 러	8~15ton	대	1	2,700	2,500	4,900	4,500
텐 덤 롤 러	5~8t	대	1				
살 수 차	16,000ℓ	대	0.5				

- [주] ① 본 품은 대형장비(피니셔)를 사용한 아스팔트 기층 포설 기준이다.
 ② 본 품은 포설 및 고르기, 다짐 작업을 포함한다.
 ③ 시공폭 2m이상 3m미만은 길어깨 등, 시공폭 3m이상은 본선에 적용한다.
 ④ 현장여건 및 시험포장 결과에 따라 장비조합 및 규격을 변경하여 적용할 수 있다.

1-5-5 아스팔트 표층 소규모포설('08년 보완)

(일당)

배치인원(인)	규 격	단 위	수 량	시공량 (㎡)
포 장 공		인	2	300
보 통 인 부		인	1	
플 레 이 트 콤팩터	1.5ton	대	1	
진동롤러(핸드가이드식)	0.7ton	대	1	
로 더 (타 이 어)	0.57㎡	대	1	
살 수 차	5,500L	대	0.5	

- [주] ① 본 품은 소로, 주택가내 도로 등 피니셔를 사용하지 못하는 소규모 아스팔트 표층 및 중간층 포설 기준이다.
 ② 1층 포설두께는 7.5cm이하 기준이다.
 ③ 본 품은 포설 및 고르기, 다짐 작업을 포함한다.
 ④ 현장여건 및 시험포장 결과에 따라 장비조합 및 규격을 변경하여 적용할 수 있다.

1-5-6 아스팔트 표층 기계포설(소형장비)

(일당)

구 분	규 격	단 위	수 량	시공량 (㎡)
포 장 공		인	3	1,600
보 통 인 부		인	1	
아 스 팔 트 피 니 셔	1.7m	대	1	
굴 삭 기	0.6㎡	대	1	
머 캐 덤 롤 러	8~10ton	대	1	
타 이 어 롤 러	5~8ton	대	1	
텐 덤 롤 러	5~8t	대	1	
살 수 차	5,500ℓ	대	0.5	

- [주] ① 본 품은 소형장비(피니셔)를 사용한 아스팔트 표층 및 중간층 포설 기준이다.
 ② 1층 포설두께는 5~7cm 기준이다.
 ③ 본 품은 포설 및 고르기, 다짐 작업을 포함한다.
 ④ 현장여건 및 시험포장 결과에 따라 장비조합 및 규격을 변경하여 적용할 수 있다.

1-5-7 아스팔트 표층 기계포설(대형장비)

(일당)

구분	규격	단위	수량	시공량 (m ²)	
				2m≤시공폭<3m	3m≤시공폭
포장공		인	4	2,600	4,800
보통인부		인	1		
아스팔트 피니셔	3m	대	1		
머캐덤롤러	10~12ton	대	1		
타이어롤러	8~15ton	대	1		
탠덤롤러	5~8t	대	1		
살수차	16,000ℓ	대	0.5		

- [주] ① 본 품은 대형장비(피니셔)를 사용한 아스팔트 표층 및 중간층 포설 기준이다.
 ② 1층 포설두께는 5~7cm 기준이다.
 ③ 시공폭 2m이상 3m미만은 피니셔를 활용하여 시공이 가능한 길어깨 등을 기준하며, 시공폭 3m이상은 본선을 기준한다.
 ④ 본 품은 포설 및 고르기, 다짐 작업을 포함한다.
 ⑤ 현장여건 및 시험포장 결과에 따라 장비조합 및 규격을 변경하여 적용할 수 있다.

1-5-8 개질아스팔트 표층 포설

(일당)

구분	규격	단위	수량	시공량 (m ²)	
				2m≤시공폭<3m	3m≤시공폭
포장공		인	4	2,500	4,500
보통인부		인	1		
아스팔트 피니셔	3m	대	1		
머캐덤롤러	10~12ton	대	2		
탠덤롤러	5~8t	대	1		
살수차	16,000ℓ	대	0.5		

- [주] ① 본 품은 개질제 아스팔트 표층을 포설하는 품으로, 1층 포설두께는 5cm 기준이다.
 ② 본선은 시공폭 3m이상을 기준하며, 길어깨는 피니셔를 활용한 시공을 수행하는 시공폭 2m이상을 기준한다.
 ③ 시공폭 2m미만은 '[토목부문] 1-5-4 표층 기계포설(소규모장비)'을 적용한다.
 ④ 본 품은 표층의 포설 및 다짐을 포함한다.
 ⑤ 현장여건 및 시험포장 결과에 따라 장비조합 및 규격을 변경하여 적용할 수 있다.

1-5-9 투배수성 표층 포설

(일당)

구분	규격	단위	수량	시공량 (m³)	
				2m≤시공폭<3m	3m≤시공폭
포장공		인	4	2,100	4,000
보통인부		인	1		
아스팔트 피니셔	3m	대	1		
머캐덤롤러	10~12ton	대	2		
탠덤롤러	5~8t	대	1		
살수차	16,000ℓ	대	0.5		

- [주] ① 본 품은 투배수성 아스팔트 표층을 포설하는 품으로, 1층 포설두께는 5cm 기준이다.
 ② 본선은 시공폭 3m이상을 기준하며, 길어깨는 피니셔를 활용한 시공을 수행하는 시공폭 2m이상을 기준한다.
 ③ 시공폭 2m미만은 '[토목부문] 1-5-4 표층 기계포설(소규모장비)'을 적용한다.
 ④ 본 품은 표층의 포설 및 다짐을 포함한다.
 ⑤ 현장여건 및 시험포장 결과에 따라 장비조합 및 규격을 변경하여 적용할 수 있다.

1-6 콘크리트 포장('08년 신설, '17, '21년 보완)

1-6-1 린 콘크리트 기층 포설

(일당)

구분	규격	단위	수량	시공량 (m³)	
				일반포장	터널포장
포장공		인	2	550	500
보통인부		인	2		
아스팔트 피니셔	3m	대	1		
타이어롤러	8~15ton	대	1		
진동롤러	10ton	대	1		

- [주] ① 본 품은 피니셔를 사용한 린 콘크리트의 기층 포설 기준이다.
 ② 본 품은 포설 및 다짐, 양생을 포함한다.
 ③ 현장여건 및 시험포장 결과에 따라 장비조합 및 규격을 변경하여 적용할 수 있다.

1-6-2 표층 인력포설

(일당)

구분	단위	수량	시공량 (m³)					
			A-Type			B-Type		
			20cm	30cm	40cm	20cm	30cm	40cm
포장공	인	4	100	150	200	50	75	100
보통인부	인	2						

- [주] ① 본 품은 콘크리트믹서트럭으로 직접 타설하는 콘크리트 포장의 인력포설 기준이다.
 ② 본 품은 비닐깔기 및 철망깔기, 콘크리트 포설, 양생 작업을 포함한다.

- ③ 거푸집 설치 및 해체, 줄눈작업은 별도 계상한다.
- ④ 현장 여건별 적용기준은 다음과 같다.

구분	적용기준
A-Type	- 콘크리트 믹서트럭으로 직접 타설하는 경우
B-Type	- 콘크리트 믹서트럭 후진 진입 또는 경운기 등으로 운반하여 타설하는 경우

- ※ 경운기 등 기타방법으로 콘크리트를 운반하는 경우 운반에 소요되는 비용은 별도 계상한다.
- ⑤ 콘크리트와 노반과의 접촉부 처리폼(모래층 깔기 등)은 별도 계상한다. 모래 부설시 일당 작업량은 보통인부 2인기준 두께 3cm시 660m², 두께 6cm시 410m² 이다.
- ⑥ 공구손료(스크리드 등) 및 잡재료비(철선 등)는 인력품의 3%로 계상한다.
- ⑦ 양생에 필요한 재료비(비닐, 양생재 등) 및 철망재료비는 별도 계상한다.

1-6-3 콘크리트 표층 기계포설(소형장비)('20년 보완)

(일당)

구분	규격	단위	수량	시공량 (m ³)		
				일반포장	터널포장	공항포장
포장공 특별인부 보통인부		인 인 인	4 2 2	300	270	275
콘크리트페이퍼	160kW	대	1			
굴삭기	1.0m ³	대	1			
살수차	16,000ℓ	대	0.5			
비고	- 공항포장에서 집수정, 기초 등 지장물에 의해 이동이 빈번하게 발생하여 연속적인 포설이 불가능할 경우 시공량의 15%를 감한다.					

- [주] ① 본 품은 소형장비(콘크리트 페이퍼)를 사용한 콘크리트포장의 표층 포설 기준이다
 ② 공항포장은 포장두께 50cm이하 포설 기준이다.
 ③ 본 품은 분리막 설치, 포설 및 다웰바, 타이바 등 철근설치, 면마무리 및 양생을 포함한다.
 ④ 현장여건 및 시험포장 결과에 따라 장비조합 및 규격을 변경하여 적용할 수 있다.
 ⑤ 양생제, 마대, 잡품 등 재료비는 별도 계상한다.

1-6-4 콘크리트 표층 기계포설(대형장비)

(일당)

구분	규격	단위	수량	시공량 (m ³)		
				일반포장	터널포장	공항포장
포장공 특별인부 보통인부		인 인 인	5 2 2	700	600	640
콘크리트페이퍼	300kW	대	1			
굴삭기	1.0m ³	대	1			
살수차	16,000ℓ	대	0.5			
비고	- 공항포장에서 집수정, 기초 등 지장물에 의해 이동이 빈번하게 발생하여 연속적인 포설이 불가능할 경우 시공량의 15%를 감한다.					

- [주] ① 본 품은 대형장비(콘크리트 페이퍼)를 사용한 콘크리트포장의 표층 포설 기준이다
 ② 공향포장은 포장두께 50cm이하 포설 기준이다.
 ③ 본 품은 분리막 설치, 포설 및 다웰바, 타이바 등 철근설치, 면사무리 및 양생을 포함한다.
 ④ 현장여건 및 시험포장 결과에 따라 장비조합 및 규격을 변경하여 적용할 수 있다.
 ⑤ 양생제, 마대, 잡품 등 재료비는 별도 계상한다.

1-6-5 기계포설 장비조립 및 해체('21년 신설)

(회당)

구분		단위	수량	소요일수(일)	
				조립	해체
외부 반출/반입	기계설비공	인	1	3	2
	철공	인	3		
	특별인부	인	2		
	크레인	대	1		
작업구간 이동	기계설비공	인	1	2	1
	철공	인	2		
	특별인부	인	2		
	크레인	대	1		

- [주] ① 본 품은 포설장비(콘크리트페이퍼)를 조립 및 해체하는 기준이며, 시공조건(외부 반출/반입, 현장내 이동)에 따라 반복 적용한다.
 ② 외부 반출/반입은 외부로 운송하기 위해 조립 및 해체를 하는 경우 적용하며, 작업구간 이동은 작업구간 및 포장규격 변동으로 조립 및 해체를 하는 경우 적용한다.
 ③ 본 품은 몰드, 오실레이트빔, 기타 부속품(타이바 인서트, 스무더 등) 조립 및 해체, 날개판 등 용접, 부순물(코크리트) 깨기, 작동시험 작업을 포함한다.
 ④ 크레인 규격은 현장여건(작업범위, 위치 등)을 고려하여 적용한다.
 ⑤ 공구손료 및 경장비(소형브레이커, 용접기 등)의 기계경비는 인력품의 3%로 계상한다.

1-6-6 포장줄눈 절단

(일당)

구분	규격	단위	수량	시공량 (m)
특별인부		인	1	600
보통인부		인	1	
커파터	320~400mm	대	1	
동력분무기	4.85kW	대	0.5	

- [주] ① 본 품은 콘크리트포장 표층면을 절단(절단깊이 10cm이하)하는 기준이다.
 ② 본 품은 포장절단, 절단면 물청소를 포함한다.
 ③ 블레이드 및 물 소비량은 별도 계상한다.

1-6-7 포장줄눈 설치

(일당)

구분	단위	수량	시공량 (m)
특별인부	인	3	900
보통인부	인	2	

- [주] ① 본 품은 콘크리트포장 표층면 절단 부위에 줄눈을 설치하는 기준이다.
 ② 본 품은 백업재 설치, 프라이머 및 줄눈재 시공을 포함한다.
 ③ 줄눈재, 백업재 등 재료비는 별도 계상한다.

1-7 저속도로포장('08년 신설)

1-7-1 보도용 블록 설치('08, '12, '21년 보완)

(일당)

구분	규격	단위	수량	시공량 (m ²)	
				A-Type	B-Type
포장공		인	3	300	240
특별인부		인	2		
보통인부		인	2		
굴삭기	0.6m ³	대	1		
플레이트콤팩터	1.5ton	대	1		
비고	- 유도·점자블록을 설치하는 경우 시공량의 10%를 감하여 적용한다. - 블록 정밀절단(전동절단기)에 의한 시공이 아닌 경우, 특별인부 1인을 감하여 적용한다.				

- [주] ① 본 품은 규격 0.1m²이하, 두께 8cm이하 보도용 블록의 설치 기준이다.
 ② 본 품은 모래 부설, 모래층 다짐 및 고르기, 블록 절단 및 설치, 줄눈채움, 블록설치 후 다짐 작업을 포함한다.
 ③ 현장 여건별 적용기준은 다음과 같다.

구분	적용기준
A-Type	- 공원, 단지·택지조성공사의 보도 등 장비이동 및 적재가 용이한 구간
B-Type	- 차도인접, 주택가 보도 등 장비이동 및 적재 공간이 협소한 구간

- ④ 기층에 콘크리트나 아스팔트 등의 안정처리기층을 사용하거나, 지반침하방지가 필요한 경우 별도 계상한다.
 ⑤ 공구손료 및 경장비(절단기 등)의 기계경비 및 잡재료는 인력품의 5%, 블록 정밀절단(전동절단기)에 의한 시공이 아닌 경우 2%로 계상한다.

1-7-2 투수아스팔트 표층 소규모포설('21년 신설)

(일당)

배치인원(인)	규격	단위	수량	시공량 (m ²)
포장공부		인	2	250
보통인부		인	1	
로더(타이어)	0.57m ³	대	1	
진동롤러(핸드가이드식)	0.7ton	대	1	
플레이트 콤팩터	1.5ton	대	1	
살수차	5,500L	대	0.5	

- [주] ① 본 품은 피니셔를 사용하지 못하는 소규모 투수아스팔트 표층 포설 기준이다.
 ② 1층 포설두께는 5~7cm 기준이다.
 ③ 본 품은 포설 및 고르기, 다짐 작업을 포함한다.
 ④ 현장여건에 따라 장비조합 및 규격을 변경하여 적용할 수 있다.

1-7-3 투수아스팔트 표층 기계포설(소형장비)('21년 신설)

(일당)

구분	규격	단위	수량	시공량 (m ²)
포장공부		인	3	1,200
보통인부		인	1	
아스팔트 피니셔	1.7m	대	1	
굴삭기	0.6m ³	대	1	
머캐덤롤러	8~10ton	대	1	
탠덤롤러	5~8t	대	1	
살수차	16,000ℓ	대	0.5	

- [주] ① 본 품은 소형장비(피니셔)를 사용한 투수아스팔트 표층 포설 기준이다.
 ② 1층 포설두께는 5~7cm 기준이다.
 ③ 본 품은 포설 및 고르기, 다짐 작업을 포함한다.
 ④ 현장여건에 따라 장비조합 및 규격을 변경하여 적용할 수 있다.

1-7-4 탄성포장재 포설('21년 신설)

(일당)

배치인원(인)	규격	단위	수량	시공량 (m ²)
특별인부		인	5	120
보통인부		인	3	
믹서	0.2m ³	대	1	

- [주] ① 본 품은 탄성포장재(포장두께 7.5cm이하)를 포설 및 다짐하는 기준이다.
 ② 본 품은 프라이머 바름, 탄성재 배합, 기층 및 표층 포설 및 다짐, 양생을 포함한다.
 ③ 표층을 다양한 무늬로 포설하는 경우 별도 계상한다.
 ④ 공구손료 및 경장비(발전기, 다짐롤러 등)의 기계경비는 인력품의 2%로 계상한다.

1-8 교통시설공

1-8-1 교통 안전표지판 설치('08년 신설, '20년 보완)

(일당)

구분	규격	단위	수량	시공량 (개소)	
				지주	표지판
특별인부		인	2	12	-
보통인부		인	1		
크레인	5ton	대	1		
특별인부		인	2	-	22
보통인부		인	1		

[주] ① 본 품은 단주식 지주와 교통안전표지 설치 기준이다.

② 지주의 규격은 $\phi 60.5 \sim 89.1 \times 3.2 \times 3,000 \sim 3,600 \text{mm}$ 이며, 안전표지판의 규격은 1.0m^2 이하 기준이다.

③ 기초제작 및 폐자재 운반은 별도 계상한다.

④ 상기 품과 다른 형식 및 규격으로 표지를 설치할 경우 별도 계상할 수 있다.

⑤ 공구손료 및 경장비(드릴, 발전기 등)의 기계경비는 인력품의 2%로 계상한다.

1-8-2 도로 표지판 설치('08년 신설, '20년 보완)

(일당)

구분	단위	수량	시공량 (개소)		
			복주식 + 표지판 (8m^2 이하 1개)	편지식 + 표지판 (12m^2 이하 1개)	문형식 + 표지판 (8m^2 이하 2개)
특별인부	인	3	8	8	1
보통인부	인	1			
크레인	대	1			

[주] ① 본 품은 복주식, 편지식, 문형식의 도로표지 설치 기준이다.

② 본 품은 형태별 지주 및 규격별 표지판 설치 작업을 포함한다.

③ 기초제작 및 폐자재 운반은 별도 계상한다.

④ 표지판을 추가 설치하는 경우에는 다음의 품을 적용한다.

구분	규격	단위	표지판 설치 규격 (개소당)			
			4m^2 이하	8m^2 이하	12m^2 이하	16m^2 이하
특별인부		인	0.09	0.11	0.14	0.16
보통인부		인	0.03	0.04	0.05	0.05
크레인		hr	0.24	0.29	0.36	0.43

⑤ 지주설치 크레인의 규격은 다음을 기준한 것이며, 작업여건에 따라 변경할 수 있다.

구분	복주식	편지식	문형식
크레인	5ton	25ton	50ton

⑥ 공구손료 및 경장비(드릴, 발전기 등)의 기계경비는 인력품의 2%로 계상한다.

1-8-3 도로반사경 설치('08, '16, '20년 보완)

(일당)

구분	단위	수량	시공량 (본)	
			1면	2면
특별인부	인	1	4	3
보통인부	인	1		

- [주] ① 본 품은 도로반사경과 지주의 설치 기준이다.
 ② 도로반사경의 규격은 아크릴스테인리스제 $\phi 800 \sim 1,000\text{mm}$ 이며, 지주의 규격은 $\phi 76.3 \times 4.2 \times 3,750\text{mm}$ 기준이다.
 ③ 공구손료 및 경장비(전동드릴, 발전기 등)의 기계경비는 인력품의 3%로 계상한다.

1-8-4 도로표지병 설치('08, '16, '20년 보완)

(일당)

구분	단위	수량	시공량 (개소)
특별인부	인	1	70
보통인부	인	1	

- [주] ① 본 품은 포장면에 천공하여 부착하는 표지병 설치 기준이다.
 ② 본 품은 천공, 접착제 도포, 표지병 설치를 포함한다.
 ③ 공구손료 및 경장비(전동드릴 등)의 기계경비는 인력품의 5%로 계상한다.
 ④ 잡재료비(접착제 등)는 주재료비의 5%로 계상한다.

1-8-5 시선유도표지 설치('08, '16, '20년 보완)

(일당)

구분	단위	수량	시공량 (개소)		
			흡속매설용	가드레일용	옹벽용
특별인부	인	1	60	150	60
보통인부	인	1			

- [주] ① 본 품은 시선유도표지 설치 기준이다.
 ② 흡속 매설용은 지주를 박아서 매설하는 경우 또는 터파기 후 되메우기 하여 매설하는 경우에 적용하는 것이며, 콘크리트 기초를 두어 설치하는 경우에는 별도로 계상한다.
 ③ 공구손료 및 경장비(전동드릴 등)의 기계경비는 인력품의 3%로 계상한다.

1-8-6 블라드 설치('16년 신설, '20년 보완)

(일당)

구분	단위	수량	시공량 (개소)
특별인부	인	2	13
보통인부	인	1	

- [주] ① 본 품은 $\phi 100\text{mm} \sim 150\text{mm}$ 의 블라드 설치 기준이다.
 ② 본 품은 천공(코어뚫기), 블라드 설치, 마무리 작업을 포함한다.
 ③ 공구손료 및 경장비(코어드릴, 발전기 등)의 기계경비는 인력품의 5%로 계상한다.

1-8-7 주차 블록 설치('16년 신설, '20년 보완)

(일당)

구분	단위	수량	시공량 (개소)
특별인부	인	2	90
보통인부	인	1	

- [주] ① 본 품은 길이 750~1000mm의 주차블록 설치 기준이다.
 ② 본 품은 천공, 앵커고정, 주차 블록 설치, 마무리 작업을 포함한다.
 ③ 공구손료 및 경장비(전동드릴, 발전기 등)의 기계경비는 인력품의 5%로 계상한다.

1-8-8 차선규제봉 설치('16년 신설, '20년 보완)

(일당)

구분	단위	수량	시공량 (개소)
특별인부	인	2	100
보통인부	인	1	

- [주] ① 본 품은 높이 450~750mm의 시선유도봉 설치 기준이다.
 ② 본 품은 천공, 앵커고정, 차선규제봉 설치, 마무리 작업을 포함한다.
 ③ 공구손료 및 경장비(전동드릴, 발전기 등)의 기계경비는 인력품의 5%로 계상한다.

1-8-9 차선도색('08, '14, '16, '17, '20년 보완)

1. 차선 밀그림

(일당)

구분	규격	단위	수량	시공량 (㎡)			
				실선	파선	횡단보도, 주차장	문자, 기호
특별인부		인	2	900	450	342	162
보통인부		인	2				
트럭	2.5ton	대	1				

- [주] ① 본 품은 도로 신설공사의 차선도색을 위한 사전 밀그림 작업 기준이다.
 ② 본 품은 먹줄치기, 밀그림 도색 작업을 포함한다.
 ③ 트럭은 자재, 공구 및 경장비의 현장내 운반 작업에 적용한다.
 ④ 사전 청소가 필요한 경우에는 별도 계상한다.

2. 수용성형 페인트 수동식

(일당)

구분	규격	단위	수량	시공량 (㎡)			
				실선	파선	횡단보도, 주차장	문자, 기호
특별인부		인	2	900	450	342	162
보통인부		인	2				
트럭	4.5ton	대	1				
비고	- 노면에 표지병 등이 설치되어 작업능률이 저하되는 경우에는 시공량을 10%까지 감하여 적용한다.						

- [주] ① 본 품은 도로 신설공사의 핸드가이드식 라인마커를 사용한 수용성형페인트 차선도색 기준이다.
 ② 본 품은 차선도색, 유리알 살포 작업을 포함한다.
 ③ 트럭은 자재, 공구 및 경장비의 현장내 운반 작업에 적용한다.
 ④ 사전 청소가 필요한 경우에는 별도 계상한다.
 ⑤ 공구손료 및 경장비(라인마커 등)의 기계경비는 인력품의 3%로 계상한다.
 ⑥ 잡재료 및 소모재료는 주재료비의 1%로 계상한다.
 ⑦ 페인트 재료량 및 유리알 살포량은 별도 계상한다.

3. 수용성형 페인트 기계식

(일당)

구분	규격	단위	수량	시공량 (m ²)	
				실선	파선
특별인부		인	1	5,300	2,650
보통인부		인	1		
라인마커트럭	10km/hr	대	1		
트럭	2.5ton	대	1		
비고	- 노면에 표지병 등이 설치되어 작업능률이 저하되는 경우에는 시공량을 10%까지 감하여 적용한다.				

- [주] ① 본 품은 도로 신설공사의 자주식 라인마커 트럭을 사용한 수용성형 페인트 차선도색 기준이다.
 ② 본 품은 차선도색, 유리알 살포 작업을 포함한다.
 ③ 트럭은 자재, 공구 및 경장비의 현장내 운반 작업에 적용한다.
 ④ 사전 청소가 필요한 경우에는 별도 계상한다.
 ⑤ 잡재료 및 소모재료는 주재료비의 1%로 계상한다.
 ⑥ 페인트 재료량 및 유리알 살포량은 별도 계상한다.

4. 용착식 도로 수동식

(일당)

구분	규격	단위	수량	시공량 (m ²)			
				실선	파선	횡단보도, 주차장	문자, 기호
특별인부		인	2	700	350	266	126
보통인부		인	2				
트럭	4.5ton	대	1				
트럭	2.5ton	대	1				
비고	- 노면에 표지병 등이 설치되어 작업능률이 저하되는 경우에는 시공량을 10%까지 감하여 적용한다. - 상온 경화용 플라스틱 도료를 사용하는 경우에는 시공량을 20% 가산하여 적용한다.						

- [주] ① 본 품은 도로 신설공사의 핸드가이드식 라인마커를 사용한 용착식 도로 차선도색 기준이다.
 ② 본 품은 도로배합, 차선도색, 유리알 살포 작업을 포함한다.
 ③ 트럭은 다음의 작업에 적용한다.

구분	4.5ton	2.5ton
작업	용해기 운반	자재, 공구 및 경장비 운반

- ④ 사전 청소가 필요한 경우에는 별도 계상한다.
- ⑤ 공구손료 및 경장비(라인마커, 용해기 등)의 기계경비는 인력품의 10%로 계상한다.
- ⑥ 잡재료 및 소모재료는 주재료비의 1%로 계상한다.
- ⑦ 페인트 재료량 및 유리알 살포량은 별도 계상하고, 기타 자재의 수량은 다음을 참고한다.

(10m²당)

구분	단 위	수 량
프 라 이 머	kg	2.0
프 로 판 가 스	kg	2.0

※ 위 재료량은 할증이 포함되어 있다.

1-8-10 가드레일 설치('08, '17, '20년 보완)

1. 지주 설치

(일당)

구분	규격	단 위	수 량	시공량 (m)	
				지주간격 2m	지주간격 4m
특 별 인 부		인	2	420	840
보 통 인 부		인	1		
굴삭기+ 대형브레이커	0.6m ³	대	1		
트럭	2.5ton	대	1		

- [주] ① 본 품은 노측의 토공구간에 가드레일 지주 설치 기준이다.
 ② 본 품은 기준선 설치, 지주 향타 및 보강재 설치를 포함한다.
 ③ 트럭은 자재, 공구 및 경장비의 현장내 운반 작업에 적용한다.

2. 판 설치

(일당)

구분	규격	단 위	수 량	시공량 (m)			
				지주간격 2m		지주간격 4m	
				2W	3W	2W	3W
특 별 인 부		인	4	520	440	680	560
보 통 인 부		인	2				
트럭	2.5ton	대	1				

- [주] ① 본 품은 본당길이 4m의 가드레일 판 설치 기준이다.
 ② 본 품은 간격재 조립, 판 설치 및 볼트고정, 단부마감 작업을 포함한다.
 ③ 트럭은 자재, 공구 및 경장비의 현장내 운반 작업에 적용한다.
 ④ 램프구간 등 곡선구간의 가드레일 설치 시 시공량의 40%범위 내에서 감하여 적용할 수 있다.
 ⑤ 공구손료 및 경장비(전동드릴 등)의 기계경비는 인력품의 5%로 계상한다.

1-8-11 중앙분리대 설치(가드레일식)('08년 신설, '17, '20년 보완)

1. 지주 설치

(일당)

구분	규격	단위	수량	시공량 (m)	
				지주간격 2m	지주간격 4m
특별인부		인	3	260	520
보통인부		인	1		
굴삭기+대형브레이커	0.6m³	대	1		
크롤러드릴(공기식)	17.0m³/min	대	1		
공기압축기	17.0m³/min	대	1		
트럭	2.5ton	대	1		

- [주] ① 본 품은 포장층을 천공하는 중앙분리대 지주 설치 기준이다.
 ② 본 품은 천공, 청소, 항타기준선 설치, 지주 및 보강재 설치, 모르타르 및 모래채우기를 포함한다.
 ③ 트럭은 자재, 공구 및 경장비의 현장내 운반 작업에 적용한다.
 ④ 장비의 규격은 현장여건에 따라 변경할 수 있다.

2. 판 설치

(일당)

구분	규격	단위	수량	시공량 (m)			
				지주간격 2m		지주간격 4m	
				2W	3W	2W	3W
특별인부		인	4	260	220	340	280
보통인부		인	2				
트럭	2.5ton	대	1				

- [주] ① 본 품은 본당길이 4m 가드레일의 양면에 판 설치 기준이다.
 ② 본 품은 간격재 조립 및 판 설치, 볼트고정, 단부마감 작업을 포함한다.
 ③ 트럭은 자재, 공구 및 경장비의 현장내 운반 작업에 적용한다.
 ④ 공구손료 및 경장비(전동드릴 등)의 기계경비는 인력품의 5%로 계상한다.

1-8-12 중앙분리대 설치(콘크리트포설식)('08년 신설, '17, '20년 보완)

(일당)

구분	규격	단위	수량	시공량 (m)	
				높이 0.81m	높이 1.27m
포장공		인	2	350	300
철근공		인	1		
보통인부		인	2		
콘크리트 피니셔	105.9kW	대	1		
굴삭기	1.0m³	대	1		

- [주] ① 본 품은 콘크리트 피니셔를 사용한 중앙분리대 포설 기준이다.
 ② 본 품은 철망 조립 및 설치, 콘크리트 포설 및 양생 작업을 포함한다.
 ③ 장비의 규격은 현장여건에 따라 변경할 수 있다.

1-8-13 미끄럼방지공 설치('08년 보완)

(일당)

배치인원 (인)				사용기계 (1대)		시공량 (m ²)
				명칭	규격	
도	장	공	2	발전기	50kW	35
포	장	공	1	핸드믹서	200ℓ	
특	별	인	1	소형롤러	50kg	
보	통	인	2	카고트럭	2.5톤	

- [주] ① 본 품에는 교통통제 간이시설물 설치 및 회수, 보호테이프 부착 및 노면 청소 등에 소요되는 품이 포함되어 있다.
 ② 도로의 노면상태에 따라 재료량을 20%이내에서 가산할 수 있다.
 ③ 잡재료(보호테이프 등) 및 기구손료는 별도 계상한다.
 ④ 본 품은 에폭시수지, 충전제 사용을 기준한 것이며 첨가제(경화제, 색소 등)를 사용할 때는 별도 계상한다.
 ⑤ 본 품의 사용 자재는 다음과 같다.

(m²당)

구분	명칭	규격	단위	수량	비고
자재	제강슬래그		kg	12.2	
	에폭시수지		kg	2.4	
	충전제		kg	1.8	

1-8-14 표시못 설치('20년 보완)

(일당)

구분	규격	단위	수량	시공량 (개소)	
				일반구간	도로구간
특별인부		인	1	20	60
보통인부		인	1		
트럭	2.5ton	대	1		

- [주] ① 본 품은 아스팔트, 콘크리트, 보도블록 노면에 관로표시못 설치 기준이다.
 ② 본 품은 천공, 접착제 도포, 표시못 설치 작업을 포함한다.
 ③ 트럭은 자재, 공구 및 경장비의 현장내 운반 작업에 적용한다.
 ④ 공사의 종류는 다음과 같이 구분한다.

일반구간	골목길 또는 주택가에 소화전 또는 수도관로 표시를 위해 표시못 위치가 산재되어 있는 구간
도로구간	일반도로 및 인도내에 표시못 위치가 밀집되어 있는 구간

- ⑤ 공구손료 및 경장비(전동드릴, 발전기 등)의 기계경비는 인력품에 다음 효율을 계상한다.

구분	일반구간	도로구간
효율 (%)	2	4

- ⑥ 잡재료(채움모르타르 등)는 주재료비의 2%로 계상한다.

1-8-15 L형측구 설치(포설식)('21년 신설)

(일당)

구분	규격	단위	수량	시공량 (m)		
				H=0.5m이하	H=1.2m	H=2.3m
포장공		인	3	550	350	220
보통인부		인	2			
콘크리트 페이버	106kW	대	1			
굴삭기	0.6m³	대	1			

- [주] ① 본 품은 콘크리트 페이버를 사용한 L형측구 포설 기준이며, H=1.2m는 2회 포설, H=2.3m는 3회 포설하는 기준이다.
 ② 본 품은 몰드 교체, 콘크리트 포설, 시공이음(철근) 설치, PVC관 매립, 면마무리 및 양생 작업을 포함한다.
 ③ 유도선 설치, 터파기 및 되메우기 작업은 별도 계상한다.
 ④ 현장여건에 따라 장비조합 및 규격을 변경하여 적용할 수 있다.

1-9 부대공

1-9-1 방음벽 설치('08, '17, '21년 보완)

1. 앵커볼트 설치

(일당)

구분	단위	수량	시공량 (개)
철공	인	2	40
보통인부	인	1	

- [주] ① 본 품은 매설앵커볼트(L형)를 기준한 것이며, 이와 시공방법이 다를 경우에는 별도로 계상한다.
 ② 본 품은 앵커볼트와 철근의 용접을 포함한다.
 ③ 공구손료 및 경장비(용접기 등)의 기계경비는 인력품의 3%로 계상한다.

2. 지주설치

(일당)

구분	규격	단위	수량	시공량 (개소)			
				지주높이	지주 간격		
					2m	3m	4m
철공 보통인부 트럭탑재형크레인	5 ton	인 인 대	3 1 1	3m 이하	23	22	21
				7m 이하	20	19	18
				9m 이하	17	-	-
철공 보통인부 트럭탑재형크레인	5 ton	인 인 대	3 2 1	11m 이하	13	-	-

- [주] ① 본 품은 매설앵커방식으로 지주를 세울 경우에 적용하며, 이와 시공방법이 다를 경우에는 별도로 계상한다.

- ② 본 품은 지주세우기, 고정 및 조정, 마무리 작업을 포함한다.
- ③ 고가도로 등 현장여건에 따라 고소작업차가 필요한 경우, 추가 계상이 가능하다.
- ④ 현장작업조건을 고려하여 규격을 변경하여 적용 할 수 있다.
- ⑤ 공구손료 및 경장비(전동드릴 등)의 기계경비는 인력품의 3%로 계상한다.

3. 방음판 설치

(일당)

구분	규격	단위	수량	시공량 (개)					
				지주 높이	방음벽 개당 면적				
					1㎡ 이하	2㎡ 이하	3㎡ 이하	4㎡ 이하	
철 보 통 인 부 트럭탑재형크레인	5ton	인 대	4	3m이하	109	87	85	72	
			2						
			1						
철 보 통 인 부 트럭탑재형크레인 고 소 작 업 차	5ton 3ton	인 인 대 대	4	5m이하	138	121	111	77	
			3	7m이하	129	103	90	-	
			1	9m이하	119	95	-	-	
			1	11m이하	108	86	-	-	

- [주] ① 본 품은 금속제 및 투명 방음판의 설치 기준이다.
 ② 본 품은 방음벽 설치 및 고정, 하부 패드설치, 상부 마감을 포함한다.
 ③ 현장작업조건을 고려하여 규격을 변경하여 적용 할 수 있다.
 ④ 공구손료 및 경장비(전동드릴 등)의 기계경비는 인력품의 3%로 계상한다.

1-9-2 보차도 및 도로경계블록 설치('21년 보완)

(일당)

구분	규격	단위	수량	규격 (아래폭+ 높이 mm)	시공량 (m)			
					A-Type		B-Type	
					직선구간	곡선구간	직선구간	곡선구간
특 별 인 부 보 통 인 부		인	3 1	300미만	170	150	140	130
				350미만	145	125	120	100
크 레 인	5ton	대	1	400미만	130	110	110	90
				500미만	90	80	80	70
				500이상	60	50	50	40

- [주] ① 본 품은 화강암 및 콘크리트 경계블록(길이 1.0m)을 설치하는 기준이다.
 ② 본 품은 위치확인, 경계블록 절단 및 설치, 이음모르타르 바름 작업을 포함한다.
 ③ 기초 콘크리트, 거푸집, 터파기 및 되메우기, 잔토처리는 현장 여건에 따라 별도 계상한다.
 ④ 현장 여건별 적용기준은 다음과 같다.

구분	적용기준
A-Type	- 공원, 단지·택지조성공사의 보도 등 장비이동 및 적재가 용이한 구간
B-Type	- 차도인접, 주택가 보도 등 장비이동 및 적재 공간이 협소한 구간

- ⑤ 장비의 종류 및 규격은 현장여건에 따라 변경할 수 있다.
- ⑥ 공구손료 및 경장비(절단기 등)의 기계경비는 인력품의 2%로 계상한다.

1-9-3 낙석방지책 설치('08년 신설, '22년 보완)

1. 지주 설치

(일당)

구분	규격	단위	수량	시공량(개)
용접공		인	1	40
특별인부		인	3	
보통인부		인	2	
크레인	10ton	대	1	

[주] ① 본 품은 낙석방지책의 지주(높이 3m이하)를 설치하는 기준이다.

② 본 품은 앵커 설치, 지주 세우기 작업을 포함한다.

③ 터파기, 기초콘크리트, 되메우기 작업은 별도 계상한다.

④ 공구손료 및 경장비(용접기 등)의 기계경비는 인력품의 2%로 계상한다.

2. 와이어 설치

(일당)

구분	단위	수량	시공량(m)
특별인부	인	4	200
보통인부	인	2	

[주] ① 본 품은 높이 3m이하 낙석방지책의 와이어를 설치하는 기준이다.

② 본 품은 와이어 설치, 단부 고정, 간격유지장치 설치 작업을 포함한다.

③ 비계가 필요한 경우 별도 계상한다.

④ 공구손료 및 경장비(절단기 등)의 기계경비는 인력품의 2%로 계상한다.

3. 철망 설치

(일당)

구분	단위	수량	시공량(m ²)
특별인부	인	4	360
보통인부	인	2	

[주] ① 본 품은 높이 3m이하 낙석방지책의 철망을 설치하는 기준이다.

② 본 품은 철망 설치, 결속 작업을 포함한다.

③ 비계가 필요한 경우 별도 계상한다.

④ 공구손료 및 경장비(절단기 등)의 기계경비는 인력품의 2%로 계상한다.

1-9-4 낙석방지망 설치

1. 기초 착암

(일당)

구분	규격	단위	수량	시공량(m ²)
착암공		인	2	800
비계공		인	3	
보통인부		인	2	
공기압축기	10.3m ³ /min	대	1	
소형브레이커	2.7m ³ /min	대	2	

- [주] ① 본 품은 낙석방지망(포켓식, 비포켓식)의 설치를 위한 기초천공 작업 기준이다.
 ② 본 품은 기초천공, 고정핀 및 앵커볼트 삽입, 주입재 충전 작업을 포함한다.
 ③ 비탈면 고르기는 별도 계상한다.
 ④ 재료량은 설계수량을 적용한다.

2. 철망 및 와이어 설치

(일당)

구분	규격	단위	수량	시공량(m ²)
기계식	특별인부	인	2	400
	보통인부	인	3	
	크레인	50ton	대	
인력식	특별인부	인	2	100
	보통인부	인	3	

- [주] ① 본 품은 낙석방지망(포켓식, 비포켓식)의 철망 및 와이어로프를 설치하는 기준이다.
 ② 본 품은 철망 설치, 와이어로프 설치 및 결합, 조립구 고정 작업을 포함한다.
 ③ 재료량은 설계수량을 적용한다.

[참고자료] 낙석방지망 재료량

(m²당)

구분	단위	수량	비고
철망	m ²	1.15	
결속선	m	0.3	
에폭시	kg	0.01	포켓식의 경우에만 계상
산출기준	<ul style="list-style-type: none"> - 재료량(지주, 고정핀, 클립, 모르타르 등)은 설계에 따라 별도 계상 - 와이어로프는 결속되는 지주 및 좌우 고정핀 1개소당 1m씩의 여유 길이를 고려하여 산정 - 와이어로프 설치간격 ㉔ 포켓식 : 종로프 2m, 횡로프 5m ㉕ 비포켓식 : 종로프 및 횡로프 각각 3m - 조립구는 와이어로프 교차점마다 1개씩 계상 - 결속선(철망접침부의 결속 및 철망과 와이어로프의 결속) 대신 결속 스프링 사용가능 		

1-10 유지보수

1-10-1 포장 절단('21년 보완)

(일당)

구분	규격	단위	수량	시공량 (m)	
				아스팔트포장	콘크리트포장
특별인부		인	1	500	450
보통인부		인	1		
커터	320-400mm	대	1		
동력분무기	4.85kW	대	0.5		

- [주] ① 본 품은 아스팔트 포장 및 콘크리트 포장을 절단하는 기준이다.
 ② 포장두께는 20cm이하를 기준한다.
 ③ 블레이드 및 물 소비량은 별도 계상한다.

1-10-2 절삭 후 아스팔트 덧씌우기('20년 보완)

(일당)

구분	규격	단위	A-Type		B-Type		C-Type	
			수량	시공량 (m ²)	수량	시공량 (m ²)	수량	시공량 (m ²)
포장공		인	4		4		4	
보통인부		인	2		2		2	
노면파쇄기	2m	대	2		2		1	
로더(타이어)+ 소형노면파쇄기	0.95m ³	대	1		1		1	
로더 (타 이 어)	0.57m ³	대	2		2		1	
아스팔트 피니셔	3.0m	대	1	5,000	1	3,400	1	1,800
머캐덤롤러	10~12t	대	1		1		1	
타이어롤러	8~15t	대	1		1		1	
탠덤롤러	5~8t	대	1		1		1	
아스팔트 디스트리뷰터	3,800L	대	1		1		1	
살수차	16,000ℓ	대	1		1		1	

- [주] ① 본 품은 아스팔트 포장면을 대형장비로 절삭(밀링깊이 70mm 이하) 후 아스팔트로 재포장하는 기준이다.
 ② 본 품은 아스팔트 포장 절삭, 유제살포, 포장 및 다짐을 포함한다.
 ③ 현장 여건별 적용기준은 다음표를 기준한다.

구분	적용 기준
A Type	- 고속도로, 자동차전용도로, 평면교차로가 없는 일반도로 등과 같이 시공구간이 연결되어 있는 경우
B Type	- 평면교차로 등으로 인해 시공구간이 단절되어 일시적인 장비의 이동이 발생하되, 이동을 위한 장비의 운반이 발생되지 않는 경우
C Type	- 평면교차로 등으로 인해 시공구간이 단절되어 작업위치 이동을 위한 장비의 운반이 발생하는 경우

- ④ 절삭시 1m²당 틱(날)을 0.69개 계상한다.
 ⑤ 작업시 공사 시방에 따라 장비 조합을 변경할 수 있다.

1-10-3 절삭 후 콘크리트 덧씌우기('20년 보완)

(일당)

구분	규격	단위	수량	시공량 (m ²)	
				밀링깊이100mm	밀링깊이150mm
포장공		인	4	2,500	1,600
특별인부		인	1		
보통인부(절삭)		인	1		
보통인부(청소)		인	1		
보통인부(포설)		인	4		
콘크리트페이퍼	75kW	대	1		
조면마무리기	7.95m	대	1		
노면파쇄기	2m	대	1		
로더(타이어)	0.57m ³	대	1		

[주] ① 본 품은 아스팔트 포장 절삭 후 콘크리트 덧씌우기의 포장면 절삭 및 청소, 포설, 양생, 조면마무리에 대한 품이다.

- ② 절삭시 1m²당 틱(날)을 0.69개 계상한다.
 ③ 양생제, 마대, 잡품 등 부대 재료비는 별도 계상한다.
 ④ 포장절단 및 줄눈설치는 [토목부문] 1-7 포장절단 및 줄눈'을 참조하며 1차 줄눈컷팅과 줄눈설치를 적용한다.

1-10-4 아스팔트 덧씌우기('14, '20년 보완)

(일당)

구분	규격	단위	수량	시공량 (m ²)
포장공		인	4	2,000
보통인부		인	1	
아스팔트피니셔	3.0m	대	1	
머캐덤롤러	10~12 t	대	1	
타이어롤러	8~15 t	대	1	
탠덤롤러	5~8t	대	1	
타이어로더	0.25m ³	대	1	
플레이트콤팩터	1.5ton	대	1	
살수차	16,000ℓ	대	1	
아스팔트스프레이어	400ℓ	대	1	
비고	- 개질아스팔트 포장의 경우 10%, 투배수성 포장의 경우 20% 시공량 기준을 할증하고, 사용기계에서 타이어롤러 대신 머캐덤 롤러(10~12t) 1대를 추가로 계상한다.			

[주] ① 본 품은 아스팔트 포장에 아스팔트로 덧씌우기 포장하는 기준이다.

- ② 본 품은 단지내 소로, 주택가 도로, 마을길 등의 소규모포장(3m≤시공폭)의 경우에 적용한다.

③ 작업시 공사 시방에 따라 장비 조합을 변경할 수 있다.

1-10-5 소파보수(표층)('20년 신설)

(일당)

구 분	규 격	단 위	A-Type		B-Type		C-Type	
			수 량	시공량 (m ²)	수 량	시공량 (m ²)	수 량	시공량 (m ²)
포 장 공		인	3		3		3	
보 통 인 부		인	1		1		1	
로더(타이어)+ 소형노면파쇄기	0.95m ³	대	1		1		1	
로 더 (타 이 어)	0.57m ³	대	1	400	1	140	1	50
진 동 롤 러 (진 동 + 타 이 어)	2.5ton	대	1		1		1	
아 스 팔 트 스 프 레 이 어	400ℓ	대	1		1		1	
트 렉	2.5ton	대	2		2		2	

[주] ① 본 품은 대형장비의 투입이 어려운 상황에서 아스팔트 포장면을 소형장비로 절삭(밀링깊이 70mm 이하) 후 아스팔트로 재포장하는 기준이다.

② 본 품은 아스팔트 포장 절삭, 유제살포, 포장 및 다짐을 포함한다.

③ 트럭은 다음의 작업에 적용한다.

구 분	2.5ton	2.5ton
작업	아스팔트 및 소모자재 운반	공구 및 경장비 운반

④ 현장 여건별 적용기준은 다음표를 기준한다.

구 분	포장 시공시간	적용기준
A Type	7시간 이상	- 보수 개소가 작업구간에 밀집(연결)되어, 운반장비를 활용한 시공 장비의 이동 및 작업대기로 인한 포장 시공시간 손실이 미미한 경우
B Type	5시간 이상	- 보수 개소가 작업구간에 부분적으로 산재하여, 운반장비를 활용한 시공 장비의 이동 및 작업대기가 발생하는 경우
C Type	3시간 이상	- 보수 개소가 작업구간에 산발적으로 발생하여, 운반장비를 활용한 시공 장비의 이동 및 작업대기가 빈번히 발생하는 경우

※ '포장 시공시간'은 작업 준비, 절삭, 포장 및 다짐, 마무리를 포함하며, 작업 중 운반장비에 의한 현장이동(이동준비 및 운반시간), 작업대기(교통상황, 자재수급 지연 등)의 시간을 제외한다.

⑤ 현장별 시공여건에 대한 시공량의 할증은 다음표를 참고하여 적용한다.

구 분	개소별 평균 시공면적				
	30m ² 이하	60m ² 이하	120m ² 이하	180m ² 이하	180m ² 초과
A-Type					
시공량 할증계수	0.79	0.89	1.00	1.12	1.26

구 분	개소별 평균 시공면적				
	15m ² 이하	30m ² 이하	60m ² 이하	90m ² 이하	90m ² 초과
B-Type					
시공량 할증계수	0.79	0.89	1.00	1.12	1.26

구 분	개소별 평균 시공면적				
	5m ² 이하	10m ² 이하	20m ² 이하	30m ² 이하	30m ² 초과
C-Type					
시공량 할증계수	0.79	0.89	1.00	1.12	1.26

- ⑥ 작업시 공사 시방에 따라 장비 조합을 변경할 수 있다.
 ⑦ 절삭없이 아스팔트를 덧씌우는 경우에는 포장공 1인, 파쇄기 1대를 제외하고, 시공량은 25%를 증하여 적용한다.

1-10-6 소파보수(포장복구)('08년 신설, '09, '11, '14, '20년 보완)

(일당)

구 분	규 격	단 위	A-Type		B-Type		C-Type	
			수 량	시공량 (m ²)	수 량	시공량 (m ²)	수 량	시공량 (m ²)
포 장 공		인	3		3		3	
보 통 인 부		인	1		1		1	
굴 삭 기	0.18m ³	대	1		1		1	
로 더 (타 이 어)	0.57m ³	대	1		1		-	
진동롤러(진동+타이어)	2.5ton	대	1	110	1	45	-	20
진동롤러(핸드가이드식)	0.7ton	대	-		-		1	
플 레 이 트 콤팩터	1.5ton	대	-		-		1	
아스팔트스프레이어	400ℓ	대	1		1		1	
트 렉	2.5ton	대	2		2		2	

[주] ① 본 품은 상하수도 등 공사 후 임시 되메우기한 상태에서 발생하는 일정구간 포장복구와 기존도로 유지보수를 위한 포장복구 기준이다.

- ② 본 품은 굴착, 골채치환 및 다짐, 유제살포, 기층 및 표층 포설 및 다짐을 포함한다.
 ③ 트럭은 다음의 작업에 적용한다.

구 분	2.5ton	2.5ton
작 업	아스팔트 및 소모자재 운반	공구 및 경장비 운반

④ 현장 여건별 적용기준은 다음표를 기준한다.

구 분	포장 시공시간	적용기준
A Type	7시간 이상	- 보수 개소가 작업구간에 밀집(연결)되어, 운반장비를 활용한 시공 장비의 이동 및 작업대기로 인한 포장 시공시간 손실이 미미한 경우
B Type	5시간 이상	- 보수 개소가 작업구간에 부분적으로 산재하여, 운반장비를 활용한 시공 장비의 이동 및 작업대기가 발생하는 경우
C Type	3시간 이상	- 보수 개소가 작업구간에 산발적으로 발생하여, 운반장비를 활용한 시공 장비의 이동 및 작업대기가 빈번히 발생하는 경우

※ '포장 시공시간'은 작업 준비, 절삭, 포장 및 다짐, 마무리를 포함하며, 작업 중 운반장비에 의한 현장이동(이동준비 및 운반시간), 작업대기(교통상황, 자재수급 지연 등)의 시간을 제외한다.

⑤ 현장별 시공여건에 대한 시공량의 할증은 다음표를 참고하여 적용한다.

구 분	개소별 평균 시공면적				
A-Type	8m ² 이하	16m ² 이하	24m ² 이하	48m ² 이하	48m ² 초과
시공량 할증계수	0.85	0.92	1.00	1.09	1.18
구 분	개소별 평균 시공면적				
B-Type	5m ² 이하	10m ² 이하	20m ² 이하	30m ² 이하	30m ² 초과
시공량 할증계수	0.85	0.92	1.00	1.09	1.18

구 분	개소별 평균 시공면적				
	3m ² 이하	6m ² 이하	12m ² 이하	18m ² 이하	18m ² 초과
시공량 할증계수	0.85	0.92	1.00	1.09	1.18

⑥ 작업시 공사 시방에 따라 장비 조합을 변경할 수 있다.

1-10-7 소파보수(도로복구)('09년 신설, '20년 보완)

(일당)

구 분	규 격	단위	A-Type		B-Type		C-Type	
			수량	시공량 (m ²)	수량	시공량 (m ²)	수량	시공량 (m ²)
포 장 공		인	4		4		4	
보 통 인 부		인	2		2		2	
굴삭기 + 대형 브레이크 로더 (타이어)	0.18m ³	대	1	85	1	35	1	15
커터(콘크리트 및 아스팔트용)	0.57m ³	대	1		1			
진동롤러(진동 + 타이어)	320~400	대	1		1			
진동롤러(핸드 가이드식)	2.5ton	대	1		1			
플레이트 콤팩터	0.7ton	대	-		-			
아스팔트 스프레이어	1.5ton	대	-		-			
트럭	400ℓ	대	1		1			
	2.5ton	대	2	2				

- [주] ① 본 품은 기존 도로 파손에 의한 소규모 도로를 골재층 까지 복구하는 기준이다.
 ② 본 품은 기존 도로 커팅, 굴착, 골재치환 및 다짐, 유제살포, 기층 및 표층 포설 및 다짐을 포함한다.
 ③ 트럭은 다음의 작업에 적용한다.

구 분	2.5ton	2.5ton
작업	아스팔트 및 소모자재 운반	공구 및 경장비 운반

④ 현장 여건별 적용기준은 다음표를 기준한다.

구 분	포장 시공시간	적용기준
A Type	7시간 이상	- 보수 개소가 작업구간에 밀집(연결)되어, 운반장비를 활용한 시공 장비의 이동 및 작업대기로 인한 포장 시공시간 손실이 미미한 경우
B Type	5시간 이상	- 보수 개소가 작업구간에 부분적으로 산재하여, 운반장비를 활용한 시공 장비의 이동 및 작업대기가 발생하는 경우
C Type	3시간 이상	- 보수 개소가 작업구간에 산발적으로 발생하여, 운반장비를 활용한 시공 장비의 이동 및 작업대기가 빈번히 발생하는 경우

※ ‘포장 시공시간’은 작업 준비, 절삭, 포장 및 다짐, 마무리를 포함하며, 작업 중 운반장비에 의한 현장이동(이동준비 및 운반시간), 작업대기(교통상황, 자재수급 지연 등)의 시간을 제외한다.

⑤ 현장별 시공여건에 대한 시공량의 할증은 다음표를 참고하여 적용한다.

구 분	일당 작업 개소별 평균 시공면적				
	6m ² 이하	12m ² 이하	24m ² 이하	36m ² 이하	36m ² 초과
시공량 할증계수	0.89	0.94	1.00	1.06	1.13

구 분	일당 작업 개소별 평균 시공면적				
B-Type	4㎡ 이하	8㎡ 이하	16㎡ 이하	24㎡ 이하	24㎡ 초과
시공량 할증계수	0.89	0.94	1.00	1.06	1.13

구 분	일당 작업 개소별 평균 시공면적				
C-Type	2㎡ 이하	4㎡ 이하	8㎡ 이하	12㎡ 이하	12㎡ 초과
시공량 할증계수	0.89	0.94	1.00	1.06	1.13

⑥ 작업시 공사 시방에 따라 장비 조합을 변경할 수 있다.

1-10-8 맨홀보수('20년 보완)

(일당)

구 분	규 격	단위	하수도 및 기타 맨홀		상수도 맨홀	
			수량	시공량 (개소)	수량	시공량 (개소)
포 장 공		인	2	6	2	4
특 별 인 부		인	3			
보 통 인 부		인	3			
커터(콘크리트 및 아스팔트용)	320~400mm	대	1			
소 형 브 레 이 커 (전 기 식)	1.5kW	대	2			
모 르 타 르 믹 서	0.3m³	대	1			
플 레 이 트 콤팩터	1.5ton	대	1	1		
트럭	2.5ton	대	3	3		
비 고	- 인상높이는 기존 맨홀 뚜껑의 상단에서 보수 후 맨홀 뚜껑의 상단까지를 의미하며, 인상높이에 따라 다음의 할증률을 인력품에 가산한다.					
	인상높이(cm)	5이하	10이하	15이하	20이하	
	할증률(%)	-	5%	10%	15%	

- [주] ① 본 품은 아스팔트를 절삭 및 파쇄하여 맨홀 상단부까지 굴착 후 맨홀을 인상하여 보수하는 기준이다.
 ② 본 품은 아스팔트 절단, 굴착, 맨홀인상, 모르타르 주입 및 굴착부위 포장을 포함한다.
 ③ 트럭은 다음의 작업에 적용한다.

구 분	2.5ton	2.5ton	2.5ton
작 업	모르타르 자재 운반	아스팔트 자재 운반	공구 및 경장비 운반

- ④ 커터(콘크리트 및 아스팔트용) 이외의 아스팔트 절단을 위한 장비를 투입할 경우는 별도 계상한다.
 ⑤ 내부미장을 할 경우 품을 별도 계상한다.
 ⑥ 폐자재 및 잔토 처리비용은 별도 계상한다.
 ⑦ 공구손료 및 경장비(공기압축기, 발전기 등)의 기계경비는 인력품의 4%로 계상한다.
 ⑧ 재료량은 설계수량을 적용한다.

1-10-9 차선도색('08, '14, '16, '17, '20년 보완)

1. 차선 밀그림

(일당)

구분	규격	단위	수량	시공량 (m ²)			
				실선	파선	횡단보도, 주차장	문자, 기호
특별인부		인	2	600	300	228	108
보통인부		인	2				
트럭	2.5ton	대	1				

- [주] ① 본 품은 차선도색을 위한 사전 밀그림 작업 기준이다.
 ② 운행도로 또는 확장공사 등의 노면표시 공사에서 차량의 부분 통제, 신호간섭 등으로 시공에 지장을 받는 경우에 적용한다.
 ③ 본 품은 먹줄치기, 밀그림 도색 작업을 포함한다.
 ④ 트럭은 자재, 공구 및 경장비의 현장내 운반 작업에 적용한다.
 ⑤ 차량우회 및 신호를 위한 인력 및 장비는 현장 여건에 따라 별도 계상한다.
 ⑥ 사전 청소가 필요한 경우에는 별도 계상한다.
 ⑦ 운행도로의 노면표시 보수공사에서 차량 전면통제 등으로 작업의 제약이 없이 시공이 가능한 구간은 '1-8-9 차선도색'을 참고하여 적용한다.

2. 수용성형 페인트 수동식

(일당)

구분	규격	단위	수량	시공량 (m ²)			
				실선	파선	횡단보도, 주차장	문자, 기호
특별인부		인	2	600	300	228	108
보통인부		인	2				
트럭	4.5ton	대	1				
비고	- 노면에 표지병 등이 설치되어 작업능률이 저하되는 경우에는 시공량을 10%까지 감하여 적용한다.						

- [주] ① 본 품은 핸드가이드식 라인마커를 사용한 작업 기준이다.
 ② 운행도로 또는 확장공사 등의 노면표시 공사에서 차량의 부분 통제, 신호간섭 등으로 시공에 지장을 받는 경우에 적용한다.
 ③ 본 품은 차선도색, 유리알 살포 작업을 포함한다.
 ④ 트럭은 자재, 공구 및 경장비의 현장내 운반 작업에 적용한다.
 ⑤ 차량우회 및 신호를 위한 인력 및 장비는 현장 여건에 따라 별도 계상한다.
 ⑥ 사전 청소가 필요한 경우에는 별도 계상한다.
 ⑦ 운행도로의 노면표시 보수공사에서 차량 전면통제 등으로 작업의 제약이 없이 시공이 가능한 구간은 '1-8-9 차선도색'을 참고하여 적용한다.
 ⑧ 공구손료 및 경장비(라인마커 등)의 기계경비는 인력품의 3%로 계상한다.
 ⑨ 잡재료 및 소모재료는 주재료비의 1%로 계상한다.
 ⑩ 페인트 재료량 및 유리알 살포량은 별도 계상한다.

3. 수용성형 페인트 기계식

(일당)

구분	규격	단위	수량	시공량 (m ²)	
				실선	파선
특별인부		인	1	4,000	2,000
보통인부		인	1		
라인마커트럭	10km/hr	대	1		
트럭	2.5ton	대	1		
비고	- 노면에 표지병 등이 설치되어 작업능률이 저하되는 경우에는 시공량을 10%까지 감하여 적용한다.				

[주] ① 본 품은 라인마커 트럭을 사용한 작업 기준이다.

② 운행도로 또는 확장공사 등의 노면표시 공사에서 차량의 부분 통제, 신호간섭 등으로 시공에 지장을 받는 경우에 적용한다.

③ 본 품은 차선도색, 유리알 살포 작업을 포함한다.

④ 트럭은 자재, 공구 및 경장비의 현장내 운반 작업에 적용한다.

⑤ 차량우회 및 신호를 위한 인력 및 장비는 현장 여건에 따라 별도 계상한다.

⑥ 사전 청소가 필요한 경우에는 별도 계상한다.

⑦ 운행도로의 노면표시 보수공사에서 차량 전면통제 등으로 작업의 제약이 없이 시공이 가능한 구간은 '1-8-9 차선도색'을 참고하여 적용한다.

⑧ 잡재료 및 소모재료는 주재료비의 1%로 계상한다.

⑨ 페인트 재료량 및 유리알 살포량은 별도 계상한다.

4. 용착식 도로 수동식

(일당)

구분	규격	단위	수량	시공량 (m ²)			
				실선	파선	횡단보도, 주차장	문자, 기호
특별인부		인	2	500	250	190	90
보통인부		인	2				
트럭	4.5ton		1				
트럭	2.5ton	대	1				
비고	- 노면에 표지병 등이 설치되어 작업능률이 저하되는 경우에는 시공량을 10%까지 감하여 적용한다. - 상온 경화용 플라스틱 도료를 사용하는 경우에는 시공량을 20% 가산하여 적용한다.						

[주] ① 본 품은 핸드가이드식 라인마커를 사용한 작업 기준이다.

② 운행도로 또는 확장공사 등의 노면표시 공사에서 차량의 부분 통제, 신호간섭 등으로 시공에 지장을 받는 경우에 적용한다.

③ 본 품은 도로배합, 차선도색, 유리알 살포 작업을 포함한다.

④ 트럭은 다음의 작업에 적용한다.

구분	4.5ton	2.5ton
작업	용해기 운반	자재, 공구 및 경장비 운반

- ⑤ 차량우회 및 신호를 위한 인력 및 장비는 현장 여건에 따라 별도 계상한다.
- ⑥ 사전 청소가 필요한 경우에는 별도 계상한다.
- ⑦ 운행도로의 노면표시 보수공사에서 차량 전면통제 등으로 작업의 제약이 없이 시공이 가능한 구간은 '1-8-9 차선도색'을 참고하여 적용한다.
- ⑧ 공구손료 및 경장비(라인마커, 용해기 등)의 기계경비는 인력품의 10%로 계상한다.
- ⑨ 잡재료 및 소모재료는 주재료비의 1%로 계상한다.
- ⑩ 페인트 재료량 및 유리알 살포량은 별도 계상하고, 기타 자재의 수량은 다음을 참고한다.
(10㎡당)

구분	단 위	수 량
프 라 이 머	kg	2.0
프 로 판 가 스	kg	2.0

※ 위 재료량은 할증이 포함되어 있다.

1-10-10 차선도색제거('20년 보완)

(일당)

구분	규 격	단 위	수 량	시공량 (㎡)
특 별 인 부		인	1	35
보 통 인 부		인	2	
차 선 제 거 기	6.7kW	대	1	
트 렉	2.5ton	대	1	

- [주] ① 본 품은 차선도색 제거기를 이용하여 차선을 절삭하여 도색을 제거하는 기준이다.
 ② 트럭은 차선제거 폐기물, 공구 및 경장비의 현장내 운반 작업에 적용한다.
 ③ 표지병 제거비용은 별도 계상한다.
 ④ 차선도색 제거로 인해 발생하는 폐아스콘 처리는 별도 계상한다.

1-10-11 슬러리실

(일당)

배치인원 (인)				사용기계 (1대)		시공량 (㎡)
				명 칭	규 격	
포 설	포 장 공	2	슬 러 리 실 기 계	굴 삭 기	3~3.8m	5,000
	보 통 인 부	2			0.8㎡	

- [주] ① 본 품은 슬러리실에 대한 품이다.
 ② 본 품은 포설두께 6mm를 기준으로 한다.
 ③ 표면처리기계 경비는 별도 계상한다.
 ④ 택코트 처리 및 골재의 채집 운반적재는 현장여건에 따라 별도 계상할 수 있다.
 ⑤ 본 공종에서 사용되는 재료량은 배합설계에 따른다.
 ⑥ 공종의 특성상 교통통제 및 안전처리(보통인부) 8명을 적용한다.

1-10-12 표면평탄작업

(일당)

배치인원 (인)			사용기계 (1대)		시공량 (m ²)
			명칭	규격	
절삭, 청소	작업반장	1	그라인딩 장비 로더 (타이어) 살수차	W=1.25m	1,100
	보통인부	1		0.57m ³ 5,500ℓ	

- [주] ① 본 품은 표면 평탄작업의 그라인딩, 청소에 대한 품이다.
 ② 작업면적이 10m²이하이고 작업개소가 분산된 소규모 포장 공사일 경우, 일당 시공량의 30% 범위 내에서 감하여 적용할 수 있다.
 ③ 그라인딩 장비의 기계경비는 노면파쇄기(2m)의 값을 적용한다.
 ④ 폐자재 수거에 대한 운반비는 별도 계상한다.

1-10-13 현장가열 표층재생공법

(일당)

사용기계 (1대)		시공량 (m ²)
명칭	규격	
현장가열표층재생기	482kW	2,800
로더 (타이어)	0.57m ³	
아스팔트 피니셔	3.0m	
머캐덤롤러	10~12 t	
타이어롤러	8~15 t	
탠덤롤러	5~8t	
살수차	16,000ℓ	

- [주] ① 본 품은 현장재활용 포장의 장비가열작업, 포설, 다짐에 대한 품이다.
 ② 본 품은 본선의 경우 포설두께 5cm를 기준으로 한 것이다.
 ③ 다짐시 공사시방에 따라 장비조합을 변경할 수 있다.
 ④ 재료에 대한 운반비는 별도 계상한다.
 ⑤ 100m²당 팀(날) 0.7개를 계상한다.
 ⑥ 예열연료는 현장노면온도 25℃를 기준한 것으로 온도 저하에 따라 50%까지 증가할 수 있다.
 ⑦ 장비운반 및 조립해체비, 기존도로 노면의 청소비는 별도 계상한다.
 ⑧ 신재아스콘을 현장까지 운반하는 비용은 별도 계상하되, 신재아스콘을 호퍼에 투입하고 대기하는 시간을 포함하여 계상한다.

1-10-14 재래난간 철거공

(일당)

구 분	배치인원 (인)		시공량 (m)	
			규 격	철 거
횡 재 부	용 접 공	3	강재난간	100
	보 통 인 부	6		
	용 접 공	2	경량형강재난간	100
보 통 인 부	4			
	보 통 인 부	2	알루미늄합금재난간	10
속 주	보 통 인 부	13	강재난간	10
	보 통 인 부	13	경량형강재난간	10
	보 통 인 부	10	알루미늄합금재난간	10

- [주] ① 횡재부는 입목, 종재 등 1식을 포함한 것을 말한다.
 ② 속주(束柱)는 지목 콘크리트에 세워 횡재부를 지지하고 있는 부재를 말한다.
 ③ 발생재 운반비는 개개의 발생량으로 산출한다.
 ④ 발생된 강재, 알루미늄재의 운반은 지정지로 한다.
 ⑤ 사용 재료는 다음과 같다.

종 별	횡 재 부(10m당)	
	산소(m³)	아세틸렌(kg)
강 재 난 간	1.8	0.8
경 량 형 강 재 난 간	1.2	0.8
알 루 미늄 합 금 재 난 간	1.2	0.8

※ 산소량은 대기압상태의 기준량이며, 압축산소는 35℃에서 150기압으로 압축용기에 넣어 사용하는 것을 기준한다.

1-10-15 교통 안전표지판 철거('20년 보완)

(일당)

구 분	규 격	단 위	수 량	시공량 (개소)
특 별 인 부		인	2	17
보 통 인 부		인	1	
트 렉	2.5ton	대	1	

- [주] ① 본 품은 교통안전표지(단주식) 철거 기준이다.
 ② 교통안전표지 지주의 규격은 ±60.5~76.3×3.2×3,000~3,600mm이며, 안전표지판의 규격은 반사장치부 900×900mm(삼각형), ø600mm(원형) 기준이다.
 ③ 트럭은 자재, 공구 및 경장비의 현장내 운반 작업에 적용한다.
 ④ 기초제작 및 폐자재 운반은 별도 계상한다.
 ⑤ 상기 품과 다른 형식 및 규격으로 표지를 철거할 경우 별도 계상할 수 있다.
 ⑥ 공구손료 및 경장비(드릴, 발전기 등)의 기계경비는 인력품의 2%로 계상한다.

1-10-16 교통 안전표지판 교체('20년 보완)

(일당)

구분	규격	단위	수량	시공량 (개소)
특별인부		인	1	6
보통인부		인	1	
트럭	2.5ton	대	1	

- [주] ① 본 품은 교통안전표지(단주식) 교체 기준이다.
 ② 교통안전표지 지주의 규격은 $\pm 60.5 \sim 76.3 \times 3.2 \times 3,000 \sim 3,600\text{mm}$ 이며, 안전표지판의 규격은 반사장치부 $900 \times 900\text{mm}$ (삼각형), $\phi 600\text{mm}$ (원형) 기준이다.
 ③ 트럭은 자재, 공구 및 경장비의 현장내 운반 작업에 적용한다.
 ④ 기초제작 및 폐자재 운반은 별도 계상한다.
 ⑤ 상기 품과 다른 형식 및 규격으로 표지를 교체할 경우 별도 계상할 수 있다.
 ⑥ 공구손료 및 경장비(드릴, 발전기 등)의 기계경비는 인력품의 2%로 계상한다.

1-10-17 도로반사경 철거('20년 보완)

(일당)

구분	규격	단위	수량	시공량 (본)	
				1면	2면
특별인부		인	1	12	9
보통인부		인	1		
트럭	2.5ton	대	1		

- [주] ① 본 품은 도로반사경과 지주의 철거 기준이다.
 ② 도로반사경의 규격은 아크릴스테인리스제 $\phi 800 \sim 1,000\text{mm}$ 이며, 지주의 규격은 $\phi 76.3 \times 4.2 \times 3,750\text{mm}$ 기준한 것이다.
 ③ 트럭은 자재, 공구 및 경장비의 현장내 운반 작업에 적용한다.
 ④ 공구손료 및 경장비(전동드릴, 발전기 등)의 기계경비는 인력품의 3%로 계상한다.

1-10-18 도로반사경 교체('20년 보완)

(일당)

구분	규격	단위	수량	시공량 (매)
특별인부		인	1	7
보통인부		인	1	
트럭	2.5ton	대	1	

- [주] ① 본 품은 아크릴스테인리스제($\phi 800 \sim 1,000\text{mm}$) 도로반사경의 교체 기준이다.
 ② 트럭은 자재, 공구 및 경장비의 현장내 운반 작업에 적용한다.

1-10-19 도로표지병 제거('20년 보완)

(일당)

구분	규격	단위	수량	시공량 (개소)
보통인부		인	2	40
트럭	2.5ton	대	1	

- [주] ① 본 품은 앵커형 표지병 제거 기준이다.
 ② 트럭은 자재, 공구 및 경장비의 현장내 운반 작업에 적용한다.
 ③ 공구손료 및 경장비(전동드릴 등)의 기계경비는 인력품의 5%로 계상한다.

1-10-20 시선유도표지 철거('20년 보완)

(일당)

구분	규격	단위	수량	시공량 (개)		
				흡속 매설용	가드레일용	옹벽용
특별인부		인	1	130	260	130
보통인부		인	1			
트럭	2.5ton	대	1			

- [주] ① 본 품은 시선유도표지 철거 기준이다.
 ② 흡속 매설용은 지주를 박아서 매설하는 경우 또는 터파기 후 되메우기 하여 매설하는 경우에 적용하는 것이며, 콘크리트 기초를 두어 설치하는 경우에는 별도로 계상한다.
 ③ 트럭은 자재, 공구 및 경장비의 현장내 운반 작업에 적용한다.
 ④ 공구손료 및 경장비(전동드릴 등)의 기계경비는 인력품의 3%로 계상한다.

1-10-21 보도용 블록 인력철거('21년 보완)

(일당)

구분	규격	단위	수량	시공량 (㎡)	
				A-Type	B-Type
포장공		인	2	360	300
보통인부		인	2		
트럭	2.5ton	대	1		

- [주] ① 본 품은 유용할 목적으로 철거하거나 또는 장비를 사용하지 못하는 구간의 철거 작업 기준이다.
 ② 본 품은 블록 철거, 현장정리 작업을 포함한다.
 ③ 현장 여건별 적용기준은 다음과 같다.

구분	적용기준
A-Type	- 공원, 단지·택지조성공사의 보도 등 장비이동 및 적재가 용이한 구간
B-Type	- 차도인접, 주택가 보도 등 장비이동 및 적재 공간이 협소한 구간

- ④ 폐기물처리는 별도 계상한다.

1-10-22 보도용 블록 장비사용 철거('21년 신설)

(일당)

구분	규격	단위	수량	시공량 (m ²)	
				A-Type	B-Type
포장공		인	1	600	500
보통인부		인	1		
굴삭기	0.4m ³	대	1		
트럭	2.5ton	대	1		

- [주] ① 본 품은 장비를 사용하여 보도용 블록을 철거하는 기준이다.
 ② 본 품은 블록 철거, 현장정리 작업을 포함한다.
 ③ 현장 여건별 적용기준은 다음과 같다.

구분	적용기준
A-Type	- 공원, 단지·택지조성공사의 보도 등 장비이동 및 적재가 용이한 구간
B-Type	- 차도인접, 주택가 보도 등 장비이동 및 적재 공간이 협소한 구간

- ④ 폐기물처리는 별도 계상한다.

1-10-23 보도용 블록 재설치('21년 신설)

(일당)

구분	규격	단위	수량	시공량 (m ²)	
				A-Type	B-Type
포장공		인	3	260	220
특별인부		인	2		
보통인부		인	2		
굴삭기	0.4m ³	대	1		
플레이트콤팩터	1.5ton	대	1		
트럭	2.5ton	대	1		
비고	- 유도·점자블록을 설치하는 경우 시공량의 10%를 감하여 적용한다. - 블록 정밀절단(전동절단기)에 의한 시공이 아닌 경우, 특별인부 1인을 감하여 적용한다.				

- [주] ① 본 품은 기존에 설치되었던 블록이 철거된 상태에서 신규블록(규격 0.1m²이하, 두께 8cm이하)을 재설치하는 기준이다.
 ② 본 품은 모래 보강, 모래층 다짐 및 고르기, 블록 절단 및 설치, 줄눈채움 및 다짐 작업을 포함한다.
 ③ 현장 여건별 적용기준은 다음과 같다.

구분	적용기준
A-Type	- 공원, 단지·택지조성공사의 보도 등 장비이동 및 적재가 용이한 구간
B-Type	- 차도인접, 주택가 보도 등 장비이동 및 적재 공간이 협소한 구간

- ④ 기층에 콘크리트나 아스팔트 등의 안정처리기층을 사용하거나, 지반침하방지가 필요한 경우 별도 계상한다.
 ⑤ 공구손료 및 경장비(절단기 등)의 기계경비 및 잡재료는 인력품의 5%, 블록 정밀절단(전동절단기)에 의한 시공이 아닌 경우 2%로 계상한다.

1-10-24 보도용 블록 소규모보수('21년 신설)

(일당)

구분	규격	단위	수량	시공량 (m³)
포장공		인	2	110
특별인부		인	1	
보통인부		인	1	
굴삭기	0.4m³	대	1	
플레이트컴팩터	1.5ton	대	1	
트럭	2.5ton	대	1	
비고	- 유도·점자블록을 설치하는 경우 시공량의 10%를 감하여 적용한다.			

- [주] ① 본 품은 보도용 블록포장의 손상으로 인해 소규모로 블록을 보수하는 기준이다.
 ② 블록의 규격은 0.1m²이하, 두께 8cm이하이하 기준이다.
 ③ 본 품은 블록 철거, 모래 보강, 모래층 다짐 및 고르기, 블록 절단 및 설치, 줄눈채움 및 다짐 작업을 포함한다.
 ④ 공구손료 및 잡재료는 인력품의 2%로 계상한다.
 ⑤ 보수 블록의 작업구간이 산재하여 발생하는 경우 할증은 다음표를 참고하여 적용한다.

구분	구간별 평균 시공면적				
	10m²이하	30m²이하	60m²이하	110m²이하	110m²초과
시공량 할증계수	0.65	0.85	0.95	1.00	1.05

1-10-25 보차도 및 도로경계블록 철거('21년 신설)

(일당)

구분	규격	단위	수량	규격 (아래폭+높이 mm)	시공량 (m)	
					A-Type	B-Type
특별인부		인	2	300미만	500	430
보통인부		인	1	350미만	420	360
굴삭기	0.4m³	대	1	400미만	390	330
트럭	2.5ton	대	1	500미만	270	230
				500이상	170	140

- [주] ① 본 품은 장비를 사용하여 화강암 및 콘크리트 경계블록을 철거하는 기준이다.
 ② 본 품은 블록 철거, 현장정리 작업을 포함한다.
 ③ 현장 여건별 적용기준은 다음과 같다.

구분	적용기준
A-Type	- 공원, 단지·택지조성공사의 보도 등 장비이동 및 적재가 용이한 구간
B-Type	- 차도인접, 주택가 보도 등 장비이동 및 적재 공간이 협소한 구간

- ④ 콘크리트 절단 및 깨기, 터파기 및 되메우기, 잔토처리는 현장 여건에 따라 별도 계상한다.
 ⑤ 폐기물처리는 별도 계상한다.
 ⑥ 장비의 종류 및 규격은 현장여건에 따라 변경할 수 있다.

1-10-26 보차도 및 도로경계블록 재설치('21년 신설)

(일당)

구분	규격	단위	수량	규격 (아래폭+높이 mm)	시공량 (m)			
					A-Type		B-Type	
					직선구간	곡선구간	직선구간	곡선구간
특별인부		인	3	300미만	150	130	130	110
보통인부		인	1	350미만	120	110	100	90
크레인	5ton	대	1	400미만	110	95	95	80
	트럭	2.5ton	대	500미만	80	65	65	50
500이상				50	45	45	35	

- [주] ① 본 품은 기존에 설치되었던 블록이 철거된 상태에서 신규블록을 재설치하는 기준이다.
 ② 본 품은 위치확인, 경계블록 절단 및 설치, 이음모르타르 바름 작업을 포함한다.
 ③ 현장 여건별 적용기준은 다음과 같다.

구분	적용기준
A-Type	- 공원, 단지·택지조성공사의 보도 등 장비이동 및 적재가 용이한 구간
B-Type	- 차도인접, 주택가 보도 등 장비이동 및 적재 공간이 협소한 구간

- ④ 기초 콘크리트, 거푸집, 터파기 및 되메우기, 잔토처리는 현장 여건에 따라 별도 계상한다.
 ⑤ 장비의 종류 및 규격은 현장여건에 따라 변경할 수 있다.
 ⑥ 공구손료 및 경장비(절단기 등)의 기계경비는 인력품의 2%로 계상한다.

1-10-27 가드레일 철거('20년 신설)

가드레일을 철거하는 경우 '[토목부문] 1-9-10 가드레일 설치' 품의 50%로 계상한다.

제 2 장 하천공사

2-1 사석

2-1-1 사석부설('08, '12년 보완)

(m³당)

구분	규격	단위	수량
보통인부		인	0.004
굴삭기	1.0m ³	hr	0.027

- [주] ① 본 품은 굴삭기를 사용하여 사석을 부설하는 기준이다.
 ② 본 품은 사석 부설 및 정리 작업이 포함된 것이다.
 ③ 필터매트 설치는 '[공통부문] 5-2-1 매트부설'을 따른다.

2-1-2 사석고르기('12년 신설, '19년 보완)

(m³당)

구분	규격	단위	수량
보통인부		인	0.005
굴삭기+부착용집계	1.0m ³	hr	0.070

- [주] ① 본 품은 사석 부설 후 굴삭기(집계)를 사용하여 표면부 사석을 돌출되지 않게 고르는 기준이다.
 ② 사석 고르기, 잡석 채움 작업을 포함한다.

2-2 돌망태

2-2-1 타원형 돌망태 설치('07, '12, '19년 보완)

(m³당)

구분	규격	단위	수량 (돌망태 높이)				
			40cm	45cm	50cm	60cm	70cm
석공		인	0.039	0.044	0.049	0.063	0.073
특별인부		인	0.013	0.014	0.016	0.019	0.024
보통인부		인	0.005	0.006	0.007	0.008	0.010
굴삭기	1.0m ³	hr	0.026	0.030	0.033	0.040	0.046

- [주] ① 본 품은 타원형 돌망태를 설치하는 기준이다.
 ② 망태석 포설, 망태 조립 및 설치, 망태석 채움, 망태조임 및 마무리 작업을 포함한다.
 ③ 필터매트를 설치할 경우 '[공통부문] 5-2-1 매트부설'을 따른다.

2-2-2 매트리스형 돌망태 설치('07, '12년 보완)

(m²당)

구분	규격	단위	수량
석공	-	인	0.027
특별인부	-	인	0.010
보통인부	-	인	0.010
굴삭기	1.0m ³	hr	0.025

- [주] ① 본 품은 매트리스형 돌망태(폭 200cm, 높이 30cm)를 설치하는 기준이다.
 ② 본 품은 망태 조립 및 설치, 망태석 채움, 덮개 조립 작업이 포함된 것이다.
 ③ 필터매트 설치는 [공통부문] 5-2-1 매트부설을 따른다.

2-2-3 돌망태형옹벽 설치('12, '19년 보완)

(m²당)

구분	규격	단위	수량
석공	-	인	0.190
특별인부	-	인	0.134
보통인부	-	인	0.117
굴삭기	0.6m ³	hr	0.281

- [주] ① 본 품은 높이 5m이하의 돌망태옹벽(GABION 철망태)을 설치하는 기준이다.
 ② 철망태의 조립 및 설치, 망태석 채움, 덮개조립 작업을 포함한다.
 ③ 터파기 및 지반고르기는 별도 계상한다.
 ④ 필터매트를 설치할 경우 [공통부문] 5-2-1 매트부설을 따른다.

2-3 하천호안공

2-3-1 식생매트 설치('12년 신설, '19년 보완)

(m²당)

구분	규격	단위	수량	
			식생매트설치	복토
특별인부		인	0.014	-
보통인부		인	0.003	0.005
굴삭기	0.6m ³	hr	-	0.031

- [주] ① 본 품은 호안등사면에 식생매트를 설치하는 기준이다.
 ② 인력 흙고르기, 식생매트 깔기, 복토 작업을 포함한다.
 ③ 매트부설 이외 기타공종(종자살포, 잔디심기, 관수, 시비 등)는 별도 계상한다.

2-3-2 블록 붙이기(인력)('12년 보완)

(m²당)

구분	규격	단위	수량
특별인부		인	0.076
보통인부		인	0.066

- [주] ① 본 품은 하천제방에 인력으로 호안블록을 설치하는 기준이다.
 ② 본 품은 호안블록 설치, 철물 연결 작업이 포함된 것이다.
 ③ 비탈면 고르기, 흙 채움 및 잔디심기가 필요한 경우에는 별도 계상한다.

2-3-3 블록 붙이기(기계)('12년 보완)

(m²당)

구분	규격	단위	수량
특별인부		인	0.017
보통인부		인	0.007
크레인	10톤	시간	0.048

- [주] ① 본 품은 하천제방에 장비를 사용하여 호안블록을 설치하는 기준이다.
 ② 본 품은 호안블록 설치, 철물 연결 작업이 포함된 것이다.
 ③ 비탈면 고르기, 흙 채움 및 잔디심기가 필요한 경우에는 별도 계상한다.
 ④ 현장여건에 따라 크레인을 굴삭기(규격 0.2m³, 사용시간 0.063hr)로 적용할 수 있다.

제 3 장 터널공사

3-1 공통사항

3-1-1 터널노임 산정식('07, '13, '20년 보완)

노 임 구 분		산 정 식	비 고
노 임 합 계	PW	P+PO	- 터널작업 노임은 1일 8시간 기준 - β : 할증률
기 본 노 임	P	P	
할 증 노 임	PO	$P \times \beta$	

[주] ① 본 노임 산정표준은 연장 1,000m 까지의 일반터널의 경우이며, 장대터널은 별도 장대터널 할증을 가산할 수 있다.

- ② 3교대 이상인 때와 특수한 조건일 때 별도 계상할 수 있다.
 ③ 근로자에 대한 유해, 위험 예방조치에 필요한 비용은 별도 계상한다.
 ④ 장대 터널 할증률(α_1)

갱구에서부터 뚫기점까지의 거리	할증률(%)
갱구에서 500m 까지	-
500m~1,000m 까지	10
1,000m~1,500m 까지	20
1,500m~2,000m 까지	30
2,000m~2,500m 까지	40
2,500m~3,000m 까지	50
3,000m~3,500m 까지	60
3,500m~4,000m 까지	70
4,000m~4,500m 까지	80
4,500m~5,000m 까지	90
5,000m 이상	100

- ⑤ 터널굴착시 발생하는 잡재료비(록볼트 표시기, 전설걸이, 마대 등) 및 경장비의 기계경비는 인력품의 3%로 계상한다.
 ⑥ 버력처리비(적재, 운반, 버리기), 조명비, 동바리비, 착암설비(컴프레서, 소형브레이크, 송기관, 공기탱크), 배수처리비, 기계장치비, 가설비, 환기설비 등 갱내의 설비비는 굴착공법과 조건에 따라 별도 계상한다.
 ⑦ 환기설비는 갱구에서 200m 이상일 때 필요에 따라 별도 계상하며, 갱구에서 200m 미만은 자연환기로 한다. 단, 200m 미만이라도 필요에 따라 환기시설을 별도 계상할 수 있다.
 ⑧ 터널연장이 1000m 이상 시에는 급·배기 시설을 별도 계상할 수 있다.

3-1-2 터널 여굴(餘掘)량('07, '13, '17년 보완)

터널굴착에 따른 여굴량은 다음 표를 표준으로 한다.

구 분	아 치	측 벽	바닥 및 인버트	비 고
여 굴 두께 (cm)	12~19	12~18	10~15	

- [주] ① 본 여굴량은 발파공법(NATM)을 기준으로 한 것이다.
 ② 암질의 절리 및 풍화가 발달하여 터널타입과 관계없이 과다 여굴이 발생되거나, 해저터널에서 강관다단 등 터널보강이 필요하여 공법상 불가피하게 추가 여굴이 발생하는 경우에는 여굴기준의 20%이내에서 추가 적용 할 수 있다.
 ③ “바닥 및 인버트”구간은 버력을 제거한 후 콘크리트 등으로 채우는 경우에 적용하며, 암질에 따라 달리 적용 할 수 있다. 다만, 수로터널 등 단면이 적은 경우는 5cm이내에서 현장 여굴에 따라 적용할 수 있다.

3-2 터널굴착

3-2-1 터널굴착 1발파당 싸이클 시간(Cycle Time)('07, '13, '20년 보완)

작업종별		발파 굴착			비고 (하반)
		A군	B군	C군	
착 암	천 공 준 비 (내공측량/암판정)	30	30	30	65%
	측 량 및 마 킹	5 ~10	10 ~15	15 ~20	65%
	천 공	T1	T1	T1	공사물량
	장 약 및 발 파	30 ~40	40 ~50	50 ~60	65%
	환 기	15 ~20	20 ~25	25 ~30	100%
버 력 처 리	버 력 처 리 준 비	10	10	10	100%
	버 력 처 리	T2	T2	T2	공사물량
	운 반 차 입 환	3 ~5	3 ~5	-	100%
	부석제거 및 뒷정리	20 ~30	30 ~40	40 ~50	65%
쑏 크 리 트	타 설 준 비	10	10	(10)	100%
	바닥청소 및 면정리	T3	T3	T3	공사물량
	지 보 설 치	25 ~30	30 ~35	40 ~45	65%
	와 이 어 메 시 설 치	T4	T4	T4	공사물량
	뿔 어 붙 이 기	T5	T5	T5	공사물량
	잔 재 제 거	20	20	20	65%
	장 비 점 검	10	10	10	100%
록 볼 트	설 치 준 비	10	10	(10)	100%
	천 공 시 간 (분 / 공)	T6	T6	T6	공사물량
	공 내 청 소 (분 / 공)	1	1	1	공사물량
	충 진 (분 / 공)	2	2	2	공사물량
	정 착 (분 / 공)	2	2	2	공사물량
	이 동 및 기 타	15	15	15	100%

- [주] ① 운반차 입환시간은 차량교행이 가능한 경우 계상하지 않는다.
 ② 쑏크리트 타설 준비시간은 1,2,3차를 여러 스펠에 동시 타설하므로 준비시간은 1회에 한하여 계상한다.
 ③ 강섬유보강 쑏크리트 적용시 T4는 계상하지 않는다.

- ④ ()은 차량교행이 가능하여 동시작업이 가능하므로 싸이클 타임에서는 제외하고 장비손료 산정시에 적용한다.
- ⑤ A, B, C군의 상하반 분할굴착시 하반의 경우 비고를 따른다.
- ⑥ 터널굴착시 보조공법의 싸이클 타임은 필요시 별도로 계상할 수 있다.
- ⑦ 용수발생으로 굴착작업에 지장을 받는 경우 굴착 사이클을 30%까지 증가하여 계상할 수 있다.
- ⑧ 암질종류 및 단면적에 따라 싸이클 타임을 차등적용하거나 최소 및 최대치를 구분하여 적용할 수 있다.
- ⑨ 바닥청소 및 먼 정리 (T₃) : 64m³/hr
- ⑩ 와이어메시 설치 (T₄)
 - ㉠ Pin 구멍천공 : 소형브레이커 사용천공
 - ㉡ Pin 고정 : 1분/개
- ⑪ 뿔어붙이기 (T₅)
 - Q = q×E(1-손실률) (m³/hr)
 - 여기서, q : 뿔어붙임 기계의 능력 (m³/hr)
 - E : 효율 (0.55)
 - 손실률 = $\frac{\text{반발되어 떨어진 재료의 전중량(kg)}}{\text{뿔어붙임 콘크리트에 사용되는 재료의 전중량(kg)}} \times 100\%$
 - $T_3 = \frac{V}{Q}$
 - 여기서, V : 숏크리트 타설 대상수량
- ⑫ 버력처리시 적재장비의 K, E 값은 ‘[공통부문] 8-2-5 로더’를 참고하며, 로더와 운반장비의 원활한 조합이 어려운 경우(수직구를 이용한 반출 등) 작업효율(E)을 조정할 수 있다.
- ⑬ 소형터널(단면적 10m²미만의 터널)의 싸이클 타임에서 착암 및 버력처리의 싸이클 타임은 A군을 적용하며, 숏크리트 및 록볼트 작업이 필요치 않은 경우에는 해당 작업의 싸이클 타임은 적용하지 않는다. 다만, 동바리 설치 시간은 다음과 같이 적용한다.

(분)

작업종별		소형터널
동바리	동 바 리 준 비	10~20
	동 바 리 세 우 기	40~80

3-2-2 기계굴착의 능력('07, '20년 보완)

구 분		작업능력(m ³ /hr)	비 고
소형브레이커 (1.3 m ³ /min)	풍 화 암	0.38	A군 터널에 적용
대 형 브 레 이 커 + 굴 삭 기 0 . 7 m ³	풍 화 암	5.6~6.8	B, C군 터널에 적용
	연 암	4.5~5.5	
	보 통 암	3.1~3.7	
	경 암	2.3~2.9	

[주] ① A, B, C군의 구분은 ‘[토목부문] 3-2-4 터널 굴착시 천공 및 버력처리 장비의 조합 [주] ④’ 기준이다.

② 현장조건에 따라 사용장비를 변경하여 적용할 수 있다.

3-2-3 천공기계의 천공속도('07, '13, '20년 보완)

구 분		소형브레이커	점보드릴	비 고
압 종	풍 화	27 cm/min		A군 터널에 적용
	연	20 cm/min		
	보 통	16 cm/min		
	경	12 cm/min		
굴 진 장	1.2m 이하	-	75~85 cm/min	B, C군 터널에 적용
	1.2~2.0m 이하		85~95 cm/min	
	2.0~3.0m 이하		95~105 cm/min	
	3.0m 초과		105~120 cm/min	
비 고	- 점보드릴 천공능력은 풍화암~경암 구간에서 압 종류와 관계없이 굴진장에 따라 적용하나, 극경암 또는 토사 구간에서 점보드릴에 의한 천공효율에 영향을 받는 경우 천공시간을 조정하여 적용할 수 있다.			

[주] ① A, B, C군의 구분은 ‘[토목부문] 3-2-4 터널 굴착시 천공 및 버력처리 장비의 조합 [주] ④’ 기준이다.

② 소형브레이커는 공기소비량 2.7m³/min 기준이다.

③ 소형브레이커는 천공구멍 이동, 공 자리잡기, 공내청소, 비트 바꾸기를 포함하며, 점보드릴은 천공구멍이동, 공 자리잡기, 공내청소 등을 포함한다.

④ 소형터널(단면적 10m²미만의 터널)의 굴착에는 다음 기준을 적용한다.

구 분			암질별		연암			보통암		경암	
			1발과 진행거리(m)		0.8	1.0	1.1	1.2	1.3	1.4	1.5
굴착단면 1m ² 당천공수	도갱면적 (m ²)	5.3	2.1	2.4	3.3	3.5	3.8	4.1	4.5		
		9.7	2.0	2.2	3.2	3.4	3.7	4.0	4.3		
1 구 멍 당 천 공 길 이 (m)			1.0	1.2	1.3	1.4	1.5	1.6	1.7		
뚫기 1구멍 1m당 폭약량(kg/m)			0.25	0.30	0.30	0.32	0.35	0.38	0.40		
심 빼 기 구 멍 수			4	5	6	6	7	8	9		

※ 폭약은 V cut, Wedge cut, Pyramid cut 발파공법으로 다이내마이트 1호(KSM 4804) 사용을 기준으로 한 것이다.

※ 도화선 및 너관은 별도 계상한다.

※ 특수한 공법일 때에는 별도 계상한다.

※ 심빼기 1구멍 1m당 폭약량은 본 표의 1.5~2.0배를 표준으로 한다.

※ 풍화암은 연암의 1발과 진행 0.8m를 준용할 수 있다.

※ 도갱천공 후 넓히기는 사이클 시간을 계상하지 않을 경우 도갱천공 사이클 시간의 65%로 한다.

3-2-4 터널 굴착시 천공 및 버력처리 장비의 조합('07, '20년 보완)

구분	A군	B군	C군	비고
발파천공 및 록볼트 천공장비	소형브레이커 (2.7m ³ /min 2~4대)	점보드릴 (2분)	점보드릴 (3분)	장비조합은 공단면 크기 및 조건에 따라 적정하게 조합하여 적용
버력상차장비	로더 1.72m ³	로더 3.5m ³	로더 5.0m ³	
버력운반장비	로더 1.72m ³	덤프트럭 15톤	덤프트럭 15톤	

- [주] ① 공기압축기의 소요대수는 굴착공법과 터널 연장 및 현지조건에 따라 계상한다.
 ② 전기는 한국전력 수급사용 혹은 발전기 사용으로 현지조건에 따라 계상한다.
 ③ 버력상차 및 운반장비는 터널의 폭과 높이 등을 고려하여 별도 조합을 할 수 있다.
 ④ 터널의 구분은 아래 표와 같이 구분하여 적용한다.

A군	- 기계굴착시 소형브레이커 사용이 가능한 소규모 터널 - 발파굴착시 소형브레이커로 천공할 수 있는 소규모 터널.
B군	- 기계굴착시 대형브레이커 사용이 가능한 단선급 터널 - 발파굴착시 점보드릴로 천공은 가능하나 덤프트럭과 로더의 작업이 원활하지 못하고 장비의 교행이 불가능한 규모의 단선급 터널.
C군	- 기계굴착시 대형브레이커 사용이 가능한 복선급 터널 또는 2차로 이상의 터널 - 발파굴착시 점보드릴로 천공이 가능하며, 차량 교행은 물론 덤프트럭과 로더의 작업이 원활하고 장비의 교행이 가능한 복선급 터널 또는 2차로 이상의 터널.

※ A, B, C는 일반적인 기준이므로 굴착단면 크기 및 현장조건에 따라 장비종류 및 장비규격을 별도로 조합하여 사용할 수 있다.

[참고자료]

구분	소형터널
발파천공천공장비	소형브레이커(2대)
버력상차장비	인력, 록커쇼벨
버력운반장비	리어카, 경운기, 대차

※ 소형터널(단면적 10m²미만의 터널)은 버력처리를 로더로 사용할 수 없는 단면에 적용한다.

3-2-5 터널굴착 1발파당 작업인원('07, '20년 보완)

(1발파당)

작업종별	발파굴착			기계굴착		
	A군	B군	C군	A군	B군	C군
작업반장인	1	1	1	1	1	1
착암공인	2~4	-	-	2~4	-	-
점보드릴운전원인	-	1	1	-	-	-
고소대차운전원인	-	1	1	-	1	1
작업반장인	1	1	1	1	1	1

→

작업종별		발과굴착			기계굴착				
		A군	B군	C군	A군	B군	C군		
착	암	공	인	2~4	-	-	2~4	-	-
점	보	드	인	-	1	1	-	-	-
고	소	대	인	-	1	1	-	1	1
로	더	운	인	1	1	1	1	1	1
굴	삭	기	인	-	1	1	-	1	1
숫	크	리	인	1	1	1	1	1	1
기	계	운	인	1	-	-	1	-	-
보	통	인	인	2~4	1~3	2~4	3~5	4~6	6~8
특	별	인	인	-	3	4	-	-	-
화	약	취	인	1	1	1	-	-	-
소	계	인	인	9~13	11~13	13~15	9~13	9~11	11~13
비	고	- 터널굴착시 병렬터널의 경우와 같이 일개 작업조가 두막장을 동시에 굴착하는 경우는 본 품의 59%를 적용한다. - 소형터널(단면적 10㎡미만의 터널)의 작업조는 아래와 같이 적용한다. ㉠ 작업조는 A군을 기준하여 산정하되 착암공은 2인을 적용하며, 로더 운전원은 록카쇼벨 사용시 적용한다. ㉡ 숫크리트 운전원 및 기계운전원 등은 숫크리트 사용시 적용하며, 동바리 설치시에는 적용하지 않는다. ㉢ 버력처리 인원은 별도 계상할 수 있다.							

[주] ① A, B, C군의 구분은 [토목부문] 3-2-4 터널 굴착시 천공 및 버력처리 장비의 조합 [주] ④' 기준이다.

② 본 품은 [토목부문] 3-2-1 터널굴착 1발과당 싸이클 시간(Cycle Time)'에 소요되는 인원이며, 보조공법 인원은 제외되어 있다.

③ 터널내 전기, 환기, 양수 등 설비 및 전기 공사 소요 인력은 별도 계상한다.

④ 굴착단면 크기 및 현장조건에 따라 장비투입을 달리 적용할 경우에는 필요한 인원을 조정하여 적용할 수 있다.

3-3 현장 타설 콘크리트 라이닝

3-3-1 터널 철재거푸집 설치·해체·이동('07, '13, '20년 보완)

(회당)

구분	단위	수량
형틀목공	인	6
콘크리트공	"	2
특별인부	"	1
보통인부	"	2
콘크리트 펌프(차)	대	1
소요일수 (설치/콘크리트타설/해체/이동)	일	1

- [주] ① 본 품은 현장 조립이 완료된 상태의 철제거푸집 1span(2차로급 도로 또는 복선급 철도)을 방수면에 설치, 콘크리트 타설 및 양생, 해체, 이동하는 기준이다.
 ② 본 품은 레일설치, 마감면 합판거푸집 설치, 콘크리트 타설(펌프차) 작업을 포함하며, 거푸집 표면처리(샌딩) 작업은 제외되어 있다.
 ③ 콘크리트 펌프차 규격은 타설능력 및 현장조건을 고려하여 적용한다.
 ④ 철제레일, 침목, 박리재 등 소요자재는 제외되어 있다.

3-4 부대공

3-4-1 터널 방수('13년 신설, '20년 보완)

(m²당)

구분		단 위	수 량
방	수	인	0.011
보	통 인 부	인	0.002

- [주] ① 부직포가 방수시트에 부착되어 있는 일체식 터널 방수시트 설치 기준이다.
 ② 본 품은 숯크리트 면정리, 방수시트 설치, 봉합시험을 포함한다.
 ③ 공구손료 및 경장비(용접기, 타정기, 공기압축기, 시험기기 등) 기계경비는 인력품의 6%로 계상한다.
 ④ 재료량은 다음을 참고하여 적용한다.

(m²당)

구분	단 위	수 량
일 체 식 방 수 시 트	m ²	1.15

- ※ 재료량은 할증이 포함되어 있다.
 ※ 소모자재(타정못 등) 재료비는 별도 계상한다.

3-4-2 작업대차 조립 및 해체('20년 신설)

(회당)

구분		단 위	수 량
비	계	인	5
보	통 인 부	"	1
소 요 일 수	조	립	4
	해	체	2

- [주] ① 방수 작업용 대차(L=10m, 2차로급 도로 및 복선급 철도)의 조립 및 해체작업 기준이다.
 ② 작업 대차(발판, 이동용 내부계단 포함) 및 안전시설(낙하물방지망 등)의 설치를 포함한다.
 ③ 공구손료 및 경장비(전동드릴 등) 기계경비는 인력품의 2%로 계상한다.
 ④ 재료량은 설계수량을 적용한다.
 ⑤ 재료 손율은 '[공통부문] 2-2-4 구조물 비계'를 따른다.

3-4-3 터널바닥 암반청소('13년 신설, '20년 보완)

(m²당)

구분	규격	단위	수량	
			공동구	바닥/인버트
특별인부		인	0.014	0.009
보통인부		인	0.134	0.085
굴삭기	0.2m ³	hr	0.141	-
굴삭기	0.6m ³	hr	-	0.085
물탱크(살수차)	5500ℓ	hr	0.123	0.074
동력분무기	4.85kW	hr	0.123	0.074

[주] 터널 바닥, 공동구, 인버트 등 콘크리트를 타설하는 구간에 적용한다.

제 4 장 궤도공사

4-1 자갈궤도

4-1-1 궤광조립('11년 신설, '19년 보완)

(일당)

구분	규격	단위	수량	시공량 (m)	
				단선	복선
궤도공		인	16	250	270
보통인부		인	4		
측량중급기술자		인	1		
지게차	5ton	대	1		
굴삭기 + 부착용 집게	0.2m ³	대	1		
비고	- 50kg 레일은 시공량을 5%까지 증하여 적용한다				

[주] ① 본 품은 PCT 구간 60kg레일의 일반철도 기준이다.

② 중심선측량, 레일배열, 침목배열, 레일침목위올리기, 침목위치정정, 궤광조립을 포함한다.

③ 작업현장까지 자재 운반은 별도 계상한다.

④ 투입장비는 작업여건에 따라 장비조합을 변경하여 적용할 수 있다.

4-1-2 궤도양로('11년 신설, '19년 보완)

(일당)

구분	규격	단위	수량	시공량 (m)
궤도공		인	4	250
보통인부		인	2	
측량중급기술자		인	1	
양로기	11.19kW	대	1	
비고	- 50kg 레일은 시공량을 5%까지 증하여 적용한다			

[주] ① 본 품은 60kg레일의 1회 양로작업(50mm) 기준이다.

② 1차 갯자갈 살포작업 후 양로기(11.19kW)를 사용하여 1종 작업을 위한 작업단면을 형성하는 것이며, 삽다짐 및 측량을 포함한다.

4-1-3 자갈살포('11년 신설, '19년 보완)

(일당)

구분	규격	단위	수량	시공량(m ³)
궤도공		인	1	240
보통인부		인	1	
모터카	-	대	1	
자갈화차	30m ³	대	1	

[주] ① 본 품은 자갈적치 장소에서 모터카와 자갈화차로 운반 후 살포하는 기준이다.

② 자갈상차 및 운반비는 별도 계상한다.

- ③ 모터카와 자갈화차의 운행시 작업자의 안전을 위하여 신호수(보통인부) 1인을 별도 계상할 수 있다.
- ④ 투입장비는 작업여건에 따라 장비조합을 변경하여 적용할 수 있다.

4-1-4 자갈고르기('11년 신설, '19년 보완)

(일당)

구분	규격	단위	수량	시공량(m ³)
궤도공		인	1	240
보통인부		인	1	
굴삭기 + 부착용 집게	0.2m ³	대	1	

- [주] ① 본 품은 살포한 자갈을 굴삭기를 사용하여 궤도 위에 고르게 퍼넣는 기준이다.
 ② 투입장비는 작업여건에 따라 장비조합을 변경하여 적용할 수 있다.

4-2 콘크리트 궤도

4-2-1 궤광조립('11년 신설, '19년 보완)

(일당)

구분	규격	단위	수량	시공량(m)
침목배열식	궤도공	인	16	250
	보통인부	인	4	
	측량중급기술자	인	1	
	지게차	5ton 대	1	
	굴삭기 + 부착용 집게	0.2m ³ 대	1	
직결식	궤도공	인	16	
	보통인부	인	6	
	측량중급기술자	인	1	
	지게차	5ton 대	1	
	굴삭기 + 부착용 집게	0.2m ³ 대	0.5	
비고	- 단선궤도는 시공량을 5%까지 감하여 적용한다			

- [주] ① 본 품은 60kg 레일의 복선 일반철도 기준이다.
 ② 중심선측량, 레일배열, 침목배열, 레일침목위 올리기, 침목 위치정정, 궤광조립을 포함한다.
 ③ 현장까지 자재 운반은 별도 계상한다.
 ④ 투입장비는 작업여건에 따라 장비조합을 변경하여 적용할 수 있다.
 ⑤ 기타 기계경비는 별도 계상한다.

4-2-2 궤광거치('11년 신설, '19년 보완)

(일당)

구분		규격	단위	수량	시공량(m)
도상정리 작업	특별인부		인	1	250
	보통인부		인	9	
	살수차	16,000L	대	1	
궤광조립대 설치	궤도공		인	7	
	보통인부		인	3	
궤광높이기	궤도공		인	7	
	보통인부		인	3	
	측량중급기술자		인	1	
	양로기	11.19kW	대	1	
궤광정정 및 타 설준비	궤도공		인	8	
	보통인부		인	2	
	측량중급기술자		인	1	
비고	- 단선궤도는 시공량을 5%까지 감하여 적용한다				

[주] ① 본 품은 매립식과 직결식 궤광거치에 모두 적용되는 기준이다.

② 도상정리 작업, 궤광조립대 설치, 궤광높이기, 궤광 정정 및 타설준비를 포함한다.

③ 궤도상정리작업은 도상청소 및 물청소 등 콘크리트 타설을 위한 정리작업이다.

④ 광조립대 설치 작업은 궤광조립대 설치, 궤광 서포트 설치 작업이다.

⑤ 궤광높이기 작업은 양로기로 양로하여 궤광을 타설할 일정 높이로 올리는 작업으로 볼트조임, 좌우 서포트 설치, 버팀지지대 설치, 양로기 받침설치 및 이동작업을 포함한다

⑥ 궤광 정정 및 타설준비는 측량을 하여 정정작업을 수행하는 것과 타설전 침목비닐감기 등이다.

⑦ 매립식(LVT) 콘크리트 궤도 부설의 방진상자 설치시 인원(보통인부 2인)을 궤광정정 및 타설준비에 추가 계상한다.

⑧ 본 품의 측량 작업은 궤광높이기와 궤광정정 및 타설준비 단계에 각각 1회 시행을 기준한 것이다.

⑨ 기타 기계경비는 별도 계상한다.

⑩ 콘크리트 타설은 '[공통부문] 제6장 철근콘크리트공사' 편을 따르며, 일반 직선구간과 수평마무리가 필요한 곡선구간으로 분리하여 계상할 수 있다.

4-2-3 타설후 정리('11년 신설, '19년 보완)

(일당)

구분		규격	단위	수량	시공량(m)
궤도공 보통인부 측량중급기술자 양로기	궤도공		인	9	250
	보통인부		인	6	
	측량중급기술자		인	1	
	양로기	11.19kW	대	1	
비고	- 단선궤도는 시공량을 5%까지 감하여 적용한다				

[주] ① 본 품은 60kg 레일의 복선 일반궤도 기준이다.

② 콘크리트 타설 후 체결구 풀기 및 조이기, 조립대 철거, 궤도검측 작업을 포함한다.

③ 기타 기계경비는 별도 계상한다.

4-3 분기기

4-3-1 분기기 부설('11년 신설, '19년 보완)

(틀당)

구분	규격	단위	수량
케도공		인	9
보통인부		인	3
측량중급기술자		인	1
크레인인	50ton	hr	3
굴삭기 + 부착용 집게	0.2m ³	hr	12

비고	- 분기기 종류에 따라 다음의 할증을 적용한다					
	구분	#8	#10	#12	#15	#18
	할증률	50kg 0.70	0.82	0.92	1.15	1.33
		60kg 0.75	0.90	1.00	1.20	1.39

[주] ① 본 품은 자갈케도에서 #12 탄성분기기(PCT침목, 60kg레일)를 분해된 상태에서 현장 재조립하는 기준이다.

② 포인트부를 제외한 모든 침목이 분해된 상태로 반입된 분기기를 기준한다.

③ 분기기 운반에 소요되는 운반비는 별도 계상한다.

④ 분기기 부설시 소요되는 용접은 별도 계상한다.

4-3-2 신축이음매 부설('11년 신설)

(틀당)

구분	규격	단위	수량	
			일단	양단
케도공		인	0.25	0.50
보통인부		인	0.13	0.25
측량중급기술자		인	0.06	0.13
크레인인	20ton	hr	0.33	0.66

[주] ① 본 품은 조립된 상태의 신축이음매(60kg레일)에 대한 조립 및 위치조정하는 기준이다.

② 신축이음매 운반에 소요되는 운반비는 별도 계상한다.

③ 신축이음매 부설시 소요되는 용접은 별도 계상한다.

4-4 궤도용접

4-4-1 가스압접('19년 보완)

(개소당)

구 분	단 위	수 량 (레일규격)	
		50kg	60kg
용 접 공	인	0.25	0.28
궤 도 공	인	0.15	0.17
보 통 인 부	인	0.13	0.14
비 고	- 운행선 공사의 경우 열차감시원(보통인부) 0.07인을 개소당 추가 계상한다.		

- [주] ① 본 품은 가스압접 작업장(기지)에서 문형크레인을 활용하여 레일을 장척화 용접하는 기준이다.
 ② 레일이동 및 교정, 용접작업, 레일연마, 용접부 육안검사 작업을 포함한다.
 ③ 외부검사비용, 운전경비, 기계경비, 시편제작비, 기지설치비는 별도 계상한다.
 ④ 작업기지의 이동 및 장비 가동비는 별도 계상한다.

[참고자료] 레일공사 가스압접 소모재료

(개소당)

품 명	규 격	단 위	수 량(레일규격)	
			50kg 장척화	60kg 장척화
아 세 틸 렌		kg	1.588	1.905
산 소	KSM 1101, 99.5%	kl	2.143	2.571
바 퀴 슷 들	단면용 A36m B11호 A150×8×22 KSL 6501	개	0.250	0.300
	측면용 A24 QWV1호 A205×25×25 KSL 6501	개	0.028	0.033
	평면용 A24 QWV1호 A205×25×25 KSL 6501	개	0.024	0.028
	최종용 A24 QWV 5호 A205×22×22	개	0.010	0.012
버 너	압접가열용	개	0.0004	0.0005
노 즐	압접버너용	개	0.236	0.283

- [주] ① 기타 소모품비는 주재료비의 10%까지 계상할 수 있다.
 ② 산소량은 대기압상태의 기준량이며, 압축산소는 35℃에서 150기압으로 압축용기에 넣어 사용하는 것을 기준한다.

4-4-2 테르밋 용접('19년 보완)

(개소당)

구분			단위	수량
용	접	공	인	0.34
계	도	공	인	0.23
보	통	인	부	0.12
비		고	- 운행선 공사의 경우 열차감시원(보통인부) 0.11인을 개소당 추가 계상한다.	

- [주] ① 본 품은 시공 현장에서 레일(50kg~60kg)을 장대화 용접하는 기준이다.
 ② 용접작업, 레일연마, 용접부 육안검사 작업을 포함한다.
 ③ 외부검사비용, 운전경비, 기계경비는 별도 계상한다.

[참고자료] 레일공사 테르밋 용접 소모재료

(개소당)

품명	규격	단위	수량(레일규격)	
			50kg	60kg
테르밋용재		포	1	1
몰드		개	1	1
골무	점화용	"	1	1
퓨즈		"	1	1
산소		kl	1.5	1.8
프로판가스		kg	1.5	1.8

- [주] ① 기타 재료비는 주재료비의 30%까지 계상할 수 있다.
 ② 산소량은 대기압상태의 기준량이며, 압축산소는 35℃에서 150기압으로 압축용기에 넣어 사용하는 것을 기준한다.

4-4-3 장대레일 설정('11년 신설, '19년 보완)

(km당)

구분	단위	수량	
		레일인장법	자연대기온도법
계도공	인	16.6	16.6
특별인부	인	2.2	-
보통인부	인	6.7	6.7

- [주] ① 본 품은 신설공사에서 장대레일을 설정하는 기준이다.
 ② 레일 절단, 궤광해체, 롤러삽입, 레일타격, 궤광조립을 포함한다.
 ③ 용접은 별도 계상한다.
 ④ 기계경비는 별도 계상한다.

4-5 부대공사

4-5-1 자갈채집 및 운반('12년 보완)

(m³당)

구분		단위	부순자갈현장채집							
			50m	100m	150m	200m	250m	300m	350m	400m
채 집	보 통 인 부	인	0.79	0.79	0.79	0.79	0.79	0.79	0.79	0.79
운 반	보 통 인 부	인	0.22	0.27	0.34	0.40	0.46	0.52	0.59	0.65

[주] 본 품은 현장에서 자갈을 채집하여 트롤리로 운반하는 기준이다.

4-5-2 레일 절단('12, '19년 보완)

(개소당)

구분	규격	단위	수량 (레일규격)		
			37kg	50kg	60kg
궤 도 공	-	인	0.024	0.025	0.027
보 통 인 부	-	인	0.024	0.025	0.027
절 단 기	40.64cm	hr	0.194	0.201	0.215

[주] ① 본 품은 절단기를 사용하여 레일을 절단하는 기준이다.

② 절단기의 주연료비와 잡재료비는 인력품의 5%로 계상하며, 커터 비용을 포함한다.

4-5-3 레일 천공('12, '19년 보완)

(공당)

구분	규격	단위	수량
궤 도 공	-	인	0.006
보 통 인 부	-	인	0.006
레 일 천 공 기	1.49kW	hr	0.049

[주] ① 본 품은 레일천공기를 사용하여 레일(37kg~60kg)을 천공하는 기준이다.

② 레일천공기의 주연료와 잡재료비는 인력품의 5%로 계상하며, 드릴 비용을 포함한다.

4-5-4 침목천공('12, '19년 보완)

(침목 개소당)

구분	규격	단위	수량
궤 도 공	-	인	0.011
침 목 천 공 기	2.46kW	hr	0.090

[주] ① 본 품은 침목천공기를 사용하여 침목에 나사 스파이크 설치(침목 1개소당 8개소)를 위해 구멍뚫기하는 기준이다.

② 침목천공기의 주연료와 잡재료비는 인력품의 5%로 계상한다.

4-5-5 파워렌치 조임 및 해체('12, '19년 보완)

(침목 개소당)

구분	규격	단위	수량	
			조임	해체
케도공	-	인	0.010	0.010
보통인부	-	인	0.010	0.010
파워렌치	6.6kW	hr	0.076	0.076

[주] ① 본 품은 파워렌치를 사용하여 나사 스파이크(침목 1개소당 8개소)를 조임 또는 해체하는 기준이다.
 ② 파워렌치의 주연료와 잡재료비는 인력품의 5%로 계상한다.

4-5-6 타이템퍼 다짐('12, '19년 보완)

(m²당)

구분	규격	단위	수량
케도공	-	인	0.014
타이템퍼	3400회/min	hr	0.111

[주] ① 본 품은 타이템퍼 진동수를 사용하여 자갈도상을 인력으로 다지는 기준이다.
 ② 타이템퍼의 주연료와 잡재료비는 인력품의 5%로 계상한다.

4-5-7 교상발판 설치('12년 보완)

(10m당)

구분	단위	수량
케도공	인	0.687
보통인부	인	0.344

[주] ① 본 품은 교량상에 작업자의 이동을 위한 발판을 설치하는 기준이다.
 ② 발판설치, 발판고정 품을 포함한다.

4-5-8 교상가드레일 설치('12, '19년 보완)

(km당)

구분	규격	단위	수량
케도공	-	인	36
보통인부	-	인	14
굴삭기 + 부착용 집게	0.2m ³	hr	46.7

[주] ① 본 품은 교상에 가드레일을 설치하는 기준이다.
 ② 가드레일 부설, 침목천공, 나사 스파이크 박기 작업을 포함한다.

4-5-9 교량침목고정장치 설치('12년 보완)

(개당)

구분	단위	수량
케도공	인	0.025
보통인부	인	0.012

- [주] ① 본 품은 교량침목을 교량구조물에 고정하기 위해 앵커를 설치하는 기준이다.
 ② 침목천공, 후크볼트 설치, 후크볼트 조임 품을 포함한다.

4-5-10 목침목 탄성체결장치 설치('12년 보완)

(침목 개소당)

구 분			단 위	수 량
궤	도	공	인	0.028
보	통	인	부	0.022

- [주] ① 본 품은 목침목에 탄성체결장치를 설치하는 기준이다.
 ② 침목천공, 탄성체결장치 부설, 나사 스파이크 조임 품을 포함한다.

4-6 유지보수

4-6-1 궤광철거('12, '19년 보완)

(km당)

구 분		규 격	단 위	수 량(레일규격)	
				37kg/m	50kg/m
목 침 목	궤	-	인	41	49
	보	-	인	9	11
	굴삭기 + 부착용 집게	0.2m ³	hr	50.5	61.0
P C T	궤	-	인	42	51
	보	-	인	10	12
	굴삭기 + 부착용 집게	0.2m ³	hr	54.4	65.8
터 널 교 량	궤	-	인	50	61
	보	-	인	12	14
	굴삭기 + 부착용 집게	0.2m ³	hr	64.8	78.3

- [주] ① 본 품은 자갈도상 구간의 궤광을 해체, 철거하는 기준이다.
 ② 철거작업으로 발생된 자재의 상차 및 하화, 정리를 포함한다.
 ③ 운반은 별도 계상한다.
 ④ 레일 절단에 소요되는 품은 별도 계상한다.
 ⑤ 투입장비는 작업여건에 따라 장비조합을 변경하여 적용할 수 있다.

4-6-2 분기기 철거('12, '19년 보완)

(틀당)

구 분	규 격	단 위	수 량(분기기 종류)			
			#8번 분기기	#10번 분기기	#12번 분기기	#15번 분기기
궤	-	인	8	9	11	13
보	-	인	2	2	3	3
굴삭기 + 부착용 집게	0.2m ³	hr	6.4	7.5	8.4	10.5

- [주] ① 본 품은 자갈도상 구간의 분기기를 해체, 철거하는 기준이다.
 ② 철거작업으로 발생된 자재의 상차 및 하화, 정리를 포함한다.
 ③ 운반은 별도 계상한다.
 ④ 레일 절단에 소요되는 품은 별도 계상한다.
 ⑤ 투입장비는 작업여건에 따라 장비조합을 변경하여 적용할 수 있다.

4-6-3 레일교환(인력)('12년 보완)

(km당)

구 분		단 위	수 량			
			3시간 차단		4시간 차단	
			50kg	60kg	50kg	60kg
목 침 목 구 간	레 도 공	인	173	183	168	178
	보 통 인 부	인	43	46	32	34
P C T 구 간	레 도 공	인	160	176	156	172
	보 통 인 부	인	40	44	30	33
교 량	레 도 공	인	217	237	212	231
	보 통 인 부	인	54	59	41	45
터 널	레 도 공	인	229	234	223	227
	보 통 인 부	인	57	58	43	44

- [주] ① 본 품은 인력으로 레일을 교환하는 품이며, 운행선 구간의 야간작업 기준이다.
 ② 체결구 해체, 레일교환, 체결구 체결을 포함한다.
 ③ 레일의 상차 및 하화, 운반, 레일 절단에 소요되는 품은 별도 계상한다.
 ④ 야간작업 할증, 열차 운행에 따른 지장, 대피 할증을 추가 계상하지 않는다.

4-6-4 레일교환(기계)('12, '19년 보완)

(km당)

구 분		규 격	단 위	수 량	
				3시간 차단	4시간 차단
목 침 목 구	레 도 공	-	인	84.2	77.6
	보 통 인 부	-	인	31.7	29.2
	굴삭기+부착용집계	0.2m ³	hr	85.9	82.1
P C T 구	레 도 공	-	인	78.1	71.9
	보 통 인 부	-	인	29.4	29.4
	굴삭기+부착용집계	0.2m ³	hr	79.5	76.2
교 량	레 도 공	-	인	105.8	98.1
	보 통 인 부	-	인	39.8	36.9
	굴삭기+부착용집계	0.2m ³	hr	108.0	103.5
터 널	레 도 공	-	인	111.4	102.7
	보 통 인 부	-	인	42.0	38.7
	굴삭기+부착용집계	0.2m ³	hr	113.9	109.0

- [주] ① 본 품은 운행선 구간의 야간에 장비를 사용하여 레일을 교환하는 기준이다.
 ② 체결구해체, 레일교환, 체결구체결을 포함한다.
 ③ 레일의 상차 및 하화, 운반, 레일 절단에 소요되는 품은 별도 계상한다.
 ④ 야간작업 할증, 열차 운행에 따른 지장, 대피 할증을 추가 계상하지 않는다.
 ⑤ 투입장비는 작업여건에 따라 장비조합을 변경하여 적용할 수 있다.

4-6-5 침목교환(인력)('12년 보완)

(개당)

구분	단 위	수 량	
		3시간 차단	4시간 차단
목침목 → 목침목	궤 도 공	0.263	0.259
	보 통 인 부	0.066	0.065
목침목 → PCT	궤 도 공	0.614	0.603
	보 통 인 부	0.178	0.175
PCT → PCT	궤 도 공	0.719	0.706
	보 통 인 부	0.208	0.205
교 량 침 목 교 환	궤 도 공	0.932	0.917
	보 통 인 부	0.270	0.266

- [주] ① 본 품은 운행선 구간의 야간에 인력으로 침목을 교환하는 기준이다.
 ② 체결구해체, 침목교환, 체결구체결을 포함한다.
 ③ 교량침목교환은 무도상교량에 적용하며, 교량침목고정장치 설치 또는 해체 품은 별도 계상한다.
 ④ 침목의 상차 및 하화, 운반, 도상임시철거 및 복구, 자갈다지기 및 정리는 별도 계상한다.
 ⑤ 야간작업 할증, 열차 운행에 따른 지장, 대피 할증을 추가 계상하지 않는다.

4-6-6 침목교환(기계)('12, '19년 보완)

(개당)

구분	규 격	단 위	수 량	
			3시간 차단	4시간 차단
목 침 목 → P C T	궤 도 공	-	0.090	0.079
	보 통 인 부	-	0.020	0.018
	굴삭기+부착용집게	0.2m ³	hr	0.065
PCT → PCT	궤 도 공	-	0.110	0.097
	보 통 인 부	-	0.025	0.022
	굴삭기+부착용집게	0.2m ³	hr	0.105
교 량 침 목 교 환	궤 도 공	-	0.271	0.240
	보 통 인 부	-	0.061	0.054
	굴삭기+부착용집게	0.2m ³	hr	0.214

- [주] ① 본 품은 운행선 구간의 야간에 장비를 사용하여 침목을 교환하는 기준이다.
 ② 체결구해체, 침목교환, 체결구체결을 포함한다.
 ③ 교량침목교환은 무도상교량에 적용하며, 교량침목고정장치 설치 또는 해체 품은 별도 계상한다.
 ④ 침목의 상차 및 하화, 운반, 도상임시철거 및 복구, 자갈다지기 및 정리는 별도 계상한다.
 ⑤ 야간작업 할증, 열차 운행에 따른 지장, 대피 할증을 추가 계상하지 않는다.
 ⑥ 투입장비는 작업여건에 따라 장비조합을 변경하여 적용할 수 있다.

4-6-7 분기기교환(인력)('12년 보완)

(틀당)

구 분		단 위	수 량	
			3시간 차단	4시간 차단
# 8 분기기	궤 도 공	인	37	35
	보 통 인 부	인	17	16
#10 분기기	궤 도 공	인	42	40
	보 통 인 부	인	19	18
#12 분기기	궤 도 공	인	47	45
	보 통 인 부	인	21	20
#15 분기기	궤 도 공	인	66	63
	보 통 인 부	인	29	28

- [주] ① 본 품은 인력으로 분해된 상태의 분기기를 재조립하여 교환하는 품이며, 운행선 구간의 야간작업 기준이다.
 ② 체결구 해체, 분기기교환, 체결구체결을 포함한다.
 ③ 분기기의 상차 및 하화, 운반, 도상임시철거 및 복구, 자갈다지기 및 정리는 별도 계상한다.
 ④ 레일 절단에 소요되는 품은 별도 계상한다.
 ⑤ 야간작업 할증, 열차 운행에 따른 지장, 대피 할증을 추가 계상하지 않는다.

4-6-8 분기기교환(기계)('12, '19년 보완)

(틀당)

구 분		규 격	단 위	수 량	
				3시간 차단	4시간 차단
#8 분기기	궤 도 공	-	인	20.5	19.8
	보 통 인 부	-	인	6.6	6.4
	굴 삭 기 + 부 착 용 집 게	0.2m ³	hr	33.2	31.8
#10 분기기	궤 도 공	-	인	24.7	23.5
	보 통 인 부	-	인	7.9	7.5
	굴 삭 기 + 부 착 용 집 게	0.2m ³	hr	38.5	36.8
#12 분기기	궤 도 공	-	인	27.1	25.9
	보 통 인 부	-	인	8.7	8.3
	굴 삭 기 + 부 착 용 집 게	0.2m ³	hr	58.7	56.1
#15 분기기	궤 도 공	-	인	36.1	34.9
	보 통 인 부	-	인	11.6	11.2
	굴 삭 기 + 부 착 용 집 게	0.2m ³	hr	78.2	75.6

- [주] ① 본 품은 운행선 구간의 야간에 장비를 사용하여 분해된 상태의 분기기를 재조립하여 교환하는 기준이다.
 ② 체결구 해체, 분기기교환, 체결구체결을 포함한다.
 ③ 분기기의 상차 및 하화, 운반, 도상임시철거 및 복구, 자갈다지기 및 정리는 별도 계상한다.
 ④ 레일 절단에 소요되는 품은 별도 계상한다.
 ⑤ 야간작업 할증, 열차 운행에 따른 지장, 대피 할증을 추가 계상하지 않는다.
 ⑥ 투입장비는 작업여건에 따라 장비조합을 변경하여 적용할 수 있다.

4-6-9 도상자갈철거(인력)('11년 신설)

(m²당)

구분			단위	수량
궤	도	공	인	0.04
특	별	인	부	0.11
보	통	인	부	0.32

- [주] ① 본 품은 인력으로 기존 자갈도상의 자갈을 긁어내는 기준이다.
 ② 자갈도상을 긁어내고 도상을 정리하는 작업을 포함한다.
 ③ 철거작업으로 발생된 자갈의 상차 및 하화, 운반 및 정리는 별도 계상한다.

4-6-10 도상자갈철거(기계)('19년 신설)

(m²당)

구분	규격	단위	수량			
			3시간 차단	4시간 차단		
궤	도	공	-	인	0.04	0.04
보	통	인	-	부	0.09	0.08
굴	삭	기	0.2m ³	hr	0.12	0.11

- [주] ① 본 품은 운행선 구간의 야간에 장비를 사용하여 기존 자갈도상의 자갈을 긁어내는 기준이다.
 ② 자갈도상을 긁어내고 도상을 정리하는 작업을 포함한다.
 ③ 철거작업으로 발생된 자갈의 상차 및 하화, 운반 및 정리는 별도 계상한다.
 ④ 야간작업 할증, 열차 운행에 따른 지장, 대피 할증을 추가 계상하지 않는다.
 ⑤ 투입장비는 작업여건에 따라 장비조합을 변경하여 적용할 수 있다.

4-6-11 도상갱환('11년 신설)

1. 가받침 설치

(m당)

구분			단위	수량
궤	도	공	인	0.09
특	별	인	부	0.05
보	통	인	부	0.20

- [주] ① 본 품은 인력에 의한 지상부의 직선구간 기준이다.
 ② 자갈철거 이후 열차운행이 가능하도록 하기 위한 가받침설치 및 침목 가조립, 재료반출, 궤도정비 작업을 포함한다.
 ③ 곡선구간(R=950미만)에서는 가받침 설치품을 5%까지 증할 수 있다.
 ④ 잡재료비 및 기구손료는 별도 계상한다.

2. 판넬설치

구분	단위	수량	
		판넬설치(개당)	가받침 해체 및 설치(m당)
케도공	인	0.05	0.09
특별인부	인	0.09	0.18
보통인부	인	0.05	0.09
비고	- 곡선구간(R=950미만)은 투입품을 5%까지 증하여 적용한다		

- [주] ① 본 품은 지상부의 직선구간 기준이다.
 ② 본 품은 트랙머신에 의한 판넬설치와 가받침 해체 및 설치 작업으로 구분한다.
 ③ 판넬설치는 물청소와 트랙머신에 의한 판넬설치를 포함한다.
 ④ 본 품은 B2S A형 판넬(1,225×2,550mm)을 기준으로 한 것이다.
 ⑤ B2S B형 판넬(1,125×2,550mm)은 동일하게 적용하며, C형 판넬(350×2,550mm)은 판넬설치 품의 50%를 적용한다.
 ⑥ 가받침 해체는 판넬설치를 위한 기존 가받침 및 침목 해체를 포함한다.
 ⑦ 가받침 설치는 판넬설치 후 열차 운영을 위한 체결구 조임, 가받침 재설치 및 재료반출, 궤도정비 공종을 포함한다.
 ⑧ 잡재료비 및 기계경비는 별도 계상한다.

3. 타설 후 정리작업

(m당)

구분	단위	수량
케도공	인	0.11
보통인부	인	0.25
비고	- 곡선구간(R=950미만)은 투입품을 5%까지 증하여 적용한다	

- [주] ① 본 품은 지상부의 직선구간 기준이다.
 ② 콘크리트 충전 후 열차 운영을 위한 가받침 설치·해체 및 궤도정비 공종을 포함한다.
 ③ 잡재료비 및 기계경비는 별도 계상한다.

4-6-12 궤도정정 및 이설('12, '19년 보완)

(km당)

구분	규격	단위	수량	
			궤도정정	궤도이설
케도공	-	인	46.8	121.4
보통인부	-	인	26.5	45.5
굴삭기 + 부착용 집게	0.2m³	hr	53.3	152.6
굴삭기 + 부착용 집게	0.6m³	hr	-	152.6
양로기	11.19kW	hr	-	76.3

- [주] ① 본 품은 궤도정정은 레일의 이동범위 1m미만 기준이며, 궤도이설은 레일의 이동범위 1m~3m 기준이다.
 ② 자갈제거, 궤도정정 및 이설, 자갈퍼넣기, 자갈정리 및 뒷정리 작업을 포함한다.
 ③ 자갈다지기는 별도 계상한다.

4-6-13 교상가드레일 철거('12, '19년 보완)

(km당)

구분	규격	단위	수량
궤도공	-	인	30
보통인부	-	인	11
굴삭기 + 부착용 집게	0.2m ³	hr	34.8

- [주] ① 본 품은 교상에 가드레일을 철거하는 기준이다.
 ② 나사 스파이크 뽑기, 가드레일 철거를 포함한다.

4-6-14 목침목 탄성체결장치 철거('12, '19년 보완)

(침목 개소당)

구분	단위	수량
궤도공	인	0.028
보통인부	인	0.022

- [주] ① 본 품은 목침목에 탄성체결장치를 설치 또는 해체하는 기준이다.
 ② 나사 스파이크 풀기, 레일 들기, 체결장치 철거 품을 포함한다.

제 5 장 강구조공사

5-1 용접교 표준제작 공수

5-1-1 용접교(SM 400~SM 520, SS 400)

(ton당)

형식	공종	부재제작 및 조립 (철관공)		용접 (용접공)		가조립 (철공)	비고
		대형부재	소형부재	맞댐	필렛		
단순플레이트거더		0.58	2.05	2.25	1.68	0.66	단위[주] 참조
연속플레이트거더		1.26	5.47	1.75	1.35	1.01	
박스거더		1.00	3.32	1.26	0.69	0.75	
강바닥판 I		2.67	6.67	1.22	0.63	0.67	
강바닥판 박스		2.33	5.81	1.04	0.54	0.62	
트러스		1.87	4.14	0.93	0.40	0.69	
아치		1.69	9.21	0.94	0.56	1.38	
라멘		2.10	8.99	0.81	0.58	1.76	

[주] ① 부재제작 및 조립에 대한 공수의 단위는 “인/ton”이며, 대형부재와 소형부재로 구분하여 산정한다. 그 구분 기준은 [주]④와 같다.

② 용접품의 경우 맞댐과 필렛 용접을 구분하여 산출하며, 단위는 “인/10m”이다. 여기서 적용되는 용접길이는 모두 [주]⑤, ⑥에 의한 6mm 환산길이를 말한다.

③ 톤당 공수의 산정은 다음 공식에 의한다.

$$\text{환산 공수(인/TON)} = \{(\text{대형부재공수} \times \text{대형부재비중}) + (\text{소형부재공수} \times \text{소형부재비중})\} + \{(\text{맞댐용접공수} \times \text{톤당맞댐용접길이}) + (\text{필렛용접공수} \times \text{톤당필렛용접길이})\} / 10 + \text{가조립공수}$$

여기서, 맞댐 및 필렛의 톤당용접길이는 다음 공식에 의한다.

$$\text{톤당용접길이} = \frac{\text{용접길이(m)}}{\text{전체중량(톤)}}$$

④ 대형부재 및 소형부재 판별기준

- 플레이트거더교량(단순플레이트거더, 연속플레이트거더)

부재명칭	대형부재	소형부재
주거더	플랜지, 복부	보강재, 스프라이스 플레이트, 솔플레이트, 기타
가로보	플랜지, 복부	보강재, 스프라이스 플레이트, 연결부, 기타
세로보	플랜지, 복부	보강재, 스프라이스 플레이트, 연결부, 기타
측면세로보, 브라켓	-	모든 재편
수직·수평브레이싱	-	모든 재편
기타	-	낙교방지장치, 가설용보강재

- 박스거더교량(상형교량)

부재명칭	대형부재	소형부재
주거더	플랜지, 복부	종리브, 횡리브, 보강재, 다이아프램, 스플라이스 플레이트, 솔플레이트, 기타
가로보	플랜지, 복부	보강재, 연결부, 스플라이스 플레이트, 기타
세로보	플랜지, 복부	보강재, 연결부, 스플라이스 플레이트, 기타
박스거더내 세로보	플랜지, 복부	보강재, 스플라이스 플레이트, 기타
측면세로보, 브라켓, 수직브레이싱	-	모든 재편
기타	-	낙교방지장치, 가설용보강재

- 강바닥판 I

부재명칭	대형부재	소형부재
강바닥판	데크플레이트	횡리브, 강재지보, 단부보강판, 스플라이스 플레이트 등
주거더	플랜지, 복부	보강재, 다이아프램, 스플라이스 플레이트 솔플레이트 등
가로보	플랜지, 복부	보강재, 연결부, 스플라이스 플레이트 등
세로보	플랜지, 복부	보강재, 연결부, 스플라이스 플레이트 등
단부세로보, 종리브, 브라켓 수직·수평브레이싱	-	모든 재편
기타	-	강재지보, 낙교방지 장치 가설용 보강재 등

- 강바닥판 박스

부재명칭	대형부재	소형부재
강바닥판	데크플레이트	횡리브, 강재지보, 단부보강판, 스플라이스 플레이트 등
주거더	플랜지, 복부	횡리브, 종리브, 보강재, 다이아프램, 스플라이스 플레이트, 솔플레이트 등
가로보	플랜지, 복부	보강재, 연결부, 스플라이스 플레이트 등
세로보	플랜지, 복부	보강재, 연결부, 스플라이스 플레이트 등
종리브, 단부세로보, 브라켓	-	모든 재편
기타	-	강재지보, 낙교방지 장치 가설용 보강재 등

- 아치 및 트러스

부재명칭	대형부재	소형부재
상현재, 하현재 단부사재	플랜지, 복부	횡리브, 다이아프램, 보강재, 연결부 스플라이스 플레이트, 솔플레이트 등
사재, 수직재	플랜지, 복부	다이아프램, 보강재, 연결부, 스플라이스 플레이트 등
가로보, 세로보 스트리트재, 교문구	플랜지, 복부	다이아프램, 보강재, 연결부, 스플라이스 플레이트 등
수직·수평브레이싱	사재 및 수평재의 플랜지, 복부	다이아프램, 보강재, 연결부 스플라이스 플레이트 등
브라켓, 단부세로보 세로보수평브레이싱, 종리브	-	모든 재편
기타	-	낙교방지 장치, 가설용 보강재 등

- 라멘

부재명칭	대형부재	소형부재
주거더, 라멘, 우각부	플랜지, 복부	횡리브, 다이아프램, 보강재, 스플라이스 플레이트, 솔플레이트 등
가로보	플랜지, 복부	다이아프램, 보강재, 연결부, 스플라이스 플레이트 등
세로보	플랜지, 복부	다이아프램, 보강재, 연결부, 스플라이스 플레이트 등
수직·수평브레이싱	사재 및 수평재의 플랜지, 복부	다이아프램, 보강재, 연결부 스플라이스 플레이트 등
브라켓, 단부세로보 세로보수평브레이싱, 종리브	-	모든 재편
기타	-	낙교방지 장치, 가설용 보강재 등

⑤ 각 용접별 용접크기를 각장 6mm의 필렛용접으로 변환하기 위한 환산율

size , t	(1)	(2)	(3)	(4)	(5)
6	1.00	3.48	3.59	3.69	
7	1.36	4.14	3.95	4.10	
8	1.78	4.91	4.37	4.56	
9	2.26	5.67	4.83	5.08	
10	2.78	7.78	7.42	7.73	
11	3.36	8.75	7.97	8.35	
12	4.00	9.79	8.57	9.03	

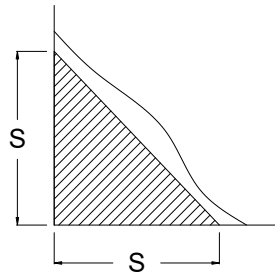
size , t	(1)	(2)	(3)	(4)	(5)
13	4.69	10.8	9.21	9.75	
14	5.44		9.90	10.5	
15	6.25		10.6	11.4	
16	7.11		11.4	12.3	13.0
17	8.03		12.2	13.2	13.8
18	9.00		13.1	14.2	14.6
19	10.03		14.0	15.2	15.5
20	11.11		15.0	16.3	16.3
21			16.0	17.5	17.2
22			17.1	18.7	18.1
23			18.2	20.0	19.1
24			19.3	21.3	20.0
25			20.5	22.6	21.1
26			21.7	24.0	22.1
27			23.0	25.5	23.1
28			24.4	27.0	24.2
29			25.7	28.6	25.4
30			27.2	30.2	26.5
31			28.6	31.9	27.7
32			30.1	33.7	28.9
33			31.7	35.4	30.1
34			33.3	37.3	31.4
35			35.0	39.2	32.7
36			36.7	41.1	34.0
37			38.4	43.1	35.3
38			40.2	45.2	36.7
39			42.0	47.3	38.1
40			43.9	49.5	39.5
41					41.0
42					42.6
43					44.1
44					45.7
45					47.3
46					49.0
47					50.7
48					52.4
49					54.2
50					56.0

size , t	(6)	(7)	(8)	(9)	(10)
6	5.87		5.52		2.86
7	6.30		5.99		3.90
8	6.79		6.51		5.09
9	7.31		7.10		6.44
10	7.93		7.74		7.95
11	8.52		8.43		9.62
12	9.19		9.19		11.5
13	9.90		10.0		13.4
14	10.6		10.9		15.6
15	11.5		11.8		17.9
16	12.3	12.8	12.8	13.1	20.4
17	13.3	13.7	13.8	14.0	23.0
18	14.1	14.5	14.9	15.0	25.8
19	15.2	15.4	16.1	15.9	28.7
20	16.2	16.3	17.3	17.0	31.8
21	17.2	17.3		18.0	35.1
22	18.4	18.2		19.1	38.5
23	19.6	19.3		20.3	42.1
24	20.8	20.3		21.4	45.8
25	22.0	21.4		22.6	49.7
26	23.4	22.4		23.9	53.8
27	24.8	23.6		25.2	58.0
28	26.1	24.7		26.5	62.3
29	27.6	25.9		27.9	66.9
30	29.1	27.1		29.2	71.6
31	30.7	28.4		30.7	76.4
32	32.2	29.6		32.1	81.4
33	33.8	30.9		33.7	86.6
34	35.5	32.2		35.2	91.9
35	37.2	33.6		36.8	97.4
36	39.0	35.0		38.4	103
37	40.8	36.4		40.0	109
38	42.7	37.9		41.7	115
39	44.6	39.3		43.5	121
40	46.5	40.8		45.2	127
41		42.2		46.7	134
42		43.6		48.2	140
43		45.1		49.8	147
44		46.5		51.4	154

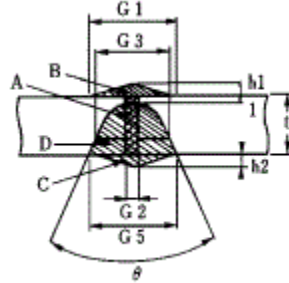
size , t	(6)	(7)	(8)	(9)	(10)
45		48.0		53.0	161
46		49.7		54.6	168
47		51.2		56.3	176
48		52.8		58.1	183
49		54.5		59.9	191
50		56.2		61.7	199

size , t	(11)	(12)	(13)	(8)	(9)	(10)	
6	1.24	1.24	1.65	28	19.9	19.9	
7	1.61	1.61	2.25	29	21.3	21.3	
8	2.02	2.02	2.94	30	22.7	22.7	
9	2.48	2.48	3.72	31	24.2	24.2	
10	2.98	2.98	4.59	32	25.7	25.7	
11	3.54	3.54	5.56	33	27.3	27.3	
12	4.13	4.13	6.61	34	28.9	28.9	
13	4.78	4.78	7.76	35	30.5	30.5	
14	5.46	5.46	9.00	36	32.2	32.2	
15	6.20	6.20	10.3	37	34.0	34.0	
16	6.98	6.98	11.8	38	35.8	35.8	
17	7.81	7.81	13.3	39	37.6	37.6	
18	8.68	8.68	14.9	40	39.5	39.5	
19	9.60	9.60	16.6	41	41.4		
20	10.6	10.6	18.4	42	43.4		
21	11.6	11.6		43	45.4		
22	12.6	12.6		44	47.5		
23	13.7	13.7		45	49.6		
24	14.9	14.9		46	51.7		
25	16.1	16.1		47	53.9		
25	16.1	16.1		48	56.2		
26	17.3	17.3		49	58.5		
27	18.6	18.6		50	60.8		

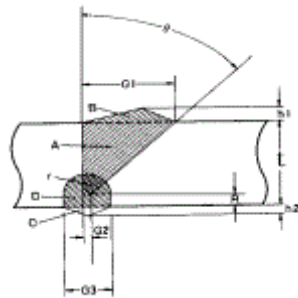
⑥ 각 용접별 용접크기를 각장 6mm의 필렛용접으로 변환하기 위한 용접타입



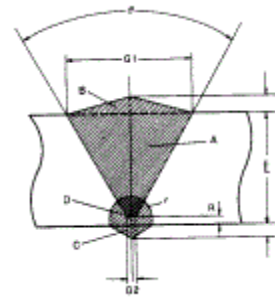
(1) 필렛용접



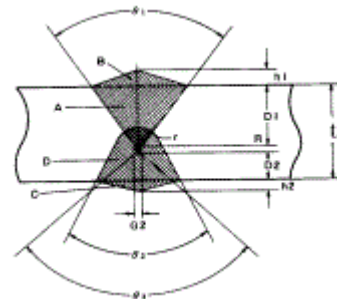
(2) I형 판이음용접



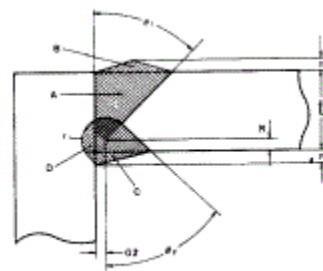
(3) 베벨형 판이음용접



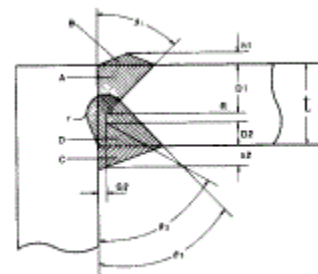
(4) V형 판이음용접



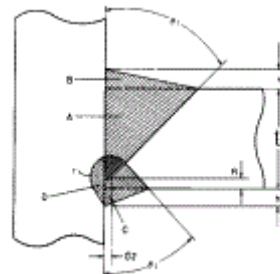
(5) X형 판이음용접



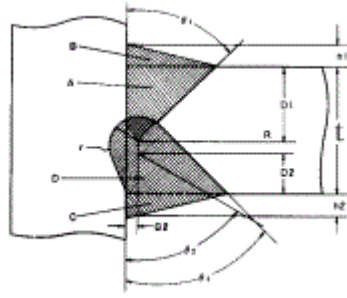
(6) 베벨형 모서리이음용접



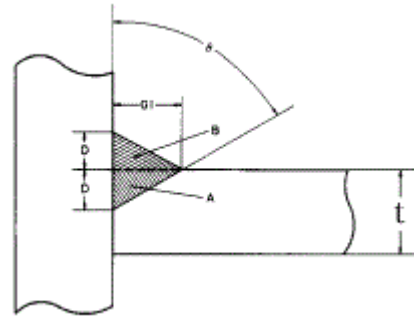
(7) K형 모서리이음용접



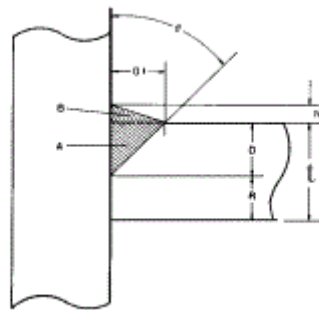
(8) 베벨형 T이음용접



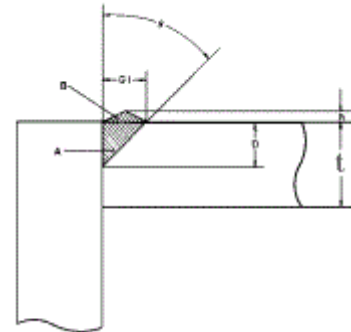
(9) K형 T이음용접



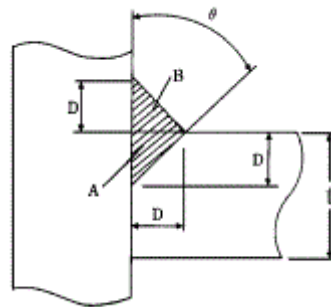
(10) 베벨형 필릿 T이음용접



(11) 베벨형 부분용입 T이음용접



(12) 베벨형 부분용입 모서리이음용접



(13) 베벨형 부분용입과 모서리이음용접의 병용

5-1-2 용접교(SM 570)

(ton당)

형식	할증계수(A)
단순 및 연속플레이트거더	0.28
상기 이외의 형식	0.25

[주] 할증계수 적용은 다음과 같이 한다.

- ① SM 400~SM 520, SS 400과 동일한 표준제작품을 적용하고 할증계수를 사용하여 보정한다.
- ② 할증계수의 적용은 “부재제작 및 조립”, “용접” 공종에 대해서만 적용한다.
- ③ 가조립 공종은 [토목부분] 5-1-1 용접교(SM 400~SM 520, SS 400)와 동일한 제작품을 적용한다.
- ④ 전체 강교량 중량에서 SM570강재 사용분에 대한 비율만을 고려하여 산정한다.

예시) 교량형식 : 단순플레이트거더

전체 중량 : 580,000tonf

전체중량에서 SM570강재가 접하는 중량 : 50,000tonf

1) SM570강재가 접하는 중량비율(B)

$$50,000 \div 580,000 = 0.086$$

2) SM570강재 제작품(C)

$$C = (1 + A \times B) \times \text{"SM 400~SM 490, SS 400" 표준제작품}$$

- 부재제작 및 조립

$$\text{대형부재} : (1 + 0.28 \times 0.086) \times 0.58 = 0.59$$

$$\text{소형부재} : (1 + 0.28 \times 0.086) \times 2.05 = 2.10$$

- 용접

$$\text{맞댐용접} : (1 + 0.28 \times 0.086) \times 2.25 = 2.30$$

$$\text{필렛용접} : (1 + 0.28 \times 0.086) \times 1.68 = 1.72$$

- 가 조 립 : SM 400~SM 520, SS 400" 표준제작품

5-1-3 재료비('08, '13, '14년 보완)

품 명	단 위	수 량	비 고
강 판	ton		1. 복부재가 솟음이 있는 경우는 솟음을 포함한 가로치수와 직각인 세로치수로 산정한다. 2. 플랜지 및 복부판에서 서로 다른 규격의 용접이음으로 인하여 발생하는 모서리따기 및 베벨링 절삭부분은 포함시킨다. 3. 다이어그램에서 통로를 두기 위하여 절단된 부분이 0.5m ² 이하인 경우에는 포함시킨다. 4. 보강재 및 이음재에서 절단된 나머지 부분은 그 크기가 0.5m ² 이상이거나 폭이 0.3m이상이면 포함시키지 않는다. 5. 형강재에서 이음을 위한 모서리따기 부분과 구멍은 포함시킨다. 6. 설계중량에 의한 재료 손실량은 6% 이내로 한다.
앵 커 바	ton		러그, 스테드 및 다월 등은 포함시키며 연결용 볼트는 포함시키지 않는다. 러그, 스테드 및 다월 등의 예비품수는 설계수량의 3.5%로 한다.
용 접 봉	kg	26	산소량은 대기압상태의 기준량이며, 압축산소는 35℃에서 150기압으로 압축용기에 넣어 사용하는 것을 기준한다. 부재료비의 5%이내
산 소	m ³	15.0	
L P G 가 스	kg	10.0	
잡 품 · 기 타	식	1	

[주] ① 제작도(shot drawing) 작성 비용은 별도 계상하되, 박스거더, 플레이트거더의 경우 0.4인/톤, 박스거더, 플레이트거더 이외의 경우 0.56인/톤을 적용할수 있으며, 이에 대해서도 각종 조건에 따른 증감율을 적용한다.{직종은 중급숙련기술자(건설 및 기타) 적용}

② 공장제작에 따른 제경비는 표준제작공수의 60%이며, 표준제작공수에 포함되지 않았다.

③ 산재보험료·기타경비·간접노무비·일반관리비·이윤 등은 공장제작에 따른 제경비에 포함되지 않았다.

④ 본 품은 고장력 볼트 조임품이 제외된 것이다.

⑤ 2종 이상의 다른 형식으로 조합된 경우의 표준제작공수는 중량비에 따라 환산한다.

⑥ 사장교 및 현수교의 주탑제작은 제작정밀도에 따라 별도 계상한다.

⑦ 강교 본체의 각종 조건에 따라 다음 증감율을 적용하여 제작공수를 보정한다.

$$\text{제작공수} = \text{표준제작공수} \times (1 + a + b + c + d)$$

㉔ 동일 거더 형식의 연속에 대한 증감(a)

연 수	2	3내지 4	5내지 6	7이상
증가율(%)	-3	-4	-5	-6

※ 상하행선이 분리된 경우는 2배로 보며, 폭원, 거더높이 및 구조가 동일한 치수로서 교량연장이 약간 다른 경우 및 종단곡선이 약간 다른 경우에도 이에 해당됨.

㉕ 총중량에 의한 증감(b)

(T : 중량)

형 식 \ 중 량	T ≤ 40톤	40 < T ≤ 70톤	70 < T ≤ 100톤	100 < T ≤ 150톤	150 < T
플레이트거더	(+)15%	(+)7%	0	0	0
박스 거 더	-	(+)15%	(+)7%	0	0
기 타 형 식	-	(+)15%	(+)7%	(+)2%	0

※ 교량 전체 중량을 기준으로 하며, 2종 이상의 다른 형식으로 된 경우에는 중량이 가장 큰 형식의 난을 적용

㉖ 사각(斜角)에 대한 증감(c)

형 식 \ 사 각	85°이상	85°미만~ 75°이상	75°미만~ 45°이상	45°미만
박스거더 이외의 형식	0	(+) 3%	(+) 5%	(+) 10%
박 스 거 더	0	(+) 3%	(+) 3%	(+) 3%

※ 교량단부가 경사진 교량(평면적으로 경사진 교량)에 대해 적용하며, 주거더자체가 구부러진 곡선교는 사각에 의한 공수 할증을 하지 않음.

㉗ 곡률(曲率)에 대한 증감(d)

(R:곡률반경(m))

형 식 \ 곡 률	500 ≤ R	500 > R ≥ 250	250 > R ≥ 100	100 > R
박스거더 이외의 형식	0	(+)9%	(+)15%	(+)20%
박 스 거 더	0	(+)19%	(+)25%	(+)29%

※ 주거더 자체만 구부러진 경우에 적용하며, 곡선의 반경이 변화될 때에는 시간마다 곡선반경에 의한 공수를 할증함.

⑧ 각종 검사시험비(방사선투과시험, 초음파탐상시험 등) 및 지방서에서 특별히 요구하는 재료시험비 등은 별도 계상한다.

⑨ 제작수량은 해당부재의 면적을 포함하는 최소면적의 직(정)사각형으로 산출한다. 단, 구멍이나 곡선부 등으로 공제되는 부분의 부재를 별도 가공없이 재사용할 수 있는 경우에는 예외로 한다.

5-2 강교도장

5-2-1 소재 표면처리

(m²당)

구분	단위	규격	수량
도장공	인		0.011
철구(Shot ball)	kg		0.127
무기질아연말선프라이머	ℓ	도막두께20μm	0.157

5-2-2 제품 표면처리

(m²당)

구분	단위	수량
도장공	인	0.031
철편(Grit)	kg	0.245
비고	- 제품 표면처리의 경우, BOX 형상의 내면에 대해서는 인력품을 60% 할증한다.	

[주] ① 본 품은 강교도장을 위하여 공장에서 행하는 표면처리를 기준한 것으로, 자재반입후의 소재 표면처리(Shot Blasting) 및 전처리프라이머, 강교제작후 도장전의 제품표면처리(Grit Blasting)를 대상으로 한 것이다.

② 표면처리 규격은 “도로교표준시방서”(국토교통부 제정)의 SSPC SP10(준나금속 블라스트 세정)을 기준한 것이다.

③ 본 품의 인력품에는 공장경비가 포함되어 있다.

④ 재료의 수량은 할증량이 포함된 것이다.

5-2-3 도장재료 사용량('08년 보완)

(m²당)

구분	단위	사용량
도료	ℓ	$\frac{\text{도막두께}(\mu)}{\text{고형분용적비} \times 10} \times \frac{1}{1 - \text{손실률}(\%)/100}$
회석재	ℓ	도료 사용량의 25%

[주] ① 도료사용량 산출식의 고형분용적비 및 손실률은 다음을 표준으로 한다.

㉞ 고형분용적비

도료종별	고형분용적비(%)
무 기 질 아 연 말 도 료	60 이상
염 화 고 무 계 도 료 (중 도)	43.0
염 화 고 무 계 도 료 (상 도)	39.0
역 청 질 계 도 료	54.7
후 막 형 에 폭 시 계 도 료	70
폴 리 우 레 탄 계 도 료	50
자 연 건 조 형 불 소 도 료	30
클 탈 에 폭 시 계 도 료	73.0

※ 고형분 용적비는 도료 제작회사에 따라 변경이 가능하다.

㉟ 손실률

구 분	공 장 도 장 (에어리스스프레이)		현 장 도 장			
			에어리스스프레이		붓 또는 롤러	
	하도	중·상도	하도	중·상도	하도	중·상도
손실률(%)	36	32	44	40	28	24

- ② 잡재료는 도료와 희석재 합계액의 10%로 계상한다.
- ③ 희석재 사용량은 도료 희석 및 사용기구 세정에 사용되는 수량이다.
- ④ 표면처리면적 및 도장면적은 표준품셈 '5-1 용접교 표준제작 공수'의 강교제작수량 산출기준에 따라 산출하며, 스테드볼트 및 연결볼트 등의 면적은 포함시키지 않는다.

5-2-4 도장

(인/m²/회)

구 분	단 위	공 장 도 장 (에어리스스프레이)	현 장 도 장	
			에어리스스프레이	붓 또는 롤러
도 장 공	인	0.020	0.022	0.025
공구손료	식	-	인력품의 5%	인력품의 2%
비 고	- 박스거더 내면 도장과 같은 내면 도장의 경우 인력품을 60% 할증한다. - 공장에서 상도(마감도장)까지 완료하고 현장에서 연결부만을 도장할 경우에는 연결부에 대해서 인력품을 50% 할증한다.			

[주] ① 본 품은 도장횟수 1회를 기준한 도장면적 1m²당에 소요되는 품이며, 신설교량의 도장을 대상으로 한 것이다.

- ② 공장도장의 인력품에는 공장경비가 포함되어 있다.
- ③ 현장도장의 경우 비계 등 작업대시설이 필요한 경우에는 별도 계상한다.

5-3 유지보수

5-3-1 강교보수 바탕처리(인력)

(㎡당)

구분	규격	단위	수량		
			A급	B급	C급
도장공		인	0.23	0.14	0.09
보통인부		인	0.10	0.06	0.04
트럭탑재형크레인	5Ton	hr	0.30	0.18	0.12

[주] ① 본 품은 강교의 보수도장 전에 도장면의 바탕처리를 기준한 것으로 대상면의 상태는 다음과 같다.

A급 : 기존 도장의 탈락이 극히 심하고 부식이 심한 기타 부착물을 완전히 연마하여 철판의 전면을 노출시켜야 할 정도

B급 : 재래도장의 탈락이 심하고 부분적으로 부식되어 대부분의 도막 및 기타 부착물의 완전 제거를 요하는 정도이다.

C급 : 재래도장의 부출되어 있는 녹을 제거하고 기타는 와이어 브러쉬로 청소할 정도

② 본 품은 도장면의 연마 및 청소작업을 포함한다.

③ 보수도장 및 바탕처리를 위한 장비는 현장에 따라 다양한 종류(크레인, 굴절차 등)의 적용이 가능하며, 장비의 규격은 작업여건(작업범위, 위치 등)에 따라 변경할 수 있다.

④ 공구손료 및 경장비(그라인더 등)의 기계경비는 인력품의 3%로 계상한다.

5-3-2 강교보수 바탕처리(장비)('21년 신설)

(일당)

구분		규격	단위	수량	시공량(㎡)
인력	도장공		인	5	240
	특별인부		인	3	
장비	공기압축기	23.5M3/MIN	대	2	
	믹싱기(BLAST UNIT)	600kg/대	대	4	
	진공흡입기(V/Recovery)	100마력	대	1	
	발진기	250kw	대	1	
	집진기	140M3/MIN	대	2	
	지게차	3.0Ton	대	1	
에어제습장치 시스템	1.5Ton	대	1		

[주] ① 본 품은 강교의 보수도장 전에 도장면의 바탕처리를 기준한 것으로 대상면을 블라스트 세정하는 기준이다.

② 본 품은 도장면의 연마 및 청소작업이 포함된 것이다.

③ 강교보수를 위한 장비(믹싱기, 진공흡입기, 집진기, 에어제습장치 시스템)의 기계경비는 별도 계상한다.

④ 보수도장 및 바탕처리를 위한 장비는 현장에 따라 다양한 종류(크레인, 굴절차 등)의 적용이 가능하며, 장비의 규격은 작업여건(작업범위, 위치 등)에 따라 변경할 수 있다.

⑤ 시공을 위한 비계, 방진막 등의 가시설이 필요한 경우는 별도 계상한다.

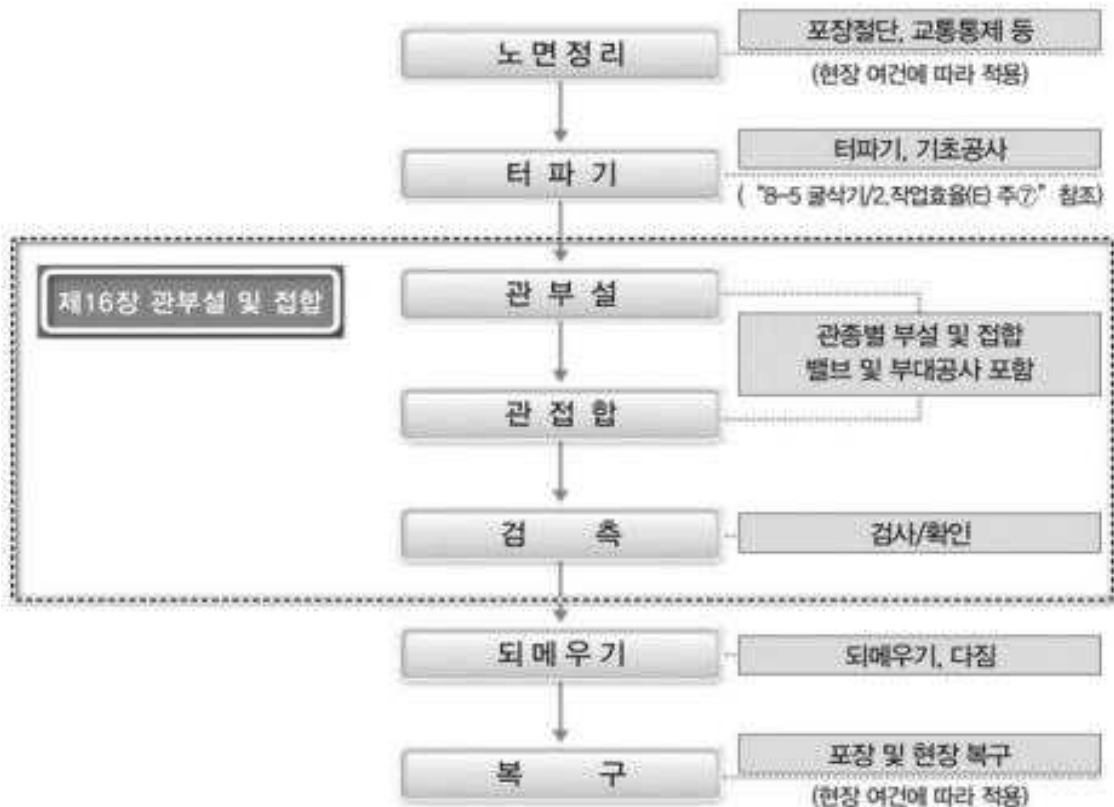
⑥ 공구손료 및 경장비의 기계경비는 인력품의 3%로 계상한다.

제 6 장 관부설 및 접합공사

6-1 공통사항

6-1-1 적용범위('18년 신설)

1. 본 장은 관로공사(상수, 하(오)수, 우수)의 신설 및 유지보수 공사를 대상으로 한다.
2. 본 장은 관로공사의 부설, 접합, 검측 작업이 포함된 것이며, 토공사 및 포장공사, 복구공사는 제외되어 있다.



6-1-2 적용기준('18년 신설)

1. 관부설 및 접합 공사는 관 종류 및 시공유형별 부설, 접합 기준을 제시하고 있으며, 관의 재질과 접합 방식이 유사한 관에는 본 품을 준용할 수 있다.
2. 주택가, 변화가 등 이와 유사한 현장에서 연속적인 작업이 불가능한 관부설 터파기 토공사는 '[공통부문] 8-2-3 굴삭기 / 2.작업효율(E) / 주⑦'을 적용한다.
3. 본 품은 토공사와 관부설 및 접합 공사가 병행 시공되는 작업을 기준한 것으로, 택지개발공사, 농수로 공사 등 이와 유사한 현장에서 토공사 작업에 직접적인 영향을 받지 않고 연속적인 관부설 및 접합 공사가 가능한 경우, 본 품(인력+장비)을 50%까지 감하여 적용한다.
4. 현장에서 배관공(수도)에 의해 시행되는 상시적인 위치확인(매설위치 및 구배)작업은 포함되어 있으나, 도면작성 또는 성과 확인을 위한 별도의 측량 작업은 제외되어 있다.

6-2 주철관

6-2-1 부설

(본당)

관경 (mm)	배관공(수도) (인)	보통인부 (인)	크레인 (hr)
100이하	0.04	0.02	0.32
120	0.06	0.03	0.38
150	0.07	0.03	0.43
200	0.07	0.04	0.47
250	0.09	0.05	0.49
300	0.11	0.06	0.52
350	0.14	0.07	0.61
400	0.19	0.10	0.68
450	0.24	0.12	0.70
500	0.28	0.14	0.71
600	0.36	0.18	0.77
700	0.44	0.22	0.81
800	0.58	0.29	0.87
900	0.78	0.39	0.91
1,000	0.93	0.47	1.01
1,100	1.02	0.51	1.10
1,200	1.11	0.56	1.20

- 인력에 의한 부설을 수행하는 경우 다음 품을 적용한다.

구 분	관경(mm)	부 설 공	
		배관공(수도)(인)	보통인부(인)
인 력	80	0.06	0.16
	100	0.09	0.18
	120	0.10	0.22
	150	0.14	0.35

[주] ① 본 품은 직관(6m) 및 이형관, 곡관의 부설 작업을 기준한 것이다.

② 터파기, 되메우기, 잔토처리, 물푸기 작업은 제외되어 있다.

③ 본 품의 크레인 규격은 다음을 참고하여 적용한다.

관 경(mm)	부 설 장 비 규 격
600까지	10톤급 트럭탑재형 크레인
700이상	15톤급 트럭탑재형 크레인
비 고	현장조건상 트럭탑재형 크레인의 적용이 어려운 경우, 동일한 규격의 크레인 (무한궤도, 타이어)을 적용할 수 있다.

6-2-2 타이튼 조인트관 접합

(개소당)

관경 (mm)	배관공(수도) (인)	보통인부 (인)
80	0.06	0.03
100	0.06	0.03
125	0.08	0.04
150	0.08	0.04
200	0.14	0.07
250	0.14	0.07
300	0.16	0.08
350	0.18	0.09
400	0.20	0.10
450	0.22	0.11
500	0.25	0.12

- [주] ① 본 품은 부설 후 정위치된 주철관 직관(6m)의 인력에 의한 접합을 기준한 것이다.
 ② 특수가공(분기개소 등), 계기측정(수압시험 등)이 필요한 때에는 별도 계상할 수 있다.
 ③ 공구손료 및 잡재료는 인력품의 1%로 계상한다.

6-2-3 K.P 메커니컬 조인트관 접합

(개소당)

관경 (mm)	배관공(수도) (인)	보통인부 (인)
100이하	0.04	0.02
120	0.05	0.02
150	0.06	0.03
200	0.07	0.04
250	0.11	0.06
300	0.13	0.06
350	0.16	0.08
400	0.23	0.12
450	0.28	0.14
500	0.31	0.16
600	0.41	0.21
700	0.49	0.25
800	0.65	0.33
900	0.87	0.44
1,000	1.09	0.54
1,100	1.20	0.60
1,200	1.30	0.65

- [주] ① 본 품은 부설 후 정위치된 주철관(직관, 이형관, 곡관 포함)의 인력에 의한 접합을 기준한 것이다.
 ② 이탈방지 압륜을 사용하여 접합할 경우 본 품을 30%까지 증하여 적용 할 수 있다.
 ③ 특수가공(분기개소 등), 계기측정(수압시험 등)이 필요한 경우에는 별도 계상할 수 있다.
 ④ 공구손료 및 잡재료는 인력품의 2%로 계상한다.

6-2-4 관 절단

(개소당)

관경(mm)	배관공(수도)(인)	보통인부(인)
100이하	0.10	0.10
150	0.11	0.11
200	0.12	0.12
250	0.13	0.13
300	0.14	0.14
350	0.15	0.15
400	0.17	0.17
450	0.18	0.18
500	0.19	0.19
600	0.22	0.22
700	0.24	0.24
800	0.27	0.27
900	0.30	0.30
1,000	0.33	0.33
1,100	0.36	0.36
1,200	0.39	0.39

- [주] ① 본 품은 절단기(규격:40.64cm)를 사용한 주철관 절단을 기준한 것이다.
 ② 공구손료 및 경장비(절단기 등)의 기계경비는 인력품의 5%로 계상한다.
 ③ 소모재료(커터 등)비는 별도 계상한다.

6-3 강관

6-3-1 부설

(본당)

관경(mm)	배관공(수도)(인)	보통인부(인)	크레인(hr)
100이하	0.10	0.02	0.63
125	0.11	0.03	0.64
150	0.13	0.04	0.66
200	0.16	0.04	0.70
250	0.18	0.05	0.74
300	0.19	0.05	0.76
350	0.26	0.07	0.81

관경(mm)	배관공(수도)(인)	보통인부(인)	크레인(hr)
400	0.35	0.09	0.86
450	0.42	0.11	0.91
500	0.53	0.14	0.96
600	0.64	0.16	1.06
700	0.75	0.19	1.16
800	0.89	0.23	1.26
900	1.11	0.28	1.35
1,000	1.37	0.35	1.45
1,100	1.80	0.45	1.55
1,200	2.36	0.59	1.65
1,350	3.01	0.76	1.80
1,500	3.24	0.81	1.95
1,650	3.49	0.88	2.10
1,800	3.91	0.98	2.25
2,000	4.37	1.10	2.45
2,200	4.51	1.13	2.65
2,400	4.77	1.20	2.85

- 인력에 의한 부설을 수행하는 경우 다음 품을 적용한다.

구 분	관경(mm)	부 설 공	
		배관공(수도)(인)	보통인부(인)
비고	80	0.13	0.32
	100	0.16	0.40
	125	0.22	0.48
	150	0.28	0.56
	200	0.42	0.70
	250	0.56	0.84

- [주] ① 본 품은 직관(6m) 및 이형관, 곡관의 부설 작업을 기준한 것이다.
 ② 터파기, 되메우기, 잔토처리, 물푸기 작업은 제외되어 있다.
 ③ 특수가공(분기개소 등), 계기측정(수압시험 등) 등이 필요할 경우에는 별도 계상할 수 있다.
 ④ 본 품의 크레인 규격은 다음을 참고하여 적용한다.

관 경(mm)		부 설 장 비 규 격
900까지		10톤급 트럭탑재형 크레인
1,000이상		15톤급 트럭탑재형 크레인
비고	현장조건상 트럭탑재형 크레인의 적용이 어려운 경우, 동일한 규격의 크레인(무한궤도, 타이어)을 적용할 수 있다.	

6-3-2 용접 접합('11년 보완)

(개소당)

관경 (mm)	A종				B종	
	벨엔드용접		베벨엔드용접		벨엔드용접	
	용접공 (인)	장비가동시간 (hr)	용접공 (인)	장비가동시간 (hr)	용접공 (인)	장비가동시간 (hr)
80	0.07	0.05	0.08	0.06	-	-
100	0.08	0.05	0.08	0.06	-	-
125	0.09	0.08	0.08	0.06	-	-
150	0.11	0.11	0.08	0.08	-	-
200	0.12	0.16	0.09	0.12	-	-
250	0.13	0.24	0.15	0.29	-	-
300	0.15	0.32	0.20	0.46	-	-
350	0.15	0.39	0.20	0.52	-	-
400	0.16	0.48	0.20	0.58	-	-
450	0.18	0.56	0.22	0.69	-	-
500	0.21	0.64	0.25	0.79	-	-
600	0.29	0.73	0.36	0.92	-	-
700	0.70	1.81	-	-	0.47	1.28
800	1.13	2.25	-	-	0.78	1.57
900	1.50	2.64	-	-	1.04	1.82
1,000	1.84	2.99	-	-	1.27	2.05
1,100	2.15	3.31	-	-	1.49	2.26
1,200	2.42	3.60	-	-	1.69	2.45
1,350	2.79	3.99	-	-	1.95	2.71
1,500	3.13	4.34	-	-	2.18	2.93
1,650	3.43	4.66	-	-	2.40	3.14
1,800	3.71	4.95	-	-	2.59	3.33
2,000	4.05	5.30	-	-	2.83	3.56
2,200	4.35	5.62	-	-	3.05	3.77
2,400	4.63	5.90	-	-	3.24	3.96

[주] ① 본 품은 상수도용 도복장강관의 용접 접합을 기준한 것으로, 관경 600mm 이하는 외부용접, 700mm 이상은 내·외부용접을 기준한 것이다.

② 본 품의 A종, B종은 KS(KSD 3565) 규격을 기준한다.

③ 본 품은 강관접합 및 접합면 마무리가 포함된 것이다.

④ 본 품의 장비 가동시간은 발전기와 용접기를 사용하는 것을 기준한 것이며, 장비의 규격은 작업여건(작업범위, 위치 등)에 따라 변경할 수 있다.

⑤ 작업난이도에 따라 본 품(인력+장비가동시간)의 10% 범위 내에서 증감 할 수 있다.

6-3-3 도장('93, '00, '11년 보완)

(개소당)

관경 (mm)	내부도장		외부도장	
	도장공(인)	보통인부(인)	도장공(인)	보통인부(인)
300	-	-	0.13	0.03
350	-	-	0.16	0.04
400	-	-	0.19	0.05
450	-	-	0.22	0.05
500	-	-	0.24	0.06
600	-	-	0.28	0.07
700	0.25	0.06	0.32	0.08
800	0.26	0.06	0.34	0.08
900	0.28	0.07	0.37	0.09
1,000	0.30	0.07	0.38	0.09
1,100	0.32	0.08	0.41	0.10
1,200	0.33	0.09	0.43	0.11
1,350	0.35	0.09	0.45	0.11
1,500	0.37	0.09	0.47	0.12
1,650	0.37	0.09	0.48	0.12
1,800	0.39	0.09	0.50	0.12
2,000	0.41	0.10	0.52	0.13
2,200	0.42	0.10	0.53	0.13
2,400	0.43	0.11	0.55	0.14

- [주] ① 본 품은 상수도용 도복장강관 용접 접합(벨엔드접합)부의 내·외부도장을 기준한 것이다.
 ② 내부도장은 면정리, 프라이머바름, 에폭시 도장작업이 포함된 것이다.
 ③ 외부도장은 면정리, 프라이머바름, 매스틱 부착, 내·외부 테이핑 작업이 포함된 것이다.
 ④ 소모재료는 설계수량에 따라 별도 계상한다.

6-3-4 절단

(개소당)

관경 (mm)	A종	B종
	용접공(인)	용접공(인)
80	0.08	-
100	0.08	-
125	0.09	-
150	0.10	-
200	0.13	-
250	0.16	-
300	0.20	-

→

관경 (mm)	A종	B종
	용접공(인)	용접공(인)
350	0.26	-
400	0.31	-
450	0.36	-
500	0.41	-
600	0.46	-
700	0.62	0.54
800	0.71	0.65
900	0.79	0.70
1,000	0.96	0.85
1,100	1.04	0.87
1,200	1.20	0.99
1,350	1.47	1.23
1,500	1.88	1.48
1,650	2.14	1.71
1,800	2.26	1.84
2,000	2.55	2.32
2,200	2.78	2.40
2,400	3.06	2.66
비 고	- 금긋기 및, 절단품은 본 품의 70%, 선단가공(Beveling) 품은 본 품의 30%를 계상한다.	

- [주] ① 본 품은 상수도용 도복장강관의 산소+LPG를 사용한 절단을 기준한 것이다.
 ② 본 품의 A종, B종은 KS(KSD 3565) 규격을 기준한다.
 ③ 본 품은 금긋기, 절단 및 선단가공(Beveling) 작업이 포함된 것이다.
 ④ 공구손료 및 경장비(절단장비 등)의 기계경비는 인력품의 2%로 계상한다.

6-4 P.V.C관 ('10, '11, '18년 보완)

6-4-1 T.S 접합 및 부설

(개소당)

관경 (mm)	배관공(수도) (인)	보통인부 (인)
50	0.07	0.03
75	0.09	0.05
100	0.11	0.06
150	0.18	0.10

- [주] ① 본 품은 P.V.C관(개량형 P.V.C관 포함)의 접착 접합을 기준한 것이다.
 ② 본 품은 관부설 및 접합이 포함된 것이며, 터파기, 되메우기, 잔토처리, 물푸기 작업은 제외되어 있다.

6-4-2 고무링 접합 및 부설

(개소당)

관경 (mm)	배관공(수도) (인)	보통인부 (인)
50	0.04	0.02
75	0.06	0.03
100	0.07	0.04
150	0.09	0.05
200	0.12	0.06
250	0.17	0.09
300	0.21	0.11

- [주] ① 본 품은 P.V.C관(개량형 P.V.C관 포함)의 고무링 접합을 기준한 것이다.
 ② 본 품은 관부설 및 접합이 포함된 것이며, 터파기, 되메우기, 잔토처리, 물푸기 작업은 제외되어 있다.
 ③ 접합재료(고무링 등)는 별도 계상한다.

6-5 P.E관('10, '11, '18년 보완)

6-5-1 나사조임식 이음관 접합 및 부설

(개소당)

관경 (mm)	배관공(수도) (인)	보통인부 (인)
15	0.06	0.01
20	0.06	0.02
25	0.09	0.02
32	0.10	0.03
40	0.11	0.03
50	0.14	0.03

- [주] ① 본 품은 P.E관의 나사조임 접합을 기준한 것이다.
 ② 본 품은 관부설 및 접합이 포함된 것이며, 터파기, 되메우기, 잔토 처리, 물푸기 작업은 제외되어 있다.

6-5-2 밴드 접합 및 부설

(개소당)

관경 (mm)	배관공(수도) (인)	보통인부 (인)
50	0.06	0.03
75	0.08	0.04
100	0.11	0.06
150	0.15	0.08
200	0.19	0.10
250	0.23	0.12
300	0.26	0.13

- [주] ① 본 품은 P.E관(6m)의 밴드(조임식) 접합을 기준한 것이다.
 ② 본 품은 관부설 및 접합이 포함된 것이며, 터파기, 되메우기, 잔토처리, 물푸기 작업은 제외되어 있다.
 ③ 공구손료 및 잡재료는 인력품의 3%로 계상한다.
 ④ 접합재료(조임밴드)는 별도 계상한다.

6-5-3 전기용착 접합 및 부설

(개소당)

관경 (mm)	배관공(수도) (인)	보통인부 (인)	크레인 (hr)
150	0.18	0.09	-
200	0.21	0.10	-
250	0.24	0.12	-
300	0.26	0.13	-
350	0.30	0.15	-
400	0.33	0.16	-
450	0.36	0.18	-
500	0.40	0.20	-
600	0.27	0.13	0.33
700	0.31	0.15	0.44
800	0.35	0.17	0.54
900	0.39	0.19	0.62
1,000	0.43	0.21	0.69
1,200	0.52	0.26	0.82
1,400	0.60	0.30	0.86

- [주] ① 본 품은 P.E관(6m, 개량형 P.E관 포함)의 이음관을 활용한 전기용착 접합을 기준한 것이다.
 ② 본 품은 관부설 및 접합이 포함된 것이며, 터파기, 되메우기, 잔토처리, 물푸기 작업은 제외되어 있다.
 ③ 본 품의 크레인 규격은 다음을 참고하여 적용한다.

관 경(mm)	부 설 장 비 규 격
1,000 까지	5톤급 트럭탑재형 크레인
1,200 이상	10톤급 트럭탑재형 크레인
비고	현장조건상 트럭탑재형 크레인의 적용이 어려운 경우, 동일한 규격의 크레인(무한케도, 타이어)을 적용할 수 있다.

- ④ 공구손료 및 경장비(발전기, 용착기 등)의 기계경비는 인력품의 7%로 계상한다.

6-5-4 버트용착 접합 및 부설

(개소당)

관경 (mm)	배관공(수도) (인)	보통인부 (인)	크레인 (hr)
40이하	0.05	0.02	-
50	0.07	0.03	-
65	0.11	0.04	-
75	0.13	0.05	-
100	0.16	0.06	-
125	0.19	0.07	-
150	0.20	0.07	-
200	0.25	0.09	-
250	0.29	0.10	-
300	0.31	0.11	-
350	0.34	0.12	-
400	0.36	0.12	-
450	0.39	0.13	-
500	0.41	0.14	-
550	0.44	0.15	-
600	0.40	0.10	0.33
700	0.51	0.13	0.44
800	0.67	0.17	0.54

[주] ① 본 품은 P.E관의 양 끝단을 용착기에 의해 맞이음하는 접합을 기준한 것이다.

② 본 품은 관부설 및 접합이 포함된 것이며, 터파기, 되메우기, 잔토처리, 물푸기 작업은 제외되어 있다.

③ 본 품의 크레인은 5톤 트럭탑재형 크레인을 기준한 것이며, 현장여건에 따라 동급 또는 그 이상 규격(톤)의 크레인을 적용할 수 있다.

④ 공구손료 및 경장비(버트용착기 등)의 기계경비는 다음을 참고하여 적용한다.

구 분	300mm이하	350~600mm	700~800mm
인력품의 %	15	17	22

6-5-5 새들분기관 전기용착 접합 및 부설

(개소당)

관경 (mm)	배관공(수도) (인)	보통인부 (인)
75	0.10	0.05
100	0.11	0.06
150	0.13	0.06
200	0.15	0.07
250	0.18	0.09
300	0.20	0.10

- [주] ① 본 품은 이중벽 폴리에틸렌관 본체에 새들(saddle) 분기관을 전기용착식 방법으로 접합하는 작업을 기준한 것이다.
 ② 본 품의 관경은 분기관을 기준한 것이다.
 ③ 본 품은 본관 천공, 분기관 부설 및 접합 작업이 포함된 것이며, 터파기, 되메우기, 잔토처리, 물푸기 작업은 제외되어 있다.
 ④ 공구손료 및 경장비(발전기, 용착기 등)의 기계경비는 인력품의 5%로 계상한다.

6-6 원심력 철근콘크리트관('10, '18년 보완)

6-6-1 고무링 접합 및 부설

(본당)

관경 (mm)	배관공(수도) (인)	보통인부 (인)	크레인 (hr)
250	0.15	0.06	0.23
300	0.17	0.07	0.26
350	0.19	0.08	0.30
400	0.22	0.09	0.33
450	0.25	0.10	0.37
500	0.28	0.12	0.40
600	0.37	0.15	0.47
700	0.49	0.20	0.53
800	0.65	0.26	0.60
900	0.85	0.34	0.67
1,000	1.13	0.45	0.74
1,100	1.29	0.52	0.80
1,200	1.48	0.60	0.87
1,350	1.66	0.67	0.98
1,500	1.98	0.80	1.08
1,650	2.22	0.89	1.18
1,800	2.42	0.97	1.28
2,000	2.70	1.08	1.42

- [주] ① 본 품은 원심력 철근콘크리트관(2.5m)의 소켓식 접합을 기준한 것이다.
 ② 본 품은 관부설 및 접합이 포함된 것이며, 터파기, 되메우기, 잔토처리, 물푸기 작업은 제외되어 있다.
 ③ 관절단은 '[토목부문] 6-6-3 절단'에 준하여 별도 계상한다.
 ④ 본 품의 크레인 규격은 다음을 참고하여 적용한다.

관 경(mm)	부 설 장 비 규 격
800 까지	10톤급 트럭탑재형 크레인
900 이상	15톤급 트럭탑재형 크레인
비고	현장 조건상 트럭탑재형 크레인의 적용이 어려운 경우, 동일한 규격의 크레인(무한궤도, 타이어)을 적용할 수 있다.

- ⑤ 이와 유사한 관(VR관 등)은 본 품을 준용할 수 있으며, VR관의 경우 트럭탑재형 크레인 규격은 600mm까지는 10톤, 700mm이상은 15톤 트럭탑재형 크레인을 기준으로 한다.
- ⑥ 공구손료 및 잡재료는 인력품의 1%로 계상한다.
- ⑦ 접합재료(고무링)는 별도 계상한다.

6-6-2 P.P수밀밴드 접합 및 부설

(본당)

관경 (mm)	배관공(수도) (인)	보통인부 (인)	크레인 (hr)
400	0.17	0.08	0.30
600	0.33	0.16	0.44
800	0.59	0.29	0.63
1,000	1.02	0.50	0.75
1,200	1.37	0.67	0.92

- [주] ① 본 품은 원심력 철근콘크리트관(2.5m)의 P.P수밀밴드 접합을 기준한 것이다.
 ② 본 품은 관부설 및 접합이 포함된 것이며, 관로의 터파기, 되메우기, 잔토처리, 물푸기는 제외되어 있다.
 ③ 관절단은 ‘[토목부분] 6-6-3 절단’에 준하여 별도 계상한다.
 ④ 본 품의 크레인 규격은 다음을 참고하여 적용한다.

관 경(mm)	부 설 장 비 규 격
800 까지	10톤급 트럭탑재형 크레인
900 이상	15톤급 트럭탑재형 크레인
비고	현장 조건상 트럭탑재형 크레인의 적용이 어려운 경우, 동일한 규격의 크레인(무한궤도, 타이어)을 적용할 수 있다.

- ⑤ 공구손료 및 잡재료는 인력품의 2%로 계상한다.
- ⑥ 접합재료(수밀밴드)는 별도 계상한다.

6-6-3 절단('11년 신설)

(개소당)

관경 (mm)	배관공(수도) (인)	보통인부 (인)
300 이하	0.01	0.01
350	0.02	0.02
400	0.03	0.03
450	0.04	0.04
500	0.05	0.05
600	0.08	0.08
700	0.10	0.10
800	0.13	0.13

- [주] ① 본 품은 절단기(규격:40.64cm)를 사용한 원심력 철근콘크리트관 절단을 기준한 것이다.
 ② 공구손료 및 경장비(절단기 등)의 기계경비와 잡재료비는 인력품의 6%로 계상한다.
 ③ 절단기 커터의 손료는 별도 계상한다.

6-6-4 천공 및 접합

(개소당)

구 분		배관공(수도) (인)	보통인부 (인)
본관 (mm)	연결관 (mm)		
500이하	150	0.04	0.04
	200	0.05	0.05
	250	0.07	0.07
	300	0.09	0.09
500초과~ 900이하	150	0.05	0.05
	200	0.07	0.07
	250	0.08	0.08
	300	0.10	0.10
900초과~ 1200이하	150	0.06	0.06
	200	0.08	0.08
	250	0.09	0.09
	300	0.11	0.11

[주] ① 본 품은 원심력 철근콘크리트관의 천공을 기준한 것이다.

② 본 품은 천공, 연결관(단지관 등) 접합이 포함된 것이며, 터파기, 되메우기, 잔토처리, 물푸기 작업은 제외되어 있다.

③ 연결관으로 기타의 관(PVC관 등)을 사용하는 경우에도 동일하게 적용한다.

④ 공구손료 및 경장비(천공기 등)의 기계경비와 소모재료(비트 등)는 인력품의 5%로 계상한다.

⑤ 연결관 접합재료(모르타르, 단지관 등)는 별도 계상한다.

6-7 기타관

6-7-1 PC관 부설 및 접합('10, '18년 보완)

(본당)

관경 (mm)	배관공(수도) (인)	보통인부 (인)	크레인 (hr)
500	0.94	0.37	0.71
600	1.17	0.47	0.83
700	1.32	0.53	0.92
800	1.48	0.59	1.00
900	1.63	0.65	1.09
1,000	1.86	0.75	1.21
1,100	2.10	0.84	1.34
1,200	2.33	0.93	1.46
1,350	2.87	1.15	1.76
1,500	3.33	1.33	2.01

[주] ① 본 품은 PC관(4m)의 소켓식 접합을 기준한 것이다.

② 본 품은 관부설 및 접합이 포함된 것이며, 터파기, 되메우기, 잔토처리, 물푸기 작업은 제외되어 있다.

③ 본 품의 크레인 규격은 다음을 참고하여 적용한다.

관 경(mm)	부 설 장 비 규 격
500~1,000	15톤급 트럭탑재형 크레인
1,100~1,500	20톤급 트럭탑재형 크레인
비고	현장조건상 트럭탑재형 크레인의 적용이 어려운 경우, 동일한 규격의 크레인(무한궤도, 타이어)을 적용할 수 있다.

- ④ 공구손료 및 잡재료는 인력품의 1%로 계상한다.
- ⑤ 접합재료(고무링)는 별도 계상한다.

6-7-2 파형강관 부설 및 접합('10, '14, '18년 보완)

(분당)

관경 (mm)	배관공(수도) (인)	보통인부 (인)	크레인 (hr)
250	0.04	0.02	0.12
300	0.06	0.03	0.13
400	0.10	0.05	0.16
450	0.12	0.06	0.17
500	0.13	0.07	0.18
600	0.17	0.08	0.20
700	0.21	0.10	0.23
800	0.24	0.12	0.25
1,000	0.32	0.16	0.30
1,200	0.39	0.19	0.35
1,500	0.50	0.25	0.43

- [주] ① 본 품은 파형강관(6m)의 커플링밴드 접합을 기준한 것이다.
- ② 본 품은 현장 내 관절단, 관부설 및 접합이 포함된 것이며, 터파기, 되메우기, 잔토처리, 물푸기 작업은 제외되어 있다.
 - ③ 파형강관 8m 직관에서는 크레인(시간)을 10%까지 가산하여 적용할 수 있다.
 - ④ 본 품의 크레인은 5톤 트럭탑재형 크레인을 기준으로 한 것으로, 현장여건을 고려하여 동급 또는 그 이상 규격(톤)의 크레인을 적용할 수 있다.
 - ⑤ 공구손료 및 잡재료는 인력품의 2%로 계상한다.
 - ⑥ 접합재료(커플링밴드)는 별도 계상한다.

6-7-3 유리섬유복합관 부설 및 접합('10년 신설, '11, '18년 보완)

(분당)

관경 (mm)	배관공(수도)(인)		보통인부(인)		크레인(hr)	
	비압력관	압력관	비압력관	압력관	비압력관	압력관
150	0.24	0.26	0.09	0.10	-	-
200	0.30	0.33	0.12	0.13	-	-
250	0.14	0.16	0.06	0.06	0.27	0.30
300	0.16	0.18	0.06	0.07	0.30	0.33
350	0.18	0.20	0.07	0.08	0.34	0.37
400	0.22	0.24	0.09	0.09	0.37	0.41

→

관경 (mm)	배관공(수도)(인)		보통인부(인)		크레인(hr)	
	비압력관	압력관	비압력관	압력관	비압력관	압력관
450	0.26	0.28	0.10	0.11	0.41	0.45
500	0.31	0.34	0.12	0.14	0.44	0.48
600	0.40	0.44	0.16	0.18	0.51	0.56
700	0.49	0.53	0.19	0.21	0.58	0.64
800	0.58	0.63	0.23	0.25	0.65	0.72
900	0.66	0.73	0.27	0.29	0.72	0.79
1,000	0.75	0.83	0.30	0.33	0.79	0.87
1,100	0.84	0.92	0.34	0.37	0.86	0.95
1,200	0.93	1.03	0.37	0.41	0.93	1.02
1,350	1.06	1.17	0.42	0.47	1.04	1.14
1,500	1.20	1.32	0.48	0.53	1.14	1.25
1,650	1.33	1.46	0.53	0.58	1.25	1.38
1,800	1.46	1.61	0.59	0.65	1.35	1.49
2,000	1.64	1.81	0.66	0.72	1.49	1.64
2,200	1.82	2.00	0.73	0.80	1.63	1.79
2,400	2.00	2.19	0.80	0.88	1.77	1.95

[주] ① 본 품은 유리섬유복합관(6m)의 소켓 접합을 기준한 것이다.

② 본 품은 관부설 및 접합이 포함된 것이며, 터파기, 되메우기, 잔토처리, 물푸기 작업은 제외되어 있다.

③ 본 품의 크레인 규격은 다음을 참고하여 적용한다.

관 경(mm)	부 설 장 비 규 격
250~900	5톤급 트럭탑재형 크레인
1,000~1,100	10톤급 트럭탑재형 크레인
1,200~2,000	15톤급 트럭탑재형 크레인
2,200~2,400	20톤급 트럭탑재형 크레인
비고	현장조건상 트럭탑재형 크레인의 적용이 어려운 경우, 동일한 규격의 크레인(무한궤도, 타이어)을 적용할 수 있다.

④ 공구손료 및 잡재료는 인력품의 1%로 계상한다.

6-7-4 강관압입추진공

1. 장비조립 및 해체('10년 보완)

(회당)

구 분	명 칭	규격	단위	추진관경(mm)				
				800 ~ 900	1,000 ~ 1,200	1,350 ~ 1,650	1,800 ~ 2,400	2,600 ~ 3,000
편 성 인 원	특 별 인 부		인	1	1	1	1	1
	일 반 기 계 운 전 사		인	1	1	1	1	1
	기 계 설 비 공		인	1	1	1	1	1
	비 계 공		인	1	2	2	2	2
	보 통 인 부		인	2	2	2	2	2

→

구분	명칭	규격	단위	추진관경(mm)				
				800 ~ 900	1,000 ~ 1,200	1,350 ~ 1,650	1,800 ~ 2,400	2,600 ~ 3,000
편성장비	트럭탑재형크레인	15톤	대	1	1	1	1	1
소요일수	조립 및 해체		일	1.5	1.5	2	2	2.5

[주] ① 추진구 및 도달구의 가시설 설치 및 철거, 터파기, 되메우기 등은 별도 계상하며, 여기서 가시설이란 토류벽, 콘크리트 반력벽, 바닥콘크리트 등으로 구성된다.

② 현장조건상 트럭탑재형 크레인의 적용이 어려운 경우, 동일한 규격의 크레인(무한궤도, 타이어)을 적용할 수 있다.

2. 작업편성인원

(일당)

명칭	단위	추진관경(mm)			
		800~1,100	1,200~1,800	2,000~2,200	2,400~3,000
일반기계운전사	인	1	1	1	1
특별인부	인	2	2	2	3
보통인부	인	1	1	2	2
갱부	인	2	2	3	4

3. 작업편성장비

(일당)

명칭	규격	단위	추진관경(mm)				
			800 ~ 1,000	1,100 ~ 1,200	1,350 ~ 1,500	1,650 ~ 1,800	2,000 ~ 3,000
유압잭	200톤	대	2	-	-	-	-
	300톤	대	-	2	-	-	-
	400톤	대	-	-	2	-	-
유압잭	500톤	대	-	-	-	2	-
	600톤	대	-	-	-	-	2
트럭탑재형크레인	15톤	대	1	1	1	1	1
발전기	100kW	대	1	1	1	1	1

[주] 현장조건상 트럭탑재형 크레인의 적용이 어려운 경우, 동일한 규격의 크레인(무한궤도, 타이어)을 적용할 수 있다.

4. 작업능력

(m/일)

추진 관경 (mm)	보통토사			경질토사			고사점토 및 자갈섞인 토사		
	추진연장(m)			추진연장(m)			추진연장(m)		
	0 30	30 70	70 100	0 30	30 70	70 100	0 30	30 70	70 100
800	3.3	3.1	2.9	2.8	2.6	2.4	2.6	2.4	2.2
900	3.2	2.9	2.7	2.7	2.4	2.2	2.4	2.2	2.0
1,000	3.0	2.8	2.6	2.6	2.3	2.1	2.3	2.1	2.0
1,100	2.9	2.7	2.4	2.4	2.2	2.0	2.2	2.0	1.9
1,200	2.8	2.6	2.3	2.3	2.1	2.0	2.1	2.0	1.8
1,350	2.6	2.3	2.1	2.1	2.0	1.8	2.0	1.8	1.7
1,500	2.4	2.2	2.0	2.0	1.9	1.7	1.9	1.7	1.6
1,650	2.2	2.0	1.8	1.9	1.7	1.4	1.7	1.6	1.3
1,800	2.0	1.8	1.7	1.7	1.4	1.4	1.6	1.3	1.3
2,000	1.8	1.7	1.6	1.4	1.4	1.3	1.3	1.3	1.2
2,200	1.7	1.6	1.4	1.4	1.3	1.2	1.3	1.2	1.1
2,400	1.7	1.6	1.4	1.4	1.3	1.2	1.3	1.2	1.1
2,600	1.6	1.4	1.3	1.3	1.2	1.1	1.2	1.1	1.0
2,800	1.4	1.3	1.2	1.2	1.1	1.0	1.1	1.0	0.9
3,000	1.4	1.3	1.2	1.2	1.1	1.0	1.1	1.0	0.9

- [주] ① 본 품은 강관장 6.0m를 기준한 것이다.
 ② 강관접합 및 강관절단은 별도 계상한다.
 ③ 선도관 및 추진대 제작비용은 별도 계상한다.
 ④ 경장비 및 공구손료는 인력품의 3%를 계상한다.
 ⑤ 조명시설이 필요한 경우 설치비용은 다음표에 따른다.

(m당)

명 칭	규 격	단 위	수 량
내 선 전 공		인	0.013
공 구 손 료	노무비의 3%	식	1
I V 전 선	2.0mm	m	1.5
백 열 등	100W	EA	0.3
잡 재 료	재료비의 2%	식	1

6-8 밸브

6-8-1 주철제 게이트 제수밸브 부설 및 접합

(기당)

관경 (mm)	배관공(수도) (인)	보통인부 (인)	크레인 (hr)
50	0.06	0.03	0.32
80	0.09	0.04	0.38
100	0.10	0.05	0.45
125	0.11	0.06	0.47
150	0.13	0.06	0.49
200	0.20	0.10	0.64
250	0.21	0.11	0.67
300	0.23	0.12	0.69
350	0.39	0.20	0.72
400	0.51	0.26	0.75
450	0.63	0.32	0.78
500	0.73	0.37	0.81
600	0.91	0.46	0.88
700	1.06	0.53	0.93
800	1.20	0.60	1.02
900	1.31	0.66	1.11
1,000	1.41	0.71	1.14
1,100	1.51	0.76	1.32
1,200	1.60	0.80	1.35
1,350	1.71	0.86	1.51
1,500	1.81	0.91	1.81

- 인력에 의한 부설을 수행하는 경우 다음 품을 적용한다.

구 분	관경(mm)	부 설 공	
		배관공(수도)(인)	보통인부(인)
비고 인력	50	0.05	0.10
	80	0.10	0.15
	100	0.12	0.18
	125	0.14	0.20
	150	0.16	0.22

[주] ① 본 품은 주철제 게이트 밸브의 플랜지 접합을 기준한 것이다.

② 본 품은 밸브부설 및 플랜지접합이 포함된 것이며, 터파기, 되메우기, 잔토처리, 물푸기 작업은 제외되어 있다.

③ 밸브접합관(신축관)의 플랜지 접합과 제수변실 설치는 별도 계상한다.

④ 본 품의 크레인 규격은 다음을 참고하여 적용한다.

관 경(mm)		부 설 장 비 규 격
600까지		5톤급 트럭탑재형 크레인
700~800		10톤급 트럭탑재형 크레인
900이상		15톤급 트럭탑재형 크레인
비고	현장조건상 트럭탑재형 크레인의 적용이 어려운 경우, 동일한 규격의 크레인(무한궤도, 타이어)을 적용할 수 있다.	

⑤ 공구손료 및 잡재료는 인력품의 2%로 계상한다.

6-8-2 강관제 게이트 제수밸브 부설 및 접합

(기당)

관경 (mm)	배관공(수도) (인)	보통인부 (인)	크레인	
			규격(톤)	사용시간(hr)
600	0.93	0.48	5	1.23
700	1.08	0.58	5	1.31
800	1.22	0.69	10	1.44
900	1.34	0.79	10	1.57
1,000	1.44	0.85	15	1.61
1,100	1.54	0.93	15	1.87
1,200	1.63	1.03	15	1.91
1,350	1.74	1.14	15	2.12
1,500	1.85	1.30	15	2.54
1,600	1.92	1.51	15	2.55
1,650	1.95	1.54	18	2.65
1,800	2.03	1.62	18	2.98
2,000	2.14	1.71	18	3.48

[주] ① 본 품은 제수밸브의 플랜지 접합을 포함한 것이다.

② 밸브접합관(신축관)의 플랜지 접합과 관로의 토공, 제수변실 등은 별도 계상한다.

③ 본 품의 부설장비는 트럭탑재형 크레인을 기준한 것이며, 현장조건상 적용이 어려운 경우, 동급 또는 그 이상 규격(톤)의 크레인(무한궤도, 타이어)을 적용할 수 있다.

6-8-3 주철제·강관제 버터플라이 제수밸브 부설 및 접합

(기당)

관경 (mm)	배관공(수도) (인)	보통인부 (인)	크레인		
			규격(톤)		사용시간(hr)
			주철제	강관제	
200	0.19	0.10	5	5	0.86
250	0.21	0.11	5	5	0.90
300	0.23	0.12	5	5	0.93
350	0.39	0.20	5	5	0.97

→

관경 (mm)	배관공(수도) (인)	보통인부 (인)	크레인		
			규격(톤)		사용시간(hr)
			주철제	강관제	
400	0.52	0.27	5	5	1.01
450	0.64	0.33	5	5	1.05
500	0.74	0.39	5	5	1.09
600	0.93	0.49	5	5	1.17
700	1.08	0.56	10	5	1.25
800	1.22	0.58	10	10	1.37
900	1.34	0.63	15	10	1.50
1,000	1.44	0.68	15	15	1.54
1,100	1.54	0.75	15	15	1.78
1,200	1.63	0.86	15	15	1.82
1,350	1.74	0.99	15	15	2.02
1,500	1.85	1.18	15	15	2.43
1,600	1.92	1.23	18	15	2.44
1,650	1.95	1.26	18	18	2.53
1,800	2.03	1.37	18	18	2.82
2,000	2.14	1.50	18	18	3.24
2,100	2.19	1.56	20	18	3.46
2,200	2.24	1.61	20	20	3.70
2,400	2.32	1.72	20	20	4.20

[주] ① 본 품은 제수밸브의 플랜지 접합을 포함한 것이다.

② 작업공간이 협소하여 장비투입이 불가능할 경우, 인력품을 별도 계상할 수 있다.

③ 밸브접합관(신축관)의 플랜지 접합과 관로의 토공, 제수변실 등은 별도 계상한다.

④ 본 품의 크레인 규격은 다음을 기준으로 한다.

규격(톤)	부설장비
5~18	트럭탑재형 크레인
20	무한궤도 크레인

⑤ 현장조건상 본 품의 크레인 적용이 어려운 경우, 동급 또는 그 이상 규격(톤)의 크레인(무한궤도, 타이어)을 적용할 수 있다.

6-8-4 부단수 할정자관 부설 및 접합('11년 보완)

(개소당)

관경 (mm)	배관공(수도) (인)	보통인부 (인)	크레인 (hr)
80	0.20	0.09	-
100	0.21	0.10	-
150	0.19	0.07	0.12
200	0.20	0.08	0.14
250	0.21	0.09	0.16
300	0.23	0.11	0.19
350	0.25	0.12	0.23
400	0.27	0.13	0.26
450	0.29	0.14	0.30
500	0.31	0.15	0.33
600	0.36	0.17	0.40
700	0.42	0.19	0.47
800	0.47	0.22	0.54
900	0.57	0.26	0.61

- [주] ① 본 품은 부단수 천공에 선행되는 할정자관 부설 및 접합을 기준한 것이다.
 ② 본 품의 관경은 본관을 기준한 것이다.
 ③ 천공작업, 터파기, 되메우기, 잔토처리, 물푸기 작업은 제외되어 있다.
 ④ 본 품은 누수방지대 부설 및 접합에 적용이 가능하다.
 ⑤ 본 품의 크레인 규격은 다음을 참고하여 적용한다.

관 경(mm)	부 설 장 비 규 격
80~900까지	5톤급 트럭탑재형 크레인

- ⑥ 공구손료 및 잡재료는 인력품의 2%로 계상한다.
 ⑦ 할정자관 표준규격 및 중량은 별표에 준한다.

<별표> 할정자관 중량표

(단위:kg)

지관 본관	80mm	100	150	200	250	300	400	500	600
80mm	24.3								
100	32.5	32.8							
150	43.1	44.5	50.5						
200	63.3	64.4	67.2						
250	83.8	85.3	88.1	92.1					
300	92.7	94.1	97.5	101.4					
350	106.9	108.5	109.4	113.0	167.4				

→

지관 본관	80mm	100	150	200	250	300	400	500	600
	400	141.6	144.0	149.3	160.0	190.0	205.0		
	450	154.3	155.7	157.8	170.3	234.0	253.0		
	500	163.4	165.2	168.0	175.0	279.0	295.0	366.0	
	600	192.2	193.5	196.0	205.0	295.0	320.0	485.0	
	700	239.4	243.4	246.0	250.0	357.0	370.0	538.0	557.6
	800	265.6	268.0	273.0	280.0	434.0	450.0	645.0	668.8
	900	297.8	300.0	305.0	315.0	477.5	490.5	759.0	779.7
									800.9

6-8-5 부단수 천공 분기점 분기('00, '11, '21년 보완)

(개소당)

관경 (mm)	배관공(수도) (인)	보통인부 (인)	크레인 (hr)
80	0.33	0.17	1.12
100	0.36	0.18	1.16
150	0.43	0.22	1.21
200	0.45	0.23	1.43
250	0.50	0.25	1.51
300	0.54	0.27	1.60
350	0.76	0.38	1.69
400	0.96	0.48	1.79
450	1.14	0.57	1.91
500	1.32	0.66	2.02
600	1.64	0.82	2.27

- [주] ① 본 품은 물이 흐르는 상수관의 천공과 제수밸브 접합을 기준한 것이다.
 ② 본 품의 관경은 지관을 기준한 것이다.
 ③ 터파기, 되메우기, 잔토처리, 물푸기 작업은 제외되어 있다.
 ④ 물이 흐르지 않는 단수상태에서는 본 품을 20%까지 감하여 적용한다.
 ⑤ 본 품의 크레인 규격은 다음을 참고하여 적용한다.

관 경(mm)	부 설 장 비 규 격
80~600까지	5톤급 트럭탑재형 크레인

- ⑥ 공구손료 및 경장비(천공기 등) 기계경비는 다음을 기준으로 계상한다.

관 경(mm)	80mm ~ 300mm	350mm ~ 600mm
요 율(%)	7%	12%

- ⑦ 부속자재(새들 등) 및 소모재료(커파날, 어댑터 등)비는 별도 계상한다.

6-8-6 부단수 천공 새들분수전 분기점 분기('11년 신설)

(개소당)

구 분		배관공(수도) (인)	보통인부 (인)
본관(mm)	지관(mm)		
50	13~20	0.20	0.10
	25~32	0.24	0.12
	40~50	0.28	0.14
80	13~20	0.24	0.12
	25~32	0.28	0.14
	40~50	0.34	0.17
100	13~20	0.25	0.13
	25~32	0.29	0.15
	40~50	0.36	0.18
150	13~20	0.26	0.14
	25~32	0.30	0.16
	40~50	0.38	0.19
200	13~20	0.27	0.15
	25~32	0.32	0.17
	40~50	0.40	0.20
250	13~20	0.28	0.16
	25~32	0.34	0.18
	40~50	0.42	0.21
300	13~20	0.29	0.17
	25~32	0.36	0.19
	40~50	0.44	0.22
400	13~20	0.30	0.18
	25~32	0.38	0.20
	40~50	0.46	0.23

[주] ① 본 품은 지관 50mm이하의 일체형 분기관(할정자관과 밸브가 결합)의 설치와 천공을 기준한 것이다.

② 터파기, 되메우기, 잔토처리, 물푸기 작업은 제외되어 있다.

③ 물이 흐르지 않는 단수상태에서는 본 품을 20%까지 감하여 적용할 수 있다.

④ 공구손료 및 경장비(천공기 등)의 기계경비는 인력품의 4%로 계상한다.

⑤ 소요자재(새들분수전 등)는 별도 계상한다.

6-8-7 플랜지 조인트 접합('92, '94, '06, '11, '18년 보완)

(개소당)

관경 (mm)	볼트구멍		배관공(수도) (인)	보통인부 (인)
	지름(mm)	수		
65	15	4	0.05	0.02
80	19	4	0.05	0.02
100	19	8	0.07	0.04
125	19	8	0.08	0.04
150	19	8	0.09	0.05
200	23	8	0.11	0.06
250	23	12	0.14	0.07
300	23	12	0.14	0.07
350	25	12	0.16	0.08
400	25	16	0.18	0.09
450	25	16	0.20	0.10
500	25	20	0.22	0.11
600	27	20	0.24	0.12
700	27	24	0.27	0.14
800	33	24	0.29	0.14
900	33	24	0.31	0.15
1,000	33	28	0.35	0.17
1,200	33	32	0.40	0.20
1,350	33	32	0.41	0.21
1,500	33	36	0.46	0.23
1,650	45	40	0.52	0.26
1,800	45	44	0.57	0.29
2,000	45	48	0.63	0.32
2,200	52	52	0.69	0.34
2,400	52	56	0.74	0.37

[주] ① 본 품은 관의 접합부에 링 개스킷을 사용하는 볼트 체결 플랜지 접합을 기준한 것이다.

② 본 품은 호칭압력 5kg/cm²를 기준한 것으로, 이외 규격은 별도 계상한다.

③ 공구손료 및 경장비(전동렌치 등)의 기계경비는 인력품의 2%로 계상한다.

6-9 유지보수

6-9-1 상수관 세척('18년 신설)

(일당)

구분	단 위	수 량	시공량(구간)
배관공(수도)	인	1	2
보통인부	인	3	
시험기구	식	1	

- [주] ① 본 품은 양측의 제수밸브와 소화전을 이용한 상수관(300mm이하)의 물세척(플러싱) 작업 기준이다.
 ② 본 품의 시공량의 “구간”은 양측 제수밸브에 의해 통제되는 구간 기준이다.
 ③ 본 품은 단수준비(사전홍보 포함), 제수밸브 개폐(양측), 탁도/염도 측정 작업을 포함한다.
 ④ 측정에 필요한 시험기구의 손료는 별도 계상한다.

6-9-2 하수관 세정('21년 신설)

(일당)

구분	규격	단 위	수 량	시공량(m)	
				A-Type	B-Type
배관공(수도)		인	3	400	310
보통인부		인	1		
진공흡입준설차	-	대	1		
물탱크(살수차)	-	대	1		

- [주] ① 본 품은 하수관 내부를 고압으로 세정하는 기준이다.
 ② 본 품은 장비 셋팅, 하수관 내부 세정, 정리 및 이동 작업을 포함한다.
 ③ 본 품은 세정을 기준으로 하며, 하수관내 슬러지의 준설이 필요한 경우는 하수도 준설 항목을 적용한다.
 ④ 현장 여건별 적용기준은 다음표를 기준한다.

구분	적 용 기 준
A Type	작업위치(맨홀)가 대로 등 넓고, 작업공간이 확보되어 장비의 이동이 원활한 경우
B Type	작업위치(맨홀)가 주택가 도로 등 좁고 협소하여 장비의 이동이 원활하지 못한 경우

- ⑤ 장비의 규격은 다음을 기준하나, 작업여건을 고려하여 적합한 규격 선정하여 계상한다.

구분	A-Type	B-Type
진공흡입준설차	25톤(7.64m³적)	13톤(3.00m³적)
물탱크(살수차)	16,000ℓ	5,500ℓ

6-9-3 관세관(스크레이퍼+워터젯트 병행 방법)('10, '11년 보완)

(m당)

구분	규격	단위	관경(mm)					
			150 ~ 200	250 ~ 300	400 ~ 500	600 ~ 700	800 ~ 900	
인 력	초 급 기 술 차		인	0.01	0.01	0.01	0.01	0.01
	특 별 인 부		"	0.03	0.03	0.03	0.03	0.03
	보 통 인 부		"	0.04	0.05	0.05	0.05	0.06
	일 반 기 계 운 전 사		"	0.01	0.01	0.01	0.01	0.01
장 비	워 터 젯 트	131ps(250kg/cm ²)	hr	0.05	0.05	0.06	0.06	0.07
	원 치	싱글자동3톤	"	0.06	0.07	0.07	0.08	0.09
	발 전 기	25kW	"	0.06	0.07	0.07	0.08	0.09
	물 탱 크 (살 수 차)	5,500ℓ	"	0.05	0.05	0.06	0.06	0.07
	트럭탑재형크레인	5톤	"	-	-	0.01	0.01	0.01
	수 중 펌 프	80mm	"	0.04	0.05	0.05	0.06	0.07
재 료 소모율	스 크 레 파 몸 통	ø150~900	개	6.7×10 ⁻⁴				
	스 프 링 날	ø150~900	SET	33.3×10 ⁻⁴				
비 고	- 도복장 강관을 대상으로 할 경우 본 품의 80%를 계상한다.							
	- 본 품은 녹부착상태가 보통인 경우를 기준한 것이므로 다음에 따라 증감 적용한다.							
	구 분	녹 부 착 상 태						적용(%)
	불 량	표면전체에 금속성 사태로 두껍게 밀착 생성된 상태						+5
보 통	표면전체에 녹이 금속성 상태로 얇게 부착되고 전반적으로 돌기상태로 부착된 상태						0	
양 호	표면전체에 녹이 형성되고 부분적으로 돌기형성이 되었거나 비교적 녹생성이 적고 라이닝만을 하기위한 세척작업이 필요한 경우						-5	

- [주] ① 본 품은 주철관 및 강관에 대한 관 세관(스크레이퍼+ 워터젯트 병행)품이다.
 ② 본 품에는 소운반이 포함되어 있다.
 ③ 터파기, 잔토처리, 되메우기, 관절단은 별도 계상한다.
 ④ 잡재료는 인력품의 3%를 계상한다.
 ⑤ 관 내부 검사를 위한 CCTV조사가 필요한 경우 별도 계상한다.
 ⑥ 현장조건상 트럭탑재형 크레인의 적용이 어려운 경우, 동일한 규격의 크레인(무한궤도, 타이어)을 적용할 수 있다.

6-9-4 하수관 수밀시험('93년 신설, '12, '18, '21년 보완)

(일당)

구분	규격	단위	수량	시공량 (개소)		
				300mm 이하	600mm 이하	800mm 이하
배관공(수도)		인	2	4	3	2
보통인부		인	1			
시험기구	-	식	1			
트럭	2.5ton	대	1			

- [주] ① 본 품은 하수관에 물을 채워 누수를 측정하는 수밀시험 기준이다.
 ② 본 품은 시험기구 설치, 물채움, 측정, 기구해체 및 이동 작업을 포함한다.
 ③ 물탱크, 공기압축기, 시험기구의 손료는 별도 계상한다.
 ④ 용수와 잡재료비는 별도 계상한다.

6-9-5 하수관 공기압시험('21년 신설)

(일당)

구분	규격	단위	수량	시공량 (개소)		
				300mm 이하	600mm 이하	800mm 이하
배관공(수도)		인	2	15	11	8
보통인부		인	1			
시험기구	-	식	1			
트럭	2.5ton	대	1			

- [주] ① 본 품은 하수관에 공기를 주입하여 누수를 측정하는 공기압시험 기준이다.
 ② 본 품은 시험기구 설치, 공기채움, 측정, 기구해체 및 이동 작업을 포함한다.
 ③ 물탱크, 공기압축기, 시험기구의 손료는 별도 계상한다.
 ④ 용수와 잡재료비는 별도 계상한다.

6-9-6 하수관 준설(버킷식)('93년 신설, '12, '18, '21년 보완)

(일당)

구분	규격	단위	수량	시공량(m ³)
특별인부		인	1	0.8
버킷준설기	7.46kW	대	2	
트럭	2.5ton	대	1	

- [주] ① 본 품은 버킷준설기를 이용한 하수관거 준설을 기준한 것이다.
 ② 본 품은 버킷준설기 셋팅, 준설, 준설토 상차 및 마무리 작업을 포함한다.
 ③ 준설토의 운반 작업은 제외되어 있다.
 ③ 버킷준설기는 호퍼식 준설기 기준이다.

6-9-7 하수관 준설(흡입식)('12, '21년 보완)

(일당)

구분	규격	단위	수량	시공량(m³)	
				A-Type	B-Type
배관공(수도)		인	2	8.6	6.4
보통인부		인	1		
진공흡입준설차	-	대	1		
물탱크(살수차)	-	대	1		
비고	- 하수관 내부에 폐기물 등으로 인하여 준설차 세정 이외의 추가작업이 필요한 경우에는 시공량을 15% 감하여 적용한다.				

- [주] ① 본 품은 흡입준설차를 활용한 하수관 준설작업 기준이다.
 ② 본 품의 시공량은 하수도 내부의 준설토를 기준한 것이며, 준설을 위해 분사한 세정수(물)는 제외되어 있다.
 ③ 본 품은 장비셋팅, 하수관 내부세정(집토), 준설토 흡입, 정리 및 이동 작업을 포함한다.
 ④ 현장 여건별 적용기준은 다음표를 기준한다.

구분		적용기준
하수관	A Type	작업위치(맨홀)가 도로 등 넓고, 작업공간이 확보되어 장비의 이동이 원활한 경우
	B Type	작업위치(맨홀)가 주택가 도로 등 좁고 협소하여 장비의 이동이 원활하지 못한 경우

- ⑤ 장비의 규격은 다음을 기준하나, 작업여건을 고려하여 적합한 규격 선정하여 계상한다.

구분	하수관	
	A-Type	B-Type
진공흡입준설차	25톤(7.64m³적)	13톤(3.00m³적)
물탱크(살수차)	16,000ℓ	5,500ℓ

- ⑥ 준설 작업을 위해 투입되는 세정수(물)의 양은 별도 계상한다.

6-9-8 하수도 수로암거 준설(흡입식)('21년 신설)

(일당)

구분	규격	단위	수량	시공량(m³)
배관공(수도)		인	3	9.8
보통인부		인	1	
진공흡입준설차	25톤(7.64m³적)	대	1	
물탱크(살수차)	5,500ℓ	대	1	

- [주] ① 본 품은 흡입준설차를 활용한 하수도 수로암거 준설작업 기준이다.
 ② 본 품의 시공량은 수로암거 내부의 준설토를 기준한 것이며, 준설을 위해 분사한 세정수(물)는 제외되어 있다.
 ③ 본 품은 장비셋팅, 수로암거 내부 준설토 흡입, 정리 및 이동 작업을 포함한다.
 ④ 현장 여건 적용기준은 다음표를 기준한다.

구분	적용 기준
하수도 수로암거	작업대상이 규격 800mm 이상의 수로암거 등으로 작업인력이 준설위치를 이동하면서 흡입 호스로 직접 준설이 가능한 경우

- ⑤ 장비의 규격은 작업여건을 고려하여 적합한 규격 선정하여 계상한다.
- ⑥ 현장별 시공여건에 대한 시공량의 할증은 다음표를 참고하여 적용한다.

구분	하수도 내부의 준설토가 굳어져 있거나, 준설토 외에 폐기물 등이 존재하는 경우	맨홀간의 거리가 가까워(20m 미만) 장비의 이동이 빈번하게 발생하는 경우
시공량 할증계수	- 15%	- 15%

- ⑦ 준설 작업을 위해 투입되는 세정수(물)의 양은 별도 계상한다.

6-9-9 CCTV조사('12, '18, '21, '22년 보완)

구분	규격	단위	수량	시공량 (m)	
				신설관	기존관
특별인부		인	2	520	320
보통인부		인	1		
자주식 촬영장치	CCTV	대	1		
적재차	9인승 승합차	대	1		

- [주] ① 본 품은 1,000mm미만의 하수관거 CCTV 조사 기준이다.
 ② 본 품은 CCTV장비 셋팅, 조사, 정리 및 이동 작업을 포함한다.
 ③ 관로 내외부 지장물(맨홀뚜껑 차폐, 관로내 지장물 등)로 인해 CCTV 촬영이 지연되는 경우 시공량을 감하여 적용할 수 있다.
 ④ 본 품은 현장에서 CCTV를 활용한 조사 데이터 수집만을 포함하며, 조사 보고서 작성(내업) 등의 기술인력은 제외되어 있다.
 ⑤ CCTV외 별도의 기구가 필요한 경우 별도 계상한다.
 ⑥ 장비(자주식 촬영장치, 적재차)의 기계경비는 별도 계상한다.

6-9-10 주철관 철거('22년 신설)

(일당)

구분	규격	단위	수량	관경(mm)	수량(본)
배관공(수도)		인	2	100이하	42
				120	36
				150	34
				200	32
보통인부		인	1	250	30
				300	28
				350	26
크레인	10ton	대	1		

- [주] ① 본 품은 매설되어 있는 주철관을 터파기가 완료된 상태에서 철거하는 기준이다.
 ② 본 품은 관절단, 기존관 철거(들어내기)를 포함한다.
 ③ 포장 절단 및 깨기, 터파기, 되메우기, 잔토처리, 물푸기 작업은 제외되어 있다.

6-9-11 원심력철근콘크리트관 철거('22년 신설)

(일당)

구분	규격	단위	수량	관경 (mm)	수량 (본)
배관공(수도)		인	2	250	43
				300	39
				350	35
				400	31
				450	28
				500	26
보통인부		인	1	600	22
				700	18
				800	16
				900	13
크레인	-	대	1	1,000	11
				1,100	9
				1,200	8
				1,350	6
				1,500	5

- [주] ① 본 품은 매설되어 있는 원심력철근콘크리트관을 철거하는 기준이다.
 ② 본 품은 기존관 관철거(들어내기)를 포함한다.
 ③ 포장 절단 및 깨기, 터파기, 되메우기, 잔토처리, 물푸기 작업은 제외되어 있다.
 ④ 본 품의 크레인 규격은 다음을 참고하여 적용한다.

관경(mm)		부설장비규격
800 까지		10톤급 트럭탑재형 크레인
900 이상		15톤급 트럭탑재형 크레인
비고	- 현장조건상 트럭탑재형 크레인의 적용이 어려운 경우, 동일한 규격의 크레인(무한궤도, 타이어)을 적용할 수 있다.	

제 7 장 항만공사

7-1 설계기준

7-1-1 수중공사('10, '11년 보완)

1. 수중공사에 있어서 기초고르기의 여유 폭은 일반적으로 다음 표의 값 이내로 한다.

구 분	한쪽여유폭(m)	양쪽여유폭(m)
케 이 슨	1.0	2.0
L 형 또 는 방 괴	0.5	1.0
현 장 콘 크 리 트 타 설	0.5	1.0

2. 항만공사에서 수상과 수중의 한계는 평균수면을 기준으로 하고 품에서 수심이라 함은 평균수면 이하의 깊이를 말한다.

평균수면이라 함은 삭망평균 간조면과 삭망평균 만조면과의 1/2수면을 말한다.

3. 준설 토량은 순 준설 토량의 토질에 따른 여굴 토량과 여쇄량(쇄암 및 발파시)을 가산하여 산출한다.

4. 준설 설계 수량에는 자연 매몰량을 감안하여 계상할 수 있다.

5. 개발(확장)준설시 항로 및 박지(泊地)에 대한 여유 폭은 실정에 따라서 선정할 수 있다. 다만, 유지 준설은 제외한다.

6. 수상 작업시 예선 운항속도는 다음의 값을 표준으로 한다.

예인시

적재	: 5.5km/hr
공선(空船)	: 9.3km/hr

독항시(獨航時) : 12.9km/hr

7. 준설토(암포함) 운반량은 흐트러진 상태의 용량으로 산출한다. 다만, 펌프준설은 제외한다.

7-1-2 예인선 조합

회항시에 예인선의 조합은 다음을 표준으로 한다.

피 예 인 선		예 인 선		비 고
종류	출력(kW)	종류	출력(kW)	
펌 프 준 설 선	448이하	예선	119~336	
"	746~1,492	"	373~746	
"	1,641~5,968	"	746~1,790	
"	8,952이상	"	1,790이상	
그 래 브 준 설 선	75~1,492	"	187~336	

→

피 예 인 선		예 인 선		비 고
종류	출력(kW)	종류	출력(kW)	
토 운 선	60m³~300m³	"	119~187	
"	300m³이상	"	187~1,790	

[주] 토운선과 예선의 조합은 공사규모 및 현장여건 등을 감안하여 조정할 수 있다.

7-1-3 준설선 선단 조합

준설작업시 선단 조합은 다음 표와 같다.

1. 펌프준설선

준설선		부속선단 및 부속기계 기구		
선 종	규격(kW)	예선(kW)	양묘선(kW)	연락선(kW)
비 펌 프 선	224	119~134	7.5~37.3	29.8
	448	187	37.3~74.6	29.8
	746	261	89.5	29.8
	895	261	89.5	29.8
	1,492	336	89.5	29.8
	1,641	336	89.5	29.8
	2,462	373	149.2	29.8
	2,984	373~597	149.2	29.8
	3,282	597	149.2	29.8
	4,476~8,952	597~1,492	186.5 이상	29.8
	14,920	746 : 1척 1,790 : 1척		29.8

[주] 부속선의 척수와 용량은 작업조건에 따라 조정한다.

2. 그레브 준설선

준설선		부속선			
선종	규격 (m³)	예선 (kW)	토운선 (m³)	양묘선 (kW)	연락선 (kW)
그 레 브 준 설 선	0.65m³		척수와 용량은 작업조건에 따라서 조정	7.5	29.8
	1.00m³			7.5	29.8
	1.50m³			7.5	29.8
	3.00m³	119	60	7.5	29.8
	5.00m³	119	60	7.5	29.8
	6.00m³	119	60, 100	22.4	29.8
	7.50m³	119	60, 100	22.4	29.8
	12.50~ 25.00m³	134 187 336	200 300 500이상	37.3	29.8

[주] ① 부속선의 척수와 용량은 작업조건에 따라 조정한다.

② 양묘선은 해당준설선의 앵커중량에 따라 필요시에 적용한다.

7-1-4 준설선 취업시간 및 운전시간

준설선의 취업시간과 운전시간은 다음 표를 기준으로 한다.

종 류	취업시간	운전시간	비 고
펌 프 준 설 선	24hr	15hr	
그 래 브 준 설 선	12hr	10hr	
양 묘 선	모선과 동일	실운전시간	
토 운 선	"	-	
예 선	"	실운전시간	

7-2 사석

7-2-1 적재 및 운반

(10m³당)

종 류	적재방법	특별인부(인)	보통인부(인)
0.03m ³ 이하	덤 프 트 럭 대 선 진 입	-	0.06
0.1m ³ 이상	크 레 인 적 재	0.09	0.10

- [주] ① 본 품은 적재장소에서 적재하여 해상운반하는 것이다.
 ② 크레인 사용시는 10ton급 크레인 사용을 원칙으로 한다.
 ③ 장비 및 예선, 운반선은 별도 계상한다.
 ④ 잡재료는 본 품의 2%이내로 계상한다.
 ⑤ 운반량은 다음 식에 따라 계상한다.

$$Q = N \times q \times E$$

여기서 Q : 1일당 운반량(m³/일)

N : 1일 운반횟수

$$N = \frac{T}{\frac{L}{V_1} + \frac{L}{V_2} + t}$$

T : 1일 작업시간(분)

L : 운반거리(m)

V₁ : 적재시의 예선속도(m/분)

V₂ : 공선시의 예선속도(m/분)

t : 토운선 연결 및 적재소요시간(분)

q : 1회 운반량(m³)

E : 작업효율

- ⑥ 작업효율(E)는 다음 표를 참고로 한다.

구 분	천후조류과랑지형		
	보통	약간 나쁘다	나쁘다
해 상 운 반	0.8	0.75	0.7

- ㉗ 보통인 경우는 항내 운반일 때며 약간 나쁘다의 경우는 항외 운반일 때이다.
- ㉘ 나쁘다는 파고 0.5m 이상일 때이다.
- ㉙ 본 기준은 일반적인 경우로서, 조수의 대기 등은 별도로 감안해야 한다.

7-2-2 해상투하('19년 보완)

(10m³당)

구 분	단 위	수 량	
		0.03m ³ 이하 굴삭기 투하	0.1m ³ 이상 크레인 투하
잠 수 부 조	부 조	0.07	0.09
특 별 인 부 인	부 인	0.04	0.20
보 통 인 부 인	부 인	0.12	0.22

- [주] ① 본 품은 해상 투하장소에 도착하여 대선위에서 투하하는 것이다.
 ② 크레인 사용시는 10ton급 크레인 사용을 기준으로 한다.
 ③ 수상부분은 잠수부를 계상하지 않는다.
 ④ 기계경비는 별도 계상한다.

7-2-3 육상투하('14년 신설, '19년 보완)

(10m³당)

구 분	단 위	수 량	
		0.03m ³ 이하 덤프트럭+ 굴삭기 투하	0.1m ³ 이상 크레인 투하
잠 수 부 조	부 조	-	0.09
특 별 인 부 인	부 인	-	0.13
보 통 인 부 인	부 인	0.008	0.13

- [주] ① 0.03m³ 이하 규격은 경사도 1:1이하에 덤프트럭으로 사석을 투하한 후 굴삭기로 정리하는 품이며, 덤프트럭의 회차가 가능한 경우를 기준한 것이다.
 ② 0.03m³ 이하 규격에서 경사도 1:1보다 급한 경우, 별도 계상한다.
 ③ 굴삭기는 1.0m³, 크레인은 10ton을 기준한다.
 ④ 수상부분은 잠수부를 계상하지 않는다.
 ⑤ 기계경비는 별도 계상한다.

7-2-4 수상고르기('21년 보완)

(10m³당)

구 분	규 격	단 위	수 량				
			기초고르기	피복석 고르기	피복석 거친고르기	내부사석 고르기	필터사석 고르기
석 공 인		인	0.70	0.62	0.55	0.55	0.07
보 통 인 부 인		인	0.42	0.39	0.36	0.36	-
굴 삭 기	1.0m ³	hr	1.72	-	-	1.36	0.31
크 레 인	10ton	hr	-	1.53	1.36	-	-

7-2-5 수중고르기('21년 보완)

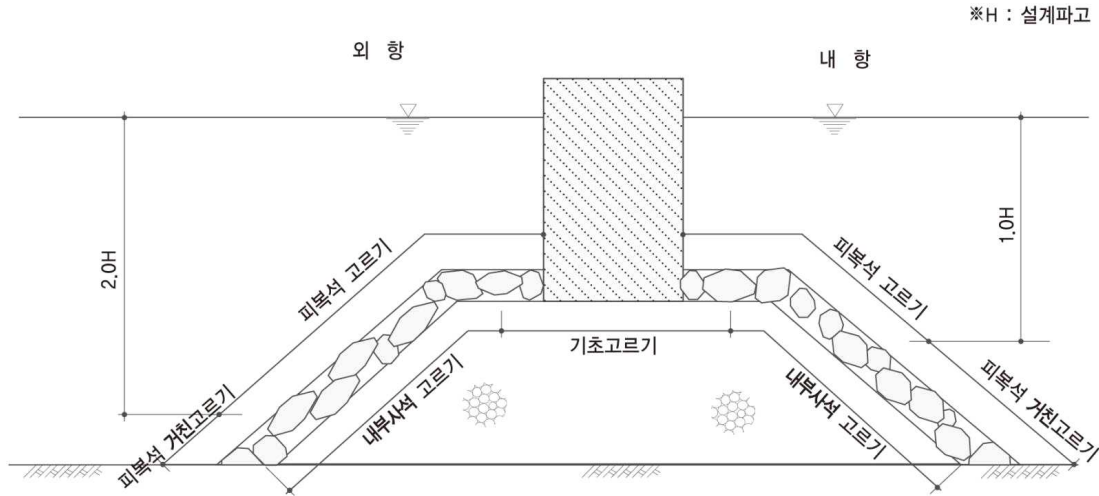
1. 작업능력

$$A = a \times E$$

여기서 A : 잠수부 1조의 시간당 수중고르기 능력(m²)

a : 표준고르기면적(m²/hr)

E : 작업효율



2. 표준고르기면적(a)

(m²/hr)

기초고르기	피복석고르기	피복석거친고르기	내부사석고르기	필터사석고르기	비고
1.6	3.5	3.8	3.8	8.4	수심 0~15m

3. 작업효율(E)

수심(m)	구분	천후		조류		명암	
		조용할때	풍량	0~2.8km/hr	2.8~5.5km/hr	보통	흐릴때
0~15		0.75	0.64	0.75	0.53	0.75	0.49
15~20		0.57	0.48	0.57	0.40	0.57	0.37
20~25		0.41	0.35	0.41	0.29	0.41	0.27
25~30		0.35	0.30	0.35	0.25	0.35	0.23

- [주] ① 사석 고르기에 소요되는 선박 및 부장장비 손료 및 운전경비는 별도 계상한다.
 ② 천후는 월간 20일 정도의 작업일수를 취할 수 있을 경우 1.00으로 한다.
 ③ 명암은 바다물의 투명도, 상부 구조물의 유무 등에 따라 판단한다.
 ④ 작업효율의 값은 시공조건(천후, 조류, 명암)중 최악의 경우 하나만 택한다.

7-3 블록

7-3-1 케이스 진수

(개당)

구분			단위	500t미만	500~1,000t	1,000~2,000t	2,000~3,000t
비	계	공	인	1~2	2~3	3~4	4~6
보	통	인	부	인	2~3	2~4	4~5
							5~7

[주] ① 본 품은 기 제작된 케이스를 해상크레인에 의해 권양 및 진수하는 품이다.
 ② 선박 및 부장장비의 손료 및 운전경비는 별도 계상한다.

7-3-2 케이스 거치

(개당)

구분			단위	500t미만	500~1,000t	1,000~2,000t	2,000~3,000t
잠	수	부	조	1~2	1~2	2~3	2~3
비	계	공	인	1~2	2~3	3~4	4~5
보	통	인	부	인	2~3	3~4	4~6
							5~7

[주] ① 본 품은 케이스를 거치장소까지 이동하여 정위치에 거치시키는 품이다.
 ② 선박 및 부장장비의 손료 및 운전경비는 별도 계상한다.

7-3-3 일반블록 거치

(일당)

구분			5톤 미만	5~ 10t	10~ 15t	15~ 20t	20~ 30t	30t 이상
수 상	작업량	개	14~20	12~16	10~14	8~12	6~8	5~7
	특별인부	인	1	1	2	2	3	3
	보통인부	인	3~5	3~5	4~6	4~6	6~9	6~9
수 중	작업량	개	12~18	11~15	9~12	8~10	6~9	5~7
	잠수부	조	1	1	1	1	2	2
	보통인부	인	3~4	3~4	4~6	4~6	5~7	5~7

[주] ① 작업량은 현장조건에 따라 증감할 수 있다.
 ② 선박 및 부장장비의 손료 및 운전경비는 별도 계상한다.

7-3-4 소파블록 거치

(일당)

구분		2톤미만	2~5t	5~10t	10~15t	15~20t	20~30t	30t이상	
수상	작업량 (개/일)	충적	22~28	18~24	14~18	12~16	10~14	9~13	8~12
		난적	26~34	22~29	17~22	14~19	12~17	11~16	10~14
	특별인부	인	1	1	1	1	1	2	2
	보통인부	인	2~4	2~4	2~4	2~4	2~4	3~5	3~5
수중	작업량 (개/일)	충적	18~26	16~22	12~16	10~14	8~12	8~10	6~10
		난적	22~31	19~26	14~19	12~17	10~14	10~12	7~12
	잠수부	조	1	1	1	1	1	1	1~2
	보통인부	인	3~4	3~4	3~4	3~4	3~4	4~6	4~6

- [주] ① 1일 작업량은 현장조건에 따라 증감할 수 있다.
 ② 선박 및 부장장비의 손료 및 운전경비는 별도 계상한다.

7-4 준설

7-4-1 배송관 접합

(접합개소당)

관경(mm)	구분	배관공(수도) (인)	보통인부 (인)	크레인(hr)	
				플랜지접합	고무슬리브접합
250이하		0.03	0.02	0.22	0.18
300		0.03	0.02	0.24	0.19
350		0.04	0.02	0.25	0.20
400		0.04	0.03	0.27	0.22
510		0.06	0.04	0.33	0.26
560		0.07	0.04	0.36	0.29
610		0.08	0.04	0.38	0.30
630		0.09	0.05	0.39	0.31
660		0.09	0.05	0.40	0.32
685		0.10	0.05	0.41	0.33
710		0.10	0.05	0.42	0.34
760		0.11	0.05	0.43	0.34
840		0.12	0.06	0.47	0.38
860		0.12	0.06	0.48	0.38
비고	- 배송관 철거는 본 품(인력+장비)을 30%까지 감하여 적용한다.				

- [주] ① 본 품은 준설선용 배송관으로 플랜지 접합관일 경우 KSD 3503(일반 구조용 압연강재)을 고무슬리브 접합일 경우 KSM 6708를 기준으로 한다.
 ② 본 품은 6m 직관(KSV 3983)을 기준한 것이다.
 ③ 본 품은 소운반을 포함한 것이다.
 ④ 본 품의 크레인 규격은 다음을 기준으로 한다.

관 경(mm)	장 비 규 격
200~710 까지	10톤급 트럭탑재형 크레인
760 이상	15톤급 트럭탑재형 크레인

- ⑤ 현장조건상 트럭탑재형 크레인의 적용이 어려운 경우, 동일한 규격(톤)의 크레인(무한궤도, 타이어)을 적용할 수 있다.
- ⑥ 체결부 절단이 필요한 경우 절단비용은 별도 계상한다.

7-4-2 배송관 띄우개(부함) 접합

(본당)

구 분		특별인부 (인)	보통인부 (인)	크레인 (hr)	배송관 적용규격 (mm)
관경(mm)	길이(m)				
430	4.5	0.02	0.01	0.05	200
500	4.5	0.02	0.01	0.05	250
600	4.5	0.03	0.01	0.05	300
700	4.5	0.03	0.01	0.05	350
900	4.5	0.03	0.01	0.06	400
1,000	4.5	0.03	0.02	0.06	510
1,100	4.5	0.03	0.02	0.06	560
1,200	4.5	0.03	0.02	0.06	610 ~ 630
1,300	5.0	0.03	0.02	0.06	660
1,400	5.0	0.04	0.02	0.07	685 ~ 710
1,500	5.0	0.04	0.02	0.07	760
1,600	5.0	0.04	0.02	0.07	840 ~ 860
비 고		- 배송관 띄우개 철거는 본 품(인력+ 장비)을 30%까지 감하여 적용한다.			

[주] ① 본 품은 해상 배송관에 사용하는 띄우개(부함)로, KSD 3503(일반 구조용 압연강재)을 기준으로 한다.

- ② 본 품은 소운반을 포함한 것이다.
- ③ 본 품의 크레인 규격은 다음을 기준으로 한다.

관 경(mm)	장 비 규 격
430~1,400 까지	10톤급 트럭탑재형 크레인
1,500 이상	15톤급 트럭탑재형 크레인

- ④ 현장조건상 트럭탑재형 크레인의 적용이 어려운 경우, 동일한 규격(톤)의 크레인(무한궤도, 타이어)을 적용할 수 있다.
- ⑤ 체결부 절단이 필요한 경우 절단비용은 별도 계상한다.

7-4-3 배송관 진수

(set당)

배송관 관경(mm)	고무슬리브	배송관 띄우개		보통인부 (인)	크레인 (hr)
	길이(m)	관경(mm)	길이(m)		
200	0.8	430	4.5	0.02	0.06
250	0.8	500	4.5	0.02	0.07
300	0.9	600	4.5	0.02	0.08
350	1.0	700	4.5	0.02	0.09
400	1.0	900	4.5	0.03	0.10
510	1.2	1,000	4.5	0.03	0.13
560	1.3	1,100	4.5	0.04	0.16
610	1.3	1,200	4.5	0.04	0.18
630	1.4	1,200	4.5	0.05	0.18
660	1.5	1,300	5.0	0.05	0.20
685	1.5	1,400	5.0	0.05	0.20
710	1.6	1,400	5.0	0.05	0.21
760	1.7	1,500	5.0	0.05	0.21
840	1.9	1,600	5.0	0.06	0.25
860	1.9	1,600	5.0	0.07	0.27

[주] ① 본 품은 배송관을 육상에서 해상으로 진수시키는 작업으로, 배송관 예인 및 침설작업은 포함하지 않는다.

② 해상관은 “배송관 1본+ 고무슬리브 1본+ 배송관 띄우개 1본”을 1set로 한다.

③ 침설관은 “배송관 2본 + 고무슬리브 1본”을 1set로 한다.

④ 본 품의 크레인 규격은 다음을 기준으로 한다.

관 경(mm)	장 비 규 격
200~710 까지	10톤급 트럭탑재형 크레인
760 이상	15톤급 트럭탑재형 크레인

⑤ 현장조건상 본 품의 장비를 적용하기 어려운 경우, 동일한 규격(톤)의 크레인(무한궤도, 타이어)을 적용할 수 있다.

7-4-4 준설여굴('10년 보완)

토 질	선 종	시공수심별 여굴 두께		
		5.5m	5.5~9.0m 미만	9.0m 이상
보 통 토 사	펌 프 준 설 선	0.6m	0.7m	1.0m
	그 래 브 준 설 선	0.5m		0.6m
암 반	그 래 브 준 설 선	0.5m		

[주] 시공수심은 평균수면(M.S.L)을 기준으로 한 수심이다.

7-4-5 펌프준설 매립시의 유보율 등('10년 보완)

토 질 별	유 보 율(%)	비 고
점 토 및 점 토 질 실 트	70이하	
모 래 질 및 사 질 실 트	70~95	
자 갈	95~100	

[주] 토사의 입경, 여수토의 위치, 높이, 배출구로부터의 거리, 매립면적, 매립고 등에 따라 차이가 있으므로 실험적 방법으로 산정하는 것이 가장 정확하나, 그렇지 못할 경우 본 품의 값을 적용할 수 있다.

7-4-6 펌프준설 매립시의 유실률

입경(mm)	유실율(%)	입경(mm)	유실율(%)
1.2이상	없음	0.3~0.15	20~27
1.2~0.5	5~8	0.15~0.075	30~35
0.6~0.3	10~15	0.075이하	30~100

7-4-7 매립설계수량

매립 설계수량에는 매립토의 유실, 더돋기, 압밀침하량 등을 감안하여 계상할 수 있다.

제 8 장 지반조사

8-1 보링

8-1-1 기계기구 설치

(개소당)

구분			단위	수량
보	링	공	인	1.0
특	별	인	부	1.0
보	통	인	부	1.0

[주] ① 본 품은 육상, 평지부를 기준한 것이므로 지형, 지물 등 현장조건에 따라 가산할 수 있다.

② 조사개소 이동을 위한 소운반은 포함되지 않았다.

③ 수상 작업시(축도, 선박, 가잔교 시설 등)에는 육상으로부터의 거리, 수심, 풍랑, 조수차 등의 상황을 고려 별도 계상한다.

④ 지장물 보상은 별도 계상한다.

⑤ 잡재료는 별도 계상한다.

⑥ 조사개소의 좌표 측량, 수준 측량, 기타 지형지물 등 현장조건에 따라 필요한 제반측량은 측량 품셈에 의한다.

⑦ 1개소당 작업장 넓이는 20m²내외로 한다.

8-1-2 천공(토사, 자갈 및 호박돌층)('08년 보완)

(m당)

종별	단위	점토층		모래층		자갈층		호박돌층	
		BX	NX	BX	NX	BX	NX	BX	NX
중급기술자	인	0.16	0.18	0.18	0.21	0.39	0.45	0.65	0.76
보링공	"	0.29	0.35	0.34	0.40	0.62	0.72	0.81	0.96
특별인부	"	0.21	0.25	0.24	0.29	0.53	0.63	0.65	0.76
보통인부	"	0.29	0.35	0.34	0.40	0.62	0.73	0.81	0.96
싱글코아바렐	개	0.010		0.025		0.05		0.15	
메탈클라운비트	"	0.025		0.05		0.5		1.5	
쇼핑비트	"	-		-		-		0.5	
드라이브파이프헤드	"	0.01		0.025		0.05		0.08	
드라이브파이프슈	"	0.01		0.025		0.05		0.08	
드라이브파이프	"	0.01		0.025		0.05		0.08	

8-1-3 천공(암반층)

(m당)

종별	단위	풍화암		연암		보통암		경암		극경암	
		BX	NX	BX	NX	BX	NX	BX	NX	BX	NX
중급기술자	인	0.16	0.19	0.17	0.21	0.17	0.20	0.33	0.39	0.37	0.43
보링공	"	0.30	0.35	0.31	0.37	0.40	0.47	0.53	0.62	0.63	0.75

→

종 별	단위	풍화암		연암		보통암		경암		극경암	
		BX	NX	BX	NX	BX	NX	BX	NX	BX	NX
특 별 인 부	"	0.22	0.26	0.24	0.28	0.20	0.24	0.44	0.51	0.47	0.56
보 통 인 부	"	0.30	0.35	0.31	0.37	0.40	0.47	0.53	0.62	0.63	0.75
더 블 코 아 바 렐	개	0.02		0.025		0.025		0.04		0.05	
메 탈 크 라 운 비 트	"	0.8		1.0		1.0		-		-	
다 이 아 몬 드 비 트	"	-		-		-		0.1		0.12	
메 탈 리 밍 셸	"	0.02		0.025		0.025		-		-	
다 이 아 몬 드 리 밍 셸	"	-		-		-		0.03		0.04	
코 아 리 프 터	"	0.1		0.1		0.1		0.1		0.1	

- [주] ① 본 품은 보링 깊이 20m까지를 기준으로 한 것이며 깊이 10m 증가마다 인력품을 5%이내에서 가산할 수 있다.
- ② 본 품은 해석비, 결과작성 및 기술료를 포함한 것이다.
- ③ 시료상자 및 시료병은 별도 계상한다.
- ④ 기계기구의 손료, 유류비, 운전경비, 운반, 경비(警備), 급수시설 및 잡재료 등은 별도 계상한다.
- ⑤ 수상작업시 작업조건 및 바지선의 제작(또는 임대) 등의 소요경비는 별도 계상한다.
- ⑥ 경사시추의 경우 룯드의 승강, 슬라임 제거는 난이도 등을 고려하여 별도 계상한다.
- ⑦ 지층의 분류는 다음과 같다
- ㉠ 점토층 : 점토, 실트
 - ㉡ 모래층 : 모래 및 사질토
 - ㉢ 자갈층 : 자갈 및 모래섞인 자갈
 - ㉣ 호박돌층 : 전석 및 자갈섞인 호박돌
- ⑧ 중급기술자(책임기술자)는 작업을 계획, 준비, 지휘감독, 토질의 판단 등을 하는 자를 말한다. 본 장에서의 중급기술자는 이 기준에 준한다.

8-2 시험

8-2-1 표준관입시험

(회당)

종 별	단 위	수 량
중 급 기 술 자	인	0.02
보 링 공	"	0.07
특 별 인 부	"	0.06
보 통 인 부	"	0.07
슈 샘 플 러	개	0.1
경 유	ℓ	0.015
잡 유	%	1.0
		30(경유의)

- [주] ① 본 품은 보링과 병행하여 시행할 경우이며 목적에 따라서 관입시험을 시행할 경우에는 별도로 계상할 수 있다.
- ② 채취시료의 운반비 및 시료 조작비는 별도 계상한다.
- ③ 시료 조작비는 시료포장, 시료상자, 시료병, 표본시료제작비 등을 말한다.
- ④ 잡재료는 별도 계상한다.

8-2-2 베인전단시험('08년 신설)

(회당)

종 별	세 목	단 위	Field Vane
인 건 비	중 급 기 술 자	인	0.3
	고 급 속 련 기 술 자	인	0.4
	중 급 속 련 기 술 자	인	0.4
	초 급 속 련 기 술 자	인	0.4
재 료 비	v a n e b l a d e (대 형)	개	0.1
	전 용 로 드 ($\phi 16 \times 750$)	본	0.15
	로 드 ($\phi 40.5 \times 1m$)	본	0.2
	잡 품 (재 료 비 의)	%	20.0
기 구 손 료	베 인 시 험 전 단 기	시간	3.2

- [주] ① 연약한(N=0~2) 점성토 지반을 대상으로 하는 원위치 전단시험으로 본 품은 75×150×3mm의 블레이드를 사용하는 압입식 베인전단시험에 해당한다.
 ② 시추기에 대한 기계손료는 필요시 별도 계상한다.

8-2-3 자연시료 채취('08년 보완)

(회당)

종 별	단 위	수 량
중 급 기 술 자	인	0.12
보 링 공	인	0.22
특 별 인 부	인	0.16
보 통 인 부	인	0.22
신 월 튜 브	개	1.0
경 유	ℓ	1.0
잡 유	%	60(경유의)

- [주] ① 시료조작 및 운반비는 별도 계상한다.
 ② 시료조작비는 시료포장, 시료상자 및 시료병 등을 말한다.
 ③ 채취시료의 토질시험비는 필요에 따라 별도 계상한다.
 ④ 잡재료는 별도 계상한다.
 ⑤ 본 품은 KSF 2317을 기준으로 한 것이다.

8-2-4 평판재하시험('08년 신설)

(회당)

종 별	단 위	수 량
중 급 기 술 자	인	1.06
초 급 기 술 자	인	1.88
보 통 인 부	인	2.19
표 준 사	kg	1.0

- [주] ① 본 품은 구조물 기초설계에 필요한 지반반력계수나 극한지지력 등의 특성을 파악하기 위한 지반 평판재하에 해당한다.
 ② 본 품은 반력장치로서 굴삭기를 적용한 것을 기준으로 한 것으로 H-beam, Screw anchor 등을 사용하는 경우에는 별도 계상한다.
 ③ 굴삭기는 허용지지력이 5ton 이하의 경우 0.6m³을 10ton 이하의 경우 1.0m³의 규격을 적용하여 별도 계상하며, 하중이 10ton 이상 필요하여 추가적인 반력장치가 소요되는 경우 그 비용은 추가 계상한다.
 ④ 운반비, 잡재료 및 손료는 별도 계상한다.

8-2-5 동재하시험('08년 신설)

(회당)

종 별				단 위	수 량
중	급	기	술 자	인	0.46
초	급	기	술 자	인	0.46
보	통	인	부	인	0.46

- [주] ① 본 품은 말뚝항타시 항타에너지 및 응력측정에 의한 항타 관입성 분석 및 시공관리기준 제시를 위한 동재하 시험에 해당되는 것으로 기성말뚝을 대상으로 한 것이다.
 ② 항타기는 별도 계상하며 그 규격은 현장여건에 따라 다르게 적용될 수 있다.
 ③ 운반비, 잡재료 및 손료는 별도 계상한다.

8-2-6 정재하시험('08년 신설)

(회당)

종 별				단 위	수 량
중	급	기	술 자	인	4.20
초	급	기	술 자	인	4.41
보	통	인	부	인	4.10
단	독		콘	개	72.0

- [주] ① 본 품은 기초말뚝의 지지력을 평가하기 위하여 주변파일의 반력을 이용하는 방법에 해당한다.
 ② 재하방법으로 실하중 재하방법, Anchor의 반력을 이용하는 경우 소요비용은 별도 계상한다.
 ③ 크레인은 별도 계상하며 그 규격은 현장 여건에 따라 다르게 적용될 수 있다.
 ④ 운반비, 잡재료 및 손료는 별도 계상한다.

8-2-7 콘관입시험('09년 신설)

(개소당)

종 별				단 위	수 량
중	급	기	술 자	인	1.5
고	급	숙	련 기 술 자	인	1.5
중	급	숙	련 기 술 자	인	1.0
초	급	숙	련 기 술 자	인	1.0

- [주] ① 점성토 지반을 대상으로 하는 원위치 시험으로 본 품은 정적콘관입시험 중 전기식 콘관입시험에 해당한다.
 ② 재료비, 동력비, 기계기구손료 및 경비는 별도 계상한다.
 ③ 간극수압 소산시험은 별도 계상한다.

8-3 물리탐사

8-3-1 굴절법 탄성과 탐사('08년 보완)

(측선 1km당)

종 별					단 위	수 량	
기	술		사		인	3.8	
특	급	기	술	자	인	5.1	
고	급	기	술	자	인	10.8	
중	급	기	술	자	인	14.6	
특	별		인		부	인	3.8
보	통		인		부	인	13.3

- [주] ① 본 품은 수진점 간격 5m를 기준으로 한 것으로 조사규모, 목적, 방법, 현장조건에 따라 가감할 수 있다.
 ② 본 품은 측량비 및 성과 분석비를 포함한 것이다
 ③ 기계 기구 손료는 별도 계상한다.
 ④ 재료비는 별도 계상한다.

8-3-2 2차원 전기비저항탐사('08년 보완)

(측선 1km당)

종 별					단 위	수 량	
기	술		사		인	3.9	
특	급	기	술	자	인	5.2	
고	급	기	술	자	인	10.4	
중	급	기	술	자	인	20.2	
특	별		인		부	인	6.5
보	통		인		부	인	16.3

- [주] ① 본 품은 전극간격 10m를 기준으로 한 것으로 본 품은 조사규모, 목적, 방법, 현장조건에 따라 가감할 수 있다.
 ② 본 품은 측량비 및 성과 분석비를 포함한 것이다
 ③ 기계 기구 손료는 별도 계상한다.
 ④ 재료비는 별도 계상한다.

8-4 대구경 보링(지하수개발)

8-4-1 천공(토사, 모래, 자갈 및 호박돌층)

(m당)

지층		토사층								
구분	규격(mm)	100	150	200	250	300	350	400	450	500
중급기술자	인	0.01	0.02	0.02	0.02	0.02	0.03	0.03	0.04	0.04
중급숙련기술자	인	0.05	0.06	0.08	0.09	0.10	0.11	0.12	0.13	0.14
보링공	인	0.05	0.06	0.08	0.09	0.10	0.11	0.12	0.13	0.14
특별인부	인	0.03	0.03	0.04	0.04	0.05	0.06	0.06	0.08	0.08
보통인부	인	0.05	0.06	0.08	0.09	0.10	0.11	0.12	0.13	0.14
고성능착정기	시간	0.21	0.25	0.30	0.35	0.40	0.45	0.49	0.54	0.59
원비트	개	0.0032								
벤토나이트	kg	0.35	0.53	0.70	0.88	1.05	1.25	1.43	1.60	1.78

(m당)

지층		모래층								
구분	규격(mm)	100	150	200	250	300	350	400	450	500
중급기술자	인	0.02	0.02	0.03	0.03	0.04	0.04	0.05	0.05	0.06
중급숙련기술자	인	0.07	0.09	0.11	0.13	0.15	0.16	0.19	0.21	0.24
보링공	인	0.07	0.09	0.11	0.13	0.15	0.16	0.19	0.21	0.24
특별인부	인	0.03	0.04	0.05	0.06	0.07	0.08	0.09	0.10	0.12
보통인부	인	0.07	0.09	0.11	0.13	0.15	0.16	0.19	0.21	0.24
고성능착정기	시간	0.28	0.34	0.43	0.51	0.59	0.65	0.74	0.82	0.90
원비트	개	0.0041								
벤토나이트	kg	0.35	0.53	0.70	0.88	1.05	1.25	1.43	1.60	1.78

(m당)

지층		자갈층								
구분	규격(mm)	100	150	200	250	300	350	400	450	500
중급기술자	인	0.02	0.03	0.04	0.05	0.06	0.07	0.08	0.09	0.10
중급숙련기술자	인	0.10	0.13	0.16	0.20	0.24	0.28	0.32	0.36	0.40
보링공	인	0.10	0.13	0.16	0.20	0.24	0.28	0.32	0.36	0.40
특별인부	인	0.05	0.06	0.08	0.10	0.12	0.14	0.16	0.18	0.20
보통인부	인	0.10	0.13	0.16	0.20	0.24	0.28	0.32	0.36	0.40
고성능착정기	시간	0.38	0.52	0.65	0.81	0.97	1.11	1.27	1.42	1.57
원비트	개	0.0064								
벤토나이트	kg	0.35	0.53	0.70	0.88	1.05	1.25	1.43	1.60	1.78

(m당)

지층		호박돌층								
구분	규격(mm)	100	150	200	250	300	350	400	450	500
중 급 기 술 자	인	0.04	0.05	0.07	0.09	0.12	0.14	0.16	0.18	0.20
중 급 속 련 기 술 자	인	0.15	0.21	0.29	0.37	0.47	0.56	0.66	0.75	0.84
보 링 공	인	0.15	0.21	0.29	0.37	0.47	0.56	0.66	0.75	0.84
특 별 인 부	인	0.07	0.11	0.14	0.19	0.23	0.28	0.33	0.38	0.43
보 통 인 부	인	0.15	0.21	0.29	0.37	0.47	0.56	0.66	0.75	0.84
고 성 능 착 정 기	시간	0.59	0.86	1.14	1.48	1.86	2.23	2.62	2.99	3.36
웁 비 트	개	0.012								
벤 토 나 이 트	kg	0.35	0.53	0.70	0.88	1.05	1.25	1.43	1.60	1.78

8-4-2 천공(암반층)('06년 보완)

(m당)

지층		풍화암								
구분	규격(mm)	100	150	200	250	300	350	400	450	500
중 급 기 술 자	인	0.02	0.02	0.03	0.03	0.04	0.04	0.05	0.05	0.06
중 급 속 련 기 술 자	인	0.07	0.09	0.11	0.14	0.16	0.18	0.21	0.23	0.25
보 링 공	인	0.07	0.09	0.11	0.14	0.16	0.18	0.21	0.23	0.25
특 별 인 부	인	0.03	0.04	0.06	0.07	0.08	0.09	0.10	0.11	0.12
보 통 인 부	인	0.07	0.09	0.11	0.14	0.16	0.18	0.21	0.23	0.25
고 성 능 착 정 기	시간	0.26	0.34	0.45	0.54	0.64	0.72	0.82	0.91	1.00
웁 비 트	개	0.044								
벤 토 나 이 트	kg	0.35	0.53	0.70	0.88	1.05	1.25	1.43	1.60	1.78

(m당)

지층		연 암					
구분	규격(mm)	100	150	200	250	300	350
중 급 기 술 자	인	0.01	0.01	0.01	0.02	0.02	0.03
중 급 속 련 기 술 자	"	0.03	0.04	0.05	0.07	0.09	0.13
보 링 공	"	0.03	0.04	0.05	0.07	0.09	0.13
특 별 인 부	"	0.02	0.02	0.02	0.03	0.05	0.07
보 통 인 부	"	0.03	0.04	0.05	0.07	0.09	0.13
고 성 능 착 정 기	시간	0.13	0.14	0.19	0.27	0.38	0.53
기 포 제	ℓ	0.10	0.19	0.38	0.98	2.11	4.20
에 어 해 머	개	0.0004					
버튼(Button) 비트	"	0.0018					

(m당)

지층		보통암					
구분	규격(mm)	100	150	200	250	300	350
		중급기술자 인	0.02	0.02	0.02	0.03	0.04
중급숙련기술자	"	0.05	0.07	0.08	0.11	0.15	0.21
보링공	"	0.05	0.07	0.08	0.11	0.15	0.21
특별인부	"	0.03	0.04	0.04	0.06	0.08	0.11
보통인부	"	0.05	0.07	0.08	0.11	0.15	0.21
고성능착정기	시간	0.26	0.29	0.31	0.45	0.60	0.84
기포제	ℓ	0.10	0.24	0.62	1.61	3.39	8.73
에어해머	개	0.0011					
버튼(Button) 비트	"	0.0043					

(m당)

지층		경암				
구분	규격(mm)	100	150	200	250	300
		중급기술자 인	0.02	0.03	0.04	0.05
중급숙련기술자	인	0.07	0.10	0.15	0.20	0.24
보링공	인	0.07	0.10	0.15	0.20	0.24
특별인부	인	0.03	0.05	0.07	0.10	0.12
보통인부	인	0.07	0.10	0.15	0.20	0.24
고성능착정기	시간	0.29	0.41	0.58	0.82	0.98
기포제	ℓ	0.18	0.45	1.15	2.95	5.48
에어해머	개	0.0033				
버튼(Button) 비트	개	0.0135				

[주] ① 본 품은 해머식 착정공법에 의한 암반지하수개발을 목적으로 하는 고성능 착정기(엔진 335.70kW 기준)를 이용하며, 굴착심도는 200m이하를 기준으로 한다.

② 케이싱 설치, 에어써징, 우물설치 및 양수시험에 필요한 인력품은 아래와 같으며, 기계경비는 별도 계상한다.

구분	단위	인력품					비고
		중급기술자	중급숙련기술자	보링공	특별인부	보통인부	
케이싱설치	m	0.03	0.13	0.13	0.13	0.20	철재 케이싱 (250mm)
에어써징	m	0.004	0.01	0.01	0.01	0.02	
우물설치	m	0.004	0.01	0.01	0.01	0.02	
양수시험	시간	0.06	0.12	0.12	0.12	0.37	

③ 기타 기계기구 설치, 수중모터펌프 설치 및 전기검층에 필요한 경비는 별도로 계상한다.

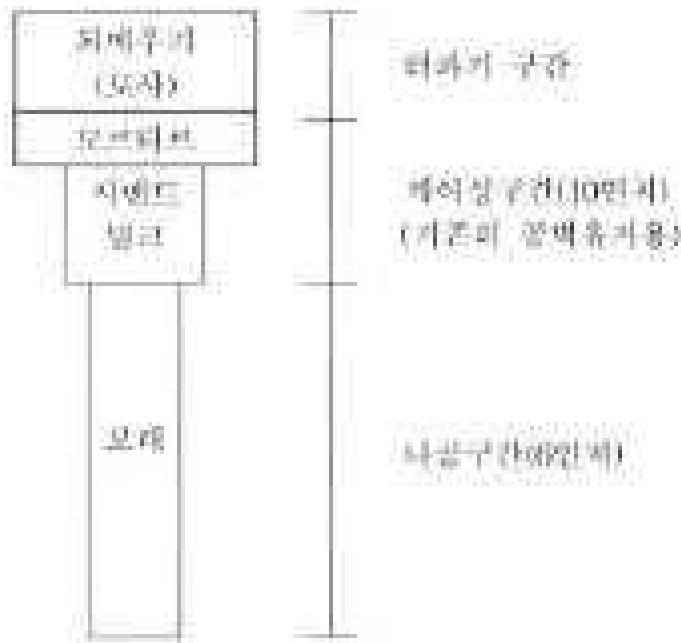
8-4-3 폐공 되메우기

(10m당)

직 종	단 위	수 량
중 급 기 술 자	인	0.067
중 급 숙 련 기 술 자	인	0.133
특 별 인 부	인	0.267
보 통 인 부	인	0.267

- [주] ① 본 품은 지하수개발 과정에서 발생된 폐공을 모래 및 시멘트밀크로 메우는 품으로서 공경(나공) 15.24cm를 기준한 것이다.
- ② 본 품은 깊이 200m까지를 기준한 것이므로, 200m를 초과할 경우에는 100m증가시마다 품을 20%까지 가산할 수 있다.
- ③ 본 품은 모래주입 및 시멘트밀크 비빔·주입, 모르타르 비빔·타설, 재료의 소운반을 포함하고 있는 것이므로, 터파기 및 되메우기, 케이싱(공벽유지를 위하여 기존에 설치되어 있는 것)인발이나 절단 등이 필요한 경우에는 별도로 계상한다.
- ④ 모래 등 재료량은 설계에 따른다.

《요 식 도》



제 9 장 측 량

9-1 기준점 측량

9-1-1 GNSS에 의한 기준점 측량('21년 보완)

작업 구분	일수	인원수										비고
		1일당					합계					
		특급 기술 자	고급 기술 자	중급 기술 자	초급 기술 자	인부	특급 기술자	고급 기술자	중급 기술자	초급 기술 자	인부	
계획준비	(15)	(1)	(1)	(1)	(1)	-	(15)	(15)	(15)	(15)	-	
답사선점	0.5	-	0.5	1.5	1.5	2	-	0.25	0.75	0.75	1	
복 구	1	-	1	1	-	3	-	1	1	-	3	
관 측	1	0.2	-	0.4	0.8	1.4	0.2	-	0.4	0.8	1.4	
계 산	(1)	(0.2)	(0.4)	(0.2)	-	-	(0.2)	(0.4)	(0.2)	-	-	
정리점검	(20)	(1)	(1)	(1)	-	-	(20)	(20)	(20)	-	-	
계							0.2 (35.2)	1.25 (35.4)	2.15 (35.2)	1.55 (15)	5.4	

※ 1. ()내는 내업을 표시함

2. 계획준비 및 정리점검은 100점당 1작업 단위임

[주] ① GNSS에 의한 기준점측량이라 함은 국가기준점을 대상으로 국토지리정보원에서 시행하는 측량을 말한다.

② 작업방법은 국토지리정보원에서 정한 국가기준점측량 작업규정에 의한다.

③ 본 품에서 통합기준점의 경우 평균표고에 의한 증감 계수는 1.0을 적용한다.

④ 본 품에서 답사선점·복구·관측은 작업지역의 평균표고에 따라 다음의 증감 계수를 곱하여 계상할 수 있다.

구분	500m 미만	500m ~ 1,000m	1,000m 이상	비고
계수	1.0	1.2	1.4	

⑤ 본 품에서 계획준비·정리점검은 다음의 작업량 계수를 적용한다.

작업량 계수(R) = $0.8 + 20/Q$ (단, Q는 실시작업량)

다만, 물량이 많을 경우에도 작업량 계수는 0.9까지만 적용한다.

⑥ 본 품은 점위치에서 가장 가까운 차도에서부터 가산한 것이며, 점간 이동 및 자재운반 등에 따르는 차량비는 별도 계상한다.

⑦ 보상비, 재료비 및 소모품비 등은 실정에 따라 별도 계상한다.

⑧ 본 품의 외업에 동원되는 기술인원에 대한 여비는 국토교통부장관이 고시한 측량대가의 기준에 따라 별도 계상한다.

⑨ 본 품에서 사용되는 측량기기의 상각비·정비비는 별도 계상한다.

⑩ 본 품은 국가기준점측량 작업규정에 의한 성과작성품이 포함된 것이다.

9-1-2 1급 기준점 측량

작업구분	일수	인원수												비고
		1일당						합계						
		특급 기술자	고급 기술자	중급 기술자	초급 기술자	초급 기능사(측량)	인부	특급 기술자	고급 기술자	중급 기술자	초급 기술자	초급 기능사(측량)	인부	
계획준비	(3)	(0.5)	(0.5)	(2)	(2)	-	-	(1.5)	(1.5)	(6)	(6)	-	-	()내는 내업을 표시함
답사선점	5	-	1	1	1	1	-	-	5	5	5	5	-	
조표(매설)	5	-	-	1	1	1	2	-	-	5	5	5	10	
관측	12	-	0.75	1.25	1	2	-	-	9	15	12	24	-	
계산	(3)	-	(1)	(1)	(2)	-	-	-	(3)	(3)	(6)	-	-	
정리점검	(3)	(0.5)	(2)	(2)	-	-	-	(1.5)	(6)	(6)	-	-	-	
계								- (3.0)	14 (10.5)	25 (15)	22 (12)	34 -	10 -	

[주] ① 1급 기준점 측량은 각 관측, 거리 관측 및 높이 관측 등을 하는 것으로 높이 관측은 간접수준측량방법을 기준으로 한 것이다.

- ② 관측용장비는 GPS측량기, 거리측량기, 토탈스테이션, 각 관측장비로 한다.
- ③ 본 품은 평지를 기준으로 한 것이며, 지형의 유형에 따라 다음의 계수 값 이내를 가산한다.
 - 지형 유형에 따른 계수(K)

지형구분	계수	비고
밀집시가지	1.30	건물 및 도로가 시가지 면적의 90%이상 지형
시가지	1.15	건물 및 도로가 시가지 면적의 70%이상 지형
평지	1.00	시가지 주변과 촌락의 소도시를 포함한 구릉지형
산지	1.20	표고차 200m~400m
산악지	1.40	표고차 400m이상

- ④ 작업방법은 공공측량 작업규정에 의한다.
- ⑤ 본 품은 구하는점 10점, 주어진점 6점을 기준한 것으로 작업량에 따라 다음의 값을 가산한다. 다만, 영구표지 매설은 구하는 점 10점을 1작업 단위로 한 것이며, 조표품은 별도 적용 계상한다.
 - 작업량에 따른 계수(P)

작업량(점수)	1	5	10	16	20	32	비고
계수	4.00	1.44	1.12	1.00	0.96	0.90	

- 작업량에 따른 계수

$$(P) = 0.8 + \frac{3.2}{\text{작업량(점수)}}$$
- 작업량(점수)=구하는점+ 주어진점
 - 구하는점 : 기준점측량에서 그 성과가 기지의 값으로 사용되는 점을 말한다.
 - 주어진점 : 기준점측량에 의하여 신설된 공공기준점 및 다시 측량된 점을 말한다.
- 작업량이 32점 이상인 경우에도 작업량 계수는 0.90으로 적용한다.
- ⑥ 보상비, 재료비, 소모품비, 차량비 등은 실정에 따라 별도 계상한다.
- ⑦ 본 품은 다각측량 방법으로서 변장 1,000m를 기준으로 한 것이다.
- ⑧ 본 품의 외업에 동원되는 기술인원에 대한 여비는 국토교통부장관이 고시한 측량용역대가기준에 따라 별도 계상한다.
- ⑨ 본 품에서 점검측량 및 성과심사에 소요되는 비용은 별도 계상한다. 다만, 성과심사비는

국토교통부장관이 고시한 측량성과 심사수탁기관의 심사업무 및 지정절차 등에 관한 규정에 따른다.

- ⑩ 본 품에서 사용되는 측량기기의 상각비·정비비는 별도 계상한다.
 - ⑪ 본 품에는 다음의 성과작성품이 포함되어 있다.
 - ㉠ 성과표 및 관측계획도 1부
 - ㉡ 관측수부 및 계산부 1부
 - ㉢ 기준점현황조사서 및 점의조서 1부
 - ㉣ 보고서 1부
 - ㉤ 관측성과기록데이터(평균계산데이터포함)1부
- ※ 거리 및 각 관측을 기록하여 출력된 전자야장으로 관측수부를 대신할 수 있다.

[계산예]

(1) 구하는 점 6점, 주어진 점 4점일 경우
(2) 산지지형으로 표고가 300m일 경우

[수량계산]

구 분	수 량(T)	단 가	금 액
특 급 기 술 자	$3 \times 10 / 16 \times 1.2 \times 1.12 = 2.52$	w_1	$W_1 = 2.52 \times w_1$
고 급 기 술 자	$24.5 \times 10 / 16 \times 1.2 \times 1.12 = 20.58$	w_2	$W_2 = 20.58 \times w_2$
중 급 기 술 자	$40.0 \times 10 / 16 \times 1.2 \times 1.12 = 33.60$	w_3	$W_3 = 33.60 \times w_3$
초 급 기 술 자	$34.0 \times 10 / 16 \times 1.2 \times 1.12 = 28.56$	w_4	$W_4 = 28.56 \times w_4$
초급기능사(측량)	$34.0 \times 10 / 16 \times 1.2 \times 1.12 = 28.56$	w_5	$W_5 = 28.56 \times w_5$
인 부	$10.0 \times 10 / 16 \times 1.2 \times 1.12 = 8.40$	w_6	$W_6 = 8.40 \times w_6$
계			$\sum W_i$

수량(T) 산정식은 다음과 같다.

$$T = \text{인원수} \times \text{표준작업량} \times K \times P$$

여기서, K는 지형유형에 따른 계수 = 1.20

P는 작업량에 따른 계수 = 1.12

9-1-3 2급 기준점 측량

작업구분	일 수	인원수												비 고	
		1일당						합 계							
		특 급 기술 자	고 급 기술 자	중 급 기술 자	초 급 기술 자	초급기능사(측량)	인부	특 급 기술 자	고 급 기술 자	중 급 기술 자	초 급 기술 자	초급기능사(측량)	인부		
계획준비	(2)	(0.5)	(0.5)	(2)	(2)	-	-	(1)	(1)	(4)	(4)	-	-	()내는 내업을 표시함	
답사선점	4	-	1	1	1	1	-	-	4	4	4	4	-		
조표(매설)	4	-	-	1	1	1	2	-	-	4	4	4	4		8
관 측	10	-	0.8	1	1	2	-	-	8	10	10	20	-		
계 산	(2)	-	(1)	(1)	(2)	-	-	-	(2)	(2)	(4)	-	-		
정리점검	(2)	(0.5)	(1)	(0.5)	-	-	-	(1)	(2)	(1)	-	-	-		
계								(2)	12	18	18	28	8		

[주] ① 2급 기준점 측량은 각 관측, 거리 관측 및 높이 관측 등을 하는 것으로 높이 관측은 간접수준측량방법을 기준으로 한 것이다.

② 관측용장비는 GPS측량기, 거리측량기, 토탈스테이션, 각 관측장비로 한다.

③ 본 품은 평지를 기준으로 한 것이며, 지형의 유형에 따라 다음의 계수 값 이내를 가산한다.

◦ 지형 유형에 따른 계수(K)

지형 구분	계수	비고
밀집시가지	1.30	건물 및 도로가 시가지 면적의 90%이상 지형
시가지	1.15	건물 및 도로가 시가지 면적의 70%이상 지형
평지	1.00	시가지 주변과 촌락의 소도시를 포함한 구릉지형
산지	1.20	표고차 200m~400m
산악지	1.40	표고차 400m이상

- ④ 작업방법은 공공측량 작업규정에 의한다.
- ⑤ 본 품은 구하는점 10점, 주어진점 4점을 기준한 것으로 작업량에 따라 다음의 값을 가산한다. 다만, 영구표지 매설은 구하는 점 10점을 1작업 단위로 한 것이며, 조표품은 별도 적용 계상한다.

◦ 작업량에 따른 계수(P)

작업량(점수)	1	5	10	14	20	28	비고
계수	3.60	1.36	1.08	1.00	0.94	0.90	

◦ 작업량에 따른 계수

$$(P) = 0.8 + \frac{2.8}{\text{작업량(점수)}}$$

- 작업량(점수)=구하는점+ 주어진점
- 작업량이 28점 이상인 경우에도 작업량 계수는 0.90으로 적용한다.
- ⑥ 보상비, 재료비, 소모품비, 차량비 등은 실정에 따라 별도 계상한다.
- ⑦ 본 품은 다각측량 방법으로서 변장 500m를 기준으로 한 것이다.
- ⑧ 본 품의 외업에 동원되는 기술인원에 대한 여비는 국토교통부장관이 고시한 측량용역대가기준에 따라 별도 계상한다.
- ⑨ 본 품에서 점검측량 및 성과심사에 소요되는 비용은 별도 계상한다. 다만, 성과심사비는 국토교통부장관이 고시한 측량성과 심사수탁기관의 심사업무 및 지정절차 등에 관한 규정에 따른다.
- ⑩ 본 품에서 사용되는 측량기기의 상각비·정비비는 별도 계상한다.
- ⑪ 본 품에는 다음의 성과작성품이 포함되어 있다.
 - ㉠ 성과표 및 관측계획도 1부
 - ㉡ 관측수부 및 계산부 1부
 - ㉢ 기준점현황조사서 및 점의조서 1부
 - ㉣ 보고서 1부
 - ㉤ 관측성과기록데이터(평균계산데이터포함)1부
- ※ 거리 및 각 관측을 기록하여 출력된 전자야장으로 관측수부를 대신할 수 있다.

[계산예]

1) 구하는 점 2점, 주어진 점 3점일 경우
2) 밀집시가지형인 경우

[수량계산]

구분	수량(T)	단가	금액
특급기술자	2×5/14×1.3×1.36= 1.26	w ₁	W ₁ = 1.26×w ₁
고급기술자	17×5/14×1.3×1.36=10.73	w ₂	W ₂ =10.73×w ₂
중급기술자	25×5/14×1.3×1.36=15.78	w ₃	W ₃ =15.78×w ₃
초급기술자	26×5/14×1.3×1.36=16.41	w ₄	W ₄ =16.41×w ₄
초급기능사(측량)	28×5/14×1.3×1.36=17.68	w ₅	W ₅ =17.68×w ₅
인부	8×5/14×1.3×1.36= 5.05	w ₆	W ₆ = 5.05×w ₆
계			ΣWi

수량(T) 산정식은 다음과 같다.

$$T = \text{인원수} \times \text{표준작업량} \times K \times P$$

여기서, K는 지형유형에 따른 계수 = 1.30

P는 작업량에 따른 계수 = 1.36

9-1-4 3급 기준점 측량

작업구분	일수	인원수										비고
		1일당					합계					
		고급기술자	중급기술자	초급기술자	초급기능사(측량)	인부	고급기술자	중급기술자	초급기술자	초급기능사(측량)	인부	
계획준비	(2)	(0.5)	(2)	(2)	-	-	(1)	(4)	(4)	-	-	()내는 내업을 표시함
답사선점	2	0.75	1	1	1	-	1.5	2	2	2	-	
조표(매설)	2	-	1	1	1	2	-	2	2	2	4	
관측	14	1	1	1	2	-	14	14	14	28	-	
계산	(3)	(0.5)	(1)	(2)	-	-	(1.5)	(3)	(6)	-	-	
정리점검	(2)	(2)	(1)	-	-	-	(4)	(2)	-	-	-	
계							15.5 (6.5)	18 (9)	18 (10)	32 -	4 -	

[주] ① `3급 기준점 측량은 각 관측, 거리 관측 및 높이 관측 등을 하는 것으로 높이 관측은 간접수준측량방법을 기준으로 한 것이다.

② 관측용장비는 GPS측량기, 거리측량기, 토탈스테이션, 각 관측장비로 한다.

③ 본 품은 평지를 기준으로 한 것이며, 지형의 유형에 따라 다음의 계수 값 이내를 가산한다.

◦ 지형 유형에 따른 계수(K)

지형구분	계수	비고
밀집시가지	1.30	건물 및 도로가 시가지 면적의 90%이상 지형
시가지	1.15	건물 및 도로가 시가지 면적의 70%이상 지형
평지	1.00	시가지 주변과 촌락의 소도시를 포함한 구릉지형
산지	1.15	표고차 200m~400m
산악지	1.30	표고차 400m이상

④ 작업방법은 공공측량 작업규정에 의한다.

⑤ 본 품은 구하는점 25점, 주어진점 5점을 기준한 것으로 작업량에 따라 다음의 값을 가산한다. 다만, 영구표지 매설은 구하는 점 25점을 1작업 단위로 한 것이며, 조표품은 별도 적용 계상한다.

◦ 작업량에 따른 계수(P)

작업량(점수)	5	10	20	30	40	60	비고
계수	2.00	1.40	1.10	1.00	0.95	0.90	

◦ 작업량에 따른 계수

$$(P) = 0.8 + \frac{6}{\text{작업량(점수)}}$$

◦ 작업량(점수)=구하는점+주어진점

◦ 작업량이 60점 이상인 경우에도 작업량계수(P)는 0.90으로 적용한다.

9-2 수준측량

9-2-1 1등 기본 수준측량

작업구분	일수	인원수													비고
		1일당						합계							
		특급 기술자	고급 기술자	중급 기술자	초급 기술자	초급 기능사(측량)	인부	특급 기술자	고급 기술자	중급 기술자	초급 기술자	초급 기능사(측량)	인부		
계획준비	(5)	(0.4)	(1)	-	-	-	-	(2)	(5)	-	-	-	-	-	점간거리 4km, ()내는 내업을 표시함
답사선점	5	-	-	1	-	-	-	-	-	5	-	-	-	-	
매설	5	-	-	1	-	1	2	-	-	5	-	5	10	-	
관측	80	0.3	1	-	1	2	1	24	80	-	80	160	80	-	
정리	(5)	-	(1)	-	(1)	-	-	-	(5)	-	(5)	-	-	-	
점검	(3)	(1)	-	-	-	-	-	(3)	-	-	-	-	-	-	
계								24 (5)	80 (10)	10 -	80 (5)	165 -	90 -		

[주] ① 1등 기본수준측량이라 함은 1등 국가기본수준점을 대상으로 국토지리정보에서 시행하는 기본측량을 말한다.

- ② 1등 수준측량용 레벨은 「마이크로」 독정장치가 되어 있어야 하며, 수준감도 10"/2mm 이상이어야 하고 표적은 「인바」 합금으로 제작된 것이라야 한다.
- ③ 작업방법은 국토지리정보원에서 정한 국가기준점측량 작업규정에 의한다.
- ④ 본 품은 시준거리 50m이상을 유지할 수 있는 지대의 평지를 기준으로 한 것이며, 지형의 유형에 따라 다음의 계수 값 이내를 가산한다.
 - 지형 유형에 따른 계수(K)

지형구분	계수	비고
밀 집 시 가 지	1.30	건물 및 도로가 시가지 면적의 90%이상 지형
시 가 지	1.20	건물 및 도로가 시가지 면적의 70%이상 지형
평 지	1.00	평탄한 평야지형
구 룡 지	1.10	시가지 주변 및 촌락의 소도시를 포함한 구릉지형
산 약 지	1.30	수목이 우거진 야산지대 및 교통이 불편한 산지로 된 지형

- ⑤ 본 품은 작업근거지 이동을 위한 이동비, 운반비 등은 고려되지 않았으므로 이는 실정에 따라 별도 계상한다.
- ⑥ 매설작업의 자재운반에 따르는 차량비 및 유류비는 별도 계상한다.
- ⑦ 보상비, 재료비, 소모품비 차량비 등은 실정에 따라 별도 계상한다.
- ⑧ 도하 및 도해 수준측량은 거리에 관계없이 1구간당 2~3시간 소요되는 것으로 보며, 이에 소요되는 측표재료비 및 용선료 등은 별도 계상한다.
- ⑨ 답사 선점은 동시에 시행하는 것으로 한다.
- ⑩ 관측작업량의 단위는 50km를 왕복한 100km이며, 매설 작업량, 선점답사 단위는 실제거리인 50km이다.
- ⑪ 작업은 100km(50km왕복)를 1작업 단위로 한 것이다.
- ⑫ 본 품의 외업에 동원되는 기술인원에 대한 여비는 국토교통부장관이 고시한 측량용역대가기준에 따라 별도 계상한다.
- ⑬ 본 품에서 사용되는 측량기기의 상각비·정비비는 별도 계상한다.

⑭ 본 품에는 다음의 성과작성품이 포함되어 있다.

- ㉠ 관측수부 1부
- ㉡ 점의조서 1부
- ㉢ 성과표(망도 포함) 2부
- ㉣ 수준망도 1부

[계산예]

1등 수준점 20점을 설치할 경우(관측 160km, 매설 80km) 평지 지형인 경우
--

[수량계산]

구 분	수 량(T)	단 가	금 액
특 급 기 술 자	$29 \times 160 / 100 \times 1.0 = 46.4$	w ₁	$W_1 = 46.4 \times w_1$
고 급 기 술 자	$90 \times 160 / 100 \times 1.0 = 144$	w ₂	$W_2 = 144 \times w_2$
중 급 기 술 자	$10 \times 160 / 100 \times 1.0 = 16$	w ₃	$W_3 = 16 \times w_3$
초 급 기 술 자	$85 \times 160 / 100 \times 1.0 = 136$	w ₄	$W_4 = 136 \times w_4$
초 급 기 능 사 (측 량)	$165 \times 160 / 100 \times 1.0 = 264$	w ₅	$W_5 = 264 \times w_5$
인 부	$90 \times 160 / 100 \times 1.0 = 144$	w ₆	$W_6 = 144 \times w_6$
계			$\sum W_i$

수량(T) 산정식은 다음과 같다.

$$T = \text{인원수} \times \text{작업량} \times K$$

여기서, K는 지형유형에 따른 계수 = 1.0

9-2-2 2등 기본 수준측량

작업구분	일수	인원수												비고
		1일당						합계						
		특급기술자	고급기술자	중급기술자	초급기술자	초급기능사(측량)	인부	특급기술자	고급기술자	중급기술자	초급기술자	초급기능사(측량)	인부	
계획준비	(5)	(0.2)	-	(1)	-	-	-	(1)	-	(5)	-	-	-	점간거리 2km, ()내는 내업을 표시함
답사선점	5	-	-	1	-	-	-	-	-	5	-	-	-	
매설	10	-	-	1	-	1	2	-	-	10	-	10	20	
관측	80	0.1	1	-	1	2	1	8	80	-	80	160	80	
정리	(10)	-	(1)	-	(1)	-	-	-	(10)	-	(10)	-	-	
점검	(5)	(1)	-	-	-	-	-	(5)	-	-	-	-	-	
계								8 (6)	80 (10)	15 (5)	80 (10)	170 -	100 -	

[주] ① 2등 기본수준측량은 2등 국가기본수준점을 대상으로 국토지리정보원에서 시행하는 기본측량을 말한다.

② 2등 수준측량용 레벨은 수준감도 20"/2mm 이상이어야 하며, 표적은 신축성이 비교적 적은 양질의 목재, 철재 또는 화학제품이어야 한다.

③ 작업방법은 국토지리정보원에서 정한 국가기준점측량 작업규정에 의한다.

④ 본 품은 시준거리 60m 이상을 유지할 수 있는 지대의 평지를 기준으로 한 것이며, 지형의 유형에 따라 다음의 계수 값 이내를 가산한다.

◦ 지형 유형에 따른 계수(K)

지형구분	계 수	비고
밀 집 시 가 지	1.30	건물 및 도로가 시가지 면적의 90%이상 지형
시 가 지	1.20	건물 및 도로가 시가지 면적의 70%이상 지형
평 지	1.00	평탄한 평야지형
구 룡 지	1.10	시가지 주변 및 촌락의 소도시를 포함한 구릉지형
산 약 지	1.30	수목이 우거진 야산지대 및 교통이 불편한 산지로 된 지형

⑤ 본 품은 작업근거지 이동에 따른 이동비, 운반비 등은 고려되지 않았으므로 이는 실정에 따라 별도 계상한다.

⑥ 보상비, 재료비, 소모품비 등은 실정에 따라 계상한다.

⑦ 도해, 도하 수준측량은 거리에 관계없이 1구간당 대체로 2~3시간 소요되는 것으로 보며, 이에 소요되는 측표 재료비 및 용선료 등은 별도 계상한다.

⑧ 매설작업의 자재운반에 따르는 차량비 및 유류비는 별도 계상한다.

⑨ 답사 선점은 동시에 시행하는 것으로 한다.

⑩ 관측작업량의 단위는 50km를 왕복한 100km이며, 매설 작업량, 선점답사 단위는 실제거리인 50km이다.

⑪ 작업은 100km(50km왕복)를 1작업 단위로 한 것이다.

⑫ 본 품의 외업에 동원되는 기술인원에 대한 여비는 국토교통부장관이 고시한 측량용역대가기준에 따라 별도 계상한다.

⑬ 본 품에서 사용되는 측량기기의 상각비·정비비는 별도 계상한다.

⑭ 본 품에는 다음의 성과작성품이 포함되어 있다.

- ㉠ 관측수부 1부
- ㉡ 점의조서 1부
- ㉢ 성 과 표 1부
- ㉣ 수준망도 1부

[계산예]

2등 수준점 30점을 설치할 경우(관측 120km, 매설 60km) 평지의 지형인 경우

[수량계산]

구 분	수 량(T)	단 가	금 액
특 급 기 술 자	$14 \times 120 / 100 \times 1.0 = 16.8$	w_1	$W_1 = 16.8 \times w_1$
고 급 기 술 자	$90 \times 120 / 100 \times 1.0 = 108$	w_2	$W_2 = 108 \times w_2$
중 급 기 술 자	$20 \times 120 / 100 \times 1.0 = 24$	w_3	$W_3 = 24 \times w_3$
초 급 기 술 자	$90 \times 120 / 100 \times 1.0 = 108$	w_4	$W_4 = 108 \times w_4$
초 급 기 능 사 (측 량)	$170 \times 120 / 100 \times 1.0 = 204$	w_5	$W_5 = 204 \times w_5$
인 부	$100 \times 120 / 100 \times 1.0 = 120$	w_6	$W_6 = 120 \times w_6$
계			$\sum W_i$

수량(T) 산정식은 다음과 같다.

$$T = \text{인원수} \times \text{작업량} \times K$$

여기서, K는 지형유형에 따른 계수=1.0

9-2-3 1급 수준측량

작업구분	일수	인원수												비고
		1일당						합계						
		특급 기술자	고급 기술자	중급 기술자	초급 기술자	초급 기능사 (측량)	인부	특급 기술자	고급 기술자	중급 기술자	초급 기술자	초급 기능사 (측량)	인부	
계획준비	(1)	(0.5)	(0.5)	(1)	-	-	-	(0.5)	(0.5)	(1)	-	-	-	()내는 내업을 표시함
답사선점	1	-	-	1	-	-	-	-	-	1	-	-	-	
관측	10	-	0.2	1	1	1	1	-	2	10	10	10	10	
계산	(1)	-	(0.5)	(0.5)	-	-	-	-	(0.5)	(0.5)	-	-	-	
정리점검	(1)	(0.5)	(0.5)	(1)	-	-	-	(0.5)	(0.5)	(1)	-	-	-	
계								(1)	2 (1.5)	11 (2.5)	10	10	10	

- [주] ① 본 수준측량용 레벨은 기포관감도 40"/2mm(원형기포관10"/2mm)이상 이어야 한다.
 ② 수준측량은 직접수준측량방법 또는 도해(하) 수준측량방법에 의한다.
 ③ 표척의 시준거리는 최대 70m 이내를 기준으로 한 것이며, 표척의 읽음 단위는 1mm, 읽음 방법은 후시-전시로 한다.
 ④ 작업방법은 공공측량 작업규정에 의한다.
 ⑤ 본 품은 시준거리 최대 70m를 유지할 수 있는 지대의 평지를 기준으로 한 것이며, 지형의 유형에 따라 다음의 계수 값 이내를 가산한다.
 ◦ 지형 유형에 따른 계수(K)

지형구분	계수	비고
밀 집 시 가 지	1.30	건물 및 도로가 시가지 면적의 90%이상 지형
시 가 지	1.20	건물 및 도로가 시가지 면적의 70%이상 지형
평 지	1.00	평탄한 평야지형
산 지	1.10	시가지 주변 및 촌락의 소도시를 포함한 구릉지형
산 약 지	1.30	수목이 우거진 야산지대 및 교통이 불편한 산지로된 지형

- ⑥ 본 품은 15Km(왕복 30Km) 구간을 기준으로 한 것이므로 작업량에 따라 다음의 값을 가산한다.
 ◦ 작업량에 따른 계수(P)

작업량(거리:km)	5	10	15	20	25	30	비고
계수	1.40	1.10	1.00	0.95	0.92	0.90	

- 작업량에 따른 계수(P) = $0.8 + \frac{3}{\text{작업량(점수)}}$
 ◦ 작업량이 30km 이상인 경우에도 작업량계수(P)는 0.90으로 적용한다.
 ⑦ 측량표의 설치 자재운반에 따르는 차량비 등은 실정에 따라 별도 계상한다.
 ⑧ 보상비, 재료비, 소모품비, 차량비 등은 실정에 따라 별도 계상한다.
 ⑨ 도해(하) 수준측량은 거리에 관계없이 1구간당 2~3시간 소요되는 것으로 보며, 이에 소요되는 측표, 재료비 및 용선료 등은 별도 계상한다.
 ⑩ 기지점과 작업지역을 연결하기 위한 측량은 별도 계상한다.
 ⑪ 본 품의 외업에 동원되는 기술인원에 대한 여비는 국토교통부장관이 고시한 측량용역대가기준에 따라 별도 계상한다.

- ⑫ 본 품에서 점검측량 및 성과심사에 소요되는 비용은 별도 계상한다. 다만, 성과심사비는 국토교통부장관이 고시한 측량성과 심사수탁기관의 심사업무 및 지정절차 등에 관한 규정에 따른다.
- ⑬ 본 품에서 사용되는 측량기기의 상각비·정비비는 별도 계상한다.
- ⑭ 본 품에는 다음의 성과작성품이 포함되어 있다.
 - ㉠ 관측성과표 및 조정성과표 1부
 - ㉡ 관측성과 기록데이터1부
 - ㉢ 수준노선부 1부㉣ 계 산 부 1부
 - ㉤ 점의 조서1부
 - ㉥ 기타자료(정확도관리표, 점검측량부, 측량표의지상사진, 측량표설치위치통지서, 기준점 현황조사서)
- ⑮ 기본수준측량과 같은 정확도와 방식으로 시행할 때에는 “기본수준측량” 품을 적용하여야 한다.

[계산예]

1) 25km(왕복 50km) 측량할 경우
2) 구릉 지형인 경우

[수량계산]

구 분	수 량(T)	단가	금 액
특 급 기 술 자	$1.0 \times 25 / 15 \times 1.10 \times 0.92 = 1.68$	w ₁	W ₁ = 1.68 × w ₁
고 급 기 술 자	$3.5 \times 25 / 15 \times 1.10 \times 0.92 = 5.90$	w ₂	W ₂ = 5.90 × w ₂
중 급 기 술 자	$13.5 \times 25 / 15 \times 1.10 \times 0.92 = 22.77$	w ₃	W ₃ = 22.77 × w ₃
초 급 기 술 자	$10.0 \times 25 / 15 \times 1.10 \times 0.92 = 16.87$	w ₄	W ₄ = 16.87 × w ₄
초 급 기 능 사 (측 량)	$10.0 \times 25 / 15 \times 1.10 \times 0.92 = 16.87$	w ₅	W ₅ = 16.87 × w ₅
인 부	$10.0 \times 25 / 15 \times 1.10 \times 0.92 = 16.87$	w ₆	W ₆ = 16.87 × w ₆
계			ΣWi

수량(T) 산정식은 다음과 같다.

$$T = \text{인원수} \times \text{표준작업량} \times K \times P$$

여기서, K는 지형유형에 따른 계수=1.10

P는 작업량에 따른 계수=0.92

9-2-4 2급 수준측량

작업구분	일수	인원수												비고
		1일당						합계						
		특급기술자	고급기술자	중급기술자	초급기술자	초급기능사(측량)	인부	특급기술자	고급기술자	중급기술자	초급기술자	초급기능사(측량)	인부	
계획준비	(1)	(0.5)	(0.25)	(1)	-	-	-	(0.5)	(0.25)	(1)	-	-	-	
답사선점	1	-	-	1	-	-	-	-	-	1	-	-	-	()내는 내업을 표시함
관측	8	-	0.25	1	1	1	1	-	2	8	8	8	8	
계산	(1)	-	(0.25)	(0.5)	-	-	-	-	(0.25)	(0.5)	-	-	-	
정리점검	(1)	(0.5)	(0.5)	(1)	-	-	-	(0.5)	(0.5)	(1)	-	-	-	
계								(1)	(1)	(2.5)	-	-	-	

- [주] ① 본 수준측량용 레벨은 기포관감도 40"/2mm(원형기포관 10"/2mm)이상 이어야 한다.
 ② 수준측량은 직접수준측량방법 또는 도해(하) 수준측량방법에 의한다.
 ③ 표척의 시준거리는 최대 70m 이내를 기준으로 한 것이며, 표척의 읽음 단위는 1mm, 읽음 방법은 후시-전시로 한다.
 ④ 작업방법은 공공측량 작업규정에 의한다.
 ⑤ 본 품은 시준거리 최대 70m를 유지할 수 있는 지대의 평지를 기준으로 한 것이며, 지형의 유형에 따라 다음의 계수 값 이내를 가산한다.
 ◦ 지형 유형에 따른 계수(K)

지형구분	계 수	비 고
밀 집 시 가 지	1.30	건물 및 도로가 시가지 면적의 90%이상 지형
시 가 지	1.20	건물 및 도로가 시가지 면적의 70%이상 지형
평 지	1.00	평탄한 평야지형
산 지	1.10	시가지 주변 및 촌락의 소도시를 포함한 구릉지형
산 약 지	1.30	수목이 우거진 야산지대 및 교통이 불편한 산지로된 지형

- ⑥ 본 품은 15km(왕복 30km)구간을 기준으로 한 것이므로 작업량에 따라 다음의 값을 가산한다.
 ◦ 작업량에 따른 계수(P)

작업량(거리:km)	5	10	15	20	25	30	비 고
계 수	1.40	1.10	1.00	0.95	0.92	0.90	

- 작업량에 따른 계수(P) = $0.8 + \frac{3}{\text{작업량(점수)}}$
 ◦ 작업량이 30km 이상인 경우에도 작업량계수(P)는 0.90으로 적용한다.
 ⑦ 측량표의 설치 자재운반에 따르는 차량비 등은 실정에 따라 별도 계상한다.
 ⑧ 보상비, 재료비, 소모품비, 차량비 등은 실정에 따라 별도 계상한다.
 ⑨ 도해(하) 수준측량은 거리에 관계없이 1구간당 2~3시간 소요되는 것으로 보며, 이에 소요되는 측표, 재료비 및 용선료 등은 별도 계상한다.
 ⑩ 기지점과 작업지역을 연결하기 위한 측량은 별도 계상한다.
 ⑪ 본 품의 외업에 동원되는 기술인원에 대한 여비는 국토교통부장관이 고시한 측량용역대가기준에 따라 별도 계상한다.
 ⑫ 본 품에서 점검측량 및 성과심사에 소요되는 비용은 별도 계상한다. 다만, 성과심사비는 국토교통부장관이 고시한 측량성과 심사수탁기관의 심사업무 및 지정절차 등에 관한 규정에 따른다.
 ⑬ 본 품에서 사용되는 측량기기의 상각비·정비비는 별도 계상한다.
 ⑭ 본 품에는 다음의 성과작성품이 포함된 것이다.
 가 관측성과표 및 조정성과표 1부
 나 관측성과 기록데이터1부
 다 수준노선부 1부
 라 계산부 1부
 마 점의 조서1부
 바 기타자료(정확도관리표, 점검측량부, 측량표의지상사진, 측량표설치위치통지서, 기준점 현황조사서)
 ⑮ 기본수준측량과 같은 정확도와 방식으로 시행할 때에는 “기본수준측량” 품을 적용하여야 한다.

[계산예]

(1) 25km(왕복 50km) 측량할 경우
(2) 구릉 지형인 경우

[수량계산]

구분	수량(T)	단가	금액
특급기술자	$1.0 \times 25 / 15 \times 1.10 \times 0.92 = 1.68$	w ₁	W ₁ = 1.68 × w ₁
고급기술자	$3.0 \times 25 / 15 \times 1.10 \times 0.92 = 5.06$	w ₂	W ₂ = 5.06 × w ₂
중급기술자	$11.5 \times 25 / 15 \times 1.10 \times 0.92 = 19.39$	w ₃	W ₃ = 19.39 × w ₃
초급기술자	$8.0 \times 25 / 15 \times 1.10 \times 0.92 = 13.49$	w ₄	W ₄ = 13.49 × w ₄
초급기능사(측량)	$8.0 \times 25 / 15 \times 1.10 \times 0.92 = 13.49$	w ₅	W ₅ = 13.49 × w ₅
인부	$8.0 \times 25 / 15 \times 1.10 \times 0.92 = 13.49$	w ₆	W ₆ = 13.49 × w ₆
계			ΣWi

수량(T) 산정식은 다음과 같다.

$$T = \text{인원수} \times \text{표준작업량} \times K \times P$$

여기서, K는 지형유형에 따른 계수 = 1.10

P는 작업량에 따른 계수 = 0.92

9-2-5 3급 GNSS 높이측량('21년 신설)

(10점 기준, 4시간/일, 2일 관측)

작업구분	일수	1일당				합계				비고
		특급 기술자	고급 기술자	중급 기술자	초급 기술자	특급 기술자	고급 기술자	중급 기술자	초급 기술자	
계획준비	(1)	(0.8)	(0.8)			(0.8)	(0.8)			()내는 내업을 표시함
답사선점	1		1.2	1.2	1.3		1.2	1.2	1.3	
관측	2	1.9	1.9	1.8	3.15	3.8	3.8	3.6	6.3	
계산	(2)	(1.05)	(2.05)	(1.05)		(2.1)	(4.1)	(2.1)		
정리점검	(1)	(1.4)	(0.7)			(1.4)	(0.7)			
계						3.8 (4.3)	5.0 (5.6)	4.8 (2.1)	7.6	

[주] ① 3급 GNSS 높이측량은 수준원점을 기준으로 표고를 알고 있는 수준점 또는 통합기준점으로부터 직접수준측량이 곤란한 지역에 대하여 3급 공공수준점의 표고를 결정하는 간접수준측량 작업을 말한다.

② 작업방법 및 관측용 장비는 공공측량 작업규정에 의한다.

③ 본 품은 평지를 기준으로 한 것이며, 지형의 유형에 따라 다음의 계수 값 이내를 가산한다.

◦ 지형 유형에 따른 계수(K)

지형구분	계수(K)	비고
평지	1.00	시가지와 촌락의 소도시를 포함한 구릉지형
산지	1.20	표고차 200~400m
산악지	1.40	표고차 400m 이상

④ 기지점 및 미지점에서 GNSS 위성신호의 수신장애가 발생하여 편심점을 설치할 경우 해당 등급의 수준측량을 적용하여 별도의 품으로 계상한다.

⑤ 본 품의 작업은 구하는 점 6점, 주어진 점 4점 또는 주어진 점과 구하는 점을 합한 최대 10점을 1작업단위로 한다.

- ⑥ 측량표의 설치, 자재운반에 따르는 차량비 등은 별도 계상한다.
- ⑦ 보상비, 재료비, 소모품비, 차량비 등은 별도 계상한다.
- ⑧ 본 품의 외업에 동원되는 기술인원에 대한 여비는 국토교통부장관이 고시한 측량대가의 기준에 따라 별도 계상한다.
- ⑨ 본 품에서 성과심사에 소요되는 비용은 국토지리정보원장이 고시한 측량성과 심사수탁기관의 심사업무 및 지정절차 등에 관한 규정에 따라 별도 계상한다.
- ⑩ 본 품에서 사용되는 측량기기의 상각비·정비비는 별도 계상한다.
- ⑪ 본 품은 공공측량 작업규정에 의한 성과작성품이 포함된 것이다.

[계산예]

1) 3cm 정확도의 3급 공공수준점측량
2) 구하는 점 2점, 주어진 점 4점일 경우
3) 산지지형으로 표고차가 300m일 경우

[수량계산]

구분	수량(T)	단가	금액
특급 기술자	$8.1 \times 6 / 10 \times 1.20 = 5.83$	w_1	$W_1 = 5.83 \times w_1$
고급 기술자	$10.6 \times 6 / 10 \times 1.20 = 7.63$	w_2	$W_2 = 7.63 \times w_2$
중급 기술자	$6.9 \times 6 / 10 \times 1.20 = 4.97$	w_3	$W_3 = 4.97 \times w_3$
초급 기술자	$7.6 \times 6 / 10 \times 1.20 = 5.47$	w_4	$W_4 = 5.47 \times w_4$
계			ΣW_i

수량(T) 산정식은 다음과 같다.

$$T = 3\text{급 GNSS 높이측량 인원수} \times \text{표준작업량} \times K$$

여기서, K는 지형유형에 따른 계수 = 1.20

9-2-6 4급 GNSS 높이측량('21년 신설)

(15점 기준, 2시간/일, 1일 관측)

작업구분	일수	1일당				합계				비고
		특급 기술자	고급 기술자	중급 기술자	초급 기술자	특급 기술자	고급 기술자	중급 기술자	초급 기술자	
계획준비	(1)	(1.0)	(1.2)			(1.0)	(1.2)			()내는 내업을 표시함
답사선점	1		1.6	1.6	3.2		1.6	1.6	3.2	
관측	1	2.0	2.0	1.5	6.1	2.0	2.0	1.5	6.1	
계산	(1)	(0.6)	(1.5)	(3.0)		(0.6)	(1.5)	(3.0)		
정리점검	(1)	(2.1)	(1.0)			(2.1)	(1.0)			
계						2.0 (3.7)	3.6 (3.7)	3.1 (3.0)	9.3	

[주] ① 4급 GNSS 높이측량은 수준원점을 기준으로 표고를 알고 있는 수준점 또는 통합기준점으로부터 직접수준측량이 곤란한 지역에 대하여 4급 공공수준점의 표고를 결정하는 간접수준측량 작업을 말한다.

- ② 작업방법 및 관측용 장비는 공공측량 작업규정에 의한다.
- ③ 본 품은 평지를 기준으로 한 것이며, 지형의 유형에 따라 다음의 계수 값 이내를 가산한다.
 - 지형 유형에 따른 계수(K)

지형구분	계수(K)	비고
평 지	1.00	시가지와 촌락의 소도시를 포함한 구릉지형
산 지	1.10	표고차 200~400m
산 약 지	1.20	표고차 400m 이상

- ④ 기지점 및 미지점에서 GNSS 위성신호의 수신장애가 발생하여 편심점을 설치할 경우 해당 등급의 수준측량을 적용하여 별도의 품으로 계상한다.
- ⑤ 본 품의 작업은 구하는 점 10점, 주어진 점 5점 또는 주어진 점과 구하는 점을 합한 최대 15점을 1작업단위로 한다.
- ⑥ 측량표의 설치, 자재운반에 따르는 차량비 등은 별도 계상한다.
- ⑦ 보상비, 재료비, 소모품비, 차량비 등은 별도 계상한다.
- ⑧ 본 품의 외업에 동원되는 기술인원에 대한 여비는 국토교통부장관이 고시한 측량대가의 기준에 따라 별도 계상한다.
- ⑨ 본 품에서 성과심사에 소요되는 비용은 국토지리정보원장이 고시한 측량성과 심사수탁기관의 심사업무 및 지정절차 등에 관한 규정에 따라 별도 계상한다.
- ⑩ 본 품에서 사용되는 측량기기의 상각비·정비비는 별도 계상한다.
- ⑪ 본 품은 공공측량 작업규정에 의한 성과작성품이 포함된 것이다.

[계산예]

1) 5cm 정확도의 4급 공공수준점측량
2) 구하는 점 5점, 주어진 점 4점일 경우
3) 산지지형으로 표고차가 300m일 경우

[수량계산]

구 분	수 량(T)	단 가	금 액
특 급 기 술 자	$5.7 \times 9 / 15 \times 1.10 = 3.76$	w_1	$W1 = 3.76 \times w_1$
고 급 기 술 자	$7.3 \times 9 / 15 \times 1.10 = 4.82$	w_2	$W2 = 4.82 \times w_2$
중 급 기 술 자	$6.1 \times 9 / 15 \times 1.10 = 4.03$	w_3	$W3 = 4.03 \times w_3$
초 급 기 술 자	$9.3 \times 9 / 15 \times 1.10 = 6.14$	w_4	$W4 = 6.14 \times w_4$
계			ΣWi

수량(T) 산정식은 다음과 같다.

$$T = 4\text{급 GNSS 높이측량 인원수} \times \text{표준작업량} \times K$$

여기서, K는 지형유형에 따른 계수 = 1.10

9-3 지형 및 토지측량

9-3-1 지형현황('08년 보완)

작업구분	일 수	인 원 수										비 고	
		1일당					합 계						
		고급 기술자	중급 기술자	초급 기술자	초급 기능사 (측량)	인 부	고급 기술자	중급 기술자	초급 기술자	초급 기능사 (측량)	인 부		
지 상 현 황 측 량	계획준비	(1)	(0.5)	(1)	(1)	-	-	(0.5)	(1)	(1)	-	-	()내는 내업을 표시함
	기준점설치	1	-	1	1	-	-	-	1	1	-	-	
	세부측량	7	-	1	1	1	1	-	7	7	7	7	
	편집	(4)	(0.75)	(1)	(1)	-	-	(3)	(4)	(4)	-	-	
	지도원판제작	(2)	-	(0.5)	(0.5)	-	-	-	(1)	(1)	-	-	
	성과등의 정리	(1)	(0.75)	(1)	(1)	-	-	(0.75)	(1)	(1)	-	-	
	계							- (4.25)	8 (7)	8 (7)	7 -	7 -	

[주] ① 본 품은 평지 10만㎡에 대하여 1/500축척의 지상현황측량을 기준으로 한 것이므로 작업지형과 축척 및 작업량에 따라 다음과 같이 계수를 가산한다.

◦ 지형 유형에 따른 계수(K)

지형 구분	계 수	비 고
밀 집 시 가 지	2.80	건물 및 도로가 시가지 면적의 90% 이상 지형
시 가 지	2.15	건물 및 도로가 시가지 면적의 70% 이상 지형
평 지	1.00	평탄한 평야지형
구 룡 지	1.25	시가지 주변 및 촌락의 소도시를 포함한 구룡상태의 농지지형
산 악 지	1.30	수목이 우거진 야산지대 및 교통이 불편한 산지로된 지형

◦ 축척에 따른 계수(S)

축 척	1/250	1/500	1/1,000	1/2,500	비 고
계 수	1.60	1.00	0.65	0.54	

◦ 작업량에 따른 계수(P)

작업량(면적:㎡)	2만	5만	10만	15만	20만
계 수	1.80	1.20	1.00	0.93	0.90

- 작업량계수(P) = $0.8 + \frac{2}{\text{작업량(면적)}}$

- 작업량이 20만㎡ 이상인 경우에도 작업량계수(P)는 0.90으로 적용한다.

◦ 작업종류에 따른 계수(T)

작업종류	신규측량	수정측량
계 수	1.0	1.25

- 총 계수 = 표준작업량×K×S×P×T

② 기준점 측량에 필요한 인원 편성은 기준점 각각의 품(1급~4급)을 적용하고 기준점 배점 기준은 다음 표를 기준으로 한다.

《기준점 배점 기준》

지역구분		면적구분				비 고		
		10만㎡	30만㎡	60만㎡	150만㎡			
1 급 기준점	신 점 간 거 리 기 준 배 점 수	1,000m	1,000m	1,000m	1,000m	· 기지점과 연결을 위한 측량		
		-	-	-	-			
2 급 기준점	신 점 간 거 리 기 준 배 점 수	500m	500m	500m	500m	"		
		-	-	2점	4점			
3 급 기준점	신 점 간 거 리 기 준 배 점 수	200m	200m	200m	200m	· 기지점과 연결 및 현황 측량에 필요한 골격측량		
		2점	4점	8점	11점			
4 급 기 준 점	밀 집 시가지	점간평균거리	40m	40m	50m	60m	"	
		선간평균거리	40m	50m	60m	100m		
		기 준 배 점 수	63점	150점	200점	250점		
	시가지	점간평균거리	40m	45m	55m	65m		
		선간평균거리	45m	50m	60m	100m		
		기 준 배 점 수	56점	133점	182점	230점		
	평 지	점간평균거리	45m	45m	60m	75m		· 기지점과 연결 및 현황 측량에 필요한 골격측량
		선간평균거리	45m	60m	70m	100m		
		기 준 배 점 수	50점	112점	143점	200점		
	구릉지	점간평균거리	45m	50m	60m	80m		
선간평균거리		55m	70m	100m	125m			
기 준 배 점 수		41점	86점	100점	150점			
산 지	점간평균거리	30m	40m	50m	60m			
	선간평균거리	60m	55m	75m	100m			
	기 준 배 점 수	56점	137점	160점	250점			

- ③ 지상현황측량을 위한 수준측량은 기준점(1급~4급)들에 대한 표고측량으로서 3급 수준측량의 경우 3급 수준측량의 지형유형 및 작업량에 따른 계수를 각각 적용하고, 4급 수준측량의 경우 4급 수준측량의 지형유형 및 작업량에 따른 계수를 각각 적용한다.
- ④ 보상비, 측량표의 설치, 재료비, 운반비, 소모품비 등은 실정에 따라 별도 계상한다.
- ⑤ 기준점 측량 및 수준측량 시 지구의 기준점에 연결하거나, 측량표의 설치가 필요한 경우는 그 점수를 가산하고 품은 별도 계상한다.
- ⑥ 본 품의 외업에 동원되는 기술인원에 대한 여비는 국토교통부장관이 고시한 측량용역대가기준에 따라 별도 계상한다.
- ⑦ 본 품에서 점검측량 및 성과심사에 소요되는 비용은 별도 계상한다. 다만, 성과심사비는 국토교통부장관이 고시한 측량성과 심사수탁기관의 심사업무 및 지정절차 등에 관한 규정에 따른다.
- ⑧ 본 품에서 사용되는 측량기기의 상각비·정비비는 별도 계상한다.
- ⑨ 본 품에는 다음의 성과 작성품이 포함된 것이다.
 - ㉠ 편집원도
 - ㉡ 정확도 관리표
 - ㉢ 기타자료
- ⑩ 작업에 필요한 작업량(면적) 산출은 지구의 현황을 파악하기 위해 작업한 구역(주변관독면적)을 포함하는 것으로 한다.
- ⑪ 종합원도라 함은 작업지역 전체에 대한 지형자료(지형, 지적, 지상·지하시설물 등)를 단일원도로

작성하는 것이며 이는 본 품에 포함하지 않는다.

⑫ 측량지역의 특성 또는 작업목적에 따라 평판, TS, GPS 등에 의한 지형측량은 본 품을 준용한다.
[계산예]

- (1) 구릉지 지역
- (2) 면적 150만㎡(신규측량)
- (3) 기준점은 2급(4점), 3급(11점), 4급 점간거리 80m(150점)
- (4) 수준측량은 [토목부문] 9-2-4의 2급 수준측량

① 작업량비 산출

㉠ 기준점 측량

2급 : $\frac{4}{14} \times 1.00 \times 1.50 = 0.43$

3급 : $\frac{11}{30} \times 1.00 \times 1.34 = 0.49$

4급 : $\frac{150}{150} \times 1.00 \times 1.00 \times 0.81 = 0.81$

㉡ 수준측량

$\frac{16.20\text{km}}{15\text{km}} \times 1.10 \times 0.99 = 1.18$

$\therefore 16.20\text{km} = (4\text{점} \times 500\text{m}) + (11\text{점} \times 200\text{m}) + (150\text{점} \times 80\text{m})$

㉢ 지상현황측량

$\frac{150}{10} \times 1.25 \times 0.54 \times 0.90 = 9.11$

② 인원 산출

작업내용	작업량비	특급 기술자		고급 기술자		중급 기술자		초급 기술자		초급 기능사 (측량)		보통인부		
		인원	결과	인원	결과	인원	결과	인원	결과	인원	결과	인원	결과	
기준점 측량	1급	-	-	-	-	-	-	-	-	-	-	-	-	
	2급	0.43	2.0	0.86	17.0	7.31	25.0	10.75	26.0	11.18	28.0	12.04	8.0	3.44
	3급	0.49	-	-	22.0	10.78	27.0	13.23	28.0	13.72	32.0	15.68	4.0	1.96
	4급	0.81	-	-	31.5	25.51	35.0	28.35	37.0	29.97	40.0	32.40	6.0	4.86
수준측량	1.18	1.0	1.18	3.0	3.54	11.5	13.57	8.0	9.44	8.0	9.44	8.0	9.44	
지상현황측량	9.11	-	-	4.25	29.61	15.0	136.65	15.0	136.65	7.0	63.77	7.0	63.77	
계			2.04		76.75		202.55		200.96		133.33		83.47	

③ 전체금액 = 2.04×(특급기술자 단가)+ 76.75×(고급기술자 단가)+ 202.55
×(중급기술자 단가)+ 200.96×(초급기술자 단가)+ 133.33
×(초급기능사(측량)단가)+ 83.47×(보통인부 단가)

[계산예 2]

- (1) 구릉지 지역
- (2) 면적 60만㎡(수정측량)
- (3) 기준점은 2급(2점), 3급(8점), 4급 점간거리 60m(100점)
- (4) 수준측량은 [토목부문] 9-2-4의 2급 수준측량

① 작업량비 산출

㉗ 기준점 측량

$$2\text{급} : \frac{2}{14} \times 1.00 \times 2.2 = 0.31$$

$$3\text{급} : \frac{8}{30} \times 1.00 \times 1.55 = 0.41$$

$$4\text{급} : \frac{100}{150} \times 1.00 \times 1.10 \times 0.65 = 0.48$$

㉘ 수준측량

$$\frac{8.60\text{km}}{15\text{km}} \times 1.10 \times 1.15 = 0.73$$

$$\therefore 8.60\text{km} = (2\text{점} \times 500\text{m}) + (8\text{점} \times 200\text{m}) + (100\text{점} \times 60\text{m})$$

㉙ 지상현황측량

$$\frac{60}{10} \times 1.25 \times 0.54 \times 0.90 \times 1.25 = 4.56$$

② 인원 산출

작업내용	작업량비	특급 기술자		고급 기술자		중급 기술자		초급 기술자		초급 기능사 (측량)		보통인부		
		인원	결과	인원	결과	인원	결과	인원	결과	인원	결과	인원	결과	
기준점 측량	1급	-	-	-	-	-	-	-	-	-	-	-	-	
	2급	0.31	2.0	0.62	17.0	5.27	25.0	7.75	26.0	8.06	28.0	8.68	8.0	2.48
	3급	0.41	-	-	22.0	9.02	27.0	11.07	28.0	11.48	32.0	13.12	4.0	1.64
	4급	0.48	-	-	31.5	15.12	35.0	16.80	37.0	17.76	40.0	19.20	6.0	2.88
수준측량	0.73	1.0	0.73	3.0	2.19	11.5	8.40	8.0	5.84	8.0	5.84	8.0	5.84	
지상현황측량	4.56	-	-	4.25	19.38	15.0	68.40	15.0	68.40	7.0	31.92	7.0	31.92	
계			1.35		50.98		112.42		111.54		78.76		44.76	

③ 전체금액 = 1.35×(특급기술자 단가)+ 50.98×(고급기술자 단가)+ 112.42
 ×(중급기술자 단가)+ 111.54×(초급기술자 단가)+ 78.76
 ×(초급기능사(측량)단가)+ 44.76×(보통인부 단가)

9-3-2 하천측량

1. 진행기준

(1반1일, 10km당 1반 소요일수)

종단측량		양안왕복 1일 1km, 10km당 10일					
횡단측량		횡단간격	10km당 횡단본수	외업		내업	
				1일당 본수	10km당 일수	1일당 본수	10km당 일수
폭 원	1,000m 제내 100m 제외 800m	200m	50본	1.4본	35일	5.0본	10일
	700m 제내 100m 제외 500m	200m	50본	1.8본	27.7일	6.3본	7.9일
	400m 제내50m 제외 300m	200m	50본	2.5본	20일	9.0본	5.5일
	200m 제내50m 제외 100m	100m	100본	4.0본	25일	14.5본	6.8일
	100m 제내25m 제외50m	50m	200본	9.0본	22일	15.0본	13.3일
	50m 제내15m 제외20m	25m	400본	16.0본	25일	20.0본	20.0일

[주] 본 품에는 다음의 성과 작성품이 포함되었다.

- ㉠ 종단면원도 및 동 측량성과 각 1부
- ㉡ 횡단면원도 및 제도원도각 1부
- ㉢ 관측수부 1부
- ㉣ 평면도 1부

2. 작업별 인원편성

종 별	작업량	작업 구분	일수	편 성(1반 1일당 인원수)					
				고급 기술자	중급 기술자	초급 기술자	초급기능사 (측량)	인부	선박 및 선부
종단 측량	10km양안 왕복	외업	10	0.2	1	1	1	1	-
		내업	3	0.2	1	1	-	-	-
횡 단 측 량	1,000m	외업	35	0.2	1	2	2	4	0.6
		내업	10	0.1	1	1	2	-	-
	700	외업	28	0.2	1	2	2	4	0.6
		내업	8	0.1	1	1	2	-	-
	400	외업	20	0.2	1	2	2	3	0.6
		내업	5.5	0.1	1	1	2	-	-
	200	외업	25	0.2	1	1	2	3	0.7
		내업	7	0.1	1	1	2	-	-
	100	외업	22	0.2	1	1	2	3	0.5
		내업	13	0.1	1	1	1	-	-
	50	외업	25	0.2	1	1	2	3	-
		내업	20	0.1	1	1	1	-	-

종별	작업량	작업 구분	일 수	편 성(인원합계)						비고
				고급 기술자	중급 기술자	초급 기술자	초급기능사 (측량)	인부	선박 및 인부	
중단 측량	10km양 안왕복	외업	10	2	10	10	10	10	-	1일양안평균 1km 1일양안평균 3.3km
		내업	3	0.6	3	3	-	-	-	
횡 단 측 량	1,000m	외업	35	7	35	70	70	140	21	일평균 1,400m 일평균 5,000m
		내업	10	1	10	10	20	-	-	
	700	외업	28	5.6	28	56	56	112	17	일평균 1,250m 일평균 4,400m
		내업	8	0.8	8	8	16	-	-	
	400	외업	20	4	20	40	40	60	12	일평균 1,000m 일평균 3,600m
		내업	5.5	0.6	5.5	5.5	11	-	-	
	200	외업	25	5	25	25	50	75	18	일평균 800m 일평균 2,900m
		내업	7	0.7	7	7	14	-	-	
	100	외업	22	4.4	22	22	44	66	11	일평균 900m 일평균 1,500m
		내업	13	1.3	13	13	13	-	-	
	50	외업	25	5	25	25	50	75	-	일평균 800m 일평균 1,000m
		내업	20	2	20	20	20	-	-	

- [주] ① 본 품은 하천 중류지대의 비교적 평탄한 지대를 기준으로 한 것이다.
 ② 평판측량에 대하여는 ‘[토목부문] 9-3-1 지형현황’ 품을 준용한다.
 ③ 선박 및 선부는 필요한 경우에만 계상한다.
 ④ 중단측량에 있어서 도심지, 하천 제방이 없는 하천 등에서는 거리표간을 직선적으로 측량할 수 없는 경우가 많으므로 우회 작업할 경우에는 그 거리만큼 품을 가산한다.
 ⑤ 횡단측량에 있어서 상류부에서는 일반적으로 급류이며 수면높이와 거리표 높이와의 비고가 크기 때문에 수심측량, 육지횡단측량 작업이 대단히 곤란할 경우에는 실정에 따라 증가할 수 있다.
 ⑥ 유수(流水)폭은 제외의 넓이의 1/3정도를 기준으로 하였으므로 유수폭의 대소에 따라 증감할 수 있다.
 ⑦ 음향 측심기를 사용하여야 할 경우에는 기계 및 선박대여료 이외에 소요되는 기술자, 선부 등은 별도 계상한다.
 ⑧ 지형 상황에 따라 측량작업이 극히 곤란할 경우에는 그 실정에 따라 증가할 수 있다.
 ⑨ 본 품에서는 수준표(B.M)설치는 포함하지 않았으므로 필요할 때에는 별도 계상한다.
 ⑩ 본 품의 외업에 동원되는 기술인원에 대한 여비는 국토교통부장관이 고시한 측량용역대가기준에 따라 별도 계상한다.
 ⑪ 본 품에서 점검측량 및 성과심사에 소요되는 비용은 별도 계상한다. 다만, 성과심사비는 국토교통부장관이 고시한 측량성과 심사수탁기관의 심사업무 및 지정절차 등에 관한 규정에 따른다.
 ⑫ 본 품에서 사용되는 측량기기의 상각비·정비비는 별도 계상한다.

[계산예]

중단 10km당

종별 구분	종단측량	횡단측량					
		1,000m	700m	400m	200m	100m	50m
고 급 기 술 자	2 (0.6)	7 (1)	5.6 (0.8)	4 (0.6)	5 (0.7)	4.4 (1.3)	5 (2)
중 급 기 술 자	10 (3)	35 (10)	20 (8)	20 (5.5)	25 (7)	22 (13)	25 (20)
초 급 기 술 자	10 (3)	70 (20)	56 (8)	40 (5.5)	25 (7)	22 (13)	25 (20)
초급기능사(측량)	10	70	56 (16)	40 (11)	50 (14)	44 (13)	50 (20)
인 부	10	140	112	60	75	66	75
선 부	-	21	17	12	18	11	-

9-3-3 택지조성측량

1. 촌락지대로서 고저차가 적으며 관측이 용이한 지구

가. 면적 1만㎡, 1/600, 10m 방안(方眼), 등고선간격 0.5m

작업구분		인 원				
		고급 기술자	중급 기술자	초급 기술자	초급기능사 (측량)	인부
용지측량	공 도 대 장 조 사	-	1.0	1.0	-	-
	경 계 입 회 설 정	1.0	1.0	1.0	1.0	-
	면 적 측 량	0.5	0.5	0.5	1.0	-
	내 업	(1.0)	(2.0)	(2.0)	-	-
소 계		2.5	4.5	4.5	2.0	-
방안측량	방 안 말 박 기	2.5	2.5	2.5	5.0	2.5
	다 각 측 량	0.5	0.5	0.5	1.0	-
	평 관 측 량	-	1.0	1.0	2.0	-
	수 준 측 량	-	1.0	1.0	1.0	-
	내 업	(2.0)	(4.0)	(4.0)	-	-
소 계		5.0	9.0	9.0	9.0	2.5
계		7.5	13.5	13.5	11.0	2.5

나. 면적 10만㎡, 1/500, 20m 방안(方眼) 등고선간격 0.5m~1m

작업구분		인 원				
		고급 기술자	중급 기술자	초급 기술자	초급기능사 (측량)	인부
용지측량	공 도 대 장 조 사	-	6.0	6.0	-	-
	경 계 입 회 설 정	4.0	4.0	4.0	8.0	2.0
	면 적 측 량	2.0	4.0	4.0	8.0	-
	내 업	(8.0)	(16.0)	(16.0)	-	-
소 계		14.0	30.0	30.0	16.0	2.0

방안측량	방안말박기	3.0	6.0	6.0	12.0	6.0
	다각측량	5.0	5.0	5.0	5.0	-
	평판측량	-	10.0	10.0	20.0	-
	수준측량	-	5.0	5.0	5.0	-
	내업	(11.0)	(33.0)	(33.0)	-	-
소계	19.0	59.0	59.0	42.0	6.0	
계		33.0	89.0	89.0	58.0	8.0

다. 면적 50만㎡, 1/500, 20m 방안(方眼) 등고선간격 1.0m

작업구분		인원				
		고급 기술자	중급 기술자	초급 기술자	초급기능사 (측량)	인부
용지측량	공도대장조사	-	25.0	25.0	-	-
	경계입회설정	16.0	16.0	16.0	32.0	8.0
	면적측량	8.0	16.0	16.0	32.0	-
	내업	(32.0)	(64.0)	(64.0)	-	-
소계	56.0	121.0	121.0	64.0	8.0	
방안측량	방안말박기	25.0	25.0	25.0	50.0	25.0
	다각측량	25.0	25.0	25.0	25.0	-
	평판측량	-	50.0	50.0	100.0	-
	수준측량	-	25.0	25.0	25.0	-
내업	50.0	150.0	150.0	-	-	
소계	100.0	275.0	275.0	200.0	25.0	
계		156.0	396.0	396.0	264.0	33.0

2. 구릉지대로서 고저차가 많고 관측이 곤란한 지구

가. 면적 50만㎡, 1/300, 10m 방안(方眼) 등고선간격 0.5m

작업구분		인원				
		고급 기술자	중급 기술자	초급 기술자	초급기능사 (측량)	인부
용지측량	공도대장조사	-	1.0	1.0	-	-
	경계입회설정	1.0	1.0	1.0	1.0	1.0
	면적측량	0.5	0.5	0.5	1.0	1.0
	내업	(1.0)	(2.0)	(2.0)	-	-
소계	2.5	4.5	4.5	2.0	2.0	
방안측량	방안말박기	3.0	3.0	3.0	3.0	6.0
	다각측량	0.7	0.7	0.7	0.7	1.4
	평판측량	-	1.5	1.5	3.0	3.0
	수준측량	-	1.0	1.0	1.0	2.0
내업	(2.0)	(4.0)	(4.0)	-	-	
소계	5.7	10.2	10.2	7.7	12.4	
계		8.2	14.7	14.7	9.7	14.4

나. 면적 10만㎡, 1/500, 20m 방안(方眼) 등고선간격 0.5m

작업구분		인 원				
		고급 기술자	중급 기술자	초급 기술자	초급기능사 (측량)	인부
용지측량	공 도 대 장 조 사	-	6.0	6.0	-	-
	경 계 입 회 설 정	4.0	4.0	4.0	8.0	8.0
	면 적 측 량	5.0	5.0	5.0	10.0	8.0
	내 업	(8.0)	(16.0)	(16.0)	-	-
	소 계	17.0	31.0	31.0	18.0	16.0
방안측량	방 안 말 박 기	7.0	7.0	7.0	14.0	14.0
	다 각 측 량	6.0	6.0	6.0	12.0	12.0
	평 관 측 량	-	11.0	11.0	22.0	22.0
	수 준 측 량	-	8.0	8.0	8.0	8.0
	내 업	10.0	20.0	20.0	-	-
소 계	23.0	52.0	52.0	56.0	56.0	
계		40.0	83.0	83.0	74.0	72.0

다. 면적 50만㎡, 1/500, 20m 방안(方眼) 등고선간격 1.0m

작업구분		인 원				
		고급 기술자	중급 기술자	초급 기술자	초급기능사 (측량)	인부
용지측량	공 도 대 장 조 사	-	18.0	18.0	-	-
	경 계 입 회 설 정	18.0	36.0	36.0	72.0	72.0
	면 적 측 량	18.0	36.0	36.0	72.0	72.0
	내 업	(40.0)	(80.0)	(80.0)	-	-
	소 계	76.0	170.0	170.0	144.0	144.0
방안측량	방 안 말 박 기	30.0	30.0	30.0	60.0	60.0
	다 각 측 량	20.0	20.0	20.0	40.0	40.0
	평 관 측 량	-	45.0	45.0	90.0	90.0
	수 준 측 량	-	18.0	18.0	18.0	18.0
	내 업	(45.0)	(90.0)	(90.0)	-	-
소 계	95.0	203.0	203.0	208.0	208.0	
계		171.0	373.0	373.0	352.0	352.0

- [주] ① 경계점 설정시 분쟁 등으로 기준일수를 초과할 때에는 가산할 수 있다.
 ② 보상비, 재료비 및 소모품은 별도 계상한다.
 ③ 본 품은 비교적 평탄한 지역인 촌락 구릉지구를 기준으로 한 것이므로 산악 밀림지대로 작업이 극히 곤란한 지역은 실정에 따라 증가할 수 있다.
 ④ 본 품은 전체의 면적산정 및 토공량 산정작업을 포함한 것이며, 매필지의 면적을 산정할 경우에는 필요한 품을 가산한다.
 ⑤ 측척의 차이로 인하여 작업량이 현저하게 달라질 경우에는 증감할 수 있다.
 ⑥ 본 품의 외업에 동원되는 기술인원에 대한 여비는 국토교통부장관이 고시한 측량용역대가기준에 따라 별도 계상한다.
 ⑦ 본 품의 점검측량 및 성과심사에 소요되는 비용은 별도 계상한다. 다만, 성과심사비는

국토교통부장관이 고시한 측량성과 심사수탁기관의 심사업무 및 지정절차 등에 관한 규정에 따른다.

- ⑧ 본 품에서 사용되는 측량기기의 상각비·정비비는 별도 계상한다.
- ⑨ 본 품에는 다음의 성과작성품이 포함되었다.
 - ㉠ 용지측량원도 및 등사도각 1부
 - ㉡ 지형원도 및 등사도각 1부
 - ㉢ 계산서 1부

[계산예]

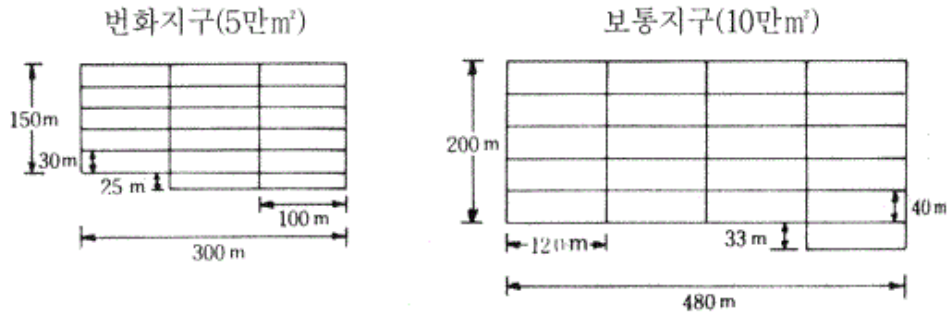
촌락지대로서 고저차가 적으며 관측(작업)이 용이한 지구 1. 면적2만㎡ 2. 축척1/500 3. 10m방안 4. 등고선간격 0.5m~1m			
--	--	--	--

구분	수량	단가	금액
고급기술자	7.5×2=15	w ₁	W ₁ =15×w ₁
중급기술자	13.5×2=27	w ₂	W ₂ =27×w ₂
초급기술자	13.5×2=27	w ₃	W ₃ =27×w ₃
초급기능사(측량인)	11.0×2=22	w ₄	W ₄ =22×w ₄
부인	2.5×2=5	w ₅	W ₅ = 5×w ₅
계			ΣWi

9-3-4 구획정리 확정측량

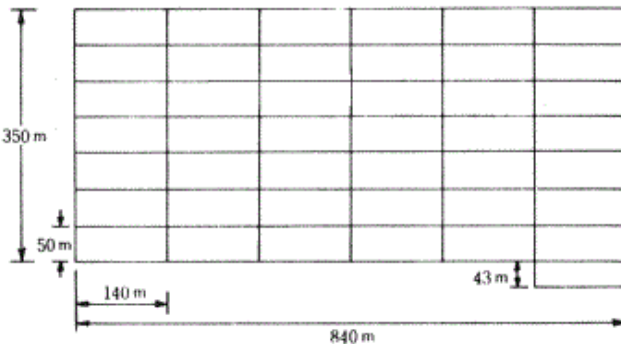
1. 능률산정기초

구분	지구별 산정기준면적	변화지구	보통지구	촌락지구	정리
		5만㎡	10만㎡	30만㎡	
1가구당의 장변과 단변		100m×30m	120m×40m	140m×50m	설계표준에 의함
1가구당의 면적		3,000㎡	4,800㎡	7,000㎡	도로 공공용지를 포함
가구수		17	21	43	총면적÷가구면적
1획지구당 면적		120㎡	180㎡	300㎡	설계표준에 의함
획지수		(50,000×0.65 ÷120)=270	(100,000×0.7 ÷180)=390	(300,000×0.7 ÷300)=700	공공용지 변화: 35% 보통 30%, 촌락: 30%
계획가로연장		2,675m	4,066m	9,396m	아래 그림참조
중심점수		51	68	138	계획가로연장÷중심점 평균거리



$300 \times 6 + 100 \times 2 + 150 \times 4 + 25 \times 3 = 2,675\text{m}$ $480 \times 6 + 120 \times 1 + 200 \times 5 + 33 \times 2 = 4,066\text{m}$

촌락지구(30만㎡)



$840 \times 8 + 140 \times 1 + 350 \times 7 + 43 \times 2 = 9,396\text{m}$

- [주] ① 지구별 조건에는 계획가로 연장, 가구수의 다소(多少) 및 교통량, 구조물 등 측량 작업에 장애되는 요소가 포함된 것이다.
 ② 중심점간 평균거리는 도로의 교점 및 절점, 곡선부 절점 등을 대상으로 고려하여 변화지구 50m, 보통지구 60m, 촌락지구 70m로 산정하였다.

2. 계획가로 가구확정 계산 말박기

종별	지구별	변화지구		보통지구		촌락지구	
	산정기준면적	5만㎡		10만㎡		30만㎡	
계	자료조사현지답사		1일		1일		2일
	작업계획또는준비	보설(補說) 다각측량포함	3일	좌동	3일	좌동	4일
	준거점의 위치판측계산	$214 \times 0.2 = 42\text{점}$ 1일 10점	4.2일	$270 \times 0.2 = 54\text{점}$ 1일 10점	5.4일	$551 \times 0.2 = 110\text{점}$ 1일 10점	11일
산	중심점계산	51점 1일8점	6.3일	68점 1일8점	8.5일	138점 1일8점	17.2일
	가구계산	17가구 1일3가구	5.5일	21가구 1일3가구	7일	43가구 1일3가구	14.3일
	제도		4일		5.5일		13일
	점검정리		1일		1.5일		3일

종별	지구별	번 화 지 구		보 통 지 구		촌 락 지 구	
	산정기준면적	5만m ²		10만m ²		30만m ²	
말	자료조사현지답사		1일		1일		2일
	작업계획및준비	보설다각측량 포함	3일	좌동	4.5일	좌동	6일
박	중심점가구점 말박기계산점	51+163=214점 1일 50점	4.2일	68+202=270점 1일 50점	5.4일	138+413=551점 1일 50점	11일
	중심점가구점 말박기작업	51+163=214점 1일 50점	14.2일	68+202=270점 1일 17점	15.8 일	138+413=551점 1일 19점	29일
기	말박기도면작성 및점의조서작성		2일		3일		6일
	현지인계		1일		1일		1일
	점검정리		1일		1일		1일

- [주] ① 본 표에서 준거점의 위치의 관측 계산에서 점수를 중심점과 가구점수의 합의 20%로 하였다.
 ② 1일 10점이란 1반당 능률이며 측정 좌표계산을 포함한다.
 ③ 가구점은 1블록의 모서리점 8점으로 하고 결점을 20% 가산한 것이다.

3. 획지확정 계산 말박기

종별	지구별	번 화 지 구		보 통 지 구		촌 락 지 구	
	산정기준면적	5만m ²		10만m ²		30만m ²	
계 산	자료조사현지답사		1일		1일		2일
	작업계획또는준비	보설(補說) 다각측량포함	3일	보설(補說) 다각측량포함	3일	보설(補說) 다각측량포함	3일
	준 거 점 의 위 치 관 측 계 산	510×0.1=51점 1일 10점	5일	756×0.1=76점 1일 10점	7.6일	1,290×0.1=129점 1일 10점	13일
	확 정 계 산	$\frac{270}{16} + \frac{510}{60}$ =25.3일	25.3일	$\frac{390}{16} + \frac{756}{60}$ =36.9일	37일	$\frac{710}{16} + \frac{1,290}{60}$ =65.8일	65일
	제 도		7.5일		10.6일		22일
	점 검 정 리		2일		3일		6일
말 박 기	자료조사현지답사		1일		1일		2일
	작업계획또는준비	보설다각측량 포함	3일	보설다각측량 포함	4일	보설다각측량 포함	5일
	말 박 기 계 산	510점1일60점	8.5일	756점1일60점	12.6일	1,290점1일60점	21.5일
	말 박 기 작 업	510점1일16점	31.8일	756점1일18점	42일	1,290점1일20점	63일
	말박기도면작성		1.5일		1.5일		2.5일
	현 지 인 계		2일		2일		4일
점 검 정 리		1일		1일		1일	

4. 계획가로 가구확정 계산측량

지구별	변화지구					보통지구					촌락지구				
산정기준면적	5만㎡					10만㎡					30만㎡				
직명	고급 기술 자	중급 기술 자	초급 기술 자	초급 기능사 (측량)	인부	고급 기술 자	중급 기술 자	초급 기술 자	초급 기능사 (측량)	인부	고급 기술 자	중급 기술 자	초급 기술 자	초급 기능사 (측량)	인부
종별															
자료조사 및 현지답사	1	1	1	-	-	1	1	1	-	-	2	2	2	-	-
작업계획 또는준비	-	3	3	2	2	-	3	3	2	2	-	4	4	3	3
중거점의 위치의 관측 및 계산	-	4	4	3	3	-	5.5	5.5	4	4	-	11	11	9	9
중심점 및 계산 가구계산	1.5	6.5	6.5	-	-	2.5	8.5	8.5	-	-	3	17.5	17.5	-	-
제도	0.5	5.5	5.5	-	-	0.5	7	7	-	-	1	14.5	14.5	-	-
점검정리	-	4	4	-	-	-	5.5	5.5	-	-	-	13	13	-	-
계	1	1	1	-	-	1	1.5	1.5	-	-	2	3	3	-	-
계	4	25	25	5	5	5	32	32	6	6	8	65	65	12	12

5. 계획가로 가구확정 말박기측량

지구별	변화지구					보통지구					촌락지구				
산정기준면적	5만㎡					10만㎡					30만㎡				
직명	고급 기술 자	중급 기술 자	초급 기술 자	초급 기능사 (측량)	인부	고급 기술 자	중급 기술 자	초급 기술 자	초급 기능사 (측량)	인부	고급 기술 자	중급 기술 자	초급 기술 자	초급 기능사 (측량)	인부
종별															
자료조사 및 현지답사	1	1	1	-	-	1	1	1	-	-	2	2	2	-	-
작업계획 또는준비	-	3	3	2	2	-	4.5	4.5	3	3	-	6	6	4	4
중심점 가구점 말박기 계산	-	4	4	-	-	-	5.5	5.5	-	-	-	11	11	-	-
중심점 가구점 말박기 작업	1	14	14	14	14	2	16	16	16	16	3	29	29	29	29
말박기도면작성 및 점의 조서작성	-	2	2	-	-	-	3	3	-	-	-	6	6	-	-
현지인계 점검정리	-	1	1	1	1	-	1	1	1	1	-	1	1	1	1
계	1	1	1	-	-	1	1	1	-	-	1	1	1	-	-
계	3	26	26	17	17	4	32	32	20	20	6	56	56	34	34

6. 획지확정 계산측량

지구별	변화지구					보통지구					촌락지구				
산정기준면적	5만㎡					10만㎡					30만㎡				
직명	고급 기술자	중급 기술자	초급 기술자	초급 기능사 (측량)	인부	고급 기술자	중급 기술자	초급 기술자	초급 기능사 (측량)	인부	고급 기술자	중급 기술자	초급 기술자	초급 기능사 (측량)	인부
자료조사 및 현지답사	1	1	1	-	-	1	1	1	-	-	2	2	2	-	-
작업계획 또는 준비	-	3	3	2	2	-	3	3	2	2	-	3	3	2	2
준거점의 위치의 관측 및 계산	-	5	5	4	4	-	7.5	7.5	6	6	-	13	13	11	11
확정계산 제도	3	25.5	25.5	-	-	4	37	37	-	-	7	65	65	-	-
점검정리	-	7.5	7.5	-	-	-	10.5	10.5	-	-	-	22	22	-	-
	1	2	2	-	-	2	3	3	-	-	3	6	6	-	-
계	5	44	44	6	6	7	62	62	8	8	12	111	111	13	13

7. 획지확정 말박기측량

지구별	변화지구					보통지구					촌락지구				
산정기준면적	5만㎡					10만㎡					30만㎡				
직명	고급 기술자	중급 기술자	초급 기술자	초급 기능사 (측량)	인부	고급 기술자	중급 기술자	초급 기술자	초급 기능사 (측량)	인부	고급 기술자	중급 기술자	초급 기술자	초급 기능사 (측량)	인부
자료조사 및 현지답사	1	1	1	-	-	1	1	1	-	-	2	2	2	-	-
작업계획 또는 준비	-	3	3	2	2	-	4	4	3	3	-	5	5	4	4
말박기계산	-	8.5	8.5	-	-	-	12.5	12.5	-	-	-	21.5	21.5	-	-
말박기작업	1	32	32	32	32	2	42	42	42	42	3	65	65	65	65
말박기도면작성	-	1.5	1.5	-	-	-	1.5	1.5	-	-	-	2.5	2.5	-	-
현지인계	-	2	2	2	2	-	3	3	3	3	-	4	4	4	4
점검정리	1	1	1	-	-	1	1	1	-	-	1	1	1	-	-
계	3	49	49	36	36	4	65	65	48	48	6	101	101	73	73

8. 지구계(공구계)측량

종별 \ 직명	고급 기술자	중급 기술자	초급 기술자	초급 기능사 (측량)	인부	비고
자료조사	-	0.5	0.5	-	-	다각점성과표, 점의 조서 등의 조사. 경계점의 현지입회, 다각점현지확인보조 다각을 포함 좌표, 거리, 방위각, 면적의 계산
현지답사	1	2	2	2	2	
경계점측정	-	7	7	7	7	
계산	1	4	4	-	-	
경계점검의 조서작성	-	-	6	2	2	
제도	0.5	2	2	-	-	
점검정리	0.5	0.5	0.5	-	-	
계	3	16	22	11	11	

[주] ① 가구(街區)확정 측량이란 현황측량 성과 및 사업계획에 의하여 결정한 계획가로 등의 각 조건에 따라 노선의 연장 및 폭원과 가구의 변장, 형상, 면적 등을 확정하고 이를 현지에 표시하는 것이며 다음과 같은 작업을 한다.

- ㉠ 작업준비(자료조사, 확정조건 수령 및 현지관찰)
 - ㉡ 계획가로의 중심점 및 준거점(계획가로 설계상의 조건, 건물, 지물점 등)의 측정 및 계산
 - ㉢ 중심점 좌표, 중심점간 거리, 방위각의 계산
 - ㉣ 가구변장, 가구좌표, 가구면적의 계산
 - ㉤ 중심점, 결점, 가구점의 설정
 - ㉥ 가구확정 원도 작성 및 복사
- ② 획지(劃地)확정 측량이란 가구의 확정 측량 성과 및 환지설계에서 정한 제조건에 따라 택지의 변장 및 경계점의 위치를 정하고 이를 현지에 표시하여 환지의 위치, 형상, 면적을 확정하는 것으로서 다음과 같은 작업을 한다.
- ㉠ 작업준비(자료조사, 확정조건 수령 및 현지관찰)
 - ㉡ 확정계산(획지변장, 협각, 면적계산)
 - ㉢ 현지표시
 - ㉣ 확정측량 원도작성 및 복사
- ③ 지구계(地區界)측량이란 사업계획에서 정한 시행지구(공구)의 경계점의 위치를 정하고 그 경계선을 확정하는 것으로서 다음과 같은 작업을 말한다.
- ㉠ 작업준비(자료조사 경계점 입회)
 - ㉡ 각의 관측 및 거리측정
 - ㉢ 경계점 좌표 경계점간 거리 및 방위각 지구(공구)면적계산
 - ㉣ 제도
- ④ 보상비, 재료비, 소모품비 등은 별도 계상한다.
- ⑤ 본 품의 외업에 동원되는 기술인원에 대한 여비는 국토교통부장관이 고시한 측량용역대가기준에 따라 별도 계상한다.
- ⑥ 본 품에서 점검측량 및 성과심사에 소요되는 비용은 별도 계상한다. 다만, 성과심사비는 국토교통부장관이 고시한 측량성과 심사수탁기관의 심사업무 및 지정절차 등에 관한 규정에 따른다.
- ⑦ 본 품에서 사용되는 측량기기의 상각비·정비비는 별도 계상한다.
- ⑧ 본 품에는 다음의 성과 작성품이 포함되어야 한다.
- ㉠ 계획가로 가구확정 측량관계

- ㉠ 준거점의 관측수부 및 계산서 각 1부
- ㉡ 중심점 계산서 1부
- ㉢ 중심점 말박기 계산서(부도포함) 1부
- ㉣ 중심점 성과표(망도포함) 1부
- ㉤ 중심점의 점의 조서 1부
- ㉥ 가구 계산서 1부
- ㉦ 가구 원자료 1부
- ㉧ 가구말박기 계산서(부도포함) 1부
- ㉨ 획지확정 측량관계
- ㉠ 획지조검정 관측수부 및 계산서 각 1부
- ㉡ 획지변장 계산서 1부
- ㉢ 획지확부 계산서 1부
- ㉣ 획지말박기 계산서(부도포함) 1부
- ㉤ 획지측량 원도 1부
- ㉥ 동상(同上) 제도 원도 1부
- ㉩ 지구계 측량관계
- ㉠ 지구계점 관측수부 및 계산서 각 1부
- ㉡ 지구면적 계산서 1부
- ㉢ 지구계점 성과표(망도포함) 1부
- ㉣ 지구계점 점의 조서 1부
- ㉤ 지구계 원도 1부
- ㉥ 동상 제도 원도 1부

동시작업일 경우에는 지구계 원도는 가구확정원도 및 확정측량 원도에 전개한다.「제도」원도도 이에 준한다.

[계산예]

1. 계획가로 가구확정 측량

구분 \ 지구별	변화 지구			보통 지구			촌락 지구		
	5만 m ²			10만 m ²			30만 m ²		
	수량	단가	금액	수량	단가	금액	수량	단가	금액
고급기술자	4	w ₁	W ₁ = 4×w ₁	5	w ₁	W ₁ = 5×w ₁	8	w ₁	W ₁ = 8×w ₁
중급기술자	25	w ₂	W ₂ =25×w ₂	32	w ₂	W ₂ =32×w ₂	65	w ₂	W ₂ =65×w ₂
초급기술자	25	w ₃	W ₃ =25×w ₃	32	w ₃	W ₃ =32×w ₃	65	w ₃	W ₃ =65×w ₃
초급기능사(측량)	5	w ₄	W ₄ = 5×w ₄	6	w ₄	W ₄ = 6×w ₄	12	w ₄	W ₄ =12×w ₄
인부	5	w ₅	W ₅ = 5×w ₅	6	w ₅	W ₅ = 6×w ₅	12	w ₅	W ₅ =12×w ₅
계			ΣWi			ΣWi			ΣWi

2. 계획가로 가구확정 말박기 측량

구 분	변 화 지 구			보 통 지 구			촌 락 지 구		
	5 만 m ²			10 만 m ²			30 만 m ²		
	수량	단가	금 액	수량	단가	금 액	수량	단가	금 액
고급기술자	3	w ₁	W ₁ = 3×w ₁	4	w ₁	W ₁ = 4×w ₁	6	w ₁	W ₁ = 6×w ₁
중급기술자	26	w ₂	W ₂ =26×w ₂	32	w ₂	W ₂ =32×w ₂	56	w ₂	W ₂ =56×w ₂
초급기술자	26	w ₃	W ₃ =26×w ₃	32	w ₃	W ₃ =32×w ₃	56	w ₃	W ₃ =56×w ₃
초급기능사(측량)	17	w ₄	W ₄ =17×w ₄	20	w ₄	W ₄ =20×w ₄	34	w ₄	W ₄ =34×w ₄
인부	17	w ₅	W ₅ =17×w ₅	20	w ₅	W ₅ =20×w ₅	34	w ₅	W ₅ =34×w ₅
계			ΣWi			ΣWi			ΣWi

9-3-5 용지측량

지구별 종별	시 가 지				평 지				촌 락 지				구 룡 지				
	고급기술자	중급기술자	초급기술자	초급기능사(측량)	고급기술자	중급기술자	초급기술자	초급기능사(측량)	고급기술자	중급기술자	초급기술자	초급기능사(측량)	고급기술자	중급기술자	초급기술자	초급기능사(측량)	
토지등기부지적도또는소유권조사	2	6	12	-	1.5	5	10	-	1	4	8	-	1	3	6	-	
공공용지사정입회및민간인경계입회	5	10	15	15	4	8	12	12	3	6	9	9	2	5	8	8	
경계도근측	-	8	8	16	-	6	6	12	-	4	4	8	-	3	3	7	
용지측량	외업	3	15	15	30	2	10	10	20	1	7	7	14	1	6	6	13
	내업	(20)	(40)	(40)	-	(15)	(30)	(30)	-	(10)	(20)	(20)	-	(9)	(18)	(18)	-
계	30	79	90	61	22.5	59	68	44	15	41	48	31	13	35	41	28	

[주] ① 용지측량은 계획노선내의 토지가격 산정, 평가 및 용지매수 등을 목적으로 하는 것이며 대체로 다음과 같은 작업을 한다.

- ㉓ 토지등기부 지적공부 및 권리관계조사를 하며 등기소, 시·군청 등에서 관계 서류를 열람 또는 복사하여 필요사항을 조사한다.
- ㉔ 공공용지 사정 및 경계입회
공공용지 사정은 지주(관리자)의 입회하에 경계를 결정한다.
- ② 경계도근 측량은 기지 기준점만을 이용하는 것이 불편할 경우 경계점 관측에 편리한 기준점을 설치하는 것이다.
- ③ 평면도의 축척은 1/300~1/600을 기준으로 하였다.
- ④ 외업은 결정된 경계점을 관측하여 좌표를 산출하는 방법과 평판측량으로 경계점을 실측도시하는 방법이 있으나 어느 방법이든간에 본 품을 그대로 적용한다.
- ⑤ 내업은 좌표를 전개하여 삼사법(구적기 사용 포함)에 의하여 면적을 산출하는 것이며, 경우에 따라 좌표계산법에 의하여 면적을 구하는 방법도 있으나, 이때는 20%이상 증가할 수 있다.
- ⑥ 하천의 용지측량은 경계결정이 곤란하므로 20%이내 증가할 수 있다.

- ⑦ 본 품은 연장 500m 폭원 50m(도로폭원을 포함) 면적 25,000㎡ 필수(筆數)는 시가지(갑) 240필, 시가지(을) 200필, 교외촌락지 160필, 농지 구릉지 120필을 표준으로 한 것이다.
- ⑧ 교외지 농지 구릉지에 있어서는 좌표계산법에 의할 때는 20% 이상 증액한다.
- ⑨ 보상비 및 재료비 소모품비 등은 실정에 따라 별도 계상한다.
- ⑩ 본 품의 외업에 동원되는 기술인원에 대한 여비는 국토교통부장관이 고시한 측량용역대가기준에 따라 별도 계상한다.
- ⑪ 본 품에서 점검측량 및 성과심사에 소요되는 비용은 별도 계상한다. 다만, 성과심사비는 국토교통부장관이 고시한 측량성과 심사수탁기관의 심사업무 및 지정절차 등에 관한 규정에 따른다.
- ⑫ 본 품에서 사용되는 측량기기의 상각기·정비비는 별도 계상한다.
- ⑬ 본 품에는 다음의 성과작성품이 포함되었다.
 - ㉠ 지적도(공도)사본 2부
 - ㉡ 용지구적원도 1부
 - ㉢ 용지제도원도 2부
 - ㉣ 용지평판원도 1부
 - ㉤ 용지조서 5부
 - ㉥ 차치권계산서 5부
 - ㉦ 용지 계산서 5부
 - ㉧ 필별본필도(등기신청용)실측도 포함 각 2부
 - ㉨ 공공용지 경계사정도 2부
 - ㉩ 토지대장 및 등기부사본 1부
 - ㉪ 경계표점계산서 및 면적계산(좌표계산법의 경우) 1부
 - ㉫ 경계다각계산서 및 성과표각 1부

[계산예]

1. 축척 1/300, 면적 25,000㎡, 연장 500m, 폭원 50m, 필수 240필인 경우
(시가지 갑)

구분	수량	단가	금액	비고
고 급 기 술 자	30	w ₁	W ₁ =30×w ₁	면적이 증감될 때에는 그 비율만큼 증감한다.
중 급 기 술 자	79	w ₂	W ₂ =79×w ₂	
초 급 기 술 자	90	w ₃	W ₃ =90×w ₃	
초 급 기 능 사 (측 량)	61	w ₄	W ₄ =61×w ₄	
계			∑W _i	

2. 축척 1/300, 면적 50,000㎡, 연장 1,000m, 폭원 50m, 필수 400필(시가지 을)인 경우

구분	수량	단가	금액
고 급 기 술 자	22.5×2= 45	w ₁	W ₁ = 45×w ₁
중 급 기 술 자	59.0×2=118	w ₂	W ₂ =118×w ₂
초 급 기 술 자	68.0×2=136	w ₃	W ₃ =136×w ₃
초 등 기 능 사 (측 량)	44.0×2= 88	w ₄	W ₄ = 88×w ₄
			∑W _i

9-3-6 도시계획선(인선)

구분 작업별	일수	인원수								비고
		1일당				합계				
		지적 기사	지적 산업 기사	지적 기능사	인부	지적 기사	지적 산업 기사	지적 기능사	인부	
자료조사	(0.09)		1				(0.09)			()는 내업임
계획준비	(0.03)	1	1			(0.03)	(0.03)			
지적전산과일변환	(0.13)		1				(0.13)			
성과작성	(0.11)		1				(0.11)			
대조수정	(0.07)	1				(0.07)				
점검	(0.04)	1				(0.04)				
성과인계	(0.03)	1				(0.03)				
합계	(0.50)					(0.17)	(0.36)			

[주] ① 등록계수

지적공부 등록지(토지, 임야)별로 다음의 계수를 곱하여 계상한다.

구분	토지	임야
내용 계수	1.00	1.28

② 기타사항

- 본 품은 도시계획선을 프로그램을 이용하여 도면에 선을 연결하는 품이다
- 본 품은 지적도 크기의 1장을 기준으로 한 것이다.
- 본 품에 사용되는 기계경비 및 재료소모품비는 별도 계상한다.

9-4 노선측량

9-4-1 노선측량(철도, 도로 신설)

1. 진행기준

(1반1일)(1km당 1반소요일수)

종별 지구별	노선선정		노선선점		중심선측량		중단측량		횡단측량		평판측량	
	진행 기준	일수	진행 기준	일수	진행 기준	일수	진행 기준	일수	진행 기준	일수	진행 기준	일수
보통시가지	m	일	m	일	m	일	m	일	m	일	m	일
교외촌락지	250	4.0	500	2.0	200	5.0	500	2.0	250	4.0	150	6.7
농지, 구릉지	250	4.0	1,000	1.0	250	4.0	500	2.0	250	4.0	250	4.0
산림지	500	2.0	2,000	0.5	400	2.5	1,000	1.0	400	2.5	330	3.0
비고	200	5.0	400	2.5	150	6.7	330	3.0	170	6.0	200	5.0
비고	-	-	-	-	중심점간격 20m		수준측표 1km마다설치		간격20m 폭원좌우30m		축척1/1,000 등고선 2m	

2. 작업별 인원편성

(1반 1일)

종별	직 종 별	노선선정	노선선점	중심선측량	중단측량	횡단측량	평판측량
외업	고 급 기 술 자	2	1	1	-	-	-
	중 급 기 술 자	1	1	1	1	1	1
	초 급 기 술 자	2	2	1	1	1	1
	초급기능사(측량)	-	2	2	2	2	2
내업	고 급 기 술 자	2	0.5	0.5	-	-	-
	중 급 기 술 자	1	0.5	0.5	-	-	1
	초 급 기 술 자	-	-	-	1	1	1
	초급기능사(측량)	-	-	-	2	2	2

3. 지역별 소요 인부

(1반1일)

종별	지 역 별	노선선정	노선선점	중심선측량	중단측량	횡단측량	평판측량
지구별	보 통 시 가 지	-	2	2	1	1	1
	교 외 촌 락 지	2	3	3	1	2	2
	농 지, 구 룡 지	1	2	2	1	1	1
	산 림 지	2	3	3	1	2	2

- [주] ① 중심선측량은 1km간에 곡선이 30%정도 있는 것을 기준으로 한 것이다.
 ② 중심선측량에 있어서 시중점 부근 또는 필요한 점과 기본측량의 삼각점과의 위치 관계를 명확히 해야 한다. 이를 위한 비용은 중심선측량에 포함된 것이다.
 ③ 중단측량에 있어서 수준점을 노선선점 또는 중심선측량 이전에 1km마다 설치하여 기본 수준점과의 위치적 관계를 명확히 해야한다. 이를 위한 비용은 중심선측량에 포함된 것이다.
 ④ 본 품은 측량연장 10km를 기준으로 한 것이다.
 ⑤ 노선측량이란 노선(도로, 철도 등)을 설계하기 위한 측량으로서 지형, 지질에 따라 적절한 노선을 선정하여야 하므로 충분한 경험과 기술, 창의력을 가진 측량기술자가 실시하여야 한다.
 ⑥ 지구별 구분은 다음과 같다.
 ㉠ 보통 시가지라 함은 도시 시설물 또는 교통량에 의하여 주간작업에 다소지장을 주는 군청 소재지 및 시 등을 말하며 도청소재지 이상의 도시로서 교통의 장애로 주간작업에 심한 장애를 주는 도시의 시가지 노선측량은 실정에 따라 가산 계상한다.
 ㉡ 교외 및 촌락지라 함은 전항에 미치지 못하는 촌락소도시 또는 대도시의 교외를 말한다.
 ㉢ 농지 또는 구룡지라 함은 작업상의 장애물이 거의 없는 지역을 말한다.
 ㉣ 산림지라 함은 수목 등의 장애물이 있고 경사도가 심한 지역을 말한다.
 ⑦ 도로선에 있어 “클로소이드” 완화곡선의 설정이 1km간 연속할 때의 중심선측량은 지형에 따라 증가할 수 있다.
 ⑧ 예비측량과 본측량은 구별되며, 이를 일괄하여 위탁받았을 때에는 예비측량에 관한 품은 별도 계상한다.
 ⑨ 노선측량은 다만 노선의 선형을 정하는 것으로서 기타 공작물의 설계측량, 용지측량, 시공측량, 토공량산정 등에 소요되는 자재 및 품은 별도 계상한다.
 ⑩ 교량, 터널 등의 설계비용은 포함하지 않았다.
 ⑪ 보상비, 재료비, 소모품비 등은 실정에 따라 별도 계상한다.
 ⑫ 본 품의 외업에 동원되는 기술인원에 대한 여비는 국토교통부장관이 고시한 측량용역대가기준에 따라 별도 계상한다.

- ⑬ 본 품에서 점검측량 및 성과심사에 소요되는 비용은 별도 계상한다. 다만, 성과심사비는 국토교통부장관이 고시한 측량성과 심사수탁기관의 심사업무 및 지정절차 등에 관한 규정에 따른다.
- ⑭ 본 품에서 사용되는 측량기기의 상각비·정비비는 별도 계상한다.
- ⑮ 본 품에는 다음의 성과 작성 품이 포함되었다.
 - ㉠ 노선 평면 원도 및 제도 원도 각1부
 - ㉡ 종단 원도 및 제도 원도각1부
 - ㉢ 횡단 원도 및 제도 원도각1부

[계산예]

보통 시가지의 경우(1km당)

종별	구분	노선선정	소요일수	소요인원	노선선점	소요일수	소요인원	중심선측량	소요일수	소요인원	중단측량	소요일수	소요인원	횡단측량	소요일수	소요인원	평판측량	소요일수	소요인원
외업	고급 기술자	2	4	8	1	2	2	1	5	5	-	-	-	-	-	-	-	-	-
	중급 기술자	1	4	4	1	2	2	1	5	5	1	2	2	1	4	4	1	6.7	6.7
	초급 기술자	2	4	8	2	2	4	1	5	5	1	2	2	1	4	4	1	6.7	6.7
	초급기능사 (측량)	-	-	-	2	2	4	2	5	10	2	2	4	2	4	8	2	6.7	13.4
	인부	-	-	-	2	2	4	2	5	10	1	2	2	1	4	4	1	6.7	6.7
내업	고급 기술자	2	4	8	0.5	2	1	0.5	5	2.5	-	-	-	-	-	-	-	-	-
	중급 기술자	1	4	4	0.5	2	1	0.5	5	2.5	-	-	-	-	-	-	1	6.7	6.7
	초급 기술자	-	-	-	-	-	-	-	-	-	1	2	2	1	4	4	1	6.7	6.7
	초급기능사 (측량)	-	-	-	-	-	-	-	-	-	2	2	4	2	4	8	2	6.7	13.4

9-4-2 시가지 노선 측량

1. 진행기준

(1반일1일)(1km당 1반소요일수)

측량별 지구별	중심선측량		중단측량		횡단측량		용지경계말뚝설치	
	진행기준	일수	진행기준	일수	진행기준	일수	진행기준	일수
번 화 지 구	150m	6.6일	330m	3일	200m	5일	120m	8.3일
보 통 지 구	250	4	500	2	250	4	330	3.0
촌 락 지 구	330	3	1,000	1	400	2.5	400	2.5

2. 작업별 인원편성

작업별	직 급 별	중심선측량	중단측량	횡단측량	용지경계말뚝설치
외업	고 급 기 술 자	1인	1인	-인	-인
	중 급 기 술 자	1	1	1	1
	초 급 기 술 자	3	2	3	3

작업별	직 급 별	중심선측량	중단측량	횡단측량	용지경계말뚝설치
내 업	고 급 기 술 자	0.5	-	-	0.5
	중 급 기 술 자	0.5	-	-	-
	초 급 기 술 자	1	3	3	-

3. 지역별 소요인부

종 별		중심선측량	중단측량	횡단측량	용지경계말뚝설치
변화 지구	초 급 기 능 사 (측 량)	1.0	1.0	1.0	1.0
	인 부	1.0	1.0	1.0	1.0
보통 지구	초 급 기 능 사 (측 량)	1.0	0.5	0.5	1.0
	인 부	1.0	0.5	0.5	1.0
촌락 지구	초 급 기 능 사 (측 량)	0.5	0.5	0.5	0.5
	인 부	0.5	0.5	0.5	0.5

[주] ① 변화지구라 함은 역주변 변화가 등의 가옥 밀집지역으로서 특히 교통량이 많으며, 경우에 따라서는 야간 작업을 하지 않으면 측량이 불가능한 지역을 말한다.

- ② 보통지구라 함은 가옥이 드물게 서있고 교통량도 비교적 적으며 측량을 가설도로에 연계하여 행할 수 있는 지역을 말한다.
- ③ 촌락지구라 함은 촌락의 소도시를 포함한 농지 또는 구릉지역을 말한다.
- ④ 시가지 노선측량은 노선측량(도로, 철도, 신설)에 비하여 작업지역이 복잡하므로 작업능률이 현저하게 느릴 뿐이며 작업성질은 거의 같다.
- ⑤ 보상비, 재료비 및 소모품비 등은 실정에 따라 별도 계상한다.
- ⑥ 노선선정은 발주자측으로부터 표시된 계획에 의하여 감독자의 지시에 따라 작업이 행하여지며 중심선 측량에 포함되어 있다.
- ⑦ 지형측량품은 포함하지 않았다.
- ⑧ 본 품의 외업에 동원되는 기술인원에 대한 여비는 국토교통부장관이 고시한 측량용역대가기준에 따라 별도 계상한다.
- ⑨ 본 품에서 점검측량 및 성과심사에 소요되는 비용은 별도 계상한다. 다만, 성과비심사비는 국토교통부장관이 고시한 측량성과 심사수탁기관의 심사업무 및 지정절차 등에 관한 규정에 따른다.
- ⑩ 본 품에서 사용되는 측량기기의 상각비·정비비는 별도 계상한다.
- ⑪ 본 품에는 다음의 성과작성품이 포함되어 있다.
 - ㉠ 노선평면 원도 및 제도 원도각 1부
 - ㉡ 중단 원도 및 제도 원도각 1부
 - ㉢ 횡단 원도 및 제도 원도각 1부

[계산예]

변화지구의 경우 (1km당)

구 분	종 별		중심 선 측량	소 요 일 수	소 요 인 원	중 단 측 량	소 요 일 수	소 요 인 원	횡 단 측 량	소 요 일 수	소 요 인 원	말용 지 설 경 계 치 계	소 요 일 수	소 요 인 원
	외 업	고 급 기 술 자	1	6.6	6.6	1	3	3	-	-	-	-	-	-
중 급 기 술 자		1	6.6	6.6	1	3	3	1	5	5	1	8.3	8.3	
초 급 기 술 자		3	6.6	19.8	2	3	6	3	5	15	3	8.3	24.9	
초 급 기 능 사 (측 량)		1	6.6	6.6	1	3	3	1	5	5	1	8.3	8.3	
인 부		1	6.6	6.6	1	3	3	1	5	5	1	8.3	8.3	

→

구분	종별					중심선 측량	소 요 일 수	소 요 인 원	중 단 측 량	소 요 일 수	소 요 인 원	횡 단 측 량	소 요 일 수	소 요 인 원	말 용 지 설 경 치 계	소 요 일 수	소 요 인 원
	고 급 기 술 자 자 자 부	중 급 기 술 자 자 자 부	초 급 기 술 자 자 자 부	기 능 사 (측 량 부	기 능 사 (측 량 부												
내 업	고 급 기 술 자 자 자 부	중 급 기 술 자 자 자 부	초 급 기 술 자 자 자 부	기 능 사 (측 량 부	기 능 사 (측 량 부	0.5	6.6	3.3	-	-	-	-	-	-	0.5	8.3	4.1
	중 급 기 술 자 자 자 부	초 급 기 술 자 자 자 부	기 능 사 (측 량 부	기 능 사 (측 량 부	0.5	6.6	3.3	-	-	-	-	-	-	-	-	-	-
	초 급 기 술 자 자 자 부	기 능 사 (측 량 부	기 능 사 (측 량 부	기 능 사 (측 량 부	1	6.6	6.6	3	3	9	3	5	15	-	-	-	-
	기 능 사 (측 량 부	기 능 사 (측 량 부	기 능 사 (측 량 부	기 능 사 (측 량 부	-	-	-	-	-	-	-	-	-	-	-	-	-

9-4-3 수도노선측량

1. 진행기준

(1반1일, 1km당 1반소요일수)

지구별	종별	중심선측량		중단측량		횡단측량	
		진행기준	일 수	진행기준	일 수	진행기준	일 수
번화시가지		400m	2.5일	1,000m	1.0일	500m	2.0일
보통시가지		500	2.0	1,500	0.7	1,000	1.0
교외시가지		1,000	1.0	2,000	0.5	1,500	0.7

2. 작업별 인원편성

구분	직명	작업별	중심선측량	중단측량	횡단측량
외 업	고 급 기 술 자 자 자 부	중 급 기 술 자 자 자 부	1	-	-
	중 급 기 술 자 자 자 부	초 급 기 술 자 자 자 부	1	1	1
	초 급 기 술 자 자 자 부	기 능 사 (측 량 부	1	1	1
	기 능 사 (측 량 부	기 능 사 (측 량 부	2	2	2
내 업	고 급 기 술 자 자 자 부	중 급 기 술 자 자 자 부	-	-	-
	중 급 기 술 자 자 자 부	초 급 기 술 자 자 자 부	0.5	-	-
	초 급 기 술 자 자 자 부	기 능 사 (측 량 부	0.5	1	1
	기 능 사 (측 량 부	기 능 사 (측 량 부	-	2	2
합 계			6	7	7

3. 소요인부

구분	중심선측량	중단측량	횡단측량
번화시가지	2	2	2
보통시가지	1	1	1
교외시가지	1	1	1

[주] ① 보상비, 재료비, 소모품비 등은 실정에 따라 별도 계상한다.

② 이 품은 평탄한 지역을 기준으로 하였으므로 교통이 극히 곤란하며 기복이 심한 지역은 실정에 따라 증가할 수 있다.

- ③ 본 품의 외업에 동원되는 기술인원에 대한 여비는 국토교통부장관이 고시한 측량용역대가기준에 따라 별도 계상한다.
- ④ 본 품에서 점검측량 및 성과심사에 소요되는 비용은 별도 계상한다. 다만, 성과심사비는 국토교통부장관이 고시한 측량성과 심사수탁기관의 심사업무 및 지정절차 등에 관한 규정에 따른다.
- ⑤ 본 품에서 사용되는 측량기기의 상각비·정비비는 별도 계상한다.
- ⑥ 본 품에는 다음의 성과 작성품이 포함되어 있다.
 - ㉠ 노선평면도 및 제도원도 각 1부
 - ㉡ 종단원도 및 제도원도 각 1부
 - ㉢ 횡단원도 및 제도원도 각 1부
- ⑦ 수도노선측량은 철도측량 및 도로측량 등과는 다르다.
 즉, 유수의 손실수두를 최소로 하며, 후속되는 공사비도 경제적으로 시행되도록 하기 위하여 적절한 곡률과 구배를 선정하며 지형 지질 등을 충분히 조사하여 결정하여야 한다.
- ⑧ 중심선측량은 노선 선점 작업도 포함된 것으로 한다.
- ⑨ 평면측량은 중심선 설정 후에 중심선을 기준으로 하여 좌우 각 15m 정도로 한다.

[계산예]

번화시가지의 경우

구 분	작업별인원수				단가	금액
	중심선 측량	종단 측량	횡단 측량	계		
고급기술자	1	-	-	1	w ₁	W ₁ =1×w ₁
중급기술자	1.5	1	1	3.5	w ₂	W ₂ =3.5×w ₂
초급기술자	1.5	2	2	5.5	w ₃	W ₃ =5.5×w ₃
초급기능사(측량)	2	4	4	10	w ₄	W ₄ =10×w ₄
인부	2	2	2	6	w ₅	W ₅ =6×w ₅
계						∑Wi

9-4-4 도로대장측량

1. 작업별 인원편성

보조다각측량(작업단위 25km 500점)

종 별	일수	인원수								비 고
		1일1반당편성				합계				
		고급 기술자	중급 기술자	초급 기술자	초급 기능사 (측량)	고급 기술자	중급 기술자	초급 기술자	초급 기능사 (측량)	
계획준비	2.0	(0.4)	1.0	1.0	-	(0.8)	2.0	2.0	-	()내는 내업을 표시함
답사선점	10.0	-	1.0	1.0	1.0	-	10.0	10.0	10.0	
측거	10.0	-	1.0	2.0	2.0	-	10.0	20.0	20.0	
관측	20.0	0.2	1.0	1.0	1.0	4.0	20.0	20.0	20.0	
계산	10.0	-	(1.0)	(1.0)	-	-	(10.0)	(10.0)	-	
정리점검	5.0	-	(1.0)	(1.0)	-	-	(5.0)	(5.0)	-	
계						(0.8)	(15.0)	(15.0)	-	
						4.0	42.0	52.0	50.0	

2. 현황(평판)측량

(축척 1/500, 작업면적 450,000㎡ 평판수 60대)

종 별	일수	인원수						비고
		1일1반당편성			합계			
		중급 기술자	초급 기술자	초급기능사 (측량)	중급 기술자	초급 기술자	초급기능사 (측량)	
좌표전개	6.0	(1.0)	-	-	(6.0)	-	-	()내는 내업을 표시함
현지작업	110.0	1.0	1.0	2.0	110.0	110.0	220.0	
정리작업	20.0	(1.0)	(1.0)	-	(20.0)	(20.0)	-	
계					(26.0) 110.0	(20.0) 110.0	- 220.0	

3. 도로대장도 작성

(축척 1/500, 작업면적 450,000㎡ 대장도14면)

종 별	일 수	인원수			
		1일1반당편성		합 계	
		중급기술자	초급기술자	중급기술자	초급기술자
평 판 트 레 싱	15.0	0.5	1.0	7.5	15.0
대장도전개접합	21.0	1.0	1.5	21.0	31.5
착 목 주 기 점 검	28.0	2.0	2.0	56.0	56.0
계				84.5	102.5

4. 매설물대장도 작성

(축척 1/500, 작업면적 450,000㎡ 대장도14면)

종 별	일 수	인원수			
		1일1반당편성		합 계	
		중급기술자	초급기술자	중급기술자	초급기술자
대장도전개접합	18.0	1.0	1.5	18.0	27.0
착 목 주 기 점 검	24.0	2.0	2.0	48.0	48.0
계				66.0	75.0

5. 횡단측량

(도로대장 매설물대장 각 30개소. 계60개소)

종 별	일수	인원수						비 고
		1일1반당편성			합계			
		중급 기술자	초급 기술자	초급기능사 (측량)	중급 기술자	초급 기술자	초급기능사 (측량)	
현 지 작 업	4.0	1.0	1.0	2.0	4.0	4.0	8.0	()내는 내업을 표시함
계 산	2.0	(1.0)	(1.0)	-	(2.0)	(2.0)	-	
횡단도작성	6.0	(1.0)	(1.0)	-	(6.0)	(6.0)	-	
계					(8.0) 4.0	(8.0) 4.0	8.0	

- [주] ① 이 측량은 도로대장 및 조서를 작성하기 위한 소도(素圖)를 작성하는 측량만을 계상한다.
 ② 도로대장도 횡단도의 측량범위는 길, 비탈길 좌우로 각각 3m를 기준으로 한다.
 ③ 매설물 대장도는 도로폭 보다 약간 차이가 있어도 본 품을 그대로 적용한다.
 ④ 기준점측량, 수준측량 등을 하여야 할 경우에는 당해 품에 준한다.
 ⑤ 보상비, 매설재료비 및 소모품비 등은 실정에 따라 별도 계상한다.
 ⑥ 측량면적은 도로폭원+ (좌우로 각각 5m~10m)로 산출한다.
 ⑦ 본 품의 외업에 동원되는 기술인원에 대한 여비는 국토교통부장관이 고시한 측량용역대가기준에 따라 별도 계상한다.
 ⑧ 본 품에서 점검측량 및 성과심사에 소요되는 비용은 별도 계상한다. 다만, 성과심사비는 국토교통부장관이 고시한 측량성과 심사수탁기관의 심사업무 및 지정절차 등에 관한 규정에 따른다.
 ⑨ 본 품에서 사용되는 측량기기의 상각비·정비비는 별도 계상한다.
 ⑩ 본 품에는 다음의 성과작성품이 포함되었다.
- ㉠ 관측수부 1부
 - ㉡ 점의조서 1부
 - ㉢ 계 산 서 1부
 - ㉣ 성과표(망도)포함 1부
 - ㉤ 평판원도 1부
 - ㉥ 도로 대장도1부
 - ㉦ 매설물대장도 1부
 - ㉧ 도로대장 횡단도1부
 - ㉨ 매설물대장 횡단도1부

[계산예]

1. 다각측량(50km)인 경우

구 분	수 량	단 가	금 액
고 급 기 술 자	4.8×2=9.6	w ₁	W ₁ = 9.6×w ₁
중 급 기 술 자	57×2=114	w ₂	W ₂ =114×w ₂
초 급 기 술 자	67×2=134	w ₃	W ₃ =134×w ₃
초 급 기 능 사 (측 량)	50×2=100	w ₄	W ₄ =100×w ₄
계			∑Wi

2. 현황(평판) 측량(축척 1/500, 면적 50만m²)인 경우

구 분	수 량	단 가	금 액
중 급 기 술 자	136×50/45=151.1	w ₁	W ₁ = 151.1×w ₁
초 급 기 술 자	130×50/45=144.44	w ₂	W ₂ =144.44×w ₂
초 급 기 능 사 (측 량)	220×50/45=244.44	w ₃	W ₃ =244.44×w ₃
계			∑Wi

9-5 해양조사측량 및 해도제작

9-5-1 수심측량 및 수중지층 탐사

작업구분	일당	건당	개소당	군소당	인원수							비고
					특급기술자	고급기술자	중급기술자	초급기술자	인부	잠수부	검조부	
1. 계획		1			1	1	2	4				
2. 왕복이동		1			1	1	1	2				
3. 안선측량	1					1	1	2				작업량4km기준 단, 다각측량품을 별도로 계상한다.
4. 조석 및 조류관측												
가. 조석관측												
(1) 관측장비 설치및회수			1			1		2	2	2		
(2) 표척관측			1					3			15	30일분 조석기록관측 대·소조기시 표척관측 실시
(3) 조화분석		1			1		1	2				30일분 조석기록분석
나. 조류관측												
(1) 관측장비 설치및회수			1			1	2	3	2			단층관측 기준
(2) 장비점검			1			1		2	2			15일 이상 관측 기준
(3) 조화분석		1			1		1	2				
5. 저질조사	1					1		3				8개소 기준
6. 노간출암조사				2		1	5	5				

[주] 단일 사업으로 조석 및 조류 관측 작업시 계획 품은 특급·중급기술자 각 1명씩을 적용하고, 왕복이동 품은 관측장비 설치 및 회수에 필요한 인원으로 한다.

7. 수심측량

가. 외업 1일분의 능률(기후 청명하고 바람이 적을 때)

측선간격(피치)	100m	75m	50m	25m	10m	5m
1일 가동 코스 길이(km)	37	33.3	29.6	25.9	20.3	18.5

[주] ① 측선간격이 100m를 초과하였을 때에는 100m로 본다.
 ② 단빔과 멀티빔 모두 1일 가동 코스 길이를 동일하게 본다.

나. 축척별 중심작업

(일당)

축척	종별	인원수			비고
		외업		내업	
		단빔	멀티빔	단빔	
1/10,000	특급기술자	1	1	-	① 단 축척이 1/10,000 이하일 경우에는 1/10,000으로 본다. ② 단 축척이 1/2,500 이상일 경우에는 1/2,500으로 본다. ③ 멀티빔 내업은 멀티빔 자료처리 품으로 본다.
	고급기술자	1	1	1	
	중급기술자	1	2	1	
	초급기술자	1	-	2	
1/5,000	특급기술자	1	1	-	
	고급기술자	1	1	1.5	
	중급기술자	1	2	1.5	
	초급기술자	1	-	3	
1/2,500	특급기술자	1	1	-	
	고급기술자	1	1	2	
	중급기술자	1	2	2	
	초급기술자	1	-	4	

다. 멀티빔 설치·해체/시험탐사

구분	건수	인원수				비고
		특급기술자	고급기술자	중급기술자	초급기술자	
설치	1		1	2	3	
해체	1		1	2	3	
시험탐사	1	1	2	2	2	

[주] ① 수심측량(멀티빔) 면적에 대한 작업량산출은 다음과 같다.

$$\text{작업량(km)} = \left(\frac{\text{가로길이}}{\text{측심선간격}} + 1 \right) \times \text{세로길이} \times 1.1 \quad (\text{검측심 10\% 포함})$$

② 항만, 항로 등의 준설지역에 대한 수심측량(멀티빔)은 20~30%내의 중복률을 가산한다.

라. 멀티빔 자료처리

작업구분	일당	건당	도업당	인원수				비고
				특급기술자	고급기술자	중급기술자	초급기술자	
(1) 자료처리계획 수립		1		1	2	1	1	37km기준
(2) 자료처리	1			0.5	2	3	2	
(3) 품질관리	1			0.1	0.2	0.5	0.2	
(4) 성과물 제작	1			0.1	0.1	0.3	0.2	
(5) 해저지형 원판제작			1	2		4	25	

[주] ① 자료처리계획 수립 단계에는 자료변환, 처리용 항정도 작성, 자료량·야장분석 및 원시자료 정리 등의 업무를 수행한다.

② 자료처리 단계에는 수심 오류수정, 위치/자세자료 분석 및 수정, 음속보정, 조석보정 등의 업무가 포함된다.

- ③ 자료처리 품질관리 단계에는 점검측 비교, 신·구성과 비교 및 자료 신뢰도 분석 등의 업무가 포함된다.
- ④ 성과물 제작 단계에는 각 처리단계별 중간결과파일 제작, 최종수심 디지털자료 제작, 측량원도분판출력, 자료취합 등의 업무가 포함된다.
- ⑤ 해저지형 원판제작 단계에는 수치도용 측심자료 선택, DTM생성, 등심선 생성 및 수정, 해저지형도 작성 등의 업무가 포함되고, 항정도 및 수치도 작성 등의 단순 도면작업은 측량원도제작 품셈을 적용한다.
- ⑥ 자료처리계획 수립의 경우 1건당 500km를 기준으로 하며, 500km미만일 때에는 500km로 본다.

8. 수중지층탐사

가. 외업 1일분의 능률(기후청명하고 바람이 적을 때)

측 선 간 격 (피 치)	50m	25m	10m
1일 가동 코스길이(km)	29.6	25.9	20.3

[주] 측선간격이 50m를 초과하였을 때에는 50m로 본다.

나. 축척별 자료처리

종 별	인원수			비 고
	1/10,000	1/5,000	1/2,500	
특급기술자	0.5	0.75	1	① 29.6km당 ② 본 품은 수중지층탐사에 한다. ③ 수심측량 내업은 별도 계상한다. ④ 단 축척이 1/10,000이하일 경우에는 1/10,000으로 본다. ⑤ 단 축척이 1/2,500이상일 경우에는 1/2,500으로 본다.
고급기술자	1	1.5	2	
중급기술자	2	3	4	
초급기술자	1	1.5	2	

다. 천부지층탐사

작업구분	일 당	건 당	도업 당	인 원 수				비 고
				특급 기술자	고급 기술자	중급 기술자	초급 기술자	
(1) 설치 및 해체		1		1	1		2	
(2) 외업	1			1	1	2	2	
(3) 자료처리	1			0.5	1	2	1	29.6km당
(4) 원판제작			1	1		1	10	전지기준
(5) 저질분석								
① 코어		1			1	1	7	2m용 1점당
② 그랩		1				0.1	0.3	

[주] ① 수중지층탐사 자료처리는 위치자료 보정 및 음향특성 분류 등의 업무가 포함된다.

② 코어분석은 코어 전처리, X-Ray, 전단응력 측정, 밀도측정 및 입도분석 등을 포함하고, 그랩등 단순 저질 분석은 입도분석만 포함한다.

라. 천부탄성파탐사

작업구분	일 당	건 당	도업 당	인 원 수				비 고
				특급기술자	고급기술자	중급기술자	초급기술자	
자료처리	1			2	3	2	2	29.6km당

[주] 천부탄성파탐사 자료처리 및 해석은 각종 필터, 속도 분석, 구조 보정 및 심도변환 등의 업무가 포함된다.

9. 측량원도제작

(도엽당)

종 별	인 원 수			비 고
	전 지	반 지	1/4지	
고 급 기 술 자	1	0.5	0.25	해도 전지기준
중 급 기 술 자	1	0.5	0.25	
초 급 기 술 자	1	0.5	0.25	

10. 검사

(도엽당)

종 별	인 원 수			비 고
	전 지	반 지	1/4지	
특 급 기 술 자	1	0.5	0.25	해도 전지기준
고 급 기 술 자	1	0.5	0.25	
중 급 기 술 자	1	0.5	0.25	

11. 해저면영상 탐사

가. 외업 1일분의 능률(기후 청명하고 바람이 적을 때)

측 선 간 격 (피 치)	50m	25m	10m
1일 가동 코스길이(km)	29.6	25.9	20.3

[주] 측선간격이 50m를 초과하였을 때에는 50m로 본다.

나. 해저면영상 탐사

작업구분	일 당	건 당	도 엽 당	인 원 수				비 고
				특급 기술자	고급 기술자	중급 기술자	초급 기술자	
(1) 계획		1		1	1	1	2	29.6km
(2) 왕복이동		1		1	1	1	2	
(3) 설치 및 해제		1		1	1	-	2	
(4) 외업	1			1	1	-	2	
(5) 자료처리	1			0.2	0.5	0.6	0.2	
(6) 도면제작			1	1		1	10	
(7) 검사			1	1	1	1		

[주] ① 해저면영상 자료처리는 위치자료의 견인거리와 경사거리보정 및 Filtering (TVG, SF) 보정처리 등을 통해 탐사체의 정확한 위험물의 위치를 선정 및 탐사체의 상세정보 추출 등의 업무가 포함된다.

9-5-2 해상중력 및 지자기 관측

1. 해저면영상 탐사

가. 외업 1일분의 능률(기후청명하고 바람이 적을 때)

측 선 간 격 (피 치)	50m	25m	10m
1일 가동 코스길이(km)	29.6	25.9	20.3

[주] 측선간격이 50m를 초과하였을 때에는 50m로 본다.

나. 해상 중력 및 지자기 관측

작업구분	일 당	건 당	도엽 당	인 원 수				비 고
				특급 기술자	고급 기술자	중급 기술자	초급 기술자	
(1) 계획		1		1	1	1	2	
(2) 왕복이동		1		1	1	1	2	
(3) 설치 및 해제								
① 육상기준점		1			1		2	
② 해상		1		1	1		2	
(4) 외업								
① 육상기준점 운용	1					1	1	
② 해상관측	1			1	1		2	
(5) 자료처리	1			0.5	1	2	1	29.6km당
(6) 도면제작								
① 중력			1	1		2	15	
② 지자기			1	2		4	25	
(7) 검사			1	1	1	1		

[주] ① 지자기관측은 지구자기장이 수 초단위에서 수 시간단위로 변화하는 특성 및 기준관측소 운영으로 자료를 보정하기 위하여 자기장의 영향을 받지 않는 육상부분에서 해상관측과 동일한 시간동안 관측을 실시한다.

- ② 지자기 자료처리는 위치자료, 센서위치, 일변화, Cloverleaf, 교차점, 국제표준지자기장 보정 처리 등을 통해 지자기전자력 및 지자기이상 산출 등의 업무가 포함된다.
- ③ 중력자료 처리는 위치자료, 절대중력, meter drift, 기조력, 에트비스, 교차점, 지형 보정 처리를 통해 고도이상과 부계이상 산출 등의 업무가 포함된다.
- ④ 육상 중력기준점 관측은 입·출항 시의 육상중력기준점 관측으로 왕복측량을 실시하고 동시에 안벽고 측량을 10분 간격으로 병행하는 것이며, 육상 지자기기준점 관측은 해상관측을 위한 육상 지자기 일변화 관측을 실시하는 것을 말한다.
- ⑤ 중력원판 제작 단계에는 수치도용 중력자료 선택, DTM생성, 등중력선 생성 및 수정, 이상도 작성 등의 업무가 포함되고 항정도 및 수치도 작성 등의 단순 도면작업은 측량원도제작 품셈을 적용한다.
- ⑥ 지자기원판 제작 단계에는 수치도용 지자기자료 선택, DTM생성, 등지자기선 생성 및 수정, 이상도 작성 등의 업무가 포함되고 항정도 및 수치도 작성 등의 단순 도면작업은 측량원도 제작 품셈을 적용한다.

9-5-3 해도제작('20년 보완)

1. 수치해도 제작

가. 자동독취(Scanning)

(1) 자동독취라 함은 이미 제작된 종이해도 또는 이와 유사한 도면을 자동 독취기(스캐너)에 의해 입력된 래스터 파일을 잡음(노이즈)제거 및 좌표변환 작업을 말한다.

(2) 작업단위별 소요시간

(단위 : 분/매)

작업구분	소요시간	비고
독취 (Scanning)	30분	전지기준
잡음 (노이즈) 제거	30분	
좌표변환	30분	

(3) 기계비 및 재료비는 별도 계상한다.

㉞ 상각비 계상은 장비취득가격의 10%를 잔존가치로 하며, 컴퓨터(SW포함) 상각년수는 5년, 가동일수는 278일로 한다.

㉟ 컴퓨터(SW포함)의 가동일당 유지관리비의 계산식은 다음과 같다.

$$\text{가동일당 유지관리비} = (\text{취득가격}/365\text{일}) \times 0.1$$

(4) 작업 편성인원은 2인(고급기술자 1인, 초급기술자 1인)으로 하고, 고급기술자는 총 작업일수의 1/10인·일을 초과할 수 없다.

(5) 본 품에는 래스터 파일(기록매체수록), 성과점검/관리대장 성과품과 작업준비/정리 작업이 포함되어 있다.

나. 벡터편집

(1) 벡터편집이라 함은 자동독취된 래스터파일을 디지털화하여 벡터파일을 만드는 작업을 말한다.

(2) 축척별 작업일수

(단위 : 일/도엽, 1일 8시간)

축척	1/3만 초과	1/3만~1/35만	1/35만 미만	비고
작업일수	6일	8일	7일	전지기준

(3) 지형별 증감과 레이어별 부분입력의 비율은 다음과 같이 적용한다.

㉞ 지형에 따른 증감계수

지형별	육상	천해 (수심 50m이하)	외해 (수심 50m초과)	비고
증감계수	1	0.5	1.5	

㉟ 레이어별 작업비율

레이어별	지형	육상	천해 (수심 50m이하)	외해 (수심 50m초과)	비고
지형 (Area)		20	20	15	
항로표지		20	15	10	
지명, 수심, 저질		25	35	50	
해안선, 지물		20	15	5	
각종경계 등		10	10	10	
기타		5	5	10	
		100	100	100	

㉔ 지형에 따른 증감계수와 레이어별 작업비율을 적용한 작업일수 산정식

$$\text{작업일수} = \text{축척별 작업일수} \times \text{TF} \times \text{LF}$$

- 여기서, TF : 지형계수 = $L/1 + S/0.5 + O/1.5$
 LF : 레이어계수 = $L \times \text{LS} + S \times \text{SS} + O \times \text{OS}$
 L : 육상 면적비율(%)
 S : 천해 면적비율(%)
 O : 외해 면적비율(%)
 LS : 육상 레이어 작업비율 합계(%)
 SS : 천해 레이어 작업비율 합계(%)
 OS : 외해 레이어 작업비율 합계(%)

<지형별 증감과 레이어별 작업비율 적용 예>
 ○ 축척이 1/3만인 전지 크기의 도면을 벡터편집 할 때, 도면에 들어갈 지형의 면적비율이 육상 10%, 천해 60%, 외해 30%이며, 레이어별 작업을 육상은 지형과 기타 레이어만 작업하고 천해와 외해는 모든 레이어를 작업하는 경우
 - $\text{TF} = 10\%/1 \times 60\%/0.5 \times 30\%/1.5 = 1.5$
 - $\text{LF} = (10\% \times (20\% + 5\%)) + (60\% \times 100\%) + (30\% \times 100\%) = 0.925$
 - 작업일수 = $8\text{일} \times 1.5 \times 0.925 = 11.1\text{일}$

- (4) 기계비 및 재료비는 “자동독취(Scanning)” 품을 적용한다.
- (5) 작업의 편성인원은 3인(고급기술자 1인, 중급기술자 1인, 초급기술자 1인)으로 하고, 고급기술자 및 중급기술자는 총 작업일수의 1/10인·일을 초과할 수 없다.
- (6) 본 품에는 래스터 파일(기록매체수록), 성과점검/관리대장 성과품과 작업준비/정리 작업이 포함되어 있다.
- (7) 크기가 16절 이하의 도면은 전지기준 작업일수의 1/16로 산정한다.

다. 해도편집

- (1) 해도편집이라 함은 벡터파일을 이용하여 국제수로기구(IHO)의 표준 및 해도 제작지침에 따라 수치해도를 제작하는 작업을 말한다.
- (2) 축척별 작업일수

(단위 : 일/도엽, 1일 8시간)

축척	1/3만 초과	1/3만~1/35만	1/35만 미만	비고
작업일수	10	14	12	전지기준

- (3) 지형별 증감과 레이어별 부분입력의 비율은 “벡터편집” 품을 적용한다.
- (4) 기계비 및 재료비는 “자동독취(Scanning)” 품을 적용한다.
- (5) 작업의 편성인원은 3인(특급기술자 1인, 중급기술자 1인, 초급기술자 1인)으로 하고, 특급기술자 및 중급기술자는 총 작업일수의 각 1/10인·일을 초과할 수 없다.
- (6) 본 품에는 수치해도(기록매체수록), 성과점검/관리대장 성과품과 작업준비/정리 및 인접부의 접합작업이 포함되어 있다.
- (7) 크기가 16절 이하의 도면은 전지기준 작업일수의 1/16로 산정한다.

2. 종이해도 제작

가. 도면제작

- (1) 종이해도 제작이라 함은 수치해도를 이용하여 국제수로기구(IHO)의 표준 및 해도 제작지침에 따라 종이 해도 도면을 제작하는 작업을 말한다.
- (2) 축척별 작업일수

(단위 : 일/도엽, 1일 8시간)

축척	1/3만 초과	1/3만~1/35만	1/35만 미만	비고
작업일수	5일	7일	6일	전지기준

- (3) 지형별 증감과 레이어별 부분입력의 비율은 “벡터편집” 품을 적용한다.
- (4) 기계비 및 재료비는 “자동독취(Scanning)” 품을 적용한다.
- (5) 작업의 편성인원은 “해도편집”의 품을 적용한다.
- (6) 본 품에는 수치해도(기록매체수록), 성과점검/관리대장 성과품과 작업준비/정리 및 인접부의 접합작업이 포함되어 있다.
- (7) 크기가 16절 이하의 도면은 전지기준 작업일수의 1/16로 산정한다.

나. 종이해도 검사

- (1) 종이해도 검사라 함은 제작된 종이해도가 국제수로기구(IHO)의 표준 및 해도 제작지침에 따라 제작되었는지 검토하는 작업을 말한다.
- (2) 축척별 작업일수

(단위 : 일/도엽, 1일 8시간)

축척	1/3만 초과	1/3만~1/35만	1/35만 미만	비고
작업일수	2일	3일	2.5일	전지기준

- (3) 기계비 및 재료비는 “자동독취(Scanning)” 품을 적용한다.
- (4) 작업의 편성인원은 2인(고급기술자 1인, 중급기술자 1인)으로 하고, 고급기술자는 총 작업일수의 1/10인·일을 초과할 수 없다.
- (5) 본 품에는 종이해도 검사 및 관리대장 성과품과 작업준비/정리 작업이 포함되어 있다.
- (6) 크기가 16절 이하의 도면은 전지기준 작업일수의 1/16로 산정한다.

3. 전자해도 제작

가. 전자해도제작(구조화편집)

- (1) 전자해도제작(구조화편집)이라 함은 수치해도를 이용하여 국제수로기구(IHO)의 표준 및 전자해도 제작지침에 따라 각 객체의 속성을 입력하여 전자해도 데이터를 제작하는 작업을 말한다.
- (2) 축척별 작업일수

(단위 : 일/도엽, 1일 8시간)

축척	1/3만 초과	1/3만~1/35만	1/35만 미만	비고
작업일수	12일	16일	14일	전지기준

- (3) 지형별 증감과 레이어별 부분입력의 비율은 “벡터편집” 품을 적용한다.
- (4) 기계비 및 재료비는 “자동독취(Scanning)” 품을 적용한다.
- (5) 작업의 편성인원은 “해도편집”의 품을 적용한다.

- (6) 본 품에는 전자해도(기록매체수록), 성과점검/관리대장 성과품과 작업준비/정리 및 인접부의 접합작업이 포함되어 있다.
- (7) 크기가 16절 이하의 도면은 전지기준 작업일수의 1/16로 산정한다.

나. 전자해도 검사

- (1) 전자해도 검사라 함은 제작된 전자해도가 국제수로기구(IHO)의 표준 및 전자해도 제작지침에 따라 제작되었는지 검토하는 작업을 말한다.
- (2) 전자해도 검사 작업일수는 전자해도제작(구조화편집) 작업일수의 20%를 초과할 수 없다.
- (3) 기계비 및 재료비는 “자동독취(Scanning)” 품을 적용한다.
- (4) 작업의 편성인원은 “종이해도 검사” 품을 적용한다.
- (5) 본 품에는 전자해도 검사 및 관리대장 성과품과 작업준비/정리 작업이 포함되어 있다.

[해설]

- ① 본 품에서 수로사업을 영위하고자 하는 자는 「공간정보의 구축 및 관리 등에 관한 법률」 제54조 및 같은 법 시행령 제46조에 따른 기술자를 확보해야 한다.
- ② 수심측량, 수중지층탐사, 중력 및 지자기관측, 해저면영상탐사의 경비는 측량의 목적, 해안선의 조건, 계절, 해안선부터의 거리, 기상관계 등에 따라 다르므로 본 품은 비교적 작업이 용이한 연안지역을 기준한 것이며 측심작업의 내역은 기록독취, 조석개정, 원도작성 등을 하는 것이다.
- ③ 측량작업에 있어 순수한 수심측량, 수중지층탐사, 중력 및 지자기관측, 해저면영상탐사 작업은 1일 4시간을 기준으로 한다.
- ④ 해상기준점 측량의 경우 ‘[토목부문] 9-1-3 2급 기준점 측량’ 품을 적용한다.
- ⑤ 안선의 지형현황측량을 실시할 경우 ‘[토목부문] 9-3-1 지형현황’ 품을 적용한다.
- ⑥ 다음의 경우는 20%~30% 가산한다.
- ㉠ 조차(潮差) 5m이상, 조류 3노트 이상인 해역
 - ㉡ 작업지역이 기지에서 15km 이상일 때
 - ㉢ 12월 ~ 2월에 측량이 실시될 때
- ⑦ 노간출암 조사에 있어서 2군소를 최소 작업단위로 하며, 군소간의 거리는 2km이내를 기준으로 한 것이다.
- ⑧ 용선비, 재료비, 기계경비 및 운반비는 별도 계상하며 측심작업을 위한 선원은 ‘[공통부문] 8-4-9 (9030)예선’의 선원을 준용하고 선박의 크기는 선박안전법이 정하는 바에 의한다.
- ⑨ 실무 경력자는 초급 수로기술자로 본다.
- ⑩ 검조의 설치 및 연안조류관측시 선박비는 별도 계상한다.
- ⑪ 목적, 정도, 지역차, 계절, 선박위치, 결정방법, 작업지의 원근도의 조건에 대하여는 다음과 같이 정한다.
- ㉠ 목적은 토목건설을 위한 조사계획용
 - ㉡ 측심정도는 $\pm (10\text{cm} + d/1,000)$
단, d는 바다의 깊이
 - ㉢ 기상장애 계수는 지역에 따라 월별의 해당치를 적용
 - ㉣ 외업계절은 3월부터 11월까지
 - ㉤ 선박위치 측정은 인공위성위치측정기(DGPS)로 시행
 - ㉥ 작업현장은 기지에서 10km 정도(단, 동일사업의 측량구역간 거리가 10km 이상일 경우 별도 1일의 능률로 계상한다.)
 - ㉦ 해도제작을 위한 수심측량의 경우에는 작업의 정확도, 해저지형 및 정리방법 등의 차이에 따라 본 품의 40%까지 가산할 수 있음
 - ㉧ 연구목적을 위한 수중지층탐사 자료처리의 경우, 본 품에 명시되지 않은 처리(각종 필터, 속도분석

- 및 구조분석 등)가 요구될 때에는 본 품의100%까지 가산할 수 있음
- ⑫ 본 품의 외업에 동원되는 기술인원에 대한 여비는 해양수산부장관이 고시한 수로사업용역대가기준에 따라 별도 계상한다.
 - ⑬ 본 품에서 성과심사에 소요되는 비용은 별도 계상한다. 다만 성과심사비는 해양수산부장관이 고시한 일반수로조사 성과심사 수수료 산정기준에 따른다.
 - ⑭ 본 품에는 다음의 성과작성품이 포함되어 있다.
 - ㉠ 관측자료 1부
 - ㉡ 수심도 1부
 - ㉢ 수심선도 1부
 - ⑮ 기상장애에 의한 월별 장애계수는 다음과 같이 산정하여 이를 가산한다.
 - ㉠ 장애계수 = $\frac{\text{각월일수}}{\text{각월일수} - \text{장애일수}}$
 - ㉡ 기상 장애일수는 일최대풍속(13.9m/s 이상), 강수일수(0.1mm 이상), 안개일수(시정 1,000m 미만) 및 일 최고기온(0℃ 이하)의 각월의 일수 중 최대가 되는 일수에다 장애일수의 1/2을 가하여 각월의 장애일수로 한다.
 - ㉢ 장애계수란 ‘-’은 장애계수 3.0 이상으로서 작업불능으로 본다.
 - ㉣ 중앙기상청 기상월보에 의거한 평균치다(1991~2000).

기상장애계수 일람표

기상장애일수(1991~2000)

제1열: 장애계수, 제2열: 장애일수

지역별 \ 월별	1	2	3	4	5	6	7	8	9	10	11	12
울릉도	- 24.0	- 21.3	2.2 16.7	1.7 12.3	1.8 14.0	2.0 15.0	2.5 18.5	2.5 18.8	1.8 13.7	1.6 12.2	2.3 17.0	- 23.0
속초	1.5 10.2	1.4 8.1	1.6 11.4	1.7 12.0	1.8 13.8	2.3 17.0	- 21.9	- 23.4	2.2 16.1	1.5 10.2	1.7 12.0	1.4 8.7
포항	1.4 8.7	1.3 6.8	1.8 14.0	1.7 12.2	1.8 13.8	1.9 14.6	- 20.7	- 21.0	1.8 13.5	1.4 8.3	1.5 9.8	1.3 6.8
부산	1.3 8.0	1.3 6.8	1.7 12.5	1.8 13.4	2.0 15.2	2.4 17.3	2.6 19.2	2.6 19.2	1.6 11.1	1.3 8.0	1.4 9.0	1.2 6.0
여수	1.3 7.8	1.4 8.1	1.7 12.9	1.7 12.0	1.9 14.4	2.3 17.0	2.6 18.9	2.4 18.0	1.6 11.1	1.3 6.8	1.5 9.8	1.2 6.0
제주	2.3 17.7	1.9 13.7	2.3 17.7	1.9 14.3	1.9 14.3	2.7 18.9	2.2 16.7	2.9 20.4	1.9 14.3	1.4 8.7	2.0 14.7	1.8 13.8
목포	2.2 17.1	1.8 13.1	1.8 14.0	1.6 11.4	1.8 14.0	2.1 15.5	2.1 16.2	2.5 18.5	1.6 11.0	1.4 8.7	1.7 12.5	1.8 13.8
군산	2.1 16.1	1.7 11.7	1.8 14.1	1.7 12.0	1.7 12.3	2.0 14.9	2.3 17.4	2.4 18.0	1.8 13.2	1.6 11.3	1.9 14.1	2.0 15.8
인천	1.8 13.8	1.5 9.5	1.5 11.0	1.6 11.7	1.9 14.4	2.1 15.8	- 21.9	2.4 17.9	1.7 12.0	1.5 9.9	1.8 12.9	1.5 10.5

9-6 지도제작

9-6-1 항공사진촬영('10년, '21년 보완)

1. 디지털항공사진 지상표본거리(GSD)별 제원

지상표본 거리 (GSD) (cm)	비행 고도(m)	1변실거리		촬영면적 (km ²)	촬영기선 장 (km)	코스 간격 (km)	스테레오 면적 (km ²)
		종(km)	횡(km)				
8	1,600	1.12	1.34	1.50	0.45	0.94	0.42
10	2,000	1.40	1.68	2.35	0.56	1.17	0.66
12	2,400	1.68	2.012	3.38	0.67	1.41	0.95
15	3,000	2.10	2.52	5.29	0.84	1.76	1.48
20	4,000	2.80	3.35	9.40	1.12	2.35	2.63
25	5,000	3.50	4.19	14.69	1.40	2.93	4.11
42	8,400	5.89	7.043	41.46	2.36	4.93	11.61
80	16,000	11.21	13.41	150.41	4.49	9.39	42.12

※ 초점거리는 11.2cm 기준이다.

- [주] ① 본 제원은 평탄지역을 촬영기준면으로 한 수직항공 사진촬영을 기준한 것이다.
- ② “지상표본거리(GSD)”라 함은 각 화소(pixel)가 나타내는 X, Y 지상거리를 말하며, 지상표본거리(GSD)를 기준으로 디지털카메라의 규격에 의하여 제원을 산출하여 사용한다. 단, 라인방식의 디지털카메라인 경우는 그 특성에 맞게 제원을 구할 수 있다.
- ㉠ 디지털카메라의 규격은 영상크기, CCD크기, 초점거리 등으로 구성된다.
- ㉡ 비행고도 = 지상표본거리(GSD)×초점거리/CCD크기
- ㉢ 1변 실거리(종·횡) = 영상크기(종·횡)×지상표본거리(GSD)
- ㉣ 촬영면적 = 1변 실거리(종)×1변 실거리(횡)
- ㉤ 촬영기선장 = 1변 실거리(종)×(1-중중복도)
- ㉥ 코스간격 = 1변 실거리(횡)×(1-횡중복도)
- ㉦ 스테레오면적 = 촬영기선장×코스간격
- ③ 사진 중중복도는 비행방향으로 60%, 스트립 사이 30%를 기준으로 한 것이다.
- ④ 항공사진 촬영은 각 촬영 노선마다 양단에서의 여유는 각각 2매 이상으로 하고, 촬영축척이나 지형에 따라 조정하며 촬영구역 경계에 접한 촬영노선에서는 사진 폭의 약 30%를 여유 있게 촬영한다.
- ⑤ 촬영기준면의 변화 또는 산악지대의 촬영에서 중중복도를 변경할 경우에는 별도 계산한다.
- ⑥ 항공사진축척 및 지상표본거리(GSD)는 최종도면의 축척, 최고비행고도, 등고선 간격, 도화기의 정밀도 및 사진의 사용목적에 따라 결정한다.
- ⑦ 측량용 카메라의 초점거리는 1/100m단위까지 정밀측정 한다.

[적용예]

- 카메라 제원 1
 - 영상 크기 : 14,016 × 16,768 pixel (종*횡)
 - CCD 크기 : 5.6 μ m, 초점거리 : 11.2cm

지상표본 거리 (GSD) (cm)	비행 고도(m)	1변실거리		촬영면적 (km ²)	촬영기 선장 (km)	코스 간격 (km)	스테레오 면적(km ²)
		중(km)	횡(km)				
8	1,600	1.12	1.34	1.50	0.45	0.94	0.42
10	2,000	1.40	1.68	2.35	0.56	1.17	0.66
12	2,400	1.68	2.01	3.38	0.67	1.41	0.95
15	3,000	2.10	2.52	5.29	0.84	1.76	1.48
20	4,000	2.80	3.35	9.40	1.12	2.35	2.63
25	5,000	3.50	4.19	14.69	1.40	2.93	4.11
42	8,400	5.89	7.04	41.46	2.35	4.93	11.61
80	16,000	11.21	13.41	150.41	4.49	9.39	42.12

◦ 카메라 제원 2

- 영상 크기 : 14,790 × 23,010pixel (중*횡)
- CCD 크기 : 4.6 μ m, 초점거리 : 12cm

지상표본 거리 (GSD) (cm)	비행 고도(m)	1변실거리		촬영면적 (km ²)	촬영기 선장 (km)	코스 간격 (km)	스테레오 면적(km ²)
		중(km)	횡(km)				
8	2,087	1.18	1.84	2.18	0.47	1.29	0.61
10	2,609	1.48	2.30	3.40	0.59	1.61	0.95
12	3,130	1.77	2.76	4.90	0.71	1.93	1.37
15	3,913	2.22	3.45	7.66	0.89	2.42	2.14
20	5,217	2.96	4.60	13.61	1.18	3.22	3.81
25	6,522	3.70	5.75	21.27	1.48	4.03	5.96
42	10,957	6.21	9.66	60.03	2.48	6.76	16.81
80	20,870	11.83	18.41	217.80	4.73	12.89	60.98

2. 월별 천후표

지역별	1월	2월	3월	4월	5월	6월	7월	8월	9월	10월	11월	12월	계
춘천	(7)	(5)	6	4	4	2	0	0	2	5	3	(7)	45
강릉	(11)	(6)	(6)	4	3	2	0	1	1	5	6	(10)	55
서울	(8)	(6)	6	5	6	2	0	1	4	7	4	(6)	55
인천	(7)	(6)	7	5	5	1	0	1	3	6	5	(6)	52
울릉도	0	0	(2)	3	3	1	1	0	0	1	0	0	11
수원	(7)	(5)	6	5	5	2	0	0	4	6	4	(6)	50
청주	(4)	(4)	6	5	5	1	0	0	2	6	4	(3)	40
추풍령	(5)	(3)	(6)	3	5	3	0	0	1	6	6	(4)	42
포항	11	6	7	5	5	1	1	1	1	5	7	9	59

역별	1월	2월	3월	4월	5월	6월	7월	8월	9월	10월	11월	12월	계
대구	(8)	5	7	5	5	1	0	1	1	5	6	6	50
전주	(3)	3	6	5	5	1	0	0	2	6	3	(3)	37
울산	10	5	7	5	5	1	1	2	1	4	6	9	56
광주	(3)	4	5	4	4	0	0	1	2	6	3	(2)	34
부산	12	6	7	5	5	1	0	3	2	5	7	9	62
목포	(2)	(2)	5	4	4	0	0	1	3	5	2	(2)	30
여수	6	5	7	5	4	0	0	4	2	5	6	6	50
제주	0	0	3	4	4	0	0	1	0	2	1	0	15
서귀포	(1)	0	3	5	3	0	0	0	2	4	1	0	19
속초	(11)	(6)	(6)	4	4	2	0	0	2	6	6	(10)	57
철원	(10)	(4)	6	4	4	2	0	0	4	6	5	(8)	53
원주	(9)	(4)	5	4	5	1	0	0	3	6	4	(7)	48
서산	(3)	(3)	(5)	5	4	2	0	0	4	6	2	(3)	37
울진	(10)	(5)	6	5	4	1	0	1	2	5	7	9	55
대전	(4)	(4)	6	5	5	1	0	0	3	6	3	(3)	40
안동	(9)	(6)	7	5	5	1	0	1	1	3	5	(7)	50
군산	(5)	2	5	4	6	1	2	0	4	6	2	(2)	39
통영	12	5	7	6	3	0	0	1	3	6	7	9	59
완도	(4)	3	5	5	5	1	2	1	3	6	3	(3)	41
진주	8	4	5	3	3	0	0	1	1	4	4	5	38

- [주] ① 이 표의 숫자는 쾌청일수를 말하며 단지 구름의 양이 1.0(구름양 10%)이하를 기준한 기상 통계이므로 사진촬영에 크게 영향을 끼치는 겨울철의 적설, 도심지역의 연무 현상 및 산악지대의 태양각 등의 특수 기상조건을 고려하여 증감할 수 있다.
- ② 사진축척에 따른 실제 비행고도 및 비행기의 종류를 고려하여 증감할 수 있다.
- ③ 이 표에서 ()에 표시된 숫자는 월간 3일 이상 적설이 있는 달의 쾌청일수를 말한다.
- ④ 이 표의 쾌청일수는 1일 8회의 관측치를 평균한 2008년~2018년의 기상청 통계이며, 운향체류일수의 계산에 활용한다.
- ⑤ 이 표에 명시되지 않은 지역은 가장 가까운 지역의 자료를 활용할 수 있다.
- ⑥ 여러 개월에 걸쳐 항공촬영을 행하는 경우 해당 개월의 쾌청일수 산술평균을 적용한다.

3. 운향속도

기지이동 운향속도	지상표본거리(GSD)별 운향속도		비고
	GSD ≤ 65cm	GSD > 65cm	
240km/hr	200km/hr	220km/hr	FMC사용

[주] 본 제원은 항공사진촬영이 가능한 경비행기를 기준한 것이다.

4. 예비운향시간

예비운향시간				비고
시운전	편류측정	코스진입	이착륙	
25분	15분	5분	20분	

- [주] ① 본 편류측정 횟수는 총 코스 연장 100km마다 1회로 하며, 노선측량의 촬영에서는 별도 가산할 수 있다.
 ② 본 제원은 항공사진촬영이 가능한 경비행기를 기준한 것이다.
 ③ 항공기의 종류, 최대운항속도 및 기상조건에 따라 조정 적용할 수 있다.
 ④ 코스진입은 매 코스당 1회, 시운전 및 이착륙은 운항 1일당 1회로 한다.

5. 항공사진 촬영기준 계산식

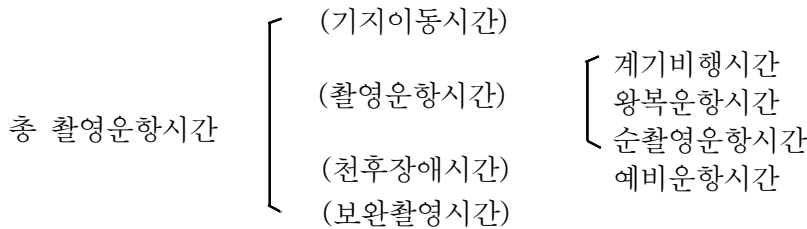
가. 운항체류일수 계산식

$$(\text{운항소요일수}) = \frac{(30\text{일})}{(\text{해당월의 평균쾌청일수})} \times (\text{순촬영소요일수}) + (\text{기지이동})$$

나. 순촬영소요일수 계산식

$$(\text{순촬영소요일수}) = \frac{(\text{촬영운항시간}) + (\text{천후장애시간}) + (\text{보완촬영시간})}{(5\text{시간})}$$

다. 총 촬영 운항시간 계산식



(1) 기지이동시간

- ㉠ 기지이동 순항시간
- ㉡ 이착륙 및 시운전시간

(2) 촬영운항시간

(가) 계기비행시간 : 이착륙시 국토교통부장관이 지정한 코스

(나) 왕복운항 시간 = $\frac{\text{전진기지부터 촬영지까지의 왕복거리}}{\text{운항속도}}$

(다) 순촬영 운항시간 = $\frac{(\text{촬영코스 순연장}) + (\text{여유사진 매수연장})}{(\text{축적별 운항속도})}$

(라) 예비운항시간

- ① 시운전 : 운항 1일당 1회
- ② 편류측정 : 코스 연장 100km당 1회
- ③ 코스진입 : 매 코스당 1회
- ④ 이착륙 : 운항 1일당 기준
- ⑤ 천후장애시간 : 왕복운항 시간의 200%
- ⑥ 보완촬영시간 : 촬영운항 시간의 50%

- [주] ① 촬영운항시간은 일반적으로 항공촬영이 가능한 경비행기를 기준으로 하여 5시간으로 한다.
 ② 전진기지를 설치할 수 없을 때에는 원래 기지부터 계산한다.
 ③ 천후장애시간은 사전 기상통보에 의하여 현지에 비행하였으나 구름 및 기류 등의 불가피한 장애가 생겨 되돌아오는 경우를 말한다.
 ④ 보완촬영이란 촬영된 사진이 사업목적에 부적당한 때의 재촬영을 말하며 이는 사진상에 구름의 영상이 나타날 때 또는 사진의 경사각 및 사진 선회각 등이 제한치를 초과할 때 행하게 된다.
 ⑤ 계기비행시간은 국토교통부장관이 계기비행을 지정하는 비행장에 한한다.

6. 항공사진촬영

작업 구분	작업일수				인 원			
	GSD ≤ 25cm	25cm < GSD ≤ 42cm	42cm < GSD ≤ 65cm	65cm < GSD	특급 기술자	고급 기술자	중급 기술자	고급 기능사
계획 준비	1	1	1	1	1	-	1	-
GNSS/INS 데이터처리	3	3	3	3		1		
데이터 전처리	1	1	1	1	-	3.2	3.2	1.6
정 리	4	3	2	1	1	-	1	-

[주] ① 촬영거리 200km를 1작업 단위로 한다.

- ② 본 품의 기술자는 항공사진 측량에 관한 전문적인 지식이 있어야 한다.
 - ㉔ 특급기술자는 항공사진 측량작업의 계획, 준비, 감독 및 점검을 한다.
 - ㉕ 고급기술자는 데이터 전처리 공정의 계획, 준비 및 데이터 전처리 작업을 수행한다.
 - ㉖ 중급기술자는 항공사진측량을 수행하고 계획, 준비전반을 보좌 한다.
 - ㉗ 고급기능사(항공사진)는 데이터 전처리 공정의 계획, 준비 및 데이터 전처리 작업 전반을 보좌한다.
- ③ GNSS/INS 데이터 처리는 1일당 50모델을 처리하는 것을 기준으로 한다.
- ④ 데이터 전처리 작업은 원시영상에서 기하-방사보정, 및 기타 영상처리 등의 작업을 말하며 1일당 약 250매를 처리하는 것을 기준으로 하며, CIR(Color Infra-Red)영상 등 처리시 데이터 전처리 작업을 증가할 수 있다.
- ⑤ 정리작업은 사진표정도 작성, 사진보안처리 및 사진검사 등을 말하며, 1일당 50매를 처리하는 것을 기준으로 한다.
- ⑥ 운항비, 촬영비 및 재료비는 별도 계상한다.
 - ㉔ 상각비계상은 장비취득가격의 10%를 잔존가치로 하며, 항공기의 상각년수 6년, 총가동시간 1,200시간으로 하고 카메라와 GNSS/INS의 상각년수 6년, 총가동시간 1,200시간으로 한다.
 - ㉕ 항공기 및 카메라와 GNSS/INS의 가동시간 정비비와 엔진 오버홀비(overhaul)의 계산식은 다음과 같다.

$$(\text{가동시간정비비}) = \frac{(\text{취득가격})}{(\text{연가동시간})} \times 0.05$$

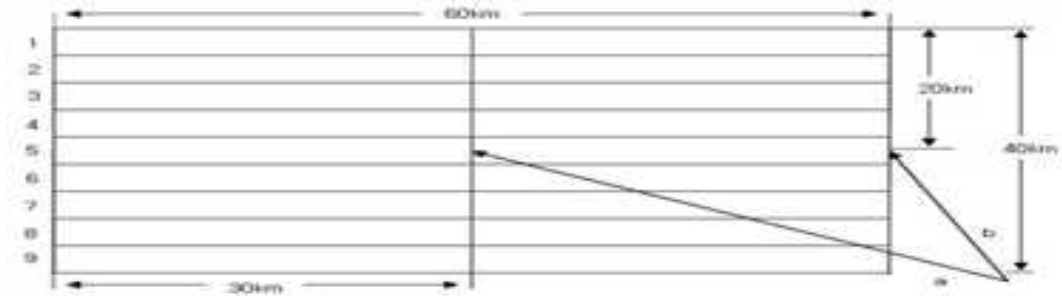
$$(\text{가동시간오버홀비}) = (\text{오버홀비}) \times \left(\frac{1}{900} - \frac{1}{(\text{총가동시간})} \right)$$

- ⑦ 본 품의 성과작성품은 관련한 최신 항공사진측량 작업규정을 따른다.

[설계에]

- ① 설계제원
 - ㉔ 사용항공기 : 항공사진촬영이 가능한 경비행기
 - ㉕ 사용카메라 : 디지털 카메라 및 GNSS/INS가 부착된 동종의 카메라
 - 디지털카메라 제원
 - 영상 크기 : 14,016×16,768 pixel
 - CCD 크기 : 5.6μm, 초점거리 : 11.2cm
 - ㉖ 촬영시기 : 9월

- ㉠ 전진기지 : 부산기지(340km)
 - ㉡ 지상표본거리 : 42cm
 - ㉢ 촬영중복도 : O.L≒60%, S.L≒30%
 - ㉣ 촬영면적 : 2,400km²(40km×60km)
 - ㉤ 운항속도 : 240km/hr
 - ㉥ 기지부터 촬영지까지 왕복거리 : 140km(산출근거 참조 a+b)
 - ㉦ 비행기 촬영속도: 200km/hr
 - ㉧ 촬영방향 : 동-서
 - ㉨ 여유사진매수 : 4매(코스별)
 - ㉩ 해당지역평균쾌청일수 : 2일
- ② 촬영비행시간 산출근거



- ㉪ 기지이동시간 : 4.33hr
 - ㉫ 기지이동순항시간 : (340km×2)÷240km/hr=2.83hr
 - ㉬ 이착륙 및 시운전시간 : 0.75hr×2=1.5hr
- ㉭ 촬영운항시간 : 9.37hr (1.75+ 3.12+ 4.5)
 - ㉮ 계기비행시간 : 부산수영비행장 해당 없음
 - ㉯ 왕복운항시간 : 140km÷240km/hr × X(3)회=1.75hr
 - ㉺ 순촬영시간 : {(60km+ 9.4km)×9}÷200km/hr=3.12hr

순촬영시간 = $\frac{((\text{촬영코스 순연장}) + (\text{여유사진 매수연장})) \times \text{코스수}}{(\text{축척별 운항속도})}$

※ 여유사진 매수 = 기선장 * 여유매수(4매)
- ㉻ 예비운항시간 : 4.5hr
 - 시운전 : 25분×X(3)회=1.25hr
 - 편류측정 : 15분×6회=1.50hr
 - 코스진입 : 5분×9회=0.75hr
 - 이착륙 : 20분×X(3)회=1hr

* 촬영소요횟수 산출식 (산출근거)

$$X = \frac{(\text{왕복운항시간} + \text{순촬영시간} + (\text{편류측정} + \text{코스진입시간}) + (\text{이착륙} + \text{시운전})) \times 1.3 + \text{왕복운항시간}}{5}$$

$$= \frac{(0.58X + 3.12 + 2.25 + 0.75X) \times 1.3 + 0.58X}{5} = 2.594 \approx 3 \text{회}$$
- ㉼ 천후장애시간 : 1.75hr×2.0=3.5hr
- ㉽ 보완촬영시간 : 9.37hr×0.5=4.69hr
- ㉾ 순촬영소요횟수(일수) : (촬영운항시간+ 천후장애시간+ 보완촬영시간)/5

=(9.37hr+ 3.5hr+ 4.69hr)÷5hr=3.51회≒4회
- ㉿ 총촬영운항시간 : 기지이동시간+ 촬영운항시간+ 천후장애시간+ 보완촬영시간

=4.33hr+ 9.37hr+ 3.5hr+ 4.69hr=21.89hr
- ㊀ 운항소요일수 :

$$\frac{(30\text{일})}{(\text{해당월의 쾌청일수})} \times (\text{순촬영소요일수}) + (\text{기지이동})$$

$$= 30\text{일}/2\text{일} \times 3.51\text{일} + 1\text{일} = 54\text{일}$$

③ 설계예

구 분	단위	수량	비 고
(1) 작업계획			
㉔ 인건비			
㉑ 계획준비			
특급기술자	인/일	3.12	[토목부문] 9-7-1 / 6. [주] ① 참조
중급기술자	인/일	3.12	
㉒ GNSS/INS처리			
고급기술자	인/일	0.06	[토목부문] 9-7-1 / 6. [주] ③ 참조
㉓ 데이터전처리			
고급기술자	인/일	9.99	[토목부문] 9-7-1 / 6. [주] ④ 참조
중급기술자	인/일	9.99	
고급기능사	인/일	5.00	
㉔ 정리			
특급기술자	인/일	6.25	[토목부문] 9-7-1 / 6. [주] ⑤ 참조
중급기술자	인/일	6.25	
㉕ 재료비	매		계획용지도
(2) 총촬영비			
㉔ 인건비	일	54	조종사, 고급기술자, 정비사
㉕ 운항비			
㉑ 가솔린	시간	21.89	
㉒ 오일	시간	21.89	
㉓ 상각비	시간	21.89	비행기 상각비
㉔ 오버홀비	시간	21.89	엔진오버홀비
㉕ 정비비	시간	21.89	비행기 정비비
㉖ 촬영비			
㉑ 정비비	시간	21.89	카메라 정비비
㉒ 상각비	시간	21.89	카메라 상각비
㉓ 체류비			
㉔ 여비	일	54	조종사, 고급기술자, 정비사
㉕ 비행장사용료	일	54	
㉖ 보험료			
㉑ 비행기	일	54	약정에 의한 지불액
㉒ 승무원	일	54	
㉓ 카메라	일	54	
㉔ 제3자	일	54	

7. 항공사진 DB 구축('21년 신설)

◦ 작업단계별 소요일수 및 투입인원

(단위 : 500매당)

작업공정	일수	인원수					
		1일당			합계		
		고급 기술자	정보처리 기사	중급 기능사 (항공사진)	고급 기술자	정보처리 기사	중급 기능사 (항공사진)
계획준비	2	0.4	0.4	0.4	0.8	0.8	0.8
화면오류 및 파일저장	3	2.4	2.0	3.4	7.2	6	10.2
항공사진촬영성과입력	3	0.8	0.4	0.8	2.4	1.2	2.4
정리	2	1.0		2	2		4
점검	2	1.0		1.0	2		2
계	12				14.4	8	19.4

[주] ① 계획준비·정리·점검에 의한 작업량에 따른 증감계수

작업량	50매	200매	500매	1,000매 이상	비고
증감계수	2.0	1.3	1	0.90	

◦ 작업량 증감율 (R) = 0.8+ 100/Q(Q는 실시작업량)

◦ 작업량이 1,000장을 초과해도 증감계수는 0.90까지만 적용한다.

② 측량성과데이터 등록은 촬영기록부, 표정도, 촬영코스별검사표 이외의 입력을 필요로 하는 경우는 별도 계상한다.

③ 기계비 및 유지관리비는 별도 계상한다.

㉠ 컴퓨터의 상각비 및 유지관리비는 ‘[토목부문] 9-6-4/2. 수동입력’을 적용한다.

④ 본 품에서 공공측량성과심사에 소요되는 비용은 국토교통부장관이 고시한 측량성과 심사수탁기관의 심사업무 및 지정절차 등에 관한 규정에 따라 별도 계상한다.

⑤ 본 품의 성과작성품은 관련한 최신 항공사진측량 작업규정을 따른다.

[설계에]

① 설계 제원

㉠ 사용재원 : 디지털 컬러 항공사진

㉡ 표준해상도 : 25cm

㉢ 사진매수 : 1,200매

② 설계

㉠ 인건비

구분	고급 기술자	정보처리 기사	중급기능사 (도화)	비고
계 획 준 비	1.72	1.72	1.72	고급기술자 0.8×1200/500×0.9 정보처리기사 0.8×1200/500×0.9 중급기능사 0.8×1200/500×0.9
화 면 오 류 및 파 일 저 장	17.28	14.4	24.48	고급기술자 7.2×1200/500 정보처리기사 6×1200/500 중급기능사 10.2×1200/500

구분	고급 기술자	정보처리 기사	중급기능사 (도화)	비고
성과 입력	5.76	2.88	5.76	고급기술자 2.4×1200/500 정보처리기사 1.2×1200/500 중급기능사 2.4×1200/500
정리	4.32		9.6	고급기술자 2×1200/500×0.9 중급기능사 4×1200/500×0.9
점검	4.32		4.32	고급기술자 2×1200/500×0.9 중급기능사 2×1200/500×0.9
계	33.4	19	45.88	

9-6-2 대공표지('21년 보완)

작업구분	일수	인원수									
		1 일 당					합 계				
		고급 기술자	중급 기술자	초급 기술자	초급 기능사 (측량)	인부	고급 기술자	중급 기술자	초급 기술자	초급 기능사 (측량)	인부
계획준비	2	0.5	1	-	-	-	1	2	-	-	-
답사선점	10	-	1	-	1	-	-	10	-	10	-
설치작업	10	-	1	-	1	-	-	10	-	10	-
내업정리	5	-	1	-	-	-	-	5	-	-	-
점검	3	1	1	-	-	-	3	3	-	-	-
계							4	30		20	

[주] ① 본 품은 40점을 1작업단위로 하고, 대공표지설치에 적용한다.

- ② 대공표지란 도화작업 및 사진기준점 측량에 필요한 기준점을 입체항공사진상에 표시하기 위하여 사진촬영 전에 현지에 설치하는 표지를 말한다.
- ③ 대공표지는 사진축척에 따라 사진상에 약 0.03mm의 모양이 현저하게 나타날 수 있도록 대공표지의 크기, 색조 및 형을 결정한다.
- ④ 본 품은 점당거리 평균 1km를 기준으로 한 것이며, 1km이상일 경우에는 다음의 계수를 곱하여 계상할 수 있다.

점간거리	1km이내	2~3km	3~4km	4km이상
계수	1.00	1.30	1.60	2.00

- ⑤ 보조측량, 벌채 보상비 및 재료비 등은 별도 계상한다.
- ⑥ 작업지역의 평균표고가 500m~1,000m일 때는 20%, 1,000m이상일 때는 40%를 가산할 수 있다.
- ⑦ 간석지 작업시는 간조시간을 고려하여 본 품에 3배까지 가산할 수 있다.
- ⑧ 본 품의 외업에 동원되는 기술인원에 대한 여비는 국토교통부장관이 고시한 측량용역대가 기준에 따라 별도 계상한다.
- ⑨ 본 품의 성과작성품은 관련한 최신 항공사진측량 작업규정을 따른다.

9-6-3 사진 기준점 측량('21년 보완)

작업구분	작업일수	인원		
		특급기술자	고급기술자	중급기술자
계획준비	2	1	-	-
선점	3	-	1	1
좌표측정	5	-	1	1
계산	2	-	1	1
정리점검	3	-	1	-
계		2	13	10

- [주] ① 사진 기준점 측량이란 사진상에서 측정된 사진좌표 또는 모델좌표를 지상좌표로 변환하는 과정을 말하며, 수치도화기를 이용하는 것을 기준으로 한다.
- ② 실제 대상지역을 포괄하는 모델수를 적용하되, 표준모델로 산정하는 경우 아래 산식으로 계산할 수 있다.

$$\text{모델수} = \frac{\text{촬영코스연장(km)}}{\text{촬영기선장(km)}} \times 1.1(\text{안전율})$$
- ③ 본 품은 연속된 항공사진 50모델을 1작업 단위로 한 것이다.
- ④ 기계 경비, 데이터 처리를 위한 프로그램 및 재료비는 별도 계상한다.
- ⑤ 지상기준점 및 검측점에 대하여 지상측량 또는 대공표지 설치를 할 때는 별도 계상할 수 있다.
- ⑥ 본 품에서 성과심사에 소요되는 비용은 국토교통부장관이 고시한 측량성과 심사수탁기관의 심사업무 및 지정절차 등에 관한 규정에 따라 별도 계상한다
- ⑦ 본 품의 성과작성품은 관련한 최신 항공사진측량 작업규정을 따른다.

9-6-4 수치지도 작성('21, '22년 보완)

1. 수치도화
인원편성

종별	기술자				기능사(도화)			계
	특급	고급	중급	초급	고급	중급	초급	
참여비율(%)	5	10	15	10	10	30	20	100

사진축척별 작업량

사진축척	1:3,000	1:5,000	1:10,000	1:20,000	1:37,500
1시간당 작업량	0.0018	0.0055	0.0165	0.0482	0.3287

- [주] ① 수치도화라 함은 항공사진 또는 위성사진을 수치도화기로 지형지물을 수치형식으로 측정하여 이를 컴퓨터에 수록하는 작업을 말한다.
- ② 본 품에 기재되어 있지 않은 사진축척에 대하여는 보간법으로 계산하여 적용할 수 있다.
- ③ 지형 및 도화작업의 종류에 따라 다음의 계수를 곱하여 계상한다.

㉠ 지형에 따른 계수

지형종류	시가지	교외지	농경지	구릉지	산악지
계수	0.58	0.78	1.00	1.20	1.40

㉡ 도화작업의 종류에 따른 계수

도화작업의 종류	도화	수정도화
계수	1.0	0.8

- ④ 수정도화 작업시 사진판독에 따른 시간은 다음과 같이 가산한다.
{수정면적÷(수치도화시간당작업량×8)}시간
- ⑤ 정위치 편집작업, 도면제작 편집작업, 도면출력을 실시할 경우에는 별도 계상한다.
- ⑥ 본 품에서 성과심사에 소요되는 비용은 국토교통부장관이 고시한 측량성과 심사수탁기관의 심사업무 및 지정절차 등에 관한 규정에 따라 별도 계상한다.
- ⑦ 본 품에서 사용되는 기계의 상각비·정비비는 별도 계상한다.
- ⑧ 본 품에서 소요되는 재료비는 별도 계상한다.
- ⑨ 본 품의 성과작성품은 관련한 최신 수치지형도 작성 작업규정을 따른다.

[설계에]

① 수치도화 작업

㉞ 설계 제원

㉠ 사 용 기 계 : 수치도화기 ㉡ 사 진 축 척 : 1:20,000 ㉢ 도 화 면 적 : 100km ² ㉣ 작 업 구 역 : 농경지 ㉤ 증 가 계 수 : 지형 : 1.0
--

㉞ 설계

㉠ 인건비

구 분		수치도화	비 고
기술자	특급	259×0.05=12.95인	{100km ² ÷(0.0482×1.0)}÷8시간 = 259인
	고급	259×0.10=25.9인	
	중급	259×0.15=38.85인	
	초급	259×0.10=25.9인	
기능사 (도 화)	고급	259×0.10=25.9인	
	중급	259×0.30=77.7인	
	초급	259×0.20=51.8인	
계		259	259

㉡ 기계비

구 분	상각비	정비비	비 고
도 화 기	259일	259일	

2. 수동입력

축척별 시간당 작업량

(단위:km²)

축척	1:500	1:1,200	1:5,000	비고
1시간당 작업량(km ²)	0.004	0.0064	0.0442	

[주] ① 수동입력이라함은 이미 제작된 지도 또는 측량도면을 수동독취기(디지털타이저)에 의해 수치데이터로 입력하는 작업을 말한다.

② 기계비 및 재료비는 별도 계상한다.

㉞ 상각비계상은 장비취득가격의 10%를 잔존가치로 하며, 컴퓨터의 상각년수는 5년, 가동일수는 278일로 한다.

㉔ 컴퓨터의 가동일당 유지관리비의 계산식은 다음과 같다.

$$\text{가동일당 유지관리비} = \frac{\text{취득가격}}{278} \times 0.1$$

③ 지형에 따른 증감에 레이어별 입력의 전체에 대한 비율은 다음과 같이 적용한다.

㉔ 지형에 따른 계수

지형종류	시가지	교외지	농경지	구릉지	산악지	비고
계수	0.64	0.75	1.00	0.95	0.89	

㉔ 레이어별 작업비율

(단위:%)

레이어별 \ 지형별	시가지	교외지	산악지	구릉지	농경지	비고
도로·철도·시설물	23.7	22.4	6.0	10.8	15.6	
하천	2.7	4.0	3.7	5.8	7.1	
건물	48.7	34.6	4.5	8.3	11.1	
지류	6.5	15.2	9.0	17.1	36.5	
지형	11.3	15.7	73.6	53.2	22.5	
행정경계 및 주기	7.1	8.1	3.2	4.8	7.2	
계	100.0	100.0	100.0	100.0	100.0	

- ④ 작업의 편성인원은 3인으로 되어 고급기술자 1인, 정보처리기사 1인, 중급기능사(지도제작) 1인으로 하고, 고급기술자 및 정보처리기사는 작업일수의 각 1/10인·일을 초과할 수 없다.
- ⑤ 본 품에는 작업준비·정리 및 인접부의 접합작업이 포함되어 있다.
- ⑥ 본 품에 기재되지 않는 축적에 대하여는 보간법으로 계산하여 적용한다.
- ⑦ 본 품은 일반지형도를 기준으로 한 것이며, 지형도를 기초로 하여 지하매설물 등을 추가 입력할 경우에는 품을 별도 계상한다.
- ⑧ 입력에서 제외되는 레이어가 있는 경우에는 당해 레이어의 작업비율을 제외하고 계상한다.
- ⑨ 본 품에서 성과심사에 소요되는 비용은 국토교통부장관이 고시한 측량성과 심사수탁기관의 심사업무 및 지정절차 등에 관한 규정에 따라 별도 계상한다.
- ⑩ 본 품의 성과작성품은 관련한 최신 수치지형도 작성 작업규정을 따른다.

[설계에]

① 설계 제원

㉔ 입력면적 : 62km²

㉔ 지도축척 : 1:5,000

㉔ 입력레이어 : 도로·철도·시설물

㉔ 지형구분 : 시가지 20%, 교외지 10%, 농경지 30%, 구릉지 10%, 산악지 30%

② 설계

㉔ 인건비

구분	고급 기술자	정보처리기사	중급기능사 (지도제작)	비고
작업관리	3.19인	3.19인		62km ² ÷(0.0442×8시간)×(0.2×0.237÷0.64+0.1×0.224÷0.75+0.3×0.156÷1.0+0.1×0.108÷0.95+0.3×0.060÷0.89)=31.96일
수동입력			31.96인	

㉔ 기계비

구분	상각비	유지관리비	비고
컴퓨터	31.96일	31.96일	디지털포함

3. 자동입력

가. 자동독취(Scanning)

(1) 작업 단위별 소요시간

(단위 : 분/매)

작업구분	소요시간	비고
독취 (Scanning)	20	
잡음 (노이즈) 제거	20	
좌표 변환	10	

[주] ① 자동독취라 함은 이미 제작된 지도 또는 측량도면을 자동독취기(스캐너)에 의해 입력된 래스터파일을 잡음(노이즈) 제거 및 좌표변환 하는 작업을 말한다. 다만, 다른 성과를 이용하여 래스터파일을 편집한 경우에는 별도의 품을 계상한다.

- ② 기계비 및 재료비는 ‘[토목부문]9-6-4/2. 수동입력’의 품을 적용한다.
- ③ 자동독취 작업의 편성인원은 ‘[토목부문]9-6-4/2. 수동입력’의 품을 적용한다.
- ④ 본 품은 1:5,000 지형도 1도엽의 크기와 해상력 400DPI를 기준으로 작성된 품으로써 크기와 해상력이 다른 경우에는 품을 증감할 수 있다.
- ⑤ 본 품에서 성과심사에 소요되는 비용은 국토교통부장관이 고시한 측량성과 심사수탁기관의 심사업무 및 지정절차 등에 관한 규정에 따라 별도 계상한다.
- ⑥ 본 품의 성과작성품은 관련한 최신 수치지형도 작성 작업규정을 따른다.

[설계에]

① 설계 제원

- ㉔ 입력원판 : 1:5,000 지형도 4매
- ㉔ 자동독취하여 잡음(노이즈) 제거, 좌표변환 함.

② 설계

㉔ 인건비

구분	고급 기술자	정보처리 기사	중급기능사 (지도제작)	비고
자동독취	0.016인	0.016인	0.166인	4매×20분/60분/8시간=0.166일
잡음(노이즈) 제거	0.016인	0.016인	0.166인	4매×20분/60분/8시간=0.166일
좌표변환	0.008인	0.008인	0.083인	4매×10분/60분/8시간=0.083일
계	0.04인	0.04인	0.415인	

㉔ 기계비

구분	상각비	유지보수비	비고
자동독취기(Scanner)	0.166일	0.166일	S/W포함
컴퓨터	0.415일	0.415일	S/W포함

나. 벡터편집

(1) 축척별 시간당 작업량

(단위:kmf)

축척	1:1,000	1:5,000	1:25,000	1:50,000	비고
1시간당작업량	0.0084	0.056	1.120	3.423	

[주] ① 벡터편집이라 함은 이미 제작된 지도 또는 측량 도면을 자동독취기(Scanner)에 의해 수치데이터로 입력하여 좌표 변화된 래스터데이터를 벡터데이터로 편집하는 작업을 말한다.

- ② 기계비 및 재료비는 ‘[토목부문] 9-6-4/2. 수동입력’의 품을 적용한다.
- ③ 벡터편집 작업의 편성 인원은 ‘[토목부문] 9-6-4/2. 수동입력’의 품을 적용한다.
- ④ 지형에 따른 증감과 레이어별 부분입력의 비율은 다음과 같이 적용한다.

㉠ 지형에 따른 계수

지형종류	시가지	교외지	농경지	구릉지	산악지	비고
계수	0.65	0.80	1.00	1.13	1.25	

㉡ 레이어별 작업비율 (벡터편집)

지형별 레이어별	시가지	교외지	농경지	구릉지	산악지	비고
도로·철도·시설물	34.0	25.1	18.2	15.1	10.2	
하천	3.1	4.1	6.1	5.7	4.6	
건물	27.9	20.1	8.7	7.4	5.8	
지류	9.0	18.9	33.9	19.0	8.0	
지형	16.5	21.7	25.8	46.0	66.4	
행정경계 및 주기	9.5	10.1	7.3	6.8	5.0	
계	100.0	100.0	100.0	100.0	100.0	

- ⑤ 자동독취기(scanner)를 이용한 입력시간은 별도 계상한다.
- ⑥ 본 품에는 작업준비·정리 및 인접부의 접합작업이 포함되어 있다.
- ⑦ 본 품에 기재되지 않은 축척에 대하여는 보간법으로 계산하여 적용할 수 있다.
- ⑧ 본 품은 일반지형도를 기준으로 한 것이며 지형도를 기초로 하여 지하매설물 등을 추가 입력할 경우에는 품을 별도 계상한다.
- ⑨ 입력에서 제외되는 레이어가 있는 경우에는 당해 레이어의 작업비율을 제외하고 계상한다.
- ⑩ 본 품에서 성과심사에 소요되는 비용은 국토교통부장관이 고시한 측량성과 심사수탁기관의 심사업무 및 지정절차 등에 관한 규정에 따라 별도 계상한다.
- ⑪ 본 품에서 사용되는 기계의 상각비는 별도 계상한다.
- ⑫ 본 품의 성과작성품은 관련한 최신 수치지형도 작성 작업규정을 따른다.

[설계에]

① 설계 제원

- ㉠ 입력면적 : 155km²
- ㉡ 지도축척 : 1:25,000
- ㉢ 지형구분 : 농경지 40%, 산악지 60%
- ㉣ 입력레이어 : 도로·철도·시설물, 지형
- ㉤ 자동독취된 래스터파일

② 설계

㉠ 인건비

구분	고급 기술자	정보처리 기사	중급기능사 (지도제작)	비고
1. 작업관리	0.94인	0.94인		155km ² ÷(1.120×8)×{0.4×(0.182+0.258)÷1.0+0.6×(0.102+0.664)÷1.25}=9.40일
2. 벡터편집			9.40인	
계	0.94인	0.94인	9.40인	

㉡ 기계비

구분	상각비	유지관리비	비고
컴퓨터	9.40일	9.40일	S/W포함

4. 정위치 편집('14년 보완)

가. 축척별 시간당 작업량

(단위:km²)

축척	1:500	1:1,000	1:2,500	1:5,000	1:25,000
1 시간당 작업량	0.0048	0.0065	0.0365	0.076	0.755

[주] ① 정위치 편집이라 함은 현지지리조사 및 현지보완 측량에서 얻어진 성과 및 자료를 이용하여 수치도화파일 또는 기존도면입력파일을 수정 보완하는 작업을 말한다.

② 기계비 및 재료비는 '[토목부문] 9-6-4/2. 수동입력'의 품을 적용한다.

③ 지형 및 작업종류에 따라 다음의 계수를 곱하여 계상한다.

㉠ 지형에 따른 계수

지형종류	시가지	교외지	농경지	구릉지	산악지	비고
기존도면입력	0.50	0.61	0.78	0.92	1.00	
수치도화	0.5	0.7	1.0	1.08	1.1	

㉡ 작업종류에 따른 계수

작업종류	전체 도엽 편집	부분 수정편집	비고
계수	1.0	0.80	

④ 작업반의 편성은 다음과 같다.

구분	특급 기술자	고급 기술자	초급 기술자	정보처리 기사	중급기능사 (지도제작)	계
참여비율(%)	3	15	27	5	50	100

⑤ 본 품에는 작업준비 정리 및 인접부의 접합작업이 포함되어 있다.

⑥ 본 품에서 성과심사에 소요되는 비용은 국토교통부장관이 고시한 측량성과 심사수탁기관의 심사업무 및 지정절차 등에 관한 규정에 따라 별도 계상한다.

⑦ 본 품에 기재되지 않은 축척에 대하여는 보간법으로 계산하여 적용할 수 있다.

⑧ 본 품은 일반지형도를 기준으로 한 것이며 지형도를 기초로 하여 지하매설물 등을 추가 입력할 경우에는 품을 별도 계상한다.

⑨ 본 품의 성과작성품은 관련한 최신 수치지형도 작성 작업규정을 따른다.

[설계에]

① 설계 제원

㉠ 정위치편집 면적 : 155km²(기존도면입력파일)

㉔ 지도축척 : 1:25,000

㉕ 지형구분 : 시가지 10%, 교외지 20%, 농경지 30%, 산악지 40%

② 설계

㉔ 인건비

구분	특급 기술자	고급 기술자	초급 기술자	정보처리 기사	중급기능사 (지도제작)	비고
1. 작업 및 품질관리	33.68× 0.03 =1.01인	33.68× 0.15 =5.05인				155km ² ÷(0.755km ² /시간×8시간)×(0.1÷0.5+0.2÷0.61+0.3÷0.78+0.4÷1.0)=33.68인
2. 편집			33.68× 0.27 =9.09인	33.68× 0.05 =1.68인	33.68× 0.50 =16.84인	

㉔ 기계비

구분	상각비	유지관리비	비고
컴퓨터	33.68일	33.68일	S/W 포함

[설계에]

① 설계 제원

㉔ 정위치편집 면적 : 6.1km²(수치도화)

㉕ 지도축척 : 1:5,000

㉖ 지형구분 : 시가지 10%, 교외지 20%, 농경지 30%, 산악지 40%

② 설계

㉔ 인건비

구분	특급 기술자	고급 기술자	초급 기술자	정보처리 기사	중급기능사 (지도제작)	비고
1. 작업 및 품질관리	11.53× 0.03 =0.35인	11.53× 0.15 =1.73인				6.1km ² ÷(0.076km ² /시간×8시간)×(0.1÷0.5+0.2÷0.7+0.3÷1.0+0.4÷1.1)=11.53인
2. 편집			11.53× 0.27 =3.11인	11.53× 0.05 =0.58인	11.53× 0.50 =5.76인	

㉔ 기계비

구분	상각비	유지관리비	비고
컴퓨터	11.53일	11.53일	S/W 포함

5. 도면제작 편집('10, '14년)

가. 1:1 편집

(단위:km²)

축척	1:500	1:1,000	1:5,000	1:25,000	비고
1 시간당 작업량	0.0056	0.0191	0.0998	0.886	

[주] ① 도면제작 편집이라 함은 지도형식의 도면으로 출력하기 위하여 정위치편집 파일을 지도도식규칙 및 수치지도 작성 작업규칙에 의하여 편집하는 작업을 말한다.

- ② 기계비 및 재료비는 '[토목부문] 9-6-4/2. 수동입력'의 품을 적용한다.
- ③ 지형에 따라 다음의 계수를 곱하여 계상한다.

지형종류	시가지	교외지	농경지	구릉지	산악지	비고
계수	0.71	0.78	1.0	1.06	1.16	

- ④ 본 품의 성과작성품은 관련한 최신 수치지형도 작성 작업규정을 따른다.
- ⑤ 원도장성품은 별도 계상한다.
- ⑥ 작업반의 편성은 다음과 같다.

구분	고급 기술자	초급 기술자	정보처리 기사	중급기능사 (지도제작)	계
참여비율(%)	20	25	5	50	100

- ⑦ 본 품에는 작업준비·정리 및 인접부의 접합작업이 포함되어 있다.
- ⑧ 본 품은 일반지형도를 기준으로 한 것이며, 지형도를 기초로 하여 지하매설물 등을 추가 입력할 경우에는 품을 별도 계상한다.
- ⑨ 본 품에는 교정 및 수정이 포함된 것이다. 다만, 교정 및 수정을 위한 확인용 도면출력품은 별도 계상한다.
- ⑩ 본 품에 기재되지 않은 축척에 대하여는 보간법으로 계산하여 적용할 수 있다.
- ⑪ 본 품에서 성과심사에 소요되는 비용은 국토교통부장관이 고시한 측량성과 심사수탁기관의 심사업무 및 지정절차 등에 관한 규정에 따라 별도 계상한다.
- ⑫ 현지조사가 필요한 경우 조사품은 '[토목부문] 9-6-6/1. 지리조사'를 적용하며, 기술자의 현지여비는 국토교통부장관이 고시한 측량대가의 기준에 따라 별도 계상한다.

[설계에]

① 설계 제원

- ㉠ 도면제작 편집 면적 : 155km²
- ㉡ 지도축척 : 1:25,000
- ㉢ 지형구분 : 시가지 10%, 교외지 20%, 농경지 30%, 산악지 40%

② 설계

㉠ 인건비

구분	고급 기술자	초급 기술자	정보처리 기사	중급기능사 (지도제작)	비고
1. 작업 및 품질관리	21.87 ×0.2 =4.37인				155km ² ÷(0.886km ² ×8시간)×(0.1/0.71+0.1/0.78+0.3/1.0+0.5/1.16)=21.87인
2. 도면제작 편집		21.87 ×0.25 =5.47인	21.87 ×0.05 =1.09인	21.87 ×0.5 =10.93인	

㉡ 기계비

구분	상각비	유지관리비	비고
컴퓨터	21.87일	21.87일	S/W포함

[설계에]

① 설계 제원

- ㉠ 도면제작 편집 면적 : 6.1km²
- ㉡ 지도축척 : 1:5,000

㉔ 지형구분 : 시가지 10%, 교외지 20%, 농경지 30%, 산악지 40%

② 설계

㉓ 인건비

구분	고급 기술자	초급 기술자	정보처리 기사	중급기능사 (지도제작)	비고
1. 작업 및 품질관리	7.96 ×0.2 =1.59인				6.1km ² ÷(0.0998km ² ×8시간)× (0.1/0.71+0.2/0.78 +0.3/1.0+0.4/1.16) =7.96인
2. 도면제작 편집		7.96 ×0.25 =1.99인	7.96 ×0.05 =0.40인	7.96 ×0.5 =3.98인	

㉒ 기계비

구분	상각비	유지관리비	비고
컴퓨터	7.96일	7.96일	S/W포함

나. 축소편집

(1) 도면제작

(단위 : 도엽당)

축척	1:10,000	1:25,000	1:50,000	비고
투입인원	9.25	22.45	10.37	

[주] ① 본 품은 1:5,000 수치지도 정위치편집 파일을 이용한 1:10,000 도면제작편집과 1:25,000 도면제작편집, 1:25,000 도면제작편집 파일을 이용한 1:50,000 도면 제작 편집시 적용한다.

② 본 품에서 사용하는 기계비 및 재료비는 별도 계상한다.

③ 지형에 따라 다음의 계수를 곱하여 계상한다.

지형종류	시가지	교외지	농경지	구릉지	산악지	물
계수	1.21	1.13	1.0	1.03	0.83	0.43

④ 인쇄원판필름 작성품은 별도 계상한다.

⑤ 본 품에는 작업준비, 정리 및 인접부의 접합작업 및 난외주기 작성 작업이 포함되어 있다.

⑥ 본 품은 일반지형도를 기준으로 한 것으로 지형도상 표시사항 이외의 사항을 입력, 편집시에는 품을 별도 계상한다.

⑦ 본 품에 기재되지 않은 축척에 대하여 보간법으로 계산하여 적용할 수 없다.

⑧ 본 품에서 성과심사에 소요되는 비용은 국토교통부장관이 고시한 측량성과 심사수탁기관의 심사업무 및 지정절차 등에 관한 규정에 따라 별도 계상한다.

⑨ 본 품의 성과작성품은 관련한 최신 수치지형도 작성 작업규정을 따른다.

⑩ 작업반의 편성은 '[토목부문] 9-6-4/5./가. 1:1 편집'을 적용한다.

[설계에]

① 설계 제원

㉓ 도면제작편집 : 1도엽(1:5,000 25도엽)

㉒ 지도발행축척 : 1:25,000

㉔ 지형구분 : 시가지 10%, 교외지 20%, 농경지 30%, 구릉지 20%, 산악지 10%, 물 10%

② 설계

㉔ 인건비

구분	고급 기술자	초급 기술자	정보처리 기사	중급기능사 (지도제작)	비고
1. 작업 및 품질관리	21.98 ×0.20 =4.4인				22.45인/도엽×(0.1×1.21+0.2×1.13+0.3×1.0+0.2×1.03+0.1×0.83+0.1×0.43) =21.98인
2. 도면제작 편집		21.98 ×0.25 =5.49인	21.98 ×0.05 =1.10인	21.98 ×0.50 =10.99인	

㉕ 기계비

구분	상각비	유지관리비	비고
컴퓨터	21.98일	21.87일	S/W포함

(2) 수치지도

(단위 : km²)

측척	1:5,000	비고
1시간당 작업량	0.2436	

- [주] ① 본 품은 1:2,500 수치지형도정위치, 구조화 편집 파일을 이용하여 1:5,000 정위치, 구조화 편집 파일 편집시 적용한다.
 ② 본 품에서 사용하는 작업반 편성은 ‘[토목부문] 9-6-4/5./가. 1:1 편집’ 품을 적용하고, 기계비 및 재료비는 별도 계상한다.
 ③ 지형에 따라 ‘[토목부문] 9-6-4/5./나./(1) 도면제작’의 지형계수를 곱하여 계상한다.
 ④ 도면제작을 위한 품은 별도 계상한다.
 ⑤ 본 품에는 작업준비, 정리 및 인접부의 접합작업이 포함되어 있다.
 ⑥ 본 품에서 성과심사에 소요되는 비용은 국토교통부장관이 고시한 측량성과 심사수탁기관의 심사업무 및 지정절차 등에 관한 규정에 따라 별도 계상한다.
 ⑦ 본 품의 성과작성품은 관련한 최신 수치지형도 작성 작업규정을 따른다.

[설계에]

① 설계 제원

- ㉔ 축소편집 면적 : 156km²
- ㉕ 지도측척 : 1:5,000
- ㉖ 지형구분 : 시가지 10%, 교외지 20%, 농경지 30%, 산악지 40%

② 설계

㉔ 인건비

구분	고급 기술자	초급 기술자	정보처리 기사	중급기능사 (지도제작)	비고
1. 작업 및 품질관리	78.36 ×0.2 =15.67인				156km ² ÷(0.2436km ² /시간×8시간)×(0.1×1.21+0.2×1.13+0.3×1.0+0.4×0.83) =78.36인
2. 도면제작 편집		78.36 ×0.25 =19.59인	78.36 ×0.05 =3.91인	78.36 ×0.5 =39.18인	

㉔ 기계비

구 분	상각비	유지관리비	비 고
컴 퓨 터	78.36일	78.36일	S/W 포함

다. 자동 지도제작('05년 신설)

(1) 축척별시간당 작업량

(단위 : km²)

축척	1:5,000	비고
1 시 간 당 작 업 량	1.27	

[주] ① 자동 지도제작이라 함은 수치지도 Ver 2.0을 이용하여 수치지도 Ver 2.0의 자료형태(NGI format)를 그대로 유지하면서 도면제작편집 파일을 만드는 작업을 말한다.

- ② 본 품은 1:5,000 수치지도 Ver2.0을 이용한 1:5,000도면제작 편집시 적용한다.
- ③ 기계비 및 재료비는 '[토목부문] 9-6-4/2. 수동입력'의 품을 적용한다.
- ④ 지형에 따라 다음의 계수를 곱하여 계상한다.

지형종류	시가지	교외지	농경지	구릉지	산악지	비고
계수	1.16	1.11	1.00	1.00	0.80	

- ⑤ 작업반의 편성은 '[토목부문] 9-6-4/5./가. 1:1 편집'을 적용한다.
- ⑥ 인쇄원판필름 작성품은 별도 계상한다.
- ⑦ 본 품에는 작업준비, 정리 및 인접부의 접합작업 및 난외주기 작성 작업이 포함되어 있다.
- ⑧ 본 품에서 성과심사에 소요되는 비용은 국토교통부장관이 고시한 측량성과 심사수탁기관의 심사업무 및 지정절차 등에 관한 규정에 따라 별도 계상한다.
- ⑨ 본 품의 성과작성품은 관련한 최신 수치지형도 작성 작업규정을 따른다.

[설계에]

① 설계 제원

- ㉔ 도면제작편집면적 : 6.1km²(1:5,000, 1도엽)
- ㉔ 지도발행축척 : 1:5,000 지형도
- ㉔ 지형구분 : 시가지 40%, 교외지 25%, 구릉지 15%, 산악지 20%

② 설계

㉔ 인건비

구 분	고급 기술자	초급 기술자	정보처리 기사	중급기능사 (지도제작)	비 고
1. 작업 및 품질관리	0.63 ×0.20 =0.12인				6.1km ² /(1.27km ² /시간×8시간)×(0.4×1.16+0.25×1.11+0.15×1.0+0.2×0.8) =0.63인
2. 자동지도 제작		0.63 ×0.25 =0.16인	0.63 ×0.05 =0.03인	0.63 ×0.50 =0.31인	

㉔ 기계비

구 분	상각비	유지관리비	비 고
컴 퓨 터	0.63일	0.63일	S/W포함

6. 구조화 편집

가. 수치지형도

(1) 축척별시간당 작업량

(단위 : km²)

축척	1:1,000	비고
1 시간당 작업량	0.016	

[주] ① 구조화편집이라 함은 정위치 편집된 파일을 이용하여 데이터간의 상호 상관 관계를 유지하기 위하여 공간 및 속성데이터를 편집하는 작업을 말한다.

② 작업반 편성은 고급기술자 및 엔지니어링 산업진흥법상의 중급기술자와 중급기능사로 한다.

③ 기계비 및 재료비는 '[토목부문]9-6-4/2. 수동입력'의 품을 적용한다.

④ 지형에 따라 다음의 계수를 곱하여 계상한다.

지형종류	시가지	교외지	농경지	구릉지	산악지	비고
계수	0.3	0.6	1.0	1.5	6.0	

⑤ 작업반의 편성은 다음과 같다.

구분	고급기술자	중급기술자	중급기능사 (지도제작)	계
참여비율(%)	10	60	30	100

⑥ 본 품에는 작업준비, 속성입력, 위상관계 형성, 속성데이터의 연결 및 정리작업이 포함되어 있다.

⑦ 본 품은 1:1,000축척의 일반 지형도를 기준으로 국가기본도 표준의 지형지물 및 기본속성에 대하여 편집하는 것을 말한다. 다만 지하시설물을 입력하여 구조화 편집하는 것은 별도의 품을 계상한다.

⑧ 본 품에서 성과심사에 소요되는 비용은 국토교통부장관이 고시한 측량성과 심사수탁기관의 심사업무 및 지정절차 등에 관한 규정에 따라 별도 계상한다.

⑨ 본 품의 성과작성품은 관련한 최신 수치지형도 작성 작업규정을 따른다.

[설계에]

① 설계 제원

㉠ 구조화편집 면적 : 0.24km²

㉡ 지도축척 : 1:1,000수치지도

㉢ 지형구분 : 시가지 60%, 교외지 5%, 구릉지 15%, 산악지 20%

② 설계

㉠ 인건비

구분	고급기술자	중급기술자	중급기능사	비고
구조화편집	4.15×0.1 =0.415인	4.15×0.6 =2.49인	4.15×0.3 =1.24인	0.24km ² /(0.016km ² /시간×8시간) ×(0.6÷0.3+0.05÷0.6+0.15÷ 1.5+0.2÷6.0 = 4.15인

㉡ 기계비

구분	상각비	유지보수비	비고
컴퓨터	4.15일	4.15일	S/W포함

나. 수치지형도(Ver2.0)

(1) 기존 수치지형도 활용

(단위 : km²)

축척	1:1,000	1:2,500	1:5,000	비고
1시간당작업량	0.0107	0.0373	0.174	

[주] ① 수치지형도 Ver 2.0 이라 함은 정위치 편집된 파일을 이용하여 데이터간의 상호 상관관계를 유지하기 위하여 공간 및 속성데이터를 편집하는 작업을 말한다.

② 기계비 및 재료비는 '[토목부문]9-6-4/2. 수동입력'을 적용한다.

③ 지형에 따른 증감계수는 다음과 같다

지형계수	시가지	교외지	농경지	구릉지	산악지	비고
증감계수	0.3	0.6	1.0	1.5	6.0	

④ 작업반의 편성은 다음과 같다.

구 분	특급 기술자	고급 기술자	중급 기술자	초급 기술자	정보처리 기사	중급기능사 (지도제작)	계
참여비율(%)	2	12	40	11	10	25	100

⑤ 본 품에는 작업준비, 속성입력, 위상관계 및 정리 작업이 포함되어 있다.

⑥ 본 품은 1:1,000, 1:2,500, 1:5,000 축척의 수치지형도 명세서에 의한 기본 속성에 대하여 편집하는 것이고 그 외의 속성을 입력하는 경우는 별도의 품을 계상한다.

⑦ 본 품에서 성과심사에 소요되는 비용은 국토교통부장관이 고시한 측량성과 심사수탁기관의 심사업무 및 지정절차 등에 관한 규정에 따라 별도 계상한다.

⑧ 본 품의 성과작성품은 관련한 최신 수치지형도 작성 작업규정을 따른다.

[설계에]

① 설계제원

㉠ 구조화편집 면적 : 0.24km²

㉡ 지도축척 : 1:1,000 수치지형도

㉢ 지형구분 : 시가지 60%, 교외지 5%, 구릉지 15%, 산악지 20%

② 설계

㉠ 인건비

구 분	특급 기술자	고급 기술자	중급 기술자	초급 기술자	정보 처리 기사	중급 기능사	비 고
1. 작업 및 품질관리	6.21 ×0.02 =0.12인	6.21 ×0.12 =0.74인					0.24km ² /(0.0107km ² /시간×8시간)×(0.6÷0.3 + 0.05÷0.6+0.15÷1.5+0.2÷6.0) = 6.21인
2. 편집			6.21 ×0.40 =2.49인	6.21 ×0.11 =0.68인	6.21 ×0.10 =0.62인	6.21 ×0.25 =1.55인	

㉡ 기계비

구 분	상각비	유지보수비	비 고
컴퓨터	6.21일	6.21일	S/W포함

(2) 신규 작업

(단위 : km²)

축척	1:1,000	1:2,500	비고
1시간당 작업량	0.004	0.0327	

- [주] ① 본 품은 수치지형도 Ver2.0 제작시 정위치편집과 구조화편집을 포함한 작업을 말한다.
 ② 기계비 및 재료비는 '[토목부문]9-6-4/2. 수동입력'을 적용한다.
 ③ 지형에 따른 증감계수는 "6"구조화편집 "나" 수치지형도 Ver 2.0(기존 수치지형도 활용)을 적용한다.
 ④ 작업반의 편성은 '[토목부문]9-6-4/6./나./(1) 기존 수치지형도 활용'을 적용한다.
 ⑤ 본 품에는 작업준비, 속성입력, 위상관계 및 정리작업이 포함되어 있다.
 ⑥ 본 품은 1:1,000 축척의 수치지형도 명세서에 의한 기본 속성에 대하여 편집하는 것이고 그 외의 속성을 입력하는 경우는 별도의 품을 계상한다.
 ⑦ 본 품에서 성과심사에 소요되는 비용은 국토교통부장관이 고시한 측량성과 심사수탁기관의 심사업무 및 지정절차 등에 관한 규정에 따라 별도 계상한다.
 ⑧ 본 품의 성과작성품은 관련한 최신 수치지형도 작성 작업규정을 따른다.

[설계에]

- ① 설계 제원
 가 편집면적 : 0.24km²
 나 지도축척 : 1:1,000 수치지형도
 다 지형구분 : 시가지 60%, 교외지 5%, 구릉지 15%, 산악지 20%
- ② 설계
 가 인건비

구분	특급 기술자	고급 기술자	중급 기술자	초급 기술자	정보처리 기사	중급 기능사	비고
1. 작업 및 품질관리	16.62 ×0.02 =0.33인	16.62 ×0.12 =1.99인					0.24km ² /(0.004km ² /시간×8시간)×(0.6÷0.3 + 0.05÷0.6 + 0.15÷1.5 + 0.2÷6.0) =16.62인
2. 편집			16.62 ×0.40 =6.64인	16.62 ×0.11 =1.82인	16.62 ×0.10 =1.66인	16.62 ×0.25 =4.16인	

나 기계비

구분	상각비	유지보수비	비고
컴퓨터	16.62일	16.62일	S/W포함

7. 지하시설물도 작성

가. 지하시설물 조사/탐사

(단위 : 인, m)

구분	중급 기술자	초급 기술자	중급기능사 (측량)	초급기능사 (측량)	계	1일 작업량	비고
작업계획	고급기술자로서 총투입인원의 1/10						
자료수집및작업준비	1	1			2	1,000	

구 분	중급 기술자	초급 기술자	중급기능사 (측량)	초급기능사 (측량)	계	1일 작업량	비 고
지하시설물조사편집	1	2	1		4	511	
지하시설물위 치측량	매설시설물	1	2	1	3	7	458
	노출시설물	1	1	1	1	4	252
지하시설물원도작성		2	2		4	1,044	
대장조서및속성DB작성	1	2	1		4	600	

[주] ① 지하시설물도 작성이란 기준도면을 이용하여 지하시설물과 연관된 지상시설물을 조사하고, 지하에 매설된 각종 시설물의 위치를 탐사하거나 또는 공사중 시설물의 위치를 육안으로 확인할 수 있는 상태에서 측량하여 도면으로 제작하는 것으로써 지하시설물 대장조서의 작성이 포함되어 있다.

- ㉓ 지하시설물위치측량 중 매설시설물 품은 지하에 매설된 시설물을 조사·탐사하여 시설물 위치를 측량하는 경우에 적용한다.
- ㉔ 지하시설물위치측량 중 노출시설물 품은 관로의 신설, 교체 공사시 시설물이 노출된 상태에서 위치를 조사·측량하는 경우에 적용한다.
- ㉕ 노출시설물 위치측량 중 현장여건상 부득이 야간작업을 하여야 할 경우 품을 25%까지 가산할 수 있다.
- ㉖ 노출시설물 위치측량의 최소작업량은 1일 작업량의 50% (126m)를 기준으로 하고, 1회 작업지역의 작업량이 126m미만일 경우에는 126m로 본다.

② 지하시설물의 위치측량에 사용되는 기준점(평면, 표고) 설치 및 측량을 하는 경우에는 별도의 품을 계상한다.

③ 기계비 및 재료비는 별도 계상한다.

㉑ 상각비계상은 장비취득가격의 10%를 잔존가치로 하며, 지하시설물 탐사기의 상각년수는 5년, 가동일수는 278일로 한다.

㉒ 지하시설물 탐사기의 가동일당 정비비의 계산식은 다음과 같다.

$$\text{가동일당정비비} = \frac{\text{취득가격}}{365} \times 0.1$$

④ 지형 및 시설물 종류별로 증감계수는 다음과 같다.

㉑ 지형구분에 따른 증감계수

구 분	밀집시가지	시가지	교외지	농경지	구릉지	산지	비 고
증감계수	1.68	1.00	0.78	0.65	0.65	0.65	

㉒ 시설물 종류별 증감계수

구 분	상수도	하수도	가스	전력	통신	난방	송유관	기타
증감계수	1.1	0.73	1.03	0.85	0.85	1.0	1.0	0.85

㉓ 공동구축에 따른 증감 수식

공동구축시설물의 개수가 2 이상일 경우 다음의 절감률을 적용한다.

절감률 : 3%×(N-1) N : 공동구축 시설물 개수

⑤ 본 품은 상수도 50mm이상, 하수도 300mm이상, 가스 75mm이상, 통신 50mm이상의 관경 및 고압전력을 기준으로 작성된 것으로서 관경이 작을 경우에는 품을 증가한다.

⑥ 본 품은 출력된 1/500지형도를 이용하여 지하시설물도를 작성하는 것으로서 지형도가 없을 때에는 품을 별도로 계상한다.

⑦ 본 품의 외업에 동원되는 기술인력에 대한 여비는 측량대가의 기준에 따라 별도 계상한다.

⑧ 점검측량 및 성과심사에 소요되는 비용은 별도 계상한다. 다만, 성과 심사비는 측량성과 심사수탁기관의 심사업무 및 지정절차 등에 관한 규정에 의한다.

나. 지하시설물도 정위치편집

- ① 지하시설물도의 정위치 편집이라 함은 지하시설물 조사/탐사의 측량성과를 표준코드 등을 이용하여 신규로 제작하거나 기존의 지하시설물도를 수정 보완하는 작업을 말한다.
- ② 지하시설물도 정위치편집의 시간당 작업량은 다음과 같다.

(단위 : km)

구 분	1/1,000	비 고
시간당작업량	0.10	

- ③ 지형 및 시설물종류별 증감계수는 ‘[토목부문] 9-6-4/7./가. 지하시설물 조사/탐사’를 적용한다.
- ④ 정위치 편집의 편성인원은 ‘[토목부문] 9-6-4/2. 수동입력’을 적용한다.
- ⑤ 기계비 및 재료비는 ‘[토목부문] 9-6-4/2. 수동입력’을 적용한다.
- ⑥ 본 품에는 작업준비, 정리, 인접부의 접합작성이 포함되어 있다.
- ⑦ 본 품의 점검측량 및 성과심사에 소요되는 비용은 별도 계상한다. 다만, 성과심사비는 측량성과 심사수탁기관의 심사업무 및 지정절차 등에 관한 규정에 의한다.

다. 지하시설물도 구조화편집

- (1) 지하시설물도의 구조화편집이라 함은 정위치편집된 지하시설물의 상호 상관관계를 유지하기 위하여 공간 및 속성데이터를 편집하는 작업을 말한다.
- (2) 작업반 편성은 고급기술자 1인, 정보처리기사 1인, 중급기능사(지도제작) 1인으로 구분하고, 참여비율은 다음과 같다.

구 분	고급기술자	정보처리기사	중급기능사 (지도제작)	비 고
참여비율(%)	10	60	30	

- (3) 지하시설물도 구조화편집의 작업량은 다음과 같다.

(단위 : km)

구 분	1/1,000	비 고
시간당작업량	0.14	

- (4) 기계비 및 재료비는 ‘[토목부문] 9-6-4/2. 수동입력’을 적용한다.
- (5) 본 품의 점검측량 및 성과심사에 소요되는 비용은 별도 계상한다. 다만, 성과심사비는 측량성과 심사수탁기관의 심사업무 및 지정절차 등에 관한 규정에 의한다.

[설계에]

① 설계제원

- ㉠ 시설물의 종류 : 상수도관 10km, 가스관 27km, 송유관 20km
- ㉡ 지형의 구분

(단위 : %)

구 분	밀집시가지	시가지	교외지	농경지	구릉지	산악지	비 고
상 수 관	40	30	20	0	0	10	
가 스 관	35	40	0	0	15	10	
송 유 관	0	0	40	10	20	30	

- ㉢ 출력된 1/500지형도를 이용

② 설계
㉠ 인건비

구분	중급 기술자	초급 기술자	중급 기능사 (측량)	초급 기능사 (측량)	계	비고
작업계획	고급기술자(2,100.78×1/10=210.07일)					
자료수집및작업준비	59.14일	59.14일			118.28일	59.144km/1,000=59.14일
지하시설물조사편집	115.74일	231.48일	115.74일		462.96일	59.144km/511=115.74일
지하시설물위치측량	128.38일	256.76일	128.38일	385.14일	898.66일	59.595km/458=121.38일
지하시설물원도작성		113.30일	113.30일		226.60일	59.144km/1,044=56.65일
대장조서및속성DB작성	98.57일	197.14일	98.57일		394.28일	59.144km/600=98.57일
계	401.83일	857.82일	455.99일	385.14일	2,100.78일	

※ 지형증감계수 :

상수도 = $0.40 \times 1.68 + 0.30 \times 1.0 + 0.20 \times 0.78 + 0.1 \times 0.65 = 1.193$

가스관 = $0.35 \times 1.68 + 0.40 \times 1.0 + 0.15 \times 0.65 + 0.1 \times 0.65 = 1.150$

송유관 = $0.40 \times 0.78 + 0.10 \times 0.65 + 0.20 \times 0.65 + 0.30 \times 0.65 = 0.702$

탐사길이 = $10 \times 1.1 \times 1.193 + 27 \times 1.03 \times 1.150 + 20 \times 1.0 \times 0.702 = 59.144\text{km}$

공동구축탐사길이 = 탐사길이 × {1 - 0.03 × (N - 1)} = $59.144 \times (1 - 0.03 \times 2)$
= 55.595km

○ 정위치편집

구분	고급 기술자	정보처리 기사	중급기능사 (지도제작)	비고
1. 작업관리	7.39일	7.39일		
2. 편집			73.93일	59.144km/(0.10km×8시간)=73.93일
계	7.39일	7.39일	73.93일	
작업반편성	10%	10%	100%	

○ 구조화 편집

구분	고급 기술자	정보처리 기사	중급기능사 (지도제작)	비고
1. 작업관리	5.28일			
2. 편집		31.68일	15.84일	59.144km/(0.14km×8시간)=52.80일
계	5.28일	31.68일	15.84일	
작업반편성	10%	60%	30%	

㉡ 기계비

○ 지하시설물 조사/탐사

구분	상각비	정비비	비고
지하시설물탐사장비	121.38일	121.38일	59.595km/458 = 121.38일

○ 정위치편집

구분	상각비	정비비	비고
컴퓨터	73.93일	73.93일	59.144km/(0.10km×8시간) = 73.93일

◦ 구조화편집

구 분	상각비	정비비	비 고
컴 퓨 터	46.20일	46.20일	59.144km/(0.16km×8시간) = 46.20일

8. 공통주제도 작성

가. 주제도 입력

(단위 : km²)

구 분	측척별 1시간당 작업량		비 고
	1/25,000	1/5,000	
토 지 이 용 현 황 도	2.108	-	
도 시 계 획 도	-	0.6377	
지 번 약 도	-	0.1513	

나. 수정편집

(단위 : km²)

구 분	측척별 1시간당 작업량		비 고
	1/25,000	1/5,000	
토 지 이 용 현 황 도	10.7509	-	
도 시 계 획 도	-	0.9308	
지 번 약 도	-	1.0093	

[주] ① 주제도입력이라 함은 이미 제작된 주제도를 자동독취기(스캐너)에 의해 수치데이터로 입력하여 벡터데이터로 편집하는 작업을 말한다.

② 수정편집이라 함은 주제도를 입력한 파일을 수치지형 데이터에 합성하여 수정 및 편집하는 작업을 말한다.

③ 기계비 및 재료비는 별도 계상한다.

㉔ 상각비계상은 장비취득가격의 10%를 잔존가치로 하며, 컴퓨터의 상각년수는 5년 가동일수는 278일로 한다.

㉕ 컴퓨터의 가동일당 유지관리비의 계산식은 다음과 같다.

$$\text{가동일당정비비} = \frac{\text{취득가격}}{365} \times 0.1$$

④ 주제도 입력 및 수정편집 작업의 편성인원은 3인으로써 고급기술자 1인, 정보처리기사 1급 1인, 중급기능사(측량) 1인으로 하고 고급기술자 및 정보처리기사 1급은 총작업일수의 1/10인·일으로 한다.

⑤ 본 품에는 작업준비·정리 및 인접부의 접합작업이 포함되어 있다.

⑥ 입력된 주제도를 구조화편집하거나 속성을 입력할 때에는 별도의 품을 계상한다.

⑦ 본 품에서 성과심사에 소요되는 비용은 국토교통부장관이 고시한 측량성과 심사수탁기관의 심사업무 및 지정절차 등에 관한 규정에 따라 별도 계상한다.

⑧ 본 품에는 다음의 성과작성품이 포함되어 있다.

㉔ 주제도입력 파일(기록 매체 수록)

㉕ 수치지도 성과점검 및 관리대장

[설계예] 토지이용현황도

① 설계 제원

㉔ 입력면적 : 153km²

㉕ 지도축척 : 1/25,000 토지이용현황도

② 설 계
㉔ 인건비

구 분	고급 기술자	정보처리 기사	중급기능사 (지도제작)	비 고
1. 작업관리	1.08인	1.08인		153km ² /2.108km ² /8시간=9.07일 153km ² /10.7509km ² /8시간=1.77일
2. 토지이용현황도입력			9.07인	
3. 수정편집			1.77인	
계	1.08인	1.08인	10.84인	

㉕ 기계비

구 분	상 각 비	정 비 비	비 고
컴 퓨 터	10.84일	10.84일	

[설계에] 도시계획도

① 설계 제원

- ㉔ 입력면적 : 6km²
- ㉕ 지도축척 : 1/5,000 도시계획도

② 설 계
㉔ 인건비

구 분	고급 기술자	정보처리 기사	중급기능사 (지도제작)	비 고
1. 작업관리	0.19인	0.19인		6km ² /0.6377km ² /8시간=1.17일 6km ² /0.9308km ² /8시간=0.80일
2. 도시계획도입력			1.17인	
3. 수정편집			0.80인	
계	0.19인	0.19인	1.97인	

9. 수치표고모형 구축

가. 항공레이저측량에 의한 방법

(단위: 50km²)

항 목	작업 일수 (일)	투입인원(1일당)						투입인원(합계)						비고	
		특급 기술 자	고급 기술 자	중급 기술 자	중급 기능사 (지도)	조종 사	정비 사	특급 기술 자	고급 기술 자	중급 기술 자	중급 기능사 (지도)	조종 사	정비 사		
작업계획 및 준 비	3	0.3	0.3					0.9	0.9						()내는 외업을 표시함
레이저지형 자료 취득	(8)	(1)				(1)	(1)	(8)				(8)	(8)		
자 료 처 리	3	0.3	0.5	0.5	0.5			0.9	1.5	1.5	1.5				
수치표고모형 제 작	15	0.2	0.5	0.5	0.5			3	7.5	7.5	7.5				
정리 및 점검	3	0.3	0.3		0.3			0.9	0.9		0.9				
합 계								(8) 5.7	- 10.8	- 9.0	- 9.9	(8) -	(8) -		

[주] ① 수치표고모형의 간격은 1m, 작업량은 50km²를 1작업단위로 한다.

㉔ 작업량에 따른 증감계수

작업량	20km ² 이하	50km ²	100km ²	300km ²	600km ² 이상	비고
증감계수	1.5	1.0	0.9	0.8	0.7	-

㉕ 격자간격에 따른 레이저지형자료 취득 작업공정 소요인원에 대한 증감계수

격자간격	0.5m이하	1m	5m	10m이상	비고
증감계수	2.0	1.0	0.4	0.16	-

- ② 기준점측량에 대한 신규측량이 필요한 경우에는 품을 별도 계상한다.
- ③ 본 작업을 수행하기 위한 기계비 및 재료비는 별도 계상한다.
- ④ 레이저 측량장비의 상각비 및 유지관리비 계산식
 - ㉔ 항공레이저 측량장비의 상각비는 장비취득가격의 10%를 잔존가치로 하며, 상각년수는 5년, 총 가동시간은 3,000시간으로 한다.
 - ㉕ 항공레이저 측량장비의 유지관리비 계산식은 다음과 같다.
 가동일당 유지관리비 = $\frac{(\text{취득가격})}{278} \times 0.05$
- ⑤ 컴퓨터와 S/W의 상각비 및 유지관리비는 ‘[토목부문] 9-6-4/2. 수동입력’을 적용한다.
- ⑥ 항공레이저 측량장비의 일평균 가동시간은 기상장애와 위성의 배치상태에 따른 위치정확도 저하율을 고려하여 2.5시간을 기준으로 할 수 있다.
- ⑦ 본 품의 외업에 동원되는 기술인원에 대한 여비는 측량대가의 기준에 따라 별도 계상한다.
- ⑧ 항공레이저 측량장비 및 승무원, 제3자의 보험료는 별도 계상한다.
- ⑨ 본 품에서 공공측량성과심사에 소요되는 비용은 국토교통부장관이 고시한 측량성과 심사수탁기관의 심사업무 및 지정절차 등에 관한 규정에 따라 별도 계상한다.
- ⑩ 본 품의 성과품은 수치표고모형 구축 관련 작업규정을 따른다.
- ⑪ 본 품에 명시되어 있지 않은 간격 및 작업량에 대하여는 보간법으로 적용할 수 있다.

[계산예]

- ① 설계 제원
 - ㉔ 작업량 : 300km²
 - ㉕ 격자간격 : 1m
- ② 설계
 - ㉔ 인건비

항 목	특급 기술자	고급 기술자	중급 기술자	중급기능사 (지도)	조종사	정비사
작업 계획 및 준비	4.3	4.3	-	-	-	-
레이저지형자료 취득	38.4	-	-	-	38.4	38.4
자 료 처 리	4.3	7.2	7.2	7.2	-	-
수 치 표 고 모 형 제 작	14.4	36	36	36	-	-
정 리 및 점 검	4.3	4.3	-	4.3	-	-

비 고	
특급기술자 : $(300\text{km}^2 \div 50\text{km}^2) \times (0.8) \times (0.9) = 4.3\text{인}$	
고급기술자 : $(300\text{km}^2 \div 50\text{km}^2) \times (0.8) \times (0.9) = 4.3\text{인}$	
특급기술자 : $(300\text{km}^2 \div 50\text{km}^2) \times (1.0) \times (0.8) \times (8) = 38.4\text{인}$	
조 중 사 : $(300\text{km}^2 \div 50\text{km}^2) \times (1.0) \times (0.8) \times (8) = 38.4\text{인}$	
정 비 사 : $(300\text{km}^2 \div 50\text{km}^2) \times (1.0) \times (0.8) \times (8) = 38.4\text{인}$	
특급기술자 : $(300\text{km}^2 \div 50\text{km}^2) \times (0.8) \times (0.9) = 4.3\text{인}$	
고급기술자 : $(300\text{km}^2 \div 50\text{km}^2) \times (0.8) \times (1.5) = 7.2\text{인}$	
중급기술자 : $(300\text{km}^2 \div 50\text{km}^2) \times (0.8) \times (1.5) = 7.2\text{인}$	
중급기능사(지도) : $(300\text{km}^2 \div 50\text{km}^2) \times (0.8) \times (1.5) = 7.2\text{인}$	
특급기술자 : $(300\text{km}^2 \div 50\text{km}^2) \times (0.8) \times (3.0) = 14.4\text{인}$	
고급기술자 : $(300\text{km}^2 \div 50\text{km}^2) \times (0.8) \times (7.5) = 36\text{인}$	
중급기술자 : $(300\text{km}^2 \div 50\text{km}^2) \times (0.8) \times (7.5) = 36\text{인}$	
중급기능사(지도) : $(300\text{km}^2 \div 50\text{km}^2) \times (0.8) \times (7.5) = 36\text{인}$	
특급기술자 : $(300\text{km}^2 \div 50\text{km}^2) \times (0.8) \times (0.9) = 4.3\text{인}$	
고급기술자 : $(300\text{km}^2 \div 50\text{km}^2) \times (0.8) \times (0.9) = 4.3\text{인}$	
중급기능사(지도) : $(300\text{km}^2 \div 50\text{km}^2) \times (0.8) \times (0.9) = 4.3\text{인}$	

㉔ 기계경비

항 목	장비구분	상각비	유지관리비
레이저지형자료취득	레이저측량장비	38.4일	38.4일
자료처리	컴퓨터	7.2일	7.2일
수치표고모형제작	컴퓨터	36일	36일

나. 수치사진측량장비에 의한 방법

(단위 : 1도엽)

항 목	작업 일수 (일)	투 입 인 원(1일당)			투 입 인 원(합계)			비고
		고급 기술자	중급 기술자	중급 기능사 (도화)	고급 기술자	중급 기술자	중급 기능사 (도화)	
작업계획 및 준비	1	0.3			0.3			
표 정	1		0.25	0.5		0.25	0.5	
수치표고자료제작	3		0.25	0.6		0.75	1.8	
품질관리	1		0.5			0.5		
정리 및 점검	1	0.2			0.2			

[주] ① “수치사진측량장비 『Digital Photogrammetry Workstation(DPW)』”란 항공사진 및 위성영상데이터를 이용하여 지형지물을 수치형식으로 측정하여 저장하는 장비를 말한다.

② 수치표고자료의 간격은 5m, 작업지역면적은 1:5,000 1도엽(6.1km²)를 1작업 단위로 한다.
 ◦ 격자간격에 따른 증감계수

격자간격	1m	2m	5m	10m	30m	비고
증감계수	1.09	1.05	1.0	0.96	0.88	

③ 본 작업을 수행하기 위한 기계비 및 재료비는 별도 계상한다.

④ 수치사진측량장비의 상각비는 장비취득가격의 10%를 잔존가치로 하며, 상각년수는 5년, 년

가동일수는 278일로 한다.

㉔ 수치사진측량장비의 유지관리비 계산식은 다음과 같다.

$$\text{가동일당 정비비} = \frac{\text{취득가격}}{278} \times 0.1$$

④ 데이터 처리 작업을 위한 컴퓨터와 S/W의 상각비 및 유지관리비는 ‘[토목부문] 9-6-4/2. 수동입력’을 적용한다.

⑤ 본 품은 다음의 성과품이 포함된 것이다.

- ㉔ 기준점 선정부
- ㉔ DEM성과
- ㉔ 음영기복도
- ㉔ 성과점검 및 관리파일 : 1식

⑥ 본 품에 명시되어 있지 않은 간격에 대한 증감계수는 보간법으로 적용할 수 있다.

[설계에]

① 설계 제원

- ㉔ 작업량 : 100도엽 (1:5,000)
- ㉔ 격자간격 : 5m

② 설계

㉔ 인건비

항 목	고급 기술자	중급 기술자	중급 기능사 (도화)	비 고
작업 계획 및 준비	30			고급기술자 : (100도엽)×(0.3)×(1.0) = 30인
표 정		25	50	중급기술자 : (100도엽)×(0.25)×(1.0) = 25인 중급기능사(도화) : (100도엽)×(0.5)×(1.0) = 50인
수치표고 자료 제작		75	180	중급기술자 : (100도엽)×(0.75)×(1.0) = 75인 중급기능사(도화) : (100도엽)×(1.8)×(1.0) = 180인
품질 관리		50		중급기술자 : (100도엽)×(0.5)×(1.0) = 50인
정리 및 점검	20			고급기술자 : (100도엽)×(0.2)×(1.0) = 20인

㉔ 기계경비

항 목	장비구분	상각비	유지관리비
표 정	수치사진측량기	50일	50일
수치표고 자료 제작	"	180일	180일
품질 관리	컴퓨터	50일	50일

다. 수치도화기에 의한 방법

(단위 : 1도엽당)

항 목	작업 일수 (일)	투 입 인 원(1일당)		투 입 인 원(합계)		비고
		고급 기술자	중급기능사 (도화)	고급 기술자	중급기능사 (도화)	
작업 계획 및 준비	1	1.0		1.0		
표 정	1		0.2		0.2	
수치표고자료추출	40		1.0		40	
품질 관리	1	2.4		2.4		
정리 및 점검	1	1.0		1.0		
합 계	44			4.4	40.2	

[주] ① 수치표고자료의 간격은 5m, 작업지역면적은 1:5,000 1도엽(6.1km²)를 1작업단위로 한다.

② 격자간격에 따른 증감계수

격자간격	1m	2m	5m	10m	30m	비고
증감계수	39	6.25	1.0	0.25	0.027	

② 본 작업을 수행하기 위한 기계비 및 재료비는 별도 계상한다.

③ 데이터 취득을 위한 수치도화기의 상각비 및 가동일당 정비비는 '[토목부문] 9-6-5/2. 축척별 작업량'을 적용한다.

④ 데이터 처리 작업을 위한 컴퓨터와 S/W의 상각비 및 유지관리비는 '[토목부문] 9-6-4/2. 수동입력'을 적용한다.

⑤ 본 품은 다음의 성과품이 포함된 것이다.

㉠ 표정 기록부

㉡ DEM성과

㉢ 음영 기록도

㉣ 성과점검 및 관리파일 : 1식

⑥ 본 품에 명시되어 있지 않은 간격에 대한 증감계수는 보간법으로 적용할 수 있다.

[설계에]

① 설계 제원

㉠ 작업량 : 100도엽 (1:5,000)

㉡ 격자간격 : 5m

② 설계

㉠ 인건비

항 목	고급 기술자	중급 기능사 (도화)	비 고
작업 계획 및 준비	100		고급기술자 : (100도엽)×(1.0)×(1.0) = 100인
표 정		20	중급기능사(도화) : (100도엽)×(0.2)×(1.0) = 20인
수치표고자료추출		4000	중급기능사(도화) : (100도엽)×(40)×(1.0) = 4000인
품질 관리	240		고급기술자 : (100도엽)×(2.4)×(1.0) = 240인
정리 및 점검	100		고급기술자 : (100도엽)×(1.0)×(1.0) = 100인

㉞ 기계경비

항 목	장비구분	상 각 비	유지관리비
표 정	해석도화기	20일	20일
수 치 표 고 자 료 제 작	"	4000일	4000일
품 질 관 리	컴퓨터	240일	240일

라. 수치지도를 이용한 방법

(단위 : 1도엽)

항 목	작업 일수 (일)	투 입 인 원(1일당)			투 입 인 원(합계)			비고
		고급 기술자	중급 기술자	중급 기능사 (도화)	고급 기술자	중급 기술자	중급 기능사 (도화)	
작업 계획 및 준비	1	0.05			0.05			
지형자료추출 및 수정	1		0.09	0.05		0.09	0.05	
표고자료보완 및 확인	1		0.05			0.05		
추출 지형 자료 편집	1			0.1			0.1	
수치표고자료제작	1			0.15			0.15	
품질관리	1		0.06			0.06		
정리 및 점검	1		0.05			0.05		
합 계	7	0.05	0.25	0.3	0.05	0.25	0.3	

[주] ① 수치표고자료의 간격은 5m, 작업지역면적은 1:5,000 도엽(6.1km²)를 1작업단위로 한다.

㉞ 격자간격에 따른 증감계수

격자간격	1m	2m	5m	10m	30m	비고
증감계수	1.09	1.05	1.0	0.96	0.88	

② 건물의 정사보정에 활용하는 수치표고자료는 ‘[토목부문] 9-6-4/2. 수동입력’의 지형증가계수 중 산악지에 대한 지형계수를 적용할 수 있다.

③ 데이터 처리 작업을 위한 컴퓨터와 S/W의 상각비 및 유지관리비는 ‘[토목부문] 9-6-4/2. 수동입력’을 적용한다.

④ 본 품은 다음의 성과품이 포함된 것이다.

㉞ 수치지도 편집 데이터

㉞ DEM성과

㉞ 음영기복도

㉞ 성과점검 및 관리파일 : 1식

⑤ 본 품에 명시되어 있지 않은 간격에 대한 증감계수는 보간법으로 적용할 수 있다.

[설계에]

① 설계 제원

㉞ 작업량 : 100도엽 (1:5,000)

㉞ 격자간격 : 5m

② 설계

㉞ 인건비

항 목	고급 기술자	중급 기술자	중급 기능사 (도화)	비 고
작업계획및준비	0.05			고급기술자 : (100도엽)×(0.05)×(0.1) = 5인
지형자료추출 및 수정		0.09	0.05	중급기술자 : (100도엽)×(0.09)×(1.0) = 9인 중급기능사(도화) : (100도엽)×(0.05)×(1.0) = 5인
표고자료보완 및 확인		0.05		중급기술자 : (100도엽)×(0.05)×(1.0) = 5인
추출지형자료편집			0.1	중급기능사(도화) : (100도엽)×(0.1)×(1.0) = 10인
수치표고자료제작			0.15	중급기능사(도화) : (100도엽)×(0.15)×(1.0) = 15인
품질관리		0.06		중급기술자 : (100도엽)×(0.06)×(1.0) = 6인
정리 및 점검		0.05		중급기술자 : (100도엽)×(0.05)×(1.0) = 5인

㉞ 기계경비

항 목	장비구분	상 각 비	유지관리비
지형자료추출및수정	컴퓨터	5일	5일
표고자료보완및확인	"	5일	5일
추출지형자료편집	"	10일	10일
수치표고자료제작	"	15일	15일
품질관리	"	6일	6일

10. 영상지도제작(‘21년 보완)

○ 작업단계별 소요일수 및 투입인원

(단위 : 1:25,000매당 1도엽당)

작업공정	일수	인 원 수											
		1일당						합 계					
		특급 기술 자	고급 기술 자	정보 처리 기사	중급 기술 자	중급 기능 사 (도화)	중급 기능 사 (지도)	특급 기술 자	고급 기술 자	정보 처리 기사	중급 기술 자	중급 기능 사 (도화)	중급 기능 사 (지도)
계 획 준 비	1	1.0			1.0			1.0			1.0		
기준점 선점	2		1.0		0.5	1.0			2.0		1.0	2.0	
영 상 보 정	2			0.5	0.5	1.0				1.0	1.0	2.0	
영 상 집 성	1.5			0.5	0.5		1.0			0.75	0.75		1.5
색 상 보 정	2			0.5	0.5		1.0			1.0	1.0		2.0
영 상 융 합	1			1.5	1.5		3.0			1.5	1.5		3.0
레이어추출 및 일반화	2			0.5	0.5		1.0			1.0	1.0		2.0
영상편집 및 출 력	1			0.5	0.5		1.0			0.5	0.5		1.0
정 리 점 검	0.5		1.0		1.0				0.5		0.5		
계	13							1	2.5	5.75	8.25	4	9.5

[주] ① 계획준비·정리·점검에 의한 작업량에 따른 증감계수

작업량	10도엽	20도엽	50도엽	100도엽	비고
증감계수	1.5	1.3	1.0	0.9	

- 작업량 증감율 (R) = 0.8+ 10/Q(Q는 실시작업량)
- 작업량이 100도엽을 초과해도 증감계수는 0.90까지만 적용한다.

② 활용영상에 따른 증감계수

구분	증 감 계 수	비 고
위 성 영 상	1.0	
항 공 사 진	1.3	

③ 제작하는 영상지도의 축척에 따른 증감계수

축척별	1:5,000이상	1:5,000~1:25,000	1:25,000미만
증감계수	0.1	0.5	1.0

④ 항공사진촬영 축척 및 지상표본거리(GSD) 또는 위성영상 해상도에 의한 색상보정 및 영상융합 작업공정 투입인원에 대한 증감계수

항공사진 촬영축척	1:5,000이상	1:5,000~1:25,000	1:25,000미만
위성영상 해상도	1.0m미만	1m~5m	5m미만
증감계수	1.15	1.10	1.00

- ⑤ 영상지도제작을 위해 데이터 취득 비용과 기준점(사진, 지상)측량, 수치표고자료, 수치표면자료, 수치지도를 이용할 수 없는 각종 경계 및 지명 입력 등에 대한 소요비용은 필요한 경우 별도 계상한다.
- ⑥ 영상융합은 2개이상의 데이터를 이용하여 영상지도를 제작할 경우에만 사용한다.
- ⑦ 건물에 대한 정사 보정시 발생하는 폐색 영역의 편집은 영상편집공정을 1회 증가하여 실시한다.
- ⑧ 기계경비, 재료비는 별도 계상한다.
 - ㉠ 수치사진측량장비 또는 영상처리가 가능한 장비(HW/SW포함)의 상각비의 계상은 장비 취득가격의 10%를 잔존가치로 하며, 상각년수는 5년, 년 가동일수는 278일로 한다.
 - ㉡ 수치사진측량장비 또는 영상처리가 가능한 장비(HW/SW포함)의 유지관리비의 계산식은 다음과 같다.

$$\text{가동일당 유지관리비} = \frac{\text{취득가격}}{278} \times 0.1$$
 - ㉢ 컴퓨터의 상각비 및 유지관리비는 ‘[토목부문] 9-6-4/2. 수동입력’을 적용한다.
- ⑨ 본 품에서 공공측량성과심사에 소요되는 비용은 국토교통부장관이 고시한 측량성과 심사수탁기관의 심사업무 및 지정절차 등에 관한 규정에 따라 별도 계상한다.
- ⑩ 본 품의 성과작성품은 관련한 최신 항공사진측량 작업규정을 따른다.

[설계에]

- ① 설계제원
 - ㉠ 작업량 : 100도엽
 - ㉡ 축척 : 1:5,000
 - ㉢ 대상영상 : 항공사진(촬영축척 1:10,000)
- ② 설계
 - ㉠ 인건비

구분	수량	비고
특 급 기 술 자	$(1.0 \times 0.9) \times 100 \times 1.3 \times 0.1 = 11.7$	
고 급 기 술 자	$(2.0 + 0.5 \times 0.9) \times 100 \times 1.3 \times 0.1 = 31.85$	
정 보 처 리 기 사	$(3.25 + 1 \times 1.10) \times 100 \times 1.3 \times 0.1 = 56.55$	
중 급 기 술 자	$(1.5 \times 0.9 + 1 \times 1.10 + 4.25) \times 100 \times 1.3 \times 0.1 = 87.1$	
중 급 기 능 사 (도 화)	$4.0 \times 100 \times 1.3 \times 0.1 = 52$	
중급기능사(지도제작)	$(2.0 \times 0.9 + 4.5) \times 100 \times 1.3 \times 0.1 = 81.9$	

㉔ 기계경비

공정	장비	상각비	유지관리비	비고
영 상 보 정	수치사진측량장비 또는 영상처리가 가능한 장비(HW/SW포함)	26일	26일	$2.0 \times 100 \times 1.3 \times 0.1 = 26$
영 상 집 성	수치사진측량장비 또는 영상처리가 가능한 장비(HW/SW포함)	19.5일	19.5일	$1.5 \times 100 \times 1.3 \times 0.1 = 19.5$
색 상 보 정	수치사진측량장비 또는 영상처리가 가능한 장비(HW/SW포함)	28.6일	28.6일	$2.0 \times 1.1 \times 100 \times 1.3 \times 0.1 = 28.6$
레이어추출 및 일반화	컴퓨터	26일	26일	$2.0 \times 100 \times 1.3 \times 0.1 = 26$
영상편집 및 출력	컴퓨터	13일	13일	$1.0 \times 100 \times 1.3 \times 0.1 = 13$

11. 3차원 국토공간정보구축

(단위 : 1km²)

작업구분	측량 기술자					정보 처리 기사	비고	
	특급 기술자	고급 기술자	중급 기술자	초급 기술자	중급기능사 (지도제작)			
계 획 및 작 업 관 리	0.01	0.16	-	-	-	-	()내는 외업을 표시함	
3차원 DB구축	교통 데이터 제작	-	0.16	0.40	0.40	0.08		0.08
	시설물 데이터 제작	-	0.16	0.32	0.32	0.08		0.08
	수자원 데이터 제작	-	0.16	0.24	0.16	0.08		0.08
가시화 정보제작	품 질 검 사	0.01	0.16	-	-	-		-
	계 획 준 비	-	0.08	0.16	-	-		-
	자료취득 및 처리	(0.16)	(0.32)	(0.40)	(0.40)	(0.16)		(0.16)
	가시화 데이터 작성	0.16	0.40	0.40	0.40	0.16		0.16
	품 질 검 사	0.01	0.16	-	-	-		-
정 리 점 검	0.01	0.16	0.16	-	-	-		
계	0.2 (0.16)	1.6 (0.32)	1.68 (0.40)	1.28 (0.40)	0.40 (0.16)	0.40 (0.16)		

[주] ① 3차원 국토공간정보 구축이라 함은 2차원의 X,Y 위치정보에 높이(심도), 색상, 질감 및 Texture정보를 추가하여 현실 세계와 유사하게 표현하는 것뿐만 아니라 입체적인 분석과 의사결정 등을 가능하게 하는 일련의 작업과정을 의미한다.

- ② 작업방법은 국토교통부에서 정한 「3차원국토공간정보구축 작업규정」에 의한다.
- ③ 본 품에서 측량기술자의 기술등급에 의한 자격기준은 「공간정보의 구축 및 관리 등에 관한 법률」 제39조와 동법 시행령 제32조에 의한 자격기준을 말한다.
- ④ 본 품은 다음의 계수를 계상하여 적용한다.

㉠ 작업량에 따른 증감계수(P)

구 분	20km ² 미만	20~50km ² 미만	50~100km ² 미만	100km ² 이상	비 고
증감계수	1.40	1.20	1.00	0.80	

※ 작업량에 따라 계획 및 작업관리, 3차원 DB구축(품질검사), 가시화정보제작(계획준비, 자료취득 및 처리, 품질검사), 정리점검 공정에 한하여 증감계수를 적용한다.

㉡ 지형 유형에 따른 증감계수(K)

지형구분	증감계수	비 고
시 가 지	1.20	건물 및 도로가 시가지 면적의 70% 이상 지형
교 외 지	1.00	건물 및 도로가 시가지 면적의 70% 미만 지형

※ 지형유형에 따라 3차원DB 구축(교통, 시설물, 수자원 데이터 제작) 및 가시화정보제작(자료취득 및 처리)공정에 한하여 증감계수를 적용한다.

㉢ 3차원 교통레이어 구축 수에 따른 증가계수(L1)

구 분	10 미만	10 ~ 20 미만	20 이상	비 고
증가계수	1.00	1.20	1.40	

※ 3차원 DB구축(교통데이터 제작) 공정에 한하여 증가계수를 적용한다.

㉣ 3차원 시설물레이어 구축 수에 따른 증가계수(L2)

구 분	10 미만	10 ~ 20 미만	20 이상	비 고
증가계수	0.90	1.00	1.20	

※ 3차원 DB구축(시설물데이터 제작) 공정에 한하여 증가계수를 적용한다.

㉤ 3차원 수자원레이어 구축 수에 따른 증가계수(L3)

구 분	5 미만	5 이상	비 고
증가계수	1.00	1.20	

※ 3차원 DB구축(수자원데이터 제작) 공정에 한하여 증가계수를 적용한다.

㉥ 가시화정보제작을 위한 증가계수(T)

- 가시화정보 구축 레이어수에 따른 증가계수(T1)

구 분	10개 미만	10~20개 미만	20~30개 미만	30개 이상
증가계수	0.8	1.0	1.2	1.4

- 가시화데이터의 세밀도에 따른 증가계수(T2)

구 분	Level1	Level2	Level3	Level4
증가계수	0.70	1.00	1.30	1.60

- 세밀도란 가시화정보 구축 상태에 따른 단계를 의미하며 4개의 단계로 구분한다.
- 세밀도는 각각 레이어에 속한 3차원 객체들에 제작 형태에 따라 다음과 같이 구분하여 적용한다.
 - ① Level 1 단계는 각각의 레이어에 속한 모든 3차원 객체에 대해한 가지 컬러의 색을

갖는 Texture로 제작하는 것을 말한다.

- ㉠ Level 2 단계는 각각의 레이어에 속한 모든 3차원 객체에 대해 가상의 Texture로 제작하는 것을 말한다.
- ㉡ Level 3 단계는 각각의 레이어에 속한 3차원 객체들에 대해 가상의 Texture와 실제 Texture를 혼합하여 제작하는 것을 말한다.
- ㉢ Level 4 단계는 하나의 레이어에 속한 3차원 객체에 대해 가시화정보를 실제와 동일하게 실제의 Texture로 제작하는 것을 말한다.

◦ 증가계수 T_1 와 T_2 는 구축 레이어의 수와 세밀도에 따라 다음식에 의해 계산된다.

$$\text{증감계수}(T) = \frac{(T_1 \text{ 증가계수} \times T_2 \text{ 증가계수})}{(T_2 \text{ 구분 적용항목 수})}$$

예) 레이어 3개는 Level 1, 레이어 10개는 Level 2, 레이어 15개는 Level 3으로 구축할 경우

$$\text{증감계수}(T) = \frac{(0.8 \times 0.7) + (1.0 \times 1.0) + (1.2 \times 1.3)}{(3)} = 1.04$$

◦ 가시화정보제작을 위한 증가계수는 가시화정보제작(자료취득 및 처리, 가시화데이터 작성) 공정에 한하여 적용한다.

⑤ 기계비 및 재료비는 별도 계상한다.

- ㉠ 상각비 계상은 장비취득가격의 10%를 잔존가치로 하며, 컴퓨터의 상각년수는 5년, 가동일수는 278일로 한다.
- ㉡ 컴퓨터의 가동일당 유지관리비의 계산식은 다음과 같다.

$$\text{가동일당 유지관리비} = \frac{\text{취득가격}}{278} \times 0.1$$

㉢ 가시화데이터 취득장비의 가동일당 유지관리비의 계산식은 다음과 같다.

$$\text{가동일당 유지관리비} = \frac{\text{취득가격}}{278} \times 0.1$$

⑥ 본 품의 외업에 동원되는 기술인원에 대한 여비는 측량용역대가 기준에 따라 별도 계상한다.

⑦ 본 품에는 다음의 성과품 작성이 포함되어야 한다.

- ㉠ 교통데이터 원도(dwg, shape, dxf 등)
- ㉡ 시설물데이터 원도(dwg, shape, dxf 등)
- ㉢ 수자원데이터 원도(dwg, shape, dxf 등)
- ㉣ 가시화데이터 원도(교통데이터, 시설물데이터, 수자원데이터 등)
- ㉤ 성과점검 및 관리 파일 1식
- ㉥ 기타 작업과정에서 획득하거나 사용된 자료일체

[설계예]

① 설계 제원

- ㉠ 작업량: 도심지 10km²
- ㉡ 구축데이터 :
 - 3차원 교통데이터 : 단위도로면, 도로교차면, 단위철도면, 입체교차부, 교량, 터널(6개 레이어)
 - 3차원 시설물데이터 : 일반주택, 공동주택, 공공기관, 산업시설, 문화/교육시설, 의료/복지시설, 서비스 시설, 기타시설(8개 레이어)
 - 3차원 수자원데이터 : 댐, 제방, 호안(3개 레이어)
- ㉢ 가시화 데이터 구축대상 : 17개 레이어 전체
- ㉣ 가시화 데이터 구축 레벨 : Level 2

② 설계

- ㉠ 인건비

작업구분	측량 기술자					정보 처리 기사	비 고	
	특급 기술자	고급 기술자	중급 기술자	초급 기술자	중급 기능사 (지도제작)			
계 획 및 작 업 관 리	0.14	2.24	-	-	-	-	인원×1.4(㉞)×10km ²	
3차원 DB 구 축	교 통 데 이 터 제 작	-	1.92	4.8	4.8	0.96	0.96	인원×1.2(㉞)×1.0(㉞)×10km ²
	시 설 물 데 이 터 제 작	-	1.73	3.46	3.46	0.86	0.86	인원×1.2(㉞)×0.9(㉞)×10km ²
	수 자 원 데 이 터 제 작	-	1.92	2.88	1.92	0.96	0.96	인원×1.2(㉞)×1.0(㉞)×10km ²
	품 질 검 사	0.14	2.24	-	-	-	-	인원×1.4(㉞)×10km ²
가 시 화 정 보 제 작	계 획 준 비	-	1.12	2.24	-	-	-	인원×1.4(㉞)×10km ²
	자 료 취 득 및 처 리	(2.69)	(5.38)	(6.72)	(6.72)	(2.69)	(2.69)	인원×1.4(㉞)×1.2(㉞)×1.0(㉞)×10km ²
	가 시 화 데 이 터 성 작	1.60	4.00	4.00	4.00	1.60	1.60	인원×1.0(㉞)×10km ²
	품 질 검 사	0.14	2.24	-	-	-	-	인원×1.4(㉞)×10km ²
정 리 점 검	0.14	2.24	2.24	-	-	-	인원×1.4(㉞)×10km ²	
계	2.16 (2.69)	19.65 (5.38)	19.62 (6.72)	14.18 (6.72)	4.38 (2.69)	4.38 (2.69)		

- ㉞ 기계비
 - 컴퓨터

구 분	상 각 비	유 지 관 리 비	비 고
컴 퓨 터	19.65일	19.65일	S/W 포함

- 가시화데이터 취득장비

구 분	상 각 비	유 지 관 리 비	비 고
가시화데이터 취득장비	6.72일	6.72일	

12. 기본지리정보구축

가. 수치지도를 이용한 기본지리정보구축

(단위 : 도엽당)

구축분야	투입인원				
	특급기술자	고급기술자	중급기술자	초급기술자	중급기능사 (지도제작)
시 설 물 (건 물)	0.02	0.08	0.16	0.10	0.09
교 통 (도 로)	0.02	0.06	0.11	0.09	0.07
수 자 원 (하 천)	0.01	0.03	0.06	0.06	0.06
교 통 (철 도)	0.01	0.01	0.01	0.01	0.01

[주] ① 본 품은 1:5,000 수치지도(Ver 2.0)를 기준으로 작업준비, 도형추출 및 편집, 속성편집, 위상관계 및 정리작업을 포함한다.

- ② 본 품은 구축 및 수정시 모두 적용가능하며, 수정작업은 지형변화율을 적용한다.
- ③ 기계비 및 재료비는 '[토목부문] 9-6-4/2. 수동입력'을 적용한다.
- ④ 지형에 따른 증감계수는 '[토목부문] 9-6-4/6. 구조화편집'을 적용한다.

- ⑤ 본 품은 다음의 성과품이 포함된 것이다.
 - ㉠ 기본지리정보 성과 파일
 - ㉡ 기본지리정보 성과점검 및 관리대장

[설계 예]

- ① 설계제원
 - ㉠ 입력 도엽수 : 100도엽
- ② 설계

구 분	특급기술자	고급기술자	중급기술자	초급기술자	중급기능사 (지도제작)	비고
시 설 물 (건 물)	2	8	16	10	9	
교 통 (도 로)	2	6	11	9	7	
수 자 원 (하 천)	1	3	6	6	6	
교 통 (철 도)	1	1	1	1	1	

나. 기본지리정보(도로) 데이터 취득·편집

(단위 : km)

항 목	투입인원					
	특급 기술자	고급 기술자	중급 기술자	초급 기술자	중급기능사 (지도)	초급기능사 (측량)
현 지 측 량	0.04		0.10			0.10
현 지 조 사			0.02	0.02	0.03	
DB입력·편집	0.01	0.03	0.01	0.06	0.04	

[주] ① 본 품은 1:5,000 수치지도수준의 위치정확도로 기본지리정보(도로)를 구축하는 것이며, 작업 기준단위는 측량 할 도로의 연장(편도)을 기준으로 한다.

- ㉠ 현지측량은 기본지리정보(도로)분야 DB구축을 위한 자료취득에 관한 전반적인 측량계획의 수립을 포함하며, 이동가능한 측량기기를 이용하여 이동속도 20km/hr ~ 30km/hr를 유지하면서 도로를 왕복하여 외측선을 측량해야 한다.
- ㉡ 현지조사는 기본지리정보(도로)에 입력되는 속성들을 조사하는 작업을 말하며, DB입력·편집은 현지측량한 도로데이터에 속성입력 및 구조화편집 등의 작업을 포함한다.

② 본 작업을 수행하기 위한 기계비 및 재료비는 별도 계상한다.

- ㉠ 현지측량의 기계비 산정은 ‘[토목부문] 9-5-11 상각비산정’을 적용
- ㉡ 현지조사 및 DB입력·편집의 기계비 및 재료비 산정은 ‘[토목부문] 9-6-4/2. 수동입력’을 적용

③ 현지측량 및 현지조사의 증감계수

- ㉠ 작업량에 따른 증감계수

작 업 량	10km이상 ~ 100km미만	100km이상 ~ 500km미만	500km이상 ~ 1,000km미만	1,000km이상	비 고
증감계수	1.0	0.95	0.90	0.85	

- ㉡ 측량지역수에 따른 증감계수

측량지역수	1개 이상 ~ 4개 미만	4개 이상 ~ 7개 미만	7개 이상	비 고
증감계수	1.0	1.1	1.2	

- ⑤ 본 품은 다음의 성과품이 포함된 것이다.
- ㉔ 현지측량 성과파일 및 현지 조사 야장
- ㉕ 기본지리정보(도로) 성과 파일
- ㉖ 기본지리정보(도로) 성과점검 및 관리대장

[설계에]

- ① 설계제원
 - ㉔ 물량 :1000km(4개 지역)
 - ㉕ 현지측량 및 조사, DB입력·구축
- ② 설계

항 목	특급 기술자	고급 기술자	중급 기술자	초급 기술자	중급기능사 (지도)	초급기능사 (측량)	비고
현 지 측 량	37.4		93.5			93.5	
현 지 조 사			18.7	18.7	28.05		
DB입력·편집	10	30	10	60	40		

9-6-5 건물 및 지상물체 항공사진 「판독작업」

구 분	작업지구분	시가지(갑)	시가지(을)	교외지	촌락지	무가옥지
	중급기능사(지도제작)	4인	2.7인	1.5인	0.5인	0.2인

- [주] ① 재료비 및 소모품비는 별도로 계상한다.
- ② 본 품은 판독보조도(약식현황도) 1 : 1,200 지도규격 40cm×50cm를 기준으로 산정한다.
 - ③ 본 품에는 판독보조도에 판독된 사항을 편집 제도하고 판독조서에 판독된 건물 및 물체의 면적을 산정하는 품이 포함되어 있다.
 - ④ 작업지 구분은 건물 및 지상물체의 분포상태에 따라 분류한 것이다.
 - ㉔ 시가지(갑) : 건물 및 지상물체의 분포상태가 전체 도면의 75%~100%인 경우
 - ㉕ 시가지(을) : 건물 및 지상물체의 분포상태가 전체 도면의 50%~75%인 경우
 - ㉖ 교외지 : 건물 및 지상물체의 분포상태가 전체 도면의 25%~50%인 경우
 - ㉗ 촌락지 : 건물 및 지상물체의 분포상태가 전체 도면의 25%이하인 경우
 - ㉘ 무가옥지 : 건물은 없으나 판독 자체는 필요한 경우 건물 및 지상물체의 분포상태가 위 지정 등급에 미달되어도 판독이 특히 어렵다고 인정되는 지역은 상위 등급으로 할 수 있다.
 - ⑤ 항공사진 축척은 1:5,500~1:700을 기준한 것이다.
 - ⑥ 본 품의 중급기능사(지도제작)는 항공사진 해석에 관한 전문지식을 겸비하여야 한다.
 - ⑦ 본 품의 외업에 동원되는 기술인원에 대한 여비는 국토교통부장관이 고시한 측량용역대가기준에 따라 별도 계상한다.
 - ⑧ 본 품에서 성과심사에 소요되는 비용은 국토교통부장관이 고시한 측량성과 심사수탁기관의 심사업무 및 지정절차 등에 관한 규정에 따라 별도 계상한다.

9-6-6 지도제작(기본도)

1. 지리조사

가. 지형도 제작

(단위 : 도엽당)

작업구분		중급기술자	초급기술자	중급기능사 (지도제작)	초급기능사 (지도제작)
신수	규제	13	12	8	4
	제작	9	8	8	4

- [주] ① 지형도 제작 및 수정을 위한 현지 조사라 함은 건물, 공지, 도로, 수로, 교량, 산림, 지류, 지명, 경계 등 국토교통부령 지도도식 규정에 준하여 조사함을 말한다.
 ② 본 품은 1:25,000기본도(55.5cm×44.5cm)를 기준으로 한 것이며, 특수 목적용 지도제작을 위한 지리조사는 조사내용에 따라 품을 증감할 수 있다.
 ③ 재료비 및 소모품비는 별도 계상한다.
 ④ 현지에서 측량이 필요할 때도 별도 계상한다.
 ⑤ 축척이 다를 때에는 다음 계수를 곱하여 계상하고 본 품에 기재되지 않은 축척에 대하여는 보간법으로 계상하여 적용한다.

축척	1:25,000	1:10,000	1:5,000
계수	1	0.37	0.22

- ⑥ 본 품은 농경지를 기준으로 한 것이며 지형이 다를 때에는 다음 계수를 곱하여 계상한다.

구분	시가지	교외지	농경지	구릉지	산악지
계수	1.50	1.30	1.00	0.90	0.85

- ⑦ 본 품의 외업에 동원되는 기술인원에 대한 여비는 국토교통부장관이 고시한 측량용역대가기준에 따라 별도 계상한다.

나. 수치지도 제작

(단위:도엽당)

축척	중급기술자	초급기술자	중급기능사(지도제작)
신규제작	4	3	3
수정제작	3	2	2

- [주] ① 본 품은 1:5,000 수치지도를 기준으로 한 것이며 특수 목적용 수치지도제작을 위한 지리조사는 조사 내용에 따라 품을 증감할 수 있다.
 ② 재료비 및 소모품비는 별도 계상한다.
 ③ 현지에서 측량이 필요할 때에는 별도의 품을 계상한다.
 ④ 축척이 다를 때에는 다음 계수를 곱하여 계상한다. 또한 본 품에 기재되지 않은 축척에 대하여는 보간법으로 계산하여 적용할 수 있다.

축척	1:1,000	1/2,500	1:5,000	비고
계수	0.6	0.75	1	

- ⑤ 본 품은 농경지를 기준으로 한 것이며 지형이 다를 때에는 다음 계수를 곱하여 계상한다.

구분	시가지	교외지	농경지	구릉지	산악지
1/1,000 축척	1.84	1.40	1.00	0.67	0.34
1/5,000이하의 축척	1.70	1.40	1.00	0.90	0.85

- ⑥ 1/1,000수치지도를 수정제작하기 위하여 지리조사시는 신규제작과 동일한 품을 적용한다.
- ⑦ 본 품에는 작업준비 및 정리작업이 포함되어 있다.
- ⑧ 본 품의 외업에 동원되는 기술인원에 대한 여비는 국토교통부장관이 고시한 측량용역대가기준에 따라 별도 계상한다.
- ⑨ 수치지도제작을 위한 지리조사라 함은 수치지형도작성작업규정(국토지리정보원 고시)에 의하여 조사함을 말한다.

2. 편집 및 제도

가. 스크라이빙

(도엽당)

구분	중급 기술자	초급 기술자	중급기능사 (지도제작)	초급기능사 (지도제작)	사진 재판공	사진 식자공
편집	2	9	14	10	1	-
제도	-	4	25	21	2	2

나. 착목

(도엽당)

구분	중급기술자	초급기술자	중급기능사(지도제작)
편집	2	-	15
제도	-	2	10

- [주] ① 본 품은 1:25,000 기본지형도(55.5cm×44.5cm)를 기준으로 한 것이며 특수목적용 지도제작시는 묘사하는 내용에 따라 품을 증감할 수 있다.
- ② 재료비 및 소모품비는 별도로 계상한다.
 - ③ 축척이 다를 때에는 다음 계수를 곱하여 계상한다.

도면의 축척	1:50,000미만	1:50,000	1:25,000	1:10,000	1:5,000	1:2,500	1:1,000
보정계수	1.5	1.3	1.0	0.8	0.6	0.45	0.35

- ④ 본 품은 산지를 기준으로 한 것이며, 지형이 다를 때에는 다음 계수를 곱하여 계상한다.

지형별	시가지	교외지	농경지	구릉지	산악지
보정계수	1.6	1.4	1.2	1.1	1.0

- ㉑ 시가지라 함은 가로망이 형성되어 있고 취락, 공장, 주택, 아파트 등이 밀집되어 시가지 형태를 이룬 지역을 말한다.
- ㉒ 교외지라 함은 공장, 주택, 아파트 등의 분포상태가 비교적 치밀한 지역을 말한다.
- ㉓ 농경지라 함은 농작물 재배지역으로 식생군(논, 밭, 과수원 등)이 분포되어 있는 지역을 말한다.
- ㉔ 구릉지라 함은 농작물 미재배지역이나 산림의 분포상태가 없는 경사 5° 이내의 미개발지역을 말한다.
- ㉕ 산악지라 함은 산림(침엽수, 활엽수)이 형성된 지역을 말한다.
- ⑤ 착목품의 제도에서 사진분석이 필요할 때에는 편집품에 초급기술자 9인, 중급기능사(지도제작) 9인을 본 품에 가산한다.
- ⑥ 본 품에서 성과심사에 소요되는 비용은 국토교통부장관이 고시한 측량성과 심사수탁기관의 심사업무 및 지정절차 등에 관한 규정에 따라 별도 계상한다.
- ⑦ 지형에 따른 보정은 지형별 면적비로 구분하여 큰 쪽을 기준으로 산정한다.
- ⑧ 본 품에는 교정 및 수정이 포함된 것이다.
- ⑨ 착목에서 편집이라 함은 지형지물의 착목과 난외 착목을 말하며, 제도라 함은 지형과 지물의 착목을 제외한 기타 지류 및 각종 기호 등의 착목을 말한다.

9-6-7 토지이용 현황도 제작

1. 지리조사

(1:25,000도엽당)

작업구분	고급기술자	초급기술자	중급기능사(지도제작)
현 지 조 사	10.22	9.17	9.17

- [주] ① 차량비, 재료비 및 소모품비는 별도 계상한다.
 ② 현지 측량이 필요할 때는 별도 계상한다.
 ③ 본 품은 농경지를 기준으로 한 것이며, 지형이 다를 때에는 다음 계수를 곱하여 계상한다.

지형별	시가지	교외지	농경지	구릉지	산악지
계수	1.5	1.3	1.0	0.9	0.85

- ④ 본 품의 외업에 동원되는 기술인원에 대한 여비는 국토교통부장관이 고시한 측량용역대가기준에 따라 별도 계상한다.
 ⑤ 현지 조사라 함은 토지이용 분류를 위한 논, 밭, 수원지, 목초지, 임지, 도시 및 취락 공업지 기타(묘지, 황무지) 등을 조사함을 말하며, 현지에서 조사함을 말한다.

2. 편집 및 제작

(1:25,000도엽당)

구 분	중급 기술자	초급 기술자	중급 기능사 (지도제작)	초급 기능사 (지도제작)	사진 재판공	사진 식자공	읍셋 인쇄공
편 집	1.5	10	3	-	1	-	-
제 도	1.5	6	30	22.5	5	1	2

- [주] ① 재료비 및 소모품비는 별도 계상한다.
 ② 본 품은 1:25,000 지도규격 55.5cm×44.5cm를 기준으로 한 것이며, 도면의 축척이 다를 때에는 ‘[토목부문] 9-6-6/1./가. 지형도제작 [주] ⑤항’에 의한 계수를 적용한다.
 ③ 본 품에서 성과심사에 소요되는 비용은 국토교통부장관이 고시한 측량성과 심사수탁기관의 심사업무 및 지정절차 등에 관한 규정에 따라 별도 계상한다.

9-6-8 상각비 산정

품 명	규격	상각 년수	연간 가동 연수	상각 비율	정비 비율	연간 관리 비율	일 당(10 ⁻⁵)			계
							상각비 계수	정비비 계수	관리비 계수	
GPS 측량기	1·2주파수	8년	220	0.9	0.5	0.14	51.1	28.4	38.5	118.0
광파측거리의	1-60km	8년	220	0.9	0.5	0.14	51.1	28.4	38.5	118.0
데오드라이트	0.2~10초독	8년	220	0.9	0.3	0.14	51.1	17.0	38.5	106.6
정밀레벨	1·2등용	8년	220	0.9	0.3	0.14	51.1	17.0	38.5	106.6
음향측심기	천해용	5년	160	0.9	0.5	0.14	112.5	62.5	56.0	231.0
지층탐사기	천해용	5년	160	0.9	0.5	0.14	112.5	62.5	56.0	231.0
전자측위기	80km	5년	160	0.9	0.5	0.14	112.5	62.5	56.0	231.0
검조위	0~12m	5년	180	0.9	0.5	0.14	100.0	55.5	49.7	205.2
유속계	0~3m/sec	5년	180	0.9	0.5	0.14	100.0	55.5	49.7	205.2

[주] 가격은 수입가격에 대하여는 CIF가격에 인정할 수 있는 수입에 따르는 제경비를 포함한 가격으로 하고 국산기계는 표준가격에 의한 표준시가로 한다.

9-6-9 정밀도로지도 구축('19년 신설, '20년 보완)

구 분	특급 기술자	고급 기술자	중급 기술자	초급 기술자	정보처리 기사	계
작업 계획	1	2	-	-	-	3
GNSS 기준국 운영	-	-	1	-	-	1
MMS 자료 수집	-	1	2	-	-	3
GNSS/INS 통합계산	0.5	-	1	-	-	1.5
기준점 선점	0.5	-	1	-	-	1.5
MMS 표준자료 제작	1	5	7	3	-	16
이미지 처리 (보안 처리)	-	-	2	2	-	4
객체추출 및 묘사	1.125	3.375	9	9	-	22.5
구조화 편집	0.18	0.9	6.3	1.17	0.45	9
성과 정리	0.125	0.375	0.75	1.25	-	2.5
합 계	4.43	12.65	30.05	16.42	0.45	64

[주] ① 정밀도로지도 구축이라 함은 MMS에 의해 취득된 점군 데이터와 사진 데이터를 활용하여 정밀도로지도 벡터 데이터를 구축하는 일련의 작업과정을 의미한다.

② 본 품은 1일 작업량을 20km로 적용하며, 사용되는 기계의 상각비·정비비는 별도 계상한다.

㉠ GNSS/INS 통합계산, MMS 표준자료 제작, 객체추출 및 묘사, 구조화편집의 기계비 산정은 ‘[토목부문] 9-6-4/2. 수동입력’의 품을 적용한다.

㉡ MMS 차량의 상각년수는 6년, 연 가동일수는 200일로 적용한다.

③ MMS 표준자료 제작을 위한 기준점 측량은 ‘[토목부문 9-1-5 4급 기준점 측량]’을 적용하며, “지형유형에 따른 계수(K)”는 밑집시가지(1.3)을 적용한다.

④ 고속국도나 자동차전용도로에서 교통에 지장을 줄 수 있는 작업을 실시하기 위하여 교통차단 차량이나 신호수 등의 안전비용이 발생하는 경우에 실경비를 별도 계상할 수 있다.

⑤ 본 품은 MMS 자료를 교통이 원활한 자동차 전용도로에서 양방향 각 2회 수집하여 작성한 것으로 차로폭, 도로복잡도 등에 따라 계수를 적용하며 도로별 특성에 의해 본 품의 적용이 어려운 경우 계수를 가감할 수 있다.

㉢ 차로폭에 따른 계수(MMS 자료수집, MMS 표준자료 제작, 이미지처리, 객체 추출 및 묘사, 구조화 편집 공종에 적용)

구 분	4차로 미만(편도)	4차로 이상(편도)
계수	0.7	1

㉣ 도로복잡도에 따른 계수(객체 추출 및 묘사, 구조화 편집 공종에 적용)

구 분	자동차 전용도로	시가지 도로
계수	1	1.6

⑥ 이미지 처리는 왕복 80,000매의 사진 처리를 기준으로 한다.

⑦ 본 품의 외업에 동원되는 기술인원에 대한 여비는 국토교통부장관이 고시한 측량용역대가기준에 따라 별도 계상한다.

9-6-10 무인비행장치 측량('20년 신설)

구분	세부작업	기준 단위	인원수											비고		
			기술자				기능사					기타				
			특급	고급	중급	초급	초급 (측량)	고급 (도화)	중급 (도화)	초급 (도화)	중급 (지도)	정보 처리 기사	인부			
작업 계획 수립	작업계획 및 준비	0.25km ²	(0.5)	(1)	(1)	-	-	-	-	-	-	-	-	-	() 내는 내업을 표시함	
	현지답사	0.25km ²	-	0.5	0.5	-	-	-	-	-	-	-	-	-		
대공 표지 설치 및 지상 기준점 측량	대공표지 설치	7점	-	0.59	-	-	0.59	-	-	-	-	-	-	-		
	지상 기준 점 측량	평면	7점	-	0.98	1.05	1.05	1.82	-	-	-	-	-	0.28		
			-	(0.49)	(0.56)	(0.63)	-	-	-	-	-	-	-			
		표고	2km	-	0.26	1.2	1.06	1.06	-	-	-	-	-	-		1.06
(0.12)				(0.14)	(0.32)	-	-	-	-	-	-	-	-	-		
무인 항공 사진 촬영	촬영 준비	0.25km ²	-	1.13	0.5	1.13	-	-	-	-	-	-	-	-		
	촬영	0.25km ²	-	0.19	0.19	0.19	-	-	-	-	-	-	-	-		
	촬영영상 점검 및 결과 정리	0.25km ²	-	0.2 (0.2)	-	0.2 (0.2)	-	-	-	-	-	-	-	-		
항공 삼각 측량	항공삼각측 량 및 결과 정리	0.25km ²	-	(0.6)	(0.6)	-	-	-	-	-	-	-	-	-		() 내는 내업을 표시함
정사 영상 제작	수치표면 자료 및 정사영상 제작	0.25km ²	-	(1.3)	(1.3)	-	-	-	-	-	-	-	-			
지형 지물 묘사	수치도화	0.25km ²	(0.28)	(0.57)	(0.85)	(0.57)	-	(0.57)	(1.7)	(1.14)	-	-	-			
	벡터화	0.25km ²	-	(0.49)	-	-	-	-	-	-	(4.88)	(0.49)	-			
품질 관리 및 정리 점검	품질관리	0.25km ²	(0.5)	-	-	-	-	-	-	-	-	-	-			
	정리 점검	0.25km ²	-	-	(0.5)	-	-	-	-	-	-	-	-			
합계	정사영상	0.25km ²	- (1.12)	3.85 (3.73)	3.44 (4.28)	3.63 (0.83)	3.47 -	- -	- -	- -	- -	- -	1.34 -			
	수치도화 (정사영상 제외)	0.25km ²	- (1.40)	3.85 (4.30)	3.44 (5.13)	3.63 (1.40)	3.47 -	- (0.57)	- (1.7)	- (1.14)	- -	- -	1.34 -			
	벡터화	0.25km ²	- (1.12)	3.85 (4.22)	3.44 (4.28)	3.63 (0.83)	3.47 -	- -	- -	- -	- (4.88)	- (0.49)	1.34 -			

- [주] ① 본 품은 국토지리정보원의 “무인비행장치 이용 공공측량 작업지침(이하 작업지침)”의 작업방법에 따라, 측량용 무인비행장치를 이용하여 기준면적 0.25km²의 평지에 대한 정사영상 제작 등을 기준으로 한 것이다.
- ② 작업계획수립에는 작업계획 수립, 사전 비행 허가, 카메라 검정 및 장비 점검 등의 계획·준비와 무인비행장치 이·착륙 장소 확정, 비행 및 전과 장애요소 확인, 작업지역 확인을 위한 왕복이동 등의 현지답사를 포함한다.
- ③ 대공표지 설치 및 지상기준점측량에는 대공표지설치, 평면기준점측량, 표고기준점측량을 포함한다.
- ㉔ 대공표지 설치는 면적 0.25km²에서 점간 거리 0.5km 이하의 간격으로 7점의 대공표지를 설치하는 것을 기준으로 한 것이며, 면적이 증가할 경우 작업지침 제9조 및 제11조의 기준점 및 검사점 총 수량에 비례하여 계상한다. 다만, 대공표지의 설치 등을 위해 벌채 등이 필요한 경우에는 별도로 계상하며, 간석지 작업의 경우는 간조시간을 고려하여 본 품의 3배 까지 가산할 수 있다.
- ㉕ 평면기준점측량은 점간 거리 0.5km 이하의 간격으로 배치된 7점(기준점 4점, 검사점 3점)에 대해 “9-1-4 4급 기준점 측량”을 적용한 것으로, 면적이 증가할 경우 작업지침 제9조 및 제11조의 기준점 및 검사점 총 수량에 비례하여 계상한다.
- ㉖ 표고기준점측량은 수준노선 2km에 대한 “9-2-4 2급 수준측량” 품을 적용한 것으로 수준측량 등급이나 수준측량 길이가 상이한 경우에는 수준측량 길이에 따라 계상한다.
- ④ 무인항공사진촬영에는 촬영준비(무인비행장치 조립 및 점검, 풍향·풍속 및 지자기 수치 확인, 시험비행, 비행 및 촬영계획 수립, 촬영 대기 및 촬영 준비 등), 비행 및 촬영, 그리고 촬영영상 점검 및 결과 정리 등을 포함한다.
- ⑤ 항공삼각측량에는 무인비행장치 측량 전용 프로그램을 이용한 프로젝트 생성, 사진 및 지상기준점 성과 입력, 지상기준점 성과의 영상매칭, 외부표정요소 산출, 재 관측 및 재조정, 자료작성 및 결과 정리 등을 포함한다.
- ⑥ 정사영상 제작은 무인비행장치 측량 전용 프로그램을 이용한 수치표면자료 및 정사영상 제작 등을 포함한다.
- ㉔ 수치표면자료의 제작에는 3차원 점자료인 수치표면자료(DSD; Digital Surface Data)의 생성과 수치표면모델(DSM; Digital Surface Model)의 제작을 포함한다. 수치표면자료나 수치표면모델 등의 수정을 위해 보완측량이 필요한 경우에는 “9-3-1 지형측량” 품을 적용하여 별도로 계상한다.
- ㉕ 정사영상 제작에는 영상집성, 정사영상 제작, 정확도 점검 및 결과 정리 등을 포함한다. 다만, 보안목표시설 등이 포함된 경우 위장처리에 관련된 품은 별도로 계상한다.
- ⑦ 지형·지물 묘사는 기준면적 0.25km²에 대한 수치도화 또는 벡터화 관련 품을 적용하여 산출한 것으로, 면적이나 지형이 상이한 경우 관련 품의 계수를 적용하여 계상한다.
- ㉔ 수치도화 방법에 의한 지형·지물 묘사는 수치사진측량장비를 이용하여 무인항공사진 등을 3차원으로 입체시킨 상태에서 대상물을 묘사하는 것으로, “9-6-4 1. 수치도화” 품 및 관련 계수를 적용한다.
- ㉕ 벡터화 방법에 의한 지형·지물 묘사는 정사영상 등을 기반으로 벡터화를 통하여 2차원으로 지형·지물을 묘사하는 방법으로, “9-6-4 2. 수동입력” 품 및 관련 계수를 적용한다.
- ⑧ 수치지형도 제작을 위해 지리조사, 정위치 편집, 도면제작 편집, 구조화 편집 등이 필요한 경우에는 “9-6-4 수치지도 작성”의 4. 정위치 편집 5. 도면제작 편집, 6. 구조화 편집 및 “9-6-6 지도제작(기본도)”의 지리조사 품을 적용한다.
- ⑨ 본 품은 1/1,000 1도엽에 해당하는 기준면적 0.25km²에 대해 GSD 5cm의 정사영상 제작을 기준으로 한 것으로 조건에 따라 다음의 증감계수를 곱하여 계상한다.
- ㉔ 본 품은 평지를 기준으로 한 것으로 지형종류에 따라 다음의 계수를 곱하여 계상한다.
- 작업계획 수립, 표고기준점측량, 촬영, 항공삼각측량, 정사영상 제작, 품질관리 및 정리점검에 대한 지형계수는 “9-2-4 2급 수준측량”의 지형유형에 따른 계수를 적용하여 계상한다.

○대공표지 설치 및 평면기준점은 “9-1-5 4급 기준점 측량”의 지형 유형에 따른 계수를 적용하여 계상한다.

○지형·지물의 묘사는 “9-6-4 수치지도 작성”의 관련 1. 수치도화, 2. 수동입력, 3. 자동입력의 지형 유형에 따른 계수를 적용한다.

㉔ 본 품은 GSD 5cm를 기준으로 한 것으로 GSD에 따라 다음의 계수를 곱하여 계상한다. 다만, 본 품에 기재되지 않은 GSD에 대해서는 보간하여 적용할 수 있다.

○ 작업계획 수립(계획, 현지답사), 촬영, 항공삼각측량, 정사영상 제작, 품질관리 및 정리점검에 대한 계수

GSD	3cm	5cm	비고
계수	1.07	1	

㉕ 본 품은 0.25km²를 기준으로 한 것으로 면적이 상이할 경우에는 면적에 따른 증감계수를 곱하여 계상한다.

○ 작업계획 수립(계획, 현지답사), 촬영, 항공삼각측량, 정사영상 제작, 품질관리 및 정리점검의 면적에 따른 증감계수

면 적	0.25km ²	0.5km ²	1km ²	2km ²	4km ²
작업계획 및 준비	1				
현지답사	1	1.26	2.12	3.62	6.67
촬영	1	1.19	1.63	2.47	4.16
항공삼각측량, 정사영상 제작, 품질관리	1	1.26	2.12	3.62	6.67

*단, 4km² 초과 시 마다 1씩 증가(4.1km²=2.0 등)

○ 대공표지 설치 및 평면기준점측량의 면적에 따른 증감계수

면 적	0.25km ²	0.5km ²	1km ²	2km ²	4km ²	비고
수량(점)	7	9	12	21	39	
계수	1	1.29	1.71	3.00	5.57	

○ 표고기준점측량의 면적에 따른 증감계수

면 적	0.25km ²	0.5km ²	1km ²	2km ²	4km ²	비고
수준측량 길이 (km)	2	3	4	8	16	
계수	1	1.5	2	4	8	

○ 지형·지물 묘사의 면적에 따른 증감계수

면 적	0.25km ²	0.5km ²	1km ²	2km ²	4km ²	비고
계수	1	2	4	8	16	

⑩ 본 품에서 공공측량 성과심사에 소요되는 비용은 국토교통부장관이 고시한 공공측량 성과심사규정에 따라 별도로 계상한다.

⑪ 본 품의 외업에 동원되는 기술인력에 대한 비용은 국토교통부장관이 고시한 측량용역대가기준에 따라 별도 계상한다.

⑫ 기계비 및 재료비는 별도 계상한다.

㉑ 무인비행장치 및 카메라의 상각비 계상은 장비취득가격의 10%를 잔존가치로 하며, 상각 년수는 3년, 연간가동연수는 152일로 한다.

㉒ 컴퓨터와 S/W의 상각비 및 유지관리비는 “9-6-4 2. 수동입력”을 적용한다.

⑬ 본 품에는 다음의 성과 작성품이 포함되어 있다.

㉑ 무인항공사진, 촬영기록부 및 촬영코스별 검사표

- ㉔ 항공삼각측량 성과(외부표정요소), 레포트 파일 및 프로젝트 백업파일
- ㉕ 수치표면모델(DSM), 정사영상 및 검사표
- ㉖ 지형·지물 묘사 파일(벡터화 또는 수치도화 파일)
- ㉗ 그 밖의 성과 확인에 필요한 자료

9-7 신규등록측량

9-7-1 신규등록측량(도해)

작업별	구 분	일수	인 원 수								비고	
			1일당				합계					
			지적 기사	지적 산업 기사	지적 기능사	인부	지적 기사	지적 산업 기사	지적 기능사	인부		
자 료 조 사		(0.20)		1					(0.20)			()는 내업임
계 획 준 비		(0.09)	1	1				(0.09)	(0.09)			
준 비 도 작 성		(0.12)		1					(0.12)			
현 지 측 량		0.47	1	1	1			0.47	0.47	0.47		
성 과 설 명		0.11	1					0.11				
면 적 측 정 및 계 산		(0.08)		1					(0.08)			
결 과 도 작 성		(0.10)		1					(0.10)			
결과부 및 조서작성		(0.10)		1					(0.10)			
성과점검 및 인계		(0.12)	1					(0.12)				
소 계	외 업	0.58						0.58	0.47	0.47		
	내 업	(0.81)						(0.21)	(0.69)			
합 계		1.39						0.79	1.16	0.47		

[주] ① 본 품은 「공간정보의 구축 및 관리 등에 관한 법률」 제2조제29호의 규정에 의하여 새로 조성된 토지와 지적공부에 등록되어 있지 아니한 토지를 지적공부에 등록하거나 같은법 제86조 규정의 토지개발사업 이외의 토지를 새로이 지적공부에 수치로 등록하기 위하여 경위의 도해 측량방법으로 실시하는 품이다.

② 면적계수

본 품은 1필지당 토지는 1,500㎡, 임야는 5,000㎡를 기준으로 하였으며, 기준면적 이하는 기준면적을 적용하고, 기준면적을 초과할 때에는 다음의 계수를 곱하여 계상한다.

구 분	가산횟수	0회	1	2	3	4	5	6이상
계수		1.0	1.2	1.4	1.6	1.8	2.0	1.5+(0.1×n)

※ n은 가산횟수로 (대상면적-기준면적) ÷ 기준면적

③ 등록계수

지적공부 등록지(토지, 임야)별로 다음의 계수를 곱하여 계상한다.

내 용	구 분	토지	임야
계수		1.00	1.28

④ 지역구분계수

본 품은 군지역을 기준으로 하였으며, 행정구역이 다를 경우 다음의 계수를 곱하여 품을 계상한다.

내 용 \ 구 분	군지역	시지역	구지역
계수	1.00	1.40	1.54

⑤ 집단지·연속지 체감계수

집단지·연속지라 함은 신규등록 필지수가 51필지 이상 연속 및 집단되어 동일한 작업과정으로 계속하여 측량업무를 수행할 수 있는 경우, 다음의 계수를 곱하여 계상한다.

내 용 \ 구 분	50필지이하	51~100필지	101~500필지	501~1000필지	1000필지초과
계수	1.00	0.97	0.91	0.84	0.76

⑥ 성과작성품

본 품에는 다음의 성과작성품이 포함되어 있다.

- ㉠ 신규등록 측량결과도 1부
- ㉡ 면적측정부 1부
- ㉢ 이동지조서 1부
- ㉣ 지적공부정리파일 1부
- ㉤ 측량결과부(측량성과도 등) 1부

⑦ 기타사항

- ㉠ 신규등록할 토지의 축척은 1/600, 1/1000, 1/1200, 1/2400, 1/3000, 1/6000로 구분한다.
- ㉡ 본 품에 사용되는 기계경비 및 재료소모품비는 별도 계상한다.
- ㉢ 작업상 지적측량기준점을 설치할 경우에는 지적측량기준점 설치비를 별도 계상한다.
- ㉣ 도서지역 등의 측량을 위하여 선박 등을 임차할 경우에는 임차료 실비를 별도 계상한다.
- ㉤ 본 품의 외업에 필요한 여비는 공무원여비규정에 의한 국내여행자의 일비를 별도 계상한다.

[계산예]

① 기준단가

시지역으로서 1필지의 면적이 5,000㎡인 미등록 토지를 도해측량방법으로 신규등록 할 경우

㉠ 기본계수 : 1.0	㉡ 등록계수 : 0.00	㉢ 지역구분계수 : 0.40	㉣ 면적계수 : 0.60
합계 : 2.00 = (㉠+㉡+㉢+㉣)			

구 분 \ 내 용	수 량	단 가	금 액
지 적 기 사	0.79×2.00=1.58	w ₁	W ₁ =1.58×w ₁
지 적 산 업 기 사	1.16×2.00=2.32	w ₂	W ₂ =2.32×w ₂
지 적 기 능 사	0.47×2.00=0.94	w ₃	W ₃ =0.94×w ₃
계			ΣW

[결정단가] = ΣW+ 직접경비+ 간접측량비

② 집단지·연속지

시지역으로서 70필지의 미등록 토지를 도해측량방법으로 신규등록 할 경우
(1필지당 단가)

㉠ 기본계수(50필지까지) : 1.0,	㉡ 기본계수(100필지까지) : 0.97
㉢ 등록계수 : 0.00	㉣ 지역구분계수 : 0.40
합계 : 1.40 = (㉠+㉢+㉣), 1.37 = (㉡+㉢+㉣)	

㉔ 기본단가(50필지까지)

구분	내용	수량	단가	금액
지 적 기 사		0.79×1.40=1.11	w ₁	W ₁ =1.11×w ₁
지 적 산 업 기 사		1.16×1.40=1.62	w ₂	W ₂ =1.62×w ₂
지 적 기 능 사		0.47×1.40=0.66	w ₃	W ₃ =0.66×w ₃
계				ΣW

[결정단가 ㉔] = ΣW + 직접경비 + 간접측량비

㉕ 체감계수 적용단가 (51필지~100필지까지)

구분	내용	수량	단가	금액
지 적 기 사		0.79×1.37=1.08	w ₁	W ₁ =1.08×w ₁
지 적 산 업 기 사		1.16×1.37=1.59	w ₂	W ₂ =1.59×w ₂
지 적 기 능 사		0.47×1.37=0.64	w ₃	W ₃ =0.64×w ₃
계				ΣW

[결정단가 ㉕] = ΣW+ 직접경비+ 간접측량비

[합계] = (단가㉔×50필지)+(단가㉕×20필지)

※ ① 측량비 산출단가에는 직접경비(현장여비·기계경비·재료소모품비) 및 간접측량비(제경비·기술료)를 별도 계상한다.

② 집단지·연속지인 경우 50필지까지는 기본단가를, 100필지까지는 체감계수가 적용된 단가로 측량비를 산출하여 전체 합산한다.

9-7-2 신규등록측량(수치)('05년 신설)

구분 작업별	일수	인원수								비고
		1일당				합계				
		지적 기사	지적 산업 기사	지적 기능사	인부	지적 기사	지적 산업 기사	지적 기능사	인부	
자 료 조 사	(0.22)		1				(0.22)			()는 내업임
계 획 준 비	(0.09)	1	1			(0.09)	(0.09)			
준 비 도 작 성	(0.12)		1				(0.12)			
현 지 측 량	0.43	1	1	1		0.43	0.43	0.43		
성 과 설 명	0.08	1				0.08				
면 적 측 정 및 계 산	(0.05)		1				(0.05)			
결 과 도 작 성	(0.15)		1				(0.15)			
결과부 및 조서작성	(0.11)		1				(0.11)			
성과점검 및 인계	(0.13)	1				(0.13)				
소 계	외 업	0.51				0.51	0.43	0.43		
	내 업	(0.87)				(0.22)	(0.74)			
합 계	1.38					0.73	1.17	0.43		

[주] ① 본 품은 「공간정보의 구축 및 관리 등에 관한 법률」 제2조 제29호의 규정에 의하여 새로 조성된 토지와 지적공부에 등록되어 있지 아니한 토지를 지적공부에 등록하거나 같은법 제86조 규정의

토지개발사업 이외의 토지를 새로이 지적공부에 수치로 등록하기 위하여 경위의 측량방법으로 실시하는 품이다.

② 면적계수

본 품은 1필지당 토지는 1,500㎡, 임야는 5,000㎡를 기준으로 하였으며, 기준면적 이하는 기준면적을 적용하고, 기준면적을 초과할 때에는 다음의 계수를 곱하여 계상한다.

구분 \ 가산횟수	0회	1	2	3	4	5	6이상
계수	1.0	1.2	1.4	1.6	1.8	2.0	1.5+(0.1×n)

※ n은 가산횟수로 (대상면적-기준면적) ÷ 기준면적

③ 지역구분계수

본 품은 군지역을 기준으로 하였으며, 행정구역이 다를 경우 다음의 계수를 곱하여 품을 계상한다.

구분	군지역	시지역	구지역
계수	1.00	1.40	1.54

④ 집단지·연속지 체감계수

집단지·연속지라 함은 신규등록 필지수가 51필지 이상 연속 및 집단되어 동일한 작업과정으로 계속하여 측량업무를 수행할 수 있는 경우, 다음의 계수를 곱하여 계상한다.

구분	50필지이하	51~100필지	101~500필지	501~1000필지	1000필지초과
계수	1.00	0.97	0.91	0.84	0.76

⑤ 성과작성품

본 품에는 다음의 성과작성품이 포함되어 있다.

- ㉠ 신규등록 측량결과도 및 계산부 1부
- ㉡ 좌표면적 계산부 1부
- ㉢ 이동지조서 1부
- ㉣ 지적공부정리파일 1부
- ㉤ 측량결과부(측량성과도 등) 1부

⑥ 기타사항

- ㉠ 신규등록할 토지의 축척은 1/500, 1/1000로 구분한다.
- ㉡ 본 품에 사용되는 기계경비 및 재료소모품비는 별도 계상한다.
- ㉢ 작업상 지적측량기준점을 설치할 경우에는 지적측량기준점 설치비를 별도 계상한다.
- ㉣ 도서지역 등의 측량을 위하여 선박 등을 임차할 경우에는 임차료 실비를 별도 계상한다.
- ㉤ 본 품의 외업에 필요한 여비는 공무원여비규정에 의한 국내여행자의 일비를 별도 계상한다.

9-7-3 토지구획정리 신규등록 측량(수치)('05년 신설, '11년 보완)

작업별	구분	일수	인원수							비고			
			1일당				합계						
			지적 기사	지적 산업 기사	지적 기능사	인부	지적 기사	지적 산업 기사	지적 기능사		인부		
자료조사		(4.03)		1					(4.03)				
계획준비		(3.42)	1	1					(3.42)	(3.42)			()는 내업임
현장조사		4.82	1	2					4.82	9.64			
지적전산파일변환		(3.58)		1						(3.58)			
지구계 준비도	작성	(6.19)		1						(6.19)			
	확인	(0.92)	1						(0.92)				
가구점	측량	13.22	1	2	1				13.22	26.44	13.22		
	계산	(10.86)	1	1					(10.86)	(10.86)			
필계점	측량	9.18	1	2	1				9.18	18.36	9.18		
	계산	(9.44)	1	1					(9.44)	(9.44)			
중심점계산		(8.40)	1	1					(8.40)	(8.40)			()는 내업임
말박기	계산	(10.89)	1	1					(10.89)	(10.89)			
	측량	21.39	1	2	1				21.39	42.78	21.39		
좌표면적계산		(8.43)	1	1					(8.43)	(8.43)			
결과도작성		(3.10)		2						(6.20)			
성과작성		(18.22)		2						(36.44)			
조서작성		(5.88)		2						(11.76)			
점검		(5.01)	1						(5.01)				
성과인계		(2.58)	1						(2.58)				
소계	외업	48.61							48.61	97.22	43.79		
	내업	(100.95)							(59.95)	(119.64)			
합계		149.56							108.56	216.86	43.79		

[주] ① 본 품은 「공간정보의 구축 및 관리 등에 관한 법률」 제86조 규정의 도시개발사업 또는 같은법 시행령 제83조의 그 밖에 대통령령이 정하는 토지구획정리·공업단지 등)과 항만법, 신항만개발촉진법 및 「공유수면매립법」 등에 의하여 공유수면을 매립하여 새로이 지적공부에 수치로 등록하기 위하여 경위의 측량방법으로 실시하는 품이다.

② 면적체감계수

본 품의 기준면적은 1지구 200,000㎡를 기준한 것으로 측량지구면적이 200,000㎡를 초과하는 경우에는 다음의 체감계수를 곱하여 각각 합산한 품으로 한다. 다만, 작업과정이 동일한 방법으로 연속되지 않을 경우에는 체감계수를 적용하지 않는다.

구분	20만㎡ 이하	20만㎡초과~50만㎡	50만㎡초과~100만㎡	100만㎡초과~200만㎡	200만㎡초과~300만㎡	300만㎡ 초과
계수	1.0	0.9	0.8	0.7	0.6	0.5

③ 필지가산계수

본 품은 1지구내의 필지수를 50필지 이하를 기준으로 한 것으로 1지구내의 필지수가 50필지를

초과하는 경우 다음의 계수를 곱하여 계상한다.

필지수	50 이하	51~100	101~200	201~300	301~400	401~500	500초과시 매100필지마다
계수	1.00	1.05	1.10	1.15	1.20	1.25	1.05×n

④ 성과작성품

본 품에는 다음의 성과작성품이 포함되어 있다.

- ㉠ 지구계점, 가구계점, 필지경계점 측량부 각1부
- ㉡ 지구계점, 가구계점, 필지경계점 좌표계산부 각1부
- ㉢ 지구계점, 가구계점, 필지경계점 좌표면적계산부 각1부
- ㉣ 지구계점, 가구계점, 필지경계점 거리계산부 각1부
- ㉤ 측량결과도 1부
- ㉥ 측량성과도 1부
- ㉦ 측량종합도 1부
- ㉧ 면적조서 3부
- ㉨ 국유지 증여도 1부
- ㉩ 국유지 증여지조서 1부
- ㉪ 지적도 작성 1부

⑤ 기타사항

- ㉠ 측척은 1/500 또는 1/1000으로 한다.
- ㉡ 측량지구면적이 50,000m²이하인 경우에는 50,000m²의 품으로 한다.
- ㉢ 본 품에 의한 면적계산은 좌표를 면적프로그램에 의하여 컴퓨터 계산한 품으로 한다.
- ㉣ 본 품에 의한 좌표점 전개는 프로그램에 의하여 전개하였다.
- ㉤ 본 품에 의한 거리측정은 광과기에 의하여 측정하였다.
- ㉥ 본 품에 의한 결과도 작성은 프로그램에 의한 것이다.
- ㉦ 본 품에는 지구계 분할측량품은 포함되어 있지 않다.
- ㉧ 본 품에 사용되는 기계경비 및 재료소모품비는 별도 계상한다.
- ㉨ 본 품에는 지적기준점측량이 포함되어 있지 않으므로 지적기준점측량을 실시할 경우에는 지적기준점측량비를 별도 계상한다.
- ㉩ 말박기 측량을 수반하지 않을 경우 말박기 측량품을 제외한다.
- ㉪ 본 품의 외업에 필요한 여비는 공무원여비규정에 의한 국내여행자의 일비를 별도 계상한다.

9-7-4 경지구획정리 신규등록 측량(수치)('05년 신설, '11년 보완)

구분 작업별	일수	인원수								비고	
		1일당				합계					
		지적 기사	지적 산업 기사	지적 기능사	인부	지적 기사	지적 산업 기사	지적 기능사	인부		
자료조사	(3.40)		2				(6.80)			()는 내업임	
계획준비	(2.63)	1	1			(2.63)	(2.63)				
현장조사	3.90	1	1			3.90	3.90				
지적전산과일변환	(6.00)		2				(12.00)				
지구계 준비도	작성	(7.83)	1	2	1		(7.83)	(15.66)	(7.83)		
	확인	(1.05)	1				(1.05)				
필계점	측량	21.73	1	2	1		21.73	43.46	21.73		
	계산	(16.70)	1	1			(16.70)	(16.70)			
좌표면적계산	(15.75)	1	1			(15.75)	(15.75)				
결과도작성	(3.03)	1	2	1		(3.03)	(6.06)	(3.03)			
성과작성	(18.13)	1	2	1		(18.13)	(36.26)	(18.13)			
조서작성	(5.88)		2	1			(11.76)	(5.88)			
점검	(5.65)	1				(5.65)					
성과인계	(1.40)	1				(1.40)					
소계	외업	25.63				25.63	47.36	21.73			
	내업	(87.45)				(72.17)	(123.62)	(34.87)			
합계	113.08					97.80	170.98	56.60			

[주] ① 본 품은 「공간정보의 구축 및 관리 등에 관한 법률」 제86조 규정의 농어촌정비사업 등을 위한 「농어촌정비법」, 「공유수면매립법」 등에 의하여 공유수면을 매립하여 새로이 지적공부에 수치로 등록하기 위하여 경위의 측량방법으로 실시하는 품이다.

② 면적체감계수

측량지구의 면적이 1,000,000㎡를 초과할 경우에는 다음의 체감계수를 곱하여 각각 합산한 품으로 한다. 다만, 작업과정이 동일한 방법으로 연속되지 않을 경우에는 체감계수를 적용하지 않는다.

구분 내용	100만㎡ 이하	100만㎡초과 ~300만㎡	300만㎡초과 ~500만㎡	500만㎡초과 ~800만㎡	800만㎡초과 ~1000만㎡	1000만㎡ 초과
계수	1.0	0.9	0.8	0.7	0.6	0.5

③ 성과작성품

본 품에는 다음의 성과작성품이 포함되어 있다.

- ㉠ 지구계점, 필계점 측량부 1부
- ㉡ 좌표면적계산부 1부
- ㉢ 측량결과도 1부
- ㉣ 측량성과도 1부
- ㉤ 측량종합도 1부
- ㉥ 면적조서 1부
- ㉦ 국유지 증여도 1부

- ㉠ 국유지 증여지조서 1부
- ㉡ 지적도 작성 1부
- ④ 기타사항
 - ㉢ 축척은 1/500 또는 1/1000으로 한다.
 - ㉣ 측량지구면적이 100,000m²이하인 경우에는 100,000m²의 품으로 한다.
 - ㉤ 본 품에 의한 면적계산은 좌표를 면적프로그램에 의하여 컴퓨터로 계산한 품으로 한다.
 - ㉥ 본 품에 의한 좌표점 전개는 프로그램에 의하여 전개하였다.
 - ㉦ 본 품에 의한 거리측정은 광과기에 의하여 측정하였다.
 - ㉧ 본 품에 의한 결과도 작성은 프로그램에 의한 것이다.
 - ㉨ 본 품에는 지구계 분할측량품은 포함되어 있지 않다.
 - ㉩ 본 품에 사용되는 기계경비 및 재료소모품비는 별도 계상한다.
 - ㉪ 본 품에는 지적기준점측량이 포함되어 있지 않으므로 지적기준점측량을 실시할 경우에는 지적기준점측량비를 별도 계상한다.
 - ㉫ 본 품의 외업에 필요한 여비는 공무원여비규정에 의한 국내여행자의 일비를 별도 계상한다.

9-8 등록전환 측량

9-8-1 등록전환 측량(도해)

작업별	구 분	일수	인 원 수							비고	
			1일당				합계				
			지적 기사	지적 산업 기사	지적 기능사	인부	지적 기사	지적 산업 기사	지적 기능사		인부
자 료 조 사		(0.22)		1				(0.22)			()는 내업임
계 획 준 비		(0.10)	1	1			(0.10)	(0.10)			
준 비 도 작 성		(0.13)		1				(0.13)			
현 지 측 량		0.50	1	1	1		0.50	0.50	0.50		
성 과 설 명		0.13	1				0.13				
면적측정 및 계산		(0.07)		1				(0.07)			
결 과 도 작 성		(0.13)		1				(0.13)			
결과부 및 조서작성		(0.10)		1				(0.10)			
성과점검 및 인계		(0.12)	1				(0.12)				
소 계	외 업	0.63					0.63	0.50	0.50		
	내 업	(0.87)					(0.22)	(0.75)			
합 계		1.50					0.85	1.25	0.50		

[주] ① 본 품은 「공간정보의 구축 및 관리 등에 관한 법률」 제2조 제30호의 규정에 의하여 임야대장 및 임야도에 등록된 토지를 토지대장 및 지적도에 옮겨 등록하기 위하여 실시하는 측량 품이다.

② 면적계수

본 품은 1필지당 1,500m²를 기준으로 하였으며, 기준면적 이하는 기준면적을 적용하고 기준면적을 초과할 때에는 다음의 계수를 곱하여 계상한다.

구 분	가산횟수	0회	1	2	3	4	5	6이상
계수		1.0	1.2	1.4	1.6	1.8	2.0	1.5+(0.1×n)

※ n은 가산횟수로 (대상면적-기준면적)÷기준면적

③ 지역구분계수

본 품은 군지역을 기준으로 하였으며, 행정구역이 다를 경우 다음의 계수를 곱하여 품을 계상한다.

구분 내용	군지역	시지역	구지역
계수	1.00	1.40	1.54

④ 집단지·연속지 체감계수

집단지·연속지라 함은 등록전환 필지수가 51필지 이상 연속 및 집단되어 동일한 작업과정으로 계속하여 측량업무를 수행할 수 있는 경우, 다음의 계수를 곱하여 계상한다.

구분 내용	50필지이하	51~100필지	101~500필지	501~1000필지	1000필지초과
계수	1.00	0.97	0.91	0.84	0.76

⑤ 성과작성품

본 품에는 다음의 성과작성품이 포함되어 있다.

- ㉠ 등록전환 측량결과도 1부
- ㉡ 면적측정부 1부
- ㉢ 이동지조서 3부
- ㉣ 지적공부정리파일 1식
- ㉤ 측량결과부(측량성과도 등) 1부

⑥ 기타사항

- ㉦ 등록전환할 토지의 축척은 1/600, 1/1000, 1/1200, 1/2400로 구분한다.
- ㉧ 본 품에 사용되는 기계경비 및 재료소모품비는 별도 계상한다.
- ㉨ 작업상 지적측량기준점을 설치할 경우에는 지적측량기준점 설치비를 별도 계상한다.
- ㉩ 도서지역 등의 측량을 위하여 선박 등을 임차할 경우에는 임차료 실비를 별도 계상한다.
- ㉪ 본 품의 외업에 필요한 여비는 공무원여비규정에 의한 국내여행자의 일비를 별도 계상한다.

[계산예]

① 기준단가

시지역으로서 1필지의 면적이 5,000㎡인 임야를 토지로 도해측량방법으로 등록전환 할 경우

㉠ 기본계수 : 1.0	㉡ 등록계수 : 0.00	㉢ 지역구분계수 : 0.40	㉣ 면적계수 : 0.60
합계 : 2.00 = (㉠+㉡+㉢+㉣)			

구분	내용	수량	단가	금액
지 적 기 사		0.85×2.00=1.70	w ₁	W ₁ =1.70×w ₁
지 적 산 업 기 사		1.25×2.00=2.50	w ₂	W ₂ =2.50×w ₂
지 적 기 능 사		0.50×2.00=1.00	w ₃	W ₃ =1.00×w ₃
계				ΣW

[결정단가] = ΣW + 직접경비 + 간접측량비

② 집단지·연속지

시지역으로서 70필지의 임야를 토지로 도해측량방법으로 등록전환 할 경우 (1필지당 단가)

㉠ 기본계수(50필지까지) : 1.0, ㉡ 기본계수(100필지까지) : 0.97
 ㉢ 등록계수 : 0.00 ㉣ 지역구분계수 : 0.40
 합계 : 1.40 = (㉠+㉢+㉣), 1.37 = (㉡+㉢+㉣)

㉤ 기본단가(50필지까지)

구분	내용	수량	단가	금액
	지 적 기 사	0.85×1.40=1.19	w ₁	W ₁ =1.19×w ₁
	지 적 산 업 기 사	1.25×1.40=1.75	w ₂	W ₂ =1.75×w ₂
	지 적 기 능 사	0.50×1.40=0.70	w ₃	W ₃ =0.70×w ₃
계				ΣW

[결정단가 ㉤] = ΣW+ 직접경비+ 간접측량비

㉥ 체감계수 적용단가 (51필지~100필지까지)

구분	내용	수량	단가	금액
	지 적 기 사	0.85×1.37=1.16	w ₁	W ₁ =1.16×w ₁
	지 적 산 업 기 사	1.25×1.37=1.71	w ₂	W ₂ =1.71×w ₂
	지 적 기 능 사	0.50×1.37=0.69	w ₃	W ₃ =0.69×w ₃
계				ΣW

[결정단가 ㉥] = ΣW+ 직접경비+ 간접측량비

[합계] = (단가 ㉤×50필지)+(단가 ㉥×20필지)

[주] ① 측량비 산출단가에는 직접경비(현장여비·기계경비·재료소모품비) 및 간접측량비(제경비·기술료)를 별도 계상한다.

② 집단지·연속지인 경우 50필지까지는 기본단가를, 100필지까지는 체감계수가 적용된 단가로 측량비를 산출하여 전체 합산한다.

9-8-2 등록전환 측량(수치)

구분	일수	인원수								비고
		1일당				합계				
		지적 기사	지적 산업 기사	지적 기능사	인부	지적 기사	지적 산업 기사	지적 기능사	인부	
자 료 조 사	(0.26)		1				(0.26)			()는 내업임
계 획 준 비	(0.10)	1	1			(0.10)	(0.10)			
준 비 도 작 성	(0.12)		1				(0.12)			
현 지 측 량	0.50	1	1	1		0.50	0.50	0.50		
성 과 설 명	0.12	1				0.12				
면적측정 및 계산	(0.08)		1				(0.08)			
결 과 도 작 성	(0.16)		1				(0.16)			
결과부 및 조서작성	(0.13)		1				(0.13)			
성과점검 및 인계	(0.13)	1				(0.13)				
소 계	외 업	0.62				0.62	0.50	0.50		
	내 업	(0.98)				(0.23)	(0.85)			
합 계	1.60					0.85	1.35	0.50		

[주] ① 본 품은 「공간정보의 구축 및 관리 등에 관한 법률」 제2조 제30호의 규정에 의하여 임야대장 및 임야도에 등록된 토지를 수치로 등록하기 위하여 경위의 측량방법으로 실시하는 측량 품이다.

② 면적계수

본 품은 1필지당 1,500㎡를 기준으로 하였으며, 기준면적 이하는 기준면적을 적용하고 기준면적을 초과할 때에는 다음의 계수를 곱하여 계상한다.

구 분 \ 가산횟수	0회	1	2	3	4	5	6이상
계수	1.0	1.2	1.4	1.6	1.8	2.0	1.5+ (0.1×n)

※ n은 가산횟수로 (대상면적-기준면적) ÷ 기준면적

③ 지역구분계수

본 품은 군지역을 기준으로 하였으며, 행정구역이 다를 경우 다음의 계수를 곱하여 품을 계상한다.

구 분 \ 내 용	군지역	시지역	구지역
계수	1.00	1.40	1.54

④ 집단지·연속지 체감계수

집단지·연속지라 함은 등록전환 필지수가 51필지 이상 연속 및 집단되어 동일한 작업과정으로 계속하여 측량업무를 수행할 수 있는 경우, 다음의 계수를 곱하여 계상한다.

구 분 \ 내 용	50필지이하	51~100필지	101~500필지	501~1000필지	1000필지초과
계수	1.00	0.97	0.91	0.84	0.76

⑤ 성과작성품

본 품에는 다음의 성과작성품이 포함되어 있다.

- ㉠ 등록전환 측량결과도 및 계산부 1부
- ㉡ 좌표면적계산부 1부
- ㉢ 이동지조서 3부
- ㉣ 지적공부정리파일 1식
- ㉤ 측량결과부(측량성과도 등) 1부

⑥ 기타사항

- ㉠ 등록전환할 토지의 축척은 1/500, 1/1000로 구분한다.
- ㉡ 본 품에 사용되는 기계경비 및 재료소모품비는 별도 계상한다.
- ㉢ 작업상 지적측량기준점을 설치할 경우에는 지적측량기준점 설치비를 별도 계상한다.
- ㉣ 도서지역 등의 측량을 위하여 선박 등을 임차할 경우에는 임차료 실비를 별도 계상한다.
- ㉤ 본 품의 외업에 필요한 여비는 공무원여비규정에 의한 국내여행자의 일비를 별도 계상한다.

9-9 분할측량

9-9-1 분할측량(도해)('05년 보완)

작업별	구분	일수	인원수							비고	
			1일당				합계				
			지적 기사	지적 산업 기사	지적 기능사	인부	지적 기사	지적 산업 기사	지적 기능사		인부
자료조사		(0.20)		1				(0.20)			()는 내업임
계획준비		(0.09)	1	1			(0.09)	(0.09)			
준비도작성		(0.12)		1				(0.12)			
현지측량		0.47	1	1	1			0.47	0.47	0.47	
성과설명		0.12	1					0.12			
면적측정 및 계산		(0.05)		1				(0.05)			
결과도작성		(0.10)		1				(0.10)			
결과부 및 조서작성		(0.10)		1				(0.10)			()는 내업임
성과점검 및 인계		(0.12)	1					(0.12)			
소계	외업	0.59						0.59	0.47	0.47	
	내업	(0.78)						(0.21)	(0.66)		
합계		1.37						0.80	1.13	0.47	

[주] ① 본 품은 「공간정보의 구축 및 관리 등에 관한 법률」 제2조 제31호의 규정에 의하여 지적공부에 등록된 도해지역의 1필지를 2필지 이상으로 나누어 등록하기 위한 측량 품이다.

② 면적계수

본 품은 1필지당 토지는 1,500㎡, 임야는 5,000㎡를 기준으로 하였으며, 기준면적 이하는 기준면적을 적용하고, 기준면적을 초과할 때에는 다음의 계수를 곱하여 계상한다.

구분	가산횟수	0회	1	2	3	4	5	6이상
계수		1.0	1.2	1.4	1.6	1.8	2.0	1.5+(0.1×n)

※ n은 가산횟수로 (대상면적-기준면적) ÷ 기준면적

③ 등록계수

지적공부 등록지(토지, 임야)별로 다음의 계수를 곱하여 계상한다.

내용	구분	토지	임야
계수		1.00	1.28

④ 지역구분계수

본 품은 군지역을 기준으로 하였으며, 행정구역이 다를 경우 다음의 계수를 곱하여 품을 계상한다.

내용	구분	군지역	시지역	구지역
계수		1.00	1.40	1.54

※ 지가계수를 적용하지 않는 경우에 한하여 적용한다.

⑤ 지가계수

- ㉔ 대상토지에 대한 적용 공시지가는 당해연도 국토교통부 장관이 공시한 지가자료를 이용하고, 시점은 지적측량의 접수시점을 기준으로 한다.
- ㉕ 대상 토지의 공시지가 자료가 없을 경우는 가장 유사한 토지가격대를 형성하는 인접지의 공시지가를 기준으로 한다.

공시지가 내용	5,000원 이하	5,001원 ~ 15,000원	15,001원 ~ 30,000원	30,001원 ~ 100,000원	100,001원 ~ 1,000,000원	1,000,001원 ~ 5,000,000원	5,000,000원 초과시 5,000,000원 마다
계수	0.70	0.85	1.00	1.30	1.50	1.60	1.3+(0.1×n)

※ n은 지가기본계수 1.0초과시 가산되는 횟수로서, 5백만원초과 1천만원이하인 구간에서 4회가 되며, 이후 5백만원초과시 마다 1회씩 증가한다. 지가계수는 최대 2.5까지만 적용한다.

- ⑥ 집단지·연속지 체감계수
집단지·연속지라 함은 분할후 필지수가 51필지 이상 연속 및 집단되어 동일한 작업과정으로 계속하여 측량업무를 수행할 수 있는 경우, 다음의 계수를 곱하여 계상한다.

구분 내용	50필지이하	51~100필지	101~500필지	501~1000필지	1000필지초과
계수	1.00	0.97	0.91	0.84	0.76

⑦ 성과작성품

본 품에는 다음의 성과작성품이 포함되어 있다.

- ㉔ 분할측량결과도 1부
- ㉕ 면적측정부 1부
- ㉖ 이동지조서 3부
- ㉗ 지적공부정리파일 1식
- ㉘ 측량결과부(측량성과도 등) 1부

⑧ 기타사항

- ㉔ 분할측량할 토지의 축척은 1/600, 1/1000, 1/1200, 1/2400, 1/3000, 1/6000로 구분한다.
- ㉕ 본 품은 분할후 2필지를 기준으로 하여 1필지단위로 본 산출품에 의한 측량비용을 적용하고, 1필지 추가 될 때마다 본 품에 의한 측량비를 가산한다.
- ㉖ 면적이나 분할선을 도면상에 지정하여 현장에 표시하는 경우에는 본 품에 의한 측량비의 50%의 값을 가산한다. 이 경우 추가로 현장측량 할 때 마다 가산한다.
- ㉗ 측량대상토지가 연속 또는 집단되어 동일한 작업과정으로 계속해서 측량업무를 수행할 수 있는 경우로 분할후 전체 필지수가 50필지 이하인 경우, 3필지부터 25필지까지는 0.03을, 26필지부터 50필지까지는 0.02를 추가로 기본품에서 감(-)하여 적용한다. 다만, 기본품에 의한 산출비용을 적용하지 않거나 경감하는 경우에는 예외로 한다.
- ㉘ 도해지역에서 도시계획시설(도로, 하천, 공원 등)에 편입된 면적을 현장측량을 수반하지 않고 계획도면상으로 면적을 측정하여 성과를 작성하는 시설편입지측량(도해)의 경우 본 품의 내업품을 적용한다.
- ㉙ 본 품에 사용되는 기계경비 및 재료소모품비는 별도 계상한다.
- ㉚ 작업상 지적측량기준점을 설치할 경우에는 지적측량기준점 설치비를 별도 계상한다.
- ㉛ 도서지역 등의 측량을 위하여 선박 등을 임차할 경우에는 임차료 실비를 별도 계상한다.
- ㉜ 본 품의 외업에 필요한 여비는 공무원여비규정에 의한 국내여행자의 일비를 별도 계상한다.

[계산예]

① 기준단가

시지역으로서 1필지의 면적이 6,000㎡인 토지를 2필지로 분할측량 할 경우

㉠ 기본계수 : 1.0 ㉡ 등록계수 : 0.00 ㉢ 지역구분계수 : 0.40 ㉣ 면적계수 : 0.60
 합계 : 2.00 = (㉠+㉡+㉢+㉣)

구분	내용	수량	단가	금액
	지 적 기 사	0.80×2.00=1.60	w ₁	W ₁ =1.60×w ₁
	지 적 산 업 기 사	1.13×2.00=2.26	w ₂	W ₂ =2.26×w ₂
	지 적 기 능 사	0.47×2.00=0.94	w ₃	W ₃ =0.94×w ₃
	계			ΣW

[결정단가] = (ΣW+ 직접경비+ 간접측량비)/2

㉡ 집단지·연속지

시지역으로서 70필지의 토지를 분할측량 할 경우 (1필지당 단가)

㉠ 기본계수(50필지까지) : 1.0, ㉡ 기본계수(100필지까지) : 0.97
 ㉢ 등록계수 : 0.00 ㉣ 지역구분계수 : 0.40
 합계 : 1.40 = (㉠+㉢+㉣), 1.37 = (㉡+㉢+㉣)

㉢ 기본단가(50필지까지)

구분	내용	수량	단가	금액
	지 적 기 사	0.80×1.40=1.12	w ₁	W ₁ =1.12×w ₁
	지 적 산 업 기 사	1.13×1.40=1.58	w ₂	W ₂ =1.58×w ₂
	지 적 기 능 사	0.47×1.40=0.66	w ₃	W ₃ =0.66×w ₃
	계			ΣW

[결정단가 ㉢] = (ΣW+ 직접경비+ 간접측량비)/2

㉣ 채감계수 적용단가 (51필지~100필지까지)

구분	내용	수량	단가	금액
	지 적 기 사	0.80×1.37=1.10	w ₁	W ₁ =1.10×w ₁
	지 적 산 업 기 사	1.13×1.37=1.55	w ₂	W ₂ =1.55×w ₂
	지 적 기 능 사	0.47×1.37=0.64	w ₃	W ₃ =0.64×w ₃
	계			ΣW

[결정단가 ㉣] = (ΣW+ 직접경비+ 간접측량비)/2

[합계] = (단가 ㉢×50필지)+(단가 ㉣×20필지)

㉤ 지가계수 적용단가

도해지역으로 m²당 공시지가 3,500원, 축척 1:1,200토지 1필지의 면적이 6,000m²이고 2필지로 분할측량 할 경우

㉠ 기본계수 : 1.0 ㉡ 등록계수 : 0.00 ㉢ 면적계수 : 0.60 ㉣ 지가계수 : -0.30
 합계 : 1.30 = (㉠+㉡+㉢+㉣)

구분	내용	수량	단가	금액
	지 적 기 사	0.80×1.30=1.04	w ₁	W ₁ =1.04×w ₁
	지 적 산 업 기 사	1.13×1.30=1.47	w ₂	W ₂ =1.47×w ₂
	지 적 기 능 사	0.47×1.30=0.61	w ₃	W ₃ =0.61×w ₃
	계			ΣW

[결정단가] = (ΣW+ 직접경비+ 간접측량비)/2

- ※ ① 측량비 산출단가에는 직접경비(현장여비·기계경비·재료소모품비) 및 간접측량비(제경비·기술료)를 별도 계상한다.
- ② 집단지·연속지인 경우 50필지까지는 기본단가를, 100필지까지는 체감계수가 적용된 단가로 측량비를 산출하여 전체 합산한다.

9-9-2 분할측량(수치)

작업별	구분	일수	인원수							비고	
			1일				합계				
			지적 기사	지적 산업 기사	지적 기능사	인부	지적 기사	지적 산업 기사	지적 기능사		인부
자료조사		(0.22)		1				(0.22)			()는 내업임
계획준비		(0.09)	1	1			(0.09)	(0.09)			
준비도작성		(0.12)		1				(0.12)			
현지측량		0.40	1	1	1		0.40	0.40	0.40		
성과설명		0.12	1				0.12				
면적측정 및 계산		(0.09)		1				(0.09)			
결과도작성		(0.15)		1				(0.15)			
결과부 및 조서작성		(0.11)		1				(0.11)			
성과점검 및 인계		(0.13)	1				(0.13)				
소계	외업	0.52					0.52	0.40	0.40		
	내업	(0.91)					(0.22)	(0.78)			
합계		1.43					0.74	1.18	0.40		

[주] ① 본 품은 「공간정보의 구축 및 관리 등에 관한 법률」 제2조 제31호의 규정에 의하여 지적공부에 등록된 수치지역의 1필지를 2필지 이상으로 나누어 등록하기 위한 측량 품이다

② 면적계수

본 품은 1필지당 토지는 1,500㎡, 임야는 5,000㎡를 기준으로 하였으며, 기준면적 이하는 기준면적을 적용하고, 기준면적을 초과할 때에는 다음의 계수를 곱하여 계상한다.

구분 \ 가산횟수	0회	1	2	3	4	5	6이상
계수	1.0	1.2	1.4	1.6	1.8	2.0	1.5+(0.1×n)

※ n은 가산횟수로 (대상면적-기준면적) ÷ 기준면적

③ 지역구분계수

본 품은 군지역을 기준으로 하였으며, 행정구역이 다를 경우 다음의 계수를 곱하여 품을 계상한다.

구분 \ 내용	군지역	시지역	구지역
계수	1.00	1.40	1.54

※ 지가계수를 적용하지 않는 경우에 한하여 적용한다.

④ 지가계수

① 대상토지에 대한 적용 공시지가는 당해연도 국토교통부 장관이 공시한 지가자료를 이용하고, 시점은 지적측량의 접수시점을 기준으로 한다.

- ㉔ 대상 토지의 공시지가 자료가 없을 경우는 가장 유사한 토지가격대를 형성하는 인접지의 공시지가를 기준으로 한다.

공시지가	5,000원 이하	5,001원 ~ 15,000원	15,001원 ~ 30,000원	30,001원 ~ 100,000원	100,001원 ~ 1,000,000원	1,000,001원 ~ 5,000,000원	5,000,000원 초과시 5,000,000원 마다
내용							
계수	0.70	0.85	1.00	1.30	1.50	1.60	1.3+(0.1×n)

※ n은 지가기본계수 1.0초과시 가산되는 횟수로서, 5백만원 초과 1천만원 이하인 구간에서 4회가 되며, 이후 5백만원 초과시 마다 1회씩 증가한다. 지가계수는 최대 2.5까지만 적용한다.

⑤ 집단지·연속지 채감계수

집단지·연속지라 함은 분할후 필지수가 51필지 이상 연속 및 집단되어 동일한 작업과정으로 계속하여 측량업무를 수행할 수 있는 경우, 다음의 계수를 곱하여 계상한다.

구분	50필지이하	51~100필지	101~500필지	501~1000필지	1000필지초과
내용					
계수	1.00	0.97	0.91	0.84	0.76

⑥ 성과작성품

본 품에는 다음의 성과작성품이 포함되어 있다.

- ㉕ 분할측량결과도 및 계산부 1부
- ㉖ 좌표면적계산부 1부
- ㉗ 이동지조서 3부
- ㉘ 지적공부정리파일 1식
- ㉙ 측량결과부(측량성과도 등) 1부

⑦ 기타사항

- ㉚ 분할측량할 토지의 축척은 1/500, 1/1000로 구분한다.
- ㉛ 본 품은 분할후 2필지를 기준으로 하여 1필지단위로 본 산출품에 의한 측량비용을 적용하고, 1필지 추가 될 때마다 본 품에 의한 측량비를 가산한다.
- ㉜ 면적이나 분할선을 도면상에 지정하여 현장에 표시하는 경우에는 본 품에 의한 측량비의 50%의 값을 가산한다. 이 경우 추가로 현장측량 할 때 마다 가산한다.
- ㉝ 측량대상토지가 연속 또는 집단되어 동일한 작업과정으로 계속해서 측량업무를 수행할 수 있는 경우로 분할후 전체 필지수가 50필지 이하인 경우, 3필지부터 25필지까지는 0.03을, 26필지부터 50필지까지는 0.02를 추가로 기본품에서 감(-)하여 적용한다. 다만, 기본품에 의한 산출비용을 적용하지 않거나 경감하는 경우에는 예외로 한다.
- ㉞ 수치지역에서 도시계획시설(도로, 하천, 공원 등)에 편입된 면적을 현장측량을 수반하지 않고 계획도면상으로 면적을 측정하여 성과를 작성하는 시설편입지면적측정(수치)의 경우 본 품의 내업품을 적용한다.
- ㉟ 본 품에 사용되는 기계경비 및 재료소모품비는 별도 계상한다.
- ㊱ 작업상 지적측량기준점을 설치할 경우에는 지적측량기준점 설치비를 별도 계상한다.
- ㊲ 도서지역 등의 측량을 위하여 선박 등을 임차할 경우에는 임차료 실비를 별도 계상한다.
- ㊳ 본 품의 외업에 필요한 여비는 공무원여비규정에 의한 국내여행자의 일비를 별도 계상한다.

[계산예]

① 기준단가

수치지역인 시지역의 1필지 면적이 6,000㎡인 토지를 2필지로 분할측량 할 경우

㉠ 기본계수 : 1.0 ㉡ 지역구분계수 : 0.40 ㉢ 면적계수 : 0.60
 합계 : 2.00 = (㉠+㉡+㉢)

구분 \ 내용	수 량	단 가	금 액
지 적 기 사	0.74×2.00=1.48	w ₁	W ₁ =1.48×w ₁
지 적 산 업 기 사	1.18×2.00=2.36	w ₂	W ₂ =2.36×w ₂
지 적 기 능 사	0.40×2.00=0.80	w ₃	W ₃ =0.80×w ₃
계			ΣW

[결정단가] = (ΣW+ 직접경비+ 간접측량비)/2

㉡ 집단지·연속지

수치지역인 시지역의 70필지를 토지 분할측량 할 경우 (1필지당 단가)

㉠ 기본계수(50필지까지) : 1.0, ㉡ 기본계수(100필지까지) : 0.97
 ㉢ 지역구분계수 : 0.40 | 합계 : 1.40 = (㉠+㉢), 1.37 = (㉡+㉢)

㉣ 기본단가(50필지까지)

구분 \ 내용	수 량	단 가	금 액
지 적 기 사	0.74×1.40=1.04	w ₁	W ₁ =1.04×w ₁
지 적 산 업 기 사	1.18×1.40=1.65	w ₂	W ₂ =1.65×w ₂
지 적 기 능 사	0.40×1.40=0.56	w ₃	W ₃ =0.56×w ₃
계			ΣW

[결정단가 ㉣] = (ΣW+ 직접경비+ 간접측량비)/2

㉤ 체감계수 적용단가 (51필지~100필지까지)

구분 \ 내용	수 량	단 가	금 액
지 적 기 사	0.74×1.37=1.01	w ₁	W ₁ =1.01×w ₁
지 적 산 업 기 사	1.18×1.37=1.62	w ₂	W ₂ =1.62×w ₂
지 적 기 능 사	0.40×1.37=0.55	w ₃	W ₃ =0.55×w ₃
계			ΣW

[결정단가 ㉤] = (ΣW+ 직접경비+ 간접측량비)/2

[합계] = (단가 ㉣×50필지)+(단가 ㉤×20필지)

㉥ 지가계수 적용단가

수치지역으로 m²당 공시지가 3,500원, 토지 1필지의 면적이 6,000m²이고 2필지로 분할측량 할 경우

㉠ 기본계수 : 1.0 ㉡ 면적계수 : 0.60 ㉢ 지가계수 : -0.30
 합계 : 1.30 = ㉠+㉡+㉢

구분 \ 내용	수 량	단 가	금 액
지 적 기 사	0.74×1.30=0.96	w ₁	W ₁ =0.96×w ₁
지 적 산 업 기 사	1.18×1.30=1.53	w ₂	W ₂ =1.53×w ₂
지 적 기 능 사	0.40×1.30=0.52	w ₃	W ₃ =0.52×w ₃
계			ΣW

$$[\text{결정단가}] = (\Sigma W + \text{직접경비} + \text{간접측량비}) / 2$$

- ※ ① 측량비 산출단가는 직접경비(현장여비·기계경비·재료소모품비) 및 간접측량비(제경비·기술료)를 별도 계상한다.
- ② 집단지·연속지인 경우 50필지까지는 기본단가를, 100필지까지는 체감계수가 적용된 단가로 측량비를 산출하여 전체 합산한다.

9-10 경계복원 측량

9-10-1 경계복원 측량(도해)

작업별	구 분	일수	인 원 수							비고				
			1일당				합계							
			지적 기사	지적 산업 기사	지적 기능사	인부	지적 기사	지적 산업 기사	지적 기능사		인부			
자 료 조 사		(0.20)		1					(0.20)					
계 획 준 비		(0.09)	1	1					(0.09)	(0.09)				
준 비 도 작 성		(0.12)		1						(0.12)				
현 지 측 량		0.49	1	1	1				0.49	0.49	0.49			
성 과 설 명		0.12	1						0.12					
면적측정 및 확인		(0.01)		1						(0.01)				()는 내업임
결 과 도 작 성		(0.10)		1						(0.10)				
결과부 및 조서작성		(0.10)		1						(0.10)				
성과점검 및 인계		(0.09)	1						(0.09)					
소 계	외 업	0.61							0.61	0.49	0.49			
	내 업	(0.71)							(0.18)	(0.62)				
합	계	1.32							0.79	1.11	0.49			

[주] ① 본 품은 도해지역의 필지를 「공간정보의 구축 및 관리 등에 관한 법률」 제2조 제4호의 규정에 의하여 같은 법률 제2조 제25호에서 말하는 “경계점”을 지상에 복원하는 측량 품이다.

② 면적계수

본 품은 1필지당 토지는 300㎡, 임야는 3,000㎡를 기준으로 하였으며, 기준면적 이하는 기준면적을 적용하고, 기준면적을 초과할 때에는 다음의 계수를 곱하여 계상한다.

구 분	가산횟수	0회	1	2	3	4	5	6이상
계수		1.0	1.2	1.4	1.6	1.8	2.0	1.5+(0.1×n)

※ n은 가산횟수로 (대상면적-기준면적) ÷ 기준면적

③ 등록계수

지적공부 등록지(토지, 임야)별로 다음의 계수를 곱하여 계상한다.

내 용	구 분	토지	임야
계수		1.00	1.28

④ 지역구분계수

본 품은 군지역을 기준으로 하였으며, 행정구역이 다를 경우 다음의 계수를 곱하여 품을 계상한다.

구분	군지역	시지역	구지역
내용			
계수	1.00	1.40	1.54

※ 지가계수를 적용하지 않는 경우에 한하여 적용한다.

⑤ 지가계수

- ㉔ 대상토지에 대한 적용 공시지가는 당해연도 국토교통부 장관이 공시한 지가자료를 이용하고, 시점은 지적측량의 접수시점을 기준으로 한다.
- ㉕ 대상 토지의 공시지가 자료가 없을 경우는 가장 유사한 토지가격대를 형성하는 인접지의 공시지가를 기준으로 한다.

공시지가	5,000원 이하	5,001원 ~ 15,000원	15,001원 ~ 30,000원	30,001원 ~ 100,000원	100,001원 ~ 1,000,000원	1,000,001원 ~ 5,000,000원	5,000,000원 초과시 5,000,000원 마다
내용							
5계수	0.70	0.85	1.00	1.30	1.50	1.60	1.3+(0.1×n)

※ n은 지가기본계수 1.0초과시 가산되는 횟수로서, 5백만원 초과 1천만원 이하인 구간에서 4회가 되며, 이후 5백만원 초과시 마다 1회씩 증가한다. 지가계수는 최대 2.5까지만 적용한다.

⑥ 집단지·연속지 체감계수

집단지·연속지라 함은 경계복원후 필지수가 51필지 이상 연속 및 집단되어 동일한 작업과정으로 계속하여 측량업무를 수행할 수 있는 경우, 다음의 계수를 곱하여 계상한다.

구분	50필지이하	51~100필지	101~500필지	501~1000필지	1000필지초과
내용					
계수	1.00	0.97	0.91	0.84	0.76

⑦ 경계복원점계수

본 품은 6~10점의 경계점을 복원한 것을 기준으로 하였으며, 복원한 경계점의 수가 다를 때에는 다음의 계수를 곱하여 계상한다.

구분	5점이하	6점~10점	11점~20점	21점~30점	31점~40점	40점초과시 매10점마다
내용						
계수	0.95	1.00	1.05	1.10	1.15	1+(0.05×n)

※ n은 경계복원기본계수 1.00초과시부터 가산되는 횟수로 10점 증가시마다 1회씩 가산하고 최고 1.30까지만 적용한다. 다만, 측량대상 필지의 전체 경계점수가 5점이하이면서 경계점수 전체를 복원하는 경우는 예외로 한다.

⑧ 성과작성품

본 품에는 다음의 성과작성품이 포함되어 있다.

- ㉔ 경계복원 측량결과도 1부
- ㉕ 측량결과부(측량성과도 등) 1부

⑨ 기타사항

- ㉔ 경계복원 측량할 토지의 축척은 1/600, 1/1000, 1/1200, 1/2400, 1/3000, 1/6000로 구분한다.
- ㉕ 측량대상토지가 연속 또는 집단되어 동일한 작업과정으로 계속해서 측량업무를 수행할 수 있는 경우로 분할후 전체 필지수가 50필지 이하인 경우, 3필지부터 25필지까지는 0.03을, 26필지부터 50필지까지는 0.02를 추가로 기본품에서 감(-)하여 적용한다. 다만, 기본품에 의한 산출비용을 적용하지 않거나 경감하는 경우에는 예외로 한다.

- ㉔ 도해지역에서 「국토의 계획 및 이용에 관한 법률」 제30조제6항 및 같은 법 제32조제4항의 도시관리계획선을 지상에 복원하기 위하여 실시하는 측량의 경우 본 품을 적용한다.
- ㉕ 본 품에 사용되는 기계경비 및 재료소모품비는 별도 계상한다.
- ㉖ 작업상 지적측량기준점을 설치할 경우에는 지적측량기준점 설치비를 별도 계상한다.
- ㉗ 도서지역 등의 측량을 위하여 선박 등을 임차할 경우에는 임차료 실비를 별도 계상한다.
- ㉘ 본 품의 외업에 필요한 여비는 공무원여비규정에 의한 국내여행자의 일비를 별도 계상한다.
- ㉙ 본 품의 측량결과에 대한 설명을 부가한 감정도 및 감정서 발급을 요청할 경우에는 추가 품을 가산 적용할 수 있다.

[계산예]

① 기준단가

시지역으로서 1필지의 면적이 1,000㎡인 토지를 경계복원 할 경우

㉑ 기본계수 : 1.0	㉒ 등록계수 : 0.00	㉓ 지역구분계수 : 0.40	㉔ 면적계수 : 0.60
합계 : 2.00 = (㉑+㉒+㉓+㉔)			

구분 \ 내용	수량	단가	금액
지 적 기 사	0.79×2.00=1.58	w ₁	W ₁ =1.58×w ₁
지 적 산 업 기 사	1.11×2.00=2.22	w ₂	W ₂ =2.22×w ₂
지 적 기 능 사	0.49×2.00=0.98	w ₃	W ₃ =0.98×w ₃
계			ΣW

[결정단가] = ΣW+ 직접경비+ 간접측량비

② 지가계수 적용단가

도해지역으로 ㎡당 공시지가 3,500원, 축척 1:1,200 토지 1필지 1,000㎡의 토지를 복원점 11점으로 복원하는 경계복원측량을 실시하는 경우

㉑ 기본계수 : 1.0	㉒ 등록계수 : 0.00	㉓ 면적계수 : 0.60	㉔ 측점계수 : 0.05
㉕ 지가계수 : -0.30	합계 : 1.35 = ㉑+㉒+㉓+㉔+㉕		

구분 \ 내용	수량	단가	금액
지 적 기 사	0.79×1.35=1.07	w ₁	W ₁ =1.07×w ₁
지 적 산 업 기 사	1.11×1.35=1.50	w ₂	W ₂ =1.50×w ₂
지 적 기 능 사	0.49×1.35=0.66	w ₃	W ₃ =0.66×w ₃
계			ΣW

[결정단가] =ΣW+ 직접경비+ 간접측량비

※ 측량비 산출단가는 직접경비(현장여비·기계경비·재료소모품비) 및 간접측량비(제경비·기술료)를 별도 계상한다.

9-10-2 경계복원 측량(수치)

작업별	구 분	일수	인 원 수							비고		
			1일당				합계					
			지적 기사	지적 산업 기사	지적 기능사	인부	지적 기사	지적 산업 기사	지적 기능사		인부	
자 료 조 사		(0.22)		1					(0.22)			
계 획 준 비		(0.09)	1	1				(0.09)	(0.09)			()는 내업임
준 비 도 작 성		(0.12)		1					(0.12)			
현 지 측 량		0.36	1	1	1			0.36	0.36	0.36		
현 지 측 량		0.36	1	1	1			0.36	0.36	0.36		
성 과 설 명		0.10	1					0.10				
면적측정 및 확인		(0.02)		1					(0.02)			()는 내업임
결 과 도 작 성		(0.15)		1					(0.15)			
결과부 및 조서작성		(0.11)		1					(0.11)			
성과점검 및 인계		(0.09)	1					(0.09)				
소 계	외 업	0.46						0.46	0.36	0.36		
	내 업	(0.80)						(0.18)	(0.71)			
합 계		1.26						0.64	1.07	0.36		

[주] ① 본 품은 수치지역의 토지를 「공간정보의 구축 및 관리 등에 관한 법률」 제2조 제4호의 규정에 의하여 같은 법률 제2조 제25호에서 말하는 “경계점”을 지상에 복원하는 측량 품이다.

② 면적계수

본 품은 1필지당 토지는 300㎡, 임야는 3,000㎡를 기준으로 하였으며, 기준면적 이하는 기준면적을 적용하고, 기준면적을 초과할 때에는 다음의 계수를 곱하여 계상한다.

구 분	가산횟수	0회	1	2	3	4	5	6이상
계수		1.0	1.2	1.4	1.6	1.8	2.0	1.5+(0.1×n)

※ n은 가산횟수로 (대상면적-기준면적) ÷ 기준면적

③ 지역구분계수

본 품은 군지역을 기준으로 하였으며, 행정구역이 다를 경우 다음의 계수를 곱하여 품을 계상한다.

내 용	구 분	군지역	시지역	구지역
계수		1.00	1.40	1.54

※ 지가계수를 적용하지 않는 경우에 한하여 적용한다.

④ 지가계수

㉞ 대상토지에 대한 적용 공시지가는 당해연도 국토교통부 장관이 공시한 지가자료를 이용하고, 시점은 지적측량의 접수시점을 기준으로 한다.

㉟ 대상 토지의 공시지가 자료가 없을 경우는 가장 유사한 토지가격대를 형성하는 인접지의 공시지가를 기준으로 한다.

공시지가 내용	5,000원 이하	5,001원 ~ 15,000원	15,001원 ~ 30,000원	30,001원 ~ 100,000원	100,001원 ~ 1,000,000원	1,000,001원 ~ 5,000,000원	5,000,000원 초과시 5,000,000원 마다
계수	0.70	0.85	1.00	1.30	1.50	1.60	1.3+ (0.1×n)

※ n은 지가기본계수 1.0초과시 가산되는 횟수로서, 5백만원 초과 1천만원 이하인 구간에서 4회가 되며, 이후 5백만원 초과시 마다 1회씩 증가한다. 지가계수는 최대 2.5까지만 적용한다.

⑤ 집단지·연속지 체감계수

집단지·연속지라 함은 경계복원 필지수가 51필지 이상 연속 및 집단되어 동일한 작업과정으로 계속하여 측량업무를 수행할 수 있는 경우, 다음의 계수를 곱하여 계상한다.

구분 내용	50필지이하	51~100필지	101~500필지	501~1000필지	1000필지초과
계수	1.00	0.97	0.91	0.84	0.76

⑥ 경계복원점계수

본 품은 6~10점의 경계점을 복원한 것을 기준으로 하였으며, 복원한 경계점의 수가 다를 때에는 다음의 계수를 곱하여 계상한다.

구분 내용	5점이하	6점~10점	11점~20점	21점~30점	31점~40점	40점초과시 매10점마다
계수	0.95	1.00	1.05	1.10	1.15	1+ (0.05×n)

※ n은 경계복원기본계수 1.00초과시부터 가산되는 횟수로 10점 증가시마다 1회씩 가산하고 최고 1.30까지만 적용한다. 다만, 측량대상 필지의 전체 경계점수가 5점이하이면서 경계점수 전체를 복원하는 경우는 예외로 한다.

⑦ 성과작성품

본 품에는 다음의 성과작성품이 포함되어 있다.

- ㉔ 경계복원 측량결과도 및 계산부 1부
- ㉕ 측량결과부(측량성과도 등) 1부

⑧ 기타사항

- ㉔ 경계복원 측량할 토지의 축척은 1/500, 1/1000로 구분한다.
- ㉕ 측량대상토지가 연속 또는 집단되어 동일한 작업과정으로 계속해서 측량업무를 수행할 수 있는 경우로 분할후 전체 필지수가 50필지 이하인 경우, 3필지부터 25필지까지는 0.03을, 26필지부터 50필지까지는 0.02를 추가로 기본품에서 감(-)하여 적용한다. 다만, 기본품에 의한 산출비용을 적용하지 않거나 경감하는 경우에는 예외로 한다.
- ㉖ 수치지역에서 「국토의 계획 및 이용에 관한 법률」 제30조제6항 및 같은 법 제32조제4항에 따른 도시관리계획선을 지상에 복원하기 위하여 실시하는 측량의 경우 본 품을 적용한다.
- ㉗ 본 품에 사용되는 기계경비 및 재료소모품비는 별도 계상한다.
- ㉘ 작업상 지적측량기준점을 설치할 경우에는 지적측량기준점 설치비를 별도 계상한다.
- ㉙ 도서지역 등의 측량을 위하여 선박 등을 임차할 경우에는 임차료 실비를 별도 계상한다.
- ㉚ 본 품의 외업에 필요한 여비는 공무원여비규정에 의한 국내여행자의 일비를 별도 계상한다.
- ㉛ 본 품의 측량결과에 대한 설명을 부가한 감정도 및 감정서 발급을 요청할 경우에는 추가 품을 가산 적용할 수 있다.

[계산예]

① 기준단가

수치지역인 시지역의 1필지 면적이 1,000㎡인 토지를 경계복원 할 경우

㉠ 기본계수 : 1.0 ㉡ 지역구분계수 : 0.40 ㉢ 면적계수 : 0.60
 합계 : 2.00 = (㉠+㉡+㉢)

구분	내용	수량	단가	금액
	지 적 기 사	0.64×2.00=1.28	w ₁	W ₁ =1.28×w ₁
	지 적 산 업 기 사	1.07×2.00=2.14	w ₂	W ₂ =2.14×w ₂
	지 적 기 능 사	0.36×2.00=0.72	w ₃	W ₃ =0.72×w ₃
	계			ΣW

[결정단가] = ΣW+ 직접경비+ 간접측량비

㉡ 지가계수 적용단가

수치지역으로 m²당 공시지가 3,500원, 1필지 1,000m²의 토지를 복원점 11점으로 복원하는
 경계복원측량을 실시하는 경우

㉠ 기본계수 : 1.0 ㉡ 면적계수 : 0.60 ㉢ 측점계수 : 0.05 ㉣ 지가계수 : -0.30
 합계 : 1.35 = ㉠+㉡+㉢+㉣

구분	내용	수량	단가	금액
	지 적 기 사	0.64×1.35=0.86	w ₁	W ₁ =0.86×w ₁
	지 적 산 업 기 사	1.07×1.35=1.44	w ₂	W ₂ =1.44×w ₂
	지 적 기 능 사	0.36×1.35=0.49	w ₃	W ₃ =0.49×w ₃
	계			ΣW

[결정단가] = ΣW+ 직접경비+ 간접측량비

※ 측량비 산출단가는 직접경비(현장여비·기계경비·재료소모품비) 및 간접측량비(제경비·기술료)를
 별도 계상한다.

9-11 지적측량

9-11-1 지적삼각측량('05년 보완)

구분	일수	인원수								비고
		1일당				합계				
		지적 기사	지적 산업 기사	지적 기능사	인부	지적 기사	지적 산업 기사	지적 기능사	인부	
자 료 조 사	(1.48)	1	2			(1.48)	(2.96)			()는 내업임
계 획 준 비	(1.13)	1	1			(1.13)	(1.13)			
답 사	2.78		2	1			5.56	2.78		
선 점	1.57	1	2			1.57	3.14			
조 표	3.65		2	1	1		7.30	3.65	3.65	
관 측	3.74		2	1			7.48	3.74		
계 산	(1.65)		2				(3.30)			
등 사	(1.48)		1				(1.48)			

구분 작업별		일수	인원수							비고	
			1일당				합계				
			지적 기사	지적 산업 기사	지적 기능사	인부	지적 기사	지적 산업 기사	지적 기능사		인부
준비도	작성	(1.74)			1				(1.74)		()는 내업임
	확인	(0.26)	1					(0.26)			
기지부합여부확인		3.22		2	1			6.44	3.22		
성과 작성	계산부	(1.48)		1				(1.48)			
	대장	(0.70)		1				(0.70)			
점검		(0.78)	1					(0.78)			
성과인계		(0.44)		1				(0.44)			
소계	외업	14.96						1.57	29.92	13.39	3.65
	내업	(11.14)						(3.65)	(11.49)	(1.74)	
합계		26.10						5.22	41.41	15.13	3.65

[주] ① 본 품은 「공간정보의 구축 및 관리 등에 관한 법률」 시행령 제8조 제1항 제3호의 규정에 의하여 「지적측량시행규칙」 제8조의 규정에 따라 지적삼각점측량을 경위의 측량방법에 의하여 실시할 경우의 품이다.

② 표고계수

본 품은 작업지역의 표고 500m미만인 경우를 기준으로 한 것이며, 500m 이상일 때에는 다음의 값 이내를 가산할 수 있다.

표고명	가산범위	비고
500m~1,000m	20%	
1,000m초과	40%	

③ 성과품

본 품에는 다음의 성과품이 포함되어 있다.

- ㉑ 관측부 1부
- ㉒ 지적삼각측량 계산부 1부
- ㉓ 지적삼각망도 1부
- ㉔ 점의조서 1부

④ 기타사항

- ㉕ 본 품은 측척과 측량지역의 대·소에 불구하고 여점 3점, 구점 5점을 기준으로 한 것이다.
- ㉖ 지적삼각보조점 측량수수료는 본 품에 의한 측량비의 50%의 값을 적용한다. 다만, 지적법령에 의거 영구표지를 설치하고 지적삼각측량방법에 준하였을 경우에는 지적삼각측량품을 적용한다.
- ㉗ 벌채보상비, 재료의 소모품비 등은 실정에 따라 별도 계상한다.
- ㉘ 관측기구는 GPS, 토탈스테이션, 광파거리측거기, 각 관측 장비로 한다.
- ㉙ 본 품에 사용되는 기계경비 및 재료소모품비는 별도 계상한다.
- ㉚ 본 품에 있어 매설작업에 따르는 자재대 및 운반비 인부임은 별도로 계상한다.
- ㉛ 본 품의 외업에 필요한 여비는 공무원여비규정에 의한 국내여행자의 일비를 별도 계상한다.

[계산예]

- 사업지구에 지적삼각점측량을 구하는점 10점, 주어진점 3점을 측량할 경우의 기본품(지적삼각점측량)

구분	수량	단가	금액
지 적 기 사	5.22	w ₁	W ₁ = 5.22×w ₁
지 적 산 업 기 사	41.41	w ₂	W ₂ =41.41×w ₂
지 적 기 능 사	15.13	w ₃	W ₃ =15.13×w ₃
인 부	3.65	w ₄	W ₄ = 3.65×w ₄
계			∑W

[결정단가] = (∑W+ 직접경비+ 간접측량비)/8

[합계] = [단가]×13

※ 측량비 산출단가는 직접경비(현장여비·기계경비·재료소모품비) 및 간접측량비(제경비·기술료)를 별도 계상한다.

9-11-2 지적도근점측량

작업별	구분	일수	인원수							비고	
			1일당				합계				
			지적 기사	지적 산업 기사	지적 기능사	인부	지적 기사	지적 산업 기사	지적 기능사		인부
자 료 조 사	(1.12)	1	1			(1.12)	(1.12)			()는 내업임	
계 획 준 비	(0.56)	1	2			(0.56)	(1.12)				
답 사	0.84		2	1			1.68	0.84			
선 점	1.96	1	2		1	1.96	3.92		1.96		
관 측	3.92		2	1			7.84	3.92			
계 산	(1.68)		2				(3.36)				
지적전산파일변환	(1.12)		1				(1.12)				
준 비 도 작 성	(1.12)			1				(1.12)			
기지부참여부확인	2.24		2	1			4.48	2.24			
성 과 작 성	(1.12)		2				(2.24)				
점 검	(0.56)	1				(0.56)					
성 과 인 계	(0.56)		1				(0.56)				
소 계	외 업	8.96				1.96	17.92	7.00	1.96		
	내 업	(7.84)				(2.24)	(9.52)	(1.12)			
합 계	16.80					4.20	27.44	8.12	1.96		

[주] ① 본 품은 「공간정보의 구축 및 관리 등에 관한 법률」 제8조 제1항 제3호의 규정에 의하여 「지적측량시행규칙」 제12조 규정에 따라 지적도근측량을 경위의 측량방법에 의해 실시할 경우의 품이다.

② 가산계수

방위각법에 의한 측량방법을 기준으로 하였으며, 배각법에 의하여 측량하였을 경우에는 다음의 계수를 곱하여 계상한다.

구분	계수	비고
방 위 각 법	1.00	
배 각 법	1.37	

③ 성과품

본 품에는 다음의 성과품이 포함되어 있다.

- ㉓ 관측부 1부
- ㉔ 도근측량부 1부
- ㉕ 도근망도 1부

④ 기타사항

- ㉖ 본 품은 축척과 측량지역의 대·소에 불구하고 도근점 50점을 기준으로 한 것이다.
- ㉗ 본 품에는 지적도근점측량을 위한 지적삼각측량 품이 포함되지 않았으므로 지적삼각측량비를 별도 계상한다.
- ㉘ 본 품에는 지적도근점 표시를 하기 위한 재료 표지대는 포함되지 않았다.
- ㉙ 거리측정 등 관측기계는 GPS, 토탈스테이션, 광과거리측거기, 각 관측장비로 한다.
- ㉚ 본 품에 사용되는 기계경비 및 재료소모품비는 별도 계상한다.
- ㉛ 본 품에 있어 매설작업에 따르는 자재대 및 운반비 인부임은 별도로 계상한다.
- ㉜ 본 품의 외업에 필요한 여비는 공무원여비규정에 의한 국내여행자의 일비를 별도 계상한다.

[계산예]

① 기준단가

지구에 지적도근점측량을 배각법에 의하여 300점을 측량할 경우

㉑ 기본계수 : 1.0㉒ 가산계수 : 0.37 합계 : 1.37 = (㉑+㉒)			
구분	수량	단가	금액
지 적 기 사	4.20×1.37 = 5.75	w ₁	W ₁ = 5.75×w ₁
지 적 산 업 기 사	27.44×1.37 = 37.59	w ₂	W ₂ =37.59×w ₂
지 적 기 능 사	8.12×1.37 =11.12	w ₃	W ₃ =11.12×w ₃
인 부	1.96×1.37 = 2.69	w ₄	W ₄ = 2.69×w ₄
계			ΣW

[결정단가] = (ΣW+ 직접경비+ 간접측량비)/50

[합계] = [단가]×300

9-11-3 토지구획정리 지적확정측량('11년 보완)

구분	일수	인원수								비고
		1일당				합계				
		지적 기사	지적 산업 기사	지적 기능사	인부	지적 기사	지적 산업 기사	지적 기능사	인부	
계 획 준 비	(3.42)	1	1			(3.42)	(3.42)			()는 내업임
자 료 조 사	(4.03)		1				(4.03)			
현 장 조 사	4.82	1	2			4.82	9.64			
지적전산파일변환	(3.58)		1				(3.58)			
지구계 작성	(6.19)		1				(6.19)			
준비도 확인	(0.92)	1				(0.92)				

→

작업별	구분	일수	인원수								비고
			1일당				합계				
			지적 기사	지적 산업 기사	지적 기능사	인부	지적 기사	지적 산업 기사	지적 기능사	인부	
지구계	측량	9.94	1	2	1		9.94	19.88	9.94		()는 내업임
	결과도 작성	(6.58)	1	1			(6.58)	(6.58)			
가구점	측량	13.22	1	2	1		13.22	26.44	13.22		
	계산	(10.86)	1	1			(10.86)	(10.86)			
필계점	측량	21.39	1	2	1		21.39	42.78	21.39		
	계산	(10.89)	1	1			(10.89)	(10.89)			
중심점계산		(8.40)	1	1			(8.40)	(8.40)			
말박기	측량	9.18	1	2	1		9.18	18.36	9.18		
	측량 계산	(9.44)	1	1			(9.44)	(9.44)			
좌표면적계산		(8.43)	1	1			(8.43)	(8.43)			
결과도작성		(3.10)		2				(6.20)			
성과작성		(8.20)		2				(16.40)			
조서작성		(5.88)		2				(11.76)			
납품도서류작성		(10.02)		2				(20.04)			
점검		(5.01)	1				(5.01)				
성과설명 및 인계		(2.58)	1				(2.58)				
소계	외업	58.55					58.55	117.10	53.73		
	내업	(107.53)					(66.53)	(126.22)			
합계		166.08					125.08	243.32	53.73		

[주] ① 토지구획정리 지적확정측량이라 함은 「공간정보의 구축 및 관리 등에 관한 법률」 제86조 규정에 의한 도시개발사업 및 같은 법 시행령 제83조의 규정에 의한 토지개발사업에 따른 경계점좌표등록부에 토지의 표시를 새로 등록하기 위하여 실시하는 세부측량을 말한다.

② 면적체감계수

본 품의 기준면적은 1지구 100,000㎡를 기준한 것으로 측량지구면적이 100,000㎡를 초과하는 경우에는 다음의 체감계수를 곱하여 각각 합산한 품으로 하며, 작업과정이 동일한 방법으로 연속되지 않을 경우에는 체감계수를 적용하지 않는다.

구분	10만㎡ 이하	10만㎡초과 ~50만㎡	50만㎡초과 ~100만㎡	100만㎡초과 ~200만㎡	200만㎡초과 ~300만㎡	300만㎡ 초과
내용						
계수	1.0	0.9	0.8	0.7	0.6	0.5

③ 성과작성품

본 품에는 다음의 성과작성품이 포함되어 있다.

- ㉔ 지구계점, 가구계점, 필지경계점 측량부 각1부
- ㉕ 지구계점, 가구계점, 필지경계점 좌표계산부 각1부
- ㉖ 지구계점, 가구계점, 필지경계점 좌표면적계산부 각1부
- ㉗ 지구계점, 가구계점, 필지경계점 거리계산부 각1부
- ㉘ 지구계점 망도 1부

- ㉞ 확정도 사본 1부
- ㉟ 확정 종합도 1부
- ㊱ 지구내 종전도 1부
- ㊲ 신구대조도 1부
- ㊳ 지구계 분할도사 1부
- ㊴ 행정구역 변경도 1부
- ㊵ 국유지 무상양여도 1부
- ㊶ 국유지 증여도 1부
- ㊷ 확정도 1부
 - ㉠ 확정지적조서 3부
 - ㉡ 행정구역변경조서 1부
 - ㉢ 국유지 무상양여조서 1부
 - ㉣ 국유지 증여지조서 1부
 - ㉤ 지적도 작성 1부
- ④ 기타사항
 - ㉦ 측척은 1/500로 한다. 다만, 측량지역의 규모가 작고 협장하거나 대상지역이 산재하여 1/500의 측척으로 지적도를 비치하는 것이 부적당하다고 인정될 때에는 사전 시·도와 협의하여 인접지의 도면 측척으로 시행할 수 있다.
 - ㉧ 본 품에 의한 면적계산은 좌표를 면적프로그램에 의하여 컴퓨터로 계산한 품으로 한다.
 - ㉨ 본 품에 의한 좌표점 전개는 프로그램에 의하여 전개하였다.
 - ㉩ 본 품에 의한 거리측정 등의 측량기구는 토탈스테이션, 광파측거기, 각 관측 장비로 한다.
 - ㉪ 본 품에 의한 지적도 작성은 자동제도기에 의한 것이다.
 - ㉫ 본 품에는 지구계 분할측량품은 포함되어 있지 않다.
 - ㉬ 측량지구면적이 30,000㎡이하인 경우에는 30,000㎡의 품으로 한다.
 - ㉭ 말박기측량을 수반하지 않을 경우 말박기측량 품을 제외한다.
 - ㉮ 본 품에 사용되는 기계경비 및 재료소모품비는 별도 계상한다.
 - ㉯ 도서지역 등의 측량을 위하여 선박 등을 임차할 경우에는 임차료 실비를 별도 계상한다.
 - ㉺ 본 품의 외업에 필요한 여비는 공무원여비규정에 의한 국내여행자의 일비를 별도 계상한다.
 - ㉻ 본 품에 지적기준점측량이 포함되어 있지 않으므로 지적기준점측량을 실시할 경우에는 지적기준점측량비를 별도 계상한다.

[계산예]

※ 지구의 면적이 500,000㎡인 토지구획정리를 확정측량 할 경우(지적삼각 3점, 지적도근점 200점)

㉠ 기본계수(10만㎡까지) : 1.0 ㉡ 기본계수(10만㎡초과 50만㎡만까지) : 0.9

㉢ 기본단가(10만㎡까지)

구 분	수 량	단 가	금 액
지 적 기 사	$125.08 \times 1.0=125.08$	w_1	$W_1=125.08 \times w_1$
지 적 산 업 기 사	$243.32 \times 1.0=243.32$	w_2	$W_2=243.32 \times w_2$
지 적 기 능 사	$53.73 \times 1.0=53.73$	w_3	$W_3= 53.73 \times w_3$
계			ΣW

[결정단가] = (ΣW + 직접경비+ 간접측량비)/100,000㎡

[합계 ΣW_1] = (단가×100,000)

㉣ 체감계수 적용단가 (20만㎡초과 50만㎡까지)

구분	수량	단가	금액
지 적 기 사	125.08 × 0.9=112.57	w ₁	W ₁ =112.57×w ₁
지 적 산 업 기 사	243.32 × 0.9=218.99	w ₂	W ₂ =218.99×w ₂
지 적 기 능 사	53.73 × 0.9=48.36	w ₃	W ₃ = 48.36×w ₃
계			ΣW

[결정단가] = (ΣW+ 직접경비+ 간접측량비)/100,000m²

[합계ΣW₂] = (단가×400,000)

㊸ 지적삼각 측량비 : ΣW₃

㊸ 지적도근 측량비 : ΣW₄

[총 계] = ΣW₁+ ΣW₂+ ΣW₃+ ΣW₄

※ ① 측량비 산출단가는 직접경비(현장여비·기계경비·재료소모품비) 및 간접측량비(제경비·기술료)를 별도 계상한다.

② 기준면적이 100,000m²까지는 1m²당 기본단가를, 100,000m²를 초과하는 면적에 대해서는 체감계수가 적용된 단가로 측량비를 산출하여 전체 합산한다.

9-11-4 경지구획정리 지적확정측량

작업별	구분	일수	인 원 수							비고	
			1일당				합계				
			지적 기사	지적 산업 기사	지적 기능사	인부	지적 기사	지적 산업 기사	지적 기능사		인부
계 획 준 비		(2.63)	1	1			(2.63)	(2.63)			()는 내업임
자 료 조 사		(3.40)		2				(6.80)			
현 장 조 사		3.90	1	1			3.90	3.90			
지적전산파일변환		(6.00)		2				(12.00)			
지구계 준비도	작 성	(7.83)	1	2	1		(7.83)	(15.66)	(7.83)		
	확 인	(1.05)	1				(1.05)				
지구계	측 량	14.53	1	2	1		14.53	29.06	14.53		
	결 과 도 작 성	(15.48)	1	2	1		(15.48)	(30.96)	(15.48)		
필계점	측 량	21.73	1	2	1		21.73	43.46	21.73		
	계 산	(16.70)	1	1			(16.70)	(16.70)			
좌표면적계산		(15.75)	1	1			(15.75)	(15.75)			
결과도작성		(3.03)	1	2	1		(3.03)	(6.06)	(3.03)		
성과도작성		(9.68)	1	2	1		(9.68)	(19.36)	(9.68)		
조서작성		(5.88)		2	1			(11.76)	(5.88)		
납품도서류작성		(8.45)	1	2	1		(8.45)	(16.90)	(8.45)		
점 검		(5.65)	1				(5.65)				
성과설명 및 인계		(1.40)	1				(1.40)				
소 계	외 업	40.16					40.16	76.42	36.26		
	내 업	(102.93)					(87.65)	(154.58)	(50.35)		
합 계		143.09					127.81	231.00	86.61		

[주] ① 경지구획정리 지적확정측량이라 함은 「공간정보의 구축 및 관리 등에 관한 법률」 제86조 규정의 농어촌정비사업 중 “경지정리” 사업에 수반되는 세부측량을 말한다.

② 면적체감계수

측량지구의 면적이 1,000,000㎡를 초과할 경우에는 다음의 체감계수를 곱하여 각각 합산한 품으로 한다. 단, 작업과정이 동일한 방법으로 연속되지 않을 경우에는 체감계수를 적용하지 않는다.

면적별 구분	100만㎡ 이하	100만㎡초과 ~300만㎡	300만㎡초과 ~500만㎡	500만㎡초과 ~800만㎡	800만㎡초과 ~1000만㎡	1000만㎡ 초과
계수	1.0	0.9	0.8	0.7	0.6	0.5

③ 성과작성품

본 품에는 다음의 성과작성품이 포함되어 있다.

- ㉠ 면적측정부 1부
- ㉡ 신규대조도 1부
- ㉢ 행정구역변경도 1부
- ㉣ 국유지 무상 양여 양수도 1부
- ㉤ 확정측량 종합도 1부
- ㉥ 종전도 1부
- ㉦ 일람도 1부
- ㉧ 확정지적조서 1부

④ 기타사항

- ㉨ 경지구획정리의 축척은 1/1,000로 하되 필요한 경우에는 미리 시·도지사의 승인을 얻어 6천분의 1까지 작성할 수 있다.
- ㉩ 본 품에 의한 면적계산은 좌표를 면적프로그램에 의하여 컴퓨터로 계산한 품으로 한다.
- ㉪ 본 품에 의한 좌표점 전개는 프로그램을 활용하였다.
- ㉫ 본 품에 의한 거리측정 기계는 토탈스테이션, 광파측거기, 각 관측장비로 한다.
- ㉬ 본 품에는 지구계 분할측량품은 포함되어 있지 않다.
- ㉭ 본 품에 지적기준점측량이 포함되어 있지 않으므로 지적기준점측량을 실시할 경우에는 지적기준점측량비를 별도 계상한다.
- ㉮ 본 품의 기준면적은 1지구 1,000,000㎡를 기준으로 한 것이며, 측량지구면적이 100,000㎡ 이하인 경우에는 100,000㎡의 품으로 한다.
- ㉯ 중심점·가구점, 필계점, 말박기 측량을 필요로 할 경우에는 본 품의 50%의 값을 적용한 품으로 한다.
- ㉺ 본 품에 사용되는 기계경비 및 재료소모품비는 별도 계상한다.
- ㉻ 도서지역 등의 측량을 위하여 선박 등을 임차할 경우에는 임차료 실비를 별도 계상한다.
- ㉼ 본 품의 외업에 필요한 여비는 공무원여비규정에 의한 국내여행자의 일비를 별도 계상한다.

[계산예]

※ 지구의 면적이 1,700,000㎡인 경지구획정리를 확정측량 할 경우

㉠ 기본계수(100만㎡까지) : 1.0 ㉡ 기본계수(100만㎡초과 300만㎡만까지) : 0.9

㉢ 기본단가(100만㎡까지)

구분	수량	단가	금액
지 적 기 사	127.81 × 1.0=127.81	w1	W1=127.81×w1
지 적 산 업 기 사	231.00 × 1.0=231.00	w2	W2=231.00×w2
지 적 기 능 사	86.61 × 1.0= 86.61	w3	W3= 86.61×w3
계			ΣW

[결정단가] = (ΣW+ 직접경비+ 간접측량비)/1,000,000㎡

[합계ΣW1] = (단가×1,000,000)

㉔ 체감계수 적용단가 (100만㎡초과 300만㎡까지)

구분	수량	단가	금액
지적기사	127.81 × 0.9=115.03	w1	W1=115.03×w1
지적산업기사	231.00 × 0.9=207.90	w2	W2=207.90×w2
지적기능사	86.61 × 0.9= 77.95	w3	W3= 77.95×w3
계			ΣW

[결정단가] = (ΣW+ 직접경비+ 간접측량비)/1,000,000㎡

[합계ΣW2] = (단가×700,000)

㉕ 지적삼각 측량비 : ΣW3

㉖ 지적도근 측량비 : ΣW4

[총계] = ΣW1+ ΣW2+ ΣW3+ ΣW4

9-11-5 도면작성

구분 작업별	일수	인원수								비고
		1일당				합계				
		지적 기사	지적 산업 기사	지적 기능사	인부	지적 기사	지적 산업 기사	지적 기능사	인부	
지적전산파일변환	(0.25)		1				(0.25)			()는 내업임
제도	(0.34)		1				(0.34)			
대조수정	(0.03)		1				(0.03)			
성과작성	(0.13)		1				(0.13)			
점검	(0.02)		1				(0.02)			
성과인계	(0.01)		1				(0.01)			
합계	(0.78)						(0.78)			

[주] ① 등록계수

지적공부 등록지(토지, 임야)별로 다음의 계수를 곱하여 계상한다.

구분	토지	임야
내용 계수	1.00	1.28

② 성과품

본 품에는 다음의 성과작성품이 포함되어 있다.

㉗ 지적도면 사본 1부

③ 기타사항

㉘ 본 품은 지적도 크기의 1장을 기준한 것이다.

㉙ 본 품에 사용되는 기계경비 및 재료소모품비는 별도 계상한다.

㉚ 특수한 용지를 사용할 때에는 실정에 따라 재료비를 별도 계상한다.

㉛ 기준규격의 1/2 이하의 도면작성시에는 본 품에 의한 도면작성수수료의 50%의 값을 적용한다.

9-12 지적현황 측량

9-12-1 지적현황 측량(도해)

작업별	구분	일수	인원수							비고	
			1일당				합계				
			지적 기사	지적 산업 기사	지적 기능사	인부	지적 기사	지적 산업 기사	지적 기능사		인부
자료조사		(0.20)		1				(0.20)			()는 내업임
계획준비		(0.09)	1	1			(0.09)	(0.09)			
준비도작성		(0.12)		1				(0.12)			
현지측량		0.45	1	1	1		0.45	0.45	0.45		
성과설명		0.12	1				0.12				
면적측정 및 계산		(0.03)		1				(0.03)			
결과도작성		(0.10)		1				(0.10)			
결과부 및 조서작성		(0.10)		1				(0.10)			
성과점검 및 인계		(0.09)	1				(0.09)				
소계	외업	0.57					0.57	0.45	0.45		
	내업	(0.73)					(0.18)	(0.64)			
합계		1.30					0.75	1.09	0.45		

[주] ① 본 품은 도해지역에서 「공간정보의 구축 및 관리 등에 관한 법률」 제18조의 규정에 의한 지상구조물 또는 지형지물이 점유하는 위치현황을 지적도 및 임야도에 등록된 경계와 대비하여 표시하는데 필요한 측량 품이다.

② 면적계수

본 품은 1필지당 토지는 1,500㎡, 임야는 5,000㎡를 기준으로 하였으며, 기준면적 이하는 기준면적을 적용하고, 기준면적을 초과할 때에는 다음의 계수를 곱하여 계상한다.

구분	가산횟수	0회	1	2	3	4	5	6이상
계수		1.0	1.2	1.4	1.6	1.8	2.0	1.5+(0.1×n)

※ n은 가산횟수로 (대상면적-기준면적) ÷ 기준면적

③ 등록계수

지적공부 등록지(토지, 임야)별로 다음의 계수를 곱하여 계상한다.

내용	구분	토지	임야
계수		1.00	1.28

④ 지역구분계수

본 품은 군지역을 기준으로 하였으며, 행정구역이 다를 경우 다음의 계수를 곱하여 품을 계상한다.

내용	구분	군지역	시지역	구지역
계수		1.00	1.40	1.54

※ 지가계수를 적용하지 않는 경우에 한하여 적용한다.

⑤ 지가계수

- ㉔ 대상토지에 대한 적용 공시지가는 당해연도 국토교통부 장관이 공시한 지가자료를 이용하고, 시점은 지적측량의 접수시점을 기준으로 한다.
- ㉕ 대상 토지의 공시지가 자료가 없을 경우는 가장 유사한 토지가격대를 형성하는 인접지의 공시지가를 기준으로 한다.

공시지가 내용	5,000원 이하	5,001원 ~ 15,000원	15,001원 ~ 30,000원	30,001원 ~ 100,000원	100,001원 ~ 1,000,000원	1,000,001원 ~ 5,000,000원	5,000,000원 초과시 5,000,000 원마다
계수	0.70	0.85	1.00	1.30	1.50	1.60	1.3+(0.1×n)

※ n은 지가기본계수 1.0초과시 가산되는 횟수로서, 5백만원 초과 1천만원이하인 구간에서 4회가 되며, 이후 5백만원 초과시 마다 1회씩 증가한다. 지가계수는 최대 2.5까지만 적용한다.

- ⑥ 집단지·연속지 체감계수
 집단지·연속지라 함은 지적현황 필지수가 51필지 이상 연속 및 집단되어 동일한 작업과정으로 계속하여 측량업무를 수행할 수 있는 경우, 다음의 계수를 곱하여 계상한다.

구분 내용	50필지이하	51~100필지	101~500필지	501~1000필지	1000필지초과
계수	1.00	0.97	0.91	0.84	0.76

- ⑦ 성과작성품
 본 품에는 다음의 성과작성품이 포함되어 있다.
 - ㉔ 지적현황측량결과도 1부
 - ㉕ 측량결과부(측량성과도 등) 1부
 - ㉖ 면적계산부 1부
- ⑧ 기타사항
 - ㉔ 지적현황측량할 토지의 축척은 1/600, 1/1000, 1/1200, 1/2400, 1/3000, 1/6000로 구분한다.
 - ㉕ 면적이나 현황선을 도면상에 지정하여 현장에 표시하는 경우에는 본 품에 의한 측량비의 40%의 값을 가산한다. 이 경우 추가로 현장측량 할 때마다 가산한다.
 - ㉖ 측량대상토지가 연속 또는 집단되어 동일한 작업과정으로 계속해서 측량업무를 수행할 수 있는 경우로 분할후 전체 필지수가 50필지 이하인 경우, 3필지부터 25필지까지는 0.03을, 26필지부터 50필지까지는 0.02를 추가로 기본품에서 감(-)하여 적용한다. 다만, 기본품에 의한 산출비용을 적용하지 않거나 경감하는 경우에는 예외로 한다.
 - ㉗ 본 품의 측량결과에 대한 설명을 부가한 감정도 및 감정서 발급을 요청할 경우에는 추가 품을 가산 적용할 수 있다.
 - ㉘ 본 품에 사용되는 기계경비 및 재료소모품비는 별도 계상한다.
 - ㉙ 작업상 지적측량기준점을 설치할 경우에는 지적측량기준점 설치비를 별도 계상한다.
 - ㉚ 도서지역 등의 측량을 위하여 선박 등을 임차할 경우에는 임차료 실비를 별도 계상한다.
 - ㉛ 본 품의 외업에 필요한 여비는 공무원여비규정에 의한 국내여행자의 일비를 별도 계상한다.

[계산예]

① 기준단가

시지역으로서 1필지의 면적이 5,000m²인 토지를 2필지로 현황측량 할 경우

㉑ 기본계수 : 1.0	㉒ 등록계수 : 0.00	㉓ 지역구분계수 : 0.40	㉔ 면적계수 : 0.60
합계 : 2.00 = (㉑+㉒+㉓+㉔)			

구분	내용	수량	단가	금액
	지 적 기 사	$0.75 \times 2.00 = 1.50$	w1	$W1 = 1.50 \times w1$
	지 적 산 업 기 사	$1.09 \times 2.00 = 2.18$	w2	$W2 = 2.18 \times w2$
	지 적 기 능 사	$0.45 \times 2.00 = 0.90$	w3	$W3 = 0.90 \times w3$
계				ΣW

[결정단가] = $(\Sigma W + \text{직접경비} + \text{간접측량비}) / 2$

② 집단지·연속지

시지역으로서 70필지의 토지를 현황측량 할 경우 (1필지당 단가)

㉠ 기본계수(50필지까지) : 1.0, ㉡ 기본계수(100필지까지) : 0.97
㉢ 등록계수 : 0.00 ㉣ 지역구분계수 : 0.40
합계 : $1.40 = (\text{㉠} + \text{㉢} + \text{㉣}), 1.37 = (\text{㉡} + \text{㉢} + \text{㉣})$

㉤ 기본단가(50필지까지)

구분	내용	수량	단가	금액
	지 적 기 사	$0.75 \times 1.40 = 1.05$	w1	$W1 = 1.05 \times w1$
	지 적 산 업 기 사	$1.09 \times 1.40 = 1.53$	w2	$W2 = 1.53 \times w2$
	지 적 기 능 사	$0.45 \times 1.40 = 0.63$	w3	$W3 = 0.63 \times w3$
계				ΣW

[결정단가 ㉤] = $(\Sigma W + \text{직접경비} + \text{간접측량비}) / 2$

㉥ 체감계수 적용단가 (51필지~100필지까지)

구분	내용	수량	단가	금액
	지 적 기 사	$0.75 \times 1.37 = 1.03$	w1	$W1 = 1.03 \times w1$
	지 적 산 업 기 사	$1.09 \times 1.37 = 1.49$	w2	$W2 = 1.49 \times w2$
	지 적 기 능 사	$0.45 \times 1.37 = 0.62$	w3	$W3 = 0.62 \times w3$
계				ΣW

[결정단가 ㉥] = $(\Sigma W + \text{직접경비} + \text{간접측량비}) / 2$

[합계] = (단가 ㉤ \times 50필지) + (단가 ㉥ \times 20필지)

㉦ 지가계수 적용단가

도해지역의 경우 m²당 공시지가 3,500원, 축척 1:1,200토지 1필지의 면적이 5,000m²이고 2필지로 현황측량 할 경우

㉠ 기본계수 : 1.0 ㉡ 등록계수 : 0.00 ㉢ 면적계수 : 0.60 ㉣ 지가계수 : -0.30
합계 : $1.30 = (\text{㉠} + \text{㉡} + \text{㉢} + \text{㉣})$

구분	내용	수량	단가	금액
	지 적 기 사	$0.75 \times 1.30 = 0.98$	w1	$W1 = 0.98 \times w1$
	지 적 산 업 기 사	$1.09 \times 1.30 = 1.42$	w2	$W2 = 1.42 \times w2$
	지 적 기 능 사	$0.45 \times 1.30 = 0.59$	w3	$W3 = 0.59 \times w3$
계				ΣW

[결정단가] = $(\Sigma W + \text{직접경비} + \text{간접측량비}) / 2$

※ ① 측량비 산출단가에는 직접경비(현장여비·기계경비·재료소모품비) 및 간접측량비(제경비·기술료)를 별도 계상한다.

② 집단지·연속지인 경우 50필지까지는 기본단가를, 100필지까지는 체감계수가 적용된 단가로 측량비를 산출하여 전체 합산한다.

9-12-2 지적현황 측량(수치)

구분 작업별	일수	인원수								비고
		1일당				합계				
		지적 기사	지적 산업 기사	지적 기능사	인부	지적 기사	지적 산업 기사	지적 기능사	인부	
자료조사	(0.22)		1				(0.22)			()는 내업임
계획준비	(0.09)	1	1			(0.09)	(0.09)			
준비도작성	(0.12)		1				(0.12)			
현지측량	0.40	1	1	1		0.40	0.40	0.40		
성과설명	0.12	1				0.12				
면적측정 및 계산	(0.03)		1				(0.03)			
결과도작성	(0.15)		1				(0.15)			
결과부 및 조서작성	(0.11)		1				(0.11)			
성과점검 및 인계	(0.09)	1				(0.09)				
소계	외업	0.52				0.52	0.40	0.40		
	내업	(0.81)				(0.18)	(0.72)			
합계	1.33					0.70	1.12	0.40		

[주] ① 본 품은 수치지역에서 「공간정보의 구축 및 관리 등에 관한 법률」 제18조의 규정에 의한 지상구조물 또는 지형지물이 점유하는 위치현황을 지적도 또는 임야도에 등록된 경계와 대비하여 표시하는데에 필요한 측량 품이다.

② 면적계수

본 품은 1필지당 토지는 1,500㎡, 임야는 5,000㎡를 기준으로 하였으며, 기준면적 이하는 기준면적을 적용하고, 기준면적을 초과할 때에는 다음의 계수를 곱하여 계상한다.

구분	가산횟수	0회	1	2	3	4	5	6이상
계수		1.0	1.2	1.4	1.6	1.8	2.0	1.5+(0.1×n)

※ n은 가산횟수로 (대상면적-기준면적) ÷ 기준면적

③ 지역구분계수

본 품은 군지역을 기준으로 하였으며, 행정구역이 다를 경우 다음의 계수를 곱하여 품을 계상한다.

내용	구분	군지역	시지역	구지역
계수		1.00	1.40	1.54

※ 지가계수를 적용하지 않는 경우에 한하여 적용한다.

④ 지가계수

㉔ 대상토지에 대한 적용 공시지가는 당해연도 국토교통부 장관이 공시한 지가자료를 이용하고, 시점은 지적측량의 접수시점을 기준으로 한다.

㉕ 대상 토지의 공시지가 자료가 없을 경우는 가장 유사한 토지가격대를 형성하는 인접지의 공시지가를 기준으로 한다.

공시지가 내용	5,000원 이하	5,001원 ~ 15,000원	15,001원 ~ 30,000원	30,001원 ~ 100,000원	100,001원 ~ 1,000,000원	1,000,001원 ~ 5,000,000원	5,000,000원 초과시 5,000,000원 마다
계수	0.70	0.85	1.00	1.30	1.50	1.60	1.3+(0.1×n)

※ n은 지가기본계수 1.0초과시 가산되는 횟수로서, 5백만원 초과 1천만원이하인 구간에서 4회가 되며, 이후 5백만원 초과시 마다 1회씩 증가한다. 지가계수는 최대 2.5까지만 적용한다.

⑤ 집단지·연속지 체감계수

집단지·연속지라 함은 지적현황 필지수가 51필지 이상 연속 및 집단되어 동일한 작업과정으로 계속하여 동일한 작업과정으로 계속하여 측량업무를 수행할 수 있는 경우, 다음의 계수를 곱하여 계상한다.

구분 내용	50필지이하	51~100필지	101~500필지	501~1000필지	1000필지초과
계수	1.00	0.97	0.91	0.84	0.76

⑥ 성과작성품

본 품에는 다음의 성과작성품이 포함되어 있다.

- ㉔ 지적현황측량결과도 및 계산부 1부
- ㉕ 측량결과부(측량성과도 등) 1부
- ㉖ 좌표면적계산부 1부

⑦ 기타사항

- ㉗ 지적현황측량할 토지의 축척은 1/500, 1/1000로 구분한다.
- ㉘ 면적이나 현황선을 도면상에 지정하여 현장에 표시하는 경우에는 본 품에 의한 측량비의 40%의 값을 가산한다. 이 경우 추가로 현장측량 할 때마다 가산한다.
- ㉙ 측량대상토지가 연속 또는 집단되어 동일한 작업과정으로 계속해서 측량업무를 수행할 수 있는 경우로 분할후 전체 필지수가 50필지 이하인 경우, 3필지부터 25필지까지는 0.03을, 26필지부터 50필지까지는 0.02를 추가로 기본품에서 감(-)하여 적용한다. 다만, 기본품에 의한 산출비용을 적용하지 않거나 경감하는 경우에는 예외로 한다.
- ㉚ 본 품의 측량결과에 대한 설명을 부가한 감정도 및 감정서 발급을 요청할 경우에는 추가 품을 가산 적용할 수 있다.
- ㉛ 본 품에 사용되는 기계경비 및 재료소모품비는 별도 계상한다.
- ㉜ 작업상 지적기준점측량과 수준측량을 실시할 경우에는 지적기준점측량 및 수준측량 비용을 별도 계상한다.
- ㉝ 도서지역 등의 측량을 위하여 선박 등을 임차할 경우에는 임차료 실비를 별도 계상한다.
- ㉞ 본 품의 외업에 필요한 여비는 공무원여비규정에 의한 국내여행자의 일비를 별도 계상한다.

[계산예]

① 기준단가

수치지역인 시지역의 1필지 면적이 5,000m²인 토지를 2필지로 현황측량 할 경우

㉑ 기본계수 : 1.0	㉒ 지역구분계수 : 0.40	㉓ 면적계수 : 0.60
합계 : 2.00 = (㉑+㉒+㉓)		

구분 \ 내용	수 량	단 가	금 액
지 적 기 사	0.70×2.00=1.40	w1	W1=1.40×w1
지 적 산 업 기 사	1.12×2.00=2.24	w2	W2=2.24×w2
지 적 기 능 사	0.40×2.00=0.80	w3	W3=0.80×w3
계			ΣW

[결정단가] = (ΣW+ 직접경비+ 간접측량비)/2

㉑ 집단지·연속지

수치지역인 시지역의 70필지 토지를 현황측량 할 경우 (1필지당 단가)

㉑ 기본계수(50필지까지) : 1.0, ㉒ 기본계수(100필지까지) : 0.97
㉓ 지역구분계수 : 0.40 합계 : 1.40 = (㉑+㉓), 1.37 = (㉒+㉓)

㉒ 기본단가(50필지까지)

구분 \ 내용	수 량	단 가	금 액
지 적 기 사	0.70×1.40=0.98	w1	W1=0.98×w1
지 적 산 업 기 사	1.12×1.40=1.57	w2	W2=1.57×w2
지 적 기 능 사	0.40×1.40=0.56	w3	W3=0.56×w3
계			ΣW

[결정단가 ㉒] = (ΣW+ 직접경비+ 간접측량비)/2

㉓ 체감계수 적용단가 (51필지~100필지까지)

구분 \ 내용	수 량	단 가	금 액
지 적 기 사	0.70×1.37=0.96	w1	W1=0.96×w1
지 적 산 업 기 사	1.12×1.37=1.53	w2	W2=1.53×w2
지 적 기 능 사	0.40×1.37=0.55	w3	W3=0.55×w3
계			ΣW

[결정단가 ㉓] = (ΣW+ 직접경비+ 간접측량비)/2

[합계] = (단가 ㉒×50필지)+(단가 ㉓×20필지)

㉔ 지가계수 적용단가

수치지역으로 m²당 공시지가 3,500원, 토지 1필지의 면적이 5,000m²이고 2필지로 현황측량 할 경우

㉑ 기본계수 : 1.0 ㉒ 면적계수 : 0.60 ㉓ 지가계수 : -0.30
합계 : 1.30 = ㉑+㉒+㉓

구분 \ 내용	수 량	단 가	금 액
지 적 기 사	0.70×1.30=0.91	w1	W1=0.91×w1
지 적 산 업 기 사	1.12×1.30=1.46	w2	W2=1.46×w2
지 적 기 능 사	0.40×1.30=0.52	w3	W3=0.52×w3
계			ΣW

[결정단가] =(ΣW+ 직접경비+ 간접측량비)/2

※ ① 측량비 산출단가에는 직접경비(현장여비·기계경비·재료소모품비) 및 간접측량비(제경비·기술료)를 별도 계상한다.

② 집단지·연속지인 경우 50필지까지는 기본단가를, 100필지까지는 체감계수가 적용된 단가로 측량비를 산출하여 전체 합산한다.

9-12-3 지적불부합지조사 측량(도해)

작업별	구 분	일수	인 원 수							비고		
			1일당				합계					
			지적 기사	지적 산업 기사	지적 기능사	인부	지적 기사	지적 산업 기사	지적 기능사		인부	
자 료 조 사		(0.19)		1					(0.19)			()는 내업임
계 획 준 비		(0.03)	1	1				(0.03)	(0.03)			
지적전산파일변환		(0.06)		1					(0.06)			
준 비 도	작 성	(0.04)		1					(0.04)			
	확 인	(0.01)	1					(0.01)				
실 지 측 량		0.36	1	2				0.36	0.72			
결 과 도 작 성		(0.16)		2					(0.32)			
면적측정 및 계산		(0.08)		2					(0.16)			
결과부 및 조서작성		(0.12)		2					(0.24)			
점 검		(0.04)	1					(0.04)				
성 과 인 계		(0.05)	1					(0.05)				
소 계	외 업	0.36						0.36	0.72			
	내 업	(0.78)						(0.13)	(1.04)			
합 계		1.14						0.49	1.76			

[주] ① 면적계수

본 품은 1필지당 토지는 1,500㎡, 임야는 5,000㎡를 기준으로 하였으며, 기준면적 이하는 기준면적을 적용하고, 기준면적을 초과할 때에는 다음의 계수를 곱하여 계상한다.

구 분	가산횟수	0회	1	2	3	4	5	6이상
계수		1.0	1.2	1.4	1.6	1.8	2.0	1.5+ (0.1×n)

※ n은 가산횟수로 (대상면적-기준면적) ÷ 기준면적

② 등록계수

지적공부 등록지(토지, 임야)별로 다음의 계수를 곱하여 계상한다.

구 분	토지	임야
내 용		
계수	1.00	1.28

③ 지역구분계수

본 품은 군지역을 기준으로 하였으며, 행정구역이 다를 경우 다음의 계수를 곱하여 품을 계상한다.

구 분	군지역	시지역	구지역
내 용			
계수	1.00	1.40	1.54

④ 집단지·연속지 체감계수

집단지·연속지라 함은 불부합지측량 필지수가 51필지 이상 연속 및 집단되어 동일한 작업과정으로 계속하여 측량업무를 수행할 수 있는 경우, 다음의 계수를 곱하여 계상한다.

구분 내용	50필지이하	51~100필지	101~500필지	501~1000필지	1000필지초과
계수	1.00	0.97	0.91	0.84	0.76

⑤ 성과작성품

본 품에는 다음의 성과작성품이 포함되어 있다.

- ㉓ 불부합지조사 측량결과도 1부
- ㉔ 면적측정부 1부
- ㉕ 면적조서 3부
- ㉖ 측량결과부(측량성과도 등) 1부

⑥ 기타사항

- ㉗ 본 품은 도해지역의 불부합지조사 측량시 작업한 품이다.
- ㉘ 측량할 토지의 축척은 1/600, 1/1000, 1/1200, 1/2400, 1/3000, 1/6,000로 구분한다.
- ㉙ 작업상 지적측량기준점을 설치할 경우에는 지적측량기준점 설치비를 별도 계상한다.
- ㉚ 도서지역 등의 측량을 위하여 선박 등을 임차할 경우에는 임차료 실비를 별도 계상한다.
- ㉛ 본 품에 사용되는 기계경비 및 재료소모품비는 별도 계상한다.
- ㉜ 본 품의 외업에 필요한 여비는 공무원여비규정에 의한 국내여행자의 일비를 별도 계상한다.

9-12-4 조서작성('05년 신설)

구분 작업별	일수	인 원 수								비고
		1일당				합계				
		지적 기사	지적 산업 기사	지적 기능사	인부	지적 기사	지적 산업 기사	지적 기능사	인부	
자 료 조 사	(0.01)		1				(0.01)			()는 내업임
조 서 작 성	(0.01)		1			(0.01)				
점 검	(0.01)		1			(0.01)				
성 과 인 계	(0.01)		1			(0.01)				
합 계	(0.04)						(0.04)			

[주] ① 성과품

본 품에는 다음의 성과작성품이 포함되어 있다.

- ㉓ 면적조서 1부
- ② 기타사항
 - ㉗ 본 품은 일단의 토지개발사업지구, 도로편입지, 하천편입지 등에 대한 전필별 조서작성에 따른 작업 품이다.
 - ㉘ 본 품에 사용되는 기계경비 및 재료소모품비는 별도 계상한다.
 - ㉙ 조서용지는 A4형 사이즈 10형(또는 줄)을 기준 서식으로 한다.

9-12-5 지적재조사측량

작업별	구분	일수	인원수							비고	
			1일당				합계				
			지적 기사	지적 산업 기사	지적 기능 사	인부	지적 기사	지적 산업 기사	지적 기능사		인부
자 료 조 사		(0.06)	1				(0.06)				
계 획 준 비	현 장 답 사	0.02	1	1	1		0.02	0.02	0.02		()는 내업임
	사 전 계 획	(0.01)	1	1			(0.01)	(0.01)			
일 필 지 측 량	현 장 측 량	0.40	1	1	1		0.40	0.40	0.40		
	결 과 작 성	(0.06)	1	1			(0.06)	(0.06)			
면 적 측 정 및 계 산		(0.10)	1	1			(0.10)	(0.10)			
경 계 확 정 (조정)측량	현 장 측 량	0.19	1	1	1		0.19	0.19	0.19		()는 내업임
	결 과 작 성	(0.13)	1	1			(0.13)	(0.13)			
경계점표지 등록부작성	거 리 측 정	0.09	1	1	1		0.09	0.09	0.09		
	등 록 부 작 성	(0.07)		1	1			(0.07)	(0.07)		
일 필 지 조 사	현 지 조 사	0.06	1	1	1		0.06	0.06	0.06		
	조 사 표 작 성	(0.04)		1	1			(0.04)	(0.04)		
소 계	외 업	0.76					0.76	0.76	0.76		
	내 업	(0.47)					(0.36)	(0.41)	(0.11)		
합	계	1.23					1.12	1.17	0.87		

[주] ① 본 품은 「지적재조사에 관한 특별법」에 따라 종이에 구현된 지적을 디지털 지적으로 전환함으로써 국토의 효율적 관리를 위한 지적재조사 측량을 실시하는 경우에 적용한다.

② 지역구분계수

본 품은 군지역을 기준으로 하였으며 행정구역이 다를 경우 다음의 계수를 곱하여 계상한다.

구분	군지역	시지역	구지역
내용			
계수	1.00	1.40	1.54

③ 성과작성품

본 품에는 다음의 성과작성품이 포함되어 있다.

- ㉔ 좌표면적 및 경계점간 거리계산부 2부
- ㉕ 일필지경계점간 거리측정부 2부
- ㉖ 재조사측량 계획도 2부
- ㉗ 위성(일필지경계점) 측량부 2부
- ㉘ 네트워크 RTK 위성측량 관측기록부 2부
- ㉙ 경계점(보조점) 관측 및 좌표 계산부 2부
- ㉚ 면적 집계표 및 대비표 2부
- ㉛ 지적확정조서 2부
- ㉜ 종전 지번별 조서 1부
- ㉝ 경계점표지 등록부 1부
- ㉞ 일필지 조사서 1부

④ 기타사항

- ㉔ 본 품에 사용된 거리측정 기계는 Network-RTK, 토털스테이션, 광파측거기, 각 관측 장비이다.
- ㉕ 본 품은 지구 당 130필지 ~ 160필지를 기준으로 조사한 것이며, 필지 수가 증감 되어도 본 기준을 적용한다.
- ㉖ 도서지역 등의 측량을 위하여 선박 등을 임차할 경우에는 임차료 실비를 별도 계상한다.
- ㉗ 본 품에 사용되는 기계경비 및 재료소모품비는 별도 계상한다.
- ㉘ 본 품의 외업에 필요한 여비는 공무원여비규정에 의한 국내여행자의 일비를 별도 계상한다.

9-12-6 지적기준점현황조사('21년 신설)

가. 지적삼각점

작업구분	일수	인 원 수								비고
		1일당				합 계				
		지적 기사	지적 산업 기사	지적 기능사	인 부	지적 기사	지적 산업 기사	지적 기능사	인 부	
자 료 조 사	(0.48)	1.00				(0.48)				()는 내업임
계 획 준 비	(0.27)	1.00				(0.27)				
현 지 조 사	4.33	1.00	1.00			4.33	4.33			
조사보고서 작성	(0.34)	1.00				(0.34)				
점검 및 보고	(0.27)	1.00				(0.27)				
소계	외업	4.33				4.33	4.33			
	내업	(1.36)				(1.36)				
합 계	5.69					5.69	4.33			

나. 지적도근점

작업구분	일수	인 원 수								비고
		1일당				합 계				
		지적 기사	지적 산업 기사	지적 기능사	인 부	지적 기사	지적 산업 기사	지적 기능사	인 부	
자 료 조 사	(0.03)	1.00				(0.03)				()는 내업임
계 획 준 비	(0.01)	1.00				(0.01)				
현 지 조 사	0.21	1.00	1.00			0.21	0.21			
조사보고서 작성	(0.03)	1.00				(0.03)				
점검 및 보고	(0.02)	1.00				(0.02)				
소계	외업	0.21				0.21	0.21			
	내업	(0.09)				(0.09)				
합 계	0.30					0.30	0.21			

[주] ① 본 품은 「공간정보의 구축 및 관리 등에 관한 법률」 제105조 및 같은 법 시행령 제104조에 따라 위탁된 지적삼각점, 지적삼각보조점, 지적도근점의 정확하고 효율적인 관리를 위해 기준점의 위치,

- 망실·훼손·시인성 등의 현황을 조사하는 업무를 수행할 경우의 품이다
- ② 본 품은 지적기준점 10점을 현황조사하는데 소요되는 품으로 1점의 품셈을 산출하기 위해서는 위의 품의 10분의 1을 적용한다.
 - ③ 지적삼각보조점의 현황조사는 지적도근점 현황조사품을 준용한다. 다만, 지적삼각보조점의 위치가 산악지에 위치한 경우에는 지적삼각점 현황조사품을 준용할 수 있다.
 - ④ 작업상 지적도근점측량 등이 수반되는 경우에는 별도 계상한다.
 - ⑤ 도서지역 등의 조사업무를 위하여 선박 등을 임차할 경우에는 임차료 실비를 별도 계상한다.
 - ⑥ 본 품에는 다음의 성과작성품이 포함되어 있다.
 - ㉞ 지적기준점 현황조사서 1부
 - ㉟ 지적기준점 현황조사 결과 파일 1식

9-13 택지개발예정지적좌표도 작성업무 측량('05년 신설, '11년 보완)

9-13-1 택지개발예정지적좌표도 작성업무 측량(지구계점)('11년 보완)

구분 작업별	일 수	인 원 수								비고
		1일당				합 계				
		지적 기사	지적 산업 기사	지적 기능사	인부	지적 기사	지적 산업 기사	지적 기능사	인부	
자 료 조 사	(3.33)	1	2			(3.33)	(6.66)			
계 획 준 비	(0.93)	1	1			(0.93)	(0.93)			
현 장 조 사	0.70	1	2			0.70	1.40			
지적전산파일변환	(2.33)	1	2			(2.33)	(4.66)			
준비도	작 성	(2.95)	1	2		(2.95)	(5.90)			
	확 인	(0.82)	1			(0.82)				()는 내업임
지 구 계 측 량	14.63	1	2	1		14.63	29.26	14.63		
예 정 면 적 산 출	(1.45)	1	2			(1.45)	(2.90)			
예 정 결 과 도 작 성	(3.89)	1	2			(3.89)	(7.78)			
성 과 작 성	(9.87)	1	2			(9.87)	(19.74)			
점 검	(0.96)	1				(0.96)				
성 과 인 계	(1.19)	1				(1.19)				
소 계	외 업	15.33				15.33	30.66	14.63		
	내 업	(27.72)				(27.72)	(48.57)			
합 계	43.05					43.05	79.23	14.63		

[주] ① 본 품은 「공간정보의 구축 및 관리 등에 관한 법률」 제86조 및 같은 법 시행령 제83조의 규정에 의한 도시개발사업 또는 그 밖에 대통령이 정하는 토지개발사업(토지구획정리·공업단지 등) 등을 위하여 실시하는 택지개발사업지구의 지구계점에 대하여 택지개발예정지적좌표도 작성업무의 측량 품이다.

② 면적계수

본 품의 기준면적은 1지구 100,000㎡를 기준한 것으로 측량지구면적이 100,000㎡를 초과하는 경우에는 다음의 체감계수를 곱하여 각각 합산한 품으로 하며, 작업과정이 동일한 방법으로 연속되지 않을 경우에는 체감계수를 적용하지 않는다.

구분 내용	10만㎡ 이하	10만㎡초과 ~50만㎡	50만㎡초과 ~100만㎡	100만㎡초과 ~200만㎡	200만㎡초과 ~300만㎡	300만㎡ 초과
계수	1.0	0.9	0.8	0.7	0.6	0.5

③ 성과작성품

본 품에는 다음의 성과작성품이 포함되어 있다.

- ㉔ 지구계점 예정지적좌표계산부 1부
- ㉕ 좌표면적 및 경계점간 거리계산부 1부
- ㉖ 지구계 예정도(1/500 또는 1/1000) 1부
- ㉗ 지구계 예정중합도 1부

※ 본 품에 없는 성과작성 요구시 별도의 품을 가산한다.

④ 기타사항

- ㉘ 측척은 1/500 또는 1/1000으로 한다.
- ㉙ 측량지구면적이 50,000㎡ 이하인 경우에는 50,000㎡의 해당하는 측량비를 적용한다.
- ㉚ 본 품에 의한 면적계산은 좌표를 면적프로그램에 의하여 컴퓨터로 계산한 품으로 한다.
- ㉛ 본 품에 의한 좌표점 전개는 프로그램에 의하여 전개하였다.
- ㉜ 본 품에 의한 거리측정 등의 측량기구는 토탈스테이션, 광파측거기, 각 관측 장비로 한다.
- ㉝ 본 품에 의한 결과도 작성은 프로그램에 의한 것이다.
- ㉞ 작업상 지적측량기준점을 설치할 경우에는 지적측량기준점 설치비를 별도 계상한다.
- ㉟ 본 품에는 택지개발예정지적좌표도 지구계점 측량업무 이외의 품은 포함되어 있지 않다.
- ㊱ 본 품에 사용되는 기계경비 및 재료소모품비는 별도 계상한다.
- ㊲ 본 품의 외업에 필요한 여비는 공무원여비규정에 의한 국내여행자의 일비를 별도 계상한다.

9-13-2 택지개발예정지적좌표도 작성업무 측량(전체지구) ('11년 보완)

구분 작업별	일 수	인 원 수								비고	
		1일당				합 계					
		지적 기사	지적 산업 기사	지적 기능 사	인부	지적 기사	지적 산업 기사	지적 기능사	인부		
자 료 조 사	(5.33)	1	2			(5.33)	(10.66)			()는 내업임	
계 획 준 비	(1.68)	1	1			(1.68)	(1.68)				
현 장 조 사	2.19	1	2			2.19	4.38				
지적전산파일변환	(3.31)	1	2			(3.31)	(6.62)				
준비도	작 성	(5.26)	1	2			(5.26)	(10.52)			
	확 인	(0.62)	1				(0.62)				
지 구 계 측 량	20.83	1	2	1		20.83	41.66	20.83			
중심점 측 량	계 산	(31.04)	1	2			(31.04)	(62.08)			
	말 박 기	10.77	1	2	1		10.77	21.54	10.77		
가구점 측 량	계 산	(23.85)	1	2			(23.85)	(47.70)			
	말 박 기	9.62	1	2	1		9.62	19.24	9.62		
필계점 측 량	계 산	(19.36)	1	2			(19.36)	(38.72)			
	말 박 기	8.08	1	2	1		8.08	16.16	8.08		

작업별	구분	일 수	인 원 수							비고	
			1일당				합 계				
			지적 기사	지적 산업 기사	지적 기능 사	인부	지적 기사	지적 산업 기사	지적 기능사		인부
예 정 면 적 산 출	(10.21)	1	2			(10.21)	(20.42)			()는 내업임	
예 정 결 과 도 작 성	(12.03)	1	2			(12.03)	(24.06)				
성 과 작 성	(32.43)	1	2			(32.43)	(64.86)				
점 검	(3.59)	1				(3.59)					
성 과 인 계	(2.03)	1				(2.03)					
소 계	외 업	51.49				51.49	102.98	49.30			
	내 업	(150.74)				(150.74)	(287.32)				
합 계	202.23					202.23	390.30	49.30			

[주] ① 본 품은 「공간정보의 구축 및 관리 등에 관한 법률」 제86조 및 같은 법 시행령 제83조의 규정에 의한 도시개발사업 또는 그 밖에 대통령이 정하는 토지개발사업(토지구획정리·공업단지 등) 등을 위하여 실시하는 택지개발사업지구의 전체지구에 대하여 택지개발예정지적좌표도 작성업무의 측량 품이다.

② 면적계수

본 품의 기준면적은 1지구 100,000㎡를 기준한 것으로 측량지구면적이 100,000㎡를 초과하는 경우에는 다음의 계감계수를 곱하여 각각 합산한 품으로 하며, 작업과정이 동일한 방법으로 연속되지 않을 경우에는 계감계수를 적용하지 않는다.

구분 내용	10만㎡ 이하	10만㎡초과 ~ 50만㎡	50만㎡초과 ~100만㎡	100만㎡초과 ~200만㎡	200만㎡초과 ~300만㎡	300만㎡ 초과
계수	1.0	0.9	0.8	0.7	0.6	0.5

③ 성과작성품

본 품에는 다음의 성과작성품이 포함되어 있다.

- ㉠ 지구계점 예정지적좌표계산부 1부
- ㉡ 지구계 예정지적좌표도(1/500 또는 1/1000) 1부
- ㉢ 중심점, 가구점, 필계점 예정좌표계산부 각1부
- ㉣ 지구, 가구, 필지별 예정좌표면적 및 경계점간 거리계산부 각1부
- ㉤ 예정지적좌표도(1/500 또는 1/1000) 1부
- ㉥ 예정중합도(폴리에스테필름) 1부

※ 본 품에 없는 성과작성 요구시 별도의 품을 가산한다.

④ 기타사항

- ㉦ 측척은 1/500 또는 1/1000으로 한다.
- ㉧ 측량지구면적이 50,000㎡이하인 경우에는 50,000㎡의 해당하는 측량비를 적용한다.
- ㉨ 본 품에 의한 면적계산은 좌표를 면적프로그램에 의하여 컴퓨터로 계산한 품으로 한다.
- ㉩ 본 품에 의한 좌표점 전개는 프로그램에 의하여 전개하였다.
- ㉪ 본 품에 의한 거리측정 등의 측량기구는 토탈스테이션, 광파측거기, 각 관측 장비로 한다.
- ㉫ 본 품에 의한 결과도 작성은 프로그램에 의한 것이다.
- ㉬ 본 품에는 택지개발예정지적좌표도 지구계점, 중심점, 가구점, 필계점측량업무 이외의 품은 포함되어 있지 않다.
- ㉭ 중심점, 가구점, 필계점에 대한 계산과 말박기측량을 구분하여 품을 적용할 수 있다.
- ㉮ 작업상 지적측량기준점을 설치할 경우에는 지적측량기준점 설치비를 별도로 계상한다.

- ㉔ 본 품에 사용되는 기계경비 및 재료소모품비는 별도 계상한다.
- ㉕ 본 품의 외업에 필요한 여비는 공무원여비규정에 의한 국내여행자의 일비를 별도 계상한다.

9-14 자동제도

9-14-1 자동제도(좌표독취)

구분 작업별	일수	인원수								비고
		1일당				합계				
		지적 기사	지적 산업 기사	지적 기능사	인부	지적 기사	지적 산업 기사	지적 기능사	인부	
자료조사	(0.04)		1				(0.04)			()는 내업임
계획준비	(0.03)	1	1			(0.03)	(0.03)			
좌표독취	(0.37)		1				(0.37)			
도면작성편집	(0.15)		1				(0.15)			
대조수정	(0.09)	1				(0.09)				
성과작성	(0.06)		1				(0.06)			
점검	(0.07)	1				(0.07)				
성과인계	(0.02)	1				(0.02)				
합계	(0.83)					(0.21)	(0.65)			

[주] ① 등록계수

지적공부 등록지(토지, 임야)별로 다음의 계수를 곱하여 계상한다.

구분	토지	임야
내용 계수	1.00	1.28

② 성과품

- ㉔ 자동제도기에 의하여 작성된 도면 1부

③ 기타사항

- ㉔ 본 품은 좌표를 독취하여 자동제도기에 의해 도면작성 한 것이다.
- ㉕ 본 품은 지적도 크기의 1매를 기준으로 한 것이다.
- ㉖ 본 품에 사용되는 기계경비 및 재료소모품비는 별도 계상한다.
- ㉗ 특수한 용지를 사용할 때에는 실정에 따라 재료비를 별도 계상한다.
- ㉘ 기준규격의 1/2 이하의 도면작성시에는 본 품에 의한 도면작성수수료의 50%의 값을 적용한다.

9-14-2 자동제도(좌표입력)

구분 작업별	일수	인원수								비고
		1일당				합계				
		지적 기사	지적 산업 기사	지적 기능사	인부	지적 기사	지적 산업 기사	지적 기능사	인부	
자료조사	(0.05)		1				(0.05)			()는 내업임
계획준비	(0.03)	1	1			(0.03)	(0.03)			
좌표입력	(0.31)		1				(0.31)			
도면작성	(0.19)		1				(0.19)			
대조수정	(0.07)	1				(0.07)				
성과작성	(0.05)		1				(0.05)			
점검	(0.03)	1				(0.03)				
성과인계	(0.01)	1				(0.01)				
합계	(0.74)					(0.14)	(0.63)			

[주] ① 등록계수

지적공부 등록지(토지, 임야)별로 다음의 계수를 곱하여 계상한다.

내용	구분	토지	임야
계수		1.00	1.28

② 성과품

㉔ 자동제도기에 의하여 작성된 도면 1부

③ 기타사항

㉔ 본 품은 좌표를 컴퓨터에 입력하여 자동제도기에 의해 도면작성 한 것이다.

㉔ 본 품은 지적도 크기의 1매를 기준으로 한 것이다.

㉔ 본 품에 사용되는 기계경비 및 재료소모품비는 별도 계상한다.

㉔ 특수한 용지를 사용할 때에는 실정에 따라 재료비를 별도 계상한다.

㉔ 기준규격의 1/2 이하의 도면작성시 본 품에 의한 도면작성수수료의 50%의 값을 적용한다.

9-14-3 자동제도(파일제공)

구분 작업별	일수	인원수								비고
		1일당				합계				
		지적 기사	지적 산업 기사	지적 기능사	인부	지적 기사	지적 산업 기사	지적 기능사	인부	
자료조사	(0.05)		1				(0.05)			()는 내업임
계획준비	(0.04)	1	1			(0.04)	(0.04)			
데이터 편집	(0.09)		1				(0.09)			
도면작성	(0.06)		1				(0.06)			
대조수정	(0.08)	1				(0.08)				
성과작성	(0.07)		1				(0.07)			

구분 작업별	일수	인원수								비고
		1일당				합계				
		지적 기사	지적 산업 기사	지적 기능사	인부	지적 기사	지적 산업 기사	지적 기능사	인부	
점 검	(0.03)	1				(0.03)				()는 내업임
성 과 인 계	(0.03)		1				(0.03)			
합 계	(0.45)					(0.15)	(0.34)			

[주] ① 등록계수

지적공부 등록지(토지, 임야)별로 다음의 계수를 곱하여 계상한다.

내 용	구 분	토지	임야
계수		1.00	1.28

② 성과품

㉔ 자동제도기에 의하여 작성된 도면 1부

③ 기타사항

㉔ 본 품은 좌표파일을 제공받아 자동제도기에 의해 도면작성한 것이다.

㉔ 본 품은 지적도 크기의 1매를 기준으로 한 것이다.

㉔ 본 품에 사용되는 기계경비 및 재료소모품비는 별도 계상한다.

㉔ 특수한 용지를 사용할 때에는 실정에 따라 재료비를 별도 계상한다.

㉔ 기준규격의 1/2 이하의 도면작성시 본 품에 의한 도면작성수수료의 50%의 값을 적용한다.

9-15 축척변경 측량

9-15-1 축척변경 측량(도해지역에서 도해지역으로)

구분 작업별	일수	인원수								비고
		1일당				합계				
		지적 기사	지적 산업 기사	지적 기능사	인부	지적 기사	지적 산업 기사	지적 기능사	인부	
자 료 조 사	(0.24)		1				(0.24)			()는 내업임
계 획 준 비	(0.09)	1	1			(0.09)	(0.09)			
준 비 도 작 성	(0.17)		1				(0.17)			
현 지 측 량	0.56	1	1	1		0.56	0.56	0.56		
성 과 설 명	0.14	1				0.14				
면 적 측 정 및 계 산	(0.07)		1				(0.07)			
결 과 도 작 성	(0.10)		1				(0.10)			
결과부및조서작성	(0.10)		1				(0.10)			
성 과 점 검 및 인 계	(0.12)	1				(0.12)				
소 계	외 업	0.70				0.70	0.56	0.56		
	내 업	(0.89)				(0.21)	(0.77)			
합 계	1.59					0.91	1.33	0.56		

[주] ① 본 품은 「공간정보의 구축 및 관리 등에 관한 법률」 제2조 제34호 규정에 의하여 지적도에 등록된 경계점의 정밀도를 높이기 위하여 작은 축척을 큰축척으로 변경하여 등록하기 위해서 도해측량방법으로 실시하는 측량 품이다.

② 면적계수

본 품은 1필지당 토지는 1,500㎡, 임야는 5,000㎡를 기준으로 하였으며, 기준면적 이하는 기준면적을 적용하고, 기준면적을 초과할 때에는 다음의 계수를 곱하여 계상한다.

구 분 \ 가산횟수	0회	1	2	3	4	5	6이상
계수	1.0	1.2	1.4	1.6	1.8	2.0	1.5+(0.1×n)

※ n은 가산횟수로 (대상면적-기준면적) ÷ 기준면적

③ 등록계수

지적공부 등록지(토지, 임야)별로 다음의 계수를 곱하여 계상한다.

내 용 \ 구 분	토지	임야
계수	1.00	1.28

④ 지역구분계수

본 품은 군지역을 기준으로 하였으며, 행정구역이 다를 경우 다음의 계수를 곱하여 품을 계상한다.

내 용 \ 구 분	군지역	시지역	구지역
계수	1.00	1.40	1.54

⑤ 집단지·연속지 체감계수

집단지·연속지라 함은 축척변경 필지수가 51필지 이상 연속 및 집단되어 동일한 작업과정으로 계속하여 측량업무를 수행할 수 있는 경우, 다음의 계수를 곱하여 계상한다.

내 용 \ 구 분	50필지이하	51~100필지	101~500필지	501~1000필지	1000필지초과
계수	1.00	0.97	0.91	0.84	0.76

⑥ 성과작성품

본 품에는 다음의 성과작성품이 포함되어 있다.

- ㉑ 축척변경 측량결과도 1부
- ㉒ 측량결과부(측량성과도 등) 1부

⑦ 기타사항

- ㉓ 본 품은 도해측량방법에 의하여 도해지역에서 도해지역으로 축척변경할 경우에 수반되는 측량 품이다.
- ㉔ 축척변경 할 토지의 축척은 1/500, 1/600, 1/1000, 1/1200, 1/2400로 구분한다.
- ㉕ 본 품에 사용되는 기계경비 및 재료소모품비는 별도 계상한다.
- ㉖ 본 품의 외업에 필요한 여비는 공무원여비규정에 의한 국내여행자의 일비를 별도 계상한다.
- ㉗ 작업상 지적측량기준점을 설치할 경우에는 지적측량기준점 설치비를 별도 계상한다.
- ㉘ 도서지역 등의 측량을 위하여 선박 등을 임차할 경우에는 임차료 실비를 별도 계상한다.

9-15-2 축척변경 측량(도해지역에서 수치지역으로)

작업별	구분	일수	인원수							비고	
			1일당				합계				
			지적 기사	지적 산업 기사	지적 기능사	인부	지적 기사	지적 산업 기사	지적 기능사		인부
자료조사		(0.26)		1				(0.26)			()는 내업임
계획준비		(0.09)	1	1			(0.09)	(0.09)			
준비도작성		(0.12)		1				(0.12)			
현지측량		0.62	1	1	1		0.62	0.62	0.62		
성과설명		0.13	1				0.13				
면적측정 및 계산		(0.04)		1				(0.04)			
결과도작성		(0.15)		1				(0.15)			
결과부및조서작성		(0.11)		1				(0.11)			
성과점검 및 인계		(0.13)	1				(0.13)				
소계	외업	0.75					0.75	0.62	0.62		
	내업	(0.90)					(0.22)	(0.77)			
합계		1.65					0.97	1.39	0.62		

[주] ① 본 품은 「공간정보의 구축 및 관리 등에 관한 법률」 제2조 제34호 규정에 의하여 지적도에 등록된 경계점의 정밀도를 높이기 위하여 작은 축척을 큰축척으로 변경하여 수치로 등록하기 위해서 경위의 측량방법으로 실시하는 측량 품이다.

② 면적계수

본 품은 1필지당 토지는 1,500㎡, 임야는 5,000㎡를 기준으로 하였으며, 기준면적 이하는 기준면적을 적용하고, 기준면적을 초과할 때에는 다음의 계수를 곱하여 계상한다.

구분	가산횟수	0회	1	2	3	4	5	6이상
계수		1.0	1.2	1.4	1.6	1.8	2.0	1.5+(0.1×n)

※ n은 가산횟수로 (대상면적-기준면적) ÷ 기준면적

③ 지역구분계수

본 품은 군지역을 기준으로 하였으며, 행정구역이 다를 경우 다음의 계수를 곱하여 품을 계상한다.

내용	구분	군지역	시지역	구지역
계수		1.00	1.40	1.54

④ 집단지·연속지 체감계수

집단지·연속지라 함은 축척변경 필지수가 51필지 이상 연속 및 집단되어 동일한 작업과정으로 계속하여 측량업무를 수행할 수 있는 경우, 다음의 계수를 곱하여 계상한다.

내용	구분	50필지이하	51~100필지	101~500필지	501~1000필지	1000필지초과
계수		1.00	0.97	0.91	0.84	0.76

⑤ 성과작성품

본 품에는 다음의 성과작성품이 포함되어 있다.

- ㉔ 축척변경 측량결과도 및 계산부 1부
- ㉕ 측량결과부(측량성과도 등) 1부
- ㉖ 좌표면적계산부 1부
- ⑥ 기타사항
 - ㉔ 본 품은 경위의측량방법에 의하여 도해지역에서 수치지역으로 축척변경 할 경우에 수반되는 측량 품이다.
 - ㉕ 축척변경 할 토지의 축척은 1/500, 1/1000로 구분한다.
 - ㉖ 본 품에 사용되는 기계경비 및 재료소모품비는 별도 계상한다.
 - ㉗ 작업상 지적측량기준점을 설치할 경우에는 지적측량기준점 설치비를 별도 계상한다.
 - ㉘ 도서지역 등의 측량을 위하여 선박 등을 임차할 경우에는 임차료 실비를 별도 계상한다.
 - ㉙ 본 품의 외업에 필요한 여비는 공무원여비규정에 의한 국내여행자의 일비를 별도 계상한다.

건축부문

- 제1장 철골공사
- 제2장 조적공사
- 제3장 타일공사
- 제4장 목공사
- 제5장 수장공사
- 제6장 방수공사
- 제7장 지붕 및 환통공사
- 제8장 금속공사
- 제9장 미장공사
- 제10장 창호 및 유리공사
- 제11장 칠공사
- 제12장 유지보수공사



제 1 장 철골공사

1-1 철골 가공 조립(공장생산)

1-1-1 기본철골공수('08, '13년 보완)

강재 총사용량(t)	60 미만	60 이상	100 이상	300 이상	1,000 이상	2,000 이상
기본 철 골 공 수 (인 · 일 / t)	2.48	2.31	2.20	1.97	1.75	1.63
비 고	- 전용접부재(Built up) 제작을 기준으로 한 공수로써 H형강부재 (Rolled shape) 제작의 경우는 기본 철골공수×0.71로 산정한다.					

[주] ① 기본철골공수에는 비계 및 보조공이 포함되었다.

② 공장제작에 따른 제경비는 기본철골공수의 60%이며, 기본철골공수에 포함되지 않았다.

③ 산재보험료·기타경비·간접노무비·일반관리비·이윤 등은 공장제작에 따른 제경비에 포함되지 않았다.

④ 용접품은 별도 계상한다.

1-1-2 철골공수 산정방법

철골공수=기본철골공수×작업난이도

<작업난이도>

구조공별	조립공장, 창고 등으로 가공부재종류가 적은 구조	사무청사 등 표준라멘구조	기타 가공부재 종류가 많은 구조
난 이 도	0.8~0.95	1.0	1.05~1.2

<소요 부자재량>

(ton당)

재 료	단 위	전용접부재	H형강부재
산 소	m ³	7.0	3.5
아 세 티 렌	kg	3.5	1.7
서 비 스 볼 트	본	2.0	1.0
보 조 강 재	kg	6.0	2.0

※ 철골제작에서 용접을 제외한 철골가공 조립과정에서 소요되는 부자재량이며, 현장 철골 세우기는 별도 계상함.

※ 서비스 볼트는 일반 볼트이며 규격은 설계에 따라 계상함.

1-1-3 기본용접공수

환산용접길이 (m/t)	20 미만	20 이상	30 이상	40 이상	50 이상	60 이상	70 이상	80 이상	90 이상	100 이상
기본용접공수 (인·일/t)	0.22	0.37	0.51	0.63	0.73	0.85	0.95	1.05	1.15	1.24

환산용접길이 (m/t)	110 이상	120 이상	130 이상	140 이상	150 이상	160 이상	170 이상	180 이상	190 이상	200 이상
기본용접공수 (인·일/t)	1.34	1.43	1.51	1.60	1.69	1.77	1.85	1.93	2.02	2.09
비고	- 전용접부재(Built up) 제작을 기준으로 한 공수로써 H형강부재 (Rolled shape) 제작의 경우는 기본용접공수× 0.73으로 산정한다.									

- [주] ① 1ton당 Fillet 용접 각장 6mm 환산수량이다.
 ② 공장제작에 따른 제경비는 기본용접공수의 60%이며, 기본용접공수에 포함되지 않았다.
 ③ 산재보험료·기타경비·간접노무비·일반관리비·이윤 등은 공장제작에 따른 제경비에 포함되지 않았다.
 ④ 환산용접길이는 '용접길이×환산계수'로 산출한다.
 ⑤ 특수 구조물의 경우, 세부적인 용접과 절단작업에 대하여, 기계설비부문 플랜트용접공사의 세부 항목을 참조할 수 있다.

<Fillet용접시의 환산계수>

판두께 (mm)	5	6	7	8	9	10	11	12
환 산 계 수	0.55	0.68	0.81	0.94	1.06	1.17	1.29	1.40
판두께 (mm)	13	14	15	16	17	18	19	20
환 산 계 수	1.50	1.60	1.70	1.79	1.87	2.0	2.04	2.11

<V, K, X용접시의 환산계수>

판두께 (mm)	6	7	8	9	10	11	12	13	14	15
환 산 계 수	2.86	2.94	3.03	3.12	3.22	3.32	3.43	3.54	3.66	3.78
판두께 (mm)	16	18	20	22	24	26	28	30	32	34
환 산 계 수	3.90	4.17	4.45	4.75	5.07	5.41	5.77	6.14	6.53	6.95
판두께 (mm)	35	40	45	50	55	60	65	70	75	80
환 산 계 수	7.16	8.29	9.54	10.90	12.58	13.97	15.68	17.50	19.44	21.49

1-1-4 용접공수 산정방법

용접공수=기본용접공수×강재총사용량에 의한 보정계수

<강재총사용량에 의한 보정계수>

강재총사용량 (t)	30 미만	30 이상	60 이상	100 이상	200 이상	300 이상	400 이상	500 이상	600 이상	700 이상	800 이상	900 이상	1,000 이상	1,500 이상	2,000 이상
보 정 계 수	1.36	1.31	1.22	1.16	1.08	1.04	1.01	0.99	0.97	0.96	0.94	0.93	0.92	0.89	0.86

<소요 용접재료량>

(m당)

재 료	단 위	수용접	반자동용접	자동용접
용 접 봉	kg	0.42	-	-
CO ₂ 와 이 어	kg	-	0.23	-
탄 산 가 스	kg	-	0.12	-
잠호용접와이어	kg	-	-	0.21
F L U X	kg	-	-	0.21

* Fillet 용접 6mm 환산수량으로 반자동용접을 표준으로 함.

1-2 철골 세우기

1-2-1 현장 세우기('08, '18년 보완)

(ton당)

구 분	규 격	단 위	6층 미만	20층 미만	30층 미만	40층 미만	40층 이상
철 골 공		인	0.33	0.44	0.52	0.59	0.65
비 계 공		인	0.14	0.18	0.22	0.24	0.27
특별인부		인	0.07	0.09	0.11	0.12	0.14

[주] ① 본 품은 가공이 완료된 상태의 철골을 현장에 설치하는 기준이다.

② 본 품은 철골 세우기, 가조임 및 변형잡기를 포함한다.

③ 타워크레인의 가설·이동·해체에 소요되는 품은 별도 계상한다.

④ 자재의 진출입이 어렵고, 작업공간이 협소한 현장(도심지 등)에서는 본 품의 20%를 할증하여 적용 할 수 있다.

⑤ 재료량은 다음을 참고하여 적용한다.

(ton당)

구 분	규 격	단 위	수 량	비 고
보 통 볼 트	가조임	본	20.0	손을 4%

⑥ 현장세우기 보정

* 현장조립비=표준단가×K1(보정계수 K1=a×b×c×d)

a. m²당강재사용량에 따른 보정치 <표·a-1><표·a-2>

b. 강재총사용량에 따른 보정치 <표·b-1><표·b-2>

c. 건물 높이에 따른 보정치 <표·c>

d. 스펙평균면적(割面積)에 따른 보정치 <표·d>

* 발전소, 공항터미널 등과 같은 특수구조물과 50층 이상(또는 150M 이상)의 초고층건물 현장세우기는 별도 계상할 수 있다.

<표·a-1> m²당 강재사용에 따른 보정치(6층 미만인 경우)(1m²당)

강재사용량 (kg)	50 미만	50이상 55미만	55이상 60미만	60이상 65미만	65이상 70미만	70이상 80미만
보정치(a)	1.3	1.26	1.22	1.18	1.14	1.1

강재사용량 (kg)	80이상 90미만	90이상 110미만	110이상 130미만	130이상 150미만	150이상 190미만	190이상 250미만
보정치(a)	1.05	1.0	0.95	0.89	0.84	0.77

<표·a-2> m²당 강재사용에 따른 보정치(6층 이상인 경우)

$a=1+(60-N)\times 0.003$, N : m²당 강재사용량(kg/m²)

N(kg)	40	50	60	70	80	90	100	110	120	130
보정치(a)	1.06	1.03	1.00	0.97	0.94	0.91	0.88	0.85	0.82	0.79

<표·b-1> 강재 총 사용량에 따른 보정치(6층 미만인 경우)

강재 총사용량 (ton)	10 미만	10이상 15미만	15이상 20미만	20이상 30미만	30이상 50미만	50이상 80미만	80이상 150미만	150이상 250미만	250이상 500미만	500 이상 1,000미만	1,000 이상
보정치(b)	1.34	1.3	1.26	1.22	1.18	1.14	1.1	1.05	1.0	0.95	0.89

<표·b-2> 강재 총 사용량에 따른 보정치(6층 이상인 경우)

100ton이하 $b=1.12+7/T$, 100ton이상 $b=0.97+15/T$

T : 가공총톤수(ton)

T(ton)	40 이하	50	60	70	80	90	100	200	300	400
보정치(b)	1.3	1.26	1.24	1.22	1.21	1.20	1.19	1.045	1.02	1.008
T(ton)	500	600	700	800	900	1,000	1,100	1,200	1,300	1,400
보정치(b)	1.00	0.995	0.991	0.989	0.987	0.985	0.984	0.983	0.982	0.981

<표·c> 건물 높이에 따른 보정치(6층 이상인 경우)

$c=1+(0.5H-10)\times 0.003$, H : 건물높이

건물높이 (H)	50m	45	40	35	30	25	20	15	10	5
보정치(c)	1.045	1.038	1.030	1.023	1.015	1.008	1.000	0.993	0.985	0.978

<표·d> 스판평균면적에 따른 보정치(6층 이상인 경우)

$d=33/S+0.33$, S : 스판 평균면적(m²)

스판평균면적 (S)	20m ² (16-25)	30 (26-35)	40 (36-45)	50 (46-55)	60 (56-65)	70 (66-75)	80 (76-85)
보정치(d)	1.98	1.43	1.16	0.99	0.88	0.80	0.74

※ 본 표는 간사이(Span)가 10m 이하인 경우임

1-2-2 철골세우기 장비의 작업능력('18년 보완)

철골세우기종기	철골건물의 종류	1일 처리능력(ton)
크레인 (무한계도/타이어)	창고소규모건물, 공장대규모건물, 트리스, 거더류	15
	기둥, 크레인거더	25
	기타	8
타워크레인 트럭탑재형 크레인	고층물	15
	소규모건물	10

- [주] ① 부재의 단위중량에 대한 작업량 및 작업여건에 따라 처리능력을 별도로 결정할 수 있다.
 ② 철골세우기 장비의 손료산정기준에 적용한다.
 ③ 장비규격은 작업여건(작업범위, 위치 등)에 따라 변경할 수 있다.

1-2-3 고장력 볼트 본조임('08, '18년 보완)

(강재 ton당)

구분	단위	30본/t 미만	50본/t 미만	70본/t 미만	90본/t 미만	110본/t 미만	110본/t 이상
철골공	인	0.43	0.52	0.59	0.66	0.72	0.74
특별인부	인	0.12	0.14	0.16	0.18	0.20	0.20

- [주] ① 본 품은 철골세우기 완료 후 볼트 조임을 완료하는 작업을 기준한 것이다.
 ② 본 품은 고장력 볼트의 본조임 및 조임검사가 포함된 것이다.
 ③ 공구손료 및 경장비(전기드릴 등)의 기계경비는 인력품의 3%로 계상한다.
 ④ 본 품은 철골설계수량 300ton 미만을 표준으로 한 것이며 300ton 이상인 고장력 볼트 본조임은 다음의 보정치를 적용한다.
 ※ 볼트본조임비=표준단가×K
 보정계수 K=a(고장력 볼트조임 보정계수)

< 고장력 볼트조임 보정계수표(a) >

강재 총사용량	1ton당 볼트 본수	50본 미만	50본 이상	90본 이상
	300t이상 ~ 500t미만		0.91	0.92
500t이상 ~ 1,000t미만		0.87	0.88	0.89
1,000t이상		0.84	0.85	0.86

1-2-4 현장용접('08, '18년 보완)

(각장 6mm 환산용접 길이 1m당)

구분	단위	수량
용접공	인	0.04

- [주] ① 본 품은 철골부재를 CO₂ 용접으로 반자동 용접하는 기준이다.
 ② 본 품은 용접 준비, 용접 및 정리작업이 포함된 것이다.

- ③ 공구손료 및 경장비(용접기 등)의 기계경비는 인력품의 4%로 계상한다.
- ④ 재료량은 다음을 참고하여 적용한다.

(각장 6mm 환산용접 길이 1m당)

구 분	단 위	수 량
CO ₂ 와이어	kg	0.28
탄산가스	kg	0.14

1-2-5 앵커 볼트 설치('08, '18년 보완)

(개당)

구 분	단위	수 량					
		ø16이하	ø20이하	ø24이하	ø28이하	ø32이하	ø40이하
철 골 공	인	0.05	0.08	0.12	0.16	0.20	0.23
특 별 인 부	인	0.02	0.03	0.05	0.06	0.07	0.09

- [주] ① 본 품은 철골세우기를 위해 앵커볼트 설치를 기준한 것이다.
 ② 본 품은 설치위치 확인, 앵커볼트 및 틀 설치가 포함된 것이다.
 ③ 별도의 철제틀이 필요한 경우에는 철물 제작품을 적용한다.
 ④ 일반철골공사에 적용하고 기계설치에는 적용하지 않는다.
 ⑤ 공구손료 및 경장비(용접기 등)의 기계경비는 인력품의 2%로 계상한다.
 ⑥ 콘크리트 독립주 위에서나 기타 비계가 양호치 못한 장소에서는 본 품의 20%까지 가산한다.

1-2-6 철골세우기용 장비의 가설 및 해체이동

(대당)

기 종	공 종 별	비계공(인)
타 위 크 레 인	가설	42.0
	해체정비	42.0
	수직이동(1회당)	6.0

- [주] ① Tower Crane 규격은 8ton(권상능력)×50m(작업반경)이고 가설높이는 32.5m일 때의 기준이다.
 ② Tower Crane의 가설이동 해체의 장비와 자재운반(부속자재포함)의 기계경비는 별도 계상한다.
 ③ Tower Crane의 기초설치 및 철거에 소요되는 재료 및 품은 별도 계상한다.
 ④ Tower Crane의 가설이동 해체에 소요되는 공구손료는 인력품에 3%로 계상한다.
 ⑤ 본 품의 Tower Crane은 건물 외부 고정식일 경우이며 브레이싱 설치 해체에 대한 재료 및 품은 별도 계상한다.
 ⑥ 본 품의 Tower Crane의 가설·해체정비, 수직 이동품은 특수 비계공이며 이외의 필요한 품(전공 등)은 별도 계상한다.
 ⑦ Tower Crane의 가설이동 해체 소요일수 표준은 다음과 같다.

구 분	소요일수	비 고
가 설	5~8일	
정 비	100ton시마다 1일	
수 직 이 동	1일	
해 체	4~7일	

1-3 데크플레이트

1-3-1 데크플레이트 가스절단('18년 보완)

(절단길이 10m당)

구분	단위	수량	
		판두께 1.6mm	판두께 2.3mm
용접공	인	0.17	0.23

[주] ① 본 품에는 공구손료가 포함되어 있다.

② 재료량은 다음을 참고하여 적용한다.

(절단길이 10m당)

규격	산소(m ³)	아세틸렌(kg)	L.P.G(kg)
판두께 1.6mm	0.37	0.15	0.12
판두께 2.3mm	0.42	0.16	0.14

※ 아세틸렌(산소포함) 또는 L.P.G 중 한가지만 선택 사용한다.

※ 산소량은 대기압상태의 기준량이며, 압축산소는 35℃에서 150기압으로 압축용기에 넣어 사용하는 것을 기준으로 한다.

1-3-2 데크플레이트 플라즈마 절단('18년 신설)

(절단길이 10m당)

구분	단위	수량
철골공	인	0.05
특별인부	인	0.02

[주] ① 본 품은 플라즈마 절단기를 사용하여 데크플레이트를 절단하는 기준으로 일반 데크플레이트와 철근일체형 데크플레이트에 동일하게 적용한다.

② 본 품은 절단위치 확인, 데크플레이트 절단작업이 포함된 것이다.

③ 공구손료 및 경장비(플라즈마 절단기 등)의 기계경비는 인력품의 10%로 계상한다.

1-3-3 데크플레이트 설치('08, '18년 보완)

(m²당)

구분	단위	수량
철골공	인	0.03
용접공	인	0.01
특별인부	인	0.01
비고	- 본 품은 10층까지 적용하며, 높이별 인력품의 할증은 11층에서 15층까지는 4%, 16층 이상은 매 5개층 증가마다 1%씩 추가 가산한다.	

[주] ① 본 품은 주문 제작된 데크플레이트를 설치하는 기준으로 일반 데크플레이트와 철근 일체형 데크플레이트에 동일하게 적용한다.

② 본 품은 데크설치(판개), 고정 및 용접, 마감부 처리, 개구부 막이 작업이 포함된 것이다.

③ 소모재료는 설계에 따라 별도 계상한다.

④ 공구손료 및 경장비(용접기 등)의 기계경비는 인력품의 5%로 계상한다.

⑤ 사용재료의 양증은 현장여건에 따라 양증기계를 선정할 수 있으며 기계경비는 별도 계상한다.

1-4 부대공사

1-4-1 부대철골 설치('08, '18년 보완)

(ton당)

구분	규격	단위	수량
철골공		인	1.67
특별인부		인	0.42
크레인	50ton	hr	2.50

- [주] ① 본 품은 중도리, 띠장, 캐노피 등 철골공사와 병행하여 시공되는 부대철골의 설치를 기준한 것이다.
 ② 본 품은 현장설치 및 볼트조임 작업이 포함된 것이다.
 ③ 장비의 규격은 작업여건(작업범위, 위치 등)에 따라 변경할 수 있다.

1-4-2 스테드볼트(Stud bolt) 설치('18년 보완)

(1,000개당)

구분	단위	수량	
		자동용접	수동용접
용접공	인	1.52	2.67
특별인부	인	0.90	1.58

- [주] ① 본 품은 철골에 데크플레이트가 설치된 상태에서 스테드볼트를 2열로 용접하는 것을 기준으로 한 것이다.
 ② 자동용접은 스테드볼트 전용용접기를 사용하는 것을 말하며, 수동용접은 아크용접기를 사용하는 것을 말한다.
 ③ 본 품은 설치위치 확인, 용접 작업이 포함된 것이다.
 ④ 공구손료 및 경장비(용접기 등)는 자동용접인 경우 인력품의 22%, 수동용접인 경우 인력품의 18%로 계상한다.
 ⑤ 잡재료는 주재료비의 5%로 계상한다.

1-4-3 철골 내화 피복뿔칠('18년 보완)

(mm/100m²당)

구분	규격	단위	수량
도장공		인	0.062
특별인부		인	0.056
보통인부		인	0.062
그라우팅믹서	390×2(ℓ)	hr	0.180
그라우팅펌프	40~125(ℓ/min)	hr	0.180

- [주] ① 본 품은 내화 피복 질석계 자재를 습식으로 시공하는 기준이다.
 ② 본 품은 방진막 설치 및 해체, 뿔칠작업이 포함된 것이다.
 ③ 철골 바탕면 처리, 청소 및 검사는 별도 계상한다.
 ④ 소모재료 및 장비의 설치, 해체, 이동에 소요되는 품은 별도 계상한다.
 ⑤ 공고손료 및 경장비(분사기 등)의 기계경비는 인력품의 5%로 계상한다.
 ⑥ 철골내화 피복 뿔칠 내화 시간은 국토교통부고시 내화구조의 성능기준에 따른다.

⑦ 재료량은 다음을 참고하여 적용한다.

(mm/100m²당)

구분	단 위	수 량
질 석	kg	38.8

1-4-4 경량형강철골조 조립설치

(ton당)

구분	단 위	수 량		비 고
		내 력 식	비 내 력 식	
철 공	인	15.93	12.54	

- [주] ① 본 품은 건축구조용 표면처리 경량형강을 기준한 것이다.
 ② 본 품은 경량형강 철골세우기로서 내력식은 4층이하를 기준한 것이다.
 ③ 지붕트러스는 내력식을 적용한다.
 ④ 본 품은 소운반, 먹매김, 가공, 조립·설치품이 포함되어 있다.
 ⑤ 공구손료는 인력품의 3%로 계상한다.
 ⑥ 경량형강 철골설치에 장비가 필요한 경우 기계경비는 별도 계상한다.
 ⑦ 외부 비계매기가 필요할 경우 별도 계상한다.
 ⑧ 주재료(스터드, 트랙, 조이스트 등)는 설계수량에 따라 계상하며, 부자재(스크류, 힐티 등)는 주자재비의 3%를 계상한다.

제 2 장 조적공사

2-1 벽돌

2-1-1 벽돌 쌓기('13, '19년 보완)

(㎡당)

구 분	단 위	수 량 (높이 / 벽두께)					
		3.6m 이하			3.6m 초과		
		0.5B	1.0B	1.5B	0.5B	1.0B	1.5B
조 적 공	인	0.11	0.19	0.27	0.14	0.26	0.35
보 통 인 부	인	0.03	0.06	0.08	0.05	0.08	0.11
비 고	- 공간쌓기를 하는 경우 인력품의 10%를 가산한다. - 흙벽돌을 포함하여 쌓는 경우(흙벽돌 사용량 20% 기준) 인력품의 20%를 가산한다.						

[주] ① 본 품은 시멘트 벽돌(19×9×5.7cm) 쌓기 기준이다.

② 먹매김, 규준틀설치, 정착철물 설치, 모르타르 비빔, 벽돌 절단 및 쌓기, 줄눈누르기 및 마무리 작업을 포함한다.

③ 공구손료 및 경장비(비빔기 등)의 기계경비는 인력품의 2%로 계상한다.

[참고자료] 벽돌쌓기 재료량

(㎡당)

구 분	단 위	수 량 (벽두께)		
		0.5B	1.0B	1.5B
벽돌(19×9×5.7cm)	매	75	149	224
모르타르	m ³	0.019	0.049	0.078

※ 모르타르의 재료량은 할증이 포함된 것이며, 배합비는 1:3 이다.

2-1-2 치장쌓기 및 줄눈설치('13, '19년 보완)

(㎡당)

구 분	단 위	수 량 (높이 / 벽두께)					
		3.6m 이하			3.6m 초과		
		0.5B	1.0B	1.5B	0.5B	1.0B	1.5B
조 적 공	인	0.16	0.27	0.37	0.20	0.35	0.48
보 통 인 부	인	0.06	0.10	0.13	0.07	0.13	0.17
줄 눈 공	인	0.05	0.05	0.05	0.07	0.07	0.07

[주] ① 본 품은 치장벽돌(19×9×5.7cm)의 공간쌓기(한면치장) 기준이다.

② 먹매김, 규준틀설치, 정착철물 설치, 모르타르 비빔, 벽돌 절단 및 쌓기, 줄눈과기, 치장줄눈 작업을 포함한다.

③ 공구손료 및 경장비(비빔기 등)의 기계경비는 인력품의 2%로 계상한다.

[참고자료] 치장쌓기 및 줄눈 재료량

(㎡당)

구 분		단 위	수 량 (벽두께)		
			0.5B	1.0B	1.5B
벽돌(19×9×5.7cm)		매	75	149	224
모르타르	쌓기	㎡	0.019	0.049	0.078
	치장줄눈	㎡	0.003	0.003	0.003

※ 모르타르의 재료량은 할증이 포함된 것이며, 배합비는 쌓기 1:3 / 치장줄눈 1:1 이다.

2-1-3 아치쌓기('13년 보완)

(1,000매당)

구 분		단 위	수 량 (벽두께)	
			1.0B	1.5B
조 적 공	인	4.5	3.6	
보 통 인 부	인	2.2	2.0	

- [주] ① 본 품은 기본벽돌(19×9×5.7cm)의 아치쌓기 기준이다.
 ② 모르타르 배합 및 비빔, 떡매김, 아치벽돌쌓기, 줄눈과기 및 마무리작업을 포함한다.
 ③ 아치용 쌓기에 필요한 가설형틀 및 동바리는 별도 계상한다.
 ④ 공구손료 및 경장비(비빔기 등)의 기계경비는 인력품의 2%로 계상한다.

2-1-4 아치쌓기 치장줄눈 설치('13년 보완)

(1,000매당)

구 분		단 위	수 량 (벽두께)	
			1.0B	1.5B
줄 눈 공	인	0.4	0.3	

- [주] ① 본 품은 아치쌓기 구간에 치장줄눈을 채우는 기준이다.
 ② 모르타르 배합 및 비빔, 치장줄눈설치 및 마무리 작업을 포함한다.

[참고자료] 아치쌓기 및 치장줄눈 재료량

(1,000매당)

구 분		단 위	수 량 (벽두께)	
			1.0B	1.5B
모르타르	쌓기	㎡	0.31	0.34
	치장줄눈	㎡	0.019	0.013

※ 재료량은 할증이 포함된 것이며, 배합비는 쌓기 1:2 / 치장줄눈 1:1 이다.

2-2 블록

2-2-1 블록쌓기('13, '19년 보완)

(㎡당)

구 분		단 위	수 량 (높이)			
			3.6m 이하		3.6m 초과	
			한면마감	양면마감	한면마감	양면마감
390×190×190	조 적 공	인	0.13	0.14	0.16	0.17
	보 통 인 부	인	0.07	0.06	0.09	0.08
390×190×150	조 적 공	인	0.11	0.12	0.14	0.15
	보 통 인 부	인	0.06	0.05	0.07	0.07
390×190×100	조 적 공	인	0.09	0.10	0.12	0.13
	보 통 인 부	인	0.05	0.05	0.06	0.06

[주] ① 본 품은 콘크리트 블록을 막힌줄눈으로 쌓는 기준이다.

② 먹매김, 규준틀설치, 와이어 매쉬 삽입, 모르타르 비빔, 블록 절단 및 쌓기, 줄눈누르기 및 마무리 작업을 포함한다.

③ 공구손료 및 경장비(비빔기 등)의 기계경비는 인력품의 2%로 계상한다.

[참고자료] 블록쌓기 재료량

(㎡당)

구 분	단 위	수 량 (블록규격)		
		390×190×190mm	390×190×150mm	390×190×100mm
모르타르	㎡	0.010	0.009	0.006

※ 재료량은 활증이 포함된 것이며, 배합비는 1:3 이다.

2-2-2 블록 보강쌓기('13, '19년 보완)

(㎡당)

구 분		단 위	수 량 (높이)			
			3.6m 이하		3.6m 초과	
			한면마감	양면마감	한면마감	양면마감
390×190×190	조 적 공	인	0.14	0.15	0.18	0.19
	보 통 인 부	인	0.06	0.07	0.08	0.09
390×190×150	조 적 공	인	0.12	0.13	0.16	0.17
	보 통 인 부	인	0.05	0.06	0.07	0.08
390×190×100	조 적 공	인	0.10	0.11	0.13	0.14
	보 통 인 부	인	0.04	0.05	0.06	0.06

비 고 - 블록 매장마다(간격 400mm) 사춤을 하는 경우 인력품의 5%를 가산한다.

[주] ① 본 품은 콘크리트 블록 2장마다(간격 800mm) 사춤하는 통줄눈 쌓기 기준이다.

② 먹매김, 규준틀설치, 모르타르 비빔, 철망 및 고정철물 설치, 철근 절단 및 설치, 블록 절단 및 쌓기, 모르타르 사춤, 줄눈누르기 및 마무리 작업을 포함한다.

③ 공구손료 및 경장비(비빔기 등)의 기계경비는 인력품의 3%로 계상한다.

[참고자료] 블록 보강쌓기 재료량

(m²당)

구 분	단 위	수 량 (블록규격)		
		390×190×190mm	390×190×150mm	390×190×100mm
모르타르	m ³	0.027	0.019	0.012

※ 재료량은 할증이 포함된 것이며, 배합비는 1:3 이다.

2-3 ALC

2-3-1 ALC블록 쌓기('13, '19년 보완)

(m²당)

구 분	단 위	수 량 (높이)		
		3.6m 이하	3.6m 초과	
600×400×100mm	조 적 공	인	0.111	0.132
	보 통 인 부	인	0.071	0.090
600×400×125mm	조 적 공	인	0.131	0.157
	보 통 인 부	인	0.085	0.106
600×300×150mm	조 적 공	인	0.137	0.167
	보 통 인 부	인	0.092	0.113
600×300×200mm	조 적 공	인	0.143	0.179
	보 통 인 부	인	0.106	0.121

[주] ① 본 품은 경량기포 콘크리트 블록(ALC블록)의 쌓기 기준이다.

② 먹매김, 규준틀설치, 모르타르 비빔, 고정철물 설치, 블록 절단 및 설치, 줄눈누르기 및 마무리 작업을 포함한다.

③ 공구손료 및 경장비(비빔기 등)의 기계경비는 인력품의 3%로 계상한다.

[참고자료] 경량기포 콘크리트(ALC) 재료량

(m²당)

구 분	단 위	수 량 (블록규격 mm)			
		600×400×100	600×400×125	600×300×150	600×300×200
모르타르	kg	6.0	7.0	9.5	12.0

※ 재료량은 할증이 포함된 것이다.

2-3-2 ALC패널 설치('13년 보완)

(m²당)

구 분	단 위	수량(패널두께 mm)					
		75	100	125	150	175	200
조 적 공	인	0.14	0.16	0.18	0.20	0.23	0.25
보 통 인 부	인	0.04	0.05	0.07	0.08	0.09	0.11

[주] ① 본 품은 경량콘크리트 패널의 내벽설치 기준이다.

② 먹매김, 패널 절단 및 설치, 충전재 주입 및 마무리 작업을 포함한다.

③ 부속철물 설치는 별도 계상한다.

④ 공구손료 및 경장비(절단기 등)의 기계경비는 인력품의 3%를 계상한다.

제 3 장 타일공사

3-1 공통공사

3-1-1 바탕 고르기('13, '14, '20년 보완)

(10m²당)

구 분	단 위	수 량	
		벽	바 닥
미 장 공	인	0.47	0.35
보 통 인 부	인	0.16	0.12

- [주] ① 본 품은 타일공사 전 두께 24mm이하(2회 바름)로 모르타르를 바르는 기준이다.
 ② 본 품은 모르타르 비빔 및 바름, 쇠흙손 마감, 물매 맞추기를 포함한다.
 ③ 공구손료 및 경장비(비빔기 등)의 기계경비는 인력품의 2%로 계상한다.

3-1-2 타일줄눈 설치('98년 신설, '13, '20년 보완)

(m²당)

구 분	단 위	수 량		
		0.04~0.10m ² 이하	0.11~0.20m ² 이하	0.21~0.40m ² 이하
바 닥 면 줄 눈 공	인	0.016	0.013	0.011
벽 면 줄 눈 공	인	0.020	0.017	0.015

- [주] ① 본 품은 타일의 줄눈을 기재합된 줄눈재로 설치하는 기준이다. 줄눈재 도포 기준이다.
 ② 본 품은 줄눈재 비빔, 줄눈설치 및 마무리 작업을 포함한다.
 ③ 재료량은 다음을 참고한다.

(m²당)

구 분	떠붙이기	압착붙이기
줄눈 모르타르량(m ³)	0.005	0.001

※ 배합비 1:1 기준하며, 재료할증은 포함되어 있다.

3-2 타일 붙임

3-2-1 떠붙이기('07, '13, '16, '20년 보완)

(m²당)

구 분	단 위	수 량			
		0.04~0.10m ² 이하	0.11~0.20m ² 이하	0.21~0.40m ² 이하	
벽 면	타 일 공	인	0.155	0.138	0.126
	보 통 인 부	인	0.062	0.057	0.055
비 고	- 모자이크(유니트형) 타일 붙임은 본 품에 25%를 가산한다. - 특수타일(유도타일, 축광타일, 문양을 내기위해 비규칙적으로 절단하여 시공되는 이형타일 등) 붙임은 품의 35~50%를 가산한다.				

- [주] ① 본 품은 타일의 모르타르 떠붙이기 기준이다.
 ② 본 품에는 모르타르 비빔, 먹매김, 규준틀설치, 타일붙임, 줄눈파기 및 마무리작업을 포함한다.
 ③ 특정 모양으로 형상화된 타일(부조타일, 벽화타일)을 붙이는 경우 별도 계상한다.
 ④ 공구손료 및 경장비(비빔기 등)의 기계경비는 인력품의 3%로 계상한다.
 ⑤ 붙임 모르타르 재료량은 다음을 참고한다.

(㎡당)

구분(바름두께)	붙임 모르타르(벽체, m ³)
12mm	0.014
15mm	0.017
18mm	0.020
24mm	0.026

※ 배합비 1:3 기준하며, 재료할증은 포함되어 있다.

3-2-2 압착 붙이기('13, '20년 보완)

(㎡당)

구분	단위	수 량			
		0.04~0.10㎡이하	0.11~0.20㎡이하	0.21~0.40㎡이하	
바 닥 면	타 일 공	인	0.122	0.108	0.098
	보 통 인 부	인	0.032	0.029	0.028
벽 면	타 일 공	인	0.152	0.135	0.123
	보 통 인 부	인	0.040	0.037	0.036
비 고	- 모자이크(유니트형) 타일 붙임은 본 품에 25%를 가산한다. - 특수타일(유도타일, 축광타일, 문양을 내기위해 비규칙적으로 절단하여 시공되는 이형타일 등) 붙임은 품의 35~50%를 가산한다.				

- [주] ① 본 품은 타일의 모르타르 압착 붙이기 기준이다.
 ② 본 품에는 모르타르 비빔, 먹매김, 규준틀설치, 타일붙임, 줄눈파기 및 마무리작업을 포함한다.
 ③ 특정 모양으로 형상화된 타일(부조타일, 벽화타일)을 붙이는 경우 별도 계상한다.
 ④ 공구손료 및 경장비(비빔기 등)의 기계경비는 인력품의 3%로 계상한다.
 ⑤ 붙임 모르타르 재료량은 다음을 참고한다.

(㎡당)

바름두께	구분	붙임 모르타르(m ³)	
		바 닥 면	벽 면
5 mm		0.005	0.006
6 mm		0.006	0.007
7 mm		0.007	0.008

※ 배합비 1:2 기준하며, 재료할증은 포함되어 있다.

3-2-3 접착 붙이기('98년 신설, '13, '16, '20년 보완)

(㎡당)

구 분		단 위	수 량			
			0.04~0.10㎡이하	0.11~0.20㎡이하	0.21~0.40㎡이하	
벽	면	타 일 공	인	0.082	0.076	0.072
		보 통 인 부	인	0.035	0.034	0.033
비	고	- 모자이크(유니트형) 타일 붙임은 본 품에 25%를 가산한다. - 특수타일(유도타일, 축광타일, 문양을 내기위해 비규칙적으로 절단하여 시공되는 이형타일 등) 붙임은 품의 35~50%를 가산한다.				

[주] ① 본 품은 타일의 접착제 붙이기 기준이다.

② 본 품에는 먹매김, 규준틀설치, 접착제 비빔, 타일붙임, 줄눈파기 및 마무리작업을 포함한다.

③ 특정 모양으로 형상화된 타일(부조타일, 벽화타일)을 붙이는 경우 별도 계상한다.

④ 공구손료 및 경장비(비빔기 등)의 기계경비는 인력품의 3%로 계상한다.

제 4 장 목공사

4-1 구조목공사

4-1-1 먹매김('15년 보완)

(㎡당)

구 분	단 위	거푸집 먹매김		구조부 먹매김	
		주택	일반	주택	일반
건 축 목 공	인	0.021	0.012	0.009	0.005

[주] ① 본 품은 바닥면적 기준이다.

② 거푸집 먹매김은 거푸집을 설치하기 위한 작업이며, 구조부 먹매김은 거푸집해체 후 구조부 내부의 기준선을 표시하기 위한 작업이다.

③ '일반'은 학교, 공장, 사무소 등으로 '주택'에 비해 공간, 벽이 적은 구조물을 의미한다.

4-1-2 마루틀 설치

(㎡당)

구 분	단 위	수 량
건 축 목 공	인	0.050
보 통 인 부	인	0.019

[주] ① 본 품은 콘크리트 바탕 위 장선목을 사용한 이중바닥틀 설치 기준이다.

② 본 품은 PE필름 깔기, 받침목(높이조절용) 설치, 장선목 절단 및 설치 작업을 포함한다.

③ 공구손료 및 경장비(절단기, 공기압축기 등)의 기계경비는 인력품의 4%로 계상한다.

4-1-3 마루비탕 설치

(㎡당)

구 분	단 위	수 량
건 축 목 공	인	0.024
보 통 인 부	인	0.009

[주] ① 본 품은 마루틀 장선 위에 합판 깔기 기준이다.

② 공구손료 및 경장비(절단기, 공기압축기 등)의 기계경비는 인력품의 4%로 계상한다.

4-1-4 마루널 설치

(㎡당)

구 분	단 위	수 량
건 축 목 공	인	0.054
보 통 인 부	인	0.021

[주] ① 본 품은 합판 위에 못을 사용한 마루널 설치 기준이다.

② 마루널은 두께 22mm, 폭 60mm를 기준한 것이다.

③ 공구손료 및 경장비(절단기, 공기압축기 등)의 기계경비는 인력품의 4%로 계상한다.

4-2 수장목공사

4-2-1 벽체를 설치

(㎡당)

구분				단 위	수 량
건	축	목	공	인	0.033
보	통	인	부	인	0.003

- [주] ① 본 품은 벽체 바탕면에 합판 또는 석고보드 등을 붙이기 위해 목조벽체를 설치하는 기준이다.
 ② 본 품의 틀간격은 450~600mm를 기준한 것이다.
 ③ 본 품은 틀 절단 및 설치 작업을 포함한다.
 ④ 공구손료 및 경장비(절단기, 공기압축기 등)의 기계경비는 인력품의 2%를 계상한다.

4-2-2 칸막이벽틀 설치

(㎡당)

구분				단 위	수 량
건	축	목	공	인	0.110
보	통	인	부	인	0.030

- [주] ① 본 품은 내부 칸막이벽틀(틀간격 450~600mm)을 설치하는 기준이다.
 ② 본 품은 틀 절단 및 설치 작업을 포함한다.
 ③ 공구손료 및 경장비(절단기, 타정기 등)의 기계경비는 인력품의 3%로 계상한다.
 ④ 잡재료 및 소모재료(못 등)은 주재료비의 5%로 계상한다.

4-2-3 벽체합판 설치

(㎡당)

구분				단 위	수 량
건	축	목	공	인	0.060
보	통	인	부	인	0.006

- [주] ① 본 품은 벽체를 바탕에 목재합판을 설치하는 기준이다.
 ② 본 품은 합판 절단 및 설치 작업을 포함한다.
 ③ 공구손료 및 경장비(절단기, 공기압축기 등)의 기계경비는 인력품의 2%를 계상한다.

4-2-4 수장합판 설치

(㎡당)

구분				단 위	수 량
건	축	목	공	인	0.065
보	통	인	부	인	0.007

- [주] ① 본 품은 바탕합판 위에 수장합판을 설치하는 기준이다.
 ② 본 품은 합판 절단 및 설치 작업을 포함한다.
 ③ 공구손료 및 경장비(절단기, 공기압축기 등)의 기계경비는 인력품의 2%를 계상한다.

④ 재료량은 다음을 참고한다.

구분	단위	수량
접착제	kg	0.27

4-2-5 커튼박스 설치

(m당)

구분	단위	수량
건축목공	인	0.037
보통인부	인	0.004

[주] ① 본 품은 천장에 목재로 커튼박스를 설치하는 기준이다.

② 본 품은 커튼박스 제작 및 설치 작업을 포함한다.

③ 공구손료 및 경장비(절단기, 공기압축기 등)의 기계경비는 인력품의 2%를 계상한다.

4-3 부대목공사

4-3-1 토대설치('15년 신설)

(m당)

구분	단위	수량
건축목공	인	0.073
보통인부	인	0.025

[주] ① 본 품은 콘크리트 바닥면에 썰실러와 방부목으로 토대를 설치하는 기준이다.

② 본 품은 앵커설치, 썰실러 깔기, 방부목 절단 및 설치 작업을 포함한다.

③ 공구손료 및 경장비(절단기, 공기압축기 등)의 기계경비는 인력품의 2%를 계상한다.

4-3-2 목재데크틀 설치

(ton당)

구분	단위	평구조	계단구조
철공	인	8.13	12.78
용접공	인	0.95	3.19
보통인부	인	3.77	5.32

[주] ① 본 품은 철물(각관 및 형강)을 사용하여 데크틀(H-Beam 등 철골류 제외)을 설치하는 기준이다.

② 본 품은 수직재 및 수평재(기초철물, 명에, 장선 등) 제작 및 설치 작업을 포함한다.

③ 평구조는 데크 바탕면을 수평형태로 형성하는 구조이다.

④ 계단구조는 데크 바탕면을 계단형태로 형성하는 구조이다.

⑤ 기초콘크리트 설치에 별도 계상한다.

⑥ 공구손료 및 경장비(절단기, 용접기 등)의 기계경비는 인력품의 4%로 계상한다.

4-3-3 목재데크 설치

(m²당)

구 분				단 위	수 량
건	축	목	공	인	0.167
보	통	인	부	인	0.056

- [주] ① 본 품은 목재데크(평구조, 계단구조)를 볼트로 고정하여 설치하는 기준이다.
 ② 본 품은 목재데크 절단 및 설치작업을 포함한다.
 ③ 난간 설치, 오일스테인칠은 별도 계상한다.
 ④ 공구손료 및 경장비(절단기, 전동드릴, 발전기 등)의 기계경비는 인력품의 2%로 계상한다.
 ⑤ 잡재료 및 소모재료(데크 연결용 클립, 고정피스 등)는 주재료비의 6%로 계상한다.

제 5 장 수장공사

5-1 바닥

5-1-1 PVC계 바닥재 설치('15년 보완)

(m²당)

구 분	단 위	타 일	시 트	
			전면접합	부분접합 방식
내 장 공	인	0.053	0.020	0.012
보 통 인 부	인	0.020	0.010	0.010

- [주] ① 본 품은 접착제를 사용한 PVC계 바닥재(타일형, 시트형)를 설치하는 기준이다.
 ② 본 품은 접착제 바르기, 바닥재 절단 및 붙이기, 보양재 덮기 및 제거 작업을 포함한다.
 ③ 재료량은 다음을 참고한다.

구 분	단 위	바닥 타일	바닥 시트	
			전면접합	부분접합 방식
접 착 제	kg	0.24~0.45	0.40	0.12

※ 위 재료량은 할증이 포함된 것이다.

5-1-2 카펫 설치

(m²당)

구 분	단 위	수 량
내 장 공	인	0.052
보 통 인 부	인	0.020

- [주] ① 본 품은 청소, 바탕처리 등이 포함되어 있다.
 ② 공구손료는 인력품의 3%이내에서 계상한다.
 ③ 재료량은 다음을 참고한다.

구 분	단 위	수 량	비 고
카 페 트	m ²	1.1	※ 톱밥, 비닐 등은 필요시 별도 계상
펠 트	m ²	1.1	
접 착 제	kg	0.1	

※ 위 재료량은 할증이 포함된 것이다.

5-1-3 플로어링 마루 설치('06년 신설, '15년 보완)

(m²당)

구 분	단 위	수 량
내 장 공	인	0.041
보 통 인 부	인	0.015

- [주] ① 본 품은 플로어링류 마루(합판마루, 강화마루, 온돌마루 등)를 설치하는 기준이다.
 ② 본 품은 접착제 바르기 또는 바탕시트 깔기, 마루 절단 및 설치, 코킹, 모래주머니 누르기, 보양재 덮기 및 제거 작업을 포함한다.
 ③ 공구손료 및 경장비(절단기 등)의 기계경비는 인력품의 2%를 계상한다.

5-1-4 이중바닥 설치('22년 신설)

(㎡당)

구분	단위	독립지지 다리방식	장선방식
내장공	인	0.074	0.090
보통인부	인	0.028	0.034

- [주] ① 본 품은 바닥을 이중구조로 이격하여 설치하는 이중바닥(스틸패널, 무기질패널) 기준이다.
 ② 독립지지 다리방식은 높이조절용 지지철물 설치, 패널 절단 및 설치, 보양 작업을 포함한다.
 ③ 장선방식은 높이조절용 지지철물 및 장선 설치, 패널 절단 및 설치, 보양 작업을 포함한다.
 ④ 바닥마감재 설치(PVC계, 카펫 등)는 별도 계상한다.
 ⑤ 공구손료 및 경장비(절단기 등)의 기계경비는 인력품의 5%를 계상한다.

5-2 천장

5-2-1 흡음텍스 설치

(㎡당)

구분	단위	수량
내장공	인	0.050
보통인부	인	0.010

- [주] ① 본 품은 흡음텍스(300 x 600mm)의 천장 설치작업을 기준한 것이다.
 ② 본 품은 텍스 절단 및 설치 작업이 포함되어 있다.
 ③ 공구손료 및 경장비(전동드릴 등)의 기계경비는 인력품의 3%로 계상한다.
 ④ 잡재료 및 소모재료(못 등)는 주재료비의 3%로 계상한다.

5-2-2 열경화성수지천장판 설치('22년 신설)

(㎡당)

구분	단위	개당 면적	
		0.2㎡이하	0.4㎡이하
내장공	인	0.050	0.042
보통인부	인	0.010	0.008

- [주] ① 본 품은 경량천장철골틀(Clip-BAR)에 열경화성수지천장판(0.4㎡이하)을 설치하는 기준이다.
 ② 본 품은 천장판 절단 및 설치 작업을 포함한다.
 ③ 공구손료 및 경장비(절단기, 전동드릴 등)의 기계경비는 인력품의 3%로 계상한다.
 ④ 흡음텍스의 잡재료 및 소모재료(못 등)는 주재료비의 3%로 계상한다.

5-2-3 석고판 설치(나사고정)('22년 신설)

(㎡당)

구 분	단 위	바탕용		치장용
		1겹 붙임	2겹 붙임	
내 장 공	인	0.043	0.060	0.086
보 통 인 부	인	0.021	0.030	0.042

- [주] ① 본 품은 경량천장철골틀에 석고판을 나사로 고정하여 설치하는 기준이다.
 ② 치장용은 바탕용 석고판(1겹)과 치장용 석고판(1겹) 붙임 기준이다.
 ③ 본 품은 석고판 절단 및 설치 작업을 포함한다.
 ④ 공구손료 및 경장비(드릴 등)의 기계경비는 인력품의 1%로 계상한다.

5-3 벽

5-3-1 석고판 설치(나사고정)('15년 보완)

(㎡당)

구 분	단 위	바탕용		치장용
		1겹 붙임	2겹 붙임	
내 장 공	인	0.033	0.046	0.066
보 통 인 부	인	0.016	0.023	0.032

- [주] ① 본 품은 벽면 바탕틀에 석고판을 설치하는 기준이다.
 ② 치장용은 바탕용 석고판(1겹)과 치장용 석고판(1겹) 붙임 기준이다.
 ③ 본 품은 석고판 절단 및 설치 작업을 포함한다.
 ④ 공구손료 및 경장비(드릴 등)의 기계경비는 인력품의 1%를 계상한다.

5-3-2 석고판(접착제) 설치

(㎡당)

구 분	단 위	수 량
내 장 공	인	0.030
보 통 인 부	인	0.013

- [주] ① 본 품은 접착제로 석고판 1겹 붙임 기준이다.
 ② 본 품은 접착제 비빔, 석고판 절단 및 설치, 정리 및 마무리 작업을 포함한다.
 ③ 공구손료 및 경장비(접착제비빔기 등)의 기계경비는 인력품의 1%를 계상한다.
 ④ 재료량은 다음을 참고한다.

구 분	단 위	수 량
접 착 제	kg	2.43

※ 위 재료량은 할증이 포함된 것이다.

- ⑤ 내화벽인 경우에는 별도 계상한다.

5-3-3 샌드위치(단열)패널 설치

(m²당)

구분		규격	단위	칸막이벽	지붕
인력	내장공		인	0.124	0.061
	보통인부		인	0.023	0.012
장비	크레인(타이어)	20ton	시간	-	0.049
비고	- 줄눈재 설치가 필요한 경우 다음을 적용한다.				
					(m ² 당)
	구분		단위	수량	
줄눈재	줄눈재	m	1.0		
	내장공	인	0.027		

- [주] ① 본 품은 샌드위치 패널(두께 50~100mm) 설치 기준이다.
 ② 본 품은 패널 절단 및 설치, 코너비드 설치, 실리콘 마감(코킹) 작업을 포함한다.
 ③ 공구손료 및 경장비(절단기, 전동드릴 등)의 기계경비는 인력품의 2%로 계상한다.
 ④ 샌드위치패널 및 부속철물은 별도 계상한다.
 ⑤ 잡재료 및 소모재료(실리콘 등)는 주재료비의 5%로 계상한다.

5-3-4 흡음판 설치('15년 보완)

(m²당)

구분		단위	수량
내장공	인	0.045	
보통인부	인	0.031	

- [주] ① 본 품은 건축물 내부 공조실, 기계실 등에 방음을 위하여 흡음판을 조이너로 고정하여 설치하는 기준이다.
 ② 공구손료 및 경장비(드릴 등)의 기계경비는 인력품의 1%를 계상한다.
 ③ 재료량은 다음을 참고한다.

구분	규격	단위	수량
흡음판	1,000×2,000×50mm	m ²	1.05
조이너	P.V.C 50T	m	3.05
접착제		kg	0.28

※ 위 재료량은 할증이 포함된 것이다.

5-3-5 걸레받이 설치('16년 보완)

(m²당)

구분	단위	석재류	합성수지류	중밀도섬유판
석공	인	0.106	-	-
내장공	인	-	0.012	0.014
보통인부	인	0.053	0.002	0.003

- [주] ① 본 품은 걸레받이(높이 75~120mm) 설치 기준이다.
 ② 본 품은 바탕면 정리, 걸레받이 절단 및 설치작업을 포함한다.
 ③ 공구손료 및 경장비(절단기 등)의 기계경비는 인력품의 2%로 계상한다.

④ 재료량은 다음을 참고한다.

구분	단위	석재류	합성수지류	중밀도섬유판
테라조	m	1.0	-	-
합성수지	m	-	1.04	-
중밀도섬유판	m	-	-	1.04
접착제	kg	-	0.022 ~ 0.035	0.022 ~ 0.035
모르타르		별도계상	-	-

5-3-6 마루귀틀 설치('22년 신설)

(m당)

구분	단위	수량
내장공인	인	0.060
보통인부	인	0.010

- [주] ① 본 품은 현관마루 등 굽이 있는 테두리에 설치하는 마루귀틀 기준이다.
 ② 본 품은 귀틀 절단 및 설치, 모르타르 사춤 작업을 포함한다.
 ③ 공구손료 및 경장비(절단기 등)의 기계경비는 인력품의 2%로 계상한다.

5-3-7 도배바름('15년 보완)

(m²당)

구분	단위	합판·석고보드면	콘크리트·모르타르면
도배공인	인	0.027	0.024
보통인부	인	0.006	0.006
비고	- 천장은 본 품의 30%를 가산한다.		

- [주] ① 본 품은 바탕 벽면에 초배지와 정배지를 바르는 기준이다.
 ② 도배 방법은 다음과 같다.

바름	합판·석고보드면	콘크리트·모르타르면
초배지	갈래막이 붙임	봉투붙임
정배지	전면붙임	

- ③ 본 품은 풀먹임, 초배 바름, 정배 바름이 포함된 것이다.
 ④ 재료량은 다음을 참고한다.

구분	단위	합판·석고보드면	콘크리트·모르타르면
초배지	m ²	0.8	1.2
정배지	m ²	1.2	1.2
풀	kg	0.3	0.3

※ 위 재료량은 할증이 포함된 것이다.

5-4 단열

5-4-1 단열재 공간넣기('22년 보완)

(㎡당)

구분	단위	단열두께(mm)			
		50이하	100이하	200이하	300이하
내장공	인	0.024	0.026	0.027	0.028
보통인부	인	0.004	0.005	0.006	0.007

- [주] ① 본 품은 단열재의 상하좌우 이음면을 접착제로 접착시키며, 벽사이 공간에 단열재를 설치하는 기준이다.
 ② 본 품은 발포폴리스티렌(비드법, 압출법), 인조광물섬유판(글라스울) 단열재의 1겹 붙임 기준이다.
 ③ 본 품은 접착제 바름, 단열재 절단 및 설치, 이음부 마감(우레탄폼 충전 등) 작업을 포함한다.
 ④ 재료량은 다음을 참고한다.

구분	단위	수량
단열재	㎡	1.1
접착제	kg	0.035

※ 위 재료량은 할증이 포함된 것이며, 벽체와의 고정에 필요한 쐐기 또는 철물은 별도 계상한다.

5-4-2 단열재 접착제 붙이기('22년 보완)

(㎡당)

구분	단위	단열두께(mm)							
		50이하		100이하		200이하		300이하	
		벽	천장	벽	천장	벽	천장	벽	천장
내장공	인	0.051	0.062	0.057	0.069	0.060	0.073	0.063	0.077
보통인부	인	0.009	0.010	0.010	0.011	0.011	0.012	0.012	0.013

- [주] ① 본 품은 바탕면에 접착제를 사용하여 단열재를 설치하는 기준이다.
 ② 본 품은 발포폴리스티렌(비드법, 압출법) 단열재의 1겹 붙임 기준이다.
 ③ 본 품은 접착제 바름, 단열재 절단 및 설치, 이음부 마감(우레탄폼 충전 등) 작업을 포함한다.
 ④ 재료량은 다음을 참고한다.

구분	단위	수량
단열재	㎡	1.1
접착제	kg	0.3~0.35

※ 위 재료량은 할증이 포함된 것이다.

5-4-3 단열재 격자넣기('22년 보완)

(m²당)

구분	단위	단열두께(mm)							
		50이하		100이하		200이하		300이하	
		벽	천장	벽	천장	벽	천장	벽	천장
내장공	인	0.030	0.033	0.033	0.036	0.035	0.038	0.036	0.040
보통인부	인	0.004	0.004	0.005	0.005	0.006	0.006	0.007	0.007
비고	- 발포폴리스티렌(압출법, 비드법) 단열재는 본 품의 15%를 감하여 적용한다.								

- [주] ① 본 품은 격자틀 사이에 단열재를 설치하는 기준이다.
 ② 본 품은 인조광물섬유판(글라스울) 단열재의 1겹 붙임 기준이다.
 ③ 본 품은 핀붙이기, 단열재 절단 및 설치, 이음부 마감작업을 포함한다.
 ④ 재료량은 다음을 참고한다.

구분	단위	수량
단열재	m ²	1.1

* 위 재료량은 할증이 포함된 것이다.

5-4-4 단열재 편사용 붙이기('22년 보완)

(m²당)

구분	단위	단열두께(mm)			
		50이하	100이하	200이하	300이하
내장공	인	0.053	0.058	0.061	0.064
보통인부	인	0.008	0.009	0.010	0.011

- [주] ① 본 품은 바탕벽면에 썬기를 부착 후 단열재를 설치하는 기준이다.
 ② 본 품은 인조광물섬유판(글라스울) 단열재의 1겹 붙임 기준이다.
 ③ 본 품은 접착제 바름, 썬기 부착, 단열재 절단 및 설치, 이음부 마감(우레탄폼 충전 등) 작업을 포함한다.
 ⑤ 재료량은 다음을 참고한다.

구분	단위	수량
단열재	m ²	1.1
알루미늄핀	개	6.3
접착제	kg	0.03

* 위 재료량은 할증이 포함된 것이다.

5-4-5 단열재 타정 부착('22년 신설)

(m²당)

구분	단위	단열두께(mm)							
		50이하		100이하		200이하		300이하	
		벽	천장	벽	천장	벽	천장	벽	천장
내장공	인	0.048	0.058	0.052	0.062	0.056	0.067	0.058	0.070
보통인부	인	0.008	0.010	0.009	0.011	0.010	0.012	0.011	0.013

- [주] ① 본 품은 화스너로 타정하여 단열재를 설치하는 기준이다.
 ② 본 품은 경질우레탄폼, 패놀폼(PF) 단열재의 1겹 붙임 기준이다.
 ③ 본 품은 단열재 절단 및 설치, 이음부 마감(우레탄폼 충전 등) 작업을 포함한다.
 ④ 공구손료 및 경장비(타정기 등)의 기계경비는 인력품의 2%로 계상한다.

5-4-6 단열재 콘크리트타설 부착('22년 보완)

(m²당)

구분	단위	단열두께(mm)			
		50이하	100이하	200이하	300이하
내장공	인	0.033	0.036	0.037	0.039
보통인부	인	0.005	0.006	0.007	0.008

- [주] ① 본 품은 거푸집면(벽, 바닥)에 단열재를 설치하는 기준이다.
 ② 본 품은 발포폴리스티렌(비드법, 압출법), 패놀폼(PF) 단열재의 1겹 붙임 기준이다.
 ③ 본 품은 단열재 절단 및 설치, 이음부 마감(우레탄폼 충전 등) 작업을 포함한다.
 ④ 공구손료 및 경장비(타정기 등)의 기계경비는 인력품의 2%로 계상한다.
 ⑤ 재료량은 다음을 참고한다.

구분	단위	수량
단열재	m ²	1.1

※ 위 재료량은 할증이 포함된 것이다.

5-4-7 단열재 슬래브위 깔기('22년 보완)

(m²당)

구분	단위	단열두께(mm)			
		50이하	100이하	200이하	300이하
내장공	인	0.009	0.010	0.011	0.012
보통인부	인	0.002	0.003	0.004	0.005

- [주] ① 본 품은 콘크리트 바닥면에 단열재를 설치하는 기준이다.
 ② 본 품은 발포폴리스티렌(비드법, 압출법) 단열재의 1겹 붙임 기준이다.
 ③ 본 품은 단열재 절단 및 설치, 이음부 마감(우레탄폼 충전 등) 작업을 포함한다.
 ④ 방습층(폴리에틸렌 필름 등) 또는 와이어메시 설치는 별도 계상한다.
 ⑤ 재료량은 다음을 참고한다.

구분	단위	수량
단열재	m ²	1.05
접착제	kg	0.35(필요시)

※ 위 재료량은 할증이 포함된 것이다.

5-4-8 방습필름설치('15년 보완)

(m²당)

구분	단위	바닥	벽
내장공	인	0.005	0.007
보통인부	인	0.001	0.001

[주] ① 본 품은 필름 절단 및 설치 작업을 포함한다.

② 재료량은 다음을 참고한다.

구분	단위	바닥	벽
방습필름	m ²	1.15	1.15

※ 위 재료량은 할증이 포함되어 있으며, 필름 폭 0.9m를 기준한 것이다.

5-4-9 외벽단열공법('99년 신설, '15, '22년 보완)

(m²당)

구분	단위	단열두께(mm)		
		60mm이하	100mm이하	200mm이하
내장공	인	0.060	0.063	0.081
미장공	인	0.038	0.040	0.052
보통인부	인	0.031	0.033	0.042
비고	- 하부 충격보강작업이 필요한 경우 다음과 같이 계상한다.			
	(단위 m ² 당)			
	구분	단위	수량	
미장공	인	0.076		
보통인부	인	0.025		

[주] ① 본 품의 4층이하의 건축물 외벽에 타정 부착하여 단열재를 설치(화재확산 방지구조)하는 기준이다.

② 본 품은 바탕면 정리, 단열재 절단 및 설치, 우레탄폼 충전, 이음부 마감, 메시 설치 및 미장 작업을 포함한다.

③ 마감재(도장, 스타코 등) 시공은 별도 계상한다.

④ 공구손료 및 경장비(드릴, 접착제 비빔기 등)의 기계경비는 인력품의 1%를 계상한다.

[참고자료] 외벽단열공법 재료량

(단열두께 50mm 기준)

구분	단위	외벽단열	하부보강
단열판	m ²	1.10	-
접착제	kg	3.84	1.60
시멘트	kg	3.84	1.60
표준보강메시	m ²	1.44	-
고강도메시	m ²	-	1.21

※ 위 재료량은 할증이 포함된 것이다.

제 6 장 방수공사

6-1 공통공사

6-1-1 바탕처리('18년 보완)

(m²당)

구분	단위	바닥	수직부
방수공	인	0.036	0.040
보통인부	인	0.015	0.017

- [주] ① 본 품은 방수공사를 위한 콘크리트 바탕면 처리를 기준한 것이다.
 ② 본 품은 바탕면정리(견출 등), 퍼티, 모서리 처리 및 청소(살수 등) 작업이 포함된 것이다.
 ③ 공구손료 및 경장비(엔진송풍기, 그라인더 등)의 기계경비는 인력품의 6%로 계상한다.
 ④ 바탕처리에 사용되는 재료(퍼티, 방수테이프 등)는 별도 계상한다.

6-1-2 방수프라이머 바름('18년 보완)

(m²당)

구분	단위	수량
방수공	인	0.011
보통인부	인	0.005

- [주] ① 본 품은 프라이머의 롤러 1층(회) 바름을 기준한 것이다.
 ② 본 품은 보조붓칠 작업이 포함된 것이다.
 ③ 공구손료는 인력품의 2%로 계상한다.

6-1-3 방수층보호재 붙임('18년 보완)

(m²당)

구분	단위	PE필름		발포 PE시트	
		바닥	수직부	바닥	수직부
방수공	인	0.011	0.013	0.012	0.016
보통인부	인	0.003	0.004	0.004	0.005

- [주] 본 품은 방수층 보호재(PE필름, 발포 PE시트) 붙임을 기준한 것이다.

6-1-4 방수층 누름철물 설치('18년 신설)

(m²당)

구분	단위	수량
방수공	인	0.011
보통인부	인	0.011

- [주] 본 품은 시트 및 보호재 상부의 누름철물 마감 작업을 기준한 것이다.

6-2 도막방수

6-2-1 도막바름

(㎡당)

구분	단위	바닥	수직부
방수공	인	0.015	0.020
보통인부	인	0.009	0.012

[주] ① 본 품은 우레탄 고무계, 아크릴 고무계, 고무아스팔트계 등 도막 1층(회)을 형성하는 작업을 기준한 것이다.

② 공구손료는 인력품의 2%로 계상한다.

6-2-2 보강포 붙임('18년 신설)

(㎡당)

구분	단위	바닥	수직부
방수공	인	0.010	0.015
보통인부	인	0.004	0.006

[주] 본 품은 방수층 보강에 사용되는 보강포(부직포 등) 1층(회) 붙임을 기준한 것이다.

6-2-3 마감도료(Top-coat) 바름('18년 신설)

(㎡당)

구분	단위	바닥	수직부
방수공	인	0.012	0.015
보통인부	인	0.005	0.007

[주] ① 본 품은 노출방수층의 마감도료(Top-Coat) 1층(회) 바름을 기준한 것이다.

② 공구손료는 인력품의 2%로 계상한다.

6-3 시트 방수

6-3-1 가열식시트 붙임('18년 보완)

(㎡당)

구분	단위	바닥	수직부
방수공	인	0.060	0.080
보통인부	인	0.030	0.040

[주] ① 본 품은 토치로 가열하여 접착시키는 시트 1겹 붙임을 기준한 것이다.

② 방수시트는 두께 2.5~3.0mm, 폭 1.0m를 기준한 것이다.

③ 공구손료 및 경장비(토치 등)의 기계경비는 인력품의 3%로 계상한다.

④ 재료량은 다음을 참고하여 적용한다.

(㎡당)

구분	단위	수량
시트	㎡	1.2

※ 재료량은 활증이 포함된 것이며, 연료는 별도 계상한다.

6-3-2 접착식시트 붙임('18년 보완)

(m²당)

구분	단위	바닥	수직부
방수공	인	0.034	0.046
보통인부	인	0.020	0.025

- [주] ① 본 품은 전용 접착제로 접착시키는 시트 1겹 붙임을 기준한 것이다.
 ② 방수시트는 두께 1.0~2.0mm, 폭 1.0m를 기준한 것이다.
 ③ 공구손료는 인력품의 2%로 계상한다.
 ④ 재료량은 '[건축부문] 6-3-1 가열식시트 붙임'을 참고하여 적용한다.

6-3-3 자착식시트 붙임('18년 신설)

(m²당)

구분	단위	바닥	수직부
방수공	인	0.026	0.036
보통인부	인	0.016	0.020

- [주] ① 본 품은 자착형 시트 1겹 붙임을 기준한 것이다.
 ② 방수시트는 두께 1.4~3.0mm, 폭 1.0m를 기준한 것이다.
 ③ 재료량은 '[건축부문] 6-3-1 가열식시트 붙임'을 참고하여 적용한다.

6-4 시멘트 모르타르계 방수

6-4-1 시멘트 액체방수 바름('09, '18년 보완)

(m²당)

구분	단위	바닥	수직부
방수공	인	0.075	0.060
보통인부	인	0.040	0.030

- [주] ① 바닥은 “물뿌리기→시멘트페이스트 1차→방수액 침투→시멘트페이스트 2차→모르타르”을 기준한 것이다.
 ② 수직부는 “물뿌리기→바탕접착제→시멘트페이스트→모르타르”을 기준한 것이다.
 ③ 본 품은 비빔작업이 포함된 것이며, 모르타르 배합(시멘트, 모래)은 '[건축부문] 9-1-1 모르타르 배합'을 따른다.
 ④ 공구손료 및 경장비(비빔기 등)의 기계경비는 인력품의 3%로 계상한다.

6-4-2 폴리머 시멘트 모르타르방수 바름('09년 신설)

(m²당)

구분	단위	1종	2종
방수공	인	0.060	0.040
보통인부	인	0.040	0.020

- [주] ① 1종은 모르타르 3층(회) 바름, 2종은 모르타르 2층(회) 바름을 기준한 것이다.
 ② 본 품은 비빔작업이 포함된 것이며, 모르타르 배합(시멘트, 모래)은 '[건축부문] 9-1-1 모르타르 배합'을 따른다.

③ 공구손료 및 경장비(비빔기 등)의 기계경비는 인력품의 3%로 계상한다.

6-4-3 방수모르타르 바름('09, '15, '18년 보완)

(m²당)

구분	단위	10mm이하	15mm이하	20mm이하
미장공	인	0.047	0.056	0.073
보통인부	인	0.035	0.043	0.048

[주] ① 본 품은 벽돌, 콘크리트 바탕에 방수모르타르 바름을 기준한 것이다.

② 본 품은 비빔작업이 포함된 것이며, 모르타르 배합(시멘트, 모래)은 '[건축부문] 9-1-1 모르타르 배합'을 따른다.

③ 외벽은 높이에 따라 다음 할증률에 의한 품을 가산할 수 있으며 19층 이상은 매 3층 증가마다 4%씩 가산할 수 있다.

지하층 및 1~3층	4~6층	7~9층	10~12층	13~15층	16~18층
-	5%	8%	12%	16%	20%

※ 층의 구분을 할 수 없는 건축물인 경우 1개층의 층고를 3.6m로 기준하여 층수를 환산한다.

④ 공구손료 및 경장비(비빔기 등)의 기계경비는 인력품의 2%로 계상한다.

6-4-4 시멘트 혼입 폴리머계 도막방수 바름('09년 신설)

(m²당)

구분	단위	노출 공법	비노출 공법
방수공	인	0.100	0.090
보통인부	인	0.070	0.060

[주] ① 노출공법은 마감도료(Top-Coat)를 포함한 것이다.

② 본 품은 바탕처리, 프라이머바름 및 방수층 보호재 깔기가 제외되어 있다.

③ 공구손료는 인력품의 3%로 계상한다.

④ 재료는 별도 계상하며, 뽕칠 시공시에는 재료량을 10% 가산한다.

6-5 기타방수

6-5-1 규산질계 도포방수 바름('09년 신설, '18년 보완)

(m²당)

구분	단위	바닥	수직부
방수공	인	0.059	0.065
보통인부	인	0.021	0.023

[주] ① 본 품은 규산질계 도포 방수 2층(회) 바름을 기준한 것이다.

② 본 품은 비빔작업이 포함된 것이며, 모르타르 배합(시멘트, 모래)은 '[건축부문] 9-1-1 모르타르 배합'을 따른다.

③ 공구손료 및 경장비(비빔기 등)의 기계경비는 인력품의 3%로 계상한다.

6-5-2 액상형 흡수방지방수 도포('09, '18년 보완)

(㎡당)

구분	단위	바름		뽐칠	
		1층(회)	2층(회)	1층(회)	2층(회)
방수공	인	0.014	0.021	0.011	0.017
보통인부	인	0.003	0.005	0.003	0.004

[주] ① 본 품은 구조물 외벽의 방수제 도포를 기준한 것이다.

② 외벽은 높이에 따라 다음 할증률에 의한 품을 가산할 수 있으며 19층 이상은 매 3층 증가마다 4%씩 가산할 수 있다.

구분 \ 외벽층	1,2,3층	4,5,6층	7,8,9층	10,11,12층	13,14,15층	16,17,18층
인력품	0	5%	8%	12%	16%	20%

※ 층의 구분을 할 수 없는 건축물은 1개층의 층고를 3.6m로 기준하여 층수를 환산한다.

③ 크레인(고소작업차)을 사용하는 경우 기계경비는 별도 계상한다.

④ 뽐칠 시 공구손료 및 경장비(엔진식 도장기 등)의 기계경비는 인력품의 4%로 계상한다.

⑤ 재료는 별도 계상하며, 뽐칠시공시에는 재료량을 10% 가산한다.

6-5-3 벤토나이트방수 붙임('09, '18년 보완)

(㎡당)

구분	단위	벤토나이트 매트		벤토나이트 시트	
		바닥	수직부	바닥	수직부
방수공	인	0.038	0.043	0.027	0.032
보통인부	인	0.013	0.014	0.009	0.011

[주] ① 본 품은 지하구조물 외부에 벤토나이트 방수재 붙임을 기준한 것이다.

② 본 품은 벤토나이트 썬 보강, 방수재 절단 및 설치, 조인트 테이프 붙임 작업이 포함된 것이다.

③ 공구손료 및 경장비(에어콤프, 화약총 등)의 기계경비는 인력품의 3%로 계상한다.

④ 재료량은 다음을 참고하여 적용한다.

(㎡당)

구분	규격	단위	매트		시트	
			바닥	수직부	바닥	수직부
벤토나이트방수재	매트 1219×4570×6.4mm 시트 1220×6700×4.5mm	㎡	1.18	1.20	1.15	1.20
벤토나이트썬재		L	0.45	0.50	0.15	0.42
벤토나이트알갱이		kg	3.38	1.46	0.80	0.80
PE 필름	0.04mm	㎡	1.20	1.20	0.6	0.8
카트리지	화약	개	10	10	10.5	10.5
콘크리트못	32mm	개	10	10	10.5	10.5
와셔		개	10	10	10.5	10.5
조인트테이프		m	-	-	1.1	1.1

※ 재료량은 할증이 포함된 것이다.

6-6 부대공사

6-6-1 수밀코킹('18년 보완)

(m당)

구분	단위	수량
코킹공	인	0.025

- [주] ① 본 품은 전용건을 사용한 실링마감 작업을 기준한 것이다.
 ② 본 품은 마스킹테이프 설치 및 제거, 실링재 충전 작업이 포함된 것이다.
 ③ 재료량은 다음을 참고하여 적용한다.

(m당)

구분	단위	수량
실링재	m	1.2

※ 재료량은 할증이 포함되어 있다.

6-6-2 줄눈 절단('18년 신설)

(m당)

구분	규격	단위	수량
방수공		인	0.005
보통인부		인	0.001
커터	320~400mm	hr	0.017

- [주] ① 본 품은 옥상 보호콘크리트의 절단을 기준한 것이다.
 ② 본 품은 먹매김, 콘크리트 절단 작업이 포함된 것이다.
 ③ 공구손료 및 경장비(청소기 등) 기계경비는 인력품의 2%로 계상한다.

6-6-3 줄눈 설치('18년 신설)

(m당)

구분	단위	수량
방수공	인	0.005
보통인부	인	0.001

- [주] ① 본 품은 옥상 보호콘크리트의 줄눈 설치를 기준한 것이다.
 ② 본 품은 프라이머 바름, 백업재 주입, 실링마감 작업을 포함한다.

제 7 장 지붕 및 흙통공사

7-1 지붕

7-1-1 금속기와 잇기('16년 신설, '22년 보완)

(m²당)

구분	단위	개당 면적	
		1.0m ² 이하	1.0m ² 초과
지붕 잇기 공	인	0.050	0.040
보통 인부	인	0.010	0.010
비고	- 급경사(3/4이상, 35°이상)일 경우 본 품의 20%를 가산한다.		

- [주] ① 본 품은 피스로 고정하는 금속기와 지붕재의 설치 기준이다.
 ② 본 품은 금속기와 절단 및 잇기 작업을 포함한다.
 ③ 후레싱 설치는 「[건축부문] 7-1-7 후레싱 설치」를 따른다.
 ④ 가시설물(비계, 안전발판 등)이 필요한 경우 작업여건(경사도 등) 및 「지붕공사 안전보건작업 기술지침」을 고려하여 별도 계상한다.
 ⑤ 공구손료 및 경장비(전동드릴 등)의 기계경비는 인력품의 2%로 계상한다.
 ⑥ 잡재료 및 소모재료(고정철물 등)는 주재료비의 2%로 계상한다.

7-1-2 금속판 평잇기('16년 신설)

(m²당)

구분	단위	수량
지붕 잇기 공	인	0.07
보통 인부	인	0.01
비고	- 현장조건에 따라 다음과 같이 가산한다.	
	벽	급경사(3/4이상, 35°이상)
	10%	20%

- [주] ① 본 품은 금속판(1m² 이하)의 평잇기 작업 기준이다.
 ② 본 품은 금속판 절단, 잇기, 단부마감(거멸접기) 작업을 포함한다.
 ③ 후레싱 설치는 「[건축부문] 7-1-7 후레싱 설치」를 따른다.
 ④ 가시설물(비계, 안전발판 등)이 필요한 경우 작업여건(경사도 등) 및 「지붕공사 안전보건작업 기술지침」을 고려하여 별도 계상한다.
 ⑤ 공구손료 및 경장비(전동드릴 등)의 기계경비는 인력품의 1%로 계상한다.
 ⑥ 잡재료 및 소모재료(고정철물 등)는 주재료비의 5%로 계상한다.

7-1-3 금속판 돌출잇기 현장제작('16년 신설)

(m²당)

구분	단위	수량
지붕 잇기 공	인	0.05
보통 인부	인	0.01

- [주] ① 본 품은 돌출잇기(돌출간격 0.3~0.5m)를 위해 금속판(두께 1.0mm이하)을 현장에서 제작하는 기준이다.
 ② 본 품은 금속판 절단 및 절곡, 거멀집기 작업을 포함한다.
 ③ 제작대 설치는 별도 계상한다.
 ④ 공구손료 및 경장비(절곡기 등)의 기계경비는 인력품의 2%로 계상한다.

7-1-4 금속판 돌출잇기

(m²당)

구분	단 위	수 량
지 붕 잇 기 공	인	0.06
보 통 인 부	인	0.01
비 고	- 현장조건에 따라 다음과 같이 가산한다.	
	벽	급경사(3/4이상, 35°이상)
	10%	20%

- [주] ① 본 품은 금속판(돌출간격 0.3~0.5m)의 돌출잇기 작업 기준이다.
 ② 본 품은 금속판 절단, 잇기, 단부마감(거멀집기) 작업을 포함한다.
 ③ 후레싱 설치는 「[건축부문] 7-1-7 후레싱 설치」를 따른다.
 ④ 가시설물(비계, 안전발판 등)이 필요한 경우 작업여건(경사도 등) 및 「지붕공사 안전보건작업 기술지침」을 고려하여 별도 계상한다.
 ⑤ 공구손료 및 경장비(전동드릴 등)의 기계경비는 인력품의 1%로 계상한다.
 ⑥ 잡재료 및 소모재료(고정철물 등)는 주재료비의 4%로 계상한다.

7-1-5 아스팔트싱글 설치('16년 보완)

(m²당)

구분	단 위	수 량
지 붕 잇 기 공	인	0.07
보 통 인 부	인	0.01
비 고	- 급경사(3/4이상)일 경우 본 품의 20%를 가산한다.	

- [주] ① 본 품은 아스팔트싱글(336×1,000×3mm) 지붕을 설치하는 기준이다.
 ② 본 품은 싱글 절단 및 잇기 작업을 포함한다.
 ③ 후레싱 설치는 「[건축부문] 7-1-7 후레싱 설치」를 따른다.
 ④ 방수재 깔기 및 아스팔트 프라이머 바름 작업은 별도 계상한다.
 ⑤ 가시설물(비계, 안전발판 등)이 필요한 경우 작업여건(경사도 등) 및 「지붕공사 안전보건작업 기술지침」을 고려하여 별도 계상한다.
 ⑥ 재료량은 다음을 참고한다.

구분	규 격	단 위	수 량
아 스 팔 트 싱 글	336×1.000×3mm	매	7.30
잡재료 및 소모재료 (콘크리트 못 등)	주재료비의	%	3

- ※ 위 재료량은 할증(3%)이 포함되어 있다.
 ※ 용마루 및 골에 사용하는 싱글의 재료량은 별도계상한다.

7-1-6 폴리카보네이트 설치('03년 신설, '16년 보완)

(m²당)

구분	단 위	수 량
지붕 잇기 공	인	0.15
보통 인부	인	0.03

- [주] ① 본 품은 폴리카보네이트(두께 16mm이하) 지붕을 설치하는 기준이다.
 ② 본 품은 몰딩 설치, 폴리카보네이트 절단 및 설치, 덧개Bar 설치, 실리콘 마감(코킹) 작업을 포함한다.
 ③ 가시설물(비계, 안전발판 등)이 필요한 경우 작업여건(경사도 등) 및 「지붕공사 안전보건작업 기술지침」을 고려하여 별도 계상한다.
 ④ 공구손료 및 경장비(전동드릴, 절단기 등)의 기계경비는 인력품의 3%로 계상한다.
 ⑤ 재료량은 다음을 참고한다.

구분	규격	단 위	수 량
폴리 카 보 네 이 트	-	m ²	1.1
잡 재료 및 소모 재료 (몰딩, 실리콘, 덧개 Bar 등)	주재료비의	%	10

※ 위 재료량은 할증이 포함되어 있다.

7-1-7 후레싱 설치('16년 신설)

(m²당)

구분	단 위	수 량
지붕 잇기 공	인	0.02
비 고	- 급경사(3/4이상, 35°이상)일 경우 본 품의 20%를 가산한다.	

- [주] ① 본 품은 금속재 후레싱(설치폭 0.25m 이하)을 설치하는 기준이다.
 ② 본 품은 후레싱 현장 절단 및 설치, 실리콘 마감 작업을 포함한다.
 ③ 가시설물(비계, 안전발판 등)이 필요한 경우 작업여건(경사도 등) 및 「지붕공사 안전보건작업 기술지침」을 고려하여 별도 계상한다.
 ④ 공구손료 및 경장비(전동드릴 등)의 기계경비는 인력품의 5%로 계상한다.
 ⑤ 재료량은 다음을 참고한다.

구분	규격	단 위	수 량
후 레 싱	-	m	1.1
잡 재료 및 소모 재료 (못, 실리콘 등)	주재료비의	%	3

※ 위 재료량은 할증이 포함되어 있다.

7-2 흠통

7-2-1 금속 처마흠통 설치('16년 보완)

(m²당)

구분	단 위	수 량
배관 공	인	0.06
보통 인부	인	0.01

- [주] ① 본 품은 금속재 처마흡통(폭 150mm 이하)의 설치 기준이다.
 ② 본 품은 흡통걸이 설치, 흡통 절단 및 설치, 실리콘마감 작업을 포함한다.
 ③ 공구손료 및 경장비(전동드릴 등)의 기계경비는 인력품의 2%로 계상한다.

7-2-2 염화비닐 처마흡통 설치

(m당)

구분			단 위	수 량
배	관	공	인	0.05
보	통	인	부	0.01

- [주] ① 본 품은 염화비닐 처마흡통(폭 150mm 이하)의 접착제 부착 작업 기준이다.
 ② 본 품은 흡통걸이 설치, 흡통 절단 및 설치, 실리콘마감 작업을 포함한다.
 ③ 공구손료 및 경장비(전동드릴 등)의 기계경비는 인력품의 2%로 계상한다.

7-2-3 금속 선흡통 설치('18년 보완)

(m당)

구분			단 위	수 량
배	관	공	인	0.09
보	통	인	부	0.02

- [주] ① 본 품은 금속재 선흡통(ø150mm, T2.0mm 이하)의 설치 기준이다.
 ② 본 품은 흡통걸이 설치, 흡통 절단 및 설치작업을 포함한다.
 ③ 공구손료 및 경장비(전동드릴 등)의 기계경비는 인력품의 2%로 계상한다.

7-2-4 염화비닐 선흡통 설치

(m당)

구분			단 위	수 량
배	관	공	인	0.06
보	통	인	부	0.02
비			고	- 공동주택 등 상하층간 연결고정방식은 본 품의 80%를 적용한다.

- [주] ① 본 품은 염화비닐 선흡통(규격 ø150mm 이하)의 접착제 부착 작업 기준이다.
 ② 본 품은 흡통걸이 설치, 흡통 절단 및 설치작업을 포함한다.
 ③ 공구손료 및 경장비(전동드릴 등)의 기계경비는 인력품의 2%로 계상한다.

7-2-5 물받이흡통 설치('16년 보완)

(개소당)

구분			단 위	수 량
배	관	공	인	0.08
보	통	인	부	0.02

- [주] ① 본 품은 처마 또는 지붕배수구에 연결하는 물받이흡통의 설치 기준이다.
 ② 본 품은 흡통 설치, 실리콘 마감 작업을 포함한다.
 ③ 잡재료 및 소모재료(실리콘 등)는 주재료비의 2%로 계상한다.

7-3 드레인

7-3-1 루프드레인 설치('16년 보완)

(개소당)

구분	단 위	수 량
배관공	인	0.17
보통인부	인	0.04

- [주] ① 본 품은 루프드레인 규격 $\phi 100\text{mm} \sim 150\text{mm}$ 의 설치 기준이다.
 ② 본 품은 슬리브 설치, 루프드레인 설치, 방수시멘트 바름 작업을 포함한다.
 ③ 잡재료 및 소모재료(방수시멘트 등)는 주재료비의 2%로 계상한다.

제 8 장 금속공사

8-1 제품

8-1-1 계단논슬립 설치('07, '18년 보완)

(m²당)

구 분	단 위	목조계단	콘크리트계단
내 장 공	인	0.015	0.020
보 통 인 부	인	0.005	0.006

- [주] ① 본 품에 나사볼트를 사용한 계단논슬립의 설치 기준이다.
 ② 본 품은 바탕면갈기, 접착제 바름, 논슬립 설치 및 마감 작업을 포함한다.
 ③ 공구손료 및 경장비(전동드릴, 그라인더 등)의 기계경비는 인력품의 3%로 계상한다.

8-1-2 코너비드 설치('14년 보완)

(10m²당)

구 분	단 위	수 량
미 장 공	인	0.24

[주] 코너비드(Corner Bead)는 기둥·벽 등 모서리에 대어 미장 바름을 보호하는 철물이다.

8-1-3 와이어메시 바닥깔기('04, '07, '16년 보완)

(m²당)

구 분	단 위	수 량
특 별 인 부	인	0.006

- [주] ① 본 품은 와이어메시(크기 1,800×1,800mm)의 바닥 설치 기준이다.
 ② 재료량은 다음을 참고한다.

(m²당)

구 분	규 격	단 위	수 량
와 이 어 메 시	1,800×1,800mm	매	0.36
잡 재료 및 소모 재료 (결 속 선 등)	주재료비의	%	3

※ 위 재료량은 할증이 포함되어 있다.

8-1-4 인서트(Insert) 설치('16년 보완)

(개당)

구 분	단 위	설치대상		
		거푸집	테크플레이트	콘크리트
내 장 공	인	0.004	0.007	0.009

[주] ① 본 품의 거푸집은 거푸집에 못으로 고정하며, 테크플레이트와 콘크리트는 구멍을 뚫어 설치하는 기준이다.

- ② 본 품은 위치측정, 구멍뚫기, 인서트 설치 작업을 포함한다.
- ③ 공구손료 및 경장비(전동드릴 등)의 기계경비는 다음과 같다.

구분	데크플레이트	콘크리트
인력품의(%)	4%	4%

- ④ 재료량은 다음을 참고한다.

(개당)

구분	단위	수량	비고
인서트	개	1.03	인서트 고정용 못 포함

※ 위 재료량은 할증이 포함되어 있다.

8-1-5 조이너 및 몰딩 설치('16년 보완)

(m당)

구분	단위	조이너	몰딩
내장공	인	0.020	0.035

- [주] ① 본 품에서 몰딩은 천장갓둘레 설치 기준이다.
 ② 본 품은 자재 절단 및 설치 작업을 포함한다.
 ③ 공구손료 및 경장비(전동드릴 등)의 기계경비는 인력품의 4%로 계상한다.
 ④ 재료량은 다음을 참고한다.

(m당)

구분	규격	단위	수량
조이너 및 몰딩	-	m	1.1
잡재료 및 소모재료	주재료비의	%	5

※ 위 재료량은 할증이 포함되어 있다.

8-1-6 천장점검구 설치

(개소당)

구분	단위	규격(mm)	
		450×450	600×600
내장공	인	0.308	0.343
보통인부	인	0.057	0.063

- [주] ① 본 품은 천장점검구(규격 0.6×0.6m 이하)의 설치 기준이다.
 ② 본 품은 천장타공, 점검구 보강, 점검구 설치 작업을 포함한다.
 ③ 공구손료 및 경장비(전동드릴 등)의 기계경비는 인력품의 3%로 계상한다.
 ④ 천장점검구 보강을 위한 천장틀과 천장틀받이재는 별도 계상한다.
 ⑤ 잡재료 및 소모재료(고정철물 등)는 주재료비의 3%로 계상한다.

8-2 시설물

8-2-1 용접식난간 설치('17년 보완)

(ton당)

구분	단위	현장제작 설치	규격철물 설치
용접공	인	9.73	6.02
특별인부	인	10.81	6.69
보통인부	인	3.16	1.95
비고	- 경량철물(스테인리스)의 설치는 본 품의 25%를 가산한다.		

- [주] ① 본 품은 용접을 사용한 철제 난간의 설치 기준이다.
 ② 현장제작 설치의 형상의 변화가 다양(진입램프 및 계단 등)하여 주자재로 반입되어 현장에서 제작(절단, 가공, 용접 등)하여 설치하는 기준이다.
 ③ 규격철물 설치의 유사규격이 연속적으로 시공이 가능(외부발코니 등)하여 1차 제작된 자재로 반입되어 현장에서 용접 접합 및 설치하는 기준이다.
 ④ 용접부위의 갈기 및 재도장이 필요한 경우는 별도 계상한다.
 ⑤ 난간 설치에 있어 비계매기 또는 장애물처리에 필요한 경우 별도 계상한다.
 ⑥ 설치용 장비(크레인 등)가 필요한 경우 별도 계상한다.
 ⑦ 공구손료 및 경장비의 기계경비(용접기, 절단기 등), 잡재료(용접봉 등)비는 인력 품에 다음 요율을 계상한다.

구분	주자재 제작설치	규격자재 설치
공구손료 / 경장비 기계경비	2%	2%
잡재료비	2%	2%

8-2-2 앵커고정식난간 설치('97년 신설, '07, '16년 보완)

(m당)

구분	단위	수량
철공	인	0.042
보통인부	인	0.029

- [주] ① 본 품은 발코니 및 계단에 분체도장된 난간(공장제작)의 조립설치 기준이다.
 ② 본 품은 앵커설치, 난간 연결 및 설치 작업을 포함한다.
 ③ 공구손료 및 경장비(전동드릴 등)의 기계경비는 인력품의 3%로 계상한다.
 ④ 재료량은 다음을 참고한다.

(m당)

구분	규격	단위	수량
앵커	ø 10mm	개	3.3
AL리벳	ø 4.2mm	개	0.7

8-2-3 철조망 울타리 설치('02, '18년 보완)

(경간당)

구분	규격	단위	일자형 지주	Y자형 지주
특별인부		인	0.194	0.272
보통인부		인	0.084	0.118
굴삭기	0.2m ³	hr	0.222	0.253

- [주] ① 본 품은 철조망 울타리(높이 3m이하, 경간 2m)의 설치 기준이다.
 ② Y자형 지주는 상부 원형 철조망 및 가시철선 설치 작업을 포함한다.
 ③ 본 품은 터파기 및 되메우기, 지주 및 보조기둥 매립, 띠장설치, 철조망 설치 작업을 포함한다.
 ④ 본 품은 평지 기준으로 지형에 따라서 품을 20%까지 가산할 수 있다.
 ⑤ 기초콘크리트의 제작 및 타설 작업은 별도 계상한다.
 ⑥ 공구손료 및 경장비(그라인더, 전동드릴 등)의 기계경비는 인력품의 3%로 계상한다.

8-2-4 경량천장철골틀 설치('02, '07, '16, '22년 보완)

(m²당)

구분	단위	BAR 간격		
		300mm	450mm	600mm
내장공	인	0.043	0.041	0.038
보통인부	인	0.004	0.004	0.004
비고	- 톱니형 달대볼트로 시공할 경우에는 본 품의 30%를 감한다.			

- [주] ① 본 품은 경량철골(M-BAR, T-BAR, Clip-BAR)을 사용한 천장틀 설치 기준이다.
 ② 본 품은 인서트, 달대 및 행거, 천장틀(채널, BAR 등) 설치 작업을 포함한다.
 ③ 천장마감(텍스류, 석고보드 등) 및 몰딩 설치는 별도 계상한다.
 ④ 특수구조의 천장(우물천장 등)은 별도 계상할 수 있다.
 ⑤ 공구손료 및 경장비(절단기, 전동드릴 등)의 기계경비는 인력품의 6%로 계상한다.

8-2-5 경량벽체철골틀 설치('22년 신설)

(m²당)

구분	단위	수량
내장공	인	0.038
보통인부	인	0.004

- [주] ① 본 품은 경량철골(스터드)을 사용한 벽체틀(폭 150mm이하) 설치 기준이다.
 ② 본 품은 위치측정, 러너, 스테드 절단 및 설치 작업을 포함한다.
 ③ 단열재 및 마감재(합판, 석고보드 등) 설치는 별도 계상한다.
 ④ 공구손료 및 경장비(절단기, 공기압축기 등)의 기계경비는 인력품의 6%로 계상한다.

8-3 기타공사

8-3-1 잡철물 제작 및 설치('07, '22년 보완)

(ton당)

구분	단위	제품 설치		규격철물 설치		현장제작 설치	
		일반철재	경량철재	일반철재	경량철재	일반철재	경량철재
철공	인	2.85	3.71	7.05	9.17	12.38	16.09
용접공	인	1.04	1.35	2.57	3.34	3.38	4.39
특별인부	인	0.78	1.01	1.92	2.50	4.50	5.85
보통인부	인	0.52	0.68	1.28	1.66	2.25	2.93
비고		- 관로뚜껑, Sole Plate 등 용접, 부속자재 연결 작업 없이 기성제품을 단순 설치만하는 경우 제품설치 품의 10%를 감한다. - 트러스, 원형, 곡선 등의 부재와 같이 구조나 형태가 복잡한 경우, 또는 절단, 절곡, 용접 개소가 과다하게 발생하는 경우 본 품의 30%를 가산한다.					

- [주] ① 본 품은 철판, 앵글, 파이프 등 철재류를 활용한 잡철물의 현장 제작 및 설치에 대한 기준이다.
 ② 제품 설치는 맨홀사다리 등 제작된 제품을 반입하여 설치하는 기준이다.
 ③ 규격철물 설치는 계단난간 등 일정규격으로 1차 제작된 철물을 반입하여 조립하고 설치하는 기준이다.
 ④ 현장제작 설치는 구조틀, 배관지지대 등 각관, 형강 등 원자재를 반입하여 현장조건에 맞게 제작하고 설치하는 기준이다.
 ⑤ 주문제작에 의해 공장가공을 요하는 대형부재(강재거푸집, 라이닝폼 등) 및 특수철물(조형물 등)의 제작·설치는 별도 계상한다.
 ⑥ 잡철물 설치를 위한 장비(크레인 등) 및 비계매기는 필요한 경우 별도 계상한다.
 ⑦ 공구손료 및 경장비(절단기, 용접기 등)의 기계경비 및 잡재료비(용접봉, 볼트 등)는 인력품의 효율로 다음을 적용한다.

구분	일반철재	경량철재
공고손료 및 경장비의 기계경비	5%	4%
잡재료비	3%	2%

제 9 장 미장공사

9-1 모르타르 바름 및 타설

9-1-1 모르타르 배합('14, '19년 보완)

(m³당)

구 분	단 위	수 량	
		모래체가름 포함	모래체가름 제외
보 통 인 부	인	0.66	0.43

[주] ① 본 품은 시멘트와 모래를 배합하는 기준이다.

② 배합이 포함된 것이며, 비빔은 제외되어 있다.

[참고자료] 모르타르 배합 재료량

(m³당)

배합용적비	수 량	
	시멘트(kg)	모래(m ³)
1 : 1	1,093	0.78
1 : 2	680	0.98
1 : 3	510	1.10
1 : 4	385	1.10
1 : 5	320	1.15

※ 위 재료량은 할증이 포함된 것이다.

9-1-2 모르타르 바름('14, '15, '19년 보완)

(m²당)

구 분	단 위	수 량 (높이 / 바름횟수)					
		3.6m 이하			3.6m초과		
		1회	2회	3회	1회	2회	3회
미 장 공	인	0.05	0.07	0.10	0.07	0.09	0.13
보 통 인 부	인	0.02	0.03	0.05	0.03	0.04	0.06
비 고	- 바탕의 폭 30cm이하이거나 원주 바름면일 때에는 본 품을 20% 가산한다.						

[주] ① 본 품은 벽체에 바름 두께 24mm이하로 모르타르를 바르고 쇠흫손으로 마감하는 기준이다.

② 바름 횟수에 따른 기준은 다음과 같다.

구 분	바름기준
1회	바탕면에 페이스트를 바르고 정벌 바름하여 마무리하는 기준
2회	초벌바름 후 정벌 바름하여 마무리하는 기준
3회	초벌바름 후 재벌하고 정벌 바름하여 마무리하는 기준

③ 바탕 청소(물뿌리기), 페이스트 바르기, 모르타르 비빔 및 바름, 쇠갈퀴 긁기, 고름질, 쇠흫손마감을 포함한다.

④ 공구손료 및 경장비(비빔기 등)의 기계경비는 인력품의 2%로 계상한다.

9-1-3 모르타르 타설('14, '15, '19, '22년 보완)

(10m²당)

구분	단 위	수 량
일 반 기 계 운 전 사	인	0.20
미 장 공	인	0.39
보 통 인 부	인	0.47
모 르 타 르 타 설 장 비	hr	1.17
비 고	- 단열 및 차음성능 향상을 위해 난방배관 하부에 스티로폴 입자/기포액을 포함하여 모르타르를 타설하는 경우 본 품의 75%를 적용한다.	

- [주] ① 본 품은 모르타르 타설장비를 이용한 바닥 모르타르 타설 기준이다.
 ② 준비작업(바탕청소, 보양 등), 압송관 조립 및 철거, 모르타르 타설 및 고르기 작업을 포함한다.
 ③ 모르타르 타설장비의 기계조합은 다음을 기준으로 한다.

구분	기 계 명	규 격	비 고
모 르 타 르 타 설 장 비	모 르 타 르 펌 프	37kW	
	믹 서	0.3m ³	
	양 수 기	1.49kW	
	배 관 파 이 프	ø 50-2.6m	

9-1-4 표면 마무리('14, '15, '19년 보완)

(100m²당)

구분	규 격	단 위	수 량	
			인력마감	기계마감
미 장 공	-	인	0.30	0.22
비 고	- 현장 조건에 따라 작업대기 등이 발생하는 경우, 다음 할증까지 가산하여 적용한다.			
	구 분	인력마감	기계마감	
	할증(인력품의 %)	55	75	

- [주] ① 본 품은 바닥 모르타르 타설 후 표면을 마감하는 것으로 연속적인 작업이 가능하여 대기시간이 발생되지 않는 기준이다.
 ② 공구손료 및 경장비(미장기계 등)의 기계경비는 다음을 계상한다.

구분	규 격	인력마감	기계마감
기계경비	인력품의 %	-	9

9-1-5 라스 붙임('17년 신설)

(10m²당)

구분	단 위	수 량
미 장 공	인	0.14

[주] 본 품은 미장면 보강을 위해 미장 시 메탈라스 또는 유리섬유메쉬를 붙이는 작업을 기준한 것이다.

9-2 콘크리트면 마무리

9-2-1 콘크리트면 정리('14, '19년 보완)

(10㎡당)

구분	단위	수량 (높이)	
		3.6m 이하	3.6m 초과
건설공	인	0.11	0.14
비고	- 천장은 본 품의 20%를 가산한다.		

- [주] ① 본 품은 콘크리트 바탕면에 연마기를 사용하여 면정리하는 기준이다.
 ② 공구손료 및 경장비(연마기 등)의 기계경비는 인력품의 3%로 계상한다.

9-2-2 부분 마감('19년 신설)

(10㎡당)

구분	단위	수량 (높이)	
		3.6m 이하	3.6m 초과
미장공	인	0.12	0.16
보통인부	인	0.05	0.07
비고	- 천장은 본 품의 20%를 가산한다.		

- [주] ① 본 품은 콘크리트 바탕 전면에 시멘트페이스트로 부분마감하는 기준이다.
 ② 홈메우기, 시멘트페이스트 바름, 붓칠 작업을 포함한다.

9-2-3 전면 마감('14, '19년 보완)

(10㎡당)

구분	단위	수량 (높이)	
		3.6m 이하	3.6m 초과
미장공	인	0.17	0.22
보통인부	인	0.07	0.09
비고	- 천장은 본 품의 20%를 가산한다.		

- [주] ① 본 품은 콘크리트 바탕 전면에 시멘트페이스트로 전면마감하는 기준이다.
 ② 홈메우기, 시멘트페이스트 바름, 붓칠 및 마무리 작업을 포함한다.

[참고자료] 전면 마감 재료량

구분	단위	수량
시멘트	kg	14.3
혼화제	g	22.7

※ 혼화제는 필요에 따라 사용한다.

9-3 충전

9-3-1 창호주위 모르타르 충전('14, '20년 보완)

(10m당)

구분			단위	수량
미	장	공	인	0.14
보	통	인	부	0.04

- [주] ① 본 품은 창호틀 주위에 모르타르를 사용하여 충전하는 기준이다.
 ② 본 품은 바탕정리, 모르타르 비빔 및 충전, 마무리작업을 포함한다.
 ③ 방수 코킹은 '6-6-1 수밀코킹'을 따른다.
 ④ 공구손료 및 경장비(비빔기 등)의 기계경비는 인력품의 2%로 계상한다.
 ⑤ 모르타르 재료량은 다음을 참고한다.

구분			단위	수량
시	멘	트	kg	27.3
모		래	m ³	0.06

9-3-2 창호주위 발포우레탄 충전('14년 신설, '20년 보완)

(10m당)

구분			단위	수량
미	장	공	인	0.08
보	통	인	부	0.03

- [주] ① 본 품은 창호틀 주위에 발포우레탄을 사용하여 충전하는 기준이다.
 ② 본 품은 바탕정리, 발포우레탄 충전, 마무리작업을 포함한다.
 ③ 방수 코킹은 '6-6-1 수밀코킹'을 따른다.

9-3-3 주각부 무수축 모르타르 충전('08, '18년 보완)

(개소당)

구분		단위	400×400(mm)	500×500(mm)	600×600(mm)	700×700(mm)	
미	장	공	인	0.16	0.20	0.23	0.27
보	통	인	부	0.05	0.06	0.07	0.09

- [주] ① 본 품은 철골세우기를 위해 기초부에 무수축 모르타르를 타설하는 것으로, 모르타르 두께는 50mm를 기준한 것이다.
 ② 본 품은 설치위치 확인, 형틀설치, 모르타르 비빔 및 타설 작업이 포함된 것이다.
 ③ 재료량은 다음을 참고하여 적용한다.

(개소당)

구분	단위	400×400(mm)	500×500(mm)	600×600(mm)	700×700(mm)
무수축몰탈	kg	15.6	24.4	35.1	47.8

9-3-4 우레탄폼 분사 충전('15년 신설)

(m³당)

구분		단위	벽	천장
인	내장공	인	0.082	0.093
	특별인부	인	0.082	0.093
장	우레탄폼 분사용기구	hr	0.26	0.42

- [주] ① 본 품은 우레탄폼 분사장비로 바탕면 공간에 단열재를 분사하여 충전하는 기준이다.
 ② 본 품은 장비 조립 및 해체, 단열재 충전, 시공면 정리 작업이 포함된 것이다.
 ③ 보양 작업은 별도 계상한다.

제 10 장 창호 및 유리공사

10-1 창호

10-1-1 목재창호 설치('14, '20년 보완)

(개소당)

구분	단위	수량			
		1.0m ² 이하	1.0~3.0m ² 이하	3.0~6.0m ² 이하	6.0~8.0m ² 이하
여 단 이	창 호 공 인	0.261	0.313	0.431	0.554
	보 통 인 부 인	0.056	0.064	0.088	0.113
미 서 기 (단 창)	창 호 공 인	0.248	0.297	0.409	0.526
	보 통 인 부 인	0.054	0.061	0.084	0.108
비 고	- 문선을 설치하는 경우 다음 품을 추가 계상한다.				
	(m당)				
	구분	단위	수량		
	창 호 공 인		0.010		

[주] ① 본 품은 목재창호의 조립 및 설치 기준이다.

② 본 품은 창호틀(내틀, 스토퍼, 레일 등) 조립 및 설치, 창호짝 설치, 부속철물(경첩, 문달기) 설치 및 마무리 작업을 포함한다.

③ 공구손료 및 경장비(전동대패, 전동드라이버 등)의 기계경비는 인력품의 3%로 계상한다.

10-1-2 강재창호 설치('14, '20년 보완)

(개소당)

구분	단위	수량			
		1.0m ² 이하	1.0~3.0m ² 이하	3.0~6.0m ² 이하	6.0~8.0m ² 이하
창 호 공 인		0.393	0.432	0.560	0.658
보 통 인 부 인		0.094	0.103	0.134	0.157

[주] ① 본 품은 여단이 강재창호 설치 기준이다.

② 본 품은 창호틀 설치, 창호짝 설치, 부속철물(경첩) 설치 및 마무리 작업을 포함한다.

③ 공구손료 및 경장비(용접기, 전동드릴, 그라인더 등)의 기계경비는 인력품의 3%로 계상한다.

10-1-3 알루미늄창호 설치('14, '20년 보완)

(개소당)

구분	단위	수량				
		1.0m ² 이하	1.0~3.0m ² 이하	3.0~6.0m ² 이하	6.0~9.0m ² 이하	9.0~12.0m ² 이하
창 호 공 인		0.208	0.283	0.403	0.471	0.512
보 통 인 부 인		0.047	0.063	0.084	0.108	0.116

[주] ① 본 품은 미서기, 프로젝트창 등 알루미늄창호 설치 기준이다.

② 본 품은 앵커 및 연결철물 설치, 창호(틀, 짝) 설치, 마무리 작업을 포함한다.

③ 공구손료 및 경장비(전동드라이버 등)의 기계경비는 인력품의 2%로 계상한다.

10-1-4 합성수지창호 설치('14년 신설, '20년 보완)

(개소당)

구 분		단위	수 량				
			1.0m ² 이하	1.0~3.0m ² 이하	3.0~6.0m ² 이하	6.0~9.0m ² 이하	9.0~12.0m ² 이하
단 창	창 호 공	인	0.169	0.210	0.337	0.413	0.468
	보 통 인 부	인	0.037	0.046	0.068	0.091	0.104
이 중 창	창 호 공	인	0.200	0.247	0.381	0.476	0.542
	보 통 인 부	인	0.044	0.055	0.085	0.106	0.121

- [주] ① 본 품은 미서기 합성수지창호 설치 기준이다.
 ② 본 품은 앵커 및 연결철물 설치, 창호(틀, 짝) 설치, 마무리 작업을 포함한다.
 ③ 공구손료 및 경장비(전동드릴 등)의 기계경비는 인력품의 2%로 계상한다.

10-1-5 셔터설치(장치포함)('20년 보완)

(개소당)

구 분	단위	수 량				
		5m ² 미만	5~10m ² 미만	10~15m ² 미만	15~20m ² 미만	20~25m ² 미만
창 호 공	인	2.35	2.94	3.53	4.12	4.71
보 통 인 부	인	0.79	0.99	1.19	1.39	1.58

- [주] ① 본 품은 전동셔터(강재, AL) 설치 기준이다.
 ② 본 품은 가이드레일, 샤프트, 전동개폐기, 셔터 및 셔터박스 설치 작업을 포함한다.
 ③ 공구손료 및 경장비(용접기, 전기그라인더 등)의 기계경비는 인력품의 2%로 계상한다.

10-2 부속자재

10-2-1 도어체크 설치('20년 보완)

(10개소당)

구 분	단 위	수 량
창 호 공	인	0.62
보 통 인 부	인	0.31

- [주] ① 본 품은 여닫이문의 도어체크 설치 기준이다.
 ② 본 품은 도어체크 조립(브라켓, 링크, 바디) 및 설치를 포함한다.
 ③ 공구손료 및 경장비(전동드릴 등)의 기계경비는 인력품의 2%로 계상한다.

10-2-2 플로어힌지 설치('20년 보완)

(10개소당)

구 분	단 위	수 량
창 호 공	인	0.96
보 통 인 부	인	0.48

- [주] ① 본 품은 강화유리문의 플로어힌지 설치 기준이다.
 ② 본 품은 플로어힌지 및 로트 설치를 포함한다.
 ③ 공구손료 및 경장비(용접기, 전동드릴 등)의 기계경비는 인력품의 2%로 계상한다.

10-2-3 도어록 설치('20년 보완)

(10개소당)

구 분	단 위	수 량		
		일반도어록		디지털도어록
		목재창호	강재창호	강재창호
창 호 공	인	0.31	0.24	0.43

- [주] ① 본 품은 목재 및 강재창호의 도어록 기준이다.
 ② 일반도어록은 레버형, 원형 기준이다.
 ③ 본 품은 손잡이 및 캐치박스 설치를 포함하며, 목재창호는 구멍뚫기를 포함한다.
 ④ 공구손료 및 경장비(전동드릴, 절단기 등)의 기계경비는 다음을 계상한다.

구 분	목재창호	강재창호
인력품의	4%	2%

10-3 유리

10-3-1 창호유리 설치('14, '20년 보완)

(㎡당)

구 분	단 위	수 량									
		3mm 이하	5mm 이하	9mm 이하	12mm 이하	16mm 이하	18mm 이하	22mm 이하	24mm 이하	28mm 이하	
판유리	유 리 공	인	0.072	0.083	0.095	0.124	-	-	-	-	-
	보 통 인 부	인	0.011	0.013	0.015	0.017	-	-	-	-	-
복 층 유 리	유 리 공	인	-	-	-	0.103	0.113	0.118	0.120	0.124	0.133
	보 통 인 부	인	-	-	-	0.016	0.017	0.018	0.019	0.020	0.021

- [주] ① 본 품은 일반창호의 유리끼우기 기준이다.
 ② 본 품은 유리끼우기, 누름대 설치, 실링재 도포, 유리닦기 및 마무리 작업을 포함한다.
 ③ 특수창호 및 특수유리(접합유리, 3중유리 등)인 경우에는 별도 계상한다.

10-3-2 커튼월유리 설치('14, '20년 보완)

(㎡당)

구 분	단 위	수 량					
		12mm이하	16mm이하	18mm이하	22mm이하	24mm이하	28mm이하
유 리 공	인	0.120	0.131	0.137	0.139	0.145	0.155
보 통 인 부	인	0.020	0.021	0.022	0.023	0.024	0.025

- [주] ① 본 품은 커튼월 프레임에 구조용실란트를 사용하여 복층유리를 부착하는 기준이다.
 ② 본 품은 노트데이프 설치, 유리 붙이기, 구조실란트 및 방수실링재 도포, 유리닦기 및 마무리 작업을 포함한다.
 ③ 특수창호 및 특수유리(접합유리, 3중유리 등)인 경우에는 별도 계상한다.
 ④ 비계매기에 대한 품 또는 고소작업차 기계경비는 별도 계상한다.
 ⑤ 외벽의 높이에 따라 다음 할증률에 의한 품을 가산할 수 있으며 19층 이상인 경우 매 3층마다 4%씩 가산할 수 있다.

구분 \ 층	1~3층	4~6층	7~9층	10~12층	13~15층	16~18층
할증률(%)	0	5	8	12	16	20

10-4 커튼월

10-4-1 알루미늄 프레임 설치('14, '20년 보완)

(10kg당)

구분	단 위	수 량	
		현장가공	공장가공
창 호 공	인	0.23	0.20
보 통 인 부	인	0.08	0.07

- [주] ① 본 품은 스틱일방식 커튼월의 알루미늄 프레임 조립해서 설치하는 기준이다.
 ② 현장가공은 현장 가공장에서 프레임을 가공, 제작하여 설치하는 기준이다.
 ③ 공장가공은 공장에서 가공, 제작한 프레임을 반입하여 조립하는 기준이다.
 ④ 본 품은 먹매김, 앵커설치, 프레임 제작 및 조립, 커튼월 설치를 포함한다.
 ⑤ 비계매기 또는 고소작업차 비용은 필요시 별도 계상한다.
 ⑥ 공구손료 및 경장비(절단기, 전동드릴 등)의 기계경비는 3%로 계상한다.
 ⑦ 외벽의 높이에 따라 다음 할증률에 의한 품을 가산할 수 있으며 19층 이상인 경우 매 3층마다 4%씩 가산할 수 있다.

구분 \ 층	1~3층	4~6층	7~9층	10~12층	13~15층	16~18층
할증률(%)	0	5	8	12	16	20

10-4-2 외벽 패널 설치('14, '20년 보완)

(10m²당)

구분	단 위	수 량			
		트러스 설치		패널 설치	
		벽	천장 및 지붕	벽	천장 및 지붕
용 접 공	인	1.30	1.56	-	-
철 공	인	0.72	0.86	0.39	0.47
보 통 인 부	인	-	-	0.24	0.29

- [주] ① 본 품은 강재(각관) 트러스 및 AL 패널 설치 기준이다.
 ② 본 품은 앵커철물 설치, 트러스 절단 및 설치, 패널 설치, 마무리작업이 포함된 것이다.

- ③ 단열재를 설치하는 경우 ‘[건축부문] 5-3 단열재’를 따른다.
- ④ 비계매기 또는 고소작업차 비용은 필요시 별도 계상한다.
- ⑤ 공구손료 및 경장비(절단기, 용접기 등)의 기계경비는 인력품의 3%로 계상한다.
- ⑥ 외벽의 높이에 따라 다음 할증률에 의한 품을 가산할 수 있으며 19층 이상인 경우 매 3층마다 4%씩 가산할 수 있다.

구분 \ 층	1~3층	4~6층	7~9층	10~12층	13~15층	16~18층
할증률(%)	0	5	8	12	16	20

10-4-3 코킹('14년 신설, '20년 보완)

(10m당)

구분	단 위	수 량
코 킹 공	인	0.15
보 통 인 부	인	0.07

- [주] ① 본 품은 외벽 패널의 줄눈 및 수밀코킹 기준이다.
 ② 본 품은 백업재 채움, 마스킹테이프 붙임, 코킹, 보양재 제거 및 마무리 작업을 포함한다.
 ③ 비계매기 또는 고소작업차 비용은 필요시 별도 계상한다.
 ④ 외벽의 높이에 따라 다음 할증률에 의한 품을 가산할 수 있으며 19층 이상인 경우 매 3층마다 4%씩 가산할 수 있다.

구분 \ 층	1~3층	4~6층	7~9층	10~12층	13~15층	16~18층
할증률(%)	0	5	8	12	16	20

제 11 장 철공사

11-1 공통공사

11-1-1 콘크리트·모르타르면 바탕만들기('15년 보완)

(m²당)

구분	단 위	수 량
도 장 공	인	0.010
보 통 인 부	인	0.001
비 고	- 천장은 본 품의 20%를 가산한다.	

- [주] ① 본 품은 하도 바름 전 콘크리트, 모르타르면의 바탕만들기 기준이다.
 ② 본 품은 바탕 처리, 퍼티 및 연마 작업이 포함된 것이다.
 ③ 콘크리트 견출 및 마감미장, 프라이머 바름은 별도 계상한다.
 ④ 비계사용시 높이에 따라 다음 할증률에 의한 품을 가산할 수 있으며 19층 이상은 매 3층 증가마다 4%씩 가산할 수 있다.

지하층 및 1~3층	4~6층	7~9층	10~12층	13~15층	16~18층
0	5%	8%	12%	16%	20%

※ 외벽에서 층의 구분을 할 수 없을 때에는 층고를 3.6m로 기준하여 층수를 환산하고 내벽 높이에서도 3.6m를 기준하여 환산 적용한다.

- ⑥ 공구손료 및 잡재료비(연마지 등)는 인력품의 3%로 계상한다.
 ⑦ 재료량(퍼티 등)은 도료 종류에 따라 시방서 및 제조사에서 제시하고 있는 수량을 적용한다.

11-1-2 석고보드면 바탕만들기('06년 신설, '15년 보완)

(m²당)

구분	단 위	올퍼티	줄퍼티
도 장 공	인	0.066	0.035
보 통 인 부	인	0.018	0.010
비 고	- 천장은 본 품의 20%를 가산한다.		

- [주] ① 본 품은 도장 전 석고보드면의 바탕만들기 기준이다.
 ② 올퍼티의 작업순서는 “바탕처리 → F-Tape부착 → 줄퍼티1차(필러) → 줄퍼티2차(퍼티) → 올퍼티1차 → 올퍼티2차 → 연마” 기준이다.
 ③ 줄퍼티의 작업순서는 “바탕처리 → F-Tape부착 → 줄퍼티1차(필러) → 줄퍼티2차(퍼티) → 연마” 기준이다.
 ④ 공구손료 및 경장비(샌딩머신 등)의 기계경비, 잡재료비(연마지, F-Tape 등)는 인력품의 4%를 계상한다.
 ⑤ 재료량(퍼티 등)은 도료 종류에 따라 시방서 및 제조사에서 제시하고 있는 수량을 적용한다.

11-1-3 철재면 바탕만들기('21년 신설)

(㎡당)

구분			단 위	수 량
도	장	공	인	0.006
보	통	인 부	인	0.001

- [주] ① 본 품은 철재면의 도장 전 먼지, 오염, 용접 등 부착된 불순물을 제거하는 기준으로 필요한 경우 적용한다.
 ② 인산염처리, 블라스트법을 하는 경우 별도 계상한다.
 ③ 공구손료 및 잡재료비(브러시 등)는 인력품의 3%로 계상한다.

11-1-4 목재면 바탕만들기('21년 신설)

(㎡당)

구분			단 위	불순물 제거	퍼티 및 연마
도	장	공	인	0.006	0.009
보	통	인 부	인	0.001	0.001

- [주] ① 본 품은 목재면의 도장 전 바탕처리하는 기준으로 필요한 경우 적용한다.
 ② 불순물 제거는 도장 전 먼지, 오염 등 부착된 불순물을 제거하는 기준이다.
 ③ 퍼티 및 연마는 합판목재 등 시공 후 이음자리, 못구멍 등에 도장 전 퍼티 및 연마하는 기준이다.
 ④ 공구손료 및 잡재료비(연마지 등)는 인력품의 3%로 계상한다.
 ④ 재료량(퍼티 등)은 도료 종류에 따라 지방서 및 제조사에서 제시하고 있는 수량을 적용한다.

11-1-5 도장 후 퍼티 및 연마('15년 신설)

(㎡당)

구분			단 위	수 량
도	장	공	인	0.005
보	통	인 부	인	0.001
비 고			- 천장은 본 품의 20%를 가산한다.	

- [주] ① 본 품은 하도 바름 이후의 퍼티 및 연마를 기준한 것이다.
 ② 비계사용시 높이별 품 할증은 '[건축부문] 11-1-1 콘크리트·모르타르면 바탕만들기'에 준하여 계상한다.
 ③ 공구손료 및 잡재료비(연마지 등)는 인력품의 3%로 계상한다.
 ④ 재료량(퍼티 등)은 도료 종류에 따라 지방서 및 제조사에서 제시하고 있는 수량을 적용한다.

11-1-6 비닐 보양('21년 신설)

(보양길이 100m당)

구분	규 격	단 위	창호 및 난간류	배관류
보 통 인 부		인	0.625	0.912

- [주] ① 본 품은 도장 전 창호, 배관 등 시설물의 오염을 방지하기 위해 보양하는 기준이다.
 ② 보양길이는 비닐보양 테이프의 접착길이를 적용한다.
 ③ 차량 등 다면으로 보양이 필요한 시설물은 별도 계상한다.
 ④ 현장여건에 따라 비계 또는 장비가 필요한 경우에는 별도 계상한다.

11-2 페인트

11-2-1 수성페인트 붓칠('15년 보완)

(m²당)

구분	단위	수량
도장공	인	0.022
보통인부	인	0.004
비고	- 천장은 본 품의 20%를 가산한다.	

- [주] ① 본 품은 수성페인트를 1회 칠하는 기준이다.
 ② 바탕만들기는 '11-1 바탕만들기'에 준하여 계상한다.
 ③ 비계사용시 높이별 품 할증은 '건축부문' 11-1-1 콘크리트·모르타르면 바탕만들기'에 준하여 계상한다.
 ④ 공구손료 및 잡재료비는 인력품의 2%로 계상한다.
 ⑤ 재료량(페인트 등)은 도료 종류에 따라 시방서 및 제조사에서 제시하고 있는 수량을 적용한다.

11-2-2 수성페인트 롤러칠('98, '15년 보완)

(m²당)

구분	단위	수량
도장공	인	0.012
보통인부	인	0.002
비고	- 천장은 본 품의 20%를 가산한다.	

- [주] ① 본 품은 수성페인트를 1회 칠하는 기준이다.
 ② 본 품은 보조 붓칠 작업을 포함한다.
 ③ 바탕만들기는 '11-1 바탕만들기'에 준하여 계상한다.
 ④ 비계사용시 높이별 품 할증은 '건축부문' 11-1-1 콘크리트·모르타르면 바탕만들기'에 준하여 계상한다.
 ⑤ 공구손료 및 잡재료비는 인력품의 2%로 계상한다.
 ⑥ 재료량(페인트 등)은 도료 종류에 따라 시방서 및 제조사에서 제시하고 있는 수량을 적용한다.

11-2-3 수성페인트 뿔칠('15년 보완)

(10m²당)

구분	단위	수량
도장공	인	0.027
보통인부	인	0.013
비고	- 천장은 본 품의 20%를 가산한다.	

- [주] ① 본 품은 수성페인트를 1회 칠하는 기준이다.
 ② 본 품은 보조 붓칠 작업을 포함한다.
 ③ 바탕만들기는 '11-1 바탕만들기'에 준하여 별도 계상한다.
 ④ 비계사용시 높이별 품 할증은 '건축부문' 11-1-1 콘크리트·모르타르면 바탕만들기'에 준하여 별도 계상한다.
 ⑤ 스프레이 도장 시 분진방지용 시설비용은 별도 계상한다.
 ⑥ 공구손료 및 경장비(엔진식 도장기 등)의 기계경비와 잡재료비는 인력품의 12%로 계상한다.
 ⑦ 재료량(페인트 등)은 도료 종류에 따라 시방서 및 제조사에서 제시하고 있는 수량을 적용한다.

11-2-4 유성페인트 붓칠('02, '04, '15년 보완)

(㎡당)

구 분		단 위	수 량
바탕면	인 력		
철 재 면	도 장 공	인	0.020
	보 통 인 부	인	0.004
콘크리트·모르타르면 석 고 보 드 면	도 장 공	인	0.024
	보 통 인 부	인	0.004
비 고	- 천장은 본 품의 20%를 가산한다.		

- [주] ① 본 품은 유성페인트를 1회 칠하는 기준이다.
 ② 바탕만들기는 '11-1 바탕만들기'에 준하여 계상한다.
 ③ 비계사용시 높이별 품 할증은 '[건축부문] 11-1-1 콘크리트·모르타르면 바탕만들기'에 준하여 계상한다.
 ④ 공구손료 및 잡재료비는 인력품의 2%로 계상한다.
 ⑤ 재료량(페인트 등)은 도료 종류에 따라 시방서 및 제조사에서 제시하고 있는 수량을 적용한다.

11-2-5 유성페인트 롤러칠('02, '04, '15년 보완)

(㎡당)

구 분		단 위	수 량
바탕면	인 력		
철 재 면	도 장 공	인	0.011
	보 통 인 부	인	0.002
콘크리트·모르타르면 석 고 보 드 면	도 장 공	인	0.013
	보 통 인 부	인	0.003
비 고	- 천장은 본 품의 20%를 가산한다.		

- [주] ① 본 품은 유성페인트를 1회 칠하는 기준이다.
 ② 본 품은 보조붓칠 작업을 포함한다.
 ③ 바탕만들기는 '11-1 바탕만들기'에 준하여 계상한다.
 ④ 비계사용시 높이별 품 할증은 '[건축부문] 11-1-1 콘크리트·모르타르면 바탕만들기'에 준하여 계상한다.
 ⑤ 공구손료 및 잡재료비는 인력품의 2%로 계상한다.
 ⑥ 재료량(페인트 등)은 도료 종류에 따라 시방서 및 제조사에서 제시하고 있는 수량을 적용한다.

11-2-6 녹막이 페인트칠('15년 보완)

(㎡당)

구 분		단 위	수 량
도 장 공	인	인	0.015
보 통 인 부	인	인	0.003
비 고	- 천장은 본 품의 20%를 가산한다.		

- [주] ① 본 품은 철재면에 방청성페인트를 붓으로 1회 칠하는 기준이다.
 ② 바탕만들기는 '11-1 바탕만들기'에 준하여 계상한다.

- ③ 비계사용시 높이별 폼 할증은 '[건축부문] 11-1-1 콘크리트·모르타르면 바탕만들기'에 준하여 계상한다.
- ③ 공구손료 및 잡재료비는 인력품의 2%로 계상한다.
- ④ 재료량(페인트 등)은 도료 종류에 따라 시방서 및 제조사에서 제시하고 있는 수량을 적용한다.

11-2-7 오일스테인칠('17, '21년 보완)

(m²당)

구 분			단 위	수 량
도	장	공	인	0.019
보	통	인 부	인	0.003

- [주] ① 본 품은 목재면에 오일스테인을 붓으로 1회 칠하는 기준이다.
- ② 바탕만들기는 '11-1 바탕만들기'에 준하여 계상한다.
 - ③ 비계사용시 높이별 폼 할증은 '[건축부문] 11-1-1 콘크리트·모르타르면 바탕만들기'에 준하여 계상한다.
 - ③ 공구손료 및 잡재료비는 인력품의 2%로 계상한다.
 - ④ 재료량(페인트 등)은 도료 종류에 따라 시방서 및 제조사에서 제시하고 있는 수량을 적용한다.

11-2-8 에폭시 페인트칠('01년 신설, '15년 보완)

(m²당)

구 분			단 위	에폭시 코팅 (롤러칠)	에폭시 라이닝 (레기칠)
도	장	공	인	0.039	0.044
보	통	인 부	인	0.008	0.023

- [주] ① 본 품은 콘크리트 바닥면에 에폭시 페인트를 칠하는 기준이다.
- ② 본 품은 바닥정리, 보조붓칠 작업을 포함한다.
 - ③ 에폭시 코팅은 하도 1회(롤러)→퍼티 및 연마→에폭시 페인트 2회(롤러) 기준이다.
 - ④ 에폭시 라이닝(도장두께 3mm이하)은 하도 1회(롤러)→퍼티 및 연마→에폭시 페인트 1회(레기)→에폭시 페인트 1회(롤러) 기준이다.
 - ⑤ 공구손료 및 잡재료비는 인력품의 2%로 계상한다.
 - ⑥ 재료량(페인트 등)은 도료 종류에 따라 시방서 및 제조사에서 제시하고 있는 수량을 적용한다.

11-2-9 낙서방지용 페인트칠('02년 신설, '15년 보완)

(m²당)

구 분			단 위	수 량
도	장	공	인	0.031
보	통	인 부	인	0.007

- [주] ① 본 품은 낙서방지용 페인트를 롤러로 2회 칠하는 기준이다.
- ② 본 품은 마스킹 테이프 붙이기, 퍼티 및 연마, 보조붓칠 작업을 포함한다.
 - ③ 하도 전 바탕만들기는 '[건축부문] 11-1-1 콘크리트·모르타르면 바탕만들기'에 준하여 별도 계상한다.
 - ③ 공구손료 및 잡재료비(연마지 등)는 인력품의 3%로 계상한다.
 - ④ 재료량(페인트 등)은 도료 종류에 따라 시방서 및 제조사에서 제시하고 있는 수량을 적용한다.

11-2-10 걸레받이용 페인트칠('02년 신설, '15년 보완)

(m²당)

구분			단위	수량
도장공	인			0.067
보통인부	인			0.011

- [주] ① 본 품은 걸레받이용 페인트를 붓으로 2회 칠하는 기준이다.
 ② 본 품은 마스킹 테이프 붙이기, 퍼티 및 연마, 보조붓칠 작업을 포함한다.
 ③ 하도 전 바탕만들기는 '[건축부문] 11-1-1 콘크리트·모르타르면 바탕만들기'에 준하여 별도 계상한다.
 ④ 공구손료 및 잡재료비(연마지 등)는 인력품의 2%로 계상한다.
 ⑤ 재료량(페인트 등)은 도료 종류에 따라 시방서 및 제조사에서 제시하고 있는 수량을 적용한다.

11-3 스프레이

11-3-1 무늬코트칠('15년 보완)

(m²당)

구분			단위	수량
도장공	인			0.056
보통인부	인			0.011
비고	- 천장은 본 품의 20%를 가산한다.			

- [주] ① 본 품은 콘크리트, 모르타르 벽면에 무늬코트를 뿔칠하는 기준이다.
 ② 본 품은 하도2회(롤러칠), 퍼티 및 연마, 무늬코트1회(스프레이칠), 상도코팅 1회(롤러칠)칠 기준이며, 보조 붓칠 작업을 포함한다.
 ③ 하도 전 바탕만들기는 '[건축부문] 11-1-1 콘크리트·모르타르면 바탕만들기'에 준하여 별도 계상한다.
 ④ 보양작업은 별도 계상한다.
 ⑤ 공구손료 및 경장비(에어컴프레샤, 스프레이건 등)의 기계경비 및 잡재료(연마지 등)는 인력품의 2%를 계상한다.
 ⑥ 재료량(페인트 등)은 도료 종류에 따라 시방서 및 제조사에서 제시하고 있는 수량을 적용한다.

11-3-2 탄성코트칠('15년 신설)

(m²당)

구분			단위	수량
도장공	인			0.044
보통인부	인			0.009
비고	- 천장은 본 품의 20%를 가산한다.			

- [주] ① 본 품은 콘크리트, 모르타르 벽면에 탄성코트를 칠하는 기준이다.
 ② 본 품은 하도1회(롤러칠), 퍼티 및 연마, 탄성코트1회(스프레이칠), 상도코팅1회(롤러칠)칠 기준이며, 보조 붓칠 작업을 포함한다.
 ③ 하도 전 바탕만들기는 '[건축부문] 11-1-1 콘크리트·모르타르면 바탕만들기'에 준하여 별도 계상한다.
 ④ 보양작업은 별도 계상한다.

- ⑤ 공구손료 및 경장비(에어컴프레샤, 스프레이건 등)의 기계경비는 인력품의 2%를 계상한다.
- ⑥ 재료량(페인트 등)은 도료 종류에 따라 시방서 및 제조사에서 제시하고 있는 수량을 적용한다.

11-3-3 석재도료칠('14년 신설)

(100m²당)

구분	규격	단위	줄눈무늬(無)	줄눈무늬(有)
도장공		인	0.620	0.810
보통인부		인	0.100	0.130
고소작업차	3ton	hr	3.270	4.280

- [주] ① 본 품은 석재가 포함된 도료를 1회 뿔칠하는 기준이다.
- ② 본 품은 도료 배합, 스프레이칠1회, 보조 붓칠, 줄눈테이프 부착 및 제거 작업을 포함한다.
- ③ 바탕만들기, 페인트칠(하도), 보양작업은 별도 계상한다.
- ④ 공구손료 및 경장비(에어컴프레샤, 스프레이건 등)의 기계경비는 인력품의 3%를 계상한다.
- ⑤ 재료량(페인트 등)은 도료 종류에 따라 시방서 및 제조사에서 제시하고 있는 수량을 적용한다.

제 12 장 유지보수공사

12-1 구조물 철거공사

12-1-1 콘크리트구조물 헐기(소형장비)

(m²당)

구 분	규 격	단 위	공압식		전기식	
			무근	철근	무근	철근
착 암 공		인	0.57	0.62	0.78	0.92
보 통 인 부		인	0.37	0.45	0.33	0.39
소 형 브 레 이 커	1.3m ³ /min	hr	1.00	3.20	3.77	4.40
공 기 압 축 기	3.5m ³ /min	hr	0.50	1.60	-	-

[주] ① 본 품은 소형브레이커(공압식 또는 전기식)를 사용한 콘크리트 구조물 헐기 기준이다.

② 철근 절단이 필요한 경우 별도 계상한다.

③ 소형브레이커의 규격은 다음을 기준으로 한다.

구 분	공압식	전기식
소형브레이커	1.3m ³ /min	1.5kW

④ 잡재료비(치즐 등)는 인력품의 1%로 계상한다.

12-1-2 콘크리트구조물 헐기(대형장비)('21년 보완)

(m²당)

구 분	규 격	단 위	장애물 미제거	장애물 제거
용 접 공		인	-	0.02
특 별 인 부		인	0.04	0.05
보 통 인 부		인	0.02	0.03
굴 삭 기 + 압 쇄 기	1.0m ³	hr	0.20	-
굴삭기+브레이커+압쇄기	1.0m ³	hr	-	0.29

[주] ① 본 품은 대형장비를 사용하여 철근콘크리트 구조물 헐기 및 부수기 작업을 기준한 것이며, 폐기물 상차 및 운반은 별도 계상한다.

② 본 품은 기준높이 10m이하 일 때의 품이며 그 이상일 때의 작업안전설비 및 특수조건에 대한 품은 별도 계상한다.

③ 장애물 미제거 시 굴삭기+브레이커가 필요한 경우 '[공통부문] 8-2-15 대형브레이커'를 참조하여 별도 계상한다.

④ 공사장의 보호 및 안전시설의 설치비는 별도 계상한다.

⑤ 공구손료 및 경장비(살수장비 등)의 기계경비는 인력품의 6%로 계상한다.

⑥ 장애물 제거(철근, 파이프 등) 시 재료량은 다음을 참고한다.

(m²당)

구 분	단 위	수 량
산소(대기압상태기준)	L	135
아세틸렌	kg	0.05

※ 산소량은 대기압상태의 기준량이며, 압축산소는 35℃에서 150기압으로 압축용기에 넣어 사용하는 것을 기준한다.

12-1-3 철골재 철거(인력)

(ton당)

구분		단위	수량
해체	용접공	인	2.20
	보통인부	인	1.00
뒷정리	보통인부	인	0.20
소모재	산소	병	0.70
	아세틸렌	kg	2.5
	L.P.G	kg	2.0

- [주] ① 해체 및 운반에 필요한 기계손료, 운전경비 및 운반에 필요한 품은 별도 계상한다.
 ② 아세틸렌(산소포함) 또는 L.P.G중 한가지만 선택 사용한다.
 ③ 산소량 규격은 대기압상태를 기준하며, 단위 '병'은 35℃에서 150기압으로 압축용기에 넣어 사용하는 것을 기준한다.

12-1-4 철골재 철거(기계)('21년 신설)

(ton당)

구분	규격	단위	수량
특별인부		인	0.19
보통인부		인	0.10
굴삭기+빔커터기	1.0m ³	hr	0.31
굴삭기	1.0m ³	hr	0.21
크레인		hr	0.31

- [주] ① 본 품은 장비(굴삭기+빔커터기)를 활용하여 철골재 구조물을 철거하는 기준이다.
 ② 본 품은 철골재 철거, 발생재 정리 작업을 포함한다.
 ③ 철거 후 폐기물 상차 및 운반은 별도 계상한다.
 ④ 공사장의 보호 및 안전시설의 설치비는 별도 계상한다.

12-1-5 석축 헐기(인력)('22년 보완)

구분	단위	할석공(인)	보통인부(인)
메쌓기 뒷길이 45~60cm	m ² 당	-	0.2
메쌓기 뒷길이 60~90cm	m ² 당	-	0.3
찰쌓기	m ² 당	-	0.6
절석 (마름돌) 쌓기	m ³ 당	0.1	1.1

- [주] ① 본 품은 기준높이 3.6m일 때의 인력헐기를 기준한 것이며, 그 이상일 때의 작업 안전설비 및 특수 조건에 대한 품은 별도 계상한다.
 ② 발생품을 재사용코자 할 때나 제자리 고르기를 할 경우는 별도 계상한다.
 ③ 본 품은 부수기내의 장애물 제거(철근, 파이프 등) 및 공구손료가 포함되어 있다.
 ④ 잡재료는 인력품의 5%이내에서 계상한다.

12-2 해체공사

12-2-1 금속기와 해체('22년 신설)

(m²당)

구분	단위	수량
지붕 및 기공	인	0.018
보통 인부	인	0.012

- [주] ① 본 품은 금속기와 지붕을 재사용하지 아니하는 때의 절단하여 해체하는 기준이다.
 ② 본 품은 지붕재 및 후레싱 해체 작업을 포함한다.
 ③ 비산방지, 보호 및 안전시설 등의 설치비는 별도 계상한다.
 ④ 폐기물 처리비용은 별도 계상한다.
 ⑤ 공구손료 및 경장비(절단기 등)의 기계경비는 인력품의 3%로 계상한다

12-2-2 흡음텍스 해체('22년 신설)

(m²당)

구분	단위	수량
내장 기공	인	0.016
보통 인부	인	0.011

- [주] ① 본 품은 흡음텍스를 재사용하지 아니하는 때의 해체하는 기준이다.
 ② 비산방지, 보호 및 안전시설 등의 설치비는 별도 계상한다.
 ③ 폐기물 처리비용은 별도 계상한다.

12-2-3 경량천장철골틀 해체('22년 신설)

(m²당)

구분	단위	수량
내장 기공	인	0.018
보통 인부	인	0.012

- [주] ① 본 품은 경량천장철골틀을 재사용하지 아니하는 때의 절단하여 해체하는 기준이다.
 ② 본 품은 천장틀(채널, BAR 등) 해체, 달대 및 행거 해체 작업을 포함한다.
 ③ 비산방지, 보호 및 안전시설 등의 설치비는 별도 계상한다.
 ④ 폐기물 처리비용은 별도 계상한다.
 ⑤ 공구손료 및 경장비(절단기 등)의 기계경비는 인력품의 2%로 계상한다.

12-2-4 조적벽 해체('22년 신설)

(m²당)

구분	단위	수량
조적 기공	인	0.380
보통 인부	인	0.252

- [주] ① 본 품은 조적벽(높이 3.6m이하)을 재사용하지 아니하는 때의 해체하는 기준이다.
 ② 본 품은 조적벽 해체, 고정철물 해체 작업을 포함한다.

- ③ 비산방지, 보호 및 안전시설 등의 설치비는 별도 계상한다.
- ④ 폐기물 처리비용은 별도 계상한다.
- ⑤ 공구손료 및 경장비(함마 등)의 기계경비는 인력품의 2%로 계상한다.

12-2-5 경량벽체철골틀 해체('22년 신설)

(m²당)

구분			단 위	수 량
내	장	공	인	0.016
보	통	인 부	인	0.011

- [주] ① 본 품은 경량벽체철골틀을 재사용하지 아니하는 때의 절단하여 해체하는 기준이다.
 ② 본 품은 러너 및 스테드 해체 작업을 포함한다.
 ③ 비산방지, 보호 및 안전시설 등의 설치비는 별도 계상한다.
 ④ 폐기물 처리비용은 별도 계상한다.
 ⑤ 공구손료 및 경장비(절단기 등)의 기계경비는 인력품의 2%로 계상한다.

12-2-6 석고판 해체('22년 신설)

(m²당)

구분			단 위	벽	천장
내	장	공	인	0.014	0.016
보	통	인 부	인	0.010	0.012

- [주] ① 본 품은 석고판을 재사용하지 아니하는 때의 절단하여 해체하는 기준이다.
 ② 비산방지, 보호 및 안전시설 등의 설치비는 별도 계상한다.
 ③ 폐기물 처리비용은 별도 계상한다.
 ④ 공구손료 및 경장비(절단기 등)의 기계경비는 인력품의 2%로 계상한다.

12-2-7 도배 해체('22년 신설)

(m²당)

구분			단 위	벽	천장
도	배	공	인	0.008	0.010
보	통	인 부	인	0.005	0.007

- [주] ① 본 품은 도배지를 재사용하지 아니하는 때의 해체하는 기준이다.
 ② 본 품은 정배지 및 초배지 해체 작업을 포함한다.
 ③ 비산방지, 보호 및 안전시설 등의 설치비는 별도 계상한다.
 ④ 폐기물 처리비용은 별도 계상한다.

12-2-8 PVC계바닥재 해체('22년 신설)

(m²당)

구분	단위	수량
내장공	인	0.006
보통인부	인	0.004

- [주] ① 본 품은 PVC계 바닥재(시트)를 재사용하지 아니하는 때의 해체하는 기준이다.
 ② 비산방지, 보호 및 안전시설 등의 설치비는 별도 계상한다.
 ③ 폐기물 처리비용은 별도 계상한다.

12-2-9 타일 해체('22년 신설)

(m²당)

구분	단위	떠붙이기	압착붙이기, 접착붙이기
타일공	인	0.037	0.041
보통인부	인	0.024	0.027

- [주] ① 본 품은 타일을 재사용하지 아니하는 때의 해체하는 기준이다.
 ② 본 품은 타일 및 접착제 깨기 작업을 포함한다.
 ③ 비산방지, 보호 및 안전시설 등의 설치비는 별도 계상한다.
 ④ 폐기물 처리비용은 별도 계상한다.
 ⑤ 공구손료 및 경장비(절단기 등)의 기계경비는 인력품의 6%로 계상한다.

12-2-10 기존방수층 및 보호층 철거

(m²당)

구분	규격	단위	수량
착암공		인	0.06
보통인부		인	0.22
소형브레이커	1.3m ³ /min	시간	0.10
공기압축기	3.5m ³ /min	시간	0.05

- [주] ① 본 품은 아스팔트 8층 방수를 보수하기 위하여 방수층을 철거하는 품으로 누름 콘크리트층의 파쇄, 방수층 철거, 폐자재 소운반 및 정리품이 포함되어 있다.
 ② 소규모공사(개소당 작업면적 40m²미만)인 경우는 장비 사용기간 및 품을 40% 범위내에서 가산할 수 있다.
 ③ 누름 콘크리트 두께 8cm 기준이다.

12-2-11 석면건축자재 해체('09년 신설, '11년 보완)

(m²당)

구분	단위	내장재	외장재	뿔칠재
석면해체공	인	0.120	0.045	0.5
보통인부	인	0.017	0.011	-

- [주] ① 본 품은 석면이 함유된 자재를 해체하는 품으로 적용기준은 다음과 같다.
 ㉠ 내장재는 건축물의 내부 천장재, 내벽체, 간막이재 철거를 기준한 것이다.

- ㉞ 외장재는 슬레이트 지붕재 해체를 기준한 것이다.
- ㉟ 뽕칠재는 철골내화피복재를 기준으로 한 것으로 철골면의 하부면, 측면부, 상부면 등의 해체공사와 철재로 시공된 천장면에 부착되어 있는 뽕칠재의 해체를 기준한 것이다.
- ② 뽕칠재의 경우, 콘크리트면에 부착된 석면 뽕칠재의 해체는 본 품의 20%를 할증하여 적용할 수 있다.
- ③ 본 품은 비닐보양재(내장재, 뽕칠재), 오염제거구역 설치 및 해체가 포함된 것이며, 보양막(외장재) 설치 및 해체품은 제외되어 있다.
- ④ 본 품은 일일 작업시간 6시간을 기준한 것이다.
- ⑤ 석면자재의 해체 작업 시 소요되는 기기경비 및 재료비, 소모품비는 별도 계상한다.
- ⑥ 실내 고소작업 및 실외 비계설치를 위한 가설재의 설치는 별도 계상한다.

12-3 철공사

12-3-1 재도장 시 바탕처리(콘크리트·모르타르면)('21년 신설)

(일당)

구분	단위	수량	시공량(m ²)
도장공	인	2	230
보통인부	인	1	

- [주] ① 본 품은 콘크리트·모르타르면 재도장 시 바탕처리하는 기준이다.
 ② 본 품은 기존 도장면을 제거하지 않고, 곰팡이 등 오염, 균열 부위에 부분적으로 퍼티 및 연마하는 작업 기준이다.
 ③ 공구손료 및 잡재료비(연마지 등)는 인력품의 3%로 계상한다.

12-3-2 재도장 시 바탕처리(철재면)('21년 신설)

(일당)

구분	단위	수량	시공량(m ²)	
			A급	B급
도장공	인	2	20	60
보통인부	인	1		

- [주] ① 본 품은 철재면 재도장 시 바탕처리하는 기준이다.
 ② 본 품은 오염(기름때 등) 및 부착물 제거, 도장면 연마 및 청소 작업을 포함한다.
 ③ 대상면의 상태에 따른 적용기준은 다음과 같다.

구분	적용기준
A급	- 재래도장의 탈락이 심하고 부분적으로 부식되어 약품을 사용하여 도막 및 기타 부착물의 완전 제거를 요하는 정도
B급	- 재래도장의 부출되어 있는 녹을 제거하고 와이어 브러쉬로 청소할 정도

- ④ 공구손료 및 잡재료비(연마지 등)는 인력품의 3%로 계상한다.

12-3-3 재도장 시 바탕처리(목재면)('21년 신설)

(일당)

구분	단위	수량	시공량(m ²)	
			A급	B급
도장공	인	2	110	270
보통인부	인	1		

- [주] ① 본 품은 목재면 재도장 시 바탕처리하는 기준이다.
 ② 본 품은 오염 및 부착물 제거, 틈새 및 구멍 충전, 퍼티 및 연마 작업을 포함한다.
 ③ 대상면의 상태에 따른 적용기준은 다음과 같다.

구분	적용기준
A급	- 재래도장의 탈락 및 목재의 손상이 심하여 갈라진틈, 구멍 뿔 등을 충전하고, 평탄하게 연마해야하는 정도
B급	- 재래도장의 탈락 및 목재의 손상이 거의 없으며, 부착물 제거, 부분적으로 퍼티 및 연마를 요하는 정도

- ④ 공구손료 및 잡재료비(연마지 등)는 인력품의 3%로 계상한다.

12-4 수선 및 보수공사

12-4-1 지붕 덧씌우기('22년 신설)

(일당)

구분	단위	수량	시공량(m ²)
지붕잇기공	인	4	85
보통인부	인	2	
비고	- 맞배지붕(경사를 짓는 지붕면이 2개소)은 시공량을 20% 가산하여 적용한다.		

- [주] ① 본 품은 기존의 지붕 위에 신규 지붕을 덧씌워 보수하는 기준이다.
 ② 본 품은 바탕정리, 지붕틀 설치, 지붕재(금속기와) 설치, 용마루 및 후레싱 마감 작업을 포함한다.
 ③ 흠통 및 빗물받이 설치는 '[건축] 7-2 흠통'를 따른다.
 ④ 비계매기, 비산방지, 보호 및 안전시설의 설치비는 별도 계상한다.
 ⑤ 공구손료 및 경장비(에어컴프, 절단기 등)의 기계경비는 인력품의 2%로 계상한다.

12-4-2 지붕 재설치('22년 신설)

(일당)

구분	단위	수량	시공량(m ²)
지붕잇기공	인	6	50
보통인부	인	2	
비고	- 맞배지붕(경사를 짓는 지붕면이 2개소)은 시공량을 20% 가산하여 적용한다.		

- [주] ① 본 품은 기존의 지붕재가 철거된 상태에서 신규 지붕을 재설치하는 기준이다.
 ② 본 품은 바탕정리, 지붕틀 및 바탕합판 설치, 방수시트 및 단열재 설치, 지붕재(금속기와) 설치, 용마루 및 후레싱 마감 작업을 포함한다.
 ③ 흠통 및 빗물받이 설치는 '[건축] 7-2 흠통'를 따른다.

- ④ 지붕재 철거는 별도 계상한다.
- ⑤ 비계매기, 비산방지, 보호 및 안전시설(비계 등)의 설치비는 별도 계상한다.
- ⑥ 공구손료 및 경장비(에어컴프, 절단기 등)의 기계경비는 인력품의 2%로 계상한다.

12-4-3 도배 교체('22년 신설)

(일당)

구분	단위	수량	시공량(m ²)	
			벽	천장
내 장 공	인	2	46	35
비 고	- 사용중인 세대로 가구 등의 지장물이 있는 경우 시공량의 15%를 감한다.			

- [주] ① 본 품은 도배지를 해체(재사용하지 아니하는 때)하고 재설치하는 기준이다.
 ② 본 품은 도배지 해체, 바탕정리, 풀먹임, 초배 및 정배 바름 작업을 포함한다.
 ③ 가구 등 지장물의 운반은 별도 계상한다.

12-4-4 PVC계바닥재 교체('22년 신설)

(일당)

구분	단위	수량	시공량(m ²)
내 장 공	인	2	61
비 고	- 사용중인 세대로 가구 등의 지장물이 있는 경우 시공량의 15%를 감한다.		

- [주] ① 본 품은 PVC계 바닥재(시트)를 해체(재사용하지 아니하는 때)하고 재설치하는 기준이다.
 ② 본 품은 바닥재 해체, 바탕정리, 접착제(부분접합 방식) 바름, 바닥재 설치 작업을 포함한다.
 ③ 가구 등 지장물의 운반은 별도 계상한다.

12-4-5 타일 교체('22년 신설)

(일당)

구분	단위	수량	시공량(m ²)	
			떠붙이기(벽)	압착붙이기(바닥)
타 일 공	인	2	7	8
비 고	- 사용중인 세대로 가구 등의 지장물이 있는 경우 시공량의 15%를 감한다.			

- [주] ① 본 품은 PVC계 바닥재(시트)를 해체(재사용하지 아니하는 때)하고 재설치하는 기준이다.
 ② 본 품은 바닥재 해체, 바탕정리, 접착제(부분접합 방식) 바름, 바닥재 설치 작업을 포함한다.
 ③ 방수 작업은 별도 계상한다.
 ④ 가구 등 지장물의 운반은 별도 계상한다.

기계설비부문

- 제1장 배관공사
- 제2장 덕트공사
- 제3장 보온공사
- 제4장 펌프 및 공기설비공사
- 제5장 밸브설비공사
- 제6장 측정기기공사
- 제7장 위생기구설비공사
- 제8장 공기조화설비공사
- 제9장 기타공사
- 제10장 소방설비공사
- 제11장 가스설비공사
- 제12장 자동제어설비공사
- 제13장 플랜트설비공사
- 제14장 유지보수공사



제 1 장 배관공사

1-1 강관

1-1-1 용접접합('93, '13, '15, '19년 보완)

(용접개소당)

규격(mm)	용접공(인)	규격(mm)	용접공(인)
ø15	0.036	100	0.152
20	0.043	125	0.184
25	0.052	150	0.216
32	0.062	200	0.281
40	0.070	250	0.345
50	0.085	300	0.409
65	0.105	350	0.456
80	0.121	400	0.519
비고	- 자체 추진 고소작업대(시저형)시공의 경우 20%를 감한다.		

[주] ① 본 품은 아크용접으로 강관을 접합하는 기준이다.

② 공구손료 및 경장비(절단기, 자체 추진 고소작업대(시저형) 등) 기계경비는 인력품의 3%(인력시공), 13%(자체 추진 고소작업대(시저형) 시공)를 계상한다.

③ 용접접합에 필요한 부자재는 별도 계상한다.

④ 자체 추진 고소작업대(시저형)의 이동을 위한 크레인, 지게차 등의 비용은 별도 계상한다.

1-1-2 용접배관('93, '13, '15, '19년 보완)

(m당)

규격(mm)	배관공(인)	보통인부(인)	규격(mm)	배관공(인)	보통인부(인)
ø15	0.029	0.022	100	0.155	0.065
20	0.033	0.023	125	0.200	0.081
25	0.043	0.026	150	0.236	0.093
32	0.051	0.029	200	0.365	0.138
40	0.057	0.031	250	0.489	0.181
50	0.074	0.037	300	0.634	0.232
65	0.088	0.042	350	0.765	0.277
80	0.113	0.051	400	0.907	0.327
비고	- 화장실 배관은 본 품에 20%, 기계실배관은 본 품의 30%를 가산한다. - 옥외배관(암거내)은 본 품에 10% 감한다. - 자체 추진 고소작업대(시저형)시공의 경우 20%를 감한다.				

- [주] ① 본 품은 배관용 탄소 강관의 옥내일반배관 기준이다.
 ② 인서트(거푸집용), 지지철물설치, 절단, 배관(가용접), 배관시험을 포함한다.
 ③ 밸브류 설치품은 ‘[기계설비부문] 5-1-1 일반밸브 및 콕류 설치’를 적용하고, 관이음부속류의 설치품은 본 품에 포함되어 있으며, 용접접합품은 별도 계상한다.
 ④ 현장여건에 따라 콘크리트용 인서트를 사용할 경우 ‘[건축부문] 8-1-4 인서트(Insert) 설치’를 따른다.
 ⑤ 단열 지지대 및 관 지지대 설치 시에는 별도 계상한다.
 ⑥ 공구손료 및 경장비(절단기, 자체 추진 고소작업대(시저형) 등) 기계경비는 인력품의 2%(인력시공), 10%(자체 추진 고소작업대(시저형) 시공)를 계상한다.
 ⑦ 자체 추진 고소작업대(시저형)의 이동을 위한 크레인, 지게차 등의 비용은 별도 계상한다.

1-1-3 나사식 접합 및 배관('04, '13, '19년 보완)

(m당)

규격(mm)	배관공(인)	보통인부(인)
ø15	0.033	0.029
20	0.038	0.030
25	0.051	0.034
32	0.062	0.037
40	0.069	0.039
50	0.092	0.046
비고	- 화장실 배관은 본 품에 20%, 기계실배관은 본 품의 30%를 가산한다. - 옥외배관(암거내)은 본 품에 10% 감한다. - 자체 추진 고소작업대(시저형)시공의 경우 20%를 감한다.	

- [주] ① 본 품은 배관용 탄소 강관의 옥내일반배관 기준이다.
 ② 인서트(거푸집용), 지지철물설치, 절단, 나사홈가공, 배관 및 나사접합, 배관시험을 포함한다.
 ③ 밸브류 설치품은 ‘[기계설비부문] 5-1-1 일반밸브 및 콕류 설치’를 적용하고, 관이음부속류의 설치품은 본 품에 포함되어 있다.
 ④ 현장여건에 따라 콘크리트용 인서트를 사용할 경우 ‘[건축부문] 8-1-4 인서트(Insert) 설치’를 따른다.
 ⑤ 단열 지지대 및 관 지지대 설치 시에는 별도 계상한다.
 ⑥ 공구손료 및 경장비(절단기, 자체 추진 고소작업대(시저형) 등) 기계경비는 인력품의 2%(인력시공), 10%(자체 추진 고소작업대(시저형) 시공)를 계상한다.
 ⑦ 자체 추진 고소작업대(시저형)의 이동을 위한 크레인, 지게차 등의 비용은 별도 계상한다.

1-1-4 그루브조인트식 접합 및 배관(Groove Joint)('00년 신설, '04, '13, '19년 보완)

(m당)

규격(mm)	배관공(인)	보통인부(인)	규격(mm)	배관공(인)	보통인부(인)
ø25	0.049	0.026	200	0.444	0.116
32	0.061	0.030	250	0.582	0.139
40	0.069	0.032	300	0.742	0.154
50	0.093	0.040	350	0.893	0.178
65	0.112	0.045	400	1.056	0.204
80	0.145	0.054	450	1.187	0.225
100	0.219	0.067	500	1.318	0.246
125	0.260	0.079	550	1.444	0.266
150	0.322	0.088	600	1.576	0.287
비고	- 화장실 배관은 본 품에 20%, 기계실배관은 본 품의 30%를 가산한다. - 옥외배관(암거내)은 본 품에 10% 감한다. - 자체 추진 고소작업대(시저형)시공의 경우 20%를 감한다.				

- [주] ① 본 품은 배관용 탄소 강관 및 배관용 스테인리스 강관의 옥내일반배관 기준이다.
 ② 인서트(거푸집용), 지지철물설치, 절단, 그루브 홈가공, 배관 및 그루브 접합, 배관시험을 포함한다.
 ③ 밸브류 설치품은 '[기계설비부문] 5-1-1 일반밸브 및 콕류 설치'를 적용하고, 관이음부속류의 설치품은 본 품에 포함되어 있다.
 ④ 현장여건에 따라 콘크리트용 인서트를 사용할 경우 '[건축부문] 8-1-4 인서트(Insert) 설치'를 따른다.
 ⑤ 단열 지지대 및 관 지지대 설치 시에는 별도 계상한다.
 ⑥ 공구손료 및 경장비(절단기, 자체 추진 고소작업대(시저형) 등) 기계경비는 인력품의 2%(인력시공), 10%(자체 추진 고소작업대(시저형) 시공)를 계상한다.
 ⑦ 자체 추진 고소작업대(시저형)의 이동을 위한 크레인, 지게차 등의 비용은 별도 계상한다.

1-2 동관

1-2-1 용접접합('93, '13, '15, '19년 보완)

(용접개소당)

규격(mm)	용접공(인)	규격(mm)	용접공(인)
ø8	0.014	65	0.089
10	0.018	80	0.105
15	0.022	100	0.137
20	0.030	125	0.169
25	0.038	150	0.201
32	0.045	200	0.265
40	0.053	250	0.329
50	0.067		
비고	- 자체 추진 고소작업대(시저형)시공의 경우 20%를 감한다.		

- [주] ① 본 품은 브레이징(Brazing)용접으로 동관을 접합하는 기준이다.
 ② 공구손료 및 경장비(절단기, 자체 추진 고소작업대(시저형) 등) 기계경비는 인력품의 3%(인력시공), 13%(자체 추진 고소작업대(시저형) 시공)를 계상한다.
 ③ 용접접합에 필요한 부자재는 별도 계상한다.
 ④ 자체 추진 고소작업대(시저형)의 이동을 위한 크레인, 지게차 등의 비용은 별도 계상한다.

[참고자료]

◦ Brazing 용접 소모재료

규격(mm)	용접봉(g)	플럭스(g)	(용접개소당)	
			산소(ℓ)	아세틸렌(g)
ø6	0.3	0.05	2.5	3.8
8	0.5	0.08	4.0	4.5
10	0.8	0.11	5.4	5.9
15	1.2	0.15	7.5	8.0
16	1.8	0.22	10.8	11.4
20	2.5	0.32	15.8	16.5
25	4.0	0.49	19.0	20.2
32	5.2	0.65	27.2	28.6
40	6.9	0.86	35.0	37.0
50	11.2	1.40	45.8	48.6
65	15.4	1.92	57.9	61.3
80	21.0	2.62	80.8	85.4
100	36.6	4.58	127.8	135.0
125	56.3	7.02	158.8	167.7
150	78.9	9.89	254.0	268.3
200	173.5	13.25	615.7	650.5

※ 산소량은 대기압상태의 기준량이며, 압축산소는 35℃에서 150기압으로 압축용기에 넣어 사용하는 것을 기준한다.

1-2-2 용접배관('93, '13, '15, '19년 보완)

(m당)

규격(mm)	배관공(인)	보통인부(인)	규격(mm)	배관공(인)	보통인부(인)
ø8	0.021	0.010	65	0.083	0.047
10	0.023	0.013	80	0.104	0.059
15	0.026	0.016	100	0.143	0.077
20	0.030	0.020	125	0.180	0.093
25	0.036	0.025	150	0.218	0.109
32	0.044	0.029	200	0.330	0.154
40	0.052	0.033	250	0.442	0.195
50	0.069	0.042			
비고	- 화장실 배관은 본 품에 20%, 기계실배관은 본 품의 30%를 가산한다. - 옥외배관(암거내)은 본 품에 10% 감한다. - 자체 추진 고소작업대(시저형)시공의 경우 20%를 감한다.				

[주] ① 본 품은 이음매 없는 구리합금관의 옥내일반배관 기준이다.

② 인서트(거푸집용), 지지철물설치, 절단, 배관(가용접), 배관시험을 포함한다.

③ 밸브류 설치품은 '[기계설비부문] 5-1-1 일반밸브 및 콕류 설치'를 적용하고, 관이음부속류의 설치품은 본 품에 포함되어 있다.

④ 현장여건에 따라 콘크리트용 인서트를 사용할 경우 '[건축부문] 8-1-4 인서트(Insert) 설치'를 따른다.

⑤ 단열 지지대 및 관 지지대 설치 시에는 별도 계상한다.

⑥ 공구손료 및 경장비(절단기, 자체 추진 고소작업대(시저형) 등) 기계경비는 인력품의 2%(인력시공), 10%(자체 추진 고소작업대(시저형) 시공)를 계상한다.

⑦ 자체 추진 고소작업대(시저형)의 이동을 위한 크레인, 지게차 등의 비용은 별도 계상한다.

1-3 스테인리스 강관

1-3-1 용접접합('92, '13, '19년 보완)

(용접개소당)

규격(mm)	용접공(인)	규격(mm)	용접공(인)
ø6	0.036	65	0.119
8	0.040	80	0.135
10	0.045	90	0.151
15	0.050	100	0.167
20	0.057	125	0.199
25	0.066	150	0.231
32	0.077	200	0.295
40	0.084	250	0.359
50	0.099	300	0.423
비고	- 자체 추진 고소작업대(시저형)시공의 경우 20%를 감한다.		

- [주] ① 본 품은 TIG용접으로 스테인리스 강관을 접합하는 기준이다.
 ② 공구손료 및 경장비(절단기, 자체 추진 고소작업대(시저형) 등) 기계경비는 인력품의 4%(인력시공), 13%(자체 추진 고소작업대(시저형) 시공)를 계상한다.
 ③ 용접접합에 필요한 부자재는 별도 계상한다.
 ④ 자체 추진 고소작업대(시저형)의 이동을 위한 크레인, 지게차 등의 비용은 별도 계상한다.

[참고자료]

◦ TIG용접 소모재료

(용접개소당)

규 격(mm)	용접봉(kg)	Argon(ℓ)
ø15	0.007	64
20	0.013	95
25	0.020	129
40	0.040	191
50	0.055	265
65	0.168	343
80	0.213	430
90	0.257	565
100	0.313	699
125	0.443	1,098
150	0.601	1,285
200	1.007	2,170
250	1.455	3,060
300	2.070	3,945

1-3-2 용접배관('92, '13, '19년 보완)

(m당)

규 격(mm)	배관공(인)	보통인부(인)	규 격(mm)	배관공(인)	보통인부(인)
ø6	0.020	0.013	65	0.097	0.040
8	0.021	0.013	80	0.110	0.045
10	0.026	0.014	90	0.144	0.060
15	0.028	0.015	100	0.158	0.066
20	0.033	0.017	125	0.211	0.088
25	0.048	0.022	150	0.240	0.101
32	0.059	0.025	200	0.341	0.135
40	0.065	0.027	250	0.458	0.187
50	0.079	0.032	300	0.618	0.231
비 고	- 화장실 배관은 본 품에 20%, 기계실배관은 본 품의 30%를 가산한다. - 옥외배관(암거내)은 본 품에 10% 감한다. - 자체 추진 고소작업대(시저형)시공의 경우 20%를 감한다.				

- [주] ① 본 품은 일반 배관용 스테인리스 강관의 옥내일반배관 기준이다.
 ② 인서트(거푸집용), 지지철물설치, 절단, 배관(가용접), 배관시험을 포함한다.
 ③ 밸브류 설치품은 ‘[기계설비부문] 5-1-1 일반밸브 및 콕류 설치’를 적용하고, 관이음부속류의 설치품은 본 품에 포함되어 있다.
 ④ 현장여건에 따라 콘크리트용 인서트를 사용할 경우 ‘[건축부문] 8-1-4 인서트(Insert) 설치’를 따른다.
 ⑤ 단열 지지대 및 관 지지대 설치 시에는 별도 계상한다.
 ⑥ Bending가공이 필요한 경우에는 별도 계상한다.
 ⑦ 공구손료 및 경장비(절단기, 자체 추진 고소작업대(시저형) 등) 기계경비는 인력품의 2%(인력시공), 10%(자체 추진 고소작업대(시저형) 시공)를 계상한다.
 ⑧ 자체 추진 고소작업대(시저형)의 이동을 위한 크레인, 지게차 등의 비용은 별도 계상한다.

1-3-3 프레스식 접합 및 배관('92, '13, '15, '19년 보완)

(m당)

규 격(mm)	배관공(인)	보통인부(인)	규 격(mm)	배관공(인)	보통인부(인)
13SU	0.034	0.017	50	0.084	0.043
20	0.045	0.023	60	0.109	0.057
25	0.053	0.027	75	0.126	0.066
30	0.067	0.034	80	0.165	0.087
40	0.078	0.040	100	0.192	0.102
비 고	- 화장실 배관은 본 품에 20%, 기계실배관은 본 품의 30%를 가산한다. - 옥외배관(암거내)은 본 품에 10% 감한다. - 자체 추진 고소작업대(시저형)시공의 경우 20%를 감한다.				

- [주] ① 본 품은 일반 배관용 스테인리스 강관의 옥내일반배관 기준이다.
 ② 인서트(거푸집용), 지지철물설치, 절단, 배관 및 프레스 접합, 배관시험을 포함한다.
 ③ 밸브류 설치품은 ‘[기계설비부문] 5-1-1 일반밸브 및 콕류 설치’를 적용하고, 관이음부속류의 설치품은 본 품에 포함되어 있다.
 ④ 현장여건에 따라 콘크리트용 인서트를 사용할 경우 ‘[건축부문] 8-1-4 인서트(Insert) 설치’를 따른다.
 ⑤ 단열 지지대 및 관 지지대 설치 시에는 별도 계상한다.
 ⑥ Bending가공이 필요한 경우에는 별도 계상한다.
 ⑦ 공구손료 및 경장비(절단기, 자체 추진 고소작업대(시저형) 등) 기계경비는 인력품의 2%(인력시공), 10%(자체 추진 고소작업대(시저형) 시공)를 계상한다.
 ⑧ 자체 추진 고소작업대(시저형)의 이동을 위한 크레인, 지게차 등의 비용은 별도 계상한다.

1-3-4 주름관 접합 및 배관('92, '13, '19년 보완)

(m당)

규 격(mm)	배관공(인)	보통인부(인)
ø15	0.034	0.027
ø20	0.039	0.031
비 고	- 자체 추진 고소작업대(시저형)시공의 경우 20%를 감한다.	

- [주] ① 본 품은 스테인리스 주름관의 옥내일반배관 기준이다.
 ② 인서트(거푸집용), 지지철물설치, 절단, 배관 및 접합, 배관시험을 포함한다.

- ③ 현장여건에 따라 콘크리트용 인서트를 사용할 경우 '[건축부문] 8-1-4 인서트(Insert) 설치'를 따른다.
- ④ 단열 지지대 및 관 지지대 설치 시에는 별도 계상한다.
- ⑤ 공구손료 및 경장비(절단기, 자체 추진 고소작업대(시저형) 등) 기계경비는 인력품의 2%(인력시공), 10%(자체 추진 고소작업대(시저형) 시공)를 계상한다.
- ⑥ 자체 추진 고소작업대(시저형)의 이동을 위한 크레인, 지게차 등의 비용은 별도 계상한다.

1-4 주철관

1-4-1 기계식접합 및 배관(Mechanical Joint)('96, '01, '13, '19년 보완)

(접합개소당)

규격(mm)	배관공(인)	보통인부(인)
ø50	0.152	0.081
65	0.193	0.089
75	0.219	0.094
100	0.287	0.107
125	0.352	0.120
150	0.399	0.130
200	0.523	0.154
비고	- 자체 추진 고소작업대(시저형)시공의 경우 20%를 감한다.	

- [주] ① 본 품은 배수용 주철관의 옥내일반배관 기준이다.
- ② 인서트(거푸집용), 지지철물설치, 절단, 배관 및 접합, 배관시험을 포함한다.
 - ③ 현장여건에 따라 콘크리트용 인서트를 사용할 경우 '[건축부문] 8-1-4 인서트(Insert) 설치'를 따른다.
 - ④ 단열 지지대 및 관 지지대 설치시에는 별도 계상한다.
 - ⑤ 공구손료 및 경장비(절단기, 자체 추진 고소작업대(시저형) 등) 기계경비는 인력품의 2%(인력시공), 10%(자체 추진 고소작업대(시저형) 시공)를 계상한다.
 - ⑥ 자체 추진 고소작업대(시저형)의 이동을 위한 크레인, 지게차 등의 비용은 별도 계상한다.

1-4-2 수밀밴드 접합 및 배관('13년 신설, '19년 보완)

(접합개소당)

규격(mm)	배관공(인)	보통인부(인)
ø50	0.143	0.066
65	0.175	0.083
75	0.196	0.094
100	0.248	0.122
125	0.300	0.150
150	0.353	0.178
200	0.434	0.220
비고	- 자체 추진 고소작업대(시저형)시공의 경우 20%를 감한다.	

- [주] ① 본 품은 배수용 주철관의 노허브(no-hub)관을 접합하는 기준이다.

- ② 인서트(거푸집용), 지지철물설치, 절단, 배관 및 접합, 배관시험을 포함한다.
- ③ 현장여건에 따라 콘크리트용 인서트를 사용할 경우 ‘[건축부문] 8-1-4 인서트(Insert) 설치’를 따른다.
- ④ 단열 지지대 및 관 지지대 설치시에는 별도 계상한다.
- ⑤ 공구손료 및 경장비(절단기, 자체 추진 고소작업대(시저형) 등) 기계경비는 인력품의 2%(인력시공), 10%(자체 추진 고소작업대(시저형) 시공)를 계상한다.
- ⑥ 자체 추진 고소작업대(시저형)의 이동을 위한 크레인, 지게차 등의 비용은 별도 계상한다.

1-5 경질관

1-5-1 접착제 접합(T.S) 및 배관('13, '19년 보완)

(m당)

규격(mm)	배관공(인)	보통인부(인)	규격(mm)	배관공(인)	보통인부(인)
ø25	0.047	0.037	75	0.117	0.063
30	0.054	0.040	100	0.147	0.074
35	0.060	0.041	125	0.178	0.085
40	0.067	0.043	150	0.207	0.093
50	0.086	0.047	200	0.266	0.112
65	0.104	0.059			
비고	- 자체 추진 고소작업대(시저형)시공의 경우 20%를 감한다.				

- [주] ① 본 품은 일반용 경질 폴리염화 비닐관의 옥내일반배관 기준이다.
- ② 인서트(거푸집용), 지지물 설치, 절단, 배관 및 접합, 배관시험을 포함한다.
 - ③ 현장여건에 따라 콘크리트용 인서트를 사용할 경우 ‘[건축부문] 8-1-4 인서트(Insert) 설치’를 따른다.
 - ④ 단열 지지대 및 관 지지대 설치시에는 별도 계상한다.
 - ⑤ 공구손료 및 경장비(절단기, 자체 추진 고소작업대(시저형) 등) 기계경비는 인력품의 2%(인력시공), 10%(자체 추진 고소작업대(시저형) 시공)를 계상한다.
 - ⑥ 자체 추진 고소작업대(시저형)의 이동을 위한 크레인, 지게차 등의 비용은 별도 계상한다.

1-5-2 소켓 접합 및 배관('13년 신설, '19년 보완)

(m당)

규격(mm)	배관공(인)	보통인부(인)	규격(mm)	배관공(인)	보통인부(인)
ø10	0.021	0.011	50	0.034	0.018
13	0.021	0.012	65	0.038	0.021
16	0.022	0.012	75	0.049	0.026
20	0.023	0.013	100	0.064	0.034
25	0.025	0.014	125	0.075	0.041
30	0.026	0.014	150	0.094	0.051
35	0.027	0.015	200	0.118	0.064
40	0.029	0.016			
비고	- 자체 추진 고소작업대(시저형)시공의 경우 20%를 감한다.				

- [주] ① 본 품은 일반용 경질 폴리염화 비닐관의 옥내일반배관 기준이다.
 ② 인서트(거푸집용), 지지물 설치, 절단, 배관 및 접합, 배관시험을 포함한다.
 ③ 현장여건에 따라 콘크리트용 인서트를 사용할 경우 '[건축부문] 8-1-4 인서트(Insert) 설치'를 따른다.
 ④ 단열 지지대 및 관 지지대 설치시에는 별도 계상한다.
 ⑤ 공구손료 및 경장비(절단기, 자체 추진 고소작업대(시저형) 등) 기계경비는 인력품의 2%(인력시공), 10%(자체 추진 고소작업대(시저형) 시공)를 계상한다.
 ⑥ 자체 추진 고소작업대(시저형)의 이동을 위한 크레인, 지게차 등의 비용은 별도 계상한다.

1-6 연질관

1-6-1 폴리부틸렌(PB) 일반접합 및 배관('96년 신설, '13, '19년 보완)

(m당)

구 분	단 위	수 량 (규격)	
		ø16mm	ø20mm
배 관 공	인	0.038	0.042
보 통 인 부	인	0.015	0.017

- [주] ① 본 품은 폴리부틸렌(PB)관의 급수, 급탕용 배관 기준이다.
 ② 절단, 배관 및 고정철물 설치, 접합, 배관시험을 포함한다.
 ③ 공구손료 및 경장비의 기계경비는 인력품의 1%로 계상한다.

1-6-2 폴리부틸렌(PB) 이중관 접합 및 배관 ('13, '19년 보완)

(m당)

구 분	단 위	수 량 (규격)	
		ø16mm	ø20mm
배 관 공	인	0.048	0.053
보 통 인 부	인	0.021	0.023

- [주] ① 본 품은 합성수지제 휨(가요) 전선관 중 CD(Combine Duct)관 내에 폴리부틸렌(PB)관이 삽입된 이중관의 옥내바닥배관 기준이다.
 ② 절단, 배관 및 고정철물 설치, 접합, 배관시험을 포함한다.
 ③ 공구손료 및 경장비의 기계경비는 인력품의 1%로 계상한다.

1-6-3 가교화 폴리에틸렌관 접합 및 배관('13, '19년 보완)

(m당)

구 분	단 위	수 량 (규격)	
		ø16mm	ø20mm
배 관 공	인	0.029	0.036
보 통 인 부	인	0.014	0.018

- [주] ① 본 품은 가교화 폴리에틸렌(PE-X)관의 옥내난방배관 기준이다.
 ② 절단, 배관 및 고정철물 설치, 접합, 배관시험을 포함한다.
 ③ 공구손료 및 경장비의 기계경비는 인력품의 1%로 계상한다.

제 2 장 덕트공사

2-1 덕트

2-1-1 아연도금강판덕트(각형덕트) 설치('15, '16, '21년 보완)

(m²당)

구 분	규 격	덕 트 공 (인)	보통인부 (인)
호 칭 두 께	0.5mm	0.182	0.031
	0.6mm	0.171	0.029
	0.8mm	0.179	0.030
	1.0mm	0.219	0.037
	1.2mm	0.252	0.043
	1.6mm	0.317	0.054
비 고	- 자체 추진 고소작업대(시저형) 시공의 경우 20%를 감한다.		

- [주] ① 본 품은 제작이 완료된 상태의 덕트를 설치하는 기준이다.
 ② 본 품은 지지물 설치, 보강재 설치, 덕트의 접합 및 설치 작업을 포함한다.
 ③ 덕트의 절단 및 가공이 필요한 경우 별도 계상한다.
 ④ 공구손료 및 경장비(드릴, 자체 추진 고소작업대(시저형) 등) 기계경비는 인력품의 2%(인력시공), 10%(자체 추진 고소작업대(시저형) 시공)를 계상한다.
 ⑤ 벽체통과 구간의 콘크리트 깨기(쫓아내기) 등이 필요한 경우에는 별도 계상한다.
 ⑥ 자체 추진 고소작업대(시저형)의 이동을 위한 크레인, 지게차 등의 비용은 별도 계상한다.

2-1-2 아연도금강판덕트(스파이럴덕트) 설치('15, '16, '21년 보완)

(m²당)

철판두께	규격 (mm)	덕 트 공 (인)	보통인부 (인)
0.5mm	ø80~150	0.131	0.017
	160	0.137	0.018
	180	0.151	0.021
	200	0.164	0.023
0.6mm	225	0.181	0.027
	250	0.198	0.030
	275	0.214	0.033
	300	0.231	0.036
	350	0.265	0.043
	400	0.298	0.050
	450	0.376	0.056
	500	0.410	0.063
	550	0.443	0.069
600	0.476	0.076	

→

철관두께	규격 (mm)	덕 트 공 (인)	보통인부 (인)
0.8mm	650	0.510	0.082
	700	0.543	0.089
	750	0.577	0.095
	800	0.610	0.102
1.0mm	850	0.644	0.108
	900	0.677	0.115
	950	0.711	0.122
	1,000	0.744	0.128
비 고	- 자체 추진 고소작업대(시저형) 시공의 경우 20%를 감한다.		

- [주] ① 본 품은 제작이 완료된 상태의 스파이럴덕트를 설치하는 기준이다.
 ② 본 품은 지지물 설치, 보강재 설치, 덕트의 절단, 접합 및 설치 작업을 포함한다.
 ③ 공구손료 및 경장비(드릴, 자체 추진 고소작업대(시저형) 등) 기계경비는 인력품의 2%(인력시공), 10%(자체 추진 고소작업대(시저형) 시공)를 계상한다.
 ④ 벽체통과 구간의 콘크리트 깨기(쫓아내기) 등이 필요한 경우에는 별도 계상한다.
 ⑤ 자체 추진 고소작업대(시저형)의 이동을 위한 크레인, 지게차 등의 비용은 별도 계상한다.

2-1-3 스테인리스덕트(각형덕트) 설치('21년 보완)

(m²당)

구 분	규 격	덕 트 공(인)	보통인부(인)
호 칭 두께	0.5mm	0.238	0.041
	0.6mm	0.224	0.038
	0.8mm	0.244	0.042
	1.0mm	0.300	0.051
비 고	- 자체 추진 고소작업대(시저형) 시공의 경우 20%를 감한다.		

- [주] ① 본 품은 제작이 완료된 상태의 덕트를 설치하는 기준이다.
 ② 본 품은 지지물 설치, 보강재 설치, 덕트의 접합 및 설치 작업을 포함한다.
 ③ 덕트의 절단 및 가공이 필요한 경우 별도 계상한다.
 ④ 공구손료 및 경장비(드릴, 자체 추진 고소작업대(시저형) 등) 기계경비는 인력품의 2%(인력시공), 10%(자체 추진 고소작업대(시저형) 시공)를 계상한다.
 ⑤ 벽체통과 구간의 콘크리트 깨기(쫓아내기) 등이 필요한 경우에는 별도 계상한다.
 ⑥ 자체 추진 고소작업대(시저형)의 이동을 위한 크레인, 지게차 등의 비용은 별도 계상한다.

2-1-4 PVC덕트 설치

(m²당)

구 분	규 격	덕 트 공(인)	보통인부(인)
호 칭 두께	3mm	0.214	0.036

- [주] ① 본 품은 제작이 완료된 상태의 PVC덕트를 설치하는 기준이다.
 ② 본 품은 지지물 설치, 보강재 설치, 덕트의 접합 및 설치 작업이 포함된 것이다.
 ③ 덕트의 절단, 가공 및 보온은 별도 계상한다.
 ④ 공구손료 및 경장비(드릴 등)의 기계경비는 인력품의 2%를 계상한다.
 ⑤ 벽체통과 구간의 콘크리트 깨기(쫓아내기) 등이 필요한 경우에는 별도 계상한다.

2-1-5 세대내 환기덕트 설치('21년 신설)

(m당)

구분	단위	수량
덕트공인	인	0.020
보통인부	인	0.010

- [주] ① 본 품은 세대내 환기덕트(204x60mm이하)를 설치하는 기준이다.
 ② 본 품은 덕트 절단, 덕트 조립 및 설치, 우레탄 충전 작업을 포함한다.
 ③ 플렉시블 덕트 및 취출구 설치는 별도 계상한다.
 ④ 공구손료 및 경장비(드릴 등)의 기계경비는 인력품의 2%를 계상한다.
 ⑤ 벽체통과 구간의 콘크리트 깨기(쪼아내기) 등이 필요한 경우에는 별도 계상한다.

2-1-6 플렉시블덕트 설치

(개소당)

규격 (mm)	덕트공(인)	규격 (mm)	덕트공(인)
ø100	0.050	250	0.120
125	0.060	275	0.140
150	0.080	300	0.170
175	0.090	350	0.210
200	0.100	400	0.250
225	0.110		

- [주] ① 본 품은 플렉시블 덕트를 일반 덕트에 연결하여 설치하는 기준이다.
 ② 본 품은 덕트 타공 및 절단, 플렉시블 덕트 접합 및 설치 작업을 포함한다.

2-2 덕트기구

2-2-1 취출구 설치('21년 보완)

(개당)

구분	규격	덕트공 (인)	
아네모디퓨저	목지름 (mm)	100mm이하	0.368
		200mm이하	0.430
		300mm이하	0.460
		400mm이하	0.490
		500mm이하	0.505
		600mm이하	0.552
유니버설형	단면적 (m ²)	0.04m ² 이하	0.315
		0.06	0.322
		0.08	0.348
		0.10	0.365

→

구분	규격		덕트공 (인)
유니버설형	단면적 (m ²)	0.15	0.382
		0.20	0.425
		0.25	0.458
		0.30	0.517
		0.35	0.560
		0.40	0.670
편칭메탈형	길이 (m)	1m 미만	0.255
		1m 미만(셔터)	0.356
		1m이상	0.721
		1m이상(셔터)	1.010
슬릿형	변길이 (m)	1m 미만	0.390
		1m 이상	1.102

- [주] ① 본 품은 덕트에 연결하여 설치하는 취출구 설치 기준이다.
 ② 본 품은 덕트 연결, 개스킷 설치, 취출구 설치 및 고정 작업을 포함한다.
 ③ 타공이 필요한 경우 별도 계상한다.

2-2-2 흡입구 설치

(개당)

구분	규격		덕트공(인)
그릴(도어그릴)	흡입구	1m미만	0.525
	장변길이	1m이상	0.840
점검구	300mm×300mm 이하		0.355
후드	일반	투영면적 m ² 당	0.800
	2중	" m ² 당	0.960
	그리스필터	" m ² 당	0.860
	2중 그리스필터	" m ² 당	1.000

[주] 본 품은 덕트 타공, 기기의 설치 및 고정 작업을 포함한다.

2-2-3 덕트 플렉시블 조인트 설치

(개소당)

송풍기 규격 호칭 번호	덕트공 (인)	보통인부 (인)	송풍기 규격 호칭 번호	덕트공 (인)	보통인부 (인)
032(2)	0.205	0.062	080(5 $\frac{1}{3}$)	0.577	0.176
036(2 $\frac{1}{3}$)	0.228	0.069	090(6)	0.682	0.207
040(2 $\frac{2}{3}$)	0.252	0.077	100(6 $\frac{2}{3}$)	0.795	0.242
045(3)	0.285	0.087	112(7 $\frac{1}{2}$)	0.944	0.287
050(3 $\frac{1}{3}$)	0.320	0.097	125(8 $\frac{1}{3}$)	1.119	0.341
056(3 $\frac{2}{3}$)	0.365	0.111	140(9 $\frac{1}{3}$)	1.341	0.408
063(4)	0.421	0.128	160(10 $\frac{2}{3}$)	1.669	0.508
071(4 $\frac{2}{3}$)	0.492	0.150	180(12)	2.034	0.619

- [주] ① 본 품은 송풍기와 덕트를 연결하는 플렉시블 조인트 설치 기준이다.
 ② 플렉시블 조인트의 규격은 송풍기의 호칭번호 기준이다.
 ③ 본 품은 플렉시블 조인트 연결 및 고정 작업을 포함한다.

2-2-4 일반댐퍼(사각) 설치

(개당)

구분	단위	방화댐퍼	풍량조절댐퍼(수동식)
덕트공	인	0.415	0.375
비고	- 댐퍼면적 0.1m ² 이하 기준으로, 0.1m ² 증마다 다음 품을 가산한다.		
	구분	방화댐퍼	풍량조절댐퍼(수동식)
	덕트공	0.125	0.110

[주] 본 품은 덕트 타공, 기기의 설치 및 고정 작업을 포함한다.

2-2-5 일반댐퍼(원형) 설치('21년 신설)

(개당)

구분	규격	덕트공(인)
방화댐퍼	ø100mm이하	0.292
	200mm이하	0.346
	300mm이하	0.403
풍량조절댐퍼(수동식)	ø100mm이하	0.264
	200mm이하	0.313
	300mm이하	0.364

[주] 본 품은 덕트 타공 및 연결, 댐퍼 설치 및 고정 작업을 포함한다.

2-2-6 제연댐퍼 설치('21년 보완)

(m²당)

구분	단위	수직덕트 연결방식	승강로 연결방식
덕트공	인	2.041	1.216
보통인부	인	0.588	0.350

- [주] ① 본 품은 입상덕트 타공 및 연결, 댐퍼 설치, 제어선 결선, 코킹마감 작업을 포함하고 있으며, 승강로 연결방식은 입상덕트 타공 및 연결 작업이 제외되어 있다.
 ② 전기배관 및 입선은 별도 계상한다.
 ③ 공구손료 및 경장비(절단기 등)의 기계경비는 인력품의 2%를 계상한다.

[참고자료] 제연댐퍼 재료량

(m²당)

구분	규격	단위	수량
앵커	1/2"	개	20
블라인드리벳		개	75
철물	D22 철근	kg	12.5
실리콘		kg	1.25

제 3 장 보온공사

3-1 배관보온

3-1-1 일반마감 배관보온('92, '14, '20년 보완)

(m당)

구 분		단위	고무발포보온재		발포폴리에틸렌보온재	
규격 (mm)	보온두께 (mm)		보온공	보통인부	보온공	보통인부
ø15	25이하	인	0.034	0.003	0.024	0.002
	50이하	인	0.056	0.004	0.040	0.003
20	25이하	인	0.039	0.003	0.028	0.002
	50이하	인	0.064	0.004	0.046	0.003
25	25이하	인	0.043	0.003	0.031	0.002
	50이하	인	0.067	0.004	0.048	0.003
32	25이하	인	0.050	0.004	0.036	0.003
	50이하	인	0.077	0.007	0.055	0.005
40	25이하	인	0.059	0.004	0.042	0.003
	50이하	인	0.090	0.007	0.064	0.005
50	25이하	인	0.069	0.006	0.049	0.004
	50이하	인	0.105	0.008	0.075	0.006
65	25이하	인	0.083	0.007	0.059	0.005
	50이하	인	0.112	0.010	0.080	0.007
80	25이하	인	0.098	0.007	0.070	0.005
	50이하	인	0.129	0.010	0.092	0.007
100	25이하	인	0.118	0.008	0.084	0.006
	50이하	인	0.147	0.011	0.105	0.008
125	25이하	인	0.141	0.011	0.101	0.008
	50이하	인	0.176	0.014	0.126	0.010
150	25이하	인	0.167	0.013	0.119	0.009
	50이하	인	0.206	0.015	0.147	0.011
200	25이하	인	0.216	0.017	0.154	0.012
	50이하	인	0.245	0.020	0.175	0.014
250	25이하	인	0.260	0.020	0.186	0.014
	50이하	인	0.283	0.021	0.202	0.015
300	25이하	인	0.304	0.024	0.217	0.017
	50이하	인	0.319	0.025	0.228	0.018

→

비 고	- 기계실은 본 품의 20%를 가산한다. - 그루브조인트식 배관에 보온을 하는 경우 본 품의 10%를 가산한다. - 유리면보온재(글라스울)로 보온하는 경우는 고무발포보온재 품에 90%를 적용한다. - 결로방지를 위해 보온전 사전 비닐감기가 필요한 경우는 발포폴리에틸렌보온재 설치 품의 15%를 적용한다. - 다음의 경우에는 기준품을 할증하여 적용한다.	
	할 증 요 인	할증률
	- 마감재를 시공하지 않는 경우	- 10%
	- 마감재를 폴리프로필렌 sheet(APS 또는 TS커버)로 시공할 경우	15%

[주] ① 본 품은 고무발포보온재, 발포폴리에틸렌보온재를 사용한 기계설비배관 보온 기준이다.
 ② 본 품은 보온재 절단 및 설치, PVC보온테이프(매직테이프) 및 알루미늄 밴드마감 작업을 포함한다.

3-1-2 칼라함석마감 배관보온('14, '20년 보완)

(m당)

구 분		단 위	수 량	
규격(mm)	보온두께(mm)		보온공	보통인부
ø15	25t	인	0.075	0.012
20	25t	인	0.079	0.013
25	25t	인	0.083	0.013
32	25t	인	0.089	0.014
40	25t	인	0.093	0.015
50	25t	인	0.101	0.016
65	40t	인	0.133	0.021
80	40t	인	0.142	0.023
100	40t	인	0.159	0.026
125	40t	인	0.177	0.028
150	40t	인	0.194	0.031
200	50t	인	0.243	0.039
250	50t	인	0.278	0.045
300	50t	인	0.314	0.051

[주] ① 본 품은 공장에서 가공된 상태의 칼라함석을 사용하여 배관을 보온하는 기준이다.
 ② 본 품은 보온재의 소운반, 보온재 설치, 마무리 작업을 포함한다.
 ③ 규격은 본관의 규격을 의미하며, 보온두께는 관보온재 설치두께를 의미한다.

3-2 밸브보온

3-2-1 일반마감 밸브보온('92, '14, '20년 보완)

(개소당)

구 분		단위	고무발포보온재		발포폴리에틸렌보온재	
규격 (mm)	보온두께 (mm)		보온공	보통인부	보온공	보통인부
ø15	25이하	인	0.198	0.066	0.149	0.049
	50이하	인	0.333	0.111	0.251	0.083
20	25이하	인	0.204	0.068	0.153	0.051
	50이하	인	0.344	0.114	0.259	0.086
25	25이하	인	0.211	0.070	0.158	0.052
	50이하	인	0.355	0.118	0.267	0.089
32	25이하	인	0.220	0.073	0.165	0.055
	50이하	인	0.371	0.123	0.279	0.092
40	25이하	인	0.230	0.076	0.173	0.057
	50이하	인	0.388	0.129	0.292	0.097
50	25이하	인	0.243	0.081	0.183	0.061
	50이하	인	0.410	0.136	0.308	0.102
65	25이하	인	0.258	0.086	0.194	0.064
	50이하	인	0.440	0.146	0.331	0.110
80	25이하	인	0.288	0.096	0.217	0.072
	50이하	인	0.471	0.156	0.354	0.117
100	25이하	인	0.342	0.113	0.257	0.085
	50이하	인	0.531	0.176	0.400	0.132
125	25이하	인	0.361	0.120	0.271	0.090
	50이하	인	0.592	0.196	0.445	0.148
150	25이하	인	0.383	0.127	0.288	0.096
	50이하	인	0.638	0.211	0.479	0.159
200	25이하	인	0.418	0.138	0.314	0.104
	50이하	인	0.653	0.216	0.491	0.163
250	25이하	인	0.440	0.146	0.331	0.110
	50이하	인	0.744	0.247	0.559	0.185
300	25이하	인	0.516	0.171	0.388	0.129
	50이하	인	0.774	0.257	0.582	0.193
비 고	- 기계실은 본 품의 20%를 가산한다.					

- [주] ① 본 품은 고무발포보온재, 발포폴리에틸렌보온재를 사용한 기계설비밸브 보온 기준이다.
 ② 본 품은 보온재 절단 및 설치, PVC보온테이프(매직테이프) 및 알루미늄 밴드마감 작업을 포함한다.
 ③ 알람체크밸브, 준비작동식밸브 등 각종부속(자동경보장치, 배수밸브, 작동시험밸브, 압력스위치, 압력계 등)이 부착되어 있는 밸브에 보온하는 경우 25%까지 가산할 수 있다.

3-2-2 함석마감 밸브보온('92년 신설, '15, '20년 보완)

(개소당)

규격 (mm)	단위	보온공 (인)	보통인부 (인)
ø50 이하	인	0.206	0.033
65	인	0.231	0.036
80	인	0.255	0.040
100	인	0.288	0.046
125	인	0.329	0.052
150	인	0.370	0.058
200	인	0.452	0.071
250	인	0.534	0.084
300	인	0.616	0.097

- [주] ① 본 품은 공장에서 가공된 상태의 함석을 사용하여 밸브를 보온하는 기준이다.
 ② 본 품은 보온재의 설치 및 마무리 작업을 포함한다.
 ③ 본 품은 개폐형을 기준으로 한 것이다.

3-3 덕트보온

3-3-1 각형덕트 보온('14, '20년 보완)

(m²당)

구분	단위	고무발포보온재 발포폴리에틸렌보온재		유리면보온재 (글라스울)	
		25mm 이하	50mm 이하	25mm 이하	50mm 이하
		보온공	인	0.257	0.286
보통인부	인	0.046	0.051	0.054	0.060

- [주] ① 본 품은 접착제가 부착된 고무발포 보온재, 발포 폴리에틸렌 보온재와 접착제가 부착되지 않은 유리면보온재(글라스울)를 사용한 각형덕트 보온 기준이다.
 ② 본 품은 보온재의 소운반, 보온재 재단, 보온재 및 알루미늄밴드 설치, 마무리 작업을 포함한다.

3-3-2 원형덕트 보온('14, '20년 보완)

(m²당)

구분	단위	고무발포보온재 발포폴리에틸렌보온재		유리면보온재 (글라스울)	
		25mm 이하	50mm 이하	25mm 이하	50mm 이하
		보온공	인	0.261	0.290
보통인부	인	0.047	0.052	0.056	0.061

- [주] ① 본 품은 접착제가 부착된 고무발포 보온재, 발포 폴리에틸렌 보온재와 접착제가 부착되지 않은 유리면보온재(글라스울)를 사용한 원형덕트 보온 기준이다.
 ② 본 품은 보온재의 소운반, 보온재 재단, 보온재 및 알루미늄밴드 설치, 마무리 작업을 포함한다.

3-4 발열선

3-4-1 발열선 설치('06년 신설, '14, '20년 보완)

(m당)

구분	단위	수량	
		세대내	공용부위
기 계 설 비 공	인	0.015	0.017
보 통 인 부	인	-	0.006

[주] ① 본 품은 배관의 발열선 설치를 기준한 것이다.

② 본 품은 다음을 포함한다.

구분	세대내	공용부위
발열선 설치	<ul style="list-style-type: none"> · 발열선 설치 및 고정 (유리면 접착 테이프 사용) · 분기부 Tee Splice 설치 · 관말 End Seal 설치 · 온도센서 설치 · 발열선 경고관 부착 	<ul style="list-style-type: none"> · 발열선 설치 및 고정 (유리면 접착 테이프 사용) · 분기부 Tee Splice 설치 · 관말 End Seal 설치 · 온도센서 설치 · 발열선 경고관 부착 · 램프킷트 설치 및 연결 · 파워커넥션킷트 설치 및 연결

③ 강제전선관 배관, 전기배선 인입작업은 별도 계상한다.

3-4-2 분전함 설치('06년 신설, '14, '20년 보완)

(개소당)

구분	단위	수량
기 계 설 비 공	인	0.271
보 통 인 부	인	0.135

[주] ① 본 품은 발열선의 작동을 위한 분전함(제어부) 설치 기준이다.

② 본 품은 분전함 설치 및 고정, 배선 인입부 가공, 분전함 내부 배선 및 결선, 작동시험 및 정리작업을 포함한다.

③ 강제전선관 배관, 통신·전기배선 인입 및 결선작업은 별도 계상한다.

제 4 장 펌프 및 공기설비공사

4-1 펌프

4-1-1 일반펌프 설치('14년 보완)

(대당)

규격	단위	기계설비공	보통인부
0.75 kW 이하	인	0.766	0.254
1.5 kW 이하	인	0.848	0.281
2.2 kW 이하	인	0.977	0.324
3.7 kW 이하	인	1.122	0.372
5.5 kW 이하	인	1.352	0.448
7.5 kW 이하	인	1.706	0.565
11 kW 이하	인	2.144	0.710
15 kW 이하	인	2.276	0.754
22 kW 이하	인	3.677	1.218
37 kW 이하	인	4.748	1.572
55 kW 이하	인	7.638	2.530
75 kW 이하	인	9.357	3.099

- [주] ① 본 품은 급수 및 소방펌프를 옥내에 인력으로 운반하여 설치하는 기준이다.
 ② 본 품은 펌프 설치, 자동제어설비와의 결선, 펌프 시운전 및 교정 작업을 포함한다.
 ③ 펌프 기초 및 방진가대, 전기배선 및 입선, 펌프주위 연결배관은 제외되어 있다.
 ④ 펌프 압력탱크, 펌프 운영을 위한 자동제어설비의 설치는 제외되어 있다.
 ⑤ 공구손료 및 경장비(원치 등)의 기계경비는 인력품의 3%를 계상한다.
 ⑥ 펌프 설치를 위해 장비(지게차 등)를 사용할 경우 별도 계상한다.

4-1-2 집수정 배수펌프 설치('15년 신설)

(대당)

규격	단위	기계설비공	보통인부
0.75 kW이하	인	1.325	0.471
1.5 kW이하	인	1.498	0.533
2.2 kW이하	인	1.660	0.590
3.7 kW이하	인	2.005	0.713
5.5 kW이하	인	2.420	0.861
7.5 kW이하	인	2.881	1.025

- [주] ① 본 품은 수중펌프를 집수정에 인력으로 설치하는 기준이다.
 ② 본 품은 지지대 및 가이드파이프 설치, 펌프 연결 및 고정, 자동제어설비와 결선, 시운전 및 교정 작업을 포함한다.
 ③ 본 품에는 기초, 전기배선 및 입선, 펌프주위 연결배관, 자동제어설비의 설치는 제외되어 있다.
 ④ 공구손료 및 경장비(용접기 등)의 기계경비는 인력품의 3%를 계상한다.
 ⑤ 본 품은 인력과 원치설치 기준이며, 펌프 설치를 위해 장비를 사용할 경우 별도 계상한다.

4-1-3 펌프 방진가대 설치('14년 보완)

(대당)

규격	단위	기계설비공	보통인부
0.75 kW 이하	인	0.650	0.207
1.5 kW 이하	인	0.675	0.215
2.2 kW 이하	인	0.715	0.228
3.7 kW 이하	인	0.759	0.242
5.5 kW 이하	인	0.830	0.265
7.5 kW 이하	인	0.891	0.284
11 kW 이하	인	0.987	0.315
15 kW 이하	인	1.021	0.326
22 kW 이하	인	1.349	0.430
37 kW 이하	인	1.566	0.499
55 kW 이하	인	1.988	0.634
75 kW 이하	인	2.378	0.758

[주] ① 본 품은 펌프설치를 위한 방진가대 설치 품이다.

② 본 품은 소운반, 방진가대 및 방진마운트 설치를 포함한다.

③ 방진가대 내에 콘크리트(모르타르) 충전이 필요한 경우 별도 계상한다.

4-2 송풍기 및 환풍기

4-2-1 송풍기 설치('15년 보완)

(대당)

송풍기규격 호칭 번호	편흡입		양흡입	
	기계설비공(인)	보통인부(인)	기계설비공(인)	보통인부(인)
032(2)	1.042	0.309	1.377	0.409
036(2½)	1.111	0.330	1.469	0.436
040(2¾)	1.200	0.356	1.586	0.471
045(3)	1.313	0.390	1.735	0.515
050(3½)	1.440	0.428	1.903	0.565
056(3¾)	1.613	0.479	2.132	0.633
063(4)	1.843	0.547	2.435	0.723
071(4¾)	2.142	0.636	2.830	0.840
080(5½)	2.526	0.750	3.338	0.991
090(6)	3.014	0.895	3.982	1.183
100(6¾)	3.565	1.059	4.711	1.399
112(7½)	4.177	1.240	5.519	1.639
125(8½)	4.606	1.368	6.086	1.807
140(9½)	5.165	1.534	6.824	2.027
160(10¾)	6.760	2.008	8.933	2.653
180(12)	7.682	2.281	10.150	3.014
비고	- 천장(높이 3.5m)에 행거형으로 송풍기를 설치하는 경우, 본 품의 70%를 가산한다.			

- [주] ① 본 품은 다익형 송풍기를 인력으로 운반하여 설치하는 기준이다.
 ② 송풍기 호칭번호는 임펠러 깃 바깥 지름의 최대 치수(mm)를 적용한다.
 ③ 본 품은 송풍기 설치, 자동제어설비와의 결선, 송풍기 시운전 및 교정 작업을 포함한다.
 ④ 송풍기 기초 및 방진가대, 전기배선 및 입선, 송풍기 주위 연결시설물은 제외되어 있다.
 ⑤ 공구손료 및 경장비(윈치 등)의 기계경비는 인력품의 3%를 계상한다.
 ⑥ 산업용 송풍기 설치는 '[기계설비부문] 13-5-7 Fan 설치'를 적용한다.
 ⑦ 장비(지게차 등)를 사용할 경우 기계경비는 별도 계상한다.

4-2-2 벽걸이 배기팬 설치('16, '21년 보완)

(개당)

구분	단 위	200mm	300mm	400mm	600mm
기 계 설 비 공	인	0.30	0.40	0.50	0.80

- [주] ① 본 품은 전동기 직결형 배기팬의 벽걸이형 설치작업을 기준한 것이다.
 ② 형틀 설치가 필요한 경우에는 별도 계상한다.

4-2-3 욕실배기팬 설치('21년 신설)

(개당)

구분	단 위	Ø100mm이하	Ø200mm이하
기 계 설 비 공	인	0.083	0.111
보 통 인 부	인	0.042	0.056

- [주] ① 본 품은 욕실 천장에 설치하는 원심형 환풍기 기준이다.
 ② 본 품은 덕트 연결, 환풍기(프라켓 및 커버) 설치, 결선, 작동시험을 포함한다.
 ③ 플렉시블덕트 및 댐퍼 설치는 별도 계상한다.

4-2-4 무덕트 유인팬 설치('01년 신설, '21년)

(대당)

구분	단 위	풍량 1,600m ³ /h이하	풍량 2,400m ³ /h이하
기 계 설 비 공	인	0.230	0.246
보 통 인 부	인	0.170	0.182

- [주] ① 본 품은 천장에 무덕트 유인팬을 설치하는 기준이다.
 ② 본 품에는 앵커설치, 가대조립, 유인팬 설치, 작동시험을 포함한다.

4-2-5 레인지후드 설치('96년 신설, '16년 보완)

(개당)

구분	단 위	수 량	
		700mm이하	900mm이하
기 계 설 비 공	인	0.119	0.142
보 통 인 부	인	0.038	0.046

- [주] ① 본 품은 가정용 주방에 설치하는 레인지후드(최대 풍량 6~12m³/분) 기준이다.
 ② 본 품에는 플렉시블 덕트의 연결, 후드 설치, 시운전 및 검사를 포함한다.

제 5 장 밸브설비공사

5-1 밸브

5-1-1 일반밸브 및 콕류 설치('07, '13, '19년 보완)

(개당)

규격 (mm)	수량		규격 (mm)	수량	
	배관공(인)	보통인부(인)		배관공(인)	보통인부(인)
ø15~ 25	0.050	-	125	0.278	0.121
32~ 50	0.074	-	150	0.343	0.147
65	0.108	0.073	200	0.471	0.188
80	0.141	0.083	250	0.616	0.230
100	0.214	0.105	300	0.788	0.261

[주] ① 본 품은 설치위치 선정, 설치, 작동시험 및 마무리 작업을 포함한다.

② 공구손료 및 경장비(전기드릴 등)의 기계경비는 인력품의 2%로 계상한다.

5-1-2 감압밸브장치 설치('04, '13, '19년 보완)

(조당)

규격 (mm)	수량		규격 (mm)	수량	
	배관공(인)	보통인부(인)		배관공(인)	보통인부(인)
ø15	2.084	0.212	65	5.477	1.047
20	2.527	0.295	80	6.224	1.297
25	2.934	0.379	100	7.220	1.631
32	3.462	0.496	125	8.465	2.049
40	4.020	0.629	150	9.710	2.466
50	4.668	0.796	200	11.815	3.301
비 고	- 밸런스 파이프를 필요로 할 경우에는 30% 가산한다.				

[주] ① 본 품은 밸런스 파이프를 필요로 하지 않는 기준이다.

② 감압밸브, 게이트밸브, 글로브밸브, 스트레이너, 압력계, 안전밸브 등 바이패스 배관조립 및 설치, 배관시험을 포함한다.

③ 온도조절장치의 경우 본 품을 준용하여 적용할 수 있다.

④ 공구손료 및 경장비(전기드릴 등)의 기계경비는 인력품의 2%로 계상한다.

5-2 증기트랩

5-2-1 스팀트랩 장치 설치('14, '19년 보완)

(조당)

구분	단위	수량 (규격)					
		ø15mm	ø20mm	ø25mm	ø32mm	ø40mm	ø50mm
배관공	인	0.632	0.856	1.081	1.396	1.756	2.206
보통인부	인	0.235	0.319	0.402	0.519	0.653	0.820

- [주] ① 본 품은 고압버킷 및 저압벨로스형 트랩을 포함한 기준이다.
 ② 트랩, 게이트밸브, 글로브밸브, 스트레이너, 바이패스 배관조립 및 설치, 배관시험을 포함한다.
 ③ 바이패스 구간에 기타 부속품이 추가되는 경우에는 별도 계상한다.
 ④ 스팀트랩 장치 설치를 위한 지지대 및 가대설치는 별도 계상한다.
 ⑤ 공구손료 및 경장비(전기드릴 등)의 기계경비는 인력품의 2%로 계상한다.

5-3 플렉시블 이음 및 팽창이음

5-3-1 익스팬션조인트 설치('07, '19년 보완)

(개당)

규격(mm)	수량			
	복식		단식	
	배관공(인)	보통인부(인)	배관공(인)	보통인부(인)
ø20~25	0.219	0.142	0.195	0.122
32	0.344	0.198	0.306	0.169
40	0.459	0.244	0.408	0.209
50	0.611	0.301	0.544	0.258
65	0.857	0.385	0.762	0.330
80	1.119	0.468	0.995	0.401
100	1.490	0.577	1.325	0.494
125	1.985	0.711	1.766	0.609
150	2.510	0.844	2.232	0.723
200	3.633	1.107	3.231	0.948

- [주] ① 본 품은 자재 및 공구 설치위치 재단, 플랜지 접합(강관) 또는 동관용접, 벽체 앵커 설치, 고정바 취부, 수압시험, 고정바 및 고정핀 제거, 정리 및 마무리 작업을 포함한다.
 ② 지지대 설치가 필요한 경우 별도 계상한다.
 ③ 공구손료 및 경장비(용접기 등)의 기계경비는 인력품의 2%로 계상한다.

5-3-2 플렉시블커넥터 설치('07년 신설, '13, '19년 보완)

(개당)

규격	수량	
	배관공(인)	보통인부(인)
ø15~25	0.034	0.025
32~50	0.083	0.046
65	0.191	0.095
80	0.260	0.114
100	0.400	0.151
125	0.560	0.193
150	0.696	0.237
200	0.968	0.315
250	1.250	0.393
300	1.512	0.461

- [주] ① 본 품은 진동을 흡수하는 플렉시블커넥터(커넥팅로드_플랜지접합형)를 설치하는 기준이다.
 ② 수평보기, 콘트롤로드설치, 배관시험을 포함한다.
 ③ 플렉시블조인트의 경우 본 품을 준용하여 적용할 수 있다.
 ④ 공구손료 및 경장비(용접기 등)의 기계경비는 인력품의 2%로 계상한다.

5-4 수격방지기

5-4-1 수격방지기 설치('02년 신설, '19년 보완)

(개당)

규격 (mm)	수량		규격 (mm)	수량	
	배관공(인)	보통인부(인)		배관공(인)	보통인부(인)
ø15 ~ 25	0.028	-	100	0.136	0.045
32 ~ 50	0.056	-	125	0.181	0.060
65	0.073	0.024	150	0.226	0.075
80	0.100	0.033	200	0.316	0.105

- [주] ① 본 품은 나사(삽입)접합식(50mm이하)과 플랜지접합식(65mm이상)의 설치 기준이다.
 ② 설치위치 선정, 수격방지기 설치, 작동시험 및 마무리 작업을 포함한다.
 ③ 수격방지기를 설치하기 위하여 벽체 뚫개작업이 필요한 경우 별도 계상한다.
 ④ 공구손료 및 경장비(전기드릴 등)의 기계경비는 인력품의 2%로 계상한다.

제 6 장 측 정 기 기 공 사

6-1 유량계

6-1-1 직독식 설치('92, '11, '14, '19년 보완)

(개당)

구 분		단 위	수 량 (규격 mm)					
			ø13~15	ø20~32	ø40~50	ø65~80	ø100~150	ø200~300
보호통	배 관 공	인	0.148	0.188	0.253			
	보 통 인 부	인	0.148	0.188	0.253			
유량계	배 관 공	인	0.094	0.113	0.143	0.446	0.533	0.838
	보 통 인 부	인	0.094	0.113	0.143	0.446	0.533	0.838
비고		<ul style="list-style-type: none"> - 건축물내의 유량계 설치위치·형태가 개소별로 상이하거나 연속작업이 불가능한 경우는 본 품의 20%를 가산한다. - 동일장소에서 수도미터, 온수미터를 병행 설치시에는 단독 설치품에 30%를 가산한다. 						

- [주] ① 본 품은 수도미터(급수용), 온수미터(급탕용, 난방용)의 옥내배관 설치 기준이다.
 ② 가배관 철거, 유량계설치, 작동시험 및 마무리 작업을 포함한다.
 ③ 공구손료 및 경장비의 기계경비는 인력품의 1%로 계상한다.

6-1-2 원격식 설치('14, '19년 보완)

(개당)

구 분		단 위	수 량 (규격)	
			ø13~15mm	ø20~32mm
배 관 공	인	0.112	0.132	
보 통 인 부	인	0.112	0.132	

- [주] ① 본 품은 원격식 냉수용 수도미터, 원격식 온수미터의 옥내배관 설치 기준이다.
 ② 가배관 철거, 유량계 설치, 전선관 결선, 시험·점검을 포함한다.
 ③ 밸브, 스트레이너 및 주위배관 설치는 별도 계상한다.
 ④ 전선관 배관 및 입선, 지시부 설치는 별도 계상한다.
 ⑤ 공구손료 및 경장비의 기계경비는 인력품의 1%로 계상한다.

6-2 적산열량계

6-2-1 세대용 설치('03, '04, '14년 보완)

(개당)

구 분		단 위	수 량 (규격)	
			ø13~15mm	ø20~32mm
배 관 공	인	0.122	0.142	
보 통 인 부	인	0.122	0.142	

- [주] ① 본 품은 적산열량계의 옥내배관 설치 기준이다.
 ② 가배관 철거, 적산열량계 및 감온부 설치, 전선관 결선, 시험·점검을 포함한다.
 ③ 밸브, 스트레이너 및 주위배관 설치 품은 별도 계상한다.
 ④ 전선관 배관 및 입선, 지시부 설치는 별도 계상한다.
 ⑤ 공구손료 및 경장비의 기계경비는 인력품의 1%로 계상한다.

6-2-2 건물용 설치('14, '19년 보완)

(개당)

구분	단위	수량 (규격)				
		ø50mm	ø65mm	ø80mm	ø125mm	ø150mm
배관공	인	0.424	0.478	0.489	0.521	0.634
보통인부	인	0.424	0.478	0.489	0.521	0.634

- [주] ① 본 품은 가배관을 철거하고, 건물입구(지하층 또는 기계실)에 적산열량계를 설치하는 기준이다.
 ② 배관세정작업, 적산열량계 및 온도감지기 설치, 전선관 결선, 시험·점검을 포함한다.
 ③ 밸브, 스트레이너 및 연결배관 조립 품은 별도 계상한다.
 ④ 전선관 배관 및 입선, 지시부 설치는 별도 계상한다.
 ⑤ 공구손료 및 경장비의 기계경비는 인력품의 1%로 계상한다.

6-2-3 산업용 설치('19년 보완)

(대당)

구분	단위	수량 (규격)			
		ø32mm	ø50mm	ø100mm	ø150mm
플랜트배관공	인	0.71	0.75	0.85	0.95
특별인부	인	0.71	0.75	0.85	0.95
계장공	인	0.71	0.75	0.85	0.95

- [주] ① 본 품은 가배관을 철거하고, 지역난방공사와 같이 산업용으로 적산열량계를 설치하는 기준이다.
 ② 배관세정작업, 유량계, 온도감지기, 열량지시계, 단자함 설치, 전기배선 및 결선, 시험을 포함한다.
 ③ 전선관, 밸브, 스트레이너 설치품은 별도 계상한다.
 ④ 열량지시계는 노출기준이며 매립 시는 별도 계상한다.
 ⑤ 공구손료 및 경장비의 기계경비는 인력품의 1%로 계상한다.

제 7 장 위생기구설비공사

7-1 위생기구류

7-1-1 소변기 설치('14, '22년 보완)

(개당)

구 분	단 위	F.V형 소변기		전자감응기 일체형 소변기		전자감응기 노출형 소변기		전자감응기 벽매립형 소변기	
		거치형	벽걸이형	거치형	벽걸이형	거치형	벽걸이형	거치형	벽걸이형
위 생 공	인	0.747	0.784	0.796	0.835	0.907	0.952	0.934	0.980
보 통 인 부	인	0.241	0.253	0.241	0.253	0.241	0.253	0.241	0.253

[주] ① 본 품은 스톨소변기를 설치하는 기준이다.

② 본 품은 연결구 플러그 제거, 앵커 및 지지철물 설치, 플랜지 설치, 니플 및 연결관 설치, 소변기 설치, 시멘트 및 실리콘 마감, 전자감응기 설치 및 결선, 통수시험을 포함한다.

③ 전자감응기 벽매립형 설치에는 슬리브BOX 매립 작업을 포함한다.

7-1-2 대변기 설치('14년 보완)

(개당)

구 분	단 위	동양식대변기 (F.V형)	서양식대변기 (탱크형)	서양식대변기 (F.V형)
위 생 공	인	0.605	0.694	0.669
보 통 인 부	인	0.174	0.200	0.193

[주] 본 품은 연결구 플러그 제거, 플랜지 설치, 앵글밸브 및 연결관 설치, 세척밸브 설치, 양변기 및 시트 설치, 시멘트 및 실리콘 마감, 통수시험을 포함한다.

7-1-3 도기세면기 설치('14년 보완)

(개당)

구 분	단 위	수 량
위 생 공	인	0.275
보 통 인 부	인	0.065

[주] ① 본 품은 벽붙임 도기세면기를 설치하는 기준이다.

② 본 품은 앵커 설치, 세면기 설치, 폴업 및 배수구 연결, 배관커버 설치, 실리콘 마감, 통수시험을 포함한다.

7-1-4 카운터형 세면기 설치(일체형)('14년 보완)

(세면기 개당)

구 분	단 위	수 량
위 생 공	인	0.240
보 통 인 부	인	0.094

- [주] ① 본 품은 세면기와 세면대가 일체화로 반입된 카운터형 세면기를 설치하는 기준이다.
 ② 본 품은 앵커 및 브라켓 설치, 세면대 및 세면기 설치, 팝업 및 배수구 연결, 실리콘 마감, 통수시험을 포함한다.

7-1-5 카운터형 세면기 설치(분리형)

(세면기 개당)

구분	단위	수량
위생공인	인	0.285
보통인부	인	0.112

- [주] ① 본 품은 세면기와 세면대를 분리하여 반입된 카운터형 세면기를 설치하는 기준이다.
 ② 본 품은 앵커 및 브라켓 설치, 세면대 및 세면기 설치, 팝업 및 배수구 연결, 실리콘 마감, 통수시험을 포함한다.

7-1-6 욕조 설치('14년 보완)

(개당)

구분	단위	수량
위생공인	인	0.634
보통인부	인	0.203

- [주] ① 본 품은 욕조(월풀욕조 제외)를 설치하는 기준이다.
 ② 본 품은 지지대 설치, 배수구연결, 몰탈충전, 욕조설치, 에이프런설치, 코킹작업, 보양재 제거, 통수시험을 포함한다.

7-1-7 청소용 수채 설치('14년 신설)

(개당)

구분	단위	수량
위생공인	인	0.250
보통인부	인	0.096

- [주] 본 품은 앵커설치, 배수구 연결, 수채 설치, 실리콘 마감, 통수시험을 포함한다.

7-2 수전

7-2-1 매립형 욕조수전 설치('14년 보완)

(개당)

구분	단위	수량
위생공인	인	1.000
보통인부	인	0.200

- [주] ① 본 품은 연결구 플러그 제거, 니플조정, 씰테이프감기, 관자금 설치, 천공 및 목심설치, 호스 및 헤드 연결, 기능시험을 포함한다.
 ② 욕조혼합수전(매립형)의 품은 매립 배관품이 포함되어 있다.

7-2-2 샤워수전 설치('14, '22년 보완)

(개당)

구분	단위	노출형	선반형
위생공인	인	0.090	0.093
보통인부	인	0.018	0.019
비고	- 샤워헤드걸이를 설치하는 다음을 적용하여 가산한다.		
	(개당)		
	구분	단위	고정식
위생공인	인	0.071	0.099

[주] ① 본 품은 벽붙임 혼합수전을 설치하는 기준이다.

② 본 품은 연결구 플러그 제거, 관이음부속류 설치, 수전 및 샤워헤드 설치, 관자금 설치, 기능시험을 포함한다.

7-2-3 세면기수전 설치('14년 보완)

(개당)

구분	단위	수량
위생공인	인	0.139
보통인부	인	0.028
비고	- 냉수 또는 온수만 전용으로 하는 수전은 30% 감하여 적용한다	

[주] ① 본 품은 세면기에 대붙임 혼합수전을 설치하는 기준이다.

② 본 품은 연결구 플러그 제거, 관이음부속류 설치, 연결관 설치, 수전 설치, 관자금 설치, 기능시험을 포함한다.

7-2-4 싱크수전 설치('14년 보완)

(개당)

구분	단위	수량
위생공인	인	0.164
보통인부	인	0.033

[주] ① 본 품은 싱크대에 대붙임 혼합수전을 설치하는 기준이다.

② 본 품은 연결구 플러그 제거, 관이음부속류 설치, 연결관 설치, 수전 설치, 하부보강관 및 패킹 설치, 관자금 설치, 기능시험을 포함한다.

7-2-5 손빨래수전 설치('14년 보완)

(개당)

구분	단위	수량
위생공인	인	0.087
보통인부	인	0.017
비고	- 냉수 또는 온수만 전용으로 하는 수전은 30% 감하여 적용한다	

- [주] ① 본 품은 발코니 등 벽붙임 혼합수전을 설치하는 기준이다.
 ② 본 품은 연결구 플러그 제거, 관이음부속류 설치, 수전 설치, 관자금 설치, 기능시험을 포함한다.

7-3 욕실 부착물

7-3-1 욕실거울 설치('22년 보완)

(개당)

구 분	단 위	개당 면적(m ²)		
		0.5미만	1.0미만	1.5미만
위 생 공	인	0.180	0.218	0.277
보 통 인 부	인	0.028	0.034	0.044

- [주] ① 본 품은 욕실 벽면에 거울을 설치하는 기준이다.
 ② 본 품은 구멍뚫기, 지지철물 설치, 거울 설치, 실리콘 코킹을 포함한다.

7-3-2 욕실금구류 설치('07년 신설, '14, '22년 보완)

(개당)

규 격		단 위	위생공
수 건 결 이	B A R 형	인	0.099
	환 형	인	0.071
휴 지 결 이	노 출 형	인	0.071
	매 립 형	인	0.150
비 누 대	컵 대	인	0.071
옷 걸	이	인	0.071

- [주] ① 본 품은 욕실 벽면에 볼트로 고정하는 금구류 기준이다.
 ② 본 품은 구멍뚫기, 칼블록 설치, 금구류 설치를 포함한다.
 ③ 휴지걸이 매립형 설치에는 슬리브BOX 매립 작업을 포함한다.

7-3-3 바닥배수구 설치('93년 신설, '07, '14년 보완)

(개소당)

구 분	단 위	규 격		
		ø 50mm	ø 75mm	ø 100mm
배 관 공	인	0.115	0.151	0.164
보 통 인 부	인	0.039	0.051	0.055

- [주] ① 본 품은 욕내 바닥배수구를 설치하는 기준이다.
 ② 본 품은 성형슬래브 매립, 트랩 설치, 바닥배수구 설치, 통수시험을 포함한다.

7-3-4 안전손잡이 설치

(개당)

구분	단위	고정단 2개	고정단 3개	고정단 4개	고정단 6개
위생공	인	0.100	0.110	0.120	0.130
보통인부	인	0.011	0.012	0.013	0.014

[주] ① 본 품은 욕실, 화장실 등 볼트로 고정하는 안전손잡이(일자형, L자형, T자형, 소변기용, 세면기용)를 설치하는 기준이다.

② 본 품은 구멍뚫기, 칼블록 설치, 금구류 설치를 포함한다.

제 8 장 공기조화설비공사

8-1 냉동기 및 냉각탑

8-1-1 냉동기 반입

냉동 U.S. ton	작업 횟수		1회						2회				소운반		가조립	
	층별		지하1층		지하2층		지하3층		지하2층		지하3층		10m 거리내		설치기초상	
	공중	비계공	특별 인부	비계공	특별 인부	비계공	특별 인부	비계공	특별 인부	비계공	특별 인부	비계공	특별 인부	비계공	특별 인부	
10	3	1	3	2	3	2	6	2	7	2	1	-	2	-		
20	4	2	4	3	5	3	7	4	10	4	2	-	3	-		
30	5	3	5	4	7	4	10	5	12	7	2	-	4	1		
50	7	3	7	4	9	5	14	6	16	8	2	1	4	2		
80	10	5	12	7	15	7	23	8	28	10	4	1	7	3		
100	14	6	16	8	20	8	30	10	36	12	4	2	7	4		
150	20	11	24	14	31	14	46	18	57	20	6	3	13	6		
200	29	11	32	16	40	16	60	20	72	24	7	4	16	8		
300	40	20	44	28	56	28	80	40	90	54	12	6	24	12		
400	50	30	56	40	72	40	100	60	112	80	16	8	34	14		
500	60	40	70	50	90	50	120	80	140	100	20	10	40	20		
600	70	50	84	60	108	60	140	100	169	120	24	12	48	24		

8-1-2 냉동기 설치

(대당)

규 격		배관공	보 통 인 부
왕복동식냉동기5	냉동톤	2.19	1.09
7.5	"	2.80	1.27
15	"	3.37	1.70
20	"	3.93	1.98
30	"	5.04	2.53
50	"	5.91	3.80
80	"	12.03	5.91

- [주] ① 본 품은 현장 반입 후 지하 1층 설치를 기준하였다.
 ② 본 품에는 시운전품이 포함되어 있다.
 ③ 기초 및 소운반은 제외되었다.

8-1-3 냉각탑 설치

1. 2층건물

구 분		1회			2회	
		옥상	탑옥1층	탑옥3층	탑옥1층	탑옥3층
5	비계공 특별인부	6	6	6	10	10
		2	2	3	4	5
10	비계공 특별인부	7	7	8	13	14
		3	3	3	5	5
20	비계공 특별인부	8	9	10	14	15
		3	3	4	6	6
30	비계공 특별인부	11	12	13	19	20
		4	4	5	7	7
50	비계공 특별인부	15	15	17	22	23
		5	5	5	8	8
80	비계공 특별인부	23	24	26	37	38
		8	8	8	12	12
100	비계공 특별인부	30	30	32	43	44
		10	10	10	18	18
150	비계공 특별인부	41	41	44	61	61
		15	15	15	24	24
200	비계공 특별인부	57	57	60	78	79
		19	19	19	32	32
300	비계공 특별인부	82	82	86	119	120
		34	34	34	48	48
400	비계공 특별인부	108	109	112	164	166
		48	48	48	60	60
500	비계공 특별인부	131	131	146	192	192
		65	65	65	90	90
600	비계공 특별인부	157	157	162	199	199
		80	80	80	140	140

2. 5층건물

구 분		1회			2회	
		옥상	탑옥1층	탑옥3층	탑옥1층	탑옥3층
5	비계공 특별인부	7	7	8	11	12
		3	3	3	6	6
10	비계공 특별인부	8	8	10	14	15
		4	4	4	6	6
20	비계공 특별인부	9	10	11	15	16
		5	5	5	7	7
30	비계공 특별인부	12	13	14	20	21
		6	6	6	8	8
50	비계공 특별인부	16	17	18	24	25
		6	6	6	8	8
80	비계공 특별인부	24	25	26	38	39
		10	10	10	13	13
100	비계공 특별인부	32	32	33	45	46
		11	11	11	18	18
150	비계공 특별인부	42	43	44	64	65
		17	17	17	24	24
200	비계공 특별인부	55	56	57	79	80
		24	24	24	33	33
300	비계공 특별인부	85	86	87	120	121
		35	35	35	49	49
400	비계공 특별인부	112	113	114	169	170
		49	49	49	68	68
500	비계공 특별인부	139	140	141	192	193
		63	63	63	92	92
600	비계공 특별인부	155	156	157	201	202
		88	88	88	140	140

3. 9층건물

구 분		1회			2회	
		옥상	탑옥1층	탑옥3층	탑옥1층	탑옥3층
5	비계공 특별인부	8	8	10	12	13
		4	4	4	6	6
10	비계공 특별인부	10	11	12	14	15
		4	4	4	8	8
20	비계공 특별인부	11	12	13	15	16
		5	5	5	9	9
30	비계공 특별인부	14	15	16	21	23
		6	6	6	9	9
50	비계공 특별인부	17	18	19	23	24
		7	7	7	10	10
80	비계공 특별인부	28	29	30	38	39
		8	8	8	15	15
100	비계공 특별인부	35	35	36	47	48
		10	10	10	18	18
150	비계공 특별인부	43	44	45	65	66
		18	18	18	25	25
200	비계공 특별인부	57	58	59	81	81
		24	24	24	34	34
300	비계공 특별인부	86	87	88	121	122
		36	36	36	50	50
400	비계공 특별인부	113	114	115	161	162
		50	50	50	68	68
500	비계공 특별인부	142	143	144	193	194
		62	62	62	93	93
600	비계공 특별인부	163	163	164	201	202
		82	82	82	142	142

[주] ① 탑본체, 수조 등 부속기기의 반입 및 설치를 포함한 것이다.

② 반입시 사용되는 장비의 사용료를 포함한 것이다.

8-2 공기조화기

8-2-1 공기가열기, 공기냉각기, 공기여과기 설치

(대당)

규격	기계설비공(인)	보통인부(인)
유효길이 610mm	2.0	0.60
762 "	2.5	0.75
914 "	3.0	0.90
1,067 "	3.5	1.00
1,219 "	4.0	1.20
1,372 "	4.5	1.30
1,524 "	5.0	1.50
1,676 "	5.5	1.60
1,829 "	6.0	1.80
1,981 "	6.5	1.90
2,134 "	7.0	2.10
2,286 "	7.5	2.20
2,438 "	8.0	2.40
2,591 "	8.5	2.50
2,875 "	10.0	3.00
3,048 "	11.0	3.30

[주] ① 직접 팽창식(디스트리뷰터 포함)은 본 품에 30%를 가산한다.

② 헤더 분리형은 본 품에 50%를 가산한다.

③ 연결 케이싱은 납땜 시공한다.

④ 풍압이 특히 높을 경우에는 별도 계상한다.

⑤ 에로핀, 플레이트핀 및 핀피치에 상관없이 핀치수 18본 1~3열을 기준(W254mm×H737mm)한 것이다.

⑥ 튜브의 본 수에 의한 증감은 2본 감할 때마다 4%씩 감하고, 2본 증할 때마다 5%씩 가산한다.

8-2-2 패키지형 공기조화기 설치

출력 (kW)	작업 횟수	1회						2회				1회					
		지하1층		지하2층		지하3층		지하2층		지하3층		2층		5층		9층	
		비계 공		특별 인부		비계 공		특별 인부		비계 공		특별 인부		비계 공		특별 인부	
		비계 공	특별 인부	비계 공	특별 인부	비계 공	특별 인부	비계 공	특별 인부	비계 공	특별 인부	비계 공	특별 인부	비계 공	특별 인부	비계 공	특별 인부
0.75이하	15대분	9.7	4.9	10.3	5.1	11.5	5.7	19.5	9.7	21.2	10.6	9.7	4.9	11.5	5.7	12.9	6.5
1.5	8	9.7	4.9	10.3	5.1	11.5	5.7	19.5	9.7	21.2	10.6	9.7	4.9	11.5	5.7	12.9	6.5
2.2	5	9.7	4.9	10.3	5.1	11.5	5.7	19.5	9.7	21.2	10.6	9.7	4.9	11.5	5.7	12.9	6.5
3.7	4	9.7	4.9	10.3	5.1	11.5	5.7	19.5	9.7	21.2	10.6	9.7	4.9	11.5	5.7	12.9	6.5
5.5	3	8.2	4.1	8.8	4.4	9.7	4.9	16.2	8.1	18.0	9.0	8.2	4.1	9.7	4.9	11.5	5.7
7.5	2	8.2	4.1	8.8	4.4	9.7	4.9	16.2	8.1	18.0	9.0	8.2	4.1	9.7	4.9	11.5	5.7
9.8	1	6.5	3.2	7.1	3.5	8.8	4.4	12.9	6.5	14.7	7.4	6.5	3.2	8.8	4.4	9.7	4.9
15.0	1	7.9	4.0	8.8	4.4	9.7	4.9	16.2	8.1	21.2	10.6	8.2	4.1	9.7	4.9	11.5	5.7
17.0	1	12.9	6.5	13.5	6.8	14.7	7.4	25.9	13.0	26.5	13.3	12.9	6.5	14.7	7.4	16.2	8.1
20.0	1	14.7	7.4	15.3	7.7	16.2	8.1	29.2	14.6	30.9	15.5	14.7	7.4	16.2	8.1	18.0	9.0
37.0	1	25.9	13.0	26.5	13.3	27.7	13.8	51.9	25.9	53.7	26.8	25.9	13.0	27.7	13.8	29.2	14.6

[주] ① 반입 및 설치품을 포함한 것이다.
 ② 반입시 사용되는 장비사용료를 포함한 것이다.

8-2-3 공기조화기(Air Handling Unit) 설치

(대당)

규격	기계설비공(인)	보통인부(인)
1) 수냉식 패키지형 압축기전동기출력		
0.75kW 이하	0.5	0.5
1.1kW이하	0.6	0.6
1.5kW이하	1.0	1.0
2.2kW이하	1.3	1.3
3.7kW이하	1.5	1.5
10.8kW이하	2.0	2.0
30.0kW이하	3.0	3.0
37.0kW이하	3.5	3.5

→

구분	규격	기계설비공(인)	보통인부(인)	
2) 공냉식 패키지형 압축기전동기출력	2.2kW이하	1.0	1.0	
	3.7kW이하	1.3	1.3	
	7.5kW이하	1.5	1.5	
3) 핸들링유닛전동기출력	7.5kW이하	4.0	1.2	
	15kW 이하	6.0	1.8	
	15kW 이상	7.0	2.5	
4) 팬코일유닛(床置형)풍량	510m³/hr이하	1.0		
	680m³/hr이상	1.0	0.2	
	팬코일유닛(天井형)	510m³/hr이하	1.5	0.5
	680m³/hr이상	2.0	0.5	
5) 윈도우타입	0.4kW이하	1.0	0.5	
	0.55kW 이하	1.3	0.5	
	0.75kW 이하	1.5	1.0	

- [주] ① 조립 및 부속품 설치품을 포함한다.
 ② 수배관 전기배관품은 포함하지 않았다.
 ③ 운반품 및 가대는 별도 계상한다.
 ④ 핸들링유닛설치에는 가열기 또는 냉각기 설치품이 제외되었다.

8-2-4 천장형 에어컨 설치('20년 신설)

(대당)

구분	단위	수량 (냉방능력 kW)		
		실내기	실외기	
			16이하	6~12이하
기계설비공	인	0.45	1.00	1.33
보통인부	인	0.22	0.50	0.67
비고	- 본 품의 실외기는 실내기 1대 연결기준이며, 실내기 추가로 인해 실외기에 배관접합이 추가되는 경우, 실내기 대당 실외기 품의 15%를 가산한다.			

- [주] ① 본 품은 천장에 설치하는 에어컨 실내기와 바닥에 상치하는 에어컨 실외기 설치 기준이다.
 ② 실내기는 위치선정, 앵커 및 달대 설치, 실내기 및 커버 설치, 제어부 결선, 배관접합 작업을 포함한다.
 ③ 실외기는 위치선정, 실외기 설치, 배관접합, 냉매진공 및 충전, 작동시험을 포함한다.
 ④ 배관 설치 및 보온, 전기·통신배선 작업은 별도 계상한다.
 ⑤ 장비(크레인, 냉매가스 충전기 등)는 별도 계상한다.
 ⑥ 공구손료 및 경장비(전동드릴 등) 기계경비는 인력품의 2%로 계상한다.

8-2-5 전열교환기 설치('20년 신설)

(대당)

구 분	단 위	수량 (풍량 m ³ /h)		
		250이하	500이하	800이하
기 계 설 비 공	인	0.21	0.28	0.36
보 통 인 부	인	0.12	0.16	0.20

- [주] ① 본 품은 천장에 설치하여 덕트와 연결하는 환기시스템(전열교환기) 기준이다.
 ② 본 품은 앵커 및 달대 설치, 전열교환기 설치, 덕트연결(4구), 제어부 결선, 작동시험을 포함한다.
 ③ 덕트공사(덕트 설치, 취출구 등) 및 전기·통신배선 작업은 별도 계상한다.
 ④ 공구손료 및 경장비(전동드릴 등)의 기계경비는 인력품의 2%로 계상한다.

8-3 보일러 및 방열기

8-3-1 보일러 설치

규 격		단위	보일러공	특별인부
주철제 보일러	1호(20~60미만) 1,000Kcal/hr	인/절	0.90	0.30
	2호(60~135미만) "	"	1.10	0.30
	3호(135~230미만) "	"	1.10	0.30
	4호(230~330미만) "	"	2.10	0.50
	5호(330~640미만) "	"	3.0	0.70
	6호(640~1,180미만) "	"	4.5	0.70
강관제보일러		인/중량톤	1.2	0.8
패키지형수관식보일러		인/중량톤	6.0	2.0

- [주] ① 각 보일러 품은 지면과 동일한 평면에 설치하는 경우이며 운반자동차가 설치위치까지 들어가지 못할 시는 하치장에서의 반입비는 별도 계상한다.
 ② 조립, 설치, 수압시험 및 시운전 등을 포함한다.
 ③ 강관제 및 패키지형 보일러는 내화시설품이 포함되었다.
 ④ 산업용 보일러 설치는 '[기계설비부문] 13-5-1 보일러 설치'를 적용한다.

8-3-2 경유보일러 설치

(대당)

규 격	배관공	보통인부
15,000 Kcal/hr	1.00	0.39

- [주] ① 수압시험, 시운전품은 본 품에 포함되어 있다.
 ② 소운반은 별도 계상한다.

8-3-3 가스보일러(가정용) 설치('92년 신설, '16, '20년 보완)

(대당)

구분	단위	수량				
		13,000 Kcal/hr	16,000 Kcal/hr	20,000 Kcal/hr	25,000 Kcal/hr	30,000 Kcal/hr
보일러공	인	0.845	0.952	1.028	1.123	1.218
보통인부	인	0.164	0.184	0.199	0.217	0.236
비고	- 바닥설치형은 본 품에 15%를 감한다.					

- [주] ① 본 품은 세대내 벽걸이형 가스보일러 설치 기준이다.
 ② 본 품은 보일러 설치, 연도용 슬리브, 배기팬 설치 및 접속부의 기밀유지, 수압시험 및 시운전을 포함한다.
 ③ 보일러 하부 마감재(배관 커버 등)가 필요한 경우 별도 계상한다.

8-3-4 온수보일러 설치('98년 신설)

(대당)

규격	보일러공	특별인부
70×1,000kcal/hr이하	1.46	0.58
120 "	2.06	0.83
150 "	2.47	0.99
240 "	3.03	1.22
360 "	3.85	1.54

- [주] ① 본 품은 온수보일러를 조립 및 설치하는 품으로 수압시험이 포함되어 있다.
 ② 기초공사, 반입 및 시운전은 현장여건에 따라 필요시 별도 계상한다.

8-3-5 전기보일러 설치('03년 신설)

(대당)

규격	보일러공	비계공
135,000kcal (30kW)	3.8	2.3

- [주] ① 본 품은 축열식심야 전기보일러, 실내온도조절기 설치기준으로 시운전 및 소운반이 포함되어 있다.
 ② 본 품에는 팽창탱크, 안전핀, 순환펌프 설치가 포함되었으며, 기초공사, 전선관, 전기배선은 별도 계상한다.
 ③ 사용장비는 다음기준에 따라 적용한다.

장비명	규격	사용기간
트럭탑재형 크레인	5톤	3hr

8-3-6 방열기('07년 보완)

구분	단위	배관공	보통인부
주철재 바닥 설치	20절 이하	1.10	0.10
	21절 이상	1.50	0.10
벽걸이 3절	인/조	1.60	0.20
천장달기 3절	인/조	2.50	0.50
1m 길트	인/본	0.70	0.10
콘백터 길이 1m 미만	인/조	0.80	0.10
	1m 이상	인/조	1.10
베이스보드 1단형길이 2m 미만	인/단	1.90	0.20
	2m이상	인/단	2.40
강판제 및 알루미늄제 방열기 1m 미만	인/조	0.44	0.06
	1m 이상	인/조	0.60

[주] ① 본체, 밸브, 트랩류(강판제 및 알루미늄제 방열기 제외) 등 지지철물 설치, 소운반, 기밀시험 및 공기빼기 품이 포함되어 있다

② 벽걸이 3절 초과하는 경우 매 1절 증가마다 15%씩 가산한다.

③ 콘백터 및 베이스 보드는 1단 증가마다 20%씩 가산한다.

④ 패널 라디에이터(panel radiator)는 콘백터 품을 적용한다.

8-3-7 전기콘백터 설치('20년 신설)

(대당)

구분	단위	수량
기계설비공	인	0.09

[주] ① 본 품은 벽걸이형 전기콘백터(740×440×105mm) 설치 기준이다.

② 본 품에는 브라켓 설치, 콘백터 설치 작업을 포함한다.

③ 공구손료 및 경장비(전동드릴 등)의 기계경비는 인력품의 3%로 계상한다.

8-4 온수기 및 온수분배기

8-4-1 전기온수기 설치('03년 신설)

(대당)

구격	보일러공	비계공
350ℓ	2.0	0.3

[주] ① 본 품은 축열식심야 전기온수기 설치기준으로 시운전 및 소운반이 포함되어 있다.

② 본 품에는 안전핀, 감압밸브 설치가 포함되었으며 기초공사, 전선관, 전기배선은 별도 계상한다.

8-4-2 전기온수기(벽걸이형) 설치('20년 신설)

(대당)

구분	단위	수량		
		15L	30L	50L
보일러공	인	0.17	0.18	0.23
보통인부	인	0.07	0.08	0.09

- [주] ① 본 품은 벽걸이형 전기온수기 설치 기준이다.
 ② 본 품에는 브라켓 설치, 전기온수기 설치, 시운전 작업을 포함한다.
 ③ 배관 및 밸브 등 부속 설치, 보온, 지지대 설치는 별도 계상한다.
 ④ 전선관, 전기배선은 별도 계상한다.
 ⑤ 공구손료 및 경장비(전동드릴 등)의 기계경비는 인력품의 2%로 계상한다.

8-4-3 온수분배기 설치('13년 보완)

(개당)

구분	단위	수량 (규격)					
		2구	3구	4구	5구	6구	7구
배관공	인	0.286	0.339	0.391	0.432	0.471	0.506
보통인부	인	0.150	0.173	0.194	0.211	0.226	0.239

- [주] ① 본 품의 규격은 공급 및 환수 헤더 개수 기준이며 퇴수구는 제외한다.
 ② 온수분배기의 조립, 설치, 배관연결, 밸브 및 커넥터 설치, 배관시험을 포함한다.
 ③ 공구손료 및 경장비(전동드릴 등)의 기계경비는 인력품의 2%로 계상한다.

8-5 탱크 및 헤더

8-5-1 오일서비스탱크 설치

탱크 용량 (ℓ)	배관공	보통인부
100	0.75	0.90
200	0.98	1.05
300	1.13	1.28
400	1.50	1.50
500	1.50	1.50
750	2.10	2.10
1,000	2.63	2.63

[주] 본 품에는 가대설치품이 포함되어 있다.

8-6 부수장비

8-6-1 로터리오일 버너

전동기 전력 (kW)	로터리오일버너 (수동식)		로터리오일버너 (반자동식)		로터리오일버너 (전자동식)(on off)		로터리오일버너 (전자동식)(비례)	
	기계설비공 (인)	특별인부 (인)	기계설비공 (인)	특별인부 (인)	기계설비공 (인)	특별인부 (인)	기계설비공 (인)	특별인부 (인)
0.4이하	2.5~3.0	1.0~1.2	4.2~5.0	1.4~1.7	5.0~6.0	1.7~2.0	5.9~7.1	2.0~2.4
0.55이하	2.7~3.2	1.2~1.4	4.5~5.0	2.0~2.4	5.4~6.5	2.4~2.9	6.3~7.6	2.8~3.4
0.75이하	3.0~3.6	1.4~1.7	5.0~6.0	2.3~2.8	6.0~7.2	2.7~3.2	7.0~8.4	3.2~3.8
1.5이하	3.3~4.0	1.5~1.8	5.5~6.6	2.5~3.0	6.6~7.9	3.0~3.6	7.7~9.2	3.5~4.2

- [주] ① 수동식에는 유량조절기, 오일프리히터, 2차공기주입구, 철물 등을 포함한다.
 ② 반자동식에는 수동의 부속품 조작기, 압력스위치 또는 광전관저수위 스위치 등을 포함한다.
 ③ 전자동식 ON-OFF에는 반자동의 부속품, 착화장치, 댐퍼컨트롤러 등을 포함하고 비례제어에는 전자동 ON-OFF의 부속품의 모지트럴, 컨트롤, 오요터, 비례압력, 조절기품 등을 포함한다.

8-6-2 건타입 오일버너

(대당)

규 격	보일러공	특별인부
건타입 오일버너 0.75kW	4.2	2.0
1.5	4.6	2.2
(전자동방식) 2.2	5.0	2.5
3.7	6.0	3.0

[주] 조립, 설치, 수압시험 및 시운전 등을 포함한다.

제 9 장 기타공사

9-1 지지금구

9-1-1 입상관 방진가대 설치('93년 신설, '19년 보완)

(조당)

규격(mm)	배관공(인)	용접공(인)
ø50	0.093	0.093
65	0.093	0.093
80	0.109	0.109
100	0.125	0.125
125	0.125	0.125
150	0.140	0.140
200	0.156	0.156
250	0.197	0.197
300	0.239	0.239
350	0.281	0.281

- [주] ① 본 품은 옥내기준의 입상관 방진가대를 설치하는 기준이다.
 ② 볼트체결, 클램프체결, 클램프와 강관이음매의 용접 및 조정 작업을 포함한다.
 ③ 지지찬넬 가대설치는 별도 계상한다.
 ④ 공구손료 및 경장비(절단기, 용접기 등)의 기계경비는 인력품의 3%로 계상하다.

9-1-2 잡철물 제작 및 설치('07, '22년 보완)

(ton당)

구분	단위	제품 설치		규격철물 설치		현장제작 설치				
		일반철재	경량철재	일반철재	경량철재	일반철재	경량철재			
철	공	인	2.85	3.71	7.05	9.17	12.38	16.09		
용	접	공	인	1.04	1.35	2.57	3.34	3.38	4.39	
특	별	인	부	인	0.78	1.01	1.92	2.50	4.50	5.85
보	통	인	부	인	0.52	0.68	1.28	1.66	2.25	2.93
비	고	- 관로뚜껑, Sole Plate 등 용접, 부속자재 연결 작업 없이 기성제품을 단순 설치만하는 경우 제품설치 품의 10%를 감한다. - 트러스, 원형, 곡선 등의 부재와 같이 구조나 형태가 복잡한 경우, 또는 절단, 절곡, 용접 개소가 과다하게 발생하는 경우 본 품의 30%를 가산한다.								

- [주] ① 본 품은 철판, 앵글, 파이프 등 철재류를 활용한 잡철물의 현장 제작 및 설치에 대한 기준이다.
 ② 제품 설치의 맨홀사다리 등 제작된 제품을 반입하여 설치하는 기준이다.
 ③ 규격철물 설치의 계단난간 등 일정규격으로 1차 제작된 철물을 반입하여 조립하고 설치하는 기준이다.
 ④ 현장제작 설치의 구조틀, 배관지지대 등 각관, 형강 등 원자재를 반입하여 현장조건에 맞게 제작하고 설치하는 기준이다.
 ⑤ 주문제작에 의해 공장가공을 요하는 대형부재(강재거푸집, 라이닝폼 등) 및 특수철물(조형물

등)의 제작·설치는 별도 계상한다.

- ⑥ 잡철물 설치를 위한 장비(크레인 등) 및 비계매기는 필요한 경우 별도 계상한다.
- ⑦ 공구손료 및 경장비(절단기, 용접기 등)의 기계경비 및 잡재료비(용접봉, 볼트 등)는 인력품의 요율로 다음을 적용한다.

구분	일반철재	경량철재
공 고 손 료 및 경 장 비 의 기 계 경 비	5%	4%
잡 재 료 비	3%	2%

9-2 도장

9-2-1 바탕만들기

(m²당)

구분	자 재			인 력	
	규격	단위	수량	도 장 공	보통인부
Shot Blast	steel shot ø1mm 기준	kg	0.215 0.415	0.0375	0.0125
Sand Blast	규사함유량 80%	m ³	0.0508	0.0329 (모래분사공)	0.036
Power Tool	동력 Brush	개	0.03	0.1	-
Wire Brush	Gasolin Wire Brush	ℓ 개	0.05 0.016	-	0.05

- [주] ① 본 품에는 모래의 현장 소운반 shot의 소운반 및 회수가 포함되어 있다.
 ② 모래 및 shot의 수량은 녹의 정도 및 회수 조건에 따라 조정 적용한다.
 ③ 모래의 채집, 적사, 운반, 굽기는 채집조건에 따라 별도 계상한다.
 ④ 장비 및 공구손료 소모재료는 별도 계상한다.
 ⑤ 소형 형강(100mm 미만) 구조일 경우 50% 가산한다.

9-2-2 녹막이페인트 칠('15년 보완)

(m²당)

구분	단위	ø50mm 이하	ø100mm 이하	ø200mm 이하	ø300mm 이하
도 장 공	인	0.010	0.015	0.024	0.034
보 통 인 부	인	0.002	0.003	0.004	0.006

- [주] ① 본 품은 기계설비 배관에 방청 페인트를 붓으로 1회 칠하는 기준이다.
 ② 본 품은 붓칠 및 마무리 작업을 포함한다.
 ③ 재료량은 도료 종류에 따라 시방서 및 제조사에서 제시하고 있는 수량을 적용한다.
 ④ 비계사용시에는 높이 6~9m까지는 품을 15% 가산하고 높이 9m를 초과하는 경우 매 3m 증가마다 품을 5%씩 가산한다.
 ⑤ 공구손료 및 잡재료비는 인력품의 2%로 계상한다.

9-2-3 유성페인트 칠('03, '15년 보완)

(m당)

구분	단위	ø50mm 이하	ø100mm 이하	ø200mm 이하	ø300mm 이하
도장공	인	0.008	0.012	0.021	0.030
보통인부	인	0.001	0.002	0.004	0.005

- [주] ① 본 품은 기계설비 배관에 유성도료를 롤러로 1회 칠하는 기준이다.
 ② 본 품은 롤러칠, 보조붓칠 및 마무리 작업을 포함한다.
 ③ 재료량은 도료 종류에 따라 시방서 및 제조사에서 제시하고 있는 수량을 적용한다.
 ④ 비계사용시에는 높이 6~9m까지는 품을 15% 가산하고 높이 9m를 초과하는 경우 매 3m 증가마다 품을 5%씩 가산한다.
 ⑤ 공구손료 및 잡재료비는 인력품의 2%로 계상한다.

9-3 슬리브

9-3-1 슬리브 설치('13년 신설, '19년 보완)

(개소당)

구분		단위	수량 (슬리브규격 mm)				
			ø25~50	ø65~100	ø125~150	ø200~250	ø300~400
바닥	배관공	인	0.043	0.055	0.066	0.077	0.089
	보통인부	인	0.022	0.029	0.035	0.041	0.047
벽체	배관공	인	0.060	0.069	0.085	0.104	0.124
	보통인부	인	0.012	0.018	0.029	0.047	0.072
비고		- 단열재 설치구간에는 본 품의 20% 까지 가산하여 적용한다.					

- [주] ① 본 품은 배관 사전작업으로 제작이 완료된 슬리브의 설치 기준이다.
 ② 먹줄치기, 마킹, 슬리브 설치를 포함한다.
 ③ 공구손료 및 경장비의 기계경비는 인력품의 1%로 계상한다.
 ④ 방수층을 관통하는 지수관 부착형 슬리브는 별도 계상한다.

9-3-2 배관을 위한 구멍뚫기('14, '21년 보완)

(개소당)

구분		단위	콘크리트 두께 150mm		콘크리트 두께 300mm	
			바닥	벽체	바닥	벽체
25mm	착암공	인	0.096	0.123	0.169	0.216
	보통인부	인	0.096	0.123	0.169	0.216
50mm	착암공	인	0.119	0.152	0.208	0.266
	보통인부	인	0.119	0.152	0.208	0.266
75mm	착암공	인	0.142	0.181	0.248	0.317
	보통인부	인	0.142	0.181	0.248	0.317
100mm	착암공	인	0.165	0.211	0.287	0.368
	보통인부	인	0.165	0.211	0.287	0.368

→

구분		단위	콘크리트 두께 150mm		콘크리트 두께 300mm	
			바닥	벽체	바닥	벽체
150mm	착암공	인	0.210	0.268	0.367	0.469
	보통인부	인	0.210	0.268	0.367	0.469
200mm	착암공	인	0.252	0.322	0.446	0.570
	보통인부	인	0.252	0.322	0.446	0.570
250mm	착암공	인	0.295	0.377	0.525	0.671
	보통인부	인	0.295	0.377	0.525	0.671
300mm	착암공	인	0.339	0.434	0.604	0.772
	보통인부	인	0.339	0.434	0.604	0.772
350mm	착암공	인	0.384	0.491	0.683	0.874
	보통인부	인	0.384	0.491	0.683	0.874
400mm	착암공	인	0.426	0.544	0.762	0.975
	보통인부	인	0.426	0.544	0.762	0.975

- [주] ① 본 품은 코아드릴을 사용하여 철근콘크리트 슬래브를 천공하는 기준이다.
 ② 본 품은 코아드릴 설치 및 해체, 천공 및 마무리 작업을 포함한다.
 ③ 부산물 처리 및 반출, 철근탐색 및 시험천공작업은 별도 계상한다.
 ④ 공구손료 및 경장비(코어드릴 등)의 기계경비는 인력품의 2%로 계상한다.
 ⑤ 재료비(다이아몬드 비트 등)는 별도 계상한다.

9-4 배관관리 및 시험

9-4-1 기밀시험('15, '19년 보완)

(회당)

구분	단위	수량	
		지상노출관	지하매설관
배관공	인	0.14	0.19
보통인부	인	0.14	0.19

- [주] ① 본 품은 자기압력기록계와 공기를 시험재료로 사용한 저압 및 중압의 기밀시험 1회 기준이다.
 ② 시험준비 및 측정기 설치, 시험재료 투입(1m³미만), 해체정리 작업과 기밀유지시간(30분 미만)을 포함한다.
 ③ 시험재료 1m³이상 투입시에는 별도 계상한다.
 ④ 기밀유지시간이 30분이상 소요되는 경우 시험관리 인력을 추가 계상한다.
 ⑤ 기밀시험에 맹관, 맹관 접합 및 해체가 필요한 경우 별도 계상한다.
 ⑥ 공구손료 및 경장비(컴프레셔, 압력계 등)의 기계경비는 인력품의 8%로 계상하며, 질소를 기밀시험 재료로 사용할 경우 재료비는 별도 계상한다.

9-4-2 시험점화

(호당)

구분	배관공(인)	보통인부(인)
단독주택	0.10	0.10
집단아파트	0.05	0.05

- [주] ① 본 품은 단독주택 10호당 1조 및 집단아파트 20호당 1조를 기준한 품이다.
 ② 본 품은 관 내부의 공기를 가스로 완전 치환하여 연소기구로서 점화상태를 시험하는데 필요한 품이다.
 ③ 공구손료는 인력품의(연소기 및 호스) 2%로 계상한다.

9-5 시운전 및 조정

9-5-1 시운전

명칭	적용	단위	배관공	덕트공	비고
배관계통	배관, 밸브류의 조정	m	0.026		주관연장
덕트계통 (공조, 환기 배연)	풍량조정댐퍼, 방화댐퍼의 조정, 풍량, 풍속, 소음의 측정, 필요개소의 온습도 측정	m ² m		0.021 0.012	각형덕트 스파이럴덕트
주기계 실내기기	보일러, 냉동기 등의 점검, 조정, 계기측정 기록 기타 건물 연면적 5,000m ² 이하 6,000~15,000m ² 16,000~30,000m ²	1식 1식 1식	8.0(4.0) 12.0(6.0) 16.0(8.0)		()는 온풍난방의 경우
각층기계 실내기기	에어핸들링 유닛의 조정 등	대	1.2		
팬코일 유닛	조정	대	0.08		

- [주] ① 본 품은 난방 및 공조계통에 대한 각각의 설비를 완료하고 시운전 및 조정을 실시할 경우 적용한다.
 ② 배관계통에 있어서 주관이란 시운전 및 조정을 요하는 보일러 또는 냉동기와 에어핸들링 유닛 또는 냉각탑(공냉식 옥외기 포함)을 연결하는 증기, 냉온수 및 냉각수 배관을 말하며 방열기 또는 팬코일 유닛을 설치하는 경우에는 입상관에서의 분기관 또는 수평 주기관에서 분기관을 제외한다.

9-5-2 건물의 냉난방 및 공조설비 정밀진단(T.A.B)('92년 보완)

정밀진단이 필요한 경우 전체시스템, 공기분배계통, 물분배계통, 소음 및 진동 등의 T.A.B(Testing, Adjusting and Balancing)에 필요한 비용은 별도 계상할 수 있다.

제 10 장 소방설비공사

10-1 소화함

10-1-1 옥내소화전함 설치('07, '14년 보완)

(조당)

구 분	규 격	단 위	수 량	
			배 관 공(인)	보통인부(인)
옥내소화전함	매립형	인	0.906	0.375
	노출형	인	0.816	0.338

- [주] ① 본 품은 소운반, 설비 설치품을 포함한다.
 ② 옥내소화전함 설치 품에는 호스걸이 및 기타장치 설치품이 포함되어 있다.
 ③ 소화전 내부 전기설비, 주위배관, 보온은 별도 계상한다.

10-1-2 소화용구 격납상자 설치

(조당)

구 분	단 위	수 량	
		배 관 공(인)	보통인부(인)
소화용구 격납상자	인	0.625	0.250

- [주] 본 품은 소운반, 설비 설치품을 포함한다.

10-2 소방밸브

10-2-1 알람밸브 설치

(조당)

구 분	규 격	배 관 공(인)	보통인부(인)
알람밸브	ø 65	1.230	-
	80	1.510	-
	100	1.660	-
	125	1.820	0.190
	150	2.020	0.190

- [주] ① 본 품은 스프링클러 시스템의 설비별 설치 품 기준이다.
 ② 본 품에는 소운반, 설비별 설치품을 포함한다.
 ③ 경보밸브장치는 자동경종장치, 배수밸브, 작동시험밸브, 압력스위치, 압력계부착 등을 포함한다.
 ④ 템퍼스위치결선, 중단저항설치, 주위배관 및 보온은 별도 계상한다.

10-2-2 준비작동식밸브 설치

(조당)

구 분	규 격	배 관 공(인)	보통인부(인)
준비작동식밸브	ø 80	1.830	-
	100	2.010	-
	125	2.190	0.190
	150	2.440	0.190

- [주] ① 본 품은 스프링클러 시스템의 설비별 설치 품 기준이다.
 ② 본 품에는 소운반, 설비별 설치품을 포함한다.
 ③ 경보밸브장치는 자동경종장치, 배수밸브, 작동시험밸브, 압력스위치, 압력계부착 등을 포함한다.
 ④ 템퍼스위치결선, 중단저항설치, 주위배관 및 보온은 별도 계상한다.

10-2-3 드라이밸브 설치

(조당)

구 분	규 격	배 관 공(인)	보통인부(인)
드라이밸브	ø 100	2.110	-
	150	2.560	0.190

- [주] ① 본 품은 스프링클러 시스템의 설비별 설치 품 기준이다.
 ② 본 품에는 소운반, 설비별 설치품을 포함한다.
 ③ 경보밸브장치는 자동경종장치, 배수밸브, 작동시험밸브, 압력스위치, 압력계부착 등을 포함한다.
 ④ 템퍼스위치결선, 중단저항설치, 주위배관 및 보온은 별도 계상한다.

10-2-4 관말시험밸브 설치

(개당)

구 분	배 관 공	보통인부
관말시험밸브	0.356	0.144

10-3 옥외소화전

10-3-1 지하식 설치

(조당)

구 분	규 격	배 관 공(인)	보통인부(인)
지하식	단구형	0.500	-
	쌍구형	0.600	-

- [주] 본 품은 소운반, 설비 설치품을 포함한다.

10-3-2 지상식 설치

(조당)

구 분	규 격	배 관 공(인)	보통인부(인)
지상식	단구형	0.620	-
	쌍구형	1.500	-

[주] 본 품은 소운반, 설비 설치품을 포함한다.

10-4 송수구

10-4-1 일반송수구 설치

(조당)

구 분	규 격	배 관 공(인)	보통인부(인)
일반송수구	단구형	0.400	-
	쌍구형	0.600	-
	단구스탠드형	0.800	-
	쌍구스탠드형	1.200	-

[주] 본 품은 소운반, 설비 설치품을 포함한다.

10-4-2 방수구 설치

(조당)

구 분	규 격	배 관 공(인)	보통인부(인)
방수구	40mm	0.078	-
	65mm	0.115	-

[주] 본 품은 소운반, 설비 설치품을 포함한다.

10-4-3 연결송수구설치

(대당)

구 분	배 관 공(인)	보통인부(인)
연결송수구	0.620	-

[주] ① 본 품은 스프링클러 시스템의 설비별 설치 품 기준이다.

② 본 품에는 소운반, 설비별 설치품을 포함한다.

10-5 탱크

10-5-1 압력공기탱크설치

(개당)

구 분	배 관 공(인)	보통인부(인)
압력공기탱크	1.782	0.718

- [주] ① 본 품은 스프링클러 시스템의 설비별 설치 품 기준이다.
 ② 본 품에는 소운반, 설비별 설치품을 포함한다.

10-5-2 마중물탱크설치

(대당)

구분	규격	배관공(인)	보통인부(인)
마중물탱크	100 ~ 150ℓ	2.060	-

- [주] ① 본 품은 스프링클러 시스템의 설비별 설치 품 기준이다.
 ② 본 품에는 소운반, 설비별 설치품을 포함한다.

10-6 소방용 유량계

10-6-1 유량측정장치설치

(조당)

구분	배관공(인)	보통인부(인)
유량측정장치	1.030	-

- [주] ① 본 품은 스프링클러 시스템의 설비별 설치 품 기준이다.
 ② 본 품에는 소운반, 설비별 설치품을 포함한다.

10-7 소화용 헤드

10-7-1 스프링클러 헤드설치

(개당)

구분	단위	배관공	보통인부
스프링클러 헤드	인	0.092	0.037

- [주] ① 본 품은 스프링클러 시스템의 설비별 설치 품 기준이다.
 ② 본 품에는 소운반, 설비별 설치품을 포함한다.

10-7-2 스프링클러 전기설비설치

구분	규격	단위	배관공	보통인부
펌프기동반	7.5kW 이하	면	2.580	-
	11 ~ 19kW	면	2.890	-
	22kW	면	3.400	-
벨		개	0.210	-

- [주] ① 본 품은 스프링클러 시스템의 설비별 설치 품 기준이다.
 ② 본 품에는 소운반, 설비별 설치품을 포함한다.
 ③ 템퍼스위치결선, 종단저항설치, 주위배관 및 보온은 별도 계상한다.

10-8 소화기

10-8-1 소화약제 소화설비설치('14년 보완)

구분		규격	단위	배관공
기계설비	선택밸브	ø 25이하	인/개	0.52
		32이하	"	0.82
		40이하	"	0.82
		50이하	"	0.82
		65이하	"	1.03
		80이하	"	1.24
		100이하	"	2.06
		125이하	"	2.06
		150이하	"	2.06
	가스분사헤드	노출형	인/개	0.21
		매입형	"	0.41
	용기지지대	5분 이하	인/조	1.03
		6 ~ 10분	"	1.55
		11 ~ 20분	"	2.06
	용기집합함	5분 이하	인/조	0.42
6 ~ 10분		"	0.72	
기동용기		인/조	0.62	
수동기동함		인/개	0.41	
압력스위치		인/개	0.31	
역지밸브		인/개	0.10	
전기설비	배전반	1 ~ 3실용	인/면	2.06
		4 ~ 6실용	"	3.09
	단자함	대형	인/면	0.41
		소형	"	0.21
	가스방출표시등함		인/개	0.41
모터사이렌		인/개	0.31	
벨		인/개	0.21	

- [주] ① 본 품은 소화약제 소화설비의 설비별 설치 품 기준이다.
 ② 본 품에는 소운반, 설비별 설치품이 포함되어 있다.
 ③ 소화약제 용기설치는 규격별, 약제별로 별도 계상한다.

10-8-2 자동식 소화기 설치('99년 신설, '14년 보완)

(개당)

구분	단위	수량
기계설비공	인	0.212
보통인부	인	0.117

- [주] ① 본 품은 세대내 레인지후드에 자동식 소화기를 설치하는 품이다.
 ② 본 품은 소운반, 구멍뚫기, 분사노즐, 탐지부, 조작부, 수신부, 자동식소화기 및 지지철물 설치를 포함한다.
 ③ 본 품은 제어배선의 결선은 포함되어 있으나, 제어배관 및 입선은 별도 계상한다.
 ④ 가스차단 밸브설치품은 별도 계상한다.

10-9 피난기구

10-9-1 완강기 설치('04년 신설, '09, '14년 보완)

(개당)

구분	단위	수량
기계설비공	인	0.094
보통인부	인	0.046

- [주] ① 본 품은 피난용 완강기를 설치하는 품이다.
 ② 본 품에는 소운반, 완강기 지지대, 보호함, 안전표시 설치를 포함한다.

제 11 장 가스설비공사

11-1 강관

11-1-1 용접접합('15년 보완)

(용접개소당)

규격(mm)	플랜트용접공(인)	규격(mm)	플랜트용접공(인)
ø15	0.044	100	0.159
20	0.049	125	0.191
25	0.058	150	0.223
32	0.069	200	0.287
40	0.076	250	0.351
50	0.091	300	0.415
65	0.111	350	0.462
80	0.127	400	0.526
비고	- 아크용접으로 가스용 강관을 접합하는 경우는 본 품의 5%를 감한다.		

[주] ① 본 품은 알곤용접으로 가스용 강관을 접합하는 기준이다.

② 용접접합에 필요한 부자재는 별도 계상한다.

③ 공구손료 및 경장비(용접기 등)의 기계경비는 인력품의 3%를 계상한다.

11-1-2 용접식 부설('15년 보완)

(m당)

규격 (mm)	인력시공		기계시공		
	배관공(인)	보통인부(인)	배관공(인)	보통인부(인)	크레인(hr)
ø15	0.022	0.005	-	-	-
20	0.024	0.006	-	-	-
25	0.032	0.007	-	-	-
32	0.037	0.008	-	-	-
40	0.043	0.010	-	-	-
50	0.052	0.012	-	-	-
65	0.060	0.014	-	-	-
80	0.072	0.017	-	-	-
100	0.094	0.022	-	-	-
125	0.117	0.027	-	-	-
150	0.136	0.031	0.051	0.012	0.04
200	0.202	0.047	0.076	0.018	0.06
250	0.266	0.061	0.100	0.023	0.07
300	0.333	0.077	0.126	0.029	0.09
350	0.409	0.094	0.154	0.035	0.11
400	0.482	0.111	0.182	0.042	0.13

- [주] ① 본 품은 중압이하의 가스용 강관을 부설하는 기준이다.
 ② 절단 및 가공, 부설 및 표시용 비닐 깔기 작업을 포함한다.
 ③ 강관 부설시 터파기, 되메우기, 기초 및 흙막이, 잔토처리 및 물뿌기, 기밀시험은 별도 계상한다.
 ④ 크레인의 규격은 10톤급 트럭탑재형 크레인을 기준으로 한다.
 ⑤ 공구손료 및 경장비(절단기 등)의 기계경비는 다음의 요율을 계상한다.

인력시공	기계시공
인력품의 1%	인력품의 3%

- ⑥ 지지철물을 설치하여 시공되는 경우에는 '[기계설비부문] 1-1-2 용접배관'을 참고하여 계상한다.

11-1-3 나사식 접합 및 배관

(접합개소당)

규격(mm)	배관공(인)	보통인부(인)
ø20	0.061	0.017
25	0.087	0.024
32	0.109	0.030
40	0.123	0.034
50	0.168	0.046

- [주] ① 본 품은 중압이하의 가스용 강관의 나사식 접합 및 배관 기준이다.
 ② 절단, 나사홈가공, 배관 및 나사접합 작업을 포함한다.
 ③ 공구손료 및 경장비(절단기, 나사홈가공기 등)의 기계경비는 인력품의 2%를 계상한다.
 ④ 재료량은 다음과 같다.

(접합개소당)

구경(mm)	스레트실테이프(cm)		컴파운드(g)
ø20	13mm	34.3	3.0
25	"	43.0	4.2
30	"	53.8	5.8
40	"	78.7	7.3
50	"	95.1	10.6

11-2 PE관

11-2-1 버트 융착식 접합 및 부설('15년 보완)

(개소당)

관경(mm)	배관공(인)	보통인부(인)
ø 25	0.081	0.019
32	0.094	0.022
40	0.108	0.025
50	0.141	0.033

→

관 경(mm)	배 관 공(인)	보통인부(인)
63	0.184	0.043
75	0.210	0.049
90	0.244	0.057
110	0.288	0.067
125	0.322	0.075
140	0.355	0.083
160	0.400	0.094
180	0.444	0.104
200	0.489	0.114
225	0.545	0.127
250	0.601	0.140
280	0.667	0.156
315	0.745	0.174
355	0.835	0.195
400	0.935	0.219

- [주] ① 본 품은 가스용 폴리에틸렌(PE)관을 버트용착식으로 접합 및 부설하는 기준이다.
 ② 전기용착기를 사용하여 전자소켓으로 폴리에틸렌관을 접합 및 부설하는 경우에도 본 품을 적용한다.
 ③ 절단, 부설 및 접합, 표시용 비닐 깔기 작업을 포함한다.
 ④ PE관 부설시 터파기, 되메우기, 기초 및 흙막이, 잔토처리 및 물푸기, 기밀시험은 별도 계상한다.
 ⑤ 공구손료 및 경장비(용착기, 절단기 등)의 기계경비는 인력품의 5%를 계상한다.

11-3 부속기기

11-3-1 분기공 설치('15년 보완)

(개당)

구경(mm)	배관공(인)	보통인부(인)	플랜트용접공(인)
ø20~25	0.193	0.134	0.290
40~50	0.270	0.187	0.406
65	0.317	0.219	0.476
80	0.363	0.252	0.546
100	0.425	0.295	0.639
125	0.503	0.348	0.755
150	0.580	0.402	0.872
200	0.735	0.509	1.105
250	0.890	0.616	1.337
300	1.045	0.724	1.570
350	1.200	0.831	1.803
400	1.354	0.938	2.036

- [주] ① 본 품은 기존관 절단 후 T형분기관(개)을 설치하여 분기하는 기준이다.
 ② 절단 및 가공, T형관 부설 및 접합 작업을 포함한다.
 ③ 분기공 시공시 터파기, 되메우기, 기초 및 흙막이, 잔토처리 및 물푸기, 기밀시험은 별도 계상한다.
 ④ 공구손료 및 경장비(절단기, 용접기 등)의 기계경비는 인력품의 1%를 계상한다.

11-3-2 밸브 설치('15년 보완)

(개당)

구경	명칭	배관공	보통인부	구경	명칭	배관공	보통인부
ø15~25		0.197	0.064	ø150		0.754	0.244
32~50		0.308	0.100	200		0.976	0.316
65		0.375	0.121	250		1.199	0.389
80		0.442	0.143	300		1.422	0.461
100		0.531	0.172	350		1.645	0.533
125		0.642	0.208	400		1.868	0.605

- [주] ① 설치위치 선정, 밸브 설치, 작동시험 및 마무리 작업을 포함한다.
 ② 공구손료 및 경장비(절단기 등)의 기계경비는 인력품의 2%를 계상한다.

11-3-3 직독식 가스미터 설치('15년 보완)

(개소당)

구 분	단 위	ø15mm	ø20 ~ 25mm
배 관 공	인	0.209	0.250
보 통 인 부	인	0.052	0.063

- [주] ① 본 품은 가스미터를 세대내에 설치하는 기준이다.
 ② 가스미터 설치 및 고정, 작동시험 및 마무리 작업을 포함한다.
 ③ 재료량은 다음과 같다.

구경(mm)	스레트실테이프(cm)	컴파운드(g)
ø15	45.7cm	4g
ø20~25	68.6cm	6g

11-3-4 원격식 가스미터 설치

(개소당)

구 분	단 위	ø15mm	ø20 ~ 25mm
배 관 공	인	0.230	0.270
보 통 인 부	인	0.057	0.068

- [주] ① 본 품은 원격식 가스미터를 세대내에 설치하는 기준이다.
 ② 가스미터 설치 및 고정, 전선관 결선, 작동시험 및 마무리 작업을 포함한다.
 ③ 전선관 배관 및 입선, 지시부 설치는 별도 계상한다.

제 12 장 자동제어설비공사

12-1 계기반 및 함류

12-1-1 계기반 설치

명칭	규격	단위	계장공	보통인부
분 전 반	W800×H500×D300이하	대	4.2	2.8
조 작 반	W800×H500×D300이하	대	4.2	2.8
계기반(자립개방)	W1200×H2100×D800이하	면	6.72	4.48
계기반(자립밀폐)	1200×2100×800 "	"	8.4	5.6
계기반(현장)	900×900×600 "	"	5.88	3.92
"	1000×1800×600 "	"	8.82	5.88
"	1300×2000×700 "	"	9.88	6.58
"	1400×2000×700 "	"	10.64	7.09
" (발신기수납상)	1대용W(800×1600×900)	대	2.0	1.33
" (")	2대용 (1000×1600×900)	"	2.4	1.60
" (")	3대용 (1200×1600×900)	"	2.8	1.86
" (")	4대용 (1400×1600×900)	"	3.2	2.13
" (")	5대용 (1600×1600×900)	"	3.6	2.39
" (")	6대용 (1800×1600×900)	"	4.0	2.65
비 고	- 본 품은 완제품 설치기준이며, 이면반이 있을 경우 본 품의 150%를 계상한다. - 완제품이 아닐 경우는 본 품의 65%를 적용하고 계기설치는 별도 계상한다. - 완제품인 경우 계기반에 취부된 계기의 시험조정시는 '[기계설비부문] 12-1-2 플랜트 계기 설치' 품의 25%를 가산한다.			

[주] ① 포장해체, 청소, 내부결선, 소운반 Channel Base 및 기초공사품이 포함되어 있다.

② 제어 Cable 배선 및 결선은 제외한다.

12-1-2 플랜트 계기 설치

(단위당)

명칭	규격	단위	계장공	비 고
파 이 프 스 텐 셴	28×1,200~1,600	본	0.37	기초별도
계 기	일반각종	대	0.3	
발 신 기	DPT, PT, TT, LT, FT	"	0.27	
수 신 기	일반각종	대	0.22	
A i r S e t		대	0.22	
변 환 기	J/P, A/D, P/P, MV/I	대	0.25	
수 동 조 작 기		대	0.2	
비 율 설 정 기		대	0.2	
기 록 계		대	0.75	

→

명칭	규격	단위	계장공	비고
현장지시계	LG	대	0.75	
	LPG, VG	"	0.4	
	PG	"	0.22	
	TG	"	0.15	
후로드식액면계		대	1.8	
측온계		대	0.15	
분석계	적외선식, 자기식	대	12.0	
Mono Meter		Set	0.3	
Thermocouple		대	0.37	
Dispressor	외통식	대	3.0	
스위치	일반각종	대	0.22	
전자 Valve	소형	대	0.1	2방면 3방면 4방면
	대형	"	0.3	
강압 Valve	소형	대	0.1	단체용 대용량용
	대형	"	0.3	
여과기	소형	대	0.1	단체용 대용량용
	대형	"	0.3	
조절 Valve	1B	대	0.8	
	2B	"	1.0	
	3B	"	1.2	
	4B	"	1.5	
Butterfly Valve	200ø	대	1.2	
	300ø	"	2.5	
	400ø	"	3.7	
	500ø	"	5.0	
Orifice	200ø 이하	대	0.5	
	201ø~500ø	"	0.7	
	501ø이상	"	1.0	
출력 Gauge	공기식	대	0.22	
Cylinder Valve		대	4.5	
탈습장치		대	22.5	after-cooler, separator 포함
탁도검출기		대	0.4	
P-Hmeter 검출기		대	0.4	
X-Ray 발생장치		Set	15	
α-Ray 발생장치		Set	15	
Power Pack		Set	3	
현장조절계 중성자발생장치	일반각종	대	0.75	
	"	"	15	
F L A M E D E T E C T O R		Set	0.25	
비고	<ul style="list-style-type: none"> - 방폭공사시는 본 품의 20%를 가산한다. - Loop 시험시는 본 품의 25%를 가산한다. 			

12-2 자동제어기기

12-2-1 자동제어기기 설치

구분	규격	단위	계장공
실내 온도 조절기	전기전자식	개	0.22
	공기식	"	0.29
삽입식 온도 조절기	덕트용	개	0.43
	배관용	"	0.90
습도 조절기	전기전자식	개	0.22
	공기용	"	0.29
	덕트용	"	0.41
댐퍼용 모터		조	0.48
자동 조절 밸브용 모터		"	0.22
압력 조정기		"	0.10
스택 컨트롤러		"	0.48
수동 조작기		개	0.38
온습도 지시계		"	1.90
기록계		"	1.90
액면 지시계류		"	1.90
전자식 패널		"	0.95
릴레이류		"	0.38
현장반	벽붙이형	면	2.85
	스탠드형	"	6.65
공업용 압력 발신기		개	1.90
공업용 차압 발신기		"	1.90

[주] 본 품에는 소온반이 포함되어 있다.

12-2-2 계량기 설치

명칭	규격	단위	계장공	보통인부
Hopper Scale	대(30Ton이상)	대	10.8	7.2
	중(15~29Ton)	"	9.0	6.0
	소(14Ton이하)	"	7.2	4.8
Conveyor Scale	대(500T/H 이상)	대	12.0	8.0
	중(100~400Ton)	"	9.0	6.0
	소(90Ton이하)	"	7.2	4.8
대형 계량 장치	대(50Ton이상)	대	15.0	10.0
	중(10~40Ton)	"	10.8	7.2
	소(9Ton이하)	"	7.2	4.8

→

비 고	- 옥외 노출 공사시 본 품의 10%를 가산한다. - 시험조정(분동시험)시는 HOPPER SCALE 30%를 가산한다. CONVEYOR SCALE 20%를 가산한다. 대형개량장치 25%를 가산한다.
-----	---

- [주] ① 기계설치는 제외되어 있다.
 ② 분동, TEST CHAIN 운반 및 사용료는 별도 계상한다.
 ③ 관청인가 검정료는 별도 계상한다.

12-2-3 도입배관

명 칭	규 격	단 위	계장공	배관공	보통인부	비고
유 량 (액 면) 계 배	SGP STPG 38 (SCH40)1/2B	m	0.1	0.1	0.2	SCH 80은 10%가산
압 력 계 배 관	SGP STPG38 SCH40)1/2B	"	0.1	0.15	0.2	SUS27은 30%가산
V a l v e 조 립	용접	개		0.1	0.1	
D R A I N P O T	1/2B	"		0.1	0.1	
S E A L P O T	"	"		0.1	0.1	
C O N D E N S E R P O T	"	"	0.1		0.1	
3 - W A Y V A L V E	"	"		0.2	0.2	
S T E A M T R A P	"	"		0.1	0.1	
비 고	- Loop 시험(LEAK TEST 포함)은 20%를 가산한다. - 화기사용 금지구역은 본 품의 1.5배를 가산한다.					

- [주] ① 본 품에는 관의 절단, 나사내기, 체결, 용접, 구부림 등의 품이 포함되어 있다.
 ② Union, Elbow, Tee 부속품 취부품이 포함되어 있다.

12-2-4 Control Air 배관

(m당)

명 칭	규 격	Screw형	용접
		계 장 공	계 장 공
S G P 및 S T P G 3 8 (S C H 4 0)	1/2 B	0.18	0.21
	3/4B	0.21	0.26
	1B	0.24	0.29
	1 1/2B	0.36	0.43
	2B	0.48	0.58
V a l v e (개 당)	각종	0.15	0.20
비 고	- 화기사용 금지구역은 1.5배 가산한다. - Flange 접속, 고압 및 특수강관은 20% 가산한다. - Stainless관은 30% 가산한다. - Loop 시험은 25%를 가산한다.		

- [주] ① 도입배관 및 Process 배관에는 적용치 않는다.
 ② 배관지지물은 별도 계상한다.
 ③ 관의 절관, 나사내기, 구부림, Union, Elbow, Tee 부속품 설치품은 포함되어 있다.

12-2-5 압축공기 발생장치 및 공기관 배관

명칭	규격	단위	계장공	보통인부
압축공기발생장치	5kg/cm ² 이하	조당	1.40	0.40
	10kg/cm ² 이하	"	2.90	0.90
	30kg/cm ² 이하	"	8.50	2.50
주공기 Tank	500ℓ 이하	조당	2.60	0.80
	700ℓ 이하	"	3.0	1.5
	700ℓ 이상	"	4.5	2.5
유니온 엘보	20~25mm	개당	0.25	0.05
유압 Cylinder	60K	대	0.7	
	90K	"	0.8	
	130K	"	1.0	
Oil Pump	0.75kW	대	1.5	
	1.50kW	"	1.6	
	2.25kW	"	1.7	
	3.00kW	"	1.8	
Air Cylinder	100ø 이하	대	1.0	
	100ø 이상	"	1.2	
Air Compressor	소형	대	1.5	
	대형	"	2.0	
제습기		대	1.5	
공기압축기시험		조당	1.0	1.0
조작함(설비물)	분전반, 계기, 스위치 기타	조당	2.0	1.0
비고	- 시험시 기계 기술자 1인을 가산한다.			

12-3 전선배선

12-3-1 중앙처리장치(CPU) 설치('03년 신설)

공정	단위	기사	계장공
설치	인/Point	0.061	0.029
통신상태점검	인/DDC	-	0.718
점검·시험	인/Point	0.005	0.019

- [주] ① 본 품은 개발되어 있는 프로그램을 중앙처리장치에 설치하고 현장특성에 맞추어 프로그램을 수정·보완하는 것으로 소운반이 포함되어 있다.
- ② 본 품은 프로그램으로 중앙처리장치와 DDC(Direct Digital Controller)사이를 연결하는 것이다. 다만 Service Module이 설치된 통신상태점검은 DDC에 포함된 것으로 본다.
- ③ 중앙처리장치와 DDC사이의 전선, 통신선 설치품은 별도 계상한다.
- ④ 본 품은 중앙처리장치에 Control 등록, 입·출력 Point 등록을 포함한다.
- ⑤ 그래픽작업은 장비별로, 보고서는 일간, 월간, 연간 각각 작성하는 것을 기준한 것이다.

⑥ 시설물 준공후, 시스템 운영·관리에 지원이 필요한 경우 다음기준에 따라 별도 가산한다.

기	간	3 개 월	6 개 월	
가	산	율	점검·시험품의 15%	점검·시험품의 30%

12-3-2 입·출력장치(I/O Equipment) 설치('03년 신설)

공 정	단 위	기 사	계 장 공	
설	치	인/Point	0.008	0.042
점	검	인/Point	0.046	0.080

- [주] ① 본 품은 DDC(단자함내의 결선포함)을 설치하고, 점검·시험 및 소운반이 포함되어 있다.
 ② 본 품은 프로그램으로 DDC와 현장계기 사이를 연결하고, Hardware와 프로그램 Setting 하는 것이다.
 ③ DDC와 현장계기 사이의 전선, 통신선 설치품과 DDC외함 설치품은 별도 계상한다.
 ④ 시설물 준공후, 시스템 운영·관리에 지원이 필요한 경우 다음기준에 따라 별도 가산한다.

기	간	3 개 월	6 개 월	
가	산	율	점검·시험품의 20%	점검·시험품의 40%

12-3-3 콘솔(Console) 설치('03년 신설)

공 정	단 위	기 사	계 장 공	
조	립	인/대	-	6.8
시	험	인/대	1.9	-

- [주] ① 본 품은 Desk를 현장에서 조립·설치하고 P.C, Keyboard, Monitor, Printer를 설치하는 것으로 소운반이 포함되어 있다.
 ② 본 품은 P.C를 Hard Formatting하고 운영체계를 Hard에 Setup한다.

제 13 장 플랜트설비공사

13-1 플랜트 배관

13-1-1 플랜트 배관 설치('92, '03년 보완)

구 분	규 격	외경	두께	단위 중량	배 관 구 분			
					옥 내 배 관			
					용접식			나사식
					플랜트 용접공	플랜트 배관공	특별 인부	
mm	mm	mm	kg/m					
배 관 용	6	10.5	2.0	0.419	92.0	46.0	46.0	92.0
탄 소 강 관	8	13.8	2.3	0.652	68.7	34.3	34.3	68.7
KSD3507	10	17.3	2.3	0.851	59.8	30.0	30.0	59.8
	15	21.7	2.8	1.31	47.0	23.5	23.5	47.0
	20	27.2	2.8	1.68	42.9	21.4	21.4	42.9
	25	34.0	3.2	2.43	36.5	18.2	18.2	36.5
	32	42.7	3.5	3.38	32.4	16.2	16.2	32.4
	40	48.6	3.5	3.89	31.4	15.7	15.7	31.4
	50	60.5	3.8	5.31	28.9	14.4	14.4	28.9
	65	76.3	4.2	7.47	26.1	13.0	13.0	26.1
	80	89.1	4.2	8.79	25.5	12.8	12.8	25.5
	90	101.6	4.2	10.1	25.1	12.5	12.5	25.1
	100	114.3	4.5	12.2	23.9	11.9	11.9	23.9
	125	139.8	4.5	15.0	23.5	11.7	11.7	23.5
	150	165.2	5.0	19.8	21.9	11.0	11.0	21.9
	175	190.7	5.3	24.2	21.1	10.6	10.6	21.1
	200	216.3	5.8	30.1	20.1	10.0	10.0	20.1
	225	241.8	6.2	36.0	19.3	9.6	9.6	19.3
	250	267.4	6.6	42.4	18.6	9.3	9.3	18.6
	300	318.5	6.9	53.0	17.8	9.3	9.3	17.8

배 관 구 분									
옥 내 배 관			옥 외 배 관						
나 사 식		인/ ton	용 접 식			나 사 식			인/ ton
플랜트 용접공	특별 인부		플랜트 용접공	플랜트 배관공	특별 인부	플랜트 배관공	플랜트 용접공	특별 인부	
46.0	46.0	184.0	81.3	40.7	40.7	81.3	40.7	40.7	162.2
34.3	34.3	137.3	59.0	29.5	29.5	59.0	29.5	29.5	118.0
30.0	30.0	119.8	50.1	25.1	25.1	50.1	25.1	25.1	100.3
23.5	23.5	94.0	38.3	19.2	19.2	38.3	19.2	19.2	76.7

배관구분									
옥내배관			옥외배관						
나사식		인/ ton	용접식			나사식			인/ ton
플랜트 용접공	특별 인부		플랜트 용접공	플랜트 배관공	특별 인부	플랜트 배관공	플랜트 용접공	특별 인부	
21.4	21.4	85.7	34.2	17.1	17.1	34.2	17.1	17.1	68.4
18.2	18.2	72.9	28.5	14.2	14.2	28.5	14.2	14.2	56.9
16.2	16.2	64.8	24.8	12.4	12.4	24.8	12.4	12.4	49.6
15.7	15.7	62.8	23.8	11.9	11.9	23.8	11.9	11.9	47.6
14.4	14.4	57.7	21.5	10.8	10.8	21.5	10.8	10.8	43.1
13.0	13.0	52.1	19.2	9.6	9.6	19.2	9.6	9.6	38.4
12.8	12.8	51.1	18.7	9.4	9.4	18.7	9.4	9.4	37.5
12.5	12.5	50.1	18.3	9.1	9.1	18.3	9.1	9.1	36.5
11.9	11.9	47.7	17.3	8.7	8.7	17.3	8.7	8.7	34.7
11.7	11.7	46.9	16.9	8.5	8.5	16.9	8.5	8.5	33.9
11.0	11.0	43.9	15.5	7.7	7.7	15.5	7.7	7.7	30.9
10.6	10.6	42.3	15.1	7.6	7.6	15.1	7.6	7.6	30.3
10.0	10.0	40.1	14.3	7.2	7.2	14.3	7.2	7.2	28.7
9.6	9.6	38.5	13.7	6.9	6.9	13.7	6.9	6.9	27.5
9.3	9.3	37.2	13.2	6.6	6.6	13.2	6.6	6.6	26.4
9.3	9.3	36.4	12.8	6.4	6.4	12.8	6.4	6.4	25.6

구분	규격	외경	두께	단위 중량	배관구분			
					옥내배관			
					용접식			나사식
					플랜트 용접공	플랜트 배관공	특별 인부	플랜트 배관공
mm	mm	mm	kg/m					
배관용 탄소강관 KSD3507	350	355.6	6.0	51.7	19.3	9.7	9.7	19.3
	"	"	6.4	55.1	18.7	9.3	9.3	18.7
	"	"	7.9	67.7	16.8	8.4	8.4	16.8
	400	406.4	6.0	59.2	19.5	9.3	9.3	19.5
	"	"	6.4	63.1	19.5	8.4	8.4	19.5
	"	"	7.9	77.6	16.7	8.4	8.4	16.7
	450	457.2	6.0	66.8	19.4	9.3	9.3	19.4
	"	"	6.4	71.1	19.5	8.3	8.3	19.5
	"	"	7.9	87.5	16.7	8.3	8.3	16.7
	500	508.0	6.0	74.3	19.5	9.2	9.2	19.5
	"	"	6.4	79.2	19.4	8.3	8.3	19.4
	"	"	7.9	97.4	16.6	8.3	8.3	16.6
	"	"	8.7	107	16.2	7.6	7.6	16.2
	"	"	9.5	117	13.3	9.5	9.5	13.3

구 분	규 격	외경	두께	단위 중량	배 관 구 분			
					옥 내 배 관			나사식
	mm	mm	mm	kg/m	용접식			
					플랜트 용접공	플랜트 배관공	특별 인부	플랜트 배관공
배 관 용 탄 소 강 관 KSD3507	550	558.8	6.0	81.8	19.1	9.5	9.5	19.1
	"	"	6.4	87.2	18.5	9.2	9.2	18.5
	"	"	7.9	107	16.7	8.3	8.3	16.7
	"	"	9.5	129	15.1	7.6	7.6	15.1
	600	609.6	6.0	89.0	19.1	9.5	9.5	19.1
	"	"	6.4	95.2	18.4	9.2	9.2	18.4
	"	"	7.1	106	17.5	8.7	8.7	17.5
	"	"	7.9	117	16.6	8.3	8.3	16.6

배 관 구 분									
옥 내 배 관			옥 외 배 관						
나 사 식		인/ ton	용 접 식			나 사 식			인/ ton
플랜트 용접공	특별 인부		플랜트 용접공	플랜트 배관공	특별 인부	플랜트 배관공	플랜트 용접공	특별 인부	
9.7	9.7	38.7	13.7	6.8	6.8	13.7	6.8	6.8	27.3
9.3	9.3	37.3	13.2	6.6	6.6	13.2	6.6	6.6	26.4
8.4	8.4	33.6	11.9	6.0	6.0	11.9	6.0	6.0	23.9
9.3	9.3	38.1	13.6	6.8	6.8	13.6	6.8	6.8	27.2
8.4	8.4	36.3	13.1	6.6	6.6	13.1	6.6	6.6	26.3
8.4	8.4	33.5	11.9	5.9	5.9	11.9	5.9	5.9	23.7
9.3	9.3	38.0	13.5	6.8	6.8	13.5	6.8	6.8	27.1
8.3	8.3	36.1	13.1	6.6	6.6	13.1	6.6	6.6	26.3
8.3	8.3	33.3	11.8	5.9	5.9	11.8	5.9	5.9	23.6
9.2	9.2	37.9	13.5	6.7	6.7	13.5	6.7	6.7	26.9
8.3	8.3	36.0	13.1	6.5	6.5	13.1	6.5	6.5	26.1
8.3	8.3	33.2	11.7	5.9	5.9	11.7	5.9	5.9	23.5
7.6	7.6	31.4	11.2	5.6	5.6	11.2	5.6	5.6	22.4
9.5	9.5	32.3	10.7	5.4	5.4	10.7	5.4	5.4	21.5
9.5	9.5	38.1	13.5	6.7	6.7	13.5	6.7	6.7	26.9
9.2	9.2	36.9	13.0	6.5	6.5	13.0	6.5	6.5	26.0
8.3	8.3	33.3	11.7	5.9	5.9	11.7	5.9	5.9	23.5
7.6	7.6	30.3	10.7	5.3	5.3	10.7	5.3	5.3	21.3
9.5	9.5	38.1	13.5	6.7	6.7	13.5	6.7	6.7	26.9
9.2	9.2	36.8	13.0	6.5	6.5	13.0	6.5	6.5	26.0
8.7	8.7	34.9	12.3	6.2	6.2	12.3	6.2	6.2	24.7
8.3	8.3	33.2	11.7	5.9	5.9	11.7	5.9	5.9	23.5

구분	규격	외경	두께	단위 중량	배관구분			
					옥내배관			
					용접식			나사식
					플랜트 용접공	플랜트 배관공	특별 인부	
mm	mm	mm	kg/m					
배관용 탄소강관 KSD3507	600	609.6	9.5	141	15.1	7.6	7.6	15.1
	"	"	10.3	152	14.5	7.3	7.3	14.5
	650	660.4	6.0	96.8	19.0	9.5	9.5	19.0
	"	"	6.4	103	18.4	9.2	9.2	18.4
	"	"	7.1	114	17.5	8.8	8.8	17.5
	"	"	7.9	127	16.6	8.3	8.3	16.6
	"	"	11.1	178	14.0	7.0	7.0	14.0
	700	711.2	6.0	104	19.0	9.5	9.5	19.0
	"	"	6.4	111	18.4	9.2	9.2	18.4
	"	"	7.1	123	17.5	8.7	8.7	17.5
	"	"	7.9	137	16.5	8.3	8.3	16.5
	"	"	11.9	205	13.5	6.7	6.7	13.5
	750	762.0	6.4	119	18.4	9.2	9.2	18.4
	"	"	7.1	132	17.5	8.7	8.7	17.5
	"	"	7.9	147	16.5	8.3	8.3	16.5
	"	"	11.9	220	13.5	6.7	6.7	13.5
	800	812.8	6.4	127	18.3	9.2	9.2	18.3
	"	"	7.1	141	17.4	8.7	8.7	17.4
	"	"	7.9	157	16.5	8.2	8.2	16.5
	"	"	11.9	235	13.5	6.7	6.7	13.5
850	863.6	6.4	135	18.3	9.2	9.2	18.3	
"	"	7.1	150	17.4	8.7	8.7	17.4	

배관구분									
옥내배관			옥외배관						
나사식		인/ ton	용접식			나사식			인/ ton
플랜트 용접공	특별 인부		플랜트 용접공	플랜트 배관공	특별 인부	플랜트 배관공	플랜트 용접공	특별 인부	
7.6	7.6	30.3	10.7	5.3	5.3	10.7	5.3	5.3	21.3
7.3	7.3	29.1	10.3	5.1	5.1	10.3	5.1	5.1	20.5
9.5	9.5	38.0	13.4	6.7	6.7	13.4	6.7	6.7	26.8
9.2	9.2	36.8	13.1	6.5	6.5	13.1	6.5	6.5	26.1
8.8	8.8	35.1	12.3	6.2	6.2	12.3	6.2	6.2	24.7
8.3	8.3	33.2	11.7	5.8	5.8	11.7	5.8	5.8	23.3
7.0	7.0	28.0	9.9	4.9	4.9	9.9	4.9	4.9	19.7

배관구분									
옥내배관			옥외배관						
나사식		인/ ton	용접식			나사식			인/ ton
플랜트 용접공	특별 인부		플랜트 용접공	플랜트 배관공	특별 인부	플랜트 배관공	플랜트 용접공	특별 인부	
9.5	9.5	38.0	13.4	6.7	6.7	13.4	6.7	6.7	26.8
9.2	9.2	36.8	13.0	6.5	6.5	13.0	6.5	6.5	26.0
8.7	8.7	34.9	12.3	6.2	6.2	12.3	6.2	6.2	24.7
8.3	8.3	33.1	11.7	5.8	5.8	11.7	5.8	5.8	23.3
6.7	6.7	26.9	9.5	4.7	4.7	9.5	4.7	4.7	19.1
9.2	9.2	36.8	12.9	6.5	6.5	12.9	6.5	6.5	25.9
8.7	8.7	34.9	12.3	6.1	6.1	12.3	6.1	6.1	24.5
8.3	8.3	33.1	11.7	5.8	5.8	11.7	5.8	5.8	23.3
6.7	6.7	26.9	9.5	4.7	4.7	9.5	4.7	4.7	18.9
9.2	9.2	36.7	12.9	6.5	6.5	12.9	6.5	6.5	25.9
8.7	8.7	34.8	12.3	6.1	6.1	12.3	6.1	6.1	24.5
8.2	8.2	32.9	11.6	5.8	5.8	11.6	5.8	5.8	23.2
6.7	6.7	26.9	9.5	4.7	4.7	9.5	4.7	4.7	18.9
9.2	9.2	36.7	12.9	6.5	6.5	12.9	6.5	6.5	25.9
8.7	8.7	34.8	12.3	6.1	6.1	12.3	6.1	6.1	24.5

구분	규격	외경	두께	단위 중량	배관구분			
					옥내배관			
					용접식			나사식
					플랜트 용접공	플랜트 배관공	특별 인부	플랜트 배관공
mm	mm	mm	kg/m					
배관용 탄소강관 KSD3507	850	863.6	7.9	167	16.5	8.2	8.2	16.5
	"	"	9.5	200	15.1	7.5	7.5	15.1
	"	"	12.7	266	13.1	6.5	6.5	13.1
	900	914.4	6.4	143	18.3	9.2	9.2	18.3
	"	"	7.9	177	16.5	8.2	8.2	16.5
	"	"	8.7	194	15.7	7.9	7.9	15.7
	"	"	12.7	282	13.0	6.5	6.5	13.0
	1000	1016.0	8.7	216	15.7	7.8	7.8	15.7
	"	"	10.3	255	14.5	7.2	7.2	14.5
	1100	1117.6	10.3	281	14.4	7.2	7.2	14.4
	"	"	11.1	303	13.8	6.9	6.9	13.8
	1200	1219.2	11.1	331	13.9	6.9	6.9	13.9
	"	"	11.9	354	13.4	6.7	6.7	13.4
	1350	1371.6	11.9	399	13.4	6.7	6.7	13.4
"	"	12.7	426	12.9	6.5	6.5	12.9	

구분	규격	외경	두께	단위 중량	배관구분			
					옥내배관			나사식
	용접식			플랜트 배관공				
	플랜트 용접공	플랜트 배관공	특별 인부		플랜트 배관공			
mm	mm	mm	kg/m					
배관용 탄소강관 KSD3507	1350	1371.6	13.1	439	12.7	6.4	6.4	12.7
	1500	1574	12.7	473	13.1	6.6	6.6	13.1
	"	"	13.1	488	12.9	6.5	6.5	12.9
	"	"	15.1	562	12.1	6.0	6.0	12.1
압력배관용 탄소강관 KSD3562 SCH#40	6	10.5	1.7	0.369	101.3	50.7	50.7	101.3
	8	13.8	2.2	0.629	70.7	35.3	35.3	70.7
	10	17.3	2.3	0.851	59.9	29.9	29.9	59.9

배관구분									
옥내배관			옥외배관						
나사식		인/ ton	용접식			나사식			인/ ton
플랜트 용접공	특별 인부		플랜트 용접공	플랜트 배관공	특별 인부	플랜트 배관공	플랜트 용접공	특별 인부	
8.2	8.2	32.9	11.6	5.8	5.8	11.6	5.8	5.8	23.2
7.5	7.5	30.1	10.6	5.3	5.3	10.6	5.3	5.3	21.2
6.5	6.5	26.1	9.2	4.6	4.6	9.2	4.6	4.6	18.4
9.2	9.2	36.7	12.9	6.5	6.5	12.9	6.5	6.5	25.9
8.2	8.2	32.9	11.6	5.8	5.8	11.6	5.8	5.8	23.2
7.9	7.9	31.5	11.1	5.5	5.5	11.1	5.5	5.5	22.1
6.5	6.5	26.0	9.1	4.6	4.6	9.1	4.6	4.6	18.3
7.8	7.8	31.3	11.1	5.5	5.5	11.1	5.5	5.5	22.1
7.2	7.2	28.9	10.1	5.1	5.1	10.1	5.1	5.1	20.3
7.2	7.2	28.8	10.1	5.1	5.1	10.1	5.1	5.1	20.3
6.9	6.9	27.6	9.7	4.9	4.9	9.7	4.9	4.9	19.5
6.9	6.9	27.7	9.7	4.9	4.9	9.7	4.9	4.9	19.5
6.7	6.7	26.8	9.4	4.7	4.7	9.4	4.7	4.7	18.8
6.7	6.7	26.8	9.3	4.8	4.8	9.3	4.8	4.8	18.9
6.5	6.5	25.9	9.1	4.6	4.6	9.1	4.6	4.6	18.3
6.4	6.4	25.5	8.9	4.5	4.5	8.9	4.5	4.5	17.9
6.6	6.6	26.3	9.3	4.6	4.6	9.3	4.6	4.6	18.5
6.5	6.5	25.9	9.1	4.6	4.6	9.1	4.6	4.6	18.3
6.0	6.0	24.1	8.5	4.2	4.2	8.5	4.2	4.2	16.9
50.7	50.7	202.7	90.0	45.0	45.0	90.0	45.0	45.0	180.0
35.3	35.3	141.3	60.7	30.3	30.3	60.7	30.3	30.3	121.3
29.9	29.9	119.7	50.1	25.1	25.1	50.1	25.1	25.1	100.3

구분	규격	외경	두께	단위 중량	배관구분			
					옥내배관			
					용접식			나사식
					플랜트 용접공	플랜트 배관공	특별 인부	플랜트 배관공
mm	mm	mm	kg/m					
압력배관용	15	21.7	2.8	1.31	47.0	23.5	23.5	47.0
탄소강관	20	27.2	2.9	1.74	41.8	20.9	20.9	41.8
KSD3562	25	34.0	3.4	2.57	35.2	17.6	17.6	35.2
SCH#40	32	42.7	3.6	3.47	32.0	16.0	16.0	32.0
	40	48.6	3.7	4.10	30.4	15.2	15.2	30.4
	50	60.5	3.9	5.44	28.2	14.1	14.1	28.2
	65	76.3	5.2	9.12	23.4	11.7	11.7	23.4
	80	89.1	5.5	11.3	22.2	11.1	11.1	22.2
	90	101.6	5.7	13.5	21.5	10.7	10.7	21.5
	100	114.3	6.0	16.0	20.7	10.3	10.3	20.7
	125	139.8	6.6	21.7	19.3	9.7	9.7	19.3
	150	165.2	7.1	27.7	18.4	9.2	9.2	18.4
	200	216.3	8.2	42.1	16.0	8.0	8.0	16.0
	250	267.4	9.3	59.2	15.7	7.8	7.8	15.7
	300	318.5	10.3	78.3	14.8	7.4	7.4	14.8
	350	355.6	11.1	94.3	14.2	7.1	7.1	14.2
	400	406.4	12.7	123	13.3	6.6	6.6	13.3
	450	457.2	14.3	156	12.5	6.2	6.2	12.5
	500	508.0	15.1	184	12.1	6.0	6.0	12.1

배관구분									
옥내배관			옥외배관						
나사식		인/ ton	용접식			나사식			인/ ton
플랜트 용접공	특별 인부		플랜트 용접공	플랜트 배관공	특별 인부	플랜트 배관공	플랜트 용접공	특별 인부	
23.5	23.5	94.0	38.3	19.2	19.2	38.3	19.2	19.2	76.7
20.9	20.9	83.6	33.3	16.7	16.7	33.3	16.7	16.7	66.7
17.6	17.6	70.4	27.4	13.7	13.7	27.4	13.7	13.7	54.8
16.0	16.0	64.0	24.4	12.2	12.2	24.4	12.2	12.2	48.8
15.2	15.2	60.8	23.0	11.5	11.5	23.0	11.5	11.5	46.0
14.1	14.1	56.4	21.1	10.5	10.5	21.1	10.5	10.5	42.1
11.7	11.7	46.8	17.1	8.6	8.6	17.1	8.6	8.6	34.3
11.1	11.1	44.4	16.2	8.1	8.1	16.2	8.1	8.1	32.4
10.7	10.7	42.9	15.5	7.8	7.8	15.5	7.8	7.8	31.1
10.3	10.3	41.3	14.9	7.5	7.5	14.9	7.5	7.5	29.9

→

배관구분									
옥내배관			옥외배관						
나사식		인/ ton	용접식			나사식			인/ ton
플랜트 용접공	특별 인부		플랜트 용접공	플랜트 배관공	특별 인부	플랜트 배관공	플랜트 용접공	특별 인부	
9.7	9.7	38.7	13.9	6.9	6.9	13.9	6.9	6.9	27.7
9.2	9.2	36.8	13.2	6.6	6.6	13.2	6.6	6.6	26.4
8.0	8.0	32.0	11.4	5.7	5.7	11.4	5.7	5.7	22.8
7.8	7.8	31.3	11.1	5.6	5.6	11.1	5.6	5.6	22.3
7.4	7.4	29.6	10.5	5.2	5.2	10.5	5.2	5.2	20.9
7.1	7.1	28.4	10.0	5.0	5.0	10.0	5.0	5.0	20.0
6.6	6.6	26.5	9.3	4.7	4.7	9.3	4.7	4.7	18.7
6.2	6.2	24.9	8.8	4.4	4.4	8.8	4.4	4.4	17.6
6.0	6.0	24.1	8.5	4.2	4.2	8.5	4.2	4.2	16.9

[주] ('93, '95, '98년, '03년 보완)

- ① 본 품은 Raw Material 기준으로 한 것이며 소운반, 절단, Edge Cutting, 나사내기, 배열, Fitting재 취부, Valve류 취부, 용접, 나사접합, Hangering, Supporting, Flushing, 기밀시험(leak test) 및 내압시험(Air, gas, Water test) 등이 포함되어 있다.
- ② 본 품은 Fitting류, Bracket류, Support류(hanger, shoe, Guide, Clamp, U-Bolt 등) 및 Valve류 등의 중량을 전체배관 설치중량의 30%로 간주하여 배관하는 품으로 10% 증감할 때마다 본 품에 10%씩 가감하고(단, 매설배관은 제외), Fitting류, Bracket류, Support 및 밸브류 등이 공장에서 제작조립된 경우에는 본 품에 30%까지 감하여 적용할 수 있다. 또한 설치중량에는 Fitting류, Bracket류, Support류 및 Valve류 등의 중량을 포함하여야 하며 현장에서 제작·설치되는 PIPE RACK은 SUPPORT류에서 제외하고 별도 계상한다.
- ③ 배관설치 높이가 지상 4m 초과하는 경우 매 4m 증가마다 3%씩 가산한다.
- ④ 기계실 옥내 옥외매설의 구분이 명확하지 않은 경우에는 옥내를 적용한다.
- ⑤ 기계실배관은 옥내배관의 50%가산, 옥외매설관은 옥외배관의 30% 감한다.
여기서 기계실배관이라 함은 보일러실, 터빈실, 펌프실 등과 같이 기계장치의 효율적인 운전 및 보수를 위하여 각종기계장치를 집합적으로 일정한 장소에 모아놓은 곳의 배관중에서, 일반적인 옥내배관보다 단위길이당 연결부위가 현저히 많고, 배관작업시 상호배관간의 간섭 또는 작업방해 등으로 옥내배관보다 작업내용이 복잡하여 단위 품이 현저히 증가되는 배관을 말한다.
- ⑥ 공구손료, 소모자재작업 및 정밀배관의 Oil Flushing의 품은 별도 계상한다.
- ⑦ 예열 및 응력제거가 필요한 경우는 별도 계상한다.
- ⑧ Alloy Steel(합금강)인 경우 용접식은 용접공(플랜트 용접공) 나사식은 배관공(플랜트 배관공)량에 별표의 할증률을 적용 가산한다.
- ⑨ 규격이 같고 두께가 다를 경우 단위 중량에 비례 계상한다.
- ⑩ 외경은 참고 치수이다.
- ⑪ 고소배관 작업시 중량물 상량을 위한 조치가 필요한 경우에는 특수 비계공을 별도 계상할 수 있다.
- ⑫ 비파괴검사시 KS 1급 기준인 경우는 본 품에 100%까지 가산할 수 있다.
- ⑬ 유해가스가 없는 설계압력 5kg/cm²미만의 배관공사에는 플랜트 용접공을 용접공으로, 플랜트 배관공을 배관공으로 적용한다.

[참 고]

규격이 같고 두께가 다른 경우 비례 계산 방법	
[A _m : 탄소강관의 톤당품
	A _w : 탄소강관의 단위중량(Ton/m)
[A _D : 탄소강관의 m당품(A _m ×A _w)
	B _m : Sch40의 톤당품
[B _w : Sch40의 단위중량(Ton/m)
	B _D : Sch40의 m당품(B _m ×B _w)
[C _w : 구하고자 하는 두께의 단위 중량(Ton/m)
	C _D : 구하고자 하는 두께의 m당품
[$C_D = B_D + \frac{(B_D - A_D)}{(B_W - A_W)} \times (C_W - B_W)$
	C _m : 구하고자 하는 두께의 톤당품 $\left(\frac{C_D}{C_W}\right)$

[별 표]

재질에 따른 배관용접품 할증률

(%)

구경(mm) 재질(ASTM기준)	50 이하	80	100	125	150	200	250	300	350	400	450	500	550	600
M0합금강(A335-P1)														
Cr합금강(A335-P2,P3, P11,P12)	25.0	27.5	30.0	31.5	34.5	39.0	42.5	45.0	49.0	52.5	59.0	65.0	69.0	73.0
Cr합금강(A335-P3b,P2 1, 22,P5bc)	33.5	37.0	40.0	42.0	46.0	52.0	57.0	60.0	66.5	70.0	79.0	87.0	92.5	98.0
Cr합금강(A335-P7,P9), Ni합금강(A333-Gr3)	45.0	49.5	54.0	57.0	62.0	70.0	76.5	81.0	88.0	94.5	106.0	117.0	124.0	131.0
스텐레스강(Type304,30 9, 310,316) (L&H Grade포함)	47.5	52.0	57.0	60.0	63.5	72.0	81.0	86.0	93.0	100.0	112.0	123.5	131.0	139.0
동, 황동, Everdur	20.0	23.0	25.0	27.5	30.0	50.0	75.0	80.0	100.0	110.0	115.0	125.0	133.0	140.0
저온용합금강(A333-Gr 1, Gr4, Gr9)	58.0	61.0	68.0	73.0	75.0	87.5	95.0	104.0	117.0	128.0	138.0	149.0	154.5	160.0
Hastelloy, Titanium, Ni (99%)	125.0	132.0	135.0	-	140.0	150.0	175.0	200.0	-	-	-	-	-	-
스텐레스강(Type321&3 47) Cu-Ni, Monel Inconel, Incoloy, Alloy20	54.0	58.0	61.0	63.0	65.0	74.0	85.0	95.0	100.0	115.0	123.0	130.0	139.0	145.0
알루미늄	69.0	76.0	82.5	87.0	95.0	107.0	117.0	124.0	135.0	144.0	162.0	179.0	190.0	201.0

[비고] 탄소강관용접품에 본 비율을 가산함.

13-1-2 관만곡(Pipe Bending) 설치

구경 mm	구분	90° 및 90° 이하의 곡관				91° ~ 180° U-곡관				편심곡관	
	SCH No	20~80		100~160		20~80		100~160		20~80	
	직종	플랜트 배관공	특별 인부	플랜트 배관공	특별 인부	플랜트 배관공	특별 인부	플랜트 배관공	특별 인부	플랜트 배관공	특별 인부
ø25		0.035	0.015	0.040	0.020	0.040	0.020	0.050	0.020	0.055	0.020
32		0.040	0.015	0.045	0.020	0.050	0.020	0.055	0.025	0.060	0.025
40		0.045	0.020	0.055	0.020	0.060	0.025	0.065	0.030	0.065	0.030
50		0.050	0.020	0.065	0.025	0.075	0.030	0.075	0.035	0.080	0.035
65		0.060	0.025	0.075	0.030	0.090	0.035	0.100	0.045	0.100	0.040
80		0.070	0.030	0.085	0.035	0.100	0.045	0.120	0.050	0.115	0.045
90		0.085	0.035	0.110	0.045	0.110	0.050	0.135	0.060	0.130	0.055
100		0.100	0.045	0.120	0.050	0.140	0.060	0.160	0.070	0.150	0.065
125		0.130	0.055	0.130	0.060	0.170	0.075	0.200	0.085	0.200	0.080
150		0.160	0.070	0.170	0.075	0.200	0.085	0.240	0.110	0.270	0.095
200		0.20	0.09	0.25	0.11	0.28	0.12	0.32	0.14	0.28	0.12
250		0.28	0.12	0.32	0.14	0.38	0.17	0.46	0.20	0.38	0.16
300		0.38	0.16	0.45	0.19	0.53	0.23	0.63	0.27	0.52	0.22
350		0.48	0.20	0.57	0.24	0.77	0.33	1.00	0.43	0.68	0.29
400		0.63	0.27	0.76	0.32	1.10	0.51	1.40	0.60	0.90	0.38
450		0.81	0.35	0.96	0.42	1.55	0.73	1.75	0.75	1.15	0.49
500		1.00	0.45	1.19	0.52					1.46	0.62
600		1.50	0.75	1.70	0.75					2.30	0.90

(개당)

편심곡관		단편심 90° - 곡관				단편심 U - 곡관			
100~160		20~80		100~160		20~80		100~160	
플랜트 배관공	특별 인부	플랜트 배관공	특별 인부	플랜트 배관공	특별 인부	플랜트 배관공	특별 인부	플랜트 배관공	특별 인부
0.060	0.025	0.065	0.030	0.075	0.035	0.075	0.035	0.090	0.035
0.070	0.030	0.075	0.030	0.085	0.040	0.090	0.040	0.100	0.045
0.080	0.035	0.085	0.035	0.100	0.045	0.100	0.045	0.125	0.055
0.095	0.040	0.100	0.045	0.120	0.050	0.120	0.055	0.155	0.065
0.120	0.050	0.125	0.055	0.150	0.060	0.150	0.065	0.185	0.08
0.135	0.060	0.150	0.055	0.170	0.070	0.180	0.080	0.210	0.095
0.160	0.070	0.170	0.075	0.190	0.080	0.210	0.090	0.280	0.120
0.185	0.080	0.190	0.085	0.230	0.095	0.240	0.100	0.350	0.150
0.220	0.095	0.240	0.100	0.280	0.120	0.300	0.125	0.420	0.180
0.250	0.110	0.290	0.120	0.340	0.145	0.350	0.150	0.600	0.250
0.30	0.125	0.38	0.16	0.44	0.19	0.51	0.17	0.81	0.34
0.46	0.18	0.49	0.21	0.58	0.25	0.69	0.29	1.16	0.49

→

편심곡관		단편심 90° - 곡관				단편심 U - 곡관			
100~160		20~80		100~160		20~80		100~160	
플랜트 배관공	특별 인부	플랜트 배관공	특별 인부	플랜트 배관공	특별 인부	플랜트 배관공	특별 인부	플랜트 배관공	특별 인부
0.63	0.27	0.70	0.30	0.77	0.33	0.98	0.42	1.66	0.71
0.86	0.37	0.94	0.40	1.10	0.47	1.46	0.63	1.90	0.82
1.11	0.48	1.25	0.53	1.45	0.60	1.82	0.78		
1.14	0.60								

(개당)

구경 mm	구분	U곡관 및 팽창형 U곡관				2편심 U - 곡관			
	SCH No	20~80		100~160		20~80		100~160	
	직종	플랜트 배관공	특별 인부	플랜트 배관공	특별 인부	플랜트 배관공	특별 인부	플랜트 배관공	특별 인부
ø25		0.075	0.035	0.100	0.040	0.100	0.040	0.120	0.050
32		0.090	0.040	0.120	0.050	0.110	0.050	0.140	0.060
40		0.110	0.045	0.140	0.060	0.130	0.060	0.160	0.070
50		0.130	0.055	0.170	0.070	0.150	0.070	0.190	0.080
65		0.160	0.070	0.200	0.080	0.180	0.080	0.220	0.095
80		0.190	0.080	0.230	0.095	0.220	0.095	0.250	0.110
90		0.230	0.095	0.270	0.110	0.270	0.110	0.290	0.125
100		0.260	0.110	0.310	0.130	0.320	0.125	0.330	0.145
125		0.320	0.130	0.380	0.160	0.380	0.160	0.430	0.190
150		0.380	0.160	0.440	0.190	0.480	0.200	0.540	0.230
200		0.540	0.230	0.560	0.240	0.590	0.250	0.700	0.300
250		0.740	0.310	0.860	0.360	0.840	0.360	0.990	0.420
300		1.000	0.420	1.200	0.510	1.330	0.570	1.400	0.510
350		1.450	0.620	1.660	0.710	1.830	0.830	-	-
400		2.170	0.930	2.200	0.940	-	-	-	-
450									
500									
600									

- [주] ① 본 품은 탄소강관을 기준으로 한 것이다.
 ② 본 품중에는 Pipe절단품이 포함되어 있다.
 ③ 현장 작업인 경우에는 본 품의 20%를 가산한다.
 ④ Stainless Steel, Aluminum, Brass 및 Copper의 합금 작업시에는 본 품에 다음표에 있는 할증율을 가산한다.
 - 할증율(%)

구분 \ 구경(mm)	50	80	100	125	150	200	250	300	350	400	450	500	600
Stainless, A1	15	19	22	24	26	30	41	43	46	49	50	52	56
Copper, Brass	6	9	12	-	15	20	22	24	-	-	-	-	-

- ⑤ 공구손료 및 장비사용료는 별도 계상한다.

13-1-3 밸브 취부

1. Screwed Type

(개당)

구분 직종 구경(mm)	사용압력 (VALVE)									
	10.5 kg/cm ²		21.0~27.5 kg/cm ²		42~62 kg/cm ²		105 kg/cm ²		176 kg/cm ²	
	플랜트 배관공	특별 인부	플랜트 배관공	특별 인부	플랜트 배관공	특별 인부	플랜트 배관공	특별 인부	플랜트 배관공	특별 인부
ø25이하	0.066	0.033	0.066	0.033	0.093	0.046	0.093	0.046	0.100	0.050
32	0.066	0.033	0.066	0.033	0.100	0.050	0.110	0.055	0.140	0.070
40	0.086	0.043	0.086	0.043	0.140	0.070	0.150	0.075	0.170	0.085
50	0.093	0.046	0.120	0.060	0.160	0.080	0.170	0.085	0.210	0.105
65	0.133	0.066	0.160	0.080	0.187	0.093	0.230	0.110	0.240	0.120
80	0.166	0.083	0.190	0.095	0.233	0.116	0.270	0.130	0.290	0.140
90	0.187	0.093	0.210	0.105	0.260	0.130	0.290	0.140	0.310	0.150
100	0.220	0.110	0.250	0.125	0.300	0.150	0.340	0.170	0.370	0.180

2. Welder-Back Screwed Type

(개당)

구분 직종 구경(mm)	사용압력 (VALVE)									
	10.5 kg/cm ²		21~27 kg/cm ²		42~63 kg/cm ²		105 kg/cm ²		176 kg/cm ²	
	플랜트 배관공	특별 인부	플랜트 배관공	특별 인부	플랜트 배관공	특별 인부	플랜트 배관공	특별 인부	플랜트 배관공	특별 인부
ø 25이하	0.107	0.053	0.107	0.053	0.133	0.066	0.134	0.067	0.140	0.066
32	0.133	0.066	0.133	0.066	0.166	0.083	0.180	0.090	0.206	0.103
40	0.153	0.076	0.154	0.077	0.206	0.103	0.220	0.110	0.240	0.120
50	0.186	0.093	0.220	0.110	0.253	0.126	0.266	0.133	0.300	0.150
65	0.240	0.120	0.266	0.133	0.293	0.146	0.333	0.166	0.346	0.173
80	0.300	0.150	0.326	0.163	0.366	0.183	0.400	0.200	0.420	0.210
90	0.360	0.180	0.380	0.190	0.434	0.217	0.466	0.233	0.480	0.240
100	0.406	0.203	0.406	0.203	0.486	0.243	0.526	0.263	0.550	0.270

3. Flange Type

(개당)

구분 직중 구경(mm)	사용압력 (VALVE)											
	10.5 kg/cm ²		21~27 kg/cm ²		42 kg/cm ²		63 kg/cm ²		105 kg/cm ²		176 kg/cm ²	
	플랜트 배관공	특별 인부	플랜트 배관공	특별 인부	플랜트 배관공	특별 인부	플랜트 배관공	특별 인부	플랜트 배관공	특별 인부	플랜트 배관공	특별 인부
ø50	0.100	0.050	0.133	0.067	0.180	0.090	0.198	0.097	0.220	0.110	0.293	0.147
65	0.133	0.066	0.167	0.084	0.207	0.104	0.220	0.110	0.287	0.144	0.340	0.170
80	0.166	0.083	0.200	0.100	0.254	0.127	0.267	0.134	0.327	0.164	0.387	0.194
90	0.220	0.110	0.240	0.120	0.300	0.150	0.320	0.160	0.380	0.190	0.440	0.220
100	0.240	0.120	0.287	0.144	0.347	0.174	0.360	0.180	0.433	0.217	0.520	0.260
125	0.286	0.143	0.334	0.167	0.394	0.197	0.407	0.204	0.487	0.244	0.580	0.290
150	0.313	0.156	0.367	0.184	0.427	0.214	0.447	0.224	0.560	0.280	0.627	0.314
200	0.407	0.203	0.486	0.243	0.574	0.287	0.606	0.303	0.746	0.373	0.900	0.450
250	0.520	0.260	0.606	0.303	0.694	0.347	0.735	0.368	0.954	0.477	1.090	0.550
300	0.646	0.323	0.746	0.373	0.867	0.434	0.920	0.460	1.190	0.600	1.430	0.720
350	0.746	0.373	0.860	0.430	1.010	0.506	1.060	0.530	1.420	0.710		
400	0.860	0.430	1.000	0.500	1.160	0.580	1.230	0.620	1.680	0.840		
450	0.960	0.480	1.130	0.570	1.350	0.630	1.430	0.720	1.950	0.980		
500	1.100	0.550	1.280	0.640	1.550	0.780	1.630	0.820	2.260	1.130		
600	1.260	0.630	1.480	0.740	1.760	0.880	1.810	0.910	2.660	1.330		

- [주] ① 본 품에는 Flange형 Valve의 운반조작(Handling) 및 Bolt 결합이 포함 되어 있다.
 ② Valve 결합품에는 Gasket 및 Bolt Stud의 소운반이 포함되어 있다.
 ③ 공구손료 및 장비사용료는 별도 계상한다.

13-1-4 Fitting 취부

1. Screwed Type

(개당)

Fitting종류 구경mm 직중	(2개소결합) Elbow		(3개소결합) Tee		(4개소결합) Cross	
	플랜트 배관공	특별 인부	플랜트 배관공	특별 인부	플랜트 배관공	특별 인부
ø25 이하	0.040	0.020	0.060	0.03	0.08	0.040
32	0.040	0.020	0.060	0.03	0.08	0.040
40	0.053	0.026	0.080	0.04	0.11	0.055
50	0.053	0.026	0.080	0.04	0.11	0.055
65	0.066	0.033	0.100	0.05	0.13	0.060
80	0.066	0.033	0.100	0.05	0.13	0.060
90	0.066	0.033	0.100	0.05	0.13	0.060
100	0.080	0.040	0.120	0.06	0.16	0.080

- [주] ① 본 품은 조립품으로 절단 및 Threading 등 품은 별도 계상한다.
 ② 공구손료 및 장비사용료는 별도 계상한다.

2. Flange Type

(개당)

구분 직중 구경(mm)	사용압력 범위(Fitting)											
	10.5 kg/cm ²		21~27 kg/cm ²		42 kg/cm ²		63 kg/cm ²		105 kg/cm ²		176 kg/cm ²	
	플랜트 배관공	특별 인부	플랜트 배관공	특별 인부	플랜트 배관공	특별 인부	플랜트 배관공	특별 인부	플랜트 배관공	특별 인부	플랜트 배관공	특별 인부
ø50	0.060	0.030	0.060	0.030	0.073	0.036	0.087	0.043	0.10	0.05	0.13	0.06
65	0.066	0.033	0.066	0.033	0.086	0.043	0.100	0.050	0.13	0.06	0.17	0.08
80	0.066	0.033	0.066	0.033	0.086	0.043	0.100	0.050	0.13	0.06	0.17	0.08
90	0.087	0.043	0.087	0.043	0.110	0.055	0.130	0.060	0.15	0.07	0.20	0.10
100	0.100	0.050	0.120	0.060	0.130	0.060	0.140	0.070	0.17	0.08	0.23	0.11
150	0.130	0.060	0.140	0.070	0.150	0.070	0.170	0.080	0.22	0.11	0.29	0.14
200	0.170	0.080	0.200	0.100	0.220	0.110	0.250	0.140	0.31	0.15	0.41	0.20
250	0.230	0.110	0.250	0.120	0.270	0.130	0.310	0.150	0.39	0.19	0.51	0.25
300	0.290	0.140	0.320	0.160	0.340	0.170	0.370	0.190	0.49	0.24	0.64	0.32
350	0.320	0.160	0.360	0.180	0.390	0.190	0.440	0.220	0.54	0.27		
400	0.370	0.180	0.410	0.200	0.430	0.210	0.500	0.250	0.62	0.31		
450	0.400	0.200	0.450	0.220	0.490	0.240	0.560	0.280	0.69	0.34		
500	0.460	0.230	0.520	0.260	0.550	0.270	0.630	0.310	0.77	0.38		
600	0.550	0.270	0.520	0.310	0.660	0.330	0.760	0.380	0.93	0.46		

- [주] ① 본 품은 Flange로 된 Fitting 및 Spool의 결합에 필요한 품이다.
 ② 본 품에는 Bolt, Gasket 등의 소운반품이 포함되어 있다.
 ③ 공구손료 및 장비사용료는 별도 계상한다.

13-1-5 Flange 취부

1. Screwed Type

(조당)

구분 직중 구경(mm)	사용압력범위(Flange)			
	10.5kg/cm ² Steel 및 8.8kg/cm ² 주철		21kg/cm ² Steel 및 17.5kg/cm ² 주철	
	플랜트배관공	특별인부	플랜트배관공	특별인부
ø50	0.100	0.050	0.120	0.060
65	0.106	0.053	0.126	0.063
80	0.120	0.060	0.133	0.066
90	0.133	0.066	0.153	0.076
100	0.140	0.070	0.166	0.083

→

- [주] ① 본 품은 탄소강을 기준으로 한 것이다.
 ② 본 품에는 Pipe절단, Threading 및 Flange취부후 전배면 용접, 면사상(面仕上) 및 조정(Alignment)이 포함되어 있다.
 ③ 공구손료 및 장비사용료는 별도 계상한다.

3. Slip-on Flange Welded Type

(조당)

구분 직종 구경(mm)	사용압력(Flange)									
	10.5kg/cm ²		21kg/cm ²		27kg/cm ²		42kg/cm ²		63kg/cm ²	
	플랜트 배관공	특별 인부	플랜트 배관공	특별 인부	플랜트 배관공	특별 인부	플랜트 배관공	특별 인부	플랜트 배관공	특별 인부
ø25이하	0.066	0.033	0.087	0.044	0.120	0.060	0.120	0.060	0.133	0.067
32	0.087	0.043	0.100	0.050	0.120	0.060	0.120	0.060	0.153	0.077
40	0.087	0.043	0.107	0.054	0.120	0.060	0.120	0.060	0.153	0.077
50	0.107	0.053	0.120	0.060	0.153	0.077	0.156	0.078	0.200	0.100
65	0.126	0.063	0.140	0.070	0.193	0.097	0.183	0.092	0.254	0.127
80	0.153	0.076	0.173	0.087	0.240	0.120	0.240	0.120	0.300	0.150
90	0.186	0.093	0.200	0.100	0.274	0.137	0.274	0.137	0.342	0.171
100	0.200	0.100	0.220	0.110	0.293	0.147	0.320	0.160	0.400	0.200
125	0.253	0.127	0.273	0.137	0.373	0.187	0.400	0.200	0.506	0.253
150	0.300	0.150	0.326	0.163	0.433	0.217	0.483	0.287	0.600	0.300
200	0.426	0.213	0.453	0.237	0.607	0.304	0.666	0.333	0.660	0.330
250	0.526	0.263	0.566	0.283	0.754	0.377	0.926	0.463	0.960	0.480
300	0.640	0.320	0.694	0.347	0.920	0.460	1.140	0.570	1.270	0.640
350	0.754	0.377	0.834	0.417	1.090	0.550	1.350	0.670	1.470	0.740
400	0.874	0.437	0.940	0.470	1.250	0.630	1.530	0.770	1.670	0.840
450	1.020	0.510	1.130	0.570	1.460	0.730	1.690	0.850	1.970	0.980
500	1.220	0.610	1.330	0.670	1.750	0.830	1.970	0.980	2.290	1.150
600	1.530	0.770	1.670	0.840	2.140	1.070	2.600	1.300	2.900	1.450

- [주] ① 본 품은 탄소강을 기준으로 한 것이다.
 ② 본 품에는 Pipe를 절단하여 Flange활입(滑入)후 전배면을 용접하고 면사상 및 조정(Alignment)이 포함되어 있다.
 ③ 공구손료 및 장비사용료는 별도 계상한다.

13-1-6 Oil Flushing

(ton당)

규격 (mm)	플랜트 배관공	보통 인부	계	규격 (mm)	플랜트 배관공	보통 인부	계
ø8	7.43	141.19	148.62	ø65	1.05	19.89	20.94
10	6.32	120.00	120.32	80	0.85	16.05	16.90
15	4.94	93.89	98.83	100	0.60	11.33	11.93
20	4.38	83.30	87.68	125	0.44	8.31	8.75
25	3.72	70.59	74.31	150	0.34	6.55	6.89
32	2.75	52.29	55.04	200	0.23	4.30	4.53
40	2.33	44.25	46.58	250	0.16	3.06	3.22
50	1.76	33.35	35.11	300	0.12	2.31	2.43

- [주] ① 본 품은 Scale의 조도가 50# 이상인 경우에 한하여 적용한다.
 ② 본 품은 Scale의 조도가 200#를 기준한 것으로 100#까지 10%, 50#까지 20%를 감한다.
 ③ 본 품에는 Flushing oil의 Charging 및 Drain, Hammering, 금망의 설치 및 교환 Scale의 Sampling 및 관정이 포함되어 있다.
 ④ Flushing을 위한 가배관 및 철거품은 별도 계상한다.
 ⑤ 장비 및 공구손료는 별도 계상한다.

13-1-7 장거리 배관('93년 보완)

(Joint당)

규격	개당 중량(kg)	보통 인부	플랜트 배관공	특별 인부	플랜트 용접공	크레인 (시간)	비고
ø150	238	0.78	0.60	1.20	0.84	0.80	
175	290	0.82	0.63	1.26	0.89	0.84	
200	361	0.86	0.66	1.32	0.95	0.88	
225	432	0.90	0.69	1.38	1.00	0.92	
250	509	0.94	0.72	1.44	1.06	0.96	
300	636	1.01	0.78	1.56	1.17	1.04	
350	661	1.09	0.84	1.68	1.30	1.12	
400	710	1.17	0.90	1.80	1.44	1.20	
450	802	1.25	0.96	1.92	1.60	1.28	
500	892	1.33	1.02	2.04	1.71	1.34	
550	982	1.40	1.08	2.16	1.83	1.42	
600	1,068	1.48	1.14	2.28	1.94	1.50	
650	1,152	1.56	1.20	2.40	2.05	1.58	

- [주] ① 본 품은 직관길이 12m를 기준한 것이며(수중, 터널내 등) 이형관 및 곡관 부설은 별도 계상할 수 있다.
 ② 본 품은 비파괴검사 KS 2급 기준이며, KS 1급 적용시는 본 품에 100%까지 가산할 수 있다.
 ③ 본 품은 소운반, 조양, Hangering, Supporting, Alignment, 가집, 본용접 등의 작업이 포함되어 있다.
 ④ 본 품은 비파괴시험작업, 수압시험작업이 제외되었다.
 ⑤ 작업장소에 따른 할증율 및 지세별 할증율은 '[공통부문] 1-4-3 품의 할증'의 해당할증 항을 적용한다.
 ⑥ 폴리에틸렌 피복관 배관시는 본 품에 10% 가산한다.
 ⑦ 타공사와 병행작업시는 상기 본 품에 20% 가산한다.

- ⑧ 장비휴지 대기시간이 일일 1시간이상 발생할 경우에는 인건비, 관리비를 별도 계상한다.
- ⑨ 배관작업구간내에 가설작업장을 건설치 못할 경우 장비 및 인원이동을 위하여 본 품에 10% 가산한다.
- ⑩ 본 품은 배관 및 용접품이므로 별도의 기구 부착 등은 별도 계상한다.
- ⑪ 기계기구(용접기, 발전기, 지게차, 견인차, 공기압축기 등) 및 잡재료는 필요에 따라 계상한다.
- ⑫ 부설을 위한 터파기, 되메우기, 기초, 잔토처리, 물푸기 등은 별도 계상한다.

13-1-8 이중보온관 설치

1. 이중보온관 부설

(m당 : 관길이기준)

구분 관경 (외경)(mm)	개당중량 (kg) (12m기준)	플랜트 배관공 (인)	특별인부 (인)	보통인부 (인)	크레인 (시간)	비고
ø20(90)	34(17)	0.065	0.065	0.100		
25(90)	43(22)	0.066	0.066	0.101		
32(110)	60(30)	0.067	0.067	0.102		
40(110)	67(34)	0.068	0.068	0.104		
50(125)	87(43)	0.070	0.070	0.106		
65(140)	122(61)	0.073	0.073	0.109		
80(160)	145(72)	0.075	0.075	0.112		
100(200)	204(102)	0.078	0.078	0.116	0.100	
ø125(225)	259	0.082	0.082	0.125	0.105	
150(250)	326	0.086	0.086	0.130	0.110	
200(315)	500	0.095	0.095	0.142	0.121	
250(400)	663	0.103	0.103	0.152	0.132	
300(450)	797	0.105	0.105	0.155	0.134	
350(500)	834	0.108	0.108	0.163	0.136	
400(560)	1,072	0.111	0.111	0.167	0.138	
450(630)	1,250	0.119	0.119	0.178	0.147	
500(710)	1,459	0.124	0.124	0.185	0.149	
550(710)	1,882	0.130	0.130	0.192	0.151	
600(800)	2,161	0.136	0.136	0.203	0.153	
650(850)	2,332	0.143	0.143	0.213	0.161	
700(900)	2,559	0.150	0.150	0.222	0.169	
750(950)	2,730	0.157	0.157	0.231	0.177	
800(1,000)	2,970	0.164	0.164	0.240	0.185	
850(1,100)	3,690	0.171	0.171	0.249	0.193	
900(1,100)	3,775	0.178	0.178	0.263	0.201	
1,000(1,200)	4,538	0.192	0.192	0.282	0.217	
1,100(1,300)	5,098	0.206	0.206	0.301	0.233	
1,200(1,400)	5,547	0.220	0.220	0.320	0.249	

- [주] ① 본 품은 지역난방용 온수의 공급 및 회수를 위하여 선응력도입법(Prestress Method)을 이용하여 지중에 매설되는 이중보온관의 기계부설에 적용한다.
- ② 본 품은 직관길이 12m을 기준한 것으로 이형관 및 곡관 등의 부설품은 포함되었으며 접합품은 제외되었다.
- ③ 개당중량의 ()안은 6m 기준일때의 중량이다.
- ④ 본 품에는 소운반 조양, Hangering, Supporting, Alignment 등의 작업이 포함되었다.
- ⑤ 본 품은 지장물통과, 도로 및 철도횡단, 수중, 터널내 등 특수 부설구간은 별도 계상할 수 있다.
- ⑥ 본 품에는 비파괴검사 수압시험이 제외되었다.
- ⑦ 본 품에는 용접부 보온, Foam pad 설치 등은 제외되었다.
- ⑧ 본 품은 누수감지연결부 취급, 공급 및 회수관 동시배열, 폴리에틸렌 피복관 등 지역난방 열배관 특성이 고려되었다.
- ⑨ 타 공사와 병행작업시는 본 품에 20%까지 계상할 수 있다.
- ⑩ 장비 휴지 대기시간이 1일 1시간이상 발생할 경우에는 장비에 대한 노무비, 관리비를 별도 계상할 수 있다.
- ⑪ 배관작업 구간내에 가설작업장을 건설치 못할 경우 장비 및 인원이동을 위하여 본 품에 10% 가산할 수 있다.
- ⑫ 본 품에는 관로유지 및 누수감지 연결부, 용접부위 유지관리품이 계상되었다.
- ⑬ 자재 적치장에서 현장간 이중보온관의 운반비는 별도 계상한다.
- ⑭ 부설을 위한 터파기, 되메우기, 기초, 잔토처리, 물푸기 등은 별도 계상한다.
- ⑮ 본 품의 부설장비의 규격은 다음을 기준으로 한다.

관경(mm)(내경기준)	부설장비규격	비 고
300A이하	15ton급 크레인(타이어)	
350~650A	20ton급 크레인(타이어)	
700A이상	25ton급 크레인(타이어)	

2. 이중보온관 용접

관경 (외경)(mm)	구분	개당강관 중량(kg) (12m기준)	플랜트 용접공 (인)	특별 인부 (인)	발전기 (50kW) (시간)	(JOINT당)	
						용접기 (300Amp) (시간)	용접봉 (kg)
ø20(90)		21(10)	0.695	0.557	1.112	2.224	0.006
25(90)		31(15)	0.708	0.564	1.132	2.265	0.012
32(110)		42(21)	0.727	0.574	1.163	2.326	0.018
40(110)		49(25)	0.749	0.586	1.198	2.396	0.036
50(125)		65(33)	0.776	0.601	1.241	2.483	0.049
65(140)		96(48)	0.816	0.622	1.305	2.611	0.130
80(160)		113(56)	0.857	0.644	1.371	2.742	0.155
100(200)		159(79)	0.911	0.674	1.457	2.915	0.230
ø125(225)		203	0.978	0.710	1.564	3.129	0.310
150(250)		260	1.046	0.747	1.673	3.347	0.420
200(315)		397	1.187	0.824	1.899	3.798	0.600
250(400)		494	1.256	0.853	2.009	4.019	0.750

구분 관경 (외경)(mm)	개당강관 중량(kg) (12m기준)	플랜트 용접공 (인)	특별 인부 (인)	발전기 (50kW) (시간)	용접기 (300Amp) (시간)	용접봉 (kg)
300(450)	591	1.362	0.908	2.179	4.358	0.880
350(500)	661	1.560	1.008	2.496	4.992	1.126
400(560)	757	1.775	1.109	2.840	5.680	1.296
450(630)	853	1.970	1.182	3.152	6.304	1.458
500(710)	950	2.107	1.257	3.371	6.742	1.620
550(710)	1.416	2.600	1.534	4.160	8.320	2.078
600(800)	1.547	2.763	1.623	4.420	8.841	2.235
650(850)	1.677	2.927	1.713	4.683	9.366	2.420
700(900)	1.808	3.081	1.797	4.929	9.859	2.606
750(950)	1.938	3.235	1.951	5.176	10.352	2.793
800(1,000)	2.070	3.389	2.105	5.422	10.844	2.979
850(1,100)	2.600	3.543	2.259	5.668	11.337	3.747
900(1,100)	2.755	3.697	2.413	5.915	11.830	3.968
1,000(1,200)	3.300	4.005	2.721	6.408	12.816	4.751
1,100(1,300)	3.634	4.313	3.029	6.900	13.801	5.226
1,200(1,400)	3.968	4.621	3.337	7.393	14.787	5.701

- [주] ① 본 품은 지역난방용 온수의 공급 및 회수를 위하여 선응력 도입법(prestress Method)을 이용하여 지중에 매설되는 이중보온관의 용접에 적용한다.
- ② 본 품은 12m를 기준한 것이며 지장물 통과, 도로 및 철도 횡단, 수중, 터널내 등 특수구간은 별도 계상할 수 있다.
- ③ 개당 강관중량의 ()안은 6m 기준일 때 중량이다.
- ④ 본 품은 비파괴시험 2급 기준이며 1급 적용시는 본 품에 100% 가산한다.
- ⑤ 본 품에는 가접, 본 용접 등의 작업이 포함되어 있다.
- ⑥ 본 품에는 비파괴시험작업, 수압시험작업이 제외되었다.
- ⑦ 본 품에는 용접부 보온, Foam pad 설치 등이 제외되었다.
- ⑧ 타 공사와 병행작업시에 본 품에 20%까지 계상할 수 있다.
- ⑨ 장비 휴지 대기시간이 1일 1시간 이상 발생할 경우에는 장비에 대한 노무비, 관리비는 별도 계상할 수 있다.
- ⑩ 기계·공구(지게차, 견인차, 공기압축기 등) 및 잡재료는 필요에 따라 별도 계상한다.
- ⑪ MITER용접시는 본 품에 50%까지 할증을 고려하여 가산할 수 있다.
- ⑫ MITER용접에 필요한 관절단시 피복관 폴리에틸렌 절단과 폴리우레탄의 제거비는 별도 계상한다.
- ⑬ 본 품은 공급 및 회수관 동시배열, 폴리에틸렌 피복관 등 지역난방 열배관 특성이 고려되었다.

13-2 플랜트 용접

13-2-1 강관절단('18년 보완)

(개소당)

구경 (mm)	SCH No	20~40		60~80		100~160	
	직종	용접공 (인)	특별인부 (인)	용접공 (인)	특별인부 (인)	용접공 (인)	특별인부 (인)
ø25		0.002	0.001	0.003	0.001	0.004	0.002
32		0.002	0.001	0.003	0.001	0.005	0.002
40		0.003	0.001	0.005	0.002	0.007	0.003
50		0.003	0.001	0.007	0.003	0.008	0.004
65		0.004	0.002	0.010	0.004	0.010	0.004
80		0.005	0.002	0.012	0.005	0.012	0.005
95		0.007	0.003	0.013	0.005	0.014	0.006
100		0.009	0.004	0.014	0.006	0.017	0.007
125		0.010	0.005	0.017	0.007	0.021	0.009
150		0.014	0.006	0.021	0.009	0.024	0.010
200		0.017	0.007	0.028	0.012	0.031	0.013
250		0.021	0.009	0.031	0.013	0.035	0.015
300		0.028	0.012	0.035	0.015	0.052	0.022
350		0.038	0.016	0.052	0.022	0.070	0.030
400		0.049	0.026	0.070	0.030	0.087	0.037
450		0.066	0.028	0.087	0.037	0.105	0.045
500		0.084	0.036	0.105	0.045	0.122	0.052
600		0.105	0.045	0.122	0.052	0.135	0.060

- [주] ① 본 품은 산소+LPG를 사용하여 탄소강관을 인력으로 절단하는 기준이다.
 ② 본 품은 절단위치 확인, 절단 및 절단면 가공(Beveling)작업이 포함된 것이다.
 ③ Pipe절단은 평면절단을 기준으로 한 품이며 사단일 경우에는 품을 30% 가산한다.
 ④ 공구손료 및 경장비(절단장비 등)의 기계경비는 인력품의 3%를 계상한다.
 ⑤ 재료량은 다음을 참고하여 적용한다.

(개소당)

구경 (mm)	SCH No	20~40		60~80		100~160	
	직종	산소(ℓ)	LPG(kg)	산소	LPG(kg)	산소	LPG(kg)
ø25		2.4	0.002	2.5	0.002	5.2	0.005
32		2.7	0.003	2.9	0.003	6.6	0.006
40		3.2	0.003	3.4	0.003	9.0	0.009
50		3.8	0.004	5.2	0.005	17.2	0.017
65		4.8	0.005	14.2	0.014	26.2	0.026
80		6.2	0.006	19.5	0.019	37.8	0.037

→

구경 (mm)	SCH No	20~40		60~80		100~160	
	직중	산소(ℓ)	LPG(kg)	산소	LPG(kg)	산소	LPG(kg)
95		7.5	0.007	26.2	0.026	42.0	0.041
100		12.0	0.012	32.2	0.031	56.5	0.055
125		22.0	0.021	50.0	0.049	77.0	0.075
150		34.0	0.033	71.5	0.070	119.0	0.116
200		56.0	0.055	105.0	0.103	179.0	0.175
250		99.0	0.097	149.0	0.146	344.0	0.336
300		129.0	0.126	227.0	0.222	592.0	0.578
350		152.0	0.149	270.0	0.264	730.0	0.713
400		195.0	0.191	345.0	0.337	950.0	0.928
450		242.0	0.236	418.0	0.408	1,060.0	1.036
500		290.0	0.283	527.0	0.515	1,210.0	1.182
600		332.0	0.324	880.0	0.860	1,650.0	1.612

13-2-2 강판절단('18년 보완)

(m당)

철판두께 (mm)	화구경 (mm)	산소 압력 (kg/cm ²)	용접공 (인)	특별인부 (인)
3	0.5~1.0	1.0~2.2	0.0055~0.0037	0.0027~0.0019
6	0.8~1.5	1.1~1.4	0.0066~0.0042	0.0033~0.0021
9	0.8~1.5	1.2~2.1	0.0075~0.0046	0.0036~0.0023
12	1.0~1.5	1.4~2.2	0.0091~0.0050	0.0045~0.0025
19	1.2~1.5	1.7~2.5	0.0091~0.0054	0.0045~0.0027
25	1.2~1.5	2.0~2.8	0.0120~0.0060	0.0060~0.0030
38	1.5~2.0	2.1~3.2	0.0190~0.0076	0.0095~0.0039
50	1.7~2.0	1.6~3.5	0.0190~0.0084	0.0095~0.0042
75	1.7~2.0	2.3~3.9	0.0280~0.0110	0.0140~0.0060
100	2.1~2.2	3.0~4.0	0.0280~0.0130	0.0140~0.0070
125	2.1~2.2	3.9~4.9	0.0310~0.0170	0.0150~0.0090
150	2.5~2.8	4.5~5.6	0.0370~0.0200	0.0185~0.0100
200	2.5~2.8	4.0~5.4	0.0430~0.0250	0.0220~0.0130
250	2.5~2.8	4.6~6.8	0.0560~0.0350	0.0280~0.0170
300	2.8~3.1	4.1~6.0	0.0790~0.0430	0.0400~0.0220

- [주] ① 본 품은 산소+LPG를 사용하여 강판을 인력으로 절단하는 기준이다.
 ② 본 품은 절단위치 확인, 절단 및 절단면 가공(Beveling)이 포함된 것이다.
 ③ 공구손료 및 경장비(절단기 등)의 기계경비는 인력품의 3%를 계상한다.
 ④ 재료량은 다음을 참고하여 적용한다.

(m당)

철관두께 (mm)	산소(ℓ)	LPG(kg)
3	16.5~25.1	0.016~0.025
6	39.6~103	0.039~0.101
9	56.9~144	0.056~0.141
12	104~197	0.102~0.192
19	180~244	0.176~0.238
25	266~324	0.260~0.317
38	479~730	0.468~0.713
50	593~743	0.579~0.726
75	971~1,380	0.949~1.348
100	1,113~1,860	1.087~1.817
125	1,469~2,280	1.435~2.228
150	2,507~3,580	2.449~3.498
200	3,689~4,560	3.604~4.455
250	5,813~7,103	5.679~6.940
300	9,670~12,410	9.448~12.125

13-2-3 강관용접('18년 보완)

1. 전기아크용접

(개소당)

SCH No.	20	30	40	60	80	100	120	140	160
직중 구경 mm	용접공	용접공	플랜트 용접공	플랜트 용접공	플랜트 용접공	플랜트 용접공	플랜트 용접공	플랜트 용접공	플랜트 용접공
	(인)	(인)	(인)	(인)	(인)	(인)	(인)	(인)	(인)
φ 15			0.066		0.075				0.087
20			0.075		0.083				0.101
25			0.083		0.094				0.117
40			0.094		0.116				0.154
50			0.116		0.138				0.190
65			0.138		0.150				0.212
80			0.150		0.162				0.250
90			0.162		0.175				0.290
100			0.175		0.200		0.325		0.350
125			0.187		0.237		0.337		0.450
150			0.225		0.275		0.450		0.590
200	0.287	0.287	0.287	0.325	0.362	0.525	0.700	0.800	0.940
250	0.337	0.337	0.337	0.435	0.575	0.790	0.900	1.000	1.160
300	0.387	0.387	0.450	0.575	0.750	0.900	1.090	1.350	1.680
350	0.442	0.462	0.537	0.760	0.940	1.100	1.360	1.740	2.170

→

SCH No.	20	30	40	60	80	100	120	140	160
직중 구경 mm	용접공	용접공	플랜트 용접공	플랜트 용접공	플랜트 용접공	플랜트 용접공	플랜트 용접공	플랜트 용접공	플랜트 용접공
	(인)	(인)	(인)	(인)	(인)	(인)	(인)	(인)	(인)
400	0.540	0.540	0.725	0.950	1.220	1.660	1.830	2.360	2.710
450	0.640	0.750	0.960	1.290	1.600	1.990	2.300	2.840	3.220
500	0.690	0.940	1.050	1.460	1.820	2.360	2.930	3.560	4.050
600	0.800	1.100	1.230	1.790	2.280	3.180	4.200	5.000	5.560

- [주] ① 본 품은 탄소강관의 현장 전기아크 용접을 기준한 것이다.
 ② 본 품은 접합면의 Beveling 및 손질이 되어 있는 상태에서 용접하는 품이다.
 ③ 수압시험 및 교정품은 본 품의 5%를 가산한다.
 ④ 합금강인 경우는 별표의 재질에 따른 배관 용접품 할증률을 가산한다.
 [별표] ‘[기계설비부문] 13-1-1 플랜트 배관 설치 [별표]’ 참조
 ⑤ 비파괴검사 KS 1급 적용시에는 본 품에 100%까지 가산할 수 있다.
 ⑥ 다음과 같은 용접작업인 경우는 본 품을 증감할 수 있다.
 가 Back Mirror 용접(극히 협소한 장소) : 30%까지 가산
 나 Back Ring 사용시 : 25%까지 가산
 다 Nozzle 용접시 : 50%까지 가산
 라 Sloping Line 용접시 : 100%까지 가산
 마 Mitre 용접시 : 50%까지 가산
 바 Socket 용접시 : 40% 까지 감
 ⑦ 예열, 응력제거, Radiographic Test가 필요한 경우는 별도 계상한다.
 ⑧ Pipe내 Purge Gas(Argon, N2 등)를 사용하여 용접시는 Inert Gas Purge 용접품을 본 품에 별도 계상한다.
 ⑨ 공구손료 및 경장비(용접기 등)의 기계경비는 인력품의 3%로 계상한다.
 ⑩ 재료량은 다음을 참고하여 적용한다.

(개소당)

SCH No.	20	30	40	60	80	100	120	140	160
직중 구경 mm	용접봉	용접봉	용접봉	용접봉	용접봉	용접봉	용접봉	용접봉	용접봉
	(kg)	(kg)	(kg)	(kg)	(kg)	(kg)	(kg)	(kg)	(kg)
φ 15			0.006		0.015				0.024
20			0.012		0.021				0.063
25			0.018		0.036				0.092
40			0.036		0.090				0.150
50			0.049		0.130				0.250
65			0.150		0.240				0.370
80			0.190		0.320				0.560
90			0.230		0.410				0.760
100			0.280		0.480		0.730		1.010
125			0.400		1.010		1.130		1.650
150			0.540		1.060		1.650		2.490

→

SCH No.	20	30	40	60	80	100	120	140	160
직중 구경 mm	용접봉 (kg)	용접봉 (kg)	용접봉 (kg)	용접봉 (kg)	용접봉 (kg)	용접봉 (kg)	용접봉 (kg)	용접봉 (kg)	용접봉 (kg)
	200	0.600	0.710	0.900	1.310	1.780	2.360	2.380	2.800
250	0.750	1.050	1.300	2.200	2.980	4.140	4.200	4.900	5.300
300	0.880	1.310	1.850	3.240	4.700	4.800	5.900	6.400	6.400
350	1.390	1.780	2.210	4.000	6.000	5.700	8.000	10.200	12.500
400	1.600	2.060	3.390	5.470	6.800	8.100	10.600	14.800	17.600
450	1.800	3.020	4.700	7.750	8.400	13.700	15.600	18.020	23.600
500	2.100	4.300	5.750	9.250	10.100	15.300	16.500	25.700	30.600
600	2.440	6.010	7.710	12.100	13.600	20.500	23.600	36.200	42.100

2. TIG(Tungsten Inert Gas) 용접('18년 신설)

(개소당)

SCH No.	20		30		40		60		80	
직중 구경 mm	플랜트 용접공 (인)	특별인부 (인)	플랜트 용접공 (인)	특별인부 (인)	플랜트 용접공 (인)	특별인부 (인)	플랜트 용접공 (인)	특별인부 (인)	플랜트 용접공 (인)	특별인부 (인)
15					0.065	0.038			0.067	0.039
20					0.067	0.039			0.070	0.041
25					0.072	0.042			0.076	0.044
32					0.077	0.045			0.083	0.049
40					0.080	0.047			0.088	0.052
50	0.083	0.049			0.088	0.052			0.099	0.058
65	0.102	0.060			0.109	0.064			0.125	0.073
80	0.110	0.065			0.121	0.071			0.143	0.084
95	0.118	0.069			0.133	0.078			0.162	0.095
100	0.132	0.077			0.148	0.086			0.183	0.107
125	0.153	0.089			0.179	0.105			0.229	0.134
150	0.179	0.105			0.213	0.125			0.293	0.171
200	0.244	0.143	0.261	0.153	0.294	0.172	0.352	0.206	0.416	0.244
250	0.289	0.169	0.338	0.198	0.390	0.229	0.506	0.296	0.586	0.343
300	0.334	0.196	0.419	0.245	0.498	0.291	0.661	0.387	0.784	0.459
350	0.438	0.257	0.513	0.301	0.588	0.344	0.770	0.451	0.944	0.553
400	0.494	0.289	0.580	0.340	0.751	0.440	0.960	0.562	1.200	0.703
450	0.550	0.322	0.744	0.436	0.936	0.548	1.212	0.710	1.488	0.871
500	0.714	0.418	0.930	0.545	1.090	0.638	1.450	0.849	1.808	1.059
600	0.848	0.497	1.238	0.725	1.494	0.875	2.053	1.202	2.545	1.490

→

(개소당)

SCH No.	100		120		140		160	
직중 구경 mm	플랜트 용접공 (인)	특별인부 (인)	플랜트 용접공 (인)	특별인부 (인)	플랜트 용접공 (인)	특별인부 (인)	플랜트 용접공 (인)	특별인부 (인)
	15							0.068
20							0.074	0.043
25							0.082	0.048
32							0.090	0.052
40							0.098	0.058
50							0.120	0.070
65							0.145	0.085
80							0.177	0.104
95							0.214	0.125
100			0.216	0.127			0.246	0.144
125			0.281	0.165			0.331	0.194
150			0.357	0.209			0.428	0.251
200	0.479	0.280	0.557	0.326	0.617	0.361	0.674	0.395
250	0.686	0.402	0.788	0.461	0.910	0.533	1.005	0.588
300	0.939	0.550	1.090	0.638	1.207	0.707	1.375	0.805
350	1.153	0.675	1.321	0.774	1.485	0.870	1.641	0.961
400	1.439	0.843	1.667	0.976	1.930	1.130	2.113	1.237
450	1.802	1.055	2.101	1.231	2.356	1.380	2.640	1.546
500	2.201	1.289	2.540	1.488	2.912	1.705	3.233	1.894
600	3.136	1.837	3.653	2.139	4.107	2.405	4.597	2.692

[주] ① 본 품은 탄소강관의 현장 TIG 용접을 기준한 것이다.

② 본 품은 접합면의 Beveling 및 손질이 되어 있는 상태에서 용접하는 기준이다.

③ 강관의 사용압력이 100kg/cm² 이상인 배관 또는 압력용기를 용접하거나, 합금강을 용접하는 경우(난이도 특급수준)에는 플랜트특수용접공을 적용한다.

④ 공구손료 및 경장비(용접기 등)의 기계경비는 인력품의 3%로 계상한다.

⑤ 재료량(용접봉, 보호가스 등)은 별도 계상한다.

⑥ 다음과 같은 용접작업인 경우는 본 품을 증감할 수 있다.

㉠ Back Mirror 용접(극히 협소한 장소) : 30%까지 가산

㉡ Back Ring 사용시 : 25%까지 가산

㉢ Nozzle 용접시 : 50%까지 가산

㉣ Sloping Line 용접시 : 100%까지 가산

㉤ Mitre 용접시 : 50%까지 가산

㉥ Socket 용접시 : 40% 까지 감

⑦ 예열, 응력제거, Radiographic Test가 필요한 경우는 별도 계상한다.

⑧ Pipe내 Purge Gas(Argon, N₂ 등)를 사용하여 용접시는 Inert Gas Purge 용접품을 본 품에 별도 계상한다.

13-2-4 강판 전기아크용접

1. 전기아크용접(V형)('93년 보완)

(m당)

구분 자세 및 직종 두께(mm)	용접봉사용량(kg)			인 력(인)						소요전력(kWh)		
	하향	횡향	입향	하향		횡향		입향		하향	횡향	입향
				용접공	특별 인부	용접공	특별 인부	용접공	특별 인부			
3	0.17	0.20	0.22	0.030	0.009	0.036	0.011	0.044	0.013	0.60	0.70	0.90
4	0.28	0.30	0.33	0.033	0.010	0.041	0.012	0.050	0.015	1.00	1.20	1.45
5	0.38	0.40	0.45	0.037	0.011	0.046	0.014	0.056	0.017	1.45	1.70	1.95
6	0.58	0.60	0.66	0.042	0.012	0.052	0.016	0.063	0.019	1.85	2.50	2.75
7	0.78	0.80	0.89	0.057	0.014	0.068	0.017	0.079	0.021	2.20	3.20	3.45
8	0.98	1.00	1.08	0.071	0.016	0.084	0.020	0.098	0.023	3.15	4.00	4.40
9	1.15	1.20	1.30	0.080	0.017	0.094	0.023	0.106	0.027	5.00	6.00	6.35
10	1.33	1.40	1.50	0.087	0.020	0.106	0.025	0.121	0.030	7.00	8.00	8.40
11	1.51	1.60	1.75	0.103	0.023	0.120	0.028	0.139	0.034	8.00	9.0	9.50
12	1.71	1.80	1.96	0.116	0.026	0.134	0.032	0.157	0.039	9.00	10.0	10.50
13	1.90	2.00	2.20	0.130	0.029	0.151	0.036	0.181	0.044	10.00	11.5	12.25
14	2.08	2.20	2.43	0.146	0.033	0.169	0.040	0.198	0.049	11.10	13.0	13.75
15	2.25	2.40	2.65	0.162	0.037	0.187	0.044	0.218	0.054	13.50	15.0	15.80

- [주] ① 본 품은 철판 두께에 따른 규정에 정해진 층수에 용접하는 품이다.
 ② 본 품은 Net Arc Time 기준이므로 본 품에 아래 작업효율을 감안하여 계상한다.
 수동용접 : 40%(공장가공), 30%(현장가공)
 자동용접 : 45%(공장가공), 35%(현장가공)
 ③ 본 품에는 Beveling이 포함되어 있다.
 ④ 공구손료는 별도 계상한다.
 ⑤ 비파괴시험, Preheating 및 Annealing은 필요한 경우 별도 계상한다.
 ⑥ 합금강에 대하여는 '[기계설비부문] 13-2-3 강판용접/1.전기아크 용접'과 같이 적용한다.
 [계산예]
 두께 3mm의 강판을 하향자세에 의하여 수동용접으로 공장가공하는 경우의 용접공 품 :
 $0.03 \div 0.4 = 0.075 \text{인/m}$

2. 전기아크용접(U형)

(m당)

구분 자세 및 직종 두께(mm)	용접봉소비량(kg)		소요전력(kWh)		하향한면용접(인)		하향양면용접(인)	
	하향한면 용접	하향양면 용접	하향한면 용접	하향양면 용접	용접공	특별인부	용접공	특별인부
15	2.05	2.40	8	9	0.250	0.075	0.275	0.083
20	2.80	3.10	11	12	0.344	0.103	0.362	0.109
25	3.70	4.00	15	16	0.488	0.146	0.525	0.158
30	4.80	5.00	22	24	0.513	0.154	0.550	0.165
35	6.00	6.40	31	34	0.600	0.180	0.638	0.191
40	7.40	7.90	42	45	0.688	0.206	0.750	0.225
45	8.90	9.40	53	57	0.788	0.236	0.844	0.253
50	10.40	11.00	66	71	0.900	0.270	0.962	0.289
55	12.00	12.70	80	86	1.038	0.311	1.060	0.318
60	13.50	15.40	84	100	1.137	0.341	1.200	0.360
65	15.10	16.10	109	116	1.250	0.365	1.310	0.390
70	16.60	17.70	124	131	1.425	0.428	1.485	0.446

- [주] ① 본 품은 하향식 용접을 기준으로 한 품이다.
 ② 본 품은 Beveling 품이 포함되어 있다.
 ③ 공구손료는 별도 계상한다.
 ④ 비파괴시험, Preheating 및 Annealing은 필요한 경우 별도로 계상한다.
 ⑤ 작업효율은 '1. 전기아크용접(V형)'과 같이 적용한다.

3. 전기아크용접(H형)

(m당)

구분 자세 및 직종 두께(mm)	용접봉소비량(kg)		소요전력(kWh)		하향한면용접(인)		하향양면용접(인)	
	하향한면 용접	하향양면 용접	하향한면 용접	하향양면 용접	용접공	특별인부	용접공	특별인부
15	1.60	1.70	4	8	0.114	0.034	0.165	0.050
20	1.90	2.40	5	10	0.150	0.045	0.312	0.094
25	2.35	3.30	6	14	0.175	0.053	0.388	0.116
30	2.90	4.30	10	20	0.200	0.060	0.462	0.139
35	3.60	5.40	14	28	0.219	0.066	0.537	0.161
40	4.30	6.70	20	36	0.275	0.083	0.625	0.188
45	5.20	8.00	25	46	0.313	0.093	0.713	0.214
50	6.10	9.40	32	57	0.350	0.105	0.894	0.268
55	7.10	10.90	39	68	0.413	0.124	0.900	0.270
60	8.00	12.40	46	81	0.475	0.143	1.013	0.304
65	9.10	13.90	53	95	0.563	0.169	1.125	0.338
70	10.20	15.30	61	109	0.656	0.197	1.242	0.373

- [주] ① 본 품은 하향식 용접을 기준으로 한 품이다.
 ② 본 품에는 Beveling 품이 포함되어 있다.
 ③ 공구손료는 별도 계상한다.
 ④ 비파괴시험, Preheating 및 Annealing은 필요한 경우 별도로 계상한다.
 ⑤ 작업효율은 '1. 전기아크용접(V형)'과 같이 적용한다.

4. 전기아크용접(X형)

(m당)

구분 자세 및 직종 두께(mm)	용접봉소비량(kg)			인력(인)						전력소비량(kWh)		
	하향	횡향	입향	하향		횡향		입향		하향	횡향	입향
				용접공	특별 인부	용접공	특별 인부	용접공	특별 인부			
16	1.95	1.97	2.10	0.166	0.051	0.200	0.062	0.260	0.076	12.0	12.5	14.0
18	2.10	2.15	2.25	0.192	0.056	0.230	0.068	0.310	0.082	14.0	15.0	17.0
20	2.25	2.30	2.45	0.225	0.062	0.270	0.073	0.340	0.088	17.0	18.0	20.0
22	2.45	2.50	2.65	0.250	0.068	0.310	0.078	0.390	0.094	20.0	22.0	24.0
24	2.60	2.70	2.90	0.290	0.074	0.350	0.084	0.450	0.105	23.5	26.0	28.0
26	2.75	2.90	3.15	0.320	0.079	0.400	0.089	0.510	0.110	27.5	30.6	33.0
28	3.00	3.15	3.40	0.370	0.085	0.450	0.095	0.580	0.116	33.0	36.6	38.0
30	3.25	3.45	3.70	0.413	0.090	0.495	0.105	0.632	0.123	39.5	41.9	43.9

- [주] ① 본 품은 철판두께에 따라 규정에 정해진 층수를 용접하는 품이다.
 ② 본 품에는 Beveling 품이 포함되어 있다.
 ③ 공구손료는 별도 계상한다.
 ④ 비파괴시험, Preheating 및 Annealing은 필요한 경우 별도로 계상한다.
 ⑤ 작업효율은 '1. 전기아크용접(V형)'과 같이 적용한다.

5. 전기아크용접(Fillet용접)

(m당)

구분 자세 및 직종 두께(mm)	용접봉소비량(kg)				소요전력(kWh)				인력(인)							
	하향	횡향	상향	입향	하향	횡향	상향	입향	하향		횡향		상향		입향	
									용접 공	특별 인부	용접 공	특별 인부	용접 공	특별 인부	용접 공	특별 인부
5	0.27	0.30	0.33	0.35	1.90	2.20	2.30	2.50	0.010	0.002	0.020	0.006	0.027	0.008	0.031	0.009
6	0.33	0.40	0.42	0.43	2.25	2.65	2.75	2.90	0.014	0.004	0.026	0.008	0.032	0.009	0.036	0.011
7	0.40	0.50	0.53	0.55	2.60	3.10	3.25	3.50	0.021	0.006	0.031	0.009	0.038	0.011	0.042	0.013
8	0.49	0.60	0.61	0.62	3.25	3.75	4.00	4.25	0.027	0.008	0.040	0.012	0.048	0.012	0.052	0.016
9	0.68	0.80	0.82	0.83	3.80	4.50	4.75	5.10	0.033	0.010	0.052	0.015	0.056	0.017	0.063	0.019
10	0.86	1.0	1.01	1.01	4.70	5.25	5.70	6.10	0.048	0.013	0.062	0.017	0.069	0.021	0.073	0.022
11	0.95	1.15	1.18	1.20	5.50	6.20	6.70	7.10	0.057	0.015	0.071	0.021	0.079	0.024	0.083	0.025
12	1.09	1.30	1.33	1.35	6.40	7.10	7.75	8.20	0.066	0.017	0.081	0.024	0.092	0.028	0.096	0.029

→

구분 자세 및 직종 두께(mm)	용접봉소비량(kg)				소요전력(kWh)				인력(인)							
	하향	횡향	상향	입향	하향	횡향	상향	입향	하향		횡향		상향		입향	
									용접 공	특별 인부	용접 공	특별 인부	용접 공	특별 인부	용접 공	특별 인부
13	1.26	1.50	1.55	1.58	7.25	8.10	8.80	9.30	0.075	0.020	0.092	0.028	0.104	0.031	0.110	0.033
14	1.45	1.70	1.73	1.75	8.20	9.10	10.00	10.30	0.083	0.023	0.110	0.031	0.119	0.034	0.125	0.038
15	1.64	1.90	1.94	1.96	9.20	10.25	11.10	11.70	0.089	0.026	0.128	0.036	0.135	0.041	0.142	0.043
16	1.90	2.20	2.25	2.29	10.50	11.50	12.50	13.00	0.096	0.029	0.138	0.039	0.150	0.045	0.160	0.048
17	2.20	2.50	2.56	2.60	11.50	12.50	16.00	14.50	0.108	0.032	0.150	0.044	0.160	0.051	0.175	0.053
18	2.49	2.80	2.88	2.93	13.75	16.00	16.30	17.00	0.110	0.035	0.163	0.049	0.190	0.057	0.196	0.059
19	2.80	3.10	3.20	3.27	15.50	16.80	17.20	19.00	0.129	0.039	0.175	0.053	0.204	0.061	0.216	0.069

- [주] ① 본 품에는 Gouging은 제외되어 있다.
 ② 공구손료는 별도 계상한다.
 ③ 작업효율은 '1. 전기아크용접(V형)'과 같이 적용한다.

Arc Air Gouging

Carbon Rod	구분	Gouging량 (m/분)	작업 속도 (m/hr)	Gouging형상		사용전압 (A)	전압 (V)
				Depth	Width		
6.5ø×305m/m	AC	1.8	36	3(m/m)	8(m/m)	290	35
	DC	2.2	45	3	8	240	40
8.0ø×305m/m	AC	2.1	39	4	9	360	35
	DC	2.6	52	4	9	300	40
9.5ø×305m/m	AC	2.3	31	6	12	400	35
	DC	2.8	36	6	12	330	40

◦ 적용범위 : 강판 주강 Stainless철판, 경합금, 황동주철물 등의 Gouging 및 절단 등.

13-2-5 예열(Electric Resistance Heating)('92년 보완)

(개소당 플랜트 용접공)

PIPE SIZE (inch)	두께 (inch)									
	0.75이하	1.00	1.25	1.50	1.75	2.00	2.25	2.50	2.75	3.00
3이하	0.208	0.250								
4	0.292	0.312	0.375	0.417						
5		0.396	0.437	0.500	0.521	0.583				
6		0.437	0.521	0.562	0.625	0.667	0.708			
8		0.625	0.708	0.771	0.771	0.917	0.937	1.000		
10			0.854	0.917	0.979	1.125	1.208	1.312	1.479	1.583
12				1.271	1.375	1.458	1.542	1.667	1.792	1.896
14				1.521	1.646	1.750	1.896	2.000	2.146	2.271

PIPE SIZE (inch)	두께 (inch)									
	0.75이하	1.00	1.25	1.50	1.75	2.00	2.25	2.50	2.75	3.00
16					1.958	2.083	2.187	2.417	2.562	2.708
18						2.562	2.708	2.854	3.083	3.292
20						2.917	3.146	3.312	3.542	3.792
22								3.583	3.833	4.125
24								3.875	4.125	4.417

- [주] ① 본 품은 기구준비, 소정의 온도까지 가열, 가열후 기구철거에 필요한 품이 포함되어 있다.
 ② 예열품은 합금강의 재질에 따른 할증을 하지 않는다.
 ③ 예열작업을 위한 비계설치비용 등은 별도 계상한다.
 ④ Gas Heating의 경우 개소당 0.125인을 적용한다.
 ⑤ 예열온도는 다음과 같다.

(°C)

P No.	재질	두께 (inch)			
		½이하	1	1½	2이상
1	탄소강	-	-	-	-
2	단철	-	-	-	-
3	합금강 Cr¼%이하 합계2%이하	150	205	260	315
4	" Cr¼~2.0%이하 합계2¼%이하	205	242	280	315
5	" Cr2~3% 합계10%이하	205	242	280	315
	" Cr3~10% 합계10%이하	260	278	296	315
6	" Martensitic Stainless	260	295	333	370

- 탄소강관은 예열이 필요 없으나 외기온도가 5°C이하에서는 손으로 따뜻함을 느낄 정도로 예열해야 함.
- 가열속도는 Pipe내부와 외부의 온도차가 80°C를 초과하지 못하게 서서히 가열함.

13-2-6 응력제거

1. Induction Heating Device

(개소)

P No.	재질	두께 (inch)						
		½이하	¾	1	1½	2	2½	3
1	탄소강	-	0.72	0.72	0.78	1.03	1.15	1.22
2	단철	-	-	-	-	-	-	-
3	합금강 Cr¼%이하 합계2.0%이하	0.72	0.72	0.72	0.78	1.22	1.28	1.34
4	" Cr¼~2.0%이하 합계2¼%이하	0.72	0.72	0.72	0.78	1.22	1.28	1.34

→

P No.	재질	두께 (inch)						
		½이하	¾	1	1½	2	2½	3
5	" Cr2~3% 합계10%이하	0.72	0.72	0.72	0.78	1.22	1.28	1.34
	" Cr3~10% 합계10%이하	0.85	0.85	0.85	0.97	1.47	1.59	1.72
6	" Martensitic Stainless	0.85	0.85	0.85	0.97	1.47	1.59	1.72

- [주] ① 두께 1½"까지는 시간상 550℃의 가열속도로 가열한다.
 ② 두께 1½"이상은 60Cycle로는 시간당 280℃의 가열속도로 400Cycle로는 시간당 220℃의 가열속도로 가열한다.
 ③ 소정의 온도를 유지 후 냉각속도는 가열시의 속도와 같다.
 ④ Cr 함량 3% 이하의 Low Alloy Steel로서 외경 4"이하의 Pipe중 두께 ½"이하는 특별지시가 없는 한 응력제거를 시행하지 않아도 좋다.
 ⑤ 기타 상세한 것은 해당 Instruction에 의한다.
 ⑥ 열처리 온도 및 유지시간은 다음과 같다.

P No.	재질	유지온도℃	유지시간두께 inch당	최소유지시간
1	탄소강	600~650	1	1
2	단철	-	-	-
3	합금강 Cr¾% 합계2.0%이하	690~735	1	1
4	" Cr¾~2.0% 합계2¾%이하	700~760	1	1
5	" Cr2~3% 합계10%이하	700~790	1	1
	" Cr3~10% 합계10%이하	700~770	2	2
6	" Martensitic Stainless	760~815	2	2

2. Ring Burner, Electric, Resistance Heating Device('92년 보완)

(개소당 플랜트 용접공)

파이프 규격 (inch)	파이프벽 두께 (inch)									
	0.75이하	1.00	1.25	1.50	1.75	2.00	2.25	2.50	2.75	3.00
3이하	0.64	0.68								
4	0.68	0.74	0.80	0.85						
5		0.79	0.84	0.90	0.95	1.03				
6		0.84	0.90	0.98	1.03	1.13	1.21			
8		0.93	0.98	1.05	1.11	1.19	1.26	1.35		
10			1.01	1.10	1.15	1.23	1.29	1.40	1.49	1.56

파이프 규격 (inch)	파이프벽두께 (inch)									
	0.75이하	1.00	1.25	1.50	1.75	2.00	2.25	2.50	2.75	3.00
12				1.13	1.20	1.29	1.35	1.44	1.54	1.65
14				1.20	1.29	1.40	1.45	1.54	1.65	1.76
16					1.35	1.45	1.54	1.64	1.75	1.88
18						1.54	1.64	1.75	1.88	2.00
20						1.66	1.79	1.90	2.03	2.18
22								2.05	2.18	2.40
24								2.21	2.36	2.51

- [주] ① 가열시에는 Pipe의 내부와 외부의 온도차가 80℃를 초과하지 않게 서서히 가열한다.
 ② Pipe를 300℃ 이상에서 가열할 때의 가열속도는 두께 2"까지는 시간당200℃의 가열속도로 두께 2" 이상은 200℃×2/T의 가열속도로 가열한다.
 ③ 소정의 온도를 유지후 냉각시킬 때 300℃까지의 냉각속도는 가열속도와 같다.
 ④ Cr 함량 3% 이하의 Low Alloy Steel로서 외경 4" 이하의 Pipe중 두께 ½"이하는 특별지시가 없는 한 응력제거를 시행하지 않아도 좋다.
 ⑤ 기타 자세한 것은 해당 Instruction에 의한다.
 ⑥ 열처리 온도 및 유지시간은 ‘[기계설비부문] 13-2-6 1. [주] ⑥’을 적용한다.
 ⑦ 본 품은 탄소강관 기준이며 합금의 경우 별표의 할증율을 적용한다.

[별 표]

재질에 따른 응력제거품 할증율

(%)

파이프규격(in)	3 이하	4	5	6	8	10	12	14	16	18	20	22	24
MO합금강(A335-P1) Cr합금강 (A335-P2,P3,P11,P12)	18.5	20	21	23	26	28.5	30	33	35	39.5	43.5	46	49
Cr합금강 (A335-P3b,P21,22,P5bc)	25	27	28	31	35	38	40	44	47	53	58	62	66
Cr합금강(A335-P7,P9) Ni합금강(A333-Gr3)	33	36	38	41.5	47	51	54	59	63	71	78	83	88
스텐레스강 (Type304,309,310,316) (L&H Grade포함)	35	38	40	42.5	48	54	58	62	67	75	83	88	93
동, 황동, Everdur	15	17	18	20	33.5	50	54	67	74	77	84	89	94
저온용합금강 (A333-Gr1,Gr4,Gr9)	41	45.5	49	50	59	64	70	78	86	92	100	103	107
Hastelloy, Titanium, Ni(99%)	88	90.5		94	100.5	117	134						
스텐레스강 (Type321&347)Cu-Ni, Mone1 Inconel, Incoloy, Alloy20	39	41	42	43.5	49.5	57	64	67	77	82	87	93	97
알루미늄	51	55	58	64	72	78	83	90	96	108.5	120	127	135

[비고] 탄소강관용접품에 본 비율을 가산함.

13-2-7 플랜트 용접 개소 비파괴시험

1. 방사선 투과시험

작업구분	직종	단위	수량	소모자재		
				재료명	단위	수량
기술안전관리 및 필름판독 방사선투과 시험 기간중	기사	매당	0.096	필름	매	1
				연중감지	조	손울적용
				필름 카세트	매	손울적용
보조가설물 설치	비계공 특별인부	개소당 개소당	0.096 0.096	현상액	L	0.102
				정착액	L	0.102
전선 가설	플랜트전공	개소당	0.096	정지액	kg	0.006
촬영작업	비파괴시험공 특별인부	매당 매당	0.192 0.192	마킹펜	개	0.063
				마그네틱 초크	개	손울적용
현상 및 정리	현상원	매당	0.064	마스킹 테이프	m	0.254

[주] ① 본 품은 동위원소 Iridium 192. 10~2.5 Curies로 촬영방법은 외부선원법을 기준한 것이며, 촬영작업은 Curies량과 촬영방법(내부선원법, 외부선원법 등) 및 작업여건에 따라 다를 수 있으므로 촬영조건을 감안 별도 적용할 수 있다.

② Film Density는 1.5~2.0을 기준으로 하였다.

③ 두께 15mm 이하를 기준으로 한 품이므로 두께가 15mm를 초과할 경우 본 품에 다음 보정계수를 곱하여 계상한다.

15mm초과~25mm=1.4

50mm초과~65mm=7.3

25mm초과~40mm=2.2

65mm초과~80mm=13.6

40mm초과~50mm=3.8

④ 본 품은 1개월(30일)당 201~300매인 때를 표준으로 한 것이며

100매이하 20%증

101~20010%증

301~40010%감

401~50020%감

501이상 30%감

⑤ 본 품은 기자재의 소운반, 조양 및 뒷정리 작업이 포함되었다.

⑥ 본 품은 촬영된 Film의 판독보고서 작성 등이 포함되었다.

⑦ 보조비계를 가설품이 포함되었다.

⑧ 동위원소, 공구 및 장비는 공사기간 손료를 계상한다.

⑨ 현장 준비품중 비계공과 플랜트 전공은 보조 가설물과 전선 가설이 필요한 개소에 한하여 계상한다.

2. 액체 침투탐상시험

(m당)

기사	비파괴시험공	특별인부
0.096	0.13	0.32

소모자재명	단 위	수 량
침 투 제	L	0.101
현 상 제	L	0.202
세 척 제	L	0.304
흡수지 [23 × 23 cm]	장	169.05
Disc Brush Wheel [ø4]	개	0.75
작업용 비닐마스크	개	1.13
마킹펜 (메탈용)	개	0.023

[주] ① 본 품은 용제 제거성 가시성 침투제사용을 기준으로 하였으며, 형광침투 탐상시에는 보정계수 1.2를 곱하여 계상한다.

② 본 품은 직선용접길이 1m를 기준한 품이며 배관검사는 다음 보정계수를 곱하여 계상한다.

- ㉠ 호칭구경 50mm이하 : 50%증
- ㉡ 호칭구경 50mm초과~100mm : 45%증
- ㉢ 호칭구경 100mm초과~200mm : 25%증
- ㉣ 호칭구경 200mm초과~300mm : 10%증
- ㉤ 호칭구경 300mm초과: 검사부 길이대로

③ 본 품은 검사물량이 1개월(30일)당 100m 초과 200m 이하인 때를 기준으로 한 것이며 아래와 같이 물량에 따라 증감이 있다.

- ㉠ 100m이하 : 10%증
- ㉡ 200m초과~400m : 10%감
- ㉢ 400m초과~600m : 20%감
- ㉣ 600m초과 : 30%감

④ 본 품은 기술관리, 표면처리, 본작업, 보고서 작성 및 정리가 포함된 품이다.

⑤ 용접부이외의 면적을 검사할 경우에는 m²당 본 품에 3배하여 계상한다.

⑥ 기타 일반적인 사항은 '1. 방사선 투과시험'의 [주]와 같이 적용한다.

[계산예]

㉠ 검사부위가 직선인 경우 본 품×검사길이(m)
㉡ 검사부위가 배관인 경우 본 품×파이프호칭구경(m)×3.14×(1+ 구경에 따른 보정률)

3. 자분탐상시험

(m당)

기 사	비과괴시험공	플랜트전공	특별인부
0.096	0.55	0.096	0.3

소모자재명	단 위	수 량
형 광 습 식 자 분	ℓ	0.095
세 척 제	g	120.32
청 테 이 프	R/L	0.133
소 창 직	m	0.69
건 전 지 [C M]	개	0.159
마 킹 펜	개	0.115

- [주] ① 본 품은 요크가시성 건식 또는 습식법을 기준한 것이며 형광자분 사용시는 본 품에 1.2를 곱하여 계상한다.
 ② 본 품은 기술관리, 표면처리, 본작업, 전선가설, 보고서 작성 및 작업정리가 포함된 품이다.
 ③ ‘2.액체침투탐상시험’의 [주] ②, ③, ⑤, ⑥, [계산예]를 적용한다.

4. 초음파탐상시험

(m당)

기 사	비과괴시험공	특별인부
0.096	0.36	0.36
소모자재명	단 위	수 량
엔진오일	ℓ	0.212
세척제	g	96.25
크레용	개	0.53
청테이프	R/L	0.265
소창직	m	0.69
건전지 [C M]	개	0.159

- [주] ① 본 품은 수직탐상검사(0°)를 기준으로 하였으며 사각탐상검사 추가시 1개 사각에 대하여 1배씩 가산한다.
 ② 본 품은 기술관리, 전처리작업, 본작업, 보고서작성 및 작업정리가 포함된 품이다.
 ③ 검사부위 두께의 증가에 따라 아래의 보정계수를 곱하여 계상한다.
 (단, 배관 및 수직탐상검사는 제외한다.)
 ㉠ 15mm초과~50mm : 1.2
 ㉡ 50mm초과~100mm : 1.4
 ㉢ 100mm초과~150mm : 1.7
 ㉣ 150mm초과 : 2.0
 ④ ‘2.액체침투탐상시험’의 [주] ②, ③, ⑤, ⑥, [계산예]를 적용한다.

13-2-8 아세틸렌량의 환산

일반적으로 아세틸렌의 부피단위(ℓ)를 중량단위(kg)로의 환산식은 다음과 같다.

$$\text{아세틸렌(kg)} = \text{아세틸렌(ℓ)} \times \frac{26\text{g}}{22.4\ell} \div 1,000$$

- 26g : 아세틸렌의 1mol당 분자량
 22.4ℓ : 표준상태에서 1mol당량

13-3 배관 및 기기보온

13-3-1 pipe보온('04년 보완)

1. 보온두께 30mm이하

Pipe Size mm	관(m당)		Fitting(개당)		Hanger(개당)		Valve및Flange(개당)		직 관 의 물 량			
	보온공	특별인부	보온공	특별인부	보온공	특별인부	보온공	특별인부	성형물(m)	철선(m)	Lagging Sheet(m ²)	Sheet Metal Screw(개)
φ 50이하	0.039	0.057	0.032	0.034	0.009	0.009	0.160	0.160	1	2.240	0.358	10
65	0.048	0.072	0.043	0.047	0.012	0.012	0.170	0.170	1	3.420	0.446	10
80	0.052	0.078	0.056	0.061	0.015	0.015	0.190	0.190	1	3.740	0.488	10
90	0.054	0.080	0.066	0.072	0.015	0.015	0.200	0.200	1	4.050	0.525	10
100	0.063	0.093	0.088	0.096	0.015	0.015	0.225	0.225	1	4.360	0.567	10
125	0.070	0.104	0.126	0.136	0.018	0.018	0.245	0.245	1	5.000	0.648	10
150	0.074	0.112	0.161	0.174	0.018	0.018	0.245	0.245	1	5.640	0.729	10
200	0.091	0.136	0.255	0.285	0.021	0.021	0.275	0.275	1	6.950	0.894	10
250	0.108	0.161	0.382	0.413	0.027	0.027	0.290	0.290	1	8.210	1.053	10
300	0.125	0.186	0.530	0.575	0.030	0.030	0.340	0.340	1	9.500	1.215	10
350	0.141	0.212	0.700	0.760	0.033	0.033	0.405	0.405	1	10.480	1.335	10
400	0.156	0.233	0.882	0.958	0.036	0.036	0.450	0.450	1	11.710	1.525	10
450	0.173	0.258	1.095	1.185	0.039	0.039	0.510	0.510	1	13.000	1.655	10
500	0.189	0.284	1.345	1.455	0.045	0.045	0.565	0.565	1	14.290	1.816	10
600	0.223	0.332	1.900	2.060	0.051	0.051	0.635	0.635	1	16.900	2.143	10
650	0.236	0.356	2.075	2.265	0.056	0.056	0.650	0.650	1	18.100	2.301	10
750	0.271	0.450	2.305	2.495	0.061	0.061	0.770	0.770	1	20.670	2.624	10
비 고	- Prefabricated Sheet로 Lagging할 때는 본 품에 50%를 가산한다. 2매이상 겹쳐 보온하는 경우에는 전체 두께를 1회 보온하는 품에 50%를 가산한다. - 컬러강관, 아연도강관, 스테인리스 강관, 알루미늄관 등 원자재 (Rawmaterial)로 시공할 때는 본 품에 100%를 가산한다. 2매이상 겹쳐 보온하는 경우에는 전체 두께를 1회 보온하는 품의 100%를 가산한다.											

2. 보온두께 31mm~40mm

Pipe Size mm	관(m당)		Fitting(개당)		Hanger(개당)		Valve및Flange(개당)		직 관 의 물 량			
	보온공	특별인부	보온공	특별인부	보온공	특별인부	보온공	특별인부	성형물(m)	철선(m)	Lagging Sheet(m ²)	Sheet Metal Screw(개)
φ 50이하	0.048	0.072	0.038	0.040	0.012	0.012	0.175	0.175	1	3.230	0.424	10
65	0.058	0.086	0.052	0.056	0.018	0.018	0.200	0.200	1	3.930	0.511	10
80	0.067	0.101	0.072	0.079	0.018	0.018	0.225	0.225	1	4.250	0.552	10
90	0.074	0.112	0.094	0.101	0.018	0.018	0.250	0.250	1	4.540	0.589	10
100	0.074	0.112	0.106	0.114	0.021	0.021	0.260	0.260	1	4.870	0.631	10
125	0.082	0.123	0.148	0.160	0.021	0.021	0.275	0.275	1	5.510	0.711	10
150	0.087	0.129	0.187	0.202	0.021	0.021	0.290	0.290	1	6.150	0.792	10
200	0.098	0.148	0.280	0.303	0.024	0.024	0.340	0.340	1	7.450	0.958	10
250	0.120	0.180	0.424	0.460	0.027	0.027	0.405	0.405	1	8.720	1.116	10
300	0.143	0.193	0.571	0.619	0.033	0.033	0.450	0.450	1	10.000	1.279	10
350	0.151	0.227	0.747	0.810	0.039	0.039	0.510	0.510	1	10.950	1.398	10
400	0.168	0.252	0.953	1.032	0.042	0.042	0.570	0.570	1	12.200	1.559	10
450	0.197	0.295	1.280	1.327	0.048	0.048	0.640	0.640	1	13.510	1.723	10
500	0.206	0.310	1.460	1.584	0.051	0.051	0.700	0.700	1	14.780	1.880	10
600	0.240	0.360	1.920	2.079	0.060	0.060	0.810	0.810	1	17.400	2.206	10
650	0.265	0.397	2.110	2.290	0.066	0.066	0.890	0.890	1	18.600	2.365	10
750	0.326	0.490	2.310	2.510	0.070	0.070	0.980	0.980	1	21.900	2.688	10
비 고	<ul style="list-style-type: none"> - Prefabricated Sheet로 Lagging할 때는 본 품에 50%를 가산한다. 2매이상 겹쳐 보온하는 경우에는 전체 두께를 1회 보온하는 품에 50%를 가산한다. - 컬러강관, 아연도강관, 스테인리스 강관, 알루미늄관 등 원자재 (Rawmaterial)로 시공할 때는 본 품에 100%를 가산한다. 2매이상 겹쳐 보온하는 경우에는 전체 두께를 1회 보온하는 품의 100%를 가산한다. 											

3. 보온두께 41mm~60mm

Pipe Size mm	관(m당)		Fitting(개당)		Hanger(개당)		Valve및Flange(개당)		직 관 의 물 량			
	보온공	특별인부	보온공	특별인부	보온공	특별인부	보온공	특별인부	성형물(m)	철선(m)	Lagging Sheet(m ²)	Sheet Metal Screw(개)
φ 50이하	0.074	0.112	0.063	0.067	0.015	0.015	0.270	0.270	1	4.240	0.551	10
65	0.086	0.130	0.078	0.084	0.018	0.018	0.290	0.290	1	4.940	0.637	10
80	0.094	0.140	0.101	0.111	0.021	0.021	0.310	0.310	1	5.250	0.679	10
90	0.104	0.158	0.138	0.144	0.024	0.024	0.330	0.330	1	5.550	0.716	10
100	0.104	0.158	0.149	0.162	0.024	0.024	0.350	0.350	1	5.870	0.758	10
125	0.115	0.173	0.207	0.225	0.027	0.027	0.390	0.390	1	6.500	0.839	10
150	0.120	0.180	0.259	0.287	0.030	0.030	0.420	0.420	1	7.150	0.919	10
200	0.143	0.212	0.400	0.435	0.033	0.033	0.430	0.430	1	8.460	1.085	10
250	0.160	0.242	0.518	0.562	0.039	0.039	0.490	0.490	1	9.740	1.244	10
300	0.210	0.300	0.870	0.940	0.045	0.045	0.510	0.510	1	11.000	1.406	10
350	0.210	0.300	1.010	1.090	0.051	0.051	0.550	0.550	1	11.950	1.525	10
400	0.214	0.320	1.210	1.310	0.054	0.054	0.560	0.560	1	13.200	1.684	10
450	0.220	0.346	1.470	1.590	0.060	0.060	0.590	0.590	1	14.500	1.941	10
500	0.264	0.396	1.870	2.020	0.066	0.066	0.610	0.610	1	15.800	2.102	10
600	0.305	0.458	2.600	2.820	0.075	0.075	0.620	0.620	1	18.400	2.333	10
650	0.324	0.486	2.840	3.070	0.083	0.083	0.680	0.680	1	19.600	2.492	10
750	0.357	0.537	3.120	3.380	0.091	0.091	0.740	0.740	1	22.200	2.940	10
비 고	- Prefabricated Sheet로 Lagging할 때는 본 품에 50%를 가산한다. 2매이상 겹쳐 보온하는 경우에는 전체 두께를 1회 보온하는 품에 50%를 가산한다. - 컬러강관, 아연도강관, 스테인리스 강관, 알루미늄관 등 원자재 (Rawmaterial)로 시공할 때는 본 품에 100%를 가산한다. 2매이상 겹쳐 보온하는 경우에는 전체 두께를 1회 보온하는 품의 100%를 가산한다.											

4. 보온두께 61mm~75mm

Pipe Size mm	관(m당)		Fitting(개당)		Hanger(개당)		Valve및Flange(개당)		직 관 의 물 량			
	보온공	특별인부	보온공	특별인부	보온공	특별인부	보온공	특별인부	성형물(m)	철선(m)	Lagging Sheet(m ²)	Sheet Metal Screw(개)
φ 50이하	0.096	0.154	0.087	0.089	0.024	0.024	0.425	0.425	1	4.990	0.646	10
65	0.113	0.169	0.102	0.110	0.027	0.027	0.475	0.475	1	5.690	0.734	10
80	0.120	0.180	0.130	0.140	0.030	0.030	0.510	0.510	1	6.000	0.774	10
90	0.120	0.180	0.151	0.164	0.032	0.032	0.540	0.540	1	6.310	0.811	10
100	0.135	0.201	0.190	0.206	0.036	0.036	0.560	0.560	1	6.640	0.853	10
125	0.142	0.212	0.255	0.277	0.036	0.036	0.590	0.590	1	7.270	0.934	10
150	0.149	0.223	0.325	0.649	0.039	0.039	0.615	0.615	1	7.910	1.014	10
200	0.182	0.272	0.512	0.556	0.042	0.042	0.625	0.625	1	9.240	1.180	10
250	0.206	0.310	0.728	0.788	0.046	0.046	0.695	0.695	1	10.500	1.339	10
300	0.226	0.338	0.955	1.035	0.051	0.051	0.770	0.770	1	11.800	1.501	10
350	0.250	0.374	1.270	1.300	0.054	0.054	0.840	0.840	1	12.700	1.620	10
400	0.274	0.410	1.550	1.670	0.063	0.063	0.925	0.925	1	13.950	1.779	10
450	0.298	0.446	1.890	2.050	0.069	0.069	1.010	1.010	1	15.250	1.941	10
500	0.332	0.482	2.280	2.470	0.075	0.075	1.115	1.115	1	16.600	2.102	10
600	0.370	0.554	3.140	3.400	0.087	0.087	1.230	1.230	1	18.350	2.429	10
650	0.393	0.591	3.460	3.740	0.095	0.095	1.350	1.350	1	20.400	2.587	10
750	0.444	0.666	3.820	4.130	0.125	0.125	1.480	1.480	1	23.000	2.910	10
비 고	<ul style="list-style-type: none"> - Prefabricated Sheet로 Lagging할 때는 본 품에 50%를 가산한다. 2매이상 겹쳐 보온하는 경우에는 전체 두께를 1회 보온하는 품에 50%를 가산한다. - 컬러강관, 아연도강관, 스테인리스 강관, 알루미늄관 등 원자재 (Rawmaterial)로 시공할 때는 본 품에 100%를 가산한다. 2매이상 겹쳐 보온하는 경우에는 전체 두께를 1회 보온하는 품의 100%를 가산한다. 											

5. 보온두께 76mm~90mm

Pipe Size mm	관(m당)		Fitting(개당)		Hanger(개당)		Valve및Flange(개당)		직 관 의 물 량			
	보온공	특별인부	보온공	특별인부	보온공	특별인부	보온공	특별인부	성형물(m)	철선(m)	Lagging Sheet(m ²)	Sheet Metal Screw(개)
φ 50이하	0.114	0.171	0.097	0.102	0.029	0.029	0.510	0.510	1	5.740	0.741	10
65	0.134	0.196	0.119	0.129	0.032	0.032	0.574	0.574	1	6.450	0.829	10
80	0.151	0.227	0.162	0.176	0.036	0.036	0.633	0.633	1	6.760	0.869	10
90	0.158	0.238	0.196	0.212	0.039	0.039	0.644	0.644	1	7.060	0.906	10
100	0.166	0.248	0.234	0.254	0.042	0.042	0.680	0.680	1	7.400	0.948	10
125	0.173	0.260	0.313	0.339	0.045	0.045	0.700	0.700	1	8.030	1.023	10
150	0.181	0.271	0.392	0.424	0.048	0.048	0.762	0.762	1	8.650	1.108	10
200	0.214	0.320	0.631	0.683	0.057	0.057	0.820	0.820	1	11.250	1.275	10
250	0.240	0.360	0.869	0.941	0.063	0.063	0.940	0.940	1	12.500	1.434	10
300	0.259	0.387	1.130	1.230	0.071	0.071	1.105	1.105	1	12.550	1.596	10
350	0.282	0.425	1.390	1.510	0.077	0.077	1.130	1.130	1	13.500	1.715	10
400	0.307	0.461	1.740	1.880	0.083	0.083	1.160	1.160	1	14.780	1.874	10
450	0.331	0.499	2.090	2.160	0.089	0.089	1.300	1.300	1	16.000	2.035	10
500	0.357	0.536	2.870	3.110	0.102	0.102	1.440	1.440	1	17.300	2.197	10
600	0.431	0.665	3.655	3.965	0.108	0.108	1.520	1.520	1	19.900	2.5232	10
650	0.448	0.672	3.890	4.230	0.135	0.135	1.600	1.600	1	21.190	2.682	10
750	0.476	0.714	4.140	4.480	0.170	0.170	1.720	1.720	1	23.700	3.005	10
비 고	- Prefabricated Sheet로 Lagging할 때는 본 품에 50%를 가산한다. 2매이상 겹쳐 보온하는 경우에는 전체 두께를 1회 보온하는 품에 50%를 가산한다. - 컬러강관, 아연도강관, 스테인리스 강관, 알루미늄관 등 원자재 (Rawmaterial)로 시공할 때는 본 품에 100%를 가산한다. 2매이상 겹쳐 보온하는 경우에는 전체 두께를 1회 보온하는 품의 100%를 가산한다.											

- [주] ① 본 품은 플랜트 배관보온에 적용하는 것으로서 성형물로 보온하는 품이며 물량은 정미 수량이다.
 ② 엘보, 밸브 등은 보온재를 절단 가공해서 보온하는 품이다.
 ③ 본 품은 보온재 소운반이 포함되어 있다.
 ④ 2매이상 겹쳐 보온하는 경우는 각각의 품을 합산한다.
 (예) 파이프 ø100에 보온두께 90mm를 50mm+ 40mm로, 2회 보온하는 경우 아래의 ㉠+ ㉡로 함.
 ㉠ 파이프 ø100에 보온두께 50mm 보온품
 ㉡ 파이프 ø200에 보온두께 40mm 보온품
 ⑤ 본 품의 Lagging Sheet 물량을 3'×6'Sheet로 환산시는 3'×6'Sheet 1매를 1.35㎡로 보고 환산한다.
 ⑥ 철선은 Pipe길이 1m에 5회 감는 것으로 한다.
 ⑦ Cold 보온시공은 Hot 보온품에 적량 할증 가산할 수 있다.
 ⑧ 본 품은 보온 기본사양(Pipe+ 성형보온재+ 철선+PIECE연결)을 기준으로 한 것이므로 이외의 사양에 대하여는 별도 계산할 수 있다.
 ⑨ 두께 91mm이상 보온은 본 품에 비례하여 적의 적용하되, 관(m당)의 보온공과 특별인부 품은 다음 공식에 의하여 품을 산출 적용한다.

◦ 보온공 품 = $(\frac{12,000}{X^K} + 200) \times \frac{V}{C}$

◦ 특별인부 품 = 보온공 품 × 1.5

여기서 X : 보온두께(mm)
 K : 상수
 C : 구경별 상수

V : $\frac{\pi}{4}(d_1^2 - d_0^2)(m^3)$: 파이프 1m의 보온부피

d₀ : 파이프의 외경(m)

d₁ : 파이프보온의 외경(m)

<구경별상수>

ipe Size(mm)	C	K
ø50이하	102	1.13
65	92	1.17
80	90	
90	90	
100	95	
125	99	
150	107	

ipe Size(mm)	C	K
200	104	1.21
250	110	
300	112	
350	106	1.28
400	109	
450	111	
500	107	
600	109	
650	113	
700	114	

13-3-2 기기보온

1. Boiler 본체보온('92년 보완)

(㎡당)

구분 직중 두께(mm)	Attachment 취부	보온재취부	Lagging	소운반	계
	용접공	보온공	함석공	특별인부	
60이하	0.01	0.104	0.173	0.02	0.307
50+ 60	0.01	0.208	0.173	0.03	0.421
50+ 75	0.01	0.229	0.173	0.035	0.447
75+ 75	0.01	0.266	0.173	0.04	0.489
100+ 100	0.01	0.397	0.173	0.05	0.630
240	0.01	0.453	0.173	0.06	0.696
300	0.01	0.567	0.173	0.07	0.820
350	0.01	0.652	0.173	0.072	0.907
비고	<ul style="list-style-type: none"> - 본 보온품은 Blanket을 사용하는 품이므로 Block을 사용할 때에는 본 품에 40% 가산한다. - 일반기기 보온은 Duct 보온품에 100% 가산한다. - 원자재(Raw Material)로 Lagging Sheet를 제작하여 시공할 때에는 본 품의 함석공과 특별인부품의 50% 가산한다. - 보일러 본체 보온중 Lagging Sheet를 사용하지 않는 경우 함석공 0.173인 특별인부 0.008인을 감한다. - 본 품은 보온 기본사양{모재+ Pin용접+ 보온+ Lagging Sheet (Pipe연결)}을 기준한 것이므로 마감작업(Seal Gasket취부, Hard Cement 충전) 필요시는 특별인부 품의 50%를 가산한다. - 3겹이상 보온작업시는 보온공 품을 0.04인씩 가산한다. 				

[주] ① 보온재는 Blanket 형태를 사용하여 보온하는 품이다.

② 옥외형 보일러 외벽 보온작업 시 위험할증을 적용한다.

2. Duct보온('92년 보완)

(m²당)

직종 구분 두께(mm)	Attachment 취부	보온재취부	Lagging	소운반	계
	용접공	보온공	함석공	특별인부	
35이하	0.007	0.104	0.116	0.012	0.239
60	0.007	0.104	0.116	0.020	0.247
50+60	0.007	0.208	0.116	0.030	0.361
40+75	0.007	0.215	0.116	0.031	0.369
70+70	0.007	0.216	0.116	0.033	0.372
75+75	0.007	0.266	0.116	0.034	0.423

[주] '1. Boiler 본체 보온'의 [주]와 같이 적용한다.

13-4 강재 제작 설치

13-4-1 보통 철골재

1. 철골재의 무게산출 표준

(m²당)

건 물 중 별		철골무게 (ton)
종 별	구조별	
철 골 조 건 물	연면적에 대하여	0.10~0.15
	목재중도리	0.04~0.06
철 골 조 지 붕 틀	철골중도리	0.06~0.08
	철근을 구조계산에 가산할 경우	0.08~0.10
철 골 철 근 콘 크 리 트 조	철근을 구조계산에 가산하지 않을 경우	0.10~0.15

[주] 본 표는 주재의 개산치이며 주재란 구조의 주요재 즉, 기둥보, 지붕틀, 계단, 도리, 중도리 등을 말한다.

2. 부속재의 비율('18년 보완)

주 재	부속재(%)
작 은 보	15~20
지 붕 틀	10
큰 보	10~15
격 자 기 등	10~15
강 관 기 등	10
벽 보	10

[주] ① 본 표는 주재의 중량에 대한 부속재의 개산 비율이며 부속재란 접합강판(Gusset p.Spacer, Splice, p.Cover p), 볼트 등을 말한다.

② 강재의 중량산출은 KSD 3502에 따른다.

13-4-2 철골 가공조립('18년 보완)

1. 강판 구멍뚫기

(1일작업량)

방 법	강판두께 (mm)	구멍지름 (mm)	철골공 (인)	1일작업량 (개소)
편 치 뚫 기	9	21	2	250
송 곱 뚫 기	9	21	1~2	100

[주] ① 본 품은 현장에서 인력으로 강판에 구멍을 뚫는 기준이다.

② 송곶뚫기에서 인력인 경우 구멍지름이 21mm이하일 때는 철골공 1인, 22mm 이상일 때는 2인(1조)을 기준으로 한다.

③ 기름소모량은 100개소당 0.05ℓ이다.

④ 기계손료, 운전경비 및 소모재료는 별도 계상한다.

2. 앵커 볼트 설치

(개당)

구 분	단위	수 량					
		ø16이하	ø20이하	ø24이하	ø28이하	ø32이하	ø40이하
철 골 공	인	0.05	0.08	0.12	0.16	0.20	0.23
특별인부	인	0.02	0.03	0.05	0.06	0.07	0.09

[주] ① 본 품은 철골세우기를 위해 앵커볼트 설치를 기준한 것이다.

② 본 품은 설치위치 확인, 앵커볼트 및 틀 설치가 포함된 것이다.

③ 별도의 철제틀이 필요한 경우에는 철물 제작품을 적용한다.

④ 일반철골공사에 적용하고 기계설치에는 적용하지 않는다.

⑤ 공구손료 및 경장비(용접기 등)의 기계경비는 인력품의 2%로 계상한다.

⑥ 콘크리트 독립주 위에서만 기타 비계가 양호치 못한 장소에서는 본 품의 20%까지 가산한다.

13-4-3 STORAGE TANK

1. 탱크제작

가. Rolling 및 Edge 가공

(매당)

철판규격	직종	일반기계운전사 (원치운전)	플랜트 체판공	특별인부	계
8t×5ft×20ft이하		0.087	0.328	0.131	0.546
12×5×20 "		0.177	0.477	0.191	0.795
16×5×20 "		0.211	0.790	0.315	1.316
20×5×20 "		0.252	0.972	0.378	1.602
24×5×20 "		0.307	1.184	0.461	1.952
28×5×20 "		0.361	1.392	0.542	2.295
32×5×20 "		0.415	1.602	0.624	2.641
36×5×20 "		0.470	1.813	0.706	2.989
40×5×20 "		0.524	2.023	0.787	3.334

나. 금긋기 및 절단가공

(ton당)

작업구분	현도	괘서	절단	계
직공	플랜트제관공	플랜트제관공	플랜트제관공	
종량	0.437	1.161	0.318	1.916

다. 운반조작

(ton당)

직종	비계공	건설기계운전(조/대)	특별인부	계
공량	0.073	0.037	0.073	0.183
비고	- 스테인리스 등 특수재질의 제작인 경우는 40~50%를 가산한다.			

- [주] ① 본 품은 Tank 조립용 철판을 가공하는 품이다.
 ② 본 품에는 철판의 Rolling접합부의 Edge cutting작업이 포함되어 있다.
 ③ 본 품에는 기기운전 품이 포함되어 있다.

2. 탱크조립설치

(ton당)

직종별	용량(m ³)	50	100	300	500	1,500	3,000	5,000	10,000	10,000
		이하	이하	이하	이하	이하	이하	이하	이하	이상
건설기계운전공		1.922	1.576	1.476	1.321	1.093	0.911	0.856	0.799	0.702
비계공		0.928	0.759	0.711	0.637	0.527	0.439	0.399	0.378	0.357
특별인부		8.475	6.908	6.469	5.790	4.792	3.993	2.499	2.163	2.163
(플랜트제관공)		3.522	2.889	2.705	2.422	2.004	1.670	1.447	1.040	0.983
(플랜트용접공)		3.081	2.519	2.359	2.111	1.747	1.456	1.456	1.899	2.041
인력운반공		0.160	0.131	0.123	0.110	0.091	0.076	0.076	0.076	0.076
보통인부		4.950	4.048	3.791	3.393	2.808	2.340	2.010	1.860	1.720
배관공		0.145	0.119	0.118	0.100	0.083	0.069	0.047	0.029	0.025

- [주] ① 본 품은 가공된 철판으로 Tank를 조립 설치하는 품이다.
 ② 본 품은 소재운반, 배열, 가접, 본 용접이 포함되어 있다.
 ③ 본 품은 소정의 외관검사, Leak test 및 교정작업이 포함되어 있다.
 ④ 본 품에는 탱크외부에 실시하는 Sand blasting 작업은 포함되었으나, Painting 작업은 별도 계상한다.
 ⑤ 본 품은 열교환기 제작설치, 계단 및 난간설치 작업이 제외되어 있다.
 ⑥ 본 품은 소화시설, 부대배관 작업이 제외되어 있다.
 ⑦ 용접공은 용접장의 증감에 따라 조정한다.
 ⑧ '냉난방 위생설비 공사용 탱크제작'도 본 품을 적용한다.

[참 고] 탱크의 소요재료

1. 물량 개산치

(대당)

품 명	규 격	단위	용 량 별			
			3,000	5,000	7,000	10,000(m ³)
S t e e l p l a t e	4.5t×4'×8'	매	103	147	220	295
	6t×5'×20'	"	94	97	115	149
	16t×5'×20'	"	-	-	15	17
	14t×5'×20'	"	-	-	15	17
	12t×5'×20'	"	-	-	15	17
	10t×5'×20'	"	-	12	15	17
	8t×5'×20'	"	10	-	15	17
	11t×5'×20'	매	-	12	-	-
	9t×5'×20'	"	-	12	-	-
	7t×5'×20'	"	10	12	-	-
	p i p e	ø12 "	kg		4,250	11,280
ø10 "		"	2,920	-	-	-
C h a n n e l	125×65×6	"	6,040	8,780	14,620	14,620
	200×90×5	"	2,360	2,580	2,350	2,350
A n g l e	75×75×9	"	610	740	1,040	1,040
전 기 용 접 봉	ø4×440	개		8,359	11,201	12,834
	ø3.2×350	"	4,450	9,960	12,989	18,176
	ø2.5×330	"	6,790	2,660	3,647	4,826
			1,705			
모 래		m ³	48	128	170	206
화 목		kg	50	100	150	200
광 명 단 폐 인 트	외부(1회)	ℓ	109	140	186	225
	외부(2회)	"	134	160	213	258
보 일 유		"	37	45	60	73
산 소		"	28,728	43,092	67,830	80,997
아 세 티 렌		"	15,048	22,572	35,530	42,427
시 너		"	37	45	60	73

※ 산소량은 대기압상태의 기준량이며, 압축산소는 35℃에서 150기압으로 압축용기에 넣어 사용하는 것을 기준한다.

2. 용접장 개산치

(m/ton)

구분	두께(mm)	용량(m ³)			
		1,501 ~3,000이하	5,000	10,000	10,000 이상
Roof	4.5	35	35	35	35
Wall	6	19	19	25	27
Bottom	6	16	16	16	16

[주] Wall의 용접장은 두께의 6mm 철판으로 환산하여 산출한 것이다.

◦ 환산기준

6mm	: 1	7mm	: 1.30	8mm	: 1.62
9	: 1.81	10	: 2.04	11	: 2.31
12	: 3.10	14	: 3.25	16	: 5.71
18	: 6.07	22	: 8.00		

3. 사용장비

장비명	규격	단위	수량
Truck crane	20ton	대	1
Truck	4ton	대	1
Winch	25kW	대	1
Derrick	20ton	대	1
A.C.Welder	15KVA	대	4
Air Compressor	1.5m ³ /min	대	1
Rolling Machine	ø10 " ×2m	대	1
Chipping Gun		대	1

4. 탱크설치용 JIG 손료기준

(개/Shell Plate 용접장 m)

종류	방향	수량	손율(%/회)
Scaffolding Bracket	원주	1.67	10
Channel Strong Back(Bend type)	수직	2.00	
Channel Strong Back(Straight type)	원주	1.00	
Wadge Pin	원주	2.00	
	수직	4.00	
Taper Pin	원주	1.00	
	수직	2.00	
Piece	원주	1.67	
Bracket Holder	원주	1.67	30
Horse Shoe	원주	2.00	
	수직	4.00	
Block	원주	2.00	
	수직	4.00	

[주] ① Fabrication된 철판의 용접 m당 소요수량을 산출한 것이므로 수직방향과 원주방향을 구분하였다.

② 원주방향의 용접장은 다음과 같이 계산한다.

$$\pi \times \text{Tank 직경} \times (\text{Tank 철판단수} - 1)$$

- ③ 잡재료비는 인력품의 3%로 계상한다.
- ④ 오물제거 및 녹제거작업시 유해가스가 발생할 경우에는 유해가스 할증율도 가산한다.

13-5 화력발전 기계설비

13-5-1 보일러 설치

(기당)

작업구분	직종	단위	수량
기술관리 Boiler 본체 설비공사 기간중	기계기사	인/일	2.0
포장해체 수송을 위해 포장된 목재를 해체하고 목재를 소정 위치에 정리함	목공	인/m ²	0.02
	특별인부	"	0.02
표면손질	특별인부	인/m ²	0.1
용접면손질 용착 효율을 높이기 위하여 용접전에 Grinder 혹은 sand paper로 깨끗이 손질하는 작업 joint당 면적은 2×3.63t(D-t)	특별인부	인/m ²	0.39
소운반 Boiler tube용 자재 기타 작업에 필요한 자재를 조양위치까지 운반	비계공	인/ton	0.445
	건설기계운전조	"	0.124
Scaffolder 조립설치 및 철거 용접, 검사, 위치조정 등에 필요한 Scaffolder 조립설치(1.5×2.0×1.6m Unit 기준)	일반기계운전사 (원치운전)	인/m ²	0.0083
	비계공	"	0.0083
	특별인부	"	0.0083
Chain block 설치 및 철거 Tube Panel 조립시는 6개 설치 기준 Header, Buck stay 조립시는 4개설치 기준	용접공	인/개	0.021
	비계공	"	0.028
	일반기계운전사 (원치운전)	"	0.028
원치설치 및 철거 조양을 위한 원치 플리 로프 등의 설치와 사용후 철거까지 포함됨.	기계설비공	인/대	3.3
	비계공	"	11.0
	용접공	"	3.3
	특별인부	"	4.95
	건설기계운전조	조/대	4.3
조양 tube 및 header류, 기타 자재 등을 설치 위치까지 조양해서 가고정하는 작업	플랜트기계설치공	인/ton	0.63
	비계공	"	0.84
	플랜트용접공	"	0.42
	건설기계운전조	조/ton	0.56

작업구분	직종	단위	수량
Tube Panel 조립조정 조양된 Panel을 alignment하고 hanging 혹은 supporting 후 가고정 해체함	플랜트기계설치공	인/개	2.0
	특별인부	"	2.0
	플랜트용접공	"	2.0
Header류 조립조정 header 및 그에 준하는 것으로서 조양 된 것을 alignment하고 hanging 혹은 supporting후 가고정 해체함	플랜트기계설치공	인/개	1.5
	특별인부	"	1.5
	플랜트용접공	"	1.5
Buckstay 조립조정 조양된 buckstay를 alignment하고 tiebar 취급함.	플랜트기계설치공	인/개	1.5
	특별인부	"	1.5
	플랜트용접공	"	1.5
Tube piece 조립조정 날개로 되어 있는 tube 및 7개 미만의 tube set로 된 것으로서 alignment hanging 부착물 취부함.	플랜트기계설치공	인/개	0.4
	특별인부	"	0.4
	플랜트용접공	"	0.2
Casing 조립 조작으로 분리된 casing의 소재를 성형 용접함	플랜제관공	인/ton	0.82
	플랜트용접공	"	0.22
	특별인부	"	0.92
	건설기계운전조	조/ton	0.61
Casing 설치 성형된 casing을 운반, 조양 alignment 후 설치	원치운전조	"	1.01
	비계공	인/ton	2.87
	특별인부	"	1.33
본용접 Preheating, 본용접, annealing 작업	※각 tube size에 대하여 용접항을 참조 산출		
검사 및 교정 외관검사, 수압시험후 casing leak test 교정 작업(비파괴 시험은 제외)	기술관리, 포장해체를 제외한 모든 품의 10%		

[주] 50만kW이상 보일러설치에 있어서 Tube Panel Header류 및 Buckstay 조립조정은 다음을 참고하여 적용할 수 있다.

[참고]

(기당)

작업구분	직종	단위	수량
Tube Panel 조립조정 조양된 Panel을 alignment하고 hanging 혹은 supporting 후 가고정 해체함	플랜트기계설치공	인/ton	1.38
	특별인부	"	1.45
	플랜트용접공	"	1.16
Header류 조립조정 header 및 그에 준하는 것으로서 조양된 것을 alignment하고 hanging 혹은 supporting후 가고정 해체함	플랜트기계설치공	인/ton	0.90
	특별인부	"	1.02
	플랜트용접공	"	0.78

→

작업구분	직종	단위	수량
Buckstay 조립조정	플랜트 기계설치공	인/ton	1.61
조양된 buckstay를 alignment하고 tiebar 취급함.	특별인부	"	1.81
	플랜트 용접공	"	1.41

[참고]

장비명	규격	단위	수량
Truck crane	20ton	대	1
"	40ton	대	1
Winch	25kW	대	4
Truck	4ton	대	2
A.C. Welder	15KVA	대	10
Trailer	30ton	대	1
알콘, 용접기		대	4

13-5-2 보일러 드럼 설치

(대당)

작업구분	직종	단위	중량별수량					
			50이하	100	150	200	250	300(ton)
기술관리 drum설치공사기간중	기계기사	인/일	2.0	2.0	2.0	2.0	2.0	2.0
포장해체 수송을 위해 포장된 목재를 해체하고 목재를 소정 위치에 정리함	목공	인/m ³	0.02	0.02	0.02	0.02	0.02	0.02
	특별인부	"	0.02	0.02	0.02	0.02	0.02	0.02
표면 및 내부손질	특별인부	인/m ²	0.1	0.1	0.1	0.1	0.1	0.1
작업토의 중량물이므로 작업반에 대하여 검토하고 인원배치 등을 토의함	비계공	인/대	0.05	0.05	0.05	0.05	0.05	0.05
	플랜트	"	0.05	0.05	0.05	0.05	0.05	0.05
	기계설비공							
보조원치 설치 및 철거 원치 폴리설치 로프 걸기 및 가설구조 설치와 사용후 철거 까지 포함됨	기계설비공	인/원치1대	0.9	0.9	0.9	0.9	0.9	0.9
	비계공	"	2.4	2.4	2.4	2.4	2.4	2.4
	용접공	"	0.9	0.9	0.9	0.9	0.9	0.9
	건설기계운전조	조/원치1대	2.4	2.4	2.4	2.4	2.4	2.4
	특별인부	인/원치1대	1.8	1.8	1.8	1.8	1.8	1.8
주원치설치 및 철거 원치 폴리설치 로프걸기 및 가설구조를 설치와 사용후 철거까지 포함됨.	기계설비공	인/원치1대	3.3	3.3	3.3	3.3	3.3	3.3
	비계공	"	26.0	26.0	26.0	26.0	26.0	26.0
	용접공	"	12.3	12.3	12.3	12.3	12.3	12.3
	건설기계운전조	"	7.4	7.4	7.4	7.4	7.4	7.4
	특별인부	"	11.8	11.8	11.8	11.8	11.8	11.8

→

작업구분	직종	단위	중량별수량					
			50이하	100	150	200	250	300(ton)
소운반 drum본체를 제외한 internal scaffolder, hanger 등 잡자재 운반	비계공 건설기계운전조	인/ton	0.445	0.445	0.445	0.445	0.445	0.445
		조/ton	0.124	0.124	0.124	0.124	0.124	0.124
drum 굴림 운반 적치장으로부터 설치장소까지 굴림 운반	비계공 건설기계운전조	인/대	38.5	61.6	84.7	107.2	127.2	145.3
		조/대	3.8	6.0	8.1	10.3	12.4	14.0
hanger, support 설치 hanger, Band, Pin, shim, Plate, setting Plate, support 등을 조양설치 함.	플랜트 기계설비공	인/대	0.8	1.2	1.6	2.0	2.4	2.7
	비계공	"	0.5	0.8	1.1	1.3	1.6	1.9
	특별인부	"	0.8	1.2	1.6	2.0	2.4	2.7
	플랜트용접공	"	0.4	0.6	0.8	1.0	1.2	1.4
	일반기계운전사 (원치운전)	"	0.5	0.8	1.1	1.3	1.6	1.9
조양 drum에 wire를 걸고 준비를 마친후 조양 test하고 정위치 까지 올리는 작업	일반기계운전사 (원치운전)	인/대	4.3	6.9	9.4	12.0	14.2	16.2
	비계공	"	5.7	8.7	11.9	14.9	17.7	20.3
	플랜트 기계설비공	"	1.2	1.9	2.5	3.2	3.8	4.4
	특별인부	"	4.1	6.5	8.9	11.2	13.3	15.2
scaffolder설치 및 제거 1.5×2.0×6m 폭 2m, 높이 1.6m 규격기준	비계공	인/m ²	0.0083	0.0083	0.0083	0.0083	0.0083	0.0083
	특별인부	"	0.0063	0.0063	0.0063	0.0063	0.0063	0.0063
	일반기계운전사 (원치운전)	"	0.0083	0.0083	0.0083	0.0083	0.0083	0.0083
Chain block설치 및 철거 drum 위치 조정을 위해서 필요한 Chain block 설치 작업	용접공	인/개	0.021	0.021	0.021	0.021	0.021	0.021
	비계공	"	0.028	0.028	0.028	0.028	0.028	0.028
	일반기계운전사 (원치운전)	"	0.028	0.028	0.028	0.028	0.028	0.028
drum 위치조정 올려진 drum을 hanger band로 걸고 상하 좌우 조정하는 작업	플랜트 기계설비공	인/대	1.4	2.3	3.2	4.0	4.8	5.4
	비계공	"	1.9	3.1	4.3	5.3	6.3	7.2
	일반기계운전사 (원치운전)	"	4.8	7.7	10.5	13.4	15.4	18.1
	측량사	"	0.8	1.2	1.6	2.0	2.4	2.7

→

작업구분	직종	단위	중량별수량					
			50이하	100	150	200	250	300(ton)
drum internal조양 및 조립설치(internal 무게 ton당)	플랜트	인/ton	1.8	1.8	1.8	1.8	1.8	1.8
	기계설비공							
	특별인부	"	1.8	1.8	1.8	1.8	1.8	1.8
	용접공	"	0.9	0.9	0.9	0.9	0.9	0.9
	일반기계운전사	"	0.8	0.8	0.8	0.8	0.8	0.8
	(원치운전)	"						
	비계공	"	1.6	1.6	1.6	1.6	1.6	1.6
도장공	"	1.2	1.2	1.2	1.2	1.2	1.2	
검사 및 교정	기술관리, 포장해체, 작업토의를 제외한 10%							

[참고] 사용장비

장비명	규격	단위	수량
TRUCK CRANE	20 ton	대	1
"	40 ton	"	1
WINCH	25kW	"	1
WINCH	50kW	"	3
TRUCK	4 ton	"	1
전기용접기	15KVA	"	2

13-5-3 덕트제작(Air, Gas)

(ton당)

작업구분	직종	수량
본뜨기	플랜트제관공	0.523
금긋기		1.390
절단		0.380
구멍뚫기		0.475
용접	플랜트용접공	2.550
교정	플랜트제관공	1.660
도장	도장공	1.895
	비계공	0.073
운반조작	건설기계운전(조)	0.037
	특별인부	0.073
계		9.056

- [주] ① 본 품은 Raw Material을 가공제작하는 품이다.
 ② 본 품에는 소운반이 포함되어 있다.
 ③ 본 품에는 Sand Blasting 및 Painting 공량이 포함되어 있다.
 ④ 본 품에는 조립 및 설치 품은 제외되었다.

13-5-4 덕트 설치

작업구분	직종	단위	수량
기술관리 공사기간중	기계산업기사	인/일	1.0
표면손질	특별인부	인/m ²	0.1
포장해체 수송을 위한 포장된 목재를 해체하고 해체된 목재를 소정의 위치에 정돈함	목공 특별인부	인/m ³ "	0.02 0.02
현장교정 수송도중 변형된 것을 바로 잡기	제관공 특별인부	인/ton "	0.25 0.25
DUCT 조립 조각으로 분리된 DUCT의 소재를 성형 용접함	플랜트제관공 플랜트용접공 특별인부 건설기계운전조	" " " 조/ton	0.818 1.22 0.92 0.61
DUCT 설치 성형된 duct를 운반조양 alignment후 bolting 및 hanging	일반기계운전사 (원치운전) 비계공 특별인부 플랜트용접공 플랜트제관공	인/ton " " " "	1.01 2.87 1.33 0.66 0.56
검사 및 교정 외관검사 및 Leak test	기술관리, 포장해체를 제외한 모든 품의 10%		

[참고]
사용장비

장비명	규격	단위	수량
TRUCK CRANE	20 ton	대	1
A.C WELDER	15 KVA	"	4
WINCH	25 kW	"	4

13-5-5 공기에열기(Preheater) 설치

작업구분	직종	단위	수량
기술관리 공사기간중	기계산업기사	인/일	1.0
포장해체 수송을 위해 포장된 목재를 해체하고 정위치에 정리	목공 특별인부	인/m ³ 인/m ³	0.02 0.02
소운반 및 조양 적재장에서부터 설치장소까지 운반, 조양함	건설기계운전조 비계공 특별인부	인/ton " "	0.395 0.915 0.270

작업구분	직종	단위	수량
표면손질	특별인부	인/m ²	0.1
casing 조립 설치	플랜트기계설치공	인/ton	1.54
Support Structure, Rotor inner casing, Outer Casing 등 Heating Element를 제외한 모든 부분의 조립설치	플랜트용접공	"	0.324
	플랜트제관공	"	0.648
	특별인부	"	1.54
	비계공	"	1.13
	Crane 운전조	조/ton	0.35
Heating Element 삽입	플랜트기계설치공	인/ton	0.84
Hot basket, Interbusker, Cold basket의 삽입	특별인부	"	0.84
Sealing Plate 및 Packing ring 조립 설치	플랜트기계설치공	인/ton	13.6
	특별인부	"	2.9
검사 및 교정	기술관리, 포장해체를 제외한 모든 품의 10%		

[참고]

장비명	규격	단위	수량
TRUCK CRANE	20 ton	대	1
"	40 ton	"	1
WINCH	25 kW	"	2
TRUCK	4 ton	"	1
A.C WELDER	18 KVA	"	3
TRAILER	30 ton	"	1
DERRICK	20 ton	"	1

13-5-6 Soot Blower

(대당)

작업구분	직종	수량
Rotary soot blower 설치 포장해체, 운반, 조양, 설치, 시운전 및 교정작업	목플랜트기계설치공	0.04
	비계공	1.40
	특별인부	0.68
	건설기계운전(조)	1.85
	플랜트용접공	0.27
	계	0.50
계		4.74
Retractable soot blower 설치 포장해체, 운반, 조양, 설치 시운전 및 교정작업	목플랜트기계설치공	0.12
	비계공	1.4
	건설기계운전(조)	0.87
	특별인부	0.34
	플랜트용접공	3.16
	계	0.5
계		6.39

[주] ① 본 품은 Motor와 blower가 assembly로 된 것을 설치하는 품이다.

② Steam line, Drain line의 배관품은 별도 계상한다.

③ 전기배선 품은 포함되지 않았다.

13-5-7 Fan 설치

(대당)

직종 용량(m ³ /min)	목공	플랜트 기계설치공	건설기계 운전공	비계공	특별인부	계
200이하	0.34	9.6	3.9	3.6	15.0	32.44
201~300	0.43	12.1	4.9	4.5	18.9	40.83
301~400	0.53	14.2	5.7	5.4	22.3	48.13
401~500	0.58	16.4	6.6	6.1	25.7	55.38
501~600	0.65	18.2	7.3	6.8	28.4	61.35
601~700	0.71	19.9	7.9	7.5	31.2	67.21
701~800	0.76	21.3	8.6	8.0	33.4	72.06
801~900	0.81	23.1	9.3	8.7	36.2	78.11
901~1,000	0.86	24.5	9.9	9.2	38.5	82.96
1,001~2,000	1.27	36.2	14.6	13.7	56.9	122.67
2,001~3,000	1.55	46.1	18.6	17.3	72.5	156.05
3,001~4,000	1.85	55.0	22.2	20.6	86.5	186.15
4,001~5,000	2.32	64.3	25.9	23.8	98.8	215.12
5,001~6,000	2.58	71.6	28.7	26.6	109.5	238.96
6,001~7,000	2.84	78.7	31.6	29.3	122.3	264.74
7,001~8,000	3.07	85.2	34.2	31.8	131.1	285.37
8,001~9,000	3.29	91.0	36.9	34.0	140.2	305.39
9,001~10,000	3.50	96.4	39.1	36.0	150.1	325.10
10,001~12,000	3.89	106.8	43.4	40.0	165.0	359.09

[주] ① 본 품은 1,000mmAq 이하의 Centrifugal Fan을 기준으로 하였다.

② 본 품에는 포장해체 소운반이 포함되어 있다.

③ 본 품에는 Foundation Chipping 및 Grouting 작업이 포함되어 있다.

④ 본 품에는 Motor 설치 및 Coupling Alignment의 품이 포함되어 있다.

⑤ 본 품에는 시운전 및 교정작업이 표시되어 있다.

⑥ 본 품에는 전기배선, 계장공사가 포함되어 있다.

⑦ 설비용 송풍기 설치는 ‘[기계설비부문] 4-2-1 송풍기 설치’의 품을 적용한다.

13-5-8 터빈 설치

(기당)

작업구분	직종	단위	용량별							
			50이하	100	150	200	250	300	350	500 (MW)
기술관리 공사기간중	기계기사	인/일	2.0	2.0	2.0	2.0	2.0	2.0	2.0	2.0
포장해체 수송을 위해 포장된 목재를 해체하고 목재를 정돈함.	목공 특별인부	인/m ²	0.02	0.02	0.02	0.02	0.02	0.02	0.02	0.02
		"	0.02	0.02	0.02	0.02	0.02	0.02	0.02	0.02
Foundation Chipping 양질의 Con- crete 표면이 나올 때까지 2두께 정도 까냄.	특별인부	인/m ²	0.335	0.335	0.335	0.335	0.335	0.335	0.335	0.335
Foundation Marking Anchor bolt 위치 Sole Plate 위치를 결정 표시함. (Turbine shaft 토막당)	플랜트 기계설치공 특별인부	인/Shaft	5.0	5.0	5.0	5.0	5.0	5.0	5.0	5.0
		"	2.0	2.0	2.0	2.0	2.0	2.0	2.0	2.0
Sole Plate 설치 sub-sole Plate 또는 Ram Pad 설치후 Level 조정하고 Sole Plate 설치함	플랜트 기계설치공 비계공 건설기계운전조 특별인부	인/매	0.96	0.96	0.96	0.96	0.96	0.96	0.96	0.96
		"	0.18	0.18	0.18	0.18	0.18	0.18	0.18	0.18
		조/매	0.18	0.18	0.18	0.18	0.18	0.18	0.18	0.18
		인/매	0.61	0.61	0.61	0.61	0.61	0.61	0.61	0.61
Grouting	플랜트 기계설치공 특별인부	인/m ²	0.41	0.41	0.41	0.41	0.41	0.41	0.41	0.41
		"	0.26	0.26	0.26	0.26	0.26	0.26	0.26	0.26
표면손질 Rotor & Nozzle Plate는 별도	특별인부	인/m ²	0.2	0.2	0.2	0.2	0.2	0.2	0.2	0.2
Lower outer casing 설치, 운반, 조양설치하고 leveling & centering (1회 설치기준)	플랜트 기계설치공 비계공 건설기계운전조 특별인부	인/개	12.4	15.3	18.5	21.0	24.5	27.8	31.0	41.0
		"	22.4	28.6	34.8	40.0	46.6	53.2	59.1	78.0
		조/개	3.7	4.7	5.7	6.7	7.7	8.8	9.9	13.1
		인/개	4.6	5.8	7.0	8.0	9.4	10.6	11.8	15.6

→

작업구분	직종	단위	용량별							
			50이하	100	150	200	250	300	350	500(MW)
Lower inner casing 설치운반, 조양, 설치하고 Leveling & Centering (1회 설치기준)	플랜트	인/개	1.8	2.2	2.6	3.0	3.5	4.0	4.4	5.8
	기계설치공									
	비계공	"	1.5	1.9	2.3	2.7	3.2	3.6	4.0	5.3
	건설기계운전조 특별인부	조/개 인/개	0.8 0.7	1.0 0.8	1.2 0.9	1.4 1.0	1.6 1.2	1.8 1.3	2.0 1.5	2.7 2.0
점검 및 조정(Lower casing) Leveling, Centering Top-on, Top-off 측정	플랜트	"	10.3	12.6	14.9	16.0	18.6	21.2	23.6	31.1
	기계설치공									
	건설기계운전조 특별인부	조/개 인/개	3.1 10.3	4.0 12.6	4.7 14.9	5.3 16.0	6.3 18.6	7.1 21.2	7.9 23.6	10.4 31.1
Rotor 표면 손질 (Moving blade one circle당) (1회손질기준)	특별인부	인/단	0.96	0.96	0.96	0.96	0.96	0.96	0.96	0.96
Nozzle Plate 표면 손질 (한개는 반원 1회 손질 기준)	특별인부	인/개	0.96	0.96	0.96	0.96	0.96	0.96	0.96	0.96
Nozzle Plate 설치 Labirth seal 조립 포함 (한개는 반원)	플랜트	"	1.0	1.0	1.0	1.0	1.0	1.0	1.0	1.0
	기계설치공									
	비계공	"	0.6	0.6	0.6	0.6	0.6	0.6	0.6	0.6
	특별인부	"	0.1	0.1	0.1	0.1	0.1	0.1	0.1	0.1
	건설기계운전조	조/개	0.7	0.7	0.7	0.7	0.7	0.7	0.7	0.7
Rotor 설치 운반, 조양, 설치 (2회 기준)	플랜트	인/개	2.3	2.9	3.5	4.0	4.7	5.3	5.9	7.8
	기계설치공									
	비계공	"	0.8	1.0	1.2	1.4	1.6	1.8	2.0	2.7
	특별인부	"	1.1	1.4	1.7	2.0	2.3	2.7	3.0	4.0
	건설기계운전조	조/개	1.5	1.9	2.3	2.7	3.1	3.6	4.0	5.3
Rotor clearance 측정 및 교정	플랜트	인/개	12.4	15.8	19.2	22.0	25.6	29.9	32.4	42.6
	기계설치공									
	건설기계운전조 특별인부	조/개 인/개	4.5 9.1	5.7 11.5	6.9 13.9	8.0 16.0	9.3 18.7	10.6 21.2	11.9 23.6	15.7 31.1
Upper inner casing설치 운반, 조양, 설치 (3회설치기준)	플랜트	"	35.4	43.8	52.2	60.0	69.8	79.5	88.5	117.0
	기계설치공									
	비계공	"	5.1	6.6	8.1	9.3	10.9	12.4	14.2	18.7
	건설기계운전조 특별인부	조/개 인/개	4.2 14.2	4.4 18.0	4.7 21.8	5.3 25.0	6.2 29.1	7.1 33.2	7.9 36.9	9.8 48.7

→

작업구분	직종	단위	용량별							
			50이하	100	150	200	250	300	350	500 (MW)
Upper Outer Casing 설치 운반, 조양, 설치 (2회 설치기준)	플랜트	인/개	21.4	27.2	33.0	38.0	44.3	50.5	56.0	73.9
	기계설치공	"								
	비계공	"	3.1	3.9	4.7	5.3	6.2	7.1	7.9	9.8
	건설기계운전조 특별인부	조/개 인/개	3.1 9.1	3.9 11.5	4.7 13.9	5.3 16.0	6.2 18.6	7.1 21.2	7.9 23.6	9.8 31.1
Upper casing clearance 측정 및 교정	플랜트	인/개	15.3	18.6	21.9	24.0	27.9	31.9	35.4	46.7
	기계설치공	"								
	건설기계운전조	조/개	4.7	5.7	6.9	8.0	9.3	10.6	11.9	15.7
	특별인부	인/개	11.2	14.3	17.4	20.0	23.3	26.6	29.5	38.9
Bearing 설치 운반, 조양, 설치	플랜트	인/개	6.0	6.0	6.0	6.0	6.0	6.0	6.0	6.0
	기계설치공	"								
	건설기계운전조	조/개	1.4	1.4	1.4	1.4	1.4	1.4	1.4	1.4
	특별인부	인/개	4.0	4.0	4.0	4.0	4.0	4.0	4.0	4.0
Turining gear 설치 운반, 조양, 설치	플랜트	인/개	8.0	8.0	8.0	8.0	8.0	8.0	8.0	8.0
	기계설치공	"								
	건설기계운전조	조/개	1.4	1.4	1.4	1.4	1.4	1.4	1.4	1.4
	비계공 특별인부	인/개 "	4.0 3.0	4.0 3.0	4.0 3.0	4.0 3.0	4.0 3.0	4.0 3.0	4.0 3.0	4.0 3.0
Front Pedestal 설치 Lower Part 운반설치 Main oil Pump 및 Thrust bearing 조립 Upper casing 조립 등을 포함한 작업	플랜트	인/개	8.0	10.1	12.2	14.0	16.3	18.6	20.6	27.2
	기계설치공	"								
	비계공	"	2.7	3.4	4.1	4.8	5.5	6.3	7.0	9.3
	건설기계운전조 특별인부	조/개 인/개	2.7 3.7	3.4 4.5	4.1 5.3	4.8 6.0	5.5 7.0	6.3 7.9	7.6 8.9	9.3 11.8
Steam chest & Gover- ning valve 조립설치	플랜트	인/개	28.1	35.8	43.5	50.0	58.2	66.3	73.8	97.5
	기계설치공	"								
	비계공	"	4.5	5.7	6.9	8.0	9.3	10.6	11.9	15.7
	건설기계운전조 특별인부	조/개 인/개	3.1 14.2	3.9 18.0	4.7 21.8	5.3 25.0	6.2 29.1	7.1 33.2	7.9 36.9	10.4 48.7
coupling 조정 및 조립	플랜트	인/개소	5.7	7.2	8.7	10.0	11.7	13.3	14.8	19.6
	기계설치공	"								
	건설기계운전조	조/대	1.5	1.9	2.3	2.7	3.1	3.6	4.0	5.3
	특별인부	인/개소	5.7	7.2	8.7	10.0	11.7	13.3	14.8	19.6
Bolt Beating	플랜트	인/개	0.0975	0.0975	0.0975	0.0975	0.0975	0.0975	0.0975	0.0975
	기계설치공	"								
	특별인부	"	0.0975	0.0975	0.0975	0.0975	0.0975	0.0975	0.0975	0.0975
Foundation 침하 측정 (공사기간 중)	측량사	인/일	0.25	0.25	0.25	0.25	0.25	0.25	0.25	0.25
검사 및 교정	포장해체, 기술관리를 제외한 모든 품의 10%									

- [주] ① Turbine 부대기기, oil tank cooler, 윤활유 정화장치 등의 설치품은 일반 보조기기 품을 적용하여 별도 계상한다.
 ② Turbine 부대배관 설치품은 일반배관 품산출 기준을 적용하여 별도 계상한다.

[참고] 사용장비

장 비 명	규 격	단 위	수 량
Over head crane		대	2
Trailer	30 ton	"	1
Truck crane	60 ton	"	1
"	40 ton	"	1
Winch	25 kW	"	1
Truck	4 ton	"	1
Fork lift		"	1

13-5-9 발전기 설치

(기당)

작 업 구 분	직 종	단 위	용 량 별							
			50이하	100	150	200	250	300	350	500 (MW)
기술관리	기계기사	인/일	2.0	2.0	2.0	2.0	2.0	2.0	2.0	2.0
포장해체 수송을 위해 포장된 목재를 해체하여 해체된 목재를 정돈함.	목공	인/m ³	0.02	0.02	0.02	0.02	0.02	0.02	0.02	0.02
	특별인부	"	0.02	0.02	0.02	0.02	0.02	0.02	0.02	0.02
표면손질 Foundation chipping concrete 표면을 양질의 concrete가 나올때까지 꺼냄.	특별인부	"	0.1	0.1	0.1	0.1	0.1	0.1	0.1	0.1
	특별인부	"	0.335	0.335	0.335	0.335	0.335	0.335	0.335	0.335
Sole Plate 설치 sub-sole Plate 또는 ram Pad 설치 sole Plate leveling & centering	플랜트 기계설치공	인/대	9.86	10.9	13.2	15.4	17.9	20.2	23.1	31.1
	특별인부	"	9.91	11.5	13.9	16.2	19.0	21.3	24.3	32.7
	건설기계운전조	조/대	0.4	0.5	0.6	0.7	0.8	0.9	1.0	1.4
Grouting	플랜트 기계설치공	인/m ³	0.41	0.41	0.41	0.41	0.41	0.41	0.41	0.41
	특별인부	"	0.26	0.26	0.26	0.26	0.26	0.26	0.26	0.26

→

작업구분	직종	단위	용량별								
			50이하	100	150	200	250	300	350	500 (MW)	
Lifting device 설치 Generator 조양설치를 위해 설치하고 완료후 철거함.	플랜트	인/대	80.5	80.5	80.5	80.5	80.5	80.5	80.5	80.5	
	기계설치공	조/대인 /대 " "	14.4	14.4	14.4	14.4	14.4	14.4	14.4	14.4	
	건설기계운전조		4.0	4.0	4.0	4.0	4.0	4.0	4.0	4.0	
	용접공		121.0	121.0	121.0	121.0	121.0	121.0	121.0	121.0	
	비계공		95.5	95.5	95.5	95.5	95.5	95.5	95.5	95.5	
특별인부											
Stator 설치 적재장소부터 운반	플랜트	인/대	4.1	5.2	6.3	7.3	8.5	9.6	10.9	14.7	
	기계설치공	"									
	비계공		36.1	46.1	56.3	65.7	75.8	85.0	98.5	133.0	
조양설치 Leveling & Centering	플랜트	인/대	1.0	1.2	1.4	1.6	1.9	2.1	2.4	3.3	
	기계설치공	조/대 인/대									
	건설기계운전조		5.5	7.1	8.7	10.0	11.7	13.1	15.1	20.3	
	특별인부		4.0	5.2	6.4	7.5	8.8	9.9	11.3	15.2	
Rotor 삽입설치 적재장소부터 운반·조양· 삽입함	플랜트	"	3.4	4.4	5.4	6.3	7.4	8.3	9.4	12.7	
	기계설치공	"									
	비계공	"	12.4	16.5	20.6	24.0	28.0	31.5	37.0	50.0	
	건설기계운전조	조/대	2.9	3.7	4.5	5.3	6.2	6.9	7.8	10.5	
Shaft End 조립 Fan, Fan nozzle 설치 Sealing Plate 조립 Sealing case 조립 Bearing case 조립 Side Plate 조립	플랜트	인/대	7.7	9.6	11.5	13.4	15.7	17.6	20.1	27.1	
	기계설치공	"									
	특별인부		1.9	2.4	2.9	3.4	4.0	4.5	5.1	6.9	
	비계공		2.5	3.3	4.1	4.8	5.6	6.4	7.2	9.7	
	건설기계운전조		조/대	2.5	3.3	4.1	4.8	5.6	6.4	7.2	9.7
Coupling 조립 Coupling alignment하고 bolt 조립	플랜트	인/대	15.0	19.5	24.0	28.0	32.7	36.8	42.0	56.6	
	기계설치공	조/대 인/대									
	건설기계운전조		2.9	3.7	4.5	5.3	6.2	7.1	8.0	10.8	
	특별인부		9.2	11.9	14.6	17.0	19.8	22.4	25.5	34.4	
Exciter 설치 Exciter 운반설치 Coupling 조립 전기공사 제외	플랜트	인/대	7.4	9.7	12.0	14.0	16.4	18.4	21.0	28.8	
	기계설치공	조/대 인/대 "									
	건설기계운전조		0.5	0.6	0.7	0.8	0.9	1.1	1.2	1.6	
	비계공		1.4	1.7	2.0	2.3	2.7	2.9	3.5	4.7	
	특별인부		7.8	10.1	12.4	14.5	16.9	19.1	21.8	29.5	
Hydrogen cooler 설치	플랜트	"	2.6	3.3	4.0	4.7	5.5	6.2	7.1	9.6	
	기계설치공	"									
	비계공		2.2	2.8	3.4	3.9	4.6	5.1	5.9	8.0	
	특별인부		2.9	3.7	4.5	5.3	6.2	7.0	8.0	10.8	
	건설기계운전조		조/대	2.0	2.6	3.2	3.7	4.3	4.9	5.6	7.6
검사 및 교정 Gas leak test 포함			기술관리, 포장해체를 제외한 품의 10%								

[주] 부대기기 및 부대배관 작업의 품은 별도 계상한다.

[참고] 사용장비

장 비 명	규 격	단 위	수 량
Over head crane		대	1
Truck crane	60 ton	"	1
"	20 ton	"	1
Truck	4 ton	"	1
Air Compressor	15m ³ /min	"	1
Winch	50 kW	"	1

[주] 본 품은 Lifting device로 설치할 때의 품이다.

13-5-10 복수기 설치

작 업 구 분	직 종	단 위	수 량
기술관리 공사기간중	기 계 기 사	인/일	1.0
포장해체 수송을 위해 포장된 목재를 해체하고 목재를 정리함.	목 공 특 별 인 부	인/m ² "	0.02 0.02
표면손질	목 공 특 별 인 부	인/m ²	0.1
Foundation chipping & Grouting	플 랜 트 기 계 설 치 공	"	0.41
	목 공 특 별 인 부	"	0.595
소운반 shell의 소재, tube, tube sheet, tube supporting plate, Expansion joint, Water box 등의 운반	건 설 기 계 운 전 조	조/ton	0.373
	비 계 공	인/ton	0.138
	목 공 특 별 인 부	"	0.288
body 조립 설치 body plate 설치 Lower shell, upper shell 조립설치 turbine exhaust hood 용접 Expansion joint 설치 Front & Rear water box 설치	플 랜 트 제 관 공	"	0.78
	플 랜 트 용 접 공	"	1.04
	비 계 공	"	2.05
	목 공 특 별 인 부	"	1.54
	C r a n e 운 전 조	조/대	0.346
Tube 삽입 설치 Tube sheet support Plate 소재 tube 삽입, Tube expanding 작업	플 랜 트 기 계 설 치 공	인/개	0.0332
	목 공 특 별 인 부	"	0.0629
	C r a n e 운 전 조	조/개	0.0029
Condenser 내부소재 Leak test 교정	기술관리 포장해체를 제외한 품의 15%		

[참고] 사용장비

장 비 명	규 격	단 위	수 량
Over head crane		대	1
Truck crane	20 ton	"	1
Winch	25 kW	"	1
A.C Welder	15 KVA	"	4
Truck	4 ton	"	1

13-5-11 왕복압축기 설치

(대당)

직 중 용량(m ³ /hr)	목공	플랜트기계 설치공	플랜트 용접공	비계공	플랜트 배관공	특별 인부	계
50이하	0.13	2.74	0.23	3.96	0.31	8.68	16.05
51~100	0.17	3.63	0.31	5.25	0.41	11.49	21.26
101~200	0.22	4.81	0.41	6.97	0.54	15.23	18.18
201~300	0.26	5.67	0.48	8.20	0.64	17.90	33.15
301~400	0.28	6.25	0.53	9.12	0.71	19.77	36.66
401~500	0.31	6.85	0.58	9.94	0.78	21.57	40.03
501~600	0.33	7.35	0.62	10.67	0.84	23.09	42.90
601~700	0.35	7.86	0.66	11.50	0.90	24.65	45.92
701~800	0.37	8.21	0.69	12.10	0.94	25.78	48.09
801~900	0.38	8.53	0.72	12.40	0.97	26.86	49.86
901~1,000	0.40	8.96	0.75	13.05	1.02	28.14	52.32
1,001~1,500	0.47	10.43	0.88	15.24	1.19	32.88	61.09
1,501~2,000	0.52	11.56	0.98	16.88	1.32	36.63	67.89
2,001~2,500	0.56	12.58	1.06	18.35	1.44	39.73	73.92
2,501~3,000	0.61	13.57	1.14	19.70	1.55	43.05	79.62

- [주] ① 본 품은 조립된 압축기를 설치하는 것을 기준하였다.
 ② 본 품에는 포장해체 및 소운반이 포함되어 있다.
 ③ 본 품에는 Foundation chipping 및 Grouting 작업이 포함되어 있다.
 ④ 본 품에는 Motor 설치 coupling alignment 작업이 포함되어 있다.
 ⑤ 본 품에는 cooler 및 Receiver tank 설치공량이 포함되어 있다.
 ⑥ 본 품에는 시운전 및 교정작업이 포함되어 있다.
 ⑦ 본 품에는 air dryer 및 부대 배관작업이 제외되어 있다.
 ⑧ 본 품에는 전기배선, 계장공사가 제외되어 있다.

13-5-12 펌프 설치

1. 원심펌프(2단)

(대당)

직종 용량(m ³ /hr)	목공	플랜트기계 설치공	인력운반공	특별인부	계
50이하	0.03	0.63	3.66	2.89	7.21
51~100	0.04	0.78	4.67	3.49	8.98
101~200	0.06	1.04	5.80	5.53	12.43
201~300	0.09	1.45	7.66	6.50	15.70
301~400	0.13	1.92	9.08	8.92	20.05
401~500	0.16	2.76	10.50	11.08	24.50
501~600	0.19	3.19	13.74	12.75	29.87
601~700	0.21	3.52	15.02	14.18	32.93
701~800	0.23	3.92	16.62	15.78	36.55
801~900	0.26	4.35	18.50	17.45	40.56
901~1,000	0.28	4.72	20.00	18.82	43.82

2. 원심펌프(2단 대용량)

(대당)

직종 용량(m ³ /hr)	목공	플랜트기계 설치공	특별인부	비계공	건설기계 운전	계
1,001~2,000	0.4	12.6	21.3	12.3	3.1	49.7
2,001~3,000	0.5	14.6	24.1	14.0	3.5	56.1
3,001~4,000	0.5	16.3	26.2	15.4	3.9	62.6
4,001~5,000	0.6	17.4	28.5	16.5	4.2	67.2
5,001~6,000	0.6	18.4	30.2	17.6	4.4	71.2
6,001~7,000	0.6	19.1	31.3	18.3	4.7	74.0
7,001~8,000	0.7	19.9	32.7	19.1	5.0	77.4
8,001~9,000	0.7	20.7	34.0	19.8	5.1	80.3
9,001~10,000	0.7	21.3	35.0	20.2	5.2	82.4
10,001~12,000	0.7	23.2	37.6	21.9	5.5	88.9
12,001~14,000	0.8	24.1	39.5	23.1	5.7	93.2
14,001~16,000	0.8	25.2	41.4	24.0	6.1	97.5
16,001~18,000	0.9	26.6	43.3	25.2	6.4	102.4
18,001~20,000	0.9	27.9	45.4	26.3	6.8	107.3

3. Rotary Pump, Centrifugal pump(3,4 stage)

(대당)

용량(m ³ /hr) \ 직 종	목공	플랜트기계 설치공	인력운반공	특별인부	계
50이하	0.04	0.89	5.16	3.86	9.95
51~100	0.06	1.10	6.04	5.73	12.93
101~200	0.10	1.62	8.47	7.19	17.38
201~300	0.15	2.67	10.13	10.69	23.64
301~400	0.19	3.19	13.60	12.75	29.73
401~500	0.22	3.87	16.50	15.56	36.15
501~600	0.27	4.66	19.30	18.27	42.50
601~700	0.31	6.55	20.00	20.72	47.58
701~800	0.34	8.56	20.60	22.95	52.45
801~900	0.37	10.53	20.90	25.10	56.90
901~1,000	0.39	11.94	21.50	26.72	60.55
1,001~2,000	0.56	18.64	22.30	42.0	83.50

- [주] ① 본 품은 조립된 Pump를 설치하는 품이다.
 ② 본 품에는 포장해체 및 소운반이 포함되어 있다.
 ③ 본 품에는 Foundation chipping 및 Grouting 작업이 포함되어 있다.
 ④ 본 품에는 Motor 설치 coupling alignment 작업이 포함되어 있다.
 ⑤ 본 품에는 시운전 및 교정작업이 포함되어 있다.
 ⑥ 본 품에는 전기배선, 계장공사가 제외되어 있다.
 ⑦ 본 품은 부대 배관작업이 제외되어 있다.
 ⑧ 각종 설비용 펌프설치는 ‘[기계설비부문] 4-1 펌프’의 품을 적용한다.

13-5-13 Boiler Feed Pump 설치

1. Tubine driven type

(대당)

직 종 \ 용량(ton/hr)	300이하	400	500	600	700
목 공	1.9	2.2	2.5	2.8	3.1
플랜트기계설치공	62.8	71.4	81.6	91.5	98.6
비 계 공	23.2	26.4	30.4	34.4	37.3
건설기계운전(조/대)	13.2	14.7	16.4	18.0	19.2
특별인부	67.5	77.6	89.4	101.1	109.2
계	168.6	192.3	220.3	247.8	267.4

- [주] ① 본 품은 조립된 Pump와 조립된 turbine을 설치하는 품이다.
 ② 본 품은 Pump의 토출압력 200kg/cm² 이내를 기준하였다.
 ③ 본 품에는 포장해체 및 소운반이 포함되어 있다.

- ④ 본 품에는 Foundation chipping 및 Grouting 작업이 포함되어 있다.
- ⑤ 본 품에는 Turning geart 설치 및 coupling alignment 작업이 포함되어 있다.
- ⑥ 본 품에는 시운전 및 교정작업이 포함되어 있다.
- ⑦ 본 품에는 Oil tank, Oil Pump, Oil cooler 등의 부대기기와 부대배관공사가 제외되어 있다.

2. Motor driven type

(대당)

직 종	용량(ton/hr)	용량(ton/hr)				
		300이하	400	500	600	700
목	공	1.3	1.5	1.7	2.0	2.2
플랜트기계설치	공	43.0	49.6	57.6	65.2	71.0
비계	공	26.3	30.1	34.9	40.0	43.1
건설기계운전(조/대)		5.3	6.1	7.1	8.0	8.8
특별인부		50.2	57.9	67.1	76.3	82.6
계		126.1	145.2	168.4	191.5	207.7

- [주] ① 본 품은 조립된 Pump의 본체를 설치하는 품이다.
 ② Pump의 토출압력은 200kg/cm² 이내를 기준으로 하였다.
 ③ 본 품에는 포장해체 및 소운반이 포함되어 있다.
 ④ 본 품에는 Foundation chipping 및 Grouting 작업이 포함되어 있다.
 ⑤ 본 품에는 motor 및 증속기설치, coupling alignment 작업이 포함되어 있다.
 ⑥ 본 품에는 윤활유 탱크 및 윤활유 펌프설치 작업이 포함되어 있다.
 ⑦ 본 품에는 시운전 및 교정작업이 포함되어 있다.
 ⑧ 본 품에는 부대배관 작업이 제외되어 있다.
 ⑨ 본 품에는 전기배선, 계장공사가 제외되어 있다.

[참고] 사용장비

장비명	규격	단위	수량
Over head crane		대	1
Truck crane	60ton	"	1
Trailer	30ton	"	1
Air compressor	1.5m ³ /min	"	1

13-5-14 Heater 및 Tank 설치

1. 건설기계가 닿는 장소

(대당)

무게(ton) \ 직종	목공	플랜트기계 설치공	비계공	건설기계운전 (조/대)	특별인부	계
0.5이하	0.03	0.52	0.06	0.19	2.12	2.92
0.51~1.0	0.05	0.78	0.08	0.28	3.16	4.35
1.01~2.0	0.08	1.04	0.11	0.38	4.92	6.53
2.01~3.0	0.10	1.41	0.15	0.51	6.08	8.25
3.01~4.0	0.12	1.78	0.19	0.64	8.33	11.06
4.01~5.0	0.13	2.13	0.23	0.78	9.91	13.00
5.01~6.0	0.15	2.46	0.27	0.89	11.52	15.29
6.01~7.0	0.17	2.76	0.31	1.00	12.86	17.10
7.01~8.0	0.19	3.08	0.60	1.13	14.15	19.15
8.01~9.0	0.21	3.18	1.15	1.24	15.39	21.17
9.01~10.0	0.23	3.28	1.65	1.35	16.65	23.16
10.1~15.0	0.45	3.45	8.62	2.19	17.41	30.12
15.1~20.0	0.56	4.27	10.70	2.71	19.21	37.45
20.1~25.0	0.65	4.98	12.50	3.15	22.65	43.94
25.1~30.0	0.73	5.62	14.15	3.52	25.31	49.33
30.1~35.0	0.82	6.35	15.52	3.95	28.62	55.26
35.1~40.0	0.89	6.95	17.00	4.31	31.17	60.32
40.1~45.0	0.97	7.58	18.50	4.75	33.95	65.75
45.1~50.0	1.06	8.05	19.62	5.03	36.23	69.99

[주] ① 본 품은 조립된 heater 또는 cooler, 완전히 제작된 tank 또는 vessel을 기초 위에 설치하는 품이다.

② 본 품은 건설기계를 사용 설치하는 것으로 보았다.

③ 본 품에는 포장해체 소운반이 포함되어 있다.

④ 본 품에는 Foundation chipping, grouting이 포함되어 있다.

2. 건설기계가 닿지 않는 장소

무 계(ton) \ 직 종	목공	플랜트기계 설치공	비계공	건설기계운전 (조/대)	특별인부	계
0.5이하	0.03	2.22	5.40	0.11	2.36	10.12
0.51~1.0	0.05	3.23	7.83	0.16	3.56	14.83
1.01~2.0	0.08	4.59	11.12	0.22	5.46	21.47
2.01~3.0	0.10	5.88	13.50	0.29	6.63	26.29
3.01~4.0	0.12	6.67	15.55	0.38	8.86	31.58
4.01~5.0	0.13	7.39	17.27	0.45	10.39	35.63
5.01~6.0	0.15	8.03	18.70	0.53	11.92	39.33
6.01~7.0	0.17	8.61	20.02	0.61	13.22	42.63
7.01~8.0	0.19	8.61	23.00	1.73	13.59	46.62
8.01~9.0	0.21	8.61	24.20	1.81	14.94	49.77
9.01~10.0	0.23	8.90	25.23	1.88	16.22	52.46
10.1~15.0	0.45	11.38	32.38	2.49	17.47	62.17
15.1~20.0	0.56	12.95	36.60	2.85	19.08	72.04
20.1~25.0	0.65	14.45	40.90	3.19	22.37	81.56
25.1~30.0	0.73	15.93	44.90	3.51	24.94	90.01
30.1~35.0	0.82	17.19	48.50	3.77	28.07	98.35
35.1~40.0	0.89	18.09	51.10	3.97	30.44	104.49
40.1~45.0	0.97	19.13	54.10	4.22	33.04	111.46
45.1~50.0	1.06	20.03	56.60	4.52	35.29	117.50

[주] ① 본 품은 조립된 heater 또는 cooler, 완전히 제작된 tank 또는 vessel을 기초 위에 설치하는 품이다.

② 본 품은 건설기계를 사용해서 운반할 수 있는 곳까지 운반하고 다음은 굴림 운반으로 해서 설치하는 것으로 보았다.

③ 본 품에는 포장해체 소운반이 포함되어 있다.

④ 본 품에는 Foundation chipping, grouting이 포함되어 있다.

13-6 수력발전 기계설비

13-6-1 수차 설치

1. 직종별 설치품

		(ton 당)	
직종	수량	직종	수량
기계공사	0.500	측량사	0.140
목공	0.041	공작기계공	0.496
비계공	1.433	도장공	0.044
플랜트기계설치공	1.540	특별인부	1.313
플랜트제관공	0.486	시험및조정	0.649
플랜트용접공	1.119	계	7.751

2. 공정별 설치수량

		(ton 당)	
공정별		직종	수량
기술지도(종합공정관리포함)		기계공사	0.50
포장해체		목공	0.041
		특별인부	0.034
소운반		비계공	0.385
Draft tube설치 가설된 Concrete tube에 이어서 Leveling & Centering해서 연결		플랜트기계설치공	0.051
		플랜트제관공	0.195
		플랜트용접공	0.037
		측량사	0.035
		비계공	0.035
		특별인부	0.042
Speed ring 조립설치 Speed ring의 위치결정해서 조립 설치하고 Leveling & Centering 후 Draft tube와 연결		플랜트기계설치공	0.117
		플랜트제관공	0.195
		플랜트용접공	0.085
		측량사	0.021
		비계공	0.080
		특별인부	0.109
Casing & cover 조립설치 Casing 용접조립후 X-Ray test, Inner head cover 및 Outer head cover 조립설치		플랜트기계설치공	0.479
		플랜트용접공	0.347
		비계공	0.326
		플랜트제관공	0.048
		특별인부	0.394

→

공정별	직종	수량
수차 Centering Concrete 타설전에 casing centering하고 타설도중 움직이지 않게 고정함	플랜트 기계 설치 공	0.174
	플랜트 용접 공	0.127
	비계 공	0.119
	측량 사	0.056
	특별 인부	0.143
Guide vane 조립조정 Stay vane 및 guide vane 조립 설치	플랜트 기계 설치 공	0.172
	비계 공	0.117
	플랜트 용접 공	0.125
	특별 인부	0.142
Guide ring & Serve-Moter 조립설치 Guide ring, operating rod, Serve motor 등 조립 설치	플랜트 기계 설치 공	0.093
	비계 공	0.063
	플랜트 용접 공	0.068
	특별 인부	0.077
Pit, liner 교정 Liner 취부 Joint 부분 용접보강함.	플랜트 기계 설치 공	0.008
	플랜트 제관 공	0.048
	비계 공	0.006
	플랜트 용접 공	0.006
	특별 인부	0.006
Runner 조립 및 삽입	플랜트 기계 설치 공	0.299
	비계 공	0.203
	플랜트 용접 공	0.218
	특별 인부	0.246
수차본체조립 수차본체 종합조립하고 각부의 간격 조정하여 Shop data와 일치시킴.	플랜트 기계 설치 공	0.116
	비계 공	0.078
	플랜트 용접 공	0.084
	측량 사	0.028
	특별 인부	0.095
Governor 조립설치	플랜트 기계 설치 공	0.031
	플랜트 용접 공	0.022
	비계 공	0.021
	특별 인부	0.025
수리공장 운영	공작 기계 공	0.496
도장	도장 공	0.044
시험 및 조정 (기술관리, 포장해체, 도장을 제외한 모든 품의 10%)		0.649
비고	- 단 Kaplan 수차의 경우는 본 품중 공정별 구분에서 runner 조립 및 삽입과 수차본체조립의 품을 20% 가산한다.	

[주] 본 품은 Kaplan 수차, franses 수차 및 Propeller 수차 설치에 필요한 품이다.

[참고] 사용장비

장 비 명	규 격	단 위	수 량
Over head crane	150ton	대	1
Truck crane	20ton	"	1
Trailer	20ton	"	1
Unloading hoist	40ton/50ton	"	1
Lathe	182.88cm	"	1
Drilling machine	2.24kW	"	1
Shaper	17.90kW	"	1
Milling machine	17.90kW	"	1
Grinder	1.12kW	"	1
Blower	1.12kW	"	1
AC Welder	30KVA	"	4
DC Welder	500A	"	2
Gas cutting machine	중형	조	3
Air compressor	5-7kg/cm ² 5.9m ³ /min	대	1
Winch	22.38kW	"	1
Gouging machine	중형	"	1
Pump	5.1m ³ /min	"	2

[참고] 소모자재

				(ton당)	
물 품		규 격	단 위	수 량	
산		6.000ℓ입	Bt	0.360	
아	세	4,500ℓ입	"	0.242	
용	접	4ø~5ø	kg	2.0	
코	크		"	9.0	
	Sand Paper	각종	S h	3.125	
여	과	14"×14 "	"	3.0	
결		특상품	kg	2.50	
세		C-3	ℓ	2.20	
	Grease		kg	0.20	
	Machine oil		ℓ	0.70	
	Gasoline		ℓ	0.240	
	Galvanized wire	#8~#16	kg	0.50	
	Grinding Wheel	8"ø×25m/m t	EA	0.375	
비	닐	0.1t×2m	m	1.0	

물 품				규 격	단 위	수 량
소	창	직			m	0.860
보	일	유			ℓ	0.008
시		너			"	0.012
광	명	단			"	0.062
조	합	폐	인	트	"	0.062

※ 산소량 규격은 대기압상태를 기준하며, 단위 '병'은 35℃에서 150기압으로 압축용기에 넣어 사용하는 것을 기준한다.

13-6-2 발전기 설치

1. 직종별 설치품

(ton 당)

직 종				수 량
기	계	기	사	0.500
목			공	0.399
인	력	운	반	0.111
비		계	공	0.432
플	랜	트	전	1.379
플	랜	트	기	2.244
플	랜	트	용	0.142
측		량	사	0.015
공	작	기	계	0.006
플	랜	트	배	0.017
특	별		인	2.118
시	험	및	조	0.679
계				8.042

2. 공정별 설치품

(ton 당)

공 정 별	직 종			수 량
기술지도(중합공정관리 포함)	기	계	기	0.50
포장해체	목		공	0.034
	특	별	인	0.033
소운반	비	계	공	0.262

→

공정별	직종	수량
Stator조립 Frame 조립, coil 삽입 call binding 건조 및 varnish 처리	플랜트 전공	0.490
	비계공	0.014
	플랜트 기계 설치공	0.311
	플랜트 용접공	0.022
	인력 운반공	0.087
	목공	0.125
	특별인부	0.268
Rotor 조립 York & Spider조립 Rim lamination 자극 및 rotor 부품취부, 건조 및 Varnish 처리	플랜트 전공	0.544
	플랜트 기계 설치공	0.587
	플랜트 용접공	0.049
	인력 운반공	0.013
	목공	0.179
	특별인부	0.788
	비계공	0.033
기초 Chipping 및 concrete 타설 Barrel 기초점검, chipping out concrete 타설	플랜트 전공	0.024
	플랜트 기계 설치공	0.282
	비계공	0.019
	목공	0.033
	플랜트 용접공	0.011
	특별인부	0.106
	측량사	0.006
Stator 설치 Base block 설치, stator 안치, concrete 타설전의 centering Concrete 타설후의 Recentering Knock 치기	플랜트 전공	0.141
	비계공	0.011
	플랜트 기계 설치공	0.227
	특별인부	0.179
	측량사	0.009
	플랜트 용접공	0.011
	공작기계공	0.006
목공	0.008	
Stator low end 조립설치 Lower bracket 조립 Stator centering을 위한 가조립설치 및 철거 Lower bracker 재설치 Lower Fan shield, lower cover space heater 등 설치	플랜트 전공	0.044
	비계공	0.022
	플랜트 기계 설치공	0.179
	목공	0.006
	특별인부	0.131
	플랜트 용접공	0.011
	플랜트 배관공	0.017

공정별	직종	수량
Stator upper end 조립	플랜트 전공	0.065
Upper bracket 조립	비계공	0.030
Centering을 위한 가설치 및 철거	플랜트 기계설치공	0.179
Rotor 삽입후의 재설치	목공	0.006
Air housing upper fan	플랜트 용접공	0.027
Shield upper cover 등 설치	특별인부	0.210
Thrust bearing 조립설치	플랜트 전공	0.027
Bearing 조립설치	비계공	0.030
Thrust tank cover 조립설치	플랜트 기계설치공	0.283
Thrust cooler 수압시험 및 설치	플랜트 용접공	0.011
윤활유여과 및 주입	목공	0.008
	인력운반공	0.011
	특별인부	0.176
Rotor 삽입 coupling 조립	플랜트 전공	0.044
shaft deflection 조정	비계공	0.011
rotor 삽입, coupling 조립	플랜트 기계설치공	0.196
Key setting, upper lower	특별인부	0.227
Bearing 조립조정		
Shost deflection check 및 조정		
시험 및 조정 (기술관리 포장해체를 제외한 품의 10%)		0.679

[참고] 사용장비

장비명	규격	단위	수량
Over Head crane	150ton	대	1
"	30ton	"	1
Winch	5ton 7.46kW	"	1
Air compressor	15kW 8.5m ³ /min	"	1
Portable drill	1.12kW	대	3
Portable Grinder	1.12kW	"	2
A.C Welder	30KVA	"	1
Gas welder	중형	조	4
Gas cutting machine	"	"	2
Truck crane	30ton	대	1
Trailer	50ton	"	1
D.C Welde	500A	"	2
Gouging machine	중형	"	1

[참고] 소모자재

(ton)

품 명			규 격	단 위	수 량
세		유	0~3	ℓ	0.730
	Gasoline			"	0.730
보	일	유		"	0.069
	Machine oil			"	0.365
	Grease			kg	0.175
시		너	에나멜용	ℓ	0.138
	Galvanized wire		#8~#16	kg	0.730
	Wire brush		각종 3/8~1.6"	EA	0.292
	Hack saw blade		12"	"	0.438
	Drill		1.6ø~3.8ø	kg	0.018
	Grinder wheel		8"ø~25m/m t	"	0.022
	File		각종	kg	0.218
	Oil stone		각종(황, 중, 세)	Sh	0.055
코	크	스		kg	0.328
목		탄	6,000ℓ	"	0.820
산		소	4,500ℓ	병	0.109
아	세	렌	4ø~5ø	병	0.084
전	기	용	3.2ø	kg	0.365
가	스	용	2ø	"	0.146
신	주	용	각종	"	0.073
	Sand Paper			Sh	0.110
광		목		m	0.402
소	창	직		m	0.134
결		레	특상품	kg	0.730
비	닐	시	3m×3m	Sh	0.037
방	청	폐	DR-80	ℓ	0.069
폐	인	인	노루표	"	0.040
땀		납	50 : 50	kg	0.055
봉		사		"	0.016
	Compound		절연용	"	0.073
	3-Bond		밀착제 No.2	"	0.007

※ 산소량 규격은 대기압상태를 기준하며, 단위 '병'은 35℃에서 150기압으로 압축용기에 넣어 사용하는 것을 기준한다.

13-6-3 수문 제작

1. Tainter Gate 제작

가. 직종별 제작품

(ton 당)

직종	수량
기계기	0.500
플랜트제관	6.474
플랜트용접	3.570
비계	3.318
플랜트기계설치	1.925
도장	1.895
측량	0.172
특별인	0.372
검사및교정	1.583
계	19.809

나. 공정별 제작품

(ton 당)

공정별	직종	수량
기술관	기계기	0.500
본뜨	플랜트제관	0.523
금긋	"	1.390
절단	"	0.380
가공	플랜트제관	1.590
구멍뚫	"	0.475
용접	플랜트용접	2.550
부품조	비계	1.305
	플랜트기계설치	1.305
도장	도장	1.895
소운반조	비계	0.980
가	비계	1.033
	플랜트제관	2.116
	플랜트용접	1.020
	측량	0.172
	플랜트기계설치	0.620
	특별인	0.372
검사및교정 (기술관리 및 도장을 제외한 전품의 10%)		1.583

[참고] 장비사용기간

장 비 명	규 격	시간(hr/ton)
Lathe	365.76cm×5.60kW	0.64
Planer	121.92cm×243.84cm	0.72
Boring machine	Horizontal Type 2.24kW	1.72
Union melt welder	5.5KVA	2.856
A.C Welder	10 "	8.568
Gouging machine	중형	3.06
Gas cutting machine	Auto형	1.24
Gas cutting machine	Mannual	1.8
Gas heating touch	중형	3.984
Over head crane	30ton	0.759
"	20ton	0.759
Hydro Press	300ton	1.771
Bending roller	701.04cm	1.48
Edge bending roller	701.04cm	1.38
Shearing machine		0.64
Drilling machine	2.24kW	0.368
"	Radial 3.73kW	0.184
Compressor	5.9m ³ /min	3.790
Portable drill	0.73kW	1.532
Tuck crane	30ton	0.506
Trailer	30ton	0.506
Fork lift	5ton	0.506

[주] 본 장비사용기간은 공장공장에서만 적용한다.

2. Roller Gate 제작

가. 직종별 제작품

(ton 당)

직 종	수 량	직 종	수 량
기 계 기 사	0.50	도 장 공	1.584
플 랜 트 제 관 공	5.438	측 량 사	0.143
플 랜 트 용 접 공	2.978	특 별 인 부	0.245
비 계 공	2.772	시 험 및 조 정	1.318
플 랜 트 기 계 설 치 공	1.608	계	16.586

나. 공정별 제작품

(ton 당)

공정별				직종				수량
기	술	관	리	기	계	기	사	0.500
본		뜨	기	플	랜	트	제	0.437
금		곳	기				관	1.161
절			단				공	0.318
가			공					1.359
구	멍	뚫	기					0.397
용			접	플	랜	트	용	2.125
부	품	조	립	비		계	공	1.090
				플	랜	트	기	1.090
							계	1.584
도			장	도		장	공	0.818
소	운	반	작	비		계	공	0.864
가	조	조	립	비		계	공	1.766
				플	랜	트	제	0.853
				플	랜	트	용	0.143
				측		량	사	0.518
				플	랜	트	기	0.245
				특		별	인	1.318
검	사	및	교					
(기술관리 및 도장을 제외한 전 품의 10%)								

[참고] 장비사용시간

장비명	규격	시간(hr/ton)
Lathe	365.76cm×5.60kW	0.536
Planer	121.92cm×243.84cm	0.076
Boring machine	Horizontal Type 2.24kW	1.436
Union melt welder	5.5KVA	2.72
A.C Welder	10KVA	8.16
Gouging machine	중형	1.7
Gas cutting machine	Auto 중형	1.016
Gas cutting machine	Manual	1.016
Gas heating touch	중형	3.328
over head crane	30 ton	1.269
Hydro Press	100 ton	1.48
Bending roller	701.04cm	1.088
Shearing machine		0.256
Drilling machine	2.24kW	1.632
"	Radial 3.73kW	0.816
Compressor	5.9m ³ /min	3.17
Portable drill	0.373kW	1.221
Truck crane	30 ton	0.423
Trailer	30 ton	0.423
Fork lift	5 ton	0.423

[주] 본 장비사용기간은 공작공장에서만 적용한다.

[참고] 소모자재(Tainter Gate, Roller Gate)

(ton당)

품 명	규 격	단 위	수 문	
			Tainter	Roller
산	6,000ℓ입	병	3.76	3.0
아	4,500ℓ입	병	3.23	2.58
세	#31×3'×6'	매	0.71	0.62
틸	4ø×350ℓ	kg	24.99	20.0
함		m³	0.262	0.242
용	Nozzle	개	0.5	0.5
모	명	ℓ	2.5	2.2
광	단	kWh	370	310
전	력			

※ 산소량 규격은 대기압상태를 기준하며, 단위 ‘병’은 35℃에서 150기압으로 압축용기에 넣어 사용하는 것을 기준한다.

13-6-4 수문 설치

1. Tainter Gate 설치

가. 직종별 설치품

(ton 당)

직 종	수 량
기 계 기 사	0.500
플 랜 트 제 관 공	6.169
비 계 공	4.277
플 랜 트 기 계 설 치 공	0.910
측 량 사	0.410
플 랜 트 용 접 공	0.810
도 장 공	0.635
플 랜 트 전 공	0.310
시 협 및 조 정	1.257
계	15.278

나. 공정별 설치품

공정별				직종	수량
기	술	관	리	기 계 기 사	0.500
현	장	교	정	플 랜 트 제 관 공	1.034
소			업	비 계 공	0.517
				비 계 공	2.3
조	립	조	정	플 랜 트 기 계 설 치 공	0.91
				비 계 공	1.46
				플 랜 트 제 관 공	4.92
				측 량 사	0.41
용			접	플 랜 트 용 접 공	0.81
				플 랜 트 제 관 공	0.215
도			장	도 장 공	0.635
전	원	배	선	플 랜 트 전 공	0.31
검	사	및	교	정	1.257
(기술관리, 도장, 전원배선을 제외한 모든 품의 10%)					

[참고] 장비사용명

장비명	규격	수량(대/일)
A.C Welder	10KVA	1
D.C Welder	300A 5.5kW	5
Gas Cutting machine	중형	6
Gas welder	대형	3
Portable Drill	1.12kW	2
Portable Grinder	0.37kW	6
Air Compressor	5.9m ³ /min	2
Winch	37.30kW	2
Truck Crane	50 ton	2
Floating Crane	75 ton	1
Derrick Crane	30 ton	1
Cable Crane	10 ton	1
Tow Crane	186.50kW	1
Truck	5 ton	4
Trailer	20 ton	1
Fork Lift	5 ton	1

2. Roller Gate

가. 직종별 설치품

(ton 당)

직종	공량	직종	수량
기계기	0.50	플랜트용	0.705
제관공	3.038	도장공	0.552
비계공	4.568	플랜트전공	0.187
플랜트기계설치공	1.318	검사와교정	1.188
측량사	0.812		
리베팅공	1.447	계	14.315

나. 공정별 설치품

(ton 당)

공정별	직종	수량
기술관리	기계기	0.50
현장교정	플랜트제관공	0.816
	비계공	0.146
소운반제작	비계공	1.992
	플랜트기계설치공	0.791
소립조정	비계공	2.43
	플랜트제관공	2.035
	측량사	0.812
리베팅	리베팅공	1.447
	플랜트기계설치공	0.527
용접	플랜트용접공	0.705
	플랜트제관공	0.187
도장	도장공	0.552
전원배선	플랜트전공	0.187
검사및교정		1.188
(기술관리, 도장, 전원배선을 제외한 모든 품의 10%)		

[참고] 사용장비

(ton당)

장 비 명	규 격	수량(대/일)
A.C Welder	10KVA	1
D.C Welder	300A 5.5kW	4
Gas Cutting machine	중형	4
Gas welder	대형	3
Portable Drill	1.12kW	2
Portable Grinder	0.37kW	4
Air Compressor	8.9m ³ /min	1
Winch	7.46kW	2
Guy Derrick	10 ton	1
Fork Lift	7 ton	1
Truck Crane	30 ton	2
"	40 ton	1
Trailer	30 ton	1
Truck	5 ton	4
Riveting Hammer		2

[참고] 소모자재(Tainter Gate, Roller Gate)

(ton당)

품 명	규 격	단 위	Tainter	Roller
산	6,000ℓ입	병	0.53	0.46
아	4,500ℓ입	병	0.45	0.39
용	4ø×350ℓ	kg	6.2	5.4
코		kg	-	27
광		ℓ	2.5	2.2
폐	에나멜	ℓ	5.0	4.4

※ 산소량 규격은 대기압상태를 기준하며, 단위 ‘병’은 35℃에서 150기압으로 압축용기에 넣어 사용하는 것을 기준한다.

13-6-5 Stop-Log 제작

1. 직종별 제작품

(ton 당)

직 종	수 량
기 계 산 업 기 사	0.50
플 랜 트 제 관 공	3.564
플 랜 트 용 접 공	2.968
비 계 공	2.295
플 랜 트 기 계 설 치 공	1.325
도 장 공	1.639
시 험 및 조 정	1.015
계	13.306

2. 공정별 제작품

					(ton 당)							
공정별					직종		수량					
기	술	관	리	기	계	산	업	기	사	0.50		
본			기	플	랜	트	제	관	공	0.523		
금			기				"			1.514		
절			단				"			0.414		
가			공				"			0.50		
구	멍	뚫	기				"			0.613		
용			접	플	랜	트	용	접	공	2.968		
부	품	조	립	비			계		공	1.325		
				플	랜	트	기	계	설	치	공	1.325
도			장	도			장		공	1.639		
소	운	반	조	작	비		계		공	0.97		
검	사	밋	교	정						1.015		
(기술관리, 도장을 제외한 전 품의 10%)												

[참고] 장비사용시간

장비명	규격	시간(hr/ton)
Lathe	365.76cm×5.60kW	0.416
Planer	121.92cm×243.84cm	0.076
Boring machine	Horizontal Type 2.24kW	0.248
Union melt welder	5.5KVA	3.224
A.C Welder	10 "	9.976
Gouging machine	중형	3.56
Gas cutting machine	Auto 중형	1.328
"	Manual 중형	1.984
Gas heating touch	중형	3.872
Over Head Crane	30 ton	0.88
"	20 ton	0.88
Hydro Press	10 ton	1.72
Shearing machine		2.0
Drilling machine	Radial 3.73kW	0.488
"	2.24kW	0.488
Compressor	5.9m ³ /min	3.32
Portable Drill	0.37kW	1.564
Truck Crane	30 ton	0.65
Trailer	30 ton	0.65
Fork Lift	5 ton	0.65

[주] 본 장비사용기간은 공작공장에서만 적용한다.

[참고] 소모자재

(ton당)

품 명			규 격	단 위	수 량
산		소	6,000ℓ입	병	0.38
아	세	렌	4,000ℓ 입	병	0.33
용	접	봉	4ø×350ℓ	kg	3.0
코	크	스		kg	-
광	명	단		kg	2.2
폐	인	트	에나멜	kg	4.4

※ 산소량 규격은 대기압상태를 기준하며, 단위 ‘병’은 35℃에서 150기압으로 압축용기에 넣어 사용하는 것을 기준한다.

13-6-6 Stop-Log 설치

1. 직종별 설치품

(ton 당)

직 종	수 량	직 종	수 량
기 계 산 업 기 사	0.50	도 장 공	0.550
비 계 공	3.350	플 랜 트 전 공	0.063
플 랜 트 제 관 공	1.190	시 험 및 조 정	0.601
측 량 사	0.122		
플 랜 트 기 계 설 치 공	1.300	계	7.726

2. 공정별 설치품

(ton 당)

공 정 별	직 종	수 량
기 술 관 리	기 계 산 업 기 사	0.50
운 반 조 작	비 계 공	0.97
조 립 조 정	비 계 공	2.02
	플 랜 트 제 관 공	1.19
	측 량 사	0.122
	플 랜 트 기 계 설 치 공	1.17
설 치	비 계 공	0.36
	플 랜 트 기 계 설 치 공	0.13
도 장	도 장 공	0.55
전 원 배 선	플 랜 트 전 공	0.063
검 사 및 교 정		0.601
(기술관리, 도장, 전원배선을 제외한 전 품 의 10%)		

[참고] 사용장비

장 비 명	규 격	수량(대/일)
A.C Welder	10KVA	1
D.C Welder	300A 5.5kW	4
Gas Cutting machine	중형	4
Gas welder	중형	3
Portable Drill	1.12kW	2
Portable Grinder	0.37kW	2
Air Compressor	5.9m ³ /min	1
Winch	7.46kW	1
Guy Derrick	10 ton	1
Fork Lift	3 ton	1
Truck Crane	20 ton	1
"	40 ton	1
Trailer	30 ton	1
Truck	5 ton	2
Angle Griner	0.37 kW	2

[참고] 소모자재

품 명	규 격	단 위	수 량
산	6,000ℓ입	병	2.3
아	4,000ℓ입	병	1.98
세	#31×3×6	대	0.53
틸	4φ×350ℓ	kg	14.35
함		m ³	0.242
용	Nozzle	개	0.5
모		ℓ	2.2
광		kWh	306
명			
전			

※ 산소량 규격은 대기압상태를 기준하며, 단위 ‘병’은 35℃에서 150기압으로 압축용기에 넣어 사용하는 것을 기준한다.

13-6-7 수문 Hoist 설치

1. 직종별 설치품

(ton 당)

직 종	수 량	직 종	수 량
기 계 산 업 기 사	0.500	플 랜 트 용 접 공	1.030
비 계 공	3.933	플 랜 트 전 공	0.413
측 량 사	0.268	검 사 및 교 정	0.644
플 랜 트 기 계 설 치 공	2.475	계	9.263

2. 공정별 설치품

(ton 당)

공정별				직종	수량
기	술	관	리	기계산업기사	0.50
소	운	반	조	비계공	1.105
조	립	조	정	비계공	1.928
				측량사	0.268
				플랜트기계설치공	2.115
용			접	플랜트용접공	1.03
시	운	전	및	조	작
				플랜트기계설치공	0.36
				플랜트전공	0.413
				비계공	0.9
검	사	및	교	정	0.644
(기술관리, 시운전 및 조작을 제외한 전 품의 10%)					

[참고] 사용장비

장비명	규격	수량(대/일)
A.C Welder	10KVA	1
D.C Welder	300A 5.5kW	1
Gas Cutting machine	중형	2
Portable Drill	1.12kW	1
Portable Grinder	0.37kW	2
Winch	7.46kW	2
Guy Derrick	10 ton	1
Truck Crane	30 ton	1
Trailer	30 ton	1
Truck	5 ton	1

[참고] 소모자재

(ton당)

품명	규격	단위	수량
산	6,000ℓ입	병	0.38
아	4,500ℓ 입	병	0.33
용	4ø×350ℓ	kg	3.0
세	유	ℓ	3.0
기	10%		

※ 산소량 규격은 대기압상태를 기준하며, 단위 ‘병’은 35℃에서 150기압으로 압축용기에 넣어 사용하는 것을 기준한다.

13-6-8 Spiral Casing 설치

1. 공정별 제작품

(ton 당)

공정별				직종				수량
기	술	관	리	기	계	기	사	3.33
기	초	정	리	특	별	인	부	0.098
Centering				측	량		사	0.038
Marking				마	킹		공	0.077
				석			공	0.047
박	스	해	체	형	틀	목	공	0.1
청		정	리	특	별	인	부	0.1
			소	플	랜	트	기	계
				설	치		공	0.2
				특	별	인	부	0.1
진	형	보	완	산	소	절	단	공
				플	랜	트	기	계
				설	치		공	0.12
				특	수	비	계	공
				특	별	인	부	0.335
				인	력	운	반	공
Stay ring	조립설치	침목서포트	조작설치	형	틀	목	공	0.154
				특	별	인	부	0.058
				특	수	비	계	공
마	킹	센	터	특	수	비	계	공
링	조	립		플	랜	트	기	계
				설	치		공	0.167
				특	별	인	부	0.25
				측	량	기	사	0.25
위	치	결	정	플	랜	트	기	계
				설	치		공	0.038
				마	킹		공	0.077
				특	별	인	부	0.038
				특	수	비	계	0.078
Bolt joint spider				측	량		사	0.167
				플	랜	트	기	계
				설	치		공	0.064
				특	별	인	부	0.258
Casing	조립,	케이싱	정치	특	수	비	계	공
	및	가	조립	측	량		사	0.67
				플	랜	트	기	계
				설	치		공	0.064
				특	별	인	부	0.516
				특	별	인	부	0.327

→

공정별	직종	수량
Centering하여 최종으로 부착 조립고정 후 Brace 절단 철거	측량사	0.051
	특수비계공	0.267
	플랜트기계설치공	0.206
	마킹공	0.103
Casing 원주방향 용접 (용접별도계상)	특별인부	0.154
	플랜트기계설치공	0.038
	특별인부	0.019
	플랜트기계설치공	0.285
Casing Inlet Section부 센터링 부착 조정후 교정하여 용접작업(용접 별도계상)	특별인부	0.193
	특수비계공	0.035
	측량사	0.032
	마킹공	0.129
Main shell 용접전장을 Griding하는 작업	플랜트제관공	0.47
	특별인부	0.23
X-Ray촬영	시험사 1급	1.24
	특별인부	1.24
Pitline 및 scaffold 조립철거	측량사	0.04
	특수비계공	0.47
	플랜트기계설치공	0.36
	마킹공	0.18
	특별인부	0.27
	특수비계공	0.1
spider 철거 및 stay Ring check	플랜트기계설치공	0.077
	측량사	0.038
	마킹공	0.038
	특별인부	0.21
수압시험 Bulkhead 부착 및 가압해체	플랜트기계설치공	0.140
	특수운전공	0.073
	특별인부	0.19
	특수비계공	0.335
Bottom Ring 조립설치 (용접별도계상)	측량사	0.032
	마킹공	0.129
	플랜트기계설치공	0.258
	특별인부	0.193

공정별	직종	수량
콘크리트 타설 준비 (배관별도)(완충제별도)	특수비계공 플랜트기계설치공 특별인부	0.267 0.206 0.206
콘크리트 타설 (2차)(토목시공) 철거 및 Finish	특수비계공 플랜트제관공 특별인부	1.167 0.129 0.5
도장	도장공 산소절단공 특별인부	1.029 0.16 0.08
용접	플랜트용접공 특별인부	6.355 3.177
전원 및 유지관리	플랜트전공 특별인부	0.66 0.66
검사시행	인력품의 7%	

[참고] 2. 소모자재

공정별	품명	규격	수량 (ton당)
용접	전기용접 탄소봉		9.77kg 3.67본
절단 및 진형가공	산소 아세틸렌	6,000ℓ입 2,100ℓ입	0.45병 0.32병
Grinding	Grinder	12"ø	0.815개
X-ray	돌	65×305	4.9매
도장	Film	2회	405kg
동력	Tar Epoxy		

※ 산소량 규격은 대기압상태를 기준하며, 단위 '병'은 35℃에서 150기압으로 압축용기에 넣어 사용하는 것을 기준한다.

13-6-9 Steel Penstock 제작

1. Steel Penstock 공장제관
가. 공정별 제작품

(ton 당)

공정별				직종				수량
기	술	관	리	기	계	기	사	1.4
현			도	플	랜	트	제	0.25
패			서	"				0.86
절			단	산	소	절	단	0.4
				플	랜	트	제	0.08
Edge Bending				특	수	운	전	0.4
				플	랜	트	제	0.4
Rolling				플	랜	트	기	0.4
				특	수	운	전	0.4
				플	랜	트	제	0.4
기	계	가	공	플	랜	트	제	0.95
				비	계			0.95
				플	랜	트	용	0.47
				특	수	운	전	0.23
수			정	산	소	절	단	0.79
				플	랜	트	제	0.52
분	해	준	비	플	랜	트	제	0.66
운	반	용	접	플	랜	트	용	0.2
분		J i g	해	특	수	비	계	0.26
				플	랜	트	제	0.52
				산	소	절	단	0.26
소		운	반	특	수	운	전	0.13
				특	수	운	전	0.2
				특	수	비	계	0.8
동	력	조	작	플	랜	트	전	0.4
보			조	특	별	인	부	6.0
검	사	시	험	상	기	인	력	7%

[참고] 나. 소모자재

(ton당)

공정별				품명		규격	수량
절	단	수	정	산	소	6,000ℓ입	1.89병
				아	세	3,500ℓ입	0.8병
용			접	용	접		8kg
현			도	함	석	31×3×6	0.71매

※ 산소량 규격은 대기압상태를 기준하며, 단위 '병'은 35℃에서 150기압으로 압축용기에 넣어 사용하는 것을 기준한다.

2. Steel Penstock 현장제관

가. 공정별 제작품

공정별				직종			수량
기	술	관	리	기	계	기	사
조			정	특	수	비	계
				플	랜	트	제
				산	소	절	관
				특	수	운	단
전	원	가	공	플	랜	트	기
				플	랜	트	계
				플	랜	트	제
용			접	플	랜	트	용
가			접	"			관
가	용	조	립	특	수	비	계
				플	랜	트	제
가	조	립	마	마		킹	공
분			킹	특	수	비	공
			해	플	랜	트	제
				"			관
도	장	준	비	도		장	공
도			장	특	수	비	계
소		운	반	플	랜	트	전
동	력	조	작	시	험	사	1
X	-	R a y	영	특	기	별	인
보			조	상	인	력	품
검	사	시	험	상	기	인	의
							7 %

(ton 당)

[참고]

나. 소요자재

공정별				품명	규격	수량
전	원	가	공	산	6,000ℓ입	1.35병
절			및	아	2,500ℓ입	0.57병
용			가	전		1.16kg
			설	탄	8ø×350mm	6본
				규		0.23m³
도			장	중		0.023ℓ
				노		0.38개
				징	크 프 라 이 머	0.246ℓ
				시	에 폭 시 레 신	0.055ℓ
				탈	에 폭 시 레 신	2.05ℓ
				시		0.45ℓ
동			력			

(톤당)

※ 산소량 규격은 대기압상태를 기준하며, 단위 ‘병’은 35℃에서 150기압으로 압축용기에 넣어 사용하는 것을 기준한다.

13-6-10 Steel Penstock 현장설치

1. 공정별 설치품

(ton 당)

공정별		직종		수량
기	술 관 리	기	계 기 사	1.5
기	준 센 타 및 기	측	량 사	0.056
레	벨 표 시 작	마	킹 공	0.056
앵	커 및 J i g 설	특	별 인 부	0.035
정	치	플	랜 트 제 관 공	0.37
		특	별 인 부	0.28
		플	랜 트 기 계 설 치 공	2.6
		특	별 인 공	2.0
1	차 센 터 링	측	량 사	2.5
		특	수 비 계 공	0.25
		플	랜 트 기 계 설 치 공	0.65
		특	별 인 부	0.25
가	조 립	특	수 비 계 공	0.6
		플	랜 트 기 계 설 치 공	0.65
		특	별 인 부	0.5
2	차 센 터 링	측	량 사	0.5
		특	수 비 계 공	0.25
		플	랜 트 기 계 설 치 공	0.32
		특	별 인 부	0.25
용	접	플	랜 트 용 접 공	0.37
		특	별 인 부	4.61
절	단	산	소 절 단 공	4.61
		특	별 인 부	0.17
전	원 가 공	플	랜 트 용 접 공	0.17
		플	랜 트 기 계 설 치 공	0.25
		특	별 인 부	0.25
사	상 및 G r i n d i n g	플	랜 트 제 관 공	0.37
		특	별 인 부	2.0
		도	장 공	1.0
도	장 공	플	랜 트 전 공	1.782
동	력 배 선	특	별 인 부	0.25
		시	험 사 1 급	0.25
X	- R a y 활 영	특	별 인 부	1.88
검	사 시 협	상	기 인 력 품 의 7 %	1.88

[참고]

2. 소모자재

(톤당)

공정별		품명			규격	수량
용접	전기용접봉	탄소	용접봉	8φ×350mm	9.81kg	
절단 및 진원 가공	산	아세틸렌	소	6,000ℓ입	3.53본	
				2,100ℓ입	0.55병	
				12"φ	0.39병	
Finishing	그라인더	다			0.5개	
X-Ray	Film			65×305	4.8매	
도장	Tar epoxy	마린 B/T (선박도로용)			1.81ℓ	
					0.96ℓ	
동력						

※ 산소량 규격은 대기압상태를 기준하며, 단위 ‘병’은 35℃에서 150기압으로 압축용기에 넣어 사용하는 것을 기준한다.

13-6-11 Roller Gate Guide Metal 제작

1. 공정별 설치품

(ton당)

공정별		직종			수량
기	관	리	기	사	2.5
사		도	계	공	1.0
재	절단	도	도	공	0.63
패	현	서	마	공	1.26
절		단	절	공	0.33
교		정	플랜트	제관	0.6
단	가공	서	마	공	1.26
절		단	절	공	0.16
Edge	가공	산	소	절단	0.17
용		접	플랜트	용접	1.3
교		정	플랜트	제관	0.75
Holing			플랜트	제관	0.15
부	조립	정	플랜트	기계	3.7
용	취부	조	플랜트	기계	8.4
절		단	절	단	0.1
교		정	플랜트	제관	1.75
기	계	가	기	계	1.26
		공	기	계	0.126
			기	계	연

→

공정별				직종	수량	
가	조	립	조	립	플랜트 기계 설치 공	2.0
가	조	립	해	체	플랜트 기계 설치 공	1.0
도	장		준	비	플랜트 제관 공	0.124
도				장	공	0.098
운	반		조	작	특수 비계 공	5.0
동	력		조	작	플랜트 전 공	1.0
보				조	특별 인 부	14.4
검				사	인력 품의 7%	

[참고]

2. 소모자재

(톤당)

공정별	품명	규격	수량
절단 및 수정 현도함 용접장 (하도1회) (상도3회) 전기 그라인딩	산소	6,000ℓ입	2.3병
	아세틸렌	2,100ℓ입	1.6병
	합석	#32×3'×6'	1.9매
	용접봉		54.6kg
	용접유		0.018m ³
	중유		0.0018D/M
	노즐		0.037개
	Zinc primer	15μ	0.14kg
	Tar Epoxy	125μ	0.75ℓ
	그라인더	12"ø	0.3개

※ 산소량 규격은 대기압상태를 기준하며, 단위 '병'은 35℃에서 150기압으로 압축용기에 넣어 사용하는 것을 기준한다.

13-6-12 Roller Gate Guide Metal 설치

1. 공정별 설치품

(ton당)

공정별	직종	수량
기	기계	5.33
박	목공	0.34
	특별 인 부	0.34
검	플랜트 기계 설치 공	0.17
	특별 인 부	0.17
수	플랜트 기계 설치 공	0.34
정	특별 인 부	0.17

공정별		직종	수량
설치	준비 Chipping	석공	1.15
		특별인부	0.86
가설	장비설치	플랜트기계설치공	0.19
		플랜트배관공	0.19
		산소절단공	0.12
		플랜트용접공	0.12
		특별인부	0.51
앵커	바정리작업	산소절단공	0.56
		플랜트기계설치공	0.56
		특별인부	1.12
조립		특수비계공	0.79
		플랜트기계설치공	0.59
		산소절단공	0.29
		플랜트기계설치공	0.29
		플랜트용접공	1.6
		특별인부	2.77
센터링		특수비계공	0.79
		플랜트용접공	4.9
		측량사	0.59
		측량조수	0.59
		산소절단공	0.59
		플랜트기계설치공	1.48
		특별인부	7.76
거푸집	하부용치	산소절단공	0.21
앵커	설	플랜트용접공	1.6
		특별인부	1.81
검사	기록	측량사	0.29
		측량조수	0.29
		플랜트기계설치공	0.73
		특별인부	2.29
도장	준비도장	도장공	0.067
		특별인부	0.033
뒷정리		특수비계공	0.22
		플랜트기계설치공	0.34
		산소절단공	0.22
		특별인부	0.56
전기설비, 설치유지	비거	플랜트전공	4.25
철거		특별인부	4.25

[참고]

2. 소모자재

(톤당)

공정별	품명	규격	수량
절단 및 수정	산 아세틸렌 용접	6,000ℓ입	0.69병
전기 용접	용접봉	2,100ℓ입	0.2병
도장	Tar Epoxy	2회	31.05kg
			0.536ℓ

※ 산소량 규격은 대기압상태를 기준하며, 단위 ‘병’은 35℃에서 150기압으로 압축용기에 넣어 사용하는 것을 기준한다.

13-6-13 Tainter Gate Guide Metal 제작

1. 공정별 제작품

(ton당)

공정별	직종	수량
기술관 리	기계기 사	8.0
재료 절단 사	제도 공	2.0
현도	현도 공	1.4
패서	마킹 공	2.8
재료 절단	절단 공	0.52
단재가 공	마킹 공	2.8
절단	산소 절단 공	0.26
Edge	플랜트 기계 설치 공	2.3
용접	산소 절단 공	1.1
교정	플랜트 용접 공	0.78
Holing	플랜트 체관 공	0.75
부분 조립 취부 조	플랜트 기계 설치 공	0.62
용접	플랜트 용접 공	6.2
교정	플랜트 체관 공	3.9
기계	기계 설비 공	1.75
가조립 조	플랜트 기계 설치 공	10
해체	플랜트 기계 설치 공	2.0
운반	특수 비계 공	1.0
동력	작업 플랜트 전 공	5.0
보조	조별 인 부	2.0
검사	인력 품의 7%	2.5

[참고]

2. 소모자재

(톤당)

공정별	품명	규격	수량
절단 및 수정	산소	6,000ℓ입	2.2병
	아세틸렌	2,100ℓ입	1.6병
현도 용접력	함석	#32×3'×6'	1.7매
	전기용접봉		22.5kg
			595kWh

※ 산소량 규격은 대기압상태를 기준하며, 단위 '병'은 35℃에서 150기압으로 압축용기에 넣어 사용하는 것을 기준한다.

13-6-14 Tainter Gate Guide Metal 설치

1. 공정별 설치품

(ton당)

공정별	직종	수량
기 술 관 리	기 계 기 사	12.882
B o x 해 체 검 수	(해 체) 목 공	4.706
검 수 조	플 랜 트 기 계 설 치 공	4.706
보 설 치 준 비 chipping	특 별 인 부 공	4.706
	석 특 별 인 부 공	3.294
	특 별 인 부 공	2.470
가 설 비 Jig 및 Support 설치	플 랜 트 기 계 설 치 공	1.176
배 관 단 산 소 절 단	플 랜 트 배 관 공	1.176
절 단 접 조	산 소 절 단 공	0.941
용 보	플 랜 트 용 접 공	0.588
조 립 조	특 별 인 부 공	4.706
조 교	작 특 수 비 계 공	4.706
측 량	립 플 랜 트 기 계 설 치 공	4.706
조	정 플 랜 트 제 관 공	2.353
검 기	량 시 공 측 량 기 사	9.412
용 보	수 시 공 측 량 조 수	9.412
검	정 플 랜 트 기 계 설 치 공	9.412
측	측 플 랜 트 기 계 설 치 공	9.412
량	기 플 랜 트 기 계 설 치 공	4.706
조	접 플 랜 트 용 접 공	4.706
립	조 특 별 인 부	14.118
사 및 기	록 시 공 측 량 기 사	2.353
측	량	

→

공정별				직종	수량
측량	조	수	시공측량조수		2.353
검도	면대조기	수	플랜트기계설치공		2.353
보		특	플랜트기계설치공		2.353
뒷		조	특별인부		2.353
조	정	리			
철		작	특수비계공		0.624
절		거	플랜트기계설치공		1.412
보		단	산소절단공		0.948
전	기설비설치유	조	특별인부		2.353
철		지			
보		거	플랜트전공		3.529
		조	특별인부		3.529

[참고]

2. 소모자재

(톤당)

공정별	품명	규격	수량
수정 및 교정	산소	6,000ℓ입	0.5병
	아세틸렌	2,100ℓ입	0.05병
용접	용접봉	KSE 4301	7kg

※ 산소량 규격은 대기압상태를 기준하며, 단위 ‘병’은 35℃에서 150기압으로 압축용기에 넣어 사용하는 것을 기준한다.

13-6-15 Trash Rack 제작

1. 공정별 제작품

(ton당)

공정별	직종	수량
Holing	플랜트제관공	3.22
Threading	플랜트제관공	4.3
	기계연마공	18.66
사도	제도공	0.3
현도	현도공	0.086
패서	마킹공	2
교정	플랜트제관공	0.5
절단	산소절단공	0.656
절단	플랜트제관공	36.902
기술관	기계기사	5.2
제작정	플랜트제관공	1.25

→

공정별		직종	수량
용접	교정	플랜트용접공	4.46
조작	반	플랜트제관공	0.75
소운	(기능)	특수비계공	3.3
보조	(기능)	인부	1
		특별인부	37.68

[참고]

2. 소모자재

(톤당)

공정별	품명	규격	수량
절단 및 교정	산아세틸소렌	6,000ℓ입	1.805병
	용접봉	2,100ℓ입	1.275병
용현 접도	용접함석 (Template)	#32×3'×6'	20.7kg
	연마석	12"ø	0.53매
Grinding	drill	1/4"	1.55개
	Holing	drill	11/15"
Threading	Bite		0.96개
	기계톱절단	날	2.5개
선반절단력	Bite		2.5개
			3.2개

※ 산소량 규격은 대기압상태를 기준하며, 단위 '병'은 35℃에서 150기압으로 압축용기에 넣어 사용하는 것을 기준한다.

13-6-16 Trash Rack 설치

1. 공정별 설치품

(ton당)

공정별	직종	수량
기술품	리	1.66
운반	기계기	0.05
	사	0.05
수정	플랜트기계설치공	0.05
	특별인부	0.10
설치준비	철근정리	0.047
	산소절단공	0.047
Chipping	플랜트기계설치공	0.05
	특별인부	0.10
Beam 설치	특별인부	0.05
	특별인부	0.175
Crane 작업	특별인부	0.18
	특별인부	0.14
Beam 설치 crane 작업	특별인부	0.14

공정별					직종				수량		
1	차	센	터	링	측량조수				0.14		
					특수비계공				0.14		
					특별인부				0.28		
					플랜트기계설치공				0.14		
턴	버	클	용	접	플랜트용접공				0.21		
					특별인부				0.21		
					산소절단공				0.015		
Beam	완	전	고	정	플랜트용접공				2.7		
					특별인부				2.7		
					특별인부				0.67		
Trash Rack	1	차	조	설	치	특별인부				0.67	
						특별인부				0.59	
2	차	센	터	링	플랜트기계설치공				0.45		
					측량조수				0.087		
					측량조수				0.087		
					플랜트기계설치공				0.087		
검					사	특별인부				0.166	
						플랜트용접공				0.79	
						플랜트기계설치공				0.035	
						특별인부				0.035	
도	장	준			비	플랜트제관공				2.98	
						도장공				2.98	
강	재	거	푸	집	철	거	플랜트용접공				0.017
							특별인부				0.017
뒷					리	플랜트기계설치공				0.035	
						산소절단공				0.017	
						특별인부				0.35	
전	원	조			작	플랜트전공				0.52	
						특별인부				0.52	

[참고]

2. 소모자재

(톤당)

공정별	품명	규격	수량
수정·절단	산아세틸	6,000ℓ입	0.029병
		2,100ℓ입	0.012병
용도	용접	소렌봉	5.95kg
		1회도장	7.06ℓ
동력	시	너	1.58ℓ

※ 산소량 규격은 대기압상태를 기준하며, 단위 '병'은 35℃에서 150기압으로 압축용기에 넣어 사용하는 것을 기준한다.

13-6-17 Tainter Gate Anchorage 제관

1. 공정별 제작품

공정별		직종		수량 (ton당)												
기	술	관	리	기	계	기	사	1.6								
재	료	절	단	사	도	도	공	0.5								
현				도	현	도	공	0.2								
패				서	마	킹	공	1.3								
절				단	절	단	공	0.28								
교				정	플	랜	트	제	관	공	0.5					
단	재	가	공	패	서	마	킹	공	1.3							
절				단	절	단	공	0.14								
Edge	가			공	산	소	절	단	공	0.14						
용				접	플	랜	트	용	접	공	1.0					
교				정	플	랜	트	제	관	공	0.75					
Holing					플	랜	트	제	관	공	0.37					
부	분	조	립	취	부	조	정	플	랜	트	기	계	설	치	공	2.5
용				단	접	플	랜	용	접	공	6.8					
절				정	단	산	소	절	단	공	0.08					
부	분	조	립	수	정	플	랜	트	제	관	공	1.75				
Grinding					정	플	랜	트	제	관	공	1.5				
						연	마	공	(기	계)	0.13			
가	조	립	조	립	정	플	랜	트	기	계	설	치	공	2.0		
해				체	정	플	랜	트	기	계	설	치	공	1.0		
도	장		준	비	정	플	랜	트	제	관	공	2.26				
도				장	도		장	공	0.49							
운	반	조	조	작	특	수	비	계	공	3.3						
동	력	조	조	작	플	랜	트	전	공	0.66						
보				조	특	별	인	부	14.3							
검				사	인	력	품	의	7	%						

[참고]

2. 소모자재

공정별		품명	규격	수량 (톤당)				
절	단	및	수	정	산	소	6,000ℓ입	2.2병
현				도	아	세	2,100ℓ입	1.5병
용				접	함	틸	#32×3'×6'	1.2매
도				장	용	접		30.5kg
					규	장		0.19m³

공정별	품명	규격	수량
전력 Grinding	중유		0.019D/M
	노즐		0.4개
	Zinc primer	15μ	0.36ℓ
	Tar Epoxy	125μ	3.0ℓ
	그라인더 돌	12"ø	420kWh 0.33개

※ 산소량 규격은 대기압상태를 기준하며, 단위 ‘병’은 35℃에서 150기압으로 압축용기에 넣어 사용하는 것을 기준한다.

13-7 제철기계설비

13-7-1 고로본체 및 부속기기 설치

(톤당)

직종	수량
기계설치	0.58
플랜트기계설치	2.33
플랜트제관	1.58
플랜트용접	2.14
측량	0.11
철골	0.05
비계	1.78
특별인부	3.67

[주] ① 본 품은 로저관 설치부터 Large Bell 설치 가설 Deck까지의 설치 품이며 아래 작업내용이 포함된 품이다.

- ㉠ 로저관 설치
 - ㉡ 로저 Ring 조립 설치
 - ㉢ 각 Mantel 조립 설치 및 Double Ring Girder 조립 설치
 - ㉣ 바람구멍(羽口) Mantel 사상, 송풍지관 Setting 및 조립
 - ㉤ 연와 반입로 뚫기 및 복구작업
 - ㉥ large Bell 설치용 Deck 설치 해체 및 철거
 - ㉦ 건조용 풍관설치 및 철거
 - ㉧ Blow Pipe, Tuyere Nozzle Elbow 조립 설치
 - ㉨ 광석 수급물 및 환상관 조립 설치
 - ㉩ 출선구 출제구 및 로저 점검 Deck 설치
 - ㉪ 기타 냉각관 Flange 부착 볼트조임 및 기타 부속기기 설치일체(점화장치, 산수장치, 가스 Sampler 등)
- ② 본 품은 기기본체 및 부속기기에 붙은 Flange까지의 설치 품이며 본 기기설치중 Tank, Pump, Heater, Fan, Blower 및 배관공사는 제외되어 있다.
- ③ 용접작업중 Gouging 및 예열 응력제거 Radiographic Test가 필요한 경우에는 별도 계상한다.
- ④ 본 품중 로제 내외부의 용접부 가설 Deck 설치품은 제외되어 있다.
- ⑤ 본 품에는 소운반 및 도장품이 제외되어 있다.
- ⑥ 본 품에는 기초공사인 Foundation chipping, pad 설치 및 기기 설치의 Alignment에 필요한 품이 포함되어 있다.

⑦ 본 품에는 시운전 및 고정작업에 필요한 품이 포함되어 있다.

13-7-2 노정장입 장치 기기 설치

(톤당)

직 종						수 량		
기	계	기	사			0.47		
플	랜	트	기	계	설	치	공	3.14
플	랜	트	제	관			공	0.54
플	랜	트	용	접			공	1.10
측			량				사	0.02
철			골				공	0.47
비			계				공	1.26
특	별		인				부	2.96
			계					9.96

[주] ① 본 품은 아래 작업내용이 포함된 설치품이다.

- ㉔ 장입장치(Large 및 small Bell 선회장치 고정롤러) 조립설치
- ㉕ 장입장치용 구동장치(Large 및 Small Bell Rod 유압펌프, Cylinder, Lever Deck) 조립 설치
- ㉖ 배압기기 및 구동장치 조립설치
- ㉗ 기타 장입장치에 부수된 계단 Deck 등의 철골류 조립설치
- ② 본 품에는 유압배관 및 노정에 속하는 부분은 제외되어 있다.
- ③ 본 품에는 소운반 및 도장품이 제외되어 있다.
- ④ 본 품에는 기기설치에 Alignment에 필요한 품이 포함되어 있다.
- ⑤ 본 품에는 시운전 및 고정작업에 필요한 품이 포함되어 있다.

13-7-3 노체 4분주 및 DECK 설치

(톤당)

직 종						수 량		
기	계	기	사			0.42		
플	랜	트	기	계	설	치	공	1.50
플	랜	트	제	관			공	1.43
플	랜	트	용	접			공	0.64
철			골				공	0.74
비			계				공	1.78
특	별		인				부	2.13
			계					8.64

[주] ① 본 품은 노체 4분주(상하부 및 7상 DECK) 및 각 상의 Main Beam, Floor Deck 보조 Beam 등의 조립설치 품이다.

- ② 본 품에는 노체 4분주 및 Deck 설치시 부속되는 계단 손잡이 등의 철골류 설치가 포함되어 있다.
- ③ 본 품에는 소운반 및 도장품이 제외되어 있다.
- ④ 본 품에는 설치물의 Alignment 및 고정작업품이 포함되어 있다.

13-7-4 열풍로 본체 및 부속설비 설치

직 종						수 량		
기	계	기	사			0.55		
플	랜	트	기	계	설	치	공	1.62
플	랜	트	제	관			공	1.43
플	랜	트	용	접			공	2.22
측			량				사	1.18
철			골				공	0.61
비			계				공	1.84
특	별		인				부	0.21
			계					9.66

[주] ① 본 품은 아래 작업내용이 포함된 설치품이다.

- ㉠ 열풍로, 철틀, Dome, 배관용 Bracket 등 조립설치
- ㉡ 연화 수공 Checker, Support 조립 설치
- ㉢ 송풍관, 연도관 열풍관, Burner, 출입구 조립설치
- ㉣ 열풍로, 건조장치 조립설치
- ② 본 품에는 Burner 설치 및 Air Blower, Motor 설치 품이 포함되어 있다.
- ③ 본 품에는 기밀시험에 필요한 품이 포함되어 있다.
- ④ 본 품에는 소운반 및 도장품이 제외되어 있다.
- ⑤ 본 품에는 기기설치의 Alignment에 필요한 품이 포함되어 있다.
- ⑥ 본 품에는 시운전 및 고정작업이 필요한 품이 포함되어 있다.
- ⑦ 본 품은 기기에 붙은 Flange까지의 설치품이며 배관공사는 제외되어 있다.
- ⑧ 용접작업 중 Gouging 및 예열, 응력제거 Radiographic test가 필요한 경우에는 별도 계상한다.

13-7-5 열풍로 DECK 설치

(ton당)

직 종						수 량		
기	계	산	업	기	사	0.38		
플	랜	트	기	계	설	치	공	1.80
플	랜	트	제	관			공	1.73
플	랜	트	용	접			공	0.54
비			계				공	1.63
특	별		인				부	1.90
			계					7.98

[주] ① 본 품에는 각 Deck, 계단, Hand Rail, 연락고 및 Elevator 철틀 등의 설치품이다.

- ② 본 품에는 고정작업에 필요한 품이 포함되어 있다.
- ③ 본 품에는 소운반 및 도장품이 제외되어 있다.

13-7-6 주선기 본체 및 부속기기 설치

(ton당)

직 종						수 량
기	계	산	업	기	사	0.55
플	랜	트	기	계	설	4.11
플	랜	트	제	관	공	0.29
플	랜	트	용	접	공	1.14
철			골		공	1.40
비			계		공	1.74
특		별		인	부	2.48
계						11.71

[주] ① 본 품은 아래 작업내용이 포함된 설치품이다.

- ㉔ 주선기 본체 및 구동장치 조립설치
- ㉕ 냉각수 펌프 및 석회유 장치조립설치
- ㉖ Hoist 및 철골 Support, 계단, Hand rail 등 조립설치
- ㉗ Mould 취부 및 기타 본체에 부수된 기기일체 조립설치
- ② 본 품에는 기기본체 및 부속기기에 붙은 곳까지의 설치 배관 공사는 제외되어 있다.
- ③ 본 품에는 소운반 및 도장품이 제외되어 있다.
- ④ 본 품에는 기초공사인 Foundation Chipping, Gouging 및 기기설치의 Alignment에 필요한 품이 포함되어 있다.
- ⑤ 본 품에는 시운전 및 고정작업에 필요한 품이 포함되어 있다.

13-7-7 Edge Mill 설치

직 종						수 량
기	계	산	업	기	사	0.62
플	랜	트	기	계	설	4.71
플	랜	트	제	관	공	0.38
플	랜	트	용	접	공	1.20
철			골		공	0.89
비			계		공	1.58
특		별		인	부	3.51
			계			12.89

[주] ① 본 품은 Fret Mill, Impeller, Breaker, Baby Conveyor, tar 저장 탱크 및 부속장치 등의 설치 품이다.

- ② 본 품에는 소운반 및 도장품이 제외되어 있다.
- ③ 본 품에는 기초공사인 Foundation Chipping, Gouging 및 기기설치의 Alignment에 필요한 품이 포함되어 있다.
- ④ 본 품에는 시운전 및 고정작업에 필요한 품이 포함되어 있다.
- ⑤ 본 품에는 기기에 붙은 Flange까지의 설치 품이며 배관공사는 제외되어 있다.

13-7-8 제진기 본체 및 부속설비 설치

직 종							수 량	
기	계	기	사				0.53	
플	랜	트	기	계	설	치	공	0.27
플	랜	트	제	관			공	4.4
플	랜	트	용	접			공	1.4
철			골				공	0.52
비			계				공	1.14
특	별		인				부	2.06
			계					10.32

- [주] ① 본 품은 본체 및 본체에 부수되는 하부지지용 Structure Deck, 계단 및 본체의 상하부 Cone, 직동부, 내부, 나팔관, Pug Mill, Slide gate, Dumper gate, Bleeder Valve 등의 조립설치 품이다.
 ② 본 품에는 소운반 및 도장품이 제외되어 있다.
 ③ 본 품에는 기기설치의 Alignment에 필요한 품이 포함되어 있다.
 ④ 본 품에는 시운전 및 고정작업에 필요한 품이 포함되어 있다.
 ⑤ 본 품에는 기기 본체에 붙은 Flange까지의 설치품이며 배관공사는 제외되어 있다.

13-7-9 Ventri Scrubber 본체 및 부속설비 설치

(ton당)

직 종							수 량	
기	계	기	사				0.50	
플	랜	트	기	계	설	치	공	0.06
플	랜	트	제	관			공	3.67
플	랜	트	용	접			공	1.35
철			골				공	1.19
비			계				공	1.98
특	별		인				부	1.64
			계					10.39

- [주] ① 본 품은 본체 및 부속설비 일체의 설치품이며 아래 작업 내용이 포함된 품이다.
 ㉠ 철피 지상 조립설치
 ㉡ Steel Structure, support 및 Deck, 계단 등 조립설치
 ㉢ Throat, Mist Separator, 비상배출 Valve 설치
 ㉣ Throat 및 Sus 철판 조립설치
 ㉤ 본체에 부수되는 펌프 및 모터 조립설치
 ② 본 품에는 내압시험에 필요한 품이 포함되어 있다.
 ③ 본 품에는 기기본체 및 부속설비 기기에 붙은 Flange까지의 설치 품이며 배관공사는 제외되어 있다.
 ④ 본 품에는 소운반 및 도장품이 제외되어 있다.
 ⑤ 본 품에는 시운전 및 고정작업에 필요한 품이 포함되어 있다.

13-7-10 전등 Mud Gun 설치

(ton당)

직 종						수 량		
기	계	기	사			0.58		
플	랜	트	기	계	설	치	공	5.46
플	랜	트	제	관	공		0.44	
플	랜	트	용	접	공		1.06	
비		계			공		0.63	
특	별		인		부		3.18	

- [주] ① 본 품에는 기초공사인 Foundation Chipping, Pad 설치 및 Gouging 품이 포함되어 있다.
 ② 본 품에는 시운전 및 교정작업에 필요한 품이 포함되어 있다.
 ③ 본 품에는 기기설치의 Alignment에 필요한 품이 포함되어 있다.
 ④ 본 품에는 소운반 및 도장품이 제외되어 있다.
 ⑤ 본 품에는 배관공사는 제외되어 있다.

13-7-11 내화물(제철축로) 쌓기

(톤당)

노 별	직 종	제철 축로공	특별인부	보통인부	비 고
고	로	1.17	1.32	0.35	관류주선기포함
열	풍	1.28	1.23	0.56	연도포함
코	크	1.28	1.16	0.93	연도포함, 열간작업제외
후	판	1.68	1.25	1.51	
후	판	1.87	0.91	1.82	
열	연	1.69	1.61	2.23	
문	괴	1.58	1.26	1.52	Recuperator
강	편	1.57	1.21	0.98	하부연와석 포함
혼	선	2.01	1.34	0.49	
전	로	0.73	0.63	0.97	
L	a	0.76	0.62	0.95	더밍 Laddle, Charging Laddle 포함
제	강	1.24	1.08	2.15	평대차, 평량기방열관 포함
석	회	1.62	0.93	1.87	Preheater Cooler 포함
용	선	1.03	0.40	0.79	
부	정	3.24	2.35	1.08	플라스틱, 캐스터블 충전제
소	결	1.38	1.56	0.93	
비	고	- 각종 로의 철거품은 설치품의 50%를 적용한다. 단, 전로 및 Laddle 25%			

- [주] ① 본 품의 기준은 설치총정미 중량이며 연와 가공 품은 제외되어 있다.
 ② 본 품에는 소운반은 제외되어 있다.
 ③ 본 품에는 가설공사가 제외되어 있다.
 ④ 본 품에는 연도공사는 포함되고 연돌공사는 제외되어 있다.
 ⑤ 본 품에는 형틀제작은 제외되어 있다.

- ⑥ 본 품에는 노축조에 부수되는 철물제작 설치는 제외되어 있다.
- ⑦ 각종 로의 플라스틱, 캐스터블, 충전재 시공은 부정형내화물의 품을 적용한다.

13-7-12 Craft 및 Tomlex Spray 공사

(인/㎡)

직종 \ 두께	15	25	40	50	65	80	100
보온공	0.06	0.082	0.112	0.132	0.16	0.192	0.232
특별인부	0.12	0.016	0.224	0.264	0.32	0.384	0.464

13-7-13 Castable Spray 공사

(인/㎡)

직종 \ 두께	15	25	40	50	65	80	100
보온공	0.18	0.245	0.336	0.396	0.48	0.576	0.656
특별인부	0.36	0.490	0.672	0.632	0.96	1.152	1.312
비고	- 벽, 천장 Spray시는 본 품의 15% 가산한다. - 비계사용시 높이 6~9m까지 15% 가산하고, 9m초과하는 경우 매 3m 증가마다 품의 5%씩 가산한다.						

- [주] ① 본 품은 기계로 Spray하는 것을 기준한 품이다.
 ② 공구손료 및 경비는 별도 계상한다.

13-7-14 혼선로 및 전로 본체 조립 설치

(기당)

작업구분	직종	단위	수량	비고
기술관리	기계기사	인/일	0.8	Wing 설치 및 철거
표면손질	특별인부	인/㎡	0.1	
작업토의	비계공	인/기	1.6	
운반조작	플랜트기계설치공	"	1.6	
	플랜트기계설치공	"	2.6	
	비계공	인/대	8.8	
	플랜트용접공	"	2.6	
굴림운반 조양 및 Setting	특별인부	"	3.96	
	비계공	인/ton	0.422	
	비계공	"	0.095	
	플랜트설치공	"	0.021	
	특별인부	"	0.071	

- [주] ① 본 품은 아래 작업내용이 포함된 설치품이다.
 ㉠ Shell의 조립 설치
 ㉡ Trunnion ring 및 Shaft의 조립설치

- ② 본 품은 기초 Foundation이 되어 있는 상태에서 조립설치하는 품이다.
- ③ 포장해체, 도장 품 및 기초작업은 제외되었다.
- ④ 시운전 품은 제외되었다.
- ⑤ 설치용 건설기계운전비는 제외되었다.

13-7-15 O₂, N₂ Spherical Gas Holder 조립설치

(기당)

작업구분	직종	단위	수량
기술관리	기계기사	인/일	1
표면손질	특별인부	인/m ²	0.2
용접면손질	특별인부	"	6.71
SCAFFOLDER 조립설치및철거	비계공	"	0.0066
	특별인부	"	0.0066
용접및끝맺음	플랜트기계설치공	인/ton	0.38
	특별인부	"	0.11
조양및위치조정	플랜트기계설치공	"	0.80
	비계공	"	0.54
	특별인부	"	1.34
검사시험및교정	외관검사, 수압시험, 기밀시험 및 기타 체반검사시험 및 교정기술관리를 제외한 본 품의 10%		

- [주] ① 본 품은 Spherical gas holder의 조립설치에 필요한 품이다.
- ② 본 품은 prefabrication된 가스 홀더를 설치하는 품이다.
 - ③ 기초 Foundation이 되어 있는 상태에서 앵커볼트가 설치된 장소에서의 품이다.
 - ④ 포장해체, 도장품은 제외되었다.
 - ⑤ 약품세척 조품은 별도 계상한다.
 - ⑥ 설치공 각종 JIG류 제작 품은 본 품에서 제외되어 있다.
 - ⑦ 설치용 중장비전공은 제외되었다.
 - ⑧ 본 품 중 용접, 비파괴시험, 자분탐상 및 Color check 등의 시험은 별도 계상한다.
 - ⑨ 현장가공은 별도 계상한다.

13-7-16 가열로 본체 및 Recuperator실 조립설치

(기당)

작업구분	직종	단위	수량	비고
기술관리 조립설치	기계기사	인/일	1.40	지하 10m 설치기준
	플랜트기계설치공	인/ton	2.846	
	철골공	"	2.846	
	비계공	"	2.846	
	특별인부	"	2.846	
검사및교정	기술관리를 제외한 본 품의 10%			

- [주] ① 본 품은 아래 기기를 조립 설치하는 품이다.
- ㉠ 본체 철판
 - ㉡ skid pipe
 - ㉢ recuperator 철판

- ② 본 품에는 Foundation chipping, marking 및 centering 작업이 제외되어 있다.
- ③ 본 품에는 포장해체 및 소운반이 제외되어 있다.
- ④ 본 품에는 시운전 및 교정작업이 포함되어 있다.
- ⑤ 본 품에는 전기, 계장 및 축로공사는 제외되어 있다.
- ⑥ 현장가공, 용접품은 별도 계상한다.

13-7-17 균열로 본체 및 Recuperator실 조립설치

(기당)

작업구분	직종	단위	수량	비고
기술관리 조립설치	기계기사	인/일	0.70	지하 5m 설치기준
	플랜트기계설치공	인/ton	2.587	
	철골공	"	2.587	
	비계공	"	2.587	
	특별인부	"	2.587	
검사 및 교정	기술관리를 제외한 본 품의 10%			

[주] ① 본 품은 아래 기기를 조립 설치하는 품이다.

- ㉠ 본체 철포
- ㉡ Down take
- ㉢ Recuperator 철포
- ② 본 품에는 포장해체 및 소운반이 제외되어 있다.
- ③ 본 품에는 Foundation chipping, marking 및 centering 작업이 제외되어 있다.
- ④ 본 품에는 시운전 및 교정작업이 포함되어 있다.
- ⑤ 본 품에는 전기 및 계장 축로공사는 제외되어 있다.
- ⑥ 현장가공, 용접품은 별도 계상한다.

13-7-18 가열로 및 균열로 부속기기 조립설치

(톤당)

작업구분	직종	단위	수량	비고
기술관리 표면손질 조립설치	기계기사	인/일	0.70	
	특별인부	인/m ²	0.10	
	플랜트기계설치공	인/ton	3.245	
	비계공	"	1.622	
	플랜트용접공	"	0.541	
	특별인부	"	1.803	
검사 및 교정	기술관리를 제외한 본 품의 10%			

[주] ① 본 품은 아래 기기를 조립 설치하는 품이다.

- ㉠ Ingot buggy
- ㉡ Slag 대차 및 견인차
- ㉢ Slag 및 로상재 Bucket
- ㉣ Bottom making tool
- ㉤ Cover crane
- ㉥ Burner
- ㉦ 장압 Skid rail

- ㉠ 수정구 Slag door
- ㉡ 활대(滑臺)
- ② 본 품에는 포장해체 및 소운반이 제외되어 있다.
- ③ 본 품에는 시운전 및 교정작업이 포함되어 있다.
- ④ 본 품에는 전기 배선공사는 제외되어 있다.
- ⑤ 현장가공 품은 별도 계상한다.

13-7-19 Mill Line 기기류 조립설치

(톤당)

작업구분	직종	단위	수량
기 술 관 리	기 계 기 사	인/일	1.40
표 면 손 질	특 별 인 부	인/m ²	0.10
가 조 립 및 해 체	플 랜 트 기 계 설 치 공	인/ton	0.90
	특 별 인 부	"	0.324
조 립 설 치	플 랜 트 기 계 설 치 공	"	3.245
	비 계 공	"	1.622
	플 랜 트 용 접 공	"	0.541
	특 별 인 부	"	1.803
시 험 및 교 정	기술관리를 제외한 본 품의 10%		

[주] ① 본 품은 아래 기기를 조립 설치하는 품이다.

- ㉠ Slas depiler
- ㉡ Depiler Pusher
- ㉢ Dumper
- ㉣ Reducer
- ㉤ Down coiler
- ㉥ Down ender
- ㉦ Ingot scale
- ㉧ Finishing mill, Roughing mill
- ㉨ Coil car
- ㉩ Crop shear
- ② 본 품에는 포장해체 및 소운반이 제외되어 있다.
- ③ 본 품에는 Foundation chipping, marking 및 Centering 작업이 제외되어 있다.
- ④ 본 품에는 시운전 및 교정작업이 포함되어 있다.
- ⑤ 본 품에는 전기 배선공사는 제외되어 있다.
- ⑥ 현장가공 품은 별도 계상한다.

13-7-20 Roller Table 조립설치

(톤당)

작업구분	직종	단위	수량
기 술 관 리	기 계 기 사	인/일	0.20
표 면 손 질	특 별 인 부	인/m ²	0.10
가 조 립 및 해 체	플 랜 트 기 계 설 치 공	인/ton	0.79

작업구분	직종	단위	수량
조립설치	특별인부	"	0.263
	플랜트기계설치공	"	2.47
	비계공	"	1.05
	특별인부	"	1.17
검사 및 교정	기술관리를 제외한 본 품의 10%		

[주] ① 본 품은 아래 기기를 조립 설치하는 품이다.

- ㉠ Depiler table
- ㉡ Furnace entry table
- ㉢ Furnace delivery table
- ㉣ Reheating table
- ㉤ Delay table
- ㉥ Drop shear approach table
- ㉦ Hot run table
- ㉧ Roughing mill approach table
- ㉨ Front roughing mill table
- ㉩ Rear roughing mill table

② 본 품에는 포장해체 및 소운반이 제외되어 있다.

③ 본 품에는 Foundation chipping, marking 및 Centering 작업이 제외되어 있다.

④ 본 품에는 시운전 및 교정작업이 포함되어 있다.

⑤ 본 품에는 전기 배선공사는 제외되어 있다.

⑥ 현장가공 품은 별도 계상한다.

13-7-21 전기집진기 설치(Electric Precipitator)

작업구분	직종	단위	수량
1. 기술관리(공사기간중)	기계기사	인/일	0.80
2. 표면손질	특별인부	인/m ²	0.16
3. 본체조립설치			
본체 Frame	철골공	인/ton	4.98
Shell Plate	비계공	"	3.27
Hand Rail	기계설비공	"	0.82
Stair의 조립	용접공	"	0.80
4. 기계조립설치			
구동기기 Chain,	기계설비공	인/ton	5.79
Conveyor 및	비계공	"	2.29
Lapping Device 등의	용접공	"	0.76
조립설치	특별인부	"	3.12
5. 양극 Plate 설치			
지상교정, 조양, 기기설치,	플랜트제관공	인/m ²	0.0479
Leveling 재교정후	비계공	"	0.0198
Setting함.	특별인부	"	0.0646

작업구분	직종	단위	수량
6. 음극 Plate 조립 설치, 지상교정 및 조립조양, 가조립	용접공	"	0.0101
	플랜트제관공	인/m ²	0.0618
	비계공	"	0.0315
	용접공	"	0.0045
	특별인부	"	0.0794
검사 및 교정	기술관리를 제외한 본 품의 10%		

- [주] ① 본 품은 본체조립 설치로 Duct flange까지이며 Duct는 별도 계상한다.
 ② 본 품은 양극 plate 2.25m×14m를 기준으로 한 것이다.
 ③ 본 품에는 기초 check, chipping, Grouting이 포함되어 있다.
 ④ 본 품에는 현장 소운반이 포함되어 있다.
 ⑤ 장비 및 공구손료는 별도 계상한다.
 ⑥ 본 품은 전기공사는 제외되어 있다.
 ⑦ 양극의 열수는 (음극-1) 열이다.
 ⑧ 음극 plate의 단위품은 양극 plate에 대응하는 부분에 대한 품이다.
 ⑨ 설치면적 산출은 유체진행 방향과 평행한 투영면적으로 한다.
 ⑩ 집진판의 배열이 벌집모양 등으로 공장조립후 현장반입될 경우에는 반입단위를 1열로 본다.

13-7-22 노 기밀 시험

(m²당)

직종	수량	비고
기계기사	0.023	
특별인부	0.387	

- [주] ① 본 품은 Furnace 및 주변 Duct의 Leak Test 품으로 소재준비, Test 기구설치, 비눗물 도포, 누설 Check, Joint부 수정 보완 그리고 정리작업이 포함되어 있다.
 ② 가설비계틀은 별도 계상한다.
 ③ 장비 및 공구손료는 별도 계상한다.
 ④ 누설 Check용 가루비누는 m²당 0.04kg 계상한다.

13-8 쓰레기소각 기계설비

본 처리공정은 STOKER식 소각로에 대한 기본적인 공정을 예시한 것으로 추가설비·소각로 형식이 다른 경우, 그 처리공정에 의한다.

처리공정	작업내용	
반입시설	쓰레기병커	쓰레기 임시저장시설
	이동식크레인	쓰레기를 호퍼로 운반하기 위한 크레인
연소설비 (소각로)	투입호퍼	쓰레기를 소각로에 반입하기 위한 시설
	급진기	쓰레기를 화격자에 밀어넣는 장치
	화격자	쓰레기를 소각시키는 곳
	재축출기	소각재를 모으는 장치

처리공정		작업내용
폐열보일러	Tube Panel	보일러몸체
	Buckstay	열팽창으로부터 보일러를 보호하기 위하여 보일러 몸체에 H빔을 띠 형태로 설치
	보일러드럼	증기를 저장하는 곳
환경설비	반건식 반응탑	소석회 슬러지를 분사하여 유해가스를 약품에 흡착시키는 장치
	여과집진기 (백필터)	반응탑에서 흡착된 유해가스, 중금속을 여과포에 걸러 제거하는 장치
	탈질설비	촉매 또는 무촉매를 이용하여 질소산화물을 분해 정화하는 장치
	활성탄·반응조제 공급설비	연도(반건식 반응탑과 여과집진기사이)에 활성탄 및 반응조제를 공급하거나 저장하는 시설
	소석회 공급설비	반건식 반응탑에 소석회를 공급하거나, 저장하는 시설

13-8-1 소각로 설치('02년 신설, '03, '05년 보완)

1. 공정별 설치

작업구분	직종	단위	수량
◦ 기술관리 - 소각로 본체 설치 공사	기계기사	인/일	1.45
	목공	인/m ³	0.07
◦ 포장해체 - 수송용 포장목재 해체 및 정리	특별인부		0.33
	특별인부	인/m ²	0.15
◦ 급진기(Fuel Fedder)설치 - 투입흡퍼, Flap Damper 및 Hanger 설치 포함	플랜트기계설치공	인/ton	4.45
	비계공		3.35
	특별인부		3.73
	플랜트제관공		4.75
	플랜트용접공		2.96
◦ 소각로 모듈(Grate Module) 설치 - 하부 흡퍼 설치 포함	플랜트기계설치공	인/ton	3.61
	비계공		3.05
	플랜트제관공		4.70
	특별인부		3.12
	플랜트용접공		2.38
◦ 화격자(Fire-Bar) 설치	플랜트기계설치공	인/ton	4.81
	플랜트제관공		2.16
	플랜트용접공		1.16
	비계공		3.10
	특별인부		2.39
◦ 내화물	제철축조공	인/ton	2.67
	목공		0.32
	비계공		0.17
	특별인부		1.71
	보통인부		2.56

→

작업구분	직종	단위	수량
◦ 재 축출기 설치 - Wet Scraper 설치 포함	플랜트기계설치공	인/ton	5.47
	비계공		4.36
	플랜트제관공		3.44
	특별인부		3.37
◦ 원치 설치 및 철거 - 조양을 위한 원치플리·로프 등의 설치와 사용후 철거까지 포함	기계설비공	인/대	3.30
	비계공		11.00
	용접공		3.30
	특별인부		4.95
◦ 검사 및 교정 - 외관검사, 교정작업 (비파괴시험은 제외)	기술관리, 포장해체를 제외한 전공량의 10%		

- [주] ① 본 품은 급진기, 소각로모듈, 화격자, 내화물, 재 축출기 등 소각로 설비의 조립·설치를 기준으로 소운반을 포함한다.
 ② 급진기, 소각로모듈, 화격자, 내화물, 재축출기 등에 대한 중량은 공정별로 각각 조립·설치하는 중량을 기준으로 산출한다.
 ③ 보운이 필요한 경우 별도 계상한다.

2. 사용장비

장비명	규격	단위	수량
지게차	5ton	대	1
크레인	30ton	대	1
	50ton	대	1
	150ton	대	1
	200ton	대	1
타워크레인	32ton	대	1
원치	3ton	대	1
용접기	15KVA	대	2

- [주] ① 본 장비는 소각로 1대 설치를 기준한 것이다.
 ② 장비 사용시간은 작업조건, 작업량 등을 감안하여 산정한다.
 ③ 본 장비는 소각로 조립·설치에 대한 기본적인 장비를 나열한 것으로 현장여건 및 작업조건 등에 따라 필요한 장비를 선택하여 적용할 수 있으며, 본 장비 이외에 필요한 장비가 있을 경우 별도 계상한다.

13-8-2 폐열보일러 설치('02년 신설, '03, '05년 보완)

1. 공정별 설치

작업구분	직종	단위	수량
◦ 기술관리 - Boiler본체 설치공사	기계기사	인/일	1.90
◦ 포장해체 - 수송용 포장목재 해체 및 정리	목공 특별인부	인/m ³	0.04 0.18
◦ 표면손질	특별인부	인/m ²	0.15
◦ 용접손질 - 용접 Join부위 Grinding	특별인부	인/m ²	0.04
◦ 보일러 드럼 설치 - Hanger 및 Support 설치 포함	플랜트기계설치공 비계공 특별인부 플랜트용접공	인/ton	1.86 0.92 1.21 1.55
◦ Tube Panel 조립 및 설치 - 절탄기 및 Header류 설치 포함 - Hanger 및 Support설치 포함	플랜트기계설치공 플랜트제관공 플랜트용접공 비계공 특별인부	인/ton	2.08 1.49 0.89 1.26 1.18
◦ Buckstay 조립 및 설치 - Hanger 및 Support설치 포함	플랜트기계설치공 비계공 특별인부 플랜트용접공	인/ton	3.01 1.70 2.47 1.39
◦ 본 용접 (Boiler Tube 용접부 전체) - Tube용접용 Support 및 운반 포함	플랜트용접공 플랜트제관공 특별인부	인/ton	9.36 8.35 0.95
◦ Sealing 용접(Boiler 용접부 전체) - 용접용 Support설치 및 운반 포함	플랜트용접공 플랜트제관공 특별인부	인/ton	4.86 9.73 2.63
◦ 원치 설치 및 철거 - 조양을 위한 원치폴리·로프 등의 설치와 사용후 철거까지 포함	기계설비공 비계공 용접공 특별인부	인/대	3.30 11.00 3.30 4.95
◦ 검사 및 교정 - 외관검사, 교정작업 (비파괴시험은 제외)	기술관리, 포장해체를 제외한 전공량의 10%		

[주] ① 본 품은 보일러 드럼, Tube Panel, Buckstay 등 폐열보일러의 조립·설치 기준으로 소운반을 포함한다.

② 보일러 드럼, Tube Panel, Buckstay 등에 대한 중량은 공정별로 각각 조립·설치하는 중량을 기준으로 산출한다.

③ 보운이 필요한 경우 별도 계상한다.

2. 사용장비

장비명	규격	단위	수량
지게차	5ton	대	1
크레인	150ton	대	1
	200ton	대	1
	300ton	대	1
타워크레인	30ton	대	1
원치	3ton	대	1
용접기	15KVA	대	6

- [주] ① 본 장비는 폐열보일러 1대 설치를 기준한 것이다.
 ② 장비 사용시간은 작업조건, 작업량 등을 감안하여 산정한다.
 ③ 본 장비는 폐열보일러 조립·설치에 대한 기본적인 장비를 나열한 것으로 현장여건 및 작업조건 등에 따라 필요한 장비를 선택하여 적용할 수 있으며, 본 장비 이외에 필요한 장비가 있을 경우 별도 계상한다.

13-8-3 덕트 제작 및 설치('02년 신설)

‘[기계설비부문] 13-5-3 덕트제작 및 13-5-4 덕트설치’의 품 적용

13-8-4 반건식 반응탑 설치('03년 신설, '05년 보완)

1. 공정별 설치

작업구분	직종	단위	수량
◦ 기술관리 - 설치공사 기간중	기계기사	인/일	1.03
◦ 포장해체 - 수송을 위해 포장된 목재를 해체하고 목재를 정리함	목공	인/m ³	0.12
	특별인부		0.12
◦ 표면손질	특별인부	인/m ²	0.39
◦ 현장교정 - 수송도중 변형된 것을 바로잡기	플랜트제관공	인/ton	0.64
	특별인부		0.29
◦ 기초작업 - Chipping 및 Grouting	플랜트기계설치공	인/ton	0.03
	특별인부		0.04
◦ 소운반 - 작업 위치까지 필요한 자재를 운반	특별인부	인/ton	0.62
	건설기계운전조	조/ton	0.20
◦ 본체조립 - 분리 운반된 Body 조립 포함	플랜트제관공	인/ton	0.94
	플랜트용접공	"	1.25
	특별인부	"	1.01
	건설기계운전조	조/ton	1.13

작업구분	직종	단위	수량
◦ Inner Plate 및 Hanger 조립 - Suspension Device 조립 포함	플랜트제관공	인/ton	1.49
	플랜트용접공		2.18
	특별인부		2.16
◦ 본체 설치 - 반응물 배출장치(Lump Crusher) 및 Rotary Valve 설치 포함 ※ 소식회 분무장치 제외	플랜트기계설치공	인/ton	1.78
	플랜트제관공	"	0.54
	플랜트용접공	"	0.92
	특별인부	"	1.53
	비계공	"	1.85
건설기계운전조	조/ton	0.48	
◦ 검사 및 교정 - Gas Leak Test 포함	기술관리, 포장해체를 제외한 전공량의 10%		

- [주] ① 본 품은 반응탑 본체, Rotary Valve 등 반건식 반응탑의 조립·설치기준으로 소운반이 포함되어 있다.
 ② 공정별 증량은 공정별로 각각 조립·설치하는 증량을 기준으로 산출한다.
 ③ 보온 및 도장작업이 필요한 경우 별도 계상한다.
 ④ 건설기계운전조는 작업조건 및 설치물량 등을 감안하여 편성한다.

2. 사용장비

장비명	규격	단위	수량
크레인	250톤	대	1
타워크레인	30톤	대	1
지게차	7.5톤	대	1
용접기	15KVA	대	2

- [주] ① 본 장비는 반건식 반응탑 조립·설치에 대한 기본적인 장비를 나열한 것으로 현장여건 및 작업조건 등에 따라 필요한 장비를 선택하여 적용할 수 있으며, 본 장비 이외에 필요한 장비가 있을 경우 별도 계상한다.

13-8-5 탈질설비 설치('03년 신설, '05년 보완)

1. 공정별 설치

작업구분	직종	단위	수량
◦ 기술관리 - 설치공사 기간중	기계기사	인/일	0.96
◦ 포장해체 - 수송을 위해 포장된 목재를 해체하고 목재를 정리함	목공	인/m ³	0.06
	특별인부		0.14
◦ 표면손질	특별인부	인/m ²	0.24
◦ 소운반 - 작업위치까지 필요한 자재를 운반	특별인부	인/ton	0.66
	건설기계운전조	조/ton	0.21
◦ 기초작업 - Chipping 및 Grouting	플랜트기계설치공	인/ton	0.01
	특별인부		0.01

작업구분	직종	단위	수량
◦ 현장교정 - 수송도중 변형된 것을 바로 잡기	특별인부 플랜트기계설치공	인/ton	2.07 0.04
◦ 본체조립 - 분리 운반된 Body 조립 포함	플랜트제관공 플랜트용접공 특별인부 건설기계운전조	인/ton " " 조/ton	1.91 2.04 3.93 1.32
◦ Inner Plate 및 Hanger 조립 - Suspension Device 조립 포함	플랜트제관공 플랜트용접공 특별인부	인/ton	1.14 3.36 3.37
◦ 용접손질 - 용접 Joint부위 용접효율을 높이기 위함	플랜트제관공 특별인부	인/ton	2.19 0.07
◦ 본체 설치 - Reactor 설치 포함	플랜트기계설치공 플랜트제관공 비계공 특별인부 플랜트용접공 건설기계운전조	인/ton " " " " 조/ton	4.28 0.54 1.66 2.28 3.97 4.07
◦ Sealing 용접 - 용접용 Support설치 및 운반포함	플랜트용접공 플랜트제관공 특별인부	인/ton	14.74 4.99 1.07
◦ 검사 및 교정 - Gas Leak Test 포함	기술관리, 포장해체를 제외한 전공량의 10%		

- [주] ① 본 품은 촉매를 이용하여 질소산화물을 분해 정화하는 장치로서 탈질설비의 조립·설치와 소운반이 포함되어 있다.
 ② 공정별 중량은 공정별로 각각 조립·설치하는 중량을 기준으로 산출한다.
 ③ 보온 및 도장작업이 필요한 경우 별도 계상한다.
 ④ 건설기계운전조는 작업조건 및 설치물량 등을 감안하여 편성한다.

2. 사용장비

장비명	규격	단위	수량
크레인	200톤	대	1
지게차	5톤	대	1
용접기	15KVA	대	2

[주] 본 장비는 탈질설비 조립·설치에 대한 기본적인 장비를 나열한 것으로 현장여건 및 작업조건 등에 따라 필요한 장비를 선택하여 적용할 수 있으며, 본 장비 이외에 필요한 장비가 있을 경우 별도 계상한다.

13-8-6 여과집진기 설치(Bag filter)('04년 신설, '05년 보완)

1. 공정별 설치

작업구분	직종	단위	수량
◦ 기술관리 - 설치공사 기간중	기계기사	인/일	0.85
◦ 포장해체	목공	인/m ³	0.12
	특별인부	인/m ³	0.12
◦ 기초작업 및 표면손질 - Chipping 및 Grouting 등	플랜트기계설치공	인/ton	0.12
	특별인부		0.37
◦ 본체조립·설치 - Frame, Shell Plate 등 설치포함 - 펄스유닛 조립·설치	철골공	인/ton	3.39
	비계공	"	1.89
	플랜트기계설치공	"	3.28
	플랜트용접공	"	2.43
	특별인부	"	4.02
건설기계운전조	조/ton	0.81	
◦ 비산재 배출장치 조립·장치 - 비산재 사일로, 시멘트 사일로 설치 포함	플랜트기계설치공	인/ton	4.61
	비계공		1.95
	플랜트용접공		1.66
	특별인부		3.34
◦ 필터백 및 백케이지 조립·설치 - 지상교정, 조양·기기 설치포함 - Leveling 재교정후 Setting 포함	플랜트제관공	인/휠터수	0.05
	비계공		0.06
	특별인부		0.08
	플랜트용접공		0.01
◦ 검사 및 교정 - Gas Leak Test 포함	기술관리, 포장해체를 제외한 공량의 10%		

[주] ① 본 품은 여과집진기 필터백, 펄스유닛 등 여과집진기의 조립·설치 기준으로 소운반이 포함되어 있다.

② 보온 및 도장작업이 필요한 경우 별도 계상한다.

③ 건설기계운전조는 작업조건 및 설치물량 등을 감안하여 편성한다.

2. 사용장비

장비명	규격	단위	수량
지 계 차	5톤	대	1
크 레 인	50톤	대	1
크 레 인	100톤	대	1
크 레 인	200톤	대	1
타 워 크 레 인	30톤	대	1
용 접 기	15KVA	대	3

[주] 본 장비는 여과집진기 조립·설치에 대한 기본적인 장비를 나열한 것으로 현장여건 및 작업조건 등에 따라 필요한 장비를 선택하여 적용할 수 있으며, 본 장비 이외에 필요한 장비가 있을 경우 별도 계상한다.

13-8-7 활성탄·반응조제 및 소석회 공급설비 설치('04년 신설, '05년 보완)

1. 공정별 설치

작업구분	직종	단위	수량
◦기술관리 - 설치공사 기간중	기계기사	인/일	0.5
◦포장해체 - 수송을 위해 포장된 목재를 해체하고 목재를 정리함	목공 특별인부	인/m ³	0.12
			0.12
◦기초작업 및 표면손질 - Chipping 및 Grouting 등	플랜트기계설치공 특별인부	인/ton	0.19
			0.39
◦반응조제 및 탱크류 조립·설치	플랜트제관공 플랜트용접공 플랜트기계설치공 비계공 특별인부 건설기계운전조	인/ton " " " " 조/ton	1.93
			1.93
			0.96
			0.96
			1.93
			0.96
◦소석회, 활성탄 공급설비 조립·설치	플랜트기계설치공 비계공 플랜트용접공 특별인부 건설기계운전조	인/ton " " " 조/ton	3.47
			1.74
			1.74
			2.6
			0.96
◦혼합기, 이젝터, 로타리밸브 설치	플랜트기계설치공 비계공 플랜트용접공 특별인부	인/ton	2.31
			0.57
			0.57
			1.16
◦검사 및 교정 - Gas Leak Test 포함	기술관리, 포장해체를 제외한 공량의 10%		

- [주] ① 본 품은 활성탄·반응조제 및 소석회 공급설비의 조립·설치기준으로 소운반이 포함되어 있다.
 ② 보완 및 도장작업이 필요한 경우 별도 계상한다.
 ③ 건설기계운전조는 작업조건 및 설치수량 등을 감안하여 편성한다.

2. 사용장비

장비명	규격	단위	수량
지게차	5톤	대	1
크레인	70톤	대	1
용접기	15KVA	대	3

[주] 본 장비는 활성탄·반응조제 및 소석회 공급설비 조립·설치에 대한 기본적인 장비를 나열한 것으로 현장여건 및 작업조건 등에 따라 필요한 장비를 선택하여 적용할 수 있으며, 본 장비 이외에 필요한 장비가 있을 경우 별도 계상한다.

13-9 하수처리 기계설비

13-9-1 수중펌프 설치('03년 신설)

1. 설치품

(대당)

규격	기계설비공	배관공	보통인부
7.5kW	6.1	2.4	4.1
15kW	7.3	2.6	4.3
30kW	9.7	3.0	4.6

[주] 본 품은 자동탈착식 수중펌프설치로서 양카볼트, 펌프고정장치, 가이드바, 수중펌프 인양케이블설치와 시험·소운반이 포함되어 있다.

2. 사용장비

(대당)

장비명	규격	사용시간(hr)		
		7.5kW	15kW	30kW
크레인	30톤	4	4	4
지게차	3.5톤	4	4	4
용접기	15KVA	32	35	40

[주] 본 장비는 펌프설치시 기본적인 장비이므로 현장여건, 작업조건 등에 따라 필요한 장비를 별도 계상한다.

13-9-2 모노레일 설치('03년 신설)

1. 설치품

(ton당)

측량사	비계공	기계설비공	용접공	특별인부	계장공
0.5	1.3	3.5	2.6	3.4	0.8

[주] ① 본 품은 레일고정판, 레일, Trolley Bar, 2차측 전선관(전기배선 포함) 설치기준으로 시운전·소운반이 포함되어 있다.

② 본 품의 설치중량은 레일고정판, 레일, Trolley Bar, Bracket류, Support류의 중량으로 한다.

③ 전동기, 철골빔, 1차측 전선관(전기배선 포함) 설치품과 도장작업은 별도 계상한다.

2. 사용장비

(ton당)

장비명	규격	사용시간(hr)
트럭탑재형 크레인	5톤	1.3
용접기	15KVA	7.6

[주] 본 장비는 모노레일 설치시 기본적인 장비이므로 현장여건, 작업조건 등에 따라 필요한 장비를 별도 계상한다.

13-9-3 산기장치 설치('04년 신설)

1. 설치품

구분	단위	배관공	용접공	보통인부
산기 분기관 제작	인/개	0.036	0.036	0.036
분기관 및 산기장치 설치	인/개	0.036	0.036	0.036

- [주] ① 산기 분기관 제작은 배관을 가공하여 제작하는 것으로 소운반이 포함되어 있다.
 ② 분기관 및 산기장치 설치는 산기 분기관(주배관 제외)을 설치하고, 설치된 산기분기관에 산기장치를 설치하는 것으로 양카, 배관지지대, 수평레벨작업이 포함된 것이다.
 ③ 본 품은 시험 및 조정이 포함된 것이다.
 ④ 경장비 손료는 별도 계상한다.

2. 사용장비

장비명	규격	단위	사용시간(hr)	
			산기 분기관 제작	산기장치 설치
알콘 용접기	300Amp	대/개	0.285	0.285
프라즈마 절단기	100Amp	대/개	0.143	0.143
크레인	5톤	대/개	-	0.048

- [주] 본 장비는 산기 분기관 제작 및 산기장치 설치시 일반적인 장비이므로 현장여건, 작업조건 등에 따라 필요한 장비를 별도 계상한다.

13-9-4 오수처리시설 설치('04년 신설)

1. 설치품

구분	규격	단위	위생공	보통인부	계장공
오수처리시설	20톤/일	인/조	4.13	4.13	-
제어함	-	인/개	-	-	3.75

- [주] ① 본 품은 생물화학적 산소요구량(BOD) 20ppm을 기준한 것으로 소운반이 포함되어 있다.
 ② 본 품은 FRP로 제작된 오수처리조를 설치하는 것으로 공기주입배관, 배기배관, 수중펌프 등 부속설비 설치품이 포함되어 있다.
 ③ 본 품은 제어함(control box)내에 설치되는 전기, 공기펌프 등 부속설비 설치품이 포함되어 있다.
 ④ 본 품은 물채우기, 물푸기, 시험 및 조정이 포함된 것이다.
 ⑤ 유입 및 배수배관 설치공사와 터파기, 기초공사, 뒷채우기, 보호공사(조적 및 콘크리트공사)는 별도 계상한다.

2. 사용장비

장비명	규격	단위	사용시간(hr)
크레인	50톤	대/조	8
살수차	5,500ℓ	대/조	12

- [주] 본 장비는 오수처리시설 설치시 일반적인 장비이므로 현장여건, 작업조건 등에 따라 필요한 장비를 별도 계상한다.

13-10 운반기계설비

13-10-1 OPEN BELT CONVEYOR 설치('92년 보완)

Belt폭과 길이에 따른 Belt Conveyor 설치품은 아래의 산출식에 의한다.

1. Belt conveyor 길이 300M까지
 - 품(인)={0.6+ (Belt폭-12")×0.025}×길이(M)+ 10.5
(단, Belt 폭 단위는 Inch)
2. Belt conveyor 길이 300M 초과 600M까지
 - 품(인)={0.4+ (Belt폭-12")×0.025}×길이(M)+ 70.5
3. Belt conveyor 길이 600M 초과
 - 품(인)={0.3+ (Belt폭-12")×0.025}×길이(M)+ 130.5

[주] ① 본 품은 Open Belt 표준형을 설치하는 품이다.

② 공종별 품 배분표

공종	플랜트기계설치공	비계공	철골공	용접공	특별인부	계
비율(%)	37.5	12.5	12.5	12.5	25	100

③ 본 품은 Roller 고정, Roller Frame 품이 포함되어 Support Structure 등의 설치품은 별도 계상한다.

④ Head, Tail Pulley 설치품이 포함되어 있다.

⑤ Guide Roller, Return Roller, Carrier Roller, Idle Roller 등의 설치 품이 포함되어 있다.

⑥ 본 품에는 Belt Endless 작업이 포함되어 있다.

⑦ Belt cover의 제작 및 설치 경우는 별도 계상한다.

⑧ Motor, 구동장치, Tension장치(Weight 제외), 평량기, Chute, Skirt, Liner, 진동장치 등의 설치품은 별도 계상한다.

⑨ Plummer block, Coupling, Pulley를 현장에서 조립할 경우 별도 계상한다.

⑩ Portable Belt conveyor의 설치 경우는 본 품의 50%까지 적용한다.

⑪ 5M 미만은 5M의 품을 적용한다.

⑫ Belt conveyor의 길이는 Tail Pulley Center에서 Head Pulley Center간의 연 길이를 말한다.

⑬ Belt Endless 작업만이 필요한 경우에는 다음 품을 적용한다.

㉠ 일반내열재

(개소당)

Belt폭 (inch)	공종 Belt Conveyor 설치공	기계 설비공	비계공	특별인부	저압케이블 전공	계
18" 이하	3.78	1.51	3.02	0.75	0.75	9.81
26"	4.27	1.70	3.41	0.85	0.85	11.08
36"	4.43	1.77	3.55	0.88	0.88	11.51
48"	4.59	1.83	3.67	0.91	0.91	11.91
56"	5.07	2.03	4.06	1.01	1.01	13.18
70"	5.64	2.25	4.51	1.12	1.12	14.64
72"	6.68	2.67	5.34	1.33	1.33	17.35

㉔ Steel재

(개소당)

Belt폭 (inch)	공중 Belt Conveyor 설치공	기계 설비공	비계공	특별인부	저압케이블 전공	계
36" 이하	8.85	2.21	4.42	2.21	1.10	18.79
48"	9.12	2.28	4.56	2.28	1.14	19.38
56"	10.25	2.56	5.12	2.56	1.28	21.77
70"	12.02	3.00	6.01	3.00	1.50	25.53
72"	14.17	3.55	7.08	3.54	1.77	30.11

13-10-2 OVER HEAD CRANE 설치

1. 직종별 설치품

(ton당)

직종	수량
기계산업기사	0.50
비계공	2.499
플랜트기계설치공	2.478
특별인부	2.555
측량사	0.250
용접공	0.297
시험 및 조정	0.807

2. 공정별 설치품

(ton당)

공정별	직종	수량
기 술 관 리 기 계 산 업 기 사 소 운 반 및 조 정	기계산업기사	0.500
	비계공	0.833
	플랜트기계설치공	0.500
	특별인부	0.666
	비계공	0.833
	플랜트기계설치공	0.500
조 립 준 비	특별인부	0.666
	비계공	0.833
	플랜트기계설치공	0.500
	특별인부	0.666
	비계공	0.833
	플랜트기계설치공	1.165
조 립 취 부 및 조 정	측량사	0.250
	특별인부	1.000
	용접공	0.297
	플랜트기계설치공	0.313
	특별인부	0.223
	시험	0.807
(용접, 절단, 구멍뚫기) 검사 시 협 (기술관리를 제외한 품의 10%)		

- [주] ① 본 품에는 부품의 교정 파손부분의 수리품 포함되었다.
 ② 본 품에는 제청, 제유 및 도장이 포함되어 있지 않다.
 ③ 본 품에는 전원 배선 및 전기기기 설치 품은 제외되어 있다.

[참고]

장 비 명	규 격	단 위	수 량	비 고
Truck Crane	20 ton	대	1	Bolt tightening-용
Trailer	20 ton	"	1	
Truck	4 ton	"	1	
Compressor	5.9m ³ /min	"	1	
전기용접기	30KVA	"	2	
Guy derrick	5 ton×7.46kW	"	1	
Wich	5 ton×7.46kW	"	1	
Portable drill M	0.37kW	"	1	
Portable electric G	0.37kW	"	2	
Angle Grinder	0.75kW	"	1	
Transit		"	1	

[참고] 소모자재

(ton당)

품 명	규 격	단 위	수 량
산 소	6,000ℓ입	병	0.2
아 세 틸 렌	4,500ℓ입	"	0.13
전 기 용 접 봉	ø4mm×ℓ350	kg	3.5
결 레		"	2
세 유		ℓ	2
Grease		kg	0.2
Machine oil		ℓ	0.7

※ 산소량 규격은 대기압상태를 기준하며, 단위 '병'은 35℃에서 150기압으로 압축용기에 넣어 사용하는 것을 기준한다.

13-10-3 GANTRY CRANE 설치

1. 직종별 설치품

(ton당)

직 종	수 량
기 계 산 업 기 사	0.50
비 계 공	2.383
플 랜 트 기 계 설 치 공	1.554
특 별 인 부	1.309
제 관 공	1.502

직 종				수 량	
용	접	공		1.311	
측	량	사		0.250	
도	장	공		0.525	
시	험	및	조	정	0.830
계				10.164	

2. 공정별 설치공량

(ton당)

공 정 별				직 종		수 량						
기	술	관	리	기	계	산	업	기	사	0.50		
운	반	조	작	비	계			공		0.635		
				플	랜	트	기	계	설	치	공	0.182
				특	별			인	부		0.182	
조	립	준	비	및	수	정	교	정			0.626	
				비	계			공			0.626	
				제	관			공			0.626	
				플	랜	트	기	계	설	치	공	0.250
				용	접			공			0.250	
				특	별			인	부		0.250	
조	립	조	정	비	계			공			1.122	
				제	관			공			0.876	
				플	랜	트	기	계	설	치	공	1.122
				측	량			사			0.250	
				특	별			인	부		0.627	
용	접	절	단	용	접			공			1.061	
				특	별			인	부		0.250	
검사시험(기술관리를 제외한 전 품의 10%)											0.830	

[주] ① 본 품에는 제청, 제유 및 페인팅 품이 포함되어 있지 않다.

② 본 품에는 전원 배선 및 전기기기 설치 품은 제외되었다.

[참고] 사용장비

품 명	규 격	단 위	수 량
Truck Crane	20 ton	대	1
"	30 ton	"	1
"	40 ton	"	1
Trailer	30 ton	"	2
Truck	4 ton	"	1
Compressor	5.9m ³ /min	"	1
Fork Lift	2.7 ton	"	1
전기용접기	30KVA	"	4

품 명	규 격	단 위	수 량
산소절단기	중형	조	4
산소용접기	"	"	3
Guy derrick	10 ton	대	1
Winch	5 ton	"	2
Portable drill	0.37kW	"	2
Portable Grinder	0.37kW	"	2

[참고] 소모자재

(ton당)

품 명	규 격	단 위	수 량
산 소	6,000ℓ입	병	0.68
아 세 틸 렌	4,500ℓ입	"	0.58
용 접 봉	∅4mm×ℓ350	kg	14.2
광 명 단		ℓ	2.2
폐 인 트	유성	"	4.4

※ 산소량 규격은 대기압상태를 기준하며, 단위 '병'은 35℃에서 150기압으로 압축용기에 넣어 사용하는 것을 기준한다.

13-10-4 천장크레인 레일설치

(한쪽길이 m당)

구 분	단 위	수 량	비 고
① 소요재료			
레일	m	1	
레일체결구	식	1	
② 소 요 품			
◦준비작업			
: 웨도공	인	0.014	
: 목도	"	0.007	
: 보통인부	"	0.012	
◦본 작업			
: 웨도공	"	0.013	
: 목도	"	0.007	
: 보통인부	"	0.002	
◦뒷 정리			
: 웨도공	"	0.026	
: 목도	"	0.006	
: 보통인부	"	0.013	

[주] ① 구멍뚫기 또는 용접은 별도 계상한다.

② 레일운반용 장비 및 운반비는 별도 계상한다.

③ 레일교환(50kg/m, ℓ=20m)에 준하여 산출된 것이다.

13-11 기타 기계설비

13-11-1 일반기기 설치

(ton당)

직종	수량
기계산업기사	0.50
기계설비공	7.24
비계공	2.86
용접공	0.95
특별인부	3.90
검사 및 교정	기술관리를 제외한 본 품의 10%
비고	- 본 품은 조립된 기기를 설치하는 품으로 부분조립작업이 필요할 시는 본 품의 50%를 가산한다. - 설치 중량이 0.5ton 미만은 20% 가산한다. 0.5ton~1ton 미만은 10% 가산한다. 1ton~5ton 미만은 0% 가산한다. 5ton 이상은 15% 감한다.

- [주] ① 일반기기란 본 품셈에 별도로 명시되어 있지 않은 기계류를 말한다.
 ② 본 품에는 기초 Check, Chipping, Grouting이 포함되어 있다.
 ③ 본 품에는 시운전 및 교정작업이 포함되어 있다.

13-11-2 Cooling Tower 설치

(기당)

공정별	직종	단위	수량
기술관리 : 공사기간중	기계산업기사	인/일	1.0
기초 Check : 기초 check	기계설비공	인/m ²	0.41
Chipping 및 Grouting	특별인부	"	0.595
표면손질 : Eliminator 및 구동부	특별인부	인/m ²	0.2
본체설치 : Distribution box, Distributor, Louver Post 등의 조립설치	철골공	인/ton	4.18
	비계공	"	3.0
	특별인부	"	0.3
Drift-Eliminator 설치 : 판재로 된 Eliminator를 조립 설치함.	건축목공	인/m ²	3.1
	보통인부	"	0.698
스레이트 잇기 : Louver side에 스투이트 잇기	스레이트공	인/m ²	0.05
	보통인부	"	0.04
충전물충전 : 충전물을 규격별 순서로 충전 작업함	보통인부	인/m ³	0.6
검사 및 교정	기술관리를 제외한 전 품의 10%		

- [주] ① 본 품은 강제공냉식 Cooling tower를 기초 Tank 위에 조립 설치하는 품이다.
 ② Drift-Eliminator 설치하는 가공된 목재 Eliminator를 설치하는 품으로 가공품은 제외되었다.

13-11-3 Batcher Plant 설치

1. 직종별 설치품

(ton당)

직종	수량	직종	수량
기계산업기사	0.50	용접공	0.882
비계공	1.255	기계설비공	0.882
특별인부	5.270	측량사	0.167
제관공	1.470	검사시험	0.975

2. 공정별 설치품

(ton당)

공정별	직종	수량
기술관리	기계산업기사	0.500
소운반조작	비계공	0.667
	특별인부	0.333
표면손질	특별인부	3.3
	제관공	0.588
	용접공	0.588
	특별인부	0.588
조립설치	기계설비공	0.882
	제관공	0.882
	비계공	0.588
	용접공	0.294
조립설치	특별인부	0.882
	측량사	0.167
뒷정리	특별인부	0.167
검사시험	검사시험	0.975

(기술관리 및 뒷정리를 제외한 전 품의 10%)

3. 직종별 제관수리품

(ton당)

직종	수량
제도공	0.785
기계설비공	1.830
특별인부	2.041
용접공	4.972
검사시험	0.962
계	10.590

4. 공정별 제관 수리품

(ton당)

공정별	직종	수량
사도 및 현도	제관공	0.785
패서	기계설비공	1.830
절단	특별인부	0.549
	용접공	1.067
용접	특별인부	0.320
	용접공	3.905
검사 시험 및 교정 (모든 품의 10%)	특별인부	1.172
		0.962

- [주] ① 본 품은 Batcher Plant 설치시 파손 및 마모부분의 제작 설치에만 적용한다.
 ② 본 품에는 소재의 소운반이 포함되어 있지 않으므로 소재의 운반품은 Batcher Plant 설치품에서 발취 적용한다.
 ③ 본 품에는 전기 배관, 배선 및 도장품은 포함되어 있지 않다.

[참고] 사용장비

품명	규격	단위	수량
Truck Crane	15 ton	대	1
Trailer	30 ton	대	1
A.C Welder	30KVA	대	1
산소용접기	중형	조	1
산소절단기	"	조	2
Sand Paper		매	3.282
빠		kg	0.985
광명		l	6.583
폐인	유성	l	0.386
개소		l	1.386
걸레		kg	1.164
용접봉		kg	6.742
산소	6,000ℓ입	병	0.195
아세틸렌	4,500ℓ입	병	0.167
Wire Brush		개	1.741
Grease		kg	0.289

※ 산소량 규격은 대기압상태를 기준하며, 단위 '병'은 35℃에서 150기압으로 압축용기에 넣어 사용하는 것을 기준한다.

13-11-4 가설자재 손료율

번호	구분	손료율(% / 월)	비고
1	IRON WIRE ROPE	4.2	내용년수 2년
2	MANILA ROPE	5.6	1.5년
3	RUBBER HOSE	8.3	1년
4	침목(육송)	3.0	2.7년
5	천막	5.6	1.5년
6	공사용 가설전원		
	가. 1차측(변압기 포함)	3.0	2.7년
	나. 2차측	5.6	1.5년

[주] 동일 공사장에서 내용년수 경과후는 손료를 계상하지 않는다.

13-11-5 공사별 설치 소모자재[참고]

품명		단위	기기	철골	배관	Belt & Conveyor	Heater & Tank	Pump & Fan	Crane 류
산	소	병	0.109	1.5	(용접식)5.0	1.5	0.10	0.10	0.44
아	세	병	0.084	1.25	(용접식)3.7	1.25	0.08	0.08	0.355
용	접	kg	0.365	2.25	(용접식)30.0	2.25	0.36	0.36	0.85
용	접	kg	0.146	0.22	3.0	0.22	0.15	0.14	0.15
세	유	ℓ	0.73	0.07	0.07	0.20	0.05	0.73	2.00
M / C	O I L	ℓ	0.365	0.04	(나사식)4.6	0.10	0.02	0.36	0.70
Wire	Brush	EA	0.292	0.15	0.05	0.10	0.10	0.30	0.10
Grinder	Wheel	매	0.022	0.05	0.05	0.05	0.05	0.02	0.05
Oil	Stone	개	0.055	0.02	0.05	0.02	0.02	0.15	0.02
F i l e		개	0.218	0.20	0.10	0.10	0.10	0.20	0.10
아	연	kg	0.73	0.73	0.40	0.20	0.20	0.73	0.20
D r i l l		개	0.018	0.04	0.02	0.02	0.02	0.02	0.02
G r e a s e		kg	0.175	0.05	0.02	0.05	0.05	0.20	0.20
사	포	매	0.110	0.05	0.05	0.05	0.01	0.11	0.05
결	레	kg	0.730	0.10	0.20	0.30	0.10	0.73	0.73
비	닐	m ²	0.037	0.02	0.02	0.02	0.02	0.04	0.20
시	너	ℓ	0.138	0.1	0.05	0.05	0.05	0.38	0.05
용	접	족	0.05	0.10	0.05	0.05	0.05	0.03	0.05
C o m p o u n d		kg	0.073	0.05	0.07	0.05	0.05	0.073	0.05
3 - B o n d		kg	0.007	0.05	0.07	0.05	0.05	0.07	0.05
S e a l T a p e		통	0.10	0.10	0.87	0.10	0.10	0.10	0.10
백	묵	통	0.10	0.20	0.10	0.15	0.15	0.15	0.15
석	필	통	0.20	0.30	0.20	0.20	0.20	0.20	0.20
합	석	매	0.05	0.07	0.05	0.05	0.05	0.05	0.07

→

품 명	단위	기기	철골	배관	Belt & Conveyor	Heater & Tank	Pump & Fan	Crane 류
흑 Welder Glass	연	0.01	0.05	0.01	0.01	0.01	0.01	0.01
백 Welder Glass	연	0.10	0.20	0.10	0.20	0.20	0.10	0.20
오 스테 날	SET	0.05	0.05	0.30	0.05	0.05	0.05	0.05
탭	"	0.05	0.05	0.05	0.05	0.05	0.05	0.05
다 이 스	개	0.05	0.05	0.05	0.05	0.05	0.05	0.05
정	개	0.10	0.20	0.05	0.05	0.05	0.10	0.05
용 접 면	개	0.01	0.02	0.02	0.02	0.02	0.01	0.02
용 접 홀 다	개	0.01	0.02	0.02	0.02	0.02	0.01	0.02
용 접 앞 치 마	개	0.01	0.05	0.02	0.05	0.05	0.01	0.05
Center Punch	개	0.02	0.02	0.02	0.02	0.02	0.02	0.02
써 비 스 볼 트	본	1.0	2.0	1.0	1.0	1.0	1.0	1.0
대 강	kg	0.02	0.10	0.02	0.10	0.10	0.02	0.10
유 지	ℓ	0.07	0.10	0.07	0.07	0.07	0.07	0.07
W a s h e r	매	0.30	0.50	0.30	0.30	0.30	0.30	0.30
페인트(표기용)	ℓ	0.069	0.10	0.5	0.1	0.10	0.07	0.10
페인트붓(표기용)	개	0.05	0.05	0.05	0.05	0.05	0.05	0.05

※ 산소량 규격은 대기압상태를 기준하며, 단위 ‘병’은 35℃에서 150기압으로 압축용기에 넣어 사용하는 것을 기준한다.

제 14 장 유지보수공사

14-1 일반기계설비 해체

14-1-1 배관 해체('22년 신설)

(m당)

규격 (mm)	강관		동관	
	배관공(인)	보통인부(인)	배관공(인)	보통인부(인)
ø15이하	0.012	0.008	0.010	0.007
20	0.013	0.009	0.012	0.008
25	0.017	0.011	0.015	0.010
32	0.019	0.013	0.018	0.012
40	0.021	0.014	0.020	0.014
50	0.027	0.018	0.027	0.018
65	0.031	0.021	0.031	0.021
80	0.039	0.026	0.039	0.026
100	0.053	0.035	0.053	0.035
125	0.067	0.045	0.066	0.044
150	0.079	0.053	0.078	0.052
200	0.121	0.080	0.116	0.077
250	0.161	0.107	0.153	0.102
300	0.208	0.139		
350	0.250	0.167		
400	0.296	0.197		

- [주] ① 본 품은 배관을 재사용하지 아니하는 때의 절단하여 해체하는 기준이다.
 ② 본 품은 지지철물, 배관 해체를 포함한다.
 ③ 비산방지, 보호 및 안전시설 등의 설치비는 별도 계상한다.
 ④ 폐기물 처리비용은 별도 계상한다.
 ⑤ 공구손료 및 경장비(절단기 등)의 기계경비는 인력품의 2%로 계상한다.

14-1-2 각형덕트 해체('22년 신설)

(m²당)

구분	단위	호칭두께(mm)					
		0.5	0.6	0.8	1.0	1.2	1.6
덕트공	인	0.064	0.060	0.063	0.077	0.089	0.111
보통인부	인	0.043	0.040	0.042	0.051	0.059	0.074

- [주] ① 본 품은 각형덕트(아연도금강관, 스테인리스)를 재사용하지 아니하는 때의 절단하여 해체하는 기준이다.
 ② 본 품은 지지철물, 덕트 절단 및 해체를 포함한다.
 ③ 비산방지, 보호 및 안전시설 등의 설치비는 별도 계상한다.
 ④ 폐기물 처리비용은 별도 계상한다.
 ⑤ 공구손료 및 경장비(절단기 등)의 기계경비는 인력품의 2%로 계상한다.

14-1-3 스파이럴덕트 해체('22년 신설)

(m당)

철관두께 (mm)	규격 (mm)	덕트공 (인)	보통인부 (인)	철관두께 (mm)	규격(mm)	덕트공 (인)	보통인부 (인)
0.5	ø150이하	0.036	0.024	0.6	300	0.064	0.043
	160	0.037	0.025		350	0.074	0.049
	180	0.041	0.028		400	0.084	0.056
	200	0.045	0.030		450	0.104	0.069
0.6	225	0.050	0.033		500	0.114	0.076
	250	0.055	0.036		550	0.123	0.082
	275	0.059	0.040		600	0.132	0.088

- [주] ① 본 품은 스파이럴덕트(아연도금강관)를 재사용하지 아니하는 때의 절단하여 해체하는 기준이다.
 ② 본 품은 지지철물, 덕트 절단 및 해체를 포함한다.
 ③ 비산방지, 보호 및 안전시설 등의 설치비는 별도 계상한다.
 ④ 폐기물 처리비용은 별도 계상한다.
 ⑤ 공구손료 및 경장비(절단기 등)의 기계경비는 인력품의 2%로 계상한다..

14-1-4 배관보온 해체('22년 신설)

(m당)

규격 (mm)	고무발포보온재		발포폴리에틸렌보온재		유리면보온재(글라스울)	
	보온공(인)	보통인부(인)	보온공(인)	보통인부(인)	보온공(인)	보통인부(인)
ø15	0.014	0.010	0.010	0.007	0.016	0.011
20	0.016	0.011	0.012	0.008	0.018	0.012
25	0.017	0.011	0.012	0.008	0.019	0.013
32	0.020	0.013	0.014	0.010	0.023	0.015
40	0.023	0.016	0.017	0.011	0.026	0.017
50	0.027	0.018	0.019	0.013	0.031	0.020
65	0.029	0.020	0.021	0.014	0.033	0.022
80	0.033	0.022	0.024	0.016	0.038	0.025
100	0.038	0.025	0.027	0.018	0.043	0.028
125	0.046	0.030	0.033	0.022	0.051	0.034
150	0.053	0.035	0.038	0.025	0.060	0.040
200	0.064	0.042	0.045	0.030	0.072	0.048
250	0.073	0.049	0.052	0.035	0.082	0.055
300	0.083	0.055	0.059	0.039	0.093	0.062

- [주] ① 본 품은 배관보온재(보온두께 50mm이하)를 재사용하지 아니하는 때의 절단하여 해체하는 기준이다.
 ② 비산방지, 보호 및 안전시설 등의 설치비는 별도 계상한다.
 ③ 폐기물 처리비용은 별도 계상한다.

14-1-5 덕트보온 해체('22년 신설)

(㎡당)

구분	단위	고무발포보온재 발포폴리에틸렌보온재	유리면보온재(글라스울)
보 온 공	인	0.081	0.096
보 통 인 부	인	0.054	0.064

- [주] ① 본 품은 재사용하지 아니하는 때의 보온재를 절단하여 해체하는 기준이다.
 ② 비산방지, 보호 및 안전시설 등의 설치비는 별도 계상한다.
 ③ 폐기물 처리비용은 별도 계상한다.

14-1-6 펌프 해체('22년 신설)

(대당)

규격(kW)	기계설비공(인)	보통인부(인)	규격(kW)	기계설비공(인)	보통인부(인)
0.75 이하	0.245	0.163	11 이하	0.685	0.457
1.5 이하	0.271	0.181	15 이하	0.727	0.485
2.2 이하	0.312	0.208	22 이하	1.175	0.783
3.7 이하	0.359	0.239	37 이하	1.517	1.011
5.5 이하	0.432	0.288	55 이하	2.440	1.627
7.5 이하	0.545	0.363	75 이하	2.989	1.993

- [주] ① 본 품은 일반펌프(급수 및 소방펌프)를 재사용하지 아니하는 때의 절단하여 해체하는 기준이다.
 ② 본 품은 방진가대 해체, 펌프 절단 및 해체를 포함한다.
 ③ 비산방지, 보호 및 안전시설 등의 설치비는 별도 계상한다.
 ④ 폐기물 처리비용은 별도 계상한다.
 ⑤ 공구손료 및 경장비(절단기 등)의 기계경비는 인력품의 2%로 계상한다..

14-1-7 일반기계설비 철거 및 이설('93년 보완)

(단위:%)

구 분	철 거		동일구내 (인접장소) 이설
	재사용을 고려할 경우	재사용을 고려 안할 경우	
1. 기 기 류	80	60	160
2. 철 골 류	70	50	150
3. 배 관 류	60	40	140
4. BELT CONVEYOR 류	80	60	160
5. 보 온 재	60	40	140
6. HEATER & TANK 류	70	50	150
7. P U M P & F A N 류	60	40	140
8. C R A N E 류	70	50	150

- [주] ① '14-1-1 배관 해체~14-1-6 펌프 해체'의 각 항목을 우선 적용하며, 외의 항목은 상기류 유사품목에 적용할 수 있다.

- ② 공구손료 및 소모재료는 별도 계상한다.
- ③ 상기의 율은 설치를 100%로 볼 때이다.
- ④ 특수기기에 대하여는 별도 계상할 수 있다.
- ⑤ 철거한 설비를 동일구내 또한 인접한 장소가 아닌 곳에 재 설치할 경우에는 설치품+철거품(재사용을 고려할 경우)으로 계상한다.
- ⑥ 다음 항목의 철거는 신설의 50%(재사용을 고려치 않을 경우)로 계상한다.

항 목	1-4-1 주철관 기계식 접합 및 배관 4-2-1 송풍기 설치 5-1-1 일반밸브 및 콕류 설치 5-1-2 감압밸브장치 설치 5-2-1 스팀트랩 장치 설치 5-3-1 익스펜션조인트 설치 5-3-2 플렉시블커넥터 설치 8-1-2 냉동기 설치 8-1-3 냉각탑 설치 8-2-1 공기가열기, 공기냉각기, 공기여과기 설치 8-2-3 공기조화기(Air Handling Unit) 설치 8-3-6 방열기 설치 10-1-1 옥내소화전함설치 10-1-2 소화용구 격납상자설치 10-3-1 지하식설치 10-3-2 지상식설치 10-4-1 일반송수구설치 10-4-2 방수구설치
-----	--

14-2 자동제어설비 해체

14-2-1 철거 및 이설

항 목	12-1-1 계기반 설치 12-1-2 플랜트계기 설치 12-2-2 계량기 설치 12-2-3 도압배관 12-2-4 Control Air 배관 12-2-5 압축공기 발생장치 및 공기관 배관
적용내용	- 철거는 본 품의 40%(재사용)를 계상한다. - 이설은 본 품의 140%를 계상한다.

14-3 수선 및 보수공사

14-3-1 유량계 교체('22년 보완)

(일당)

구분	단위	수량	규격(mm)	시공량(개)	
				보호통	유량계
배관공	인	1	ø13~15	6.0	8.0
			ø20~32	5.0	7.0
			ø40~50	4.0	6.0
			ø65~80	-	2.0
보통인부	인	1	ø100~150	-	1.5
			ø200~300	-	1.0
비고	- 동일장소에서 수도미터, 온수미터를 병행 교체 시(해체 후 재부착)에는 유량계 교체 시공량에 30%를 감한다.				

[주] ① 본 품은 수도미터(급수용), 온수미터(급탕용, 난방용)의 옥내배관 교체(해체 후 재부착) 기준이다.

② 보호통·뚜껑철거 및 재설치가 요구되는 경우에 보호통을 적용한다.

③ 본 품은 유량계 해체 및 재부착, 작동시험 및 마무리 작업을 포함한다.

④ 공구손료 및 경장비의 기계경비는 인력품의 1%로 계상한다.

14-3-2 관갱생공

(m당)

규격(mm)	규사(kg)	에폭시도료(kg)	배관공(인)	특별인부(인)	장비사용시간(시간)
ø15	0.520	0.060	0.072	0.036	0.053
20	0.590	0.107	0.072	0.036	0.053
25	0.707	0.127	0.072	0.036	0.053
32	0.880	0.173	0.072	0.036	0.053
40	1.083	0.203	0.072	0.036	0.053
50	1.343	0.260	0.072	0.036	0.053
65	1.687	0.330	0.081	0.039	0.064
80	2.083	0.387	0.081	0.039	0.064
100	2.580	0.513	0.081	0.039	0.064
125	3.177	0.647	0.101	0.050	0.080
150	3.977	0.777	0.101	0.050	0.080
200	5.030	1.027	0.101	0.050	0.080
250	6.297	1.277	0.111	0.056	0.089
300	7.610	1.650	0.111	0.056	0.089

[주] ① 본 품은 에어샌드공법을 기준한 것이다.

② 도장두께는 0.3~1mm일 때를 기준한 것이다.

③ 본 품에는 강관 갱생을 위한 관내부세척, 열풍건조, 관내부 피복코팅 및 소운반 품이 포함되어 있다.

- ④ 입상관의 경우는 본 품에 30%를 가산한다.
- ⑤ 검사구 설치, 밸브 및 보온 해체 복구, 가설급수 배관 및 해체에 대한 비용은 별도 계상한다.
- ⑥ 관세척 공사시 발생되는 폐기물을 폐기물관리법 등의 규정에 따라 적정하게 처리하는데 소요되는 비용은 별도 계상한다.
- ⑦ 사용장비중 공기압축기는 규격 25.5m³/min를 기준한 것이며, 라이닝기(1set)에 대한 기계경비는 별도 계상한다.
- ⑧ 장비조합은 다음을 기준한다.

규격(mm)	ø15~50	ø65~100	ø125~200	ø250~300
라 이 닝 기	1set	1set	1set	1set
공 기 압 축 기	1대	2대	5대	6대

14-3-3 배관누수 검사('22년 신설)

(일당)

구분	단위	수량	시공량(회)
배 관 공	인	2	2.8

- [주] ① 본 품은 급수용, 급탕용, 난방용 옥내배관(ø50mm이하)의 누수보수를 위해 배관을 검사하는 기준이다.
- ② 본 품은 작업준비, 수도검침 및 기록, 미터기 해체 및 재설치, 공기압시험 및 누수탐지, 정리 작업을 포함한다.
 - ③ 누수부위에 대한 해체 및 복구, 누수배관 교체 작업은 별도 계상한다.
 - ④ 공구손료 및 경장비(공기압축기, 압력계 등)의 기계경비는 인력품의 3%로 계상한다.

2022 건설공사 표준품셈

- 발 행 일 / 2021. 12. 31
 - 발 행 처 / 국토교통부
세종특별자치시 도움6로 11
TEL : (044) 201-3571
www.mltm.go.kr
 - 연구기관 / 한국건설기술연구원
경기도 고양시 일산서구 고양대로 283
TEL : (031) 995-0900
cost.kict.re.kr
-