

2014 건설공사 표준품셈

기계설비부문

제 I 편 · 공통사항

제 1 장 · 적용기준

제 2 장 · 가설공사

제 II 편 · 기계설비공사

제 1 장 · 공통공사

제 2 장 · 공기조화 설비공사

제 3 장 · 위생 및 소화설비 공사

제 4 장 · 가스설비공사

제 III 편 · 플랜트 설비공사

제 1 장 · 공통공사

제 2 장 · 화력발전 기계설비공사

제 3 장 · 수력발전 기계설비공사

제 4 장 · 제철기계설비공사

제 5 장 · 쓰레기 소각 기계설비공사

제 6 장 · 하수처리 기계설비공사

제 7 장 · 운반기계설비공사

제 8 장 · 기타 기계설비공사



제 1 편 공통사항

제 1 장 적용 기준

1-1 목 적

정부 등 공공기관에서 시행하는 건설공사의 적절한 예정가격을 산정하기 위한 일반적인 기준을 제공하는데 있다.

1-2 적용범위('12년 보완)

국가, 지방자치단체, 공기업·준정부기관, 기타공공기관 및 위 기관의 감독과 승인을 요하는 기관에서는 본 표준품셈을 건설공사 예정가격 산정의 기초로 활용한다.

1-3 적용방법('05년 보완, '08년 보완, '09년 보완, '12년 보완)

1. 공사의 예정가격 산정은 본 표준품셈을 활용한다.
2. 본 표준품셈에서 제시된 품은 일일 작업시간 8시간을 기준한 것이다.
3. 본 표준품셈은 건설공사중 대표적이고 보편적이며 일반화된 공종, 공법을 기준한 것이며 현장여건, 기후의 특성 및 기타조건에 따라 조정하여 적용하되, 예정가격작성기준 제2조에 의거 부당하게 감액하거나 과잉 계산되지 않도록 한다.
4. 본 표준품셈에 명시되지 않은 사항은 각종 사업을 시행하는 국가기관, 지방자치단체, 정부투자기관 등의 장의 책임하에 적절한 예정가격 산정기준을 적의 결정하여 적용한다.
5. 건설공사의 예정가격 산정시 공사규모, 공사기간 및 현장조건 등을 감안하여 가장 합리적인 공법을 채택 적용한다.
6. 본 표준품셈에서 “시공량/일”으로 명시된 항목 중 총 시공량이 본 품(시공량/일)의 기준 미만일 경우에는 현장여건 등을 고려하여 별도 계상한다.
7. 본 표준품셈에 명시되지 않은 품으로서 타부문(전기, 통신, 문화재 등)의 표준 품셈에 명시된 품은 그 부문의 품을 적용하고, 타부문과 유사한 공종의 품은 본 표준품셈을 우선하여 적용한다.
8. 소방법, 총포·도검·화약류단속법, 산업안전보건법, 산업재해보상보험법, 건설기술관리법, 대기환경보전법, 소음·진동규제법 등 관계법령이나 계약 조건에 따라 소요되는 비용은 별도로 계상한다.

9. 각 발주기관에서 4항에 의하여 별도로 결정하여 적용한 품셈이 표준품셈 보완에 반영할 필요가 있다고 인정될 경우에는 그 자료를 표준품셈관리단체(한국건설기술연구원)에 제출한다.

1-4 수량의 계산('05년 보완)

1. 수량의 단위 및 소수위는 표준품셈 단위표준에 의한다.
2. 수량의 계산은 지정 소수의 이하 1위까지 구하고, 끝수는 4사 5입한다.
3. 계산에 쓰이는 분도(分度)는 분까지, 원둘레율(圖周率), 삼각함수(三角函數) 및 호도(弧度)의 유효숫자는 3자리(3位)로 한다.
4. 곱하거나 나눗셈에 있어서는 기재된 순서에 의하여 계산하고, 분수는 약분법을 쓰지 않으며, 각 분수마다 그의 값을 구한 다음 전부의 계산을 한다.
5. 면적의 계산은 보통 수학기공식에 의하는 외에 삼사법(三斜法)이나 구적기(planimeter)로 한다.

다만, 구적기(planimeter)를 사용할 경우에는 3회 이상 측정하여 그 중 정확하다고 생각되는 평균값으로 한다.

6. 체적계산은 의사공식(疑似公式)에 의함을 원칙으로 하나 토사입적은 양단면적을 평균한 값에 그 단면간의 거리를 곱하여 산출하는 것을 원칙으로 한다.

단, 거리평균법으로 고쳐서 산출할 수도 있다.

7. 다음에 열거하는 체적과 면적은 구조물의 수량에서 공제하지 아니한다.
 - 가. 콘크리트 구조물중의 말뚝머리
 - 나. 볼트의 구멍
 - 다. 모따기 또는 물구멍(水切)
 - 라. 이음줄눈의 간격
 - 마. 포장공중의 1개소당 0.1m² 이하의 구조물 자리
 - 바. 강(鋼)구조물의 리벳 구멍
 - 사. 철근 콘크리트중의 철근
 - 아. 조약돌 중의 말뚝 체적 및 책동목(柵洞木)
 - 자. 기타 전항에 준하는 것
8. 성토 및 사석공의 준공토량은 성토 및 사석공 설계도의 양으로 한다. 그러나 지반침하량은 지반성질에 따라 가산할 수 있다.
9. 절토(切土)량은 자연상태의 설계도의 양으로 한다.

1-5 설계서의 단위 및 소수의 표준('12년 보완)

종 목	규 격		단위수량		비 고
	단위	소 수	단위	소 수	
공사연장	m	2위	m	단위한	대가표에서는 2위까지 이하버림.
공사폭			m	1 위	
직공인부			인	2 위	
공사면적			m ²	1 위	
용지면적			m ²	단위한	
토지(높이, 너비)			m	2 위	
토적(단면적)			m ²	1 위	단면적
토적(체적)			m ³	2 위	체적
토적(체적합계)			m ³	단위한	집계체적
때	cm	단위한	m ²	1 위	
모래, 자갈	cm	단위한	m ³	2 위	
조약돌	cm	단위한	m ³	2 위	
견치돌, 깎돌	cm	단위한	m ²	1 위	
견치돌, 깎돌	cm	단위한	개	단위한	
야면석(野面石)	cm	단위한	개	단위한	
야면석(野面石)	cm	단위한	m ³	1 위	
야면석(野面石)	cm	단위한	m ²	1 위	
돌쌓기 및 돌붙임	cm	단위한	m ³	1 위	
돌쌓기 및 돌붙임	cm	단위한	m ²	1 위	
사석(捨石)	cm	단위한	m ³	1 위	
다듬돌(切石, 板石)	cm	단위한	개	2 위	
벽돌	mm	단위한	개	단위한	
블록	mm	단위한	개	단위한	
시멘트			kg	단위한	

종 목	규 격		단위수량		비 고
	단위	소 수	단위	소 수	
모 르 타 르			m ³	2 위	대가표에서는 3위까지 이하버림
콘 크 리 트			m ³	2 위	
석 분 회			kg	단위한	
석 회			kg	단위한	
화 산 회			kg	단위한	
아 스 팔 트			kg	단위한	
목 재 (관 재)	길이m	1 위	m ²	2 위	
목 재 (관 재)	폭,두께	1 위	m ³	3 위	
목 재 (관 재)	cm	1 위	m ³	3 위	
목 합 판	mm	단위한	장	1 위	
목 말	길이m 지름mm	1 위	개	단위한	
철 강 재	mm	단위한	kg	3 위	총량표시는 ton으로 하고 단위는 3위까지 이하버림
용 접 봉	mm		kg	1 위	
구 리 판, 함 석 류			m ²	2 위	
철 근	mm	단위한	kg	단위한	
볼 트, 너 트	mm	단위한	개	단위한	
꺼 쇠	mm	단위한	개	단위한	
철 선 류	mm	1 위	kg	2 위	
P C 강 선			kg	2 위	
돌 망 태	길이m 지름m 높이m	1 위 단위한	m 개	1 위 단위한	
로 프 류	mm		m	1 위	
로 프 못	길이cm	1 위	kg	2 위	
석 유, 휘 발 유, 모 빌 유			ℓ	2 위	대가표에서는 3위까지 이하버림
구 리 스			kg	2 위	
닝 마			kg	2 위	
화 약 류			kg	3 위	

종 목	규 격		단위수량		비 고
	단위	소 수	단위	소 수	
뇌 관			개	단위한	대가표에서는 1위까지 이하버림
도 화 선			m	1 위	대가표에서 2위까지 이하버림
석 탄, 목 탄, 코 크 스			kg	1 위	
산 소			ℓ	단위한	
카 바 이 트			kg	1 위	
도 료 (塗 料)			ℓ 또는	2 위	
			kg		
도 장 (塗 裝)			m ²	1 위	
관 류 (管 類)	길이m	2 위	개	단위한	
	지름mm	단위한			
	두께mm				
수 로 연 장			m	1 위	
옹 벽			m ²	1 위	
승강장옹벽 및 울타리			m	1 위	
케 도 부 설			km	3 위	
시 험 하 중			ton	단위한	
보 오 링 (試 錐)			m	1 위	
방 수 면 적			m ²	1 위	
건 물 (면 적)			m ²	2 위	
건 물 (지붕, 벽부치기)			m ²	1 위	
우 물	깊이		m	1 위	
마 대			매	단위한	

- [주] ① 설계서 수량의 단위와 소수위 표시는 본 표에 따르고, 본표에서 지정한 소수위 미만은 버리는 것으로 한다.
- ② 일위 대가표 또는 설계기초 계산 과정에서는 표준품셈의 내용에 따른 것으로 한다.
- ③ 본 표에 없는 품종에 대하여는 C.G.S 단위로 하는 것을 원칙으로 하며 단위는 그 가격에 따라 의사(擬似) 품종의 소수위의 정도를 채용토록 한다.

1-6 금액의 단위표준

종 목	단위	지위 (止位)	비 고
설계서의 총액	원	1,000	이하버림(단, 10,000원 이하의 공사는 100원 이하버림)
설계서의 소계	원	1	미만버림
설계서의 금액란	원	1	미만버림
일위대가표의 계급	원	1	미만버림
일위대가표의 금액란	원	0.1	미만버림

[주] 일위대가표 금액란 또는 기초계산금액에서 소액이 산출되어 공중이 없어질 우려가 있어 소수위 1위 이하의 산출이 불가피할 경우에는 소수위의 정도를 조정 계산할 수 있다.

1-7 재료 및 자재의 단가('01년 보완, '12년 보완)

1. 건설재료 및 자재의 단가는 거래실례가격 또는 통계법 제15조의 규정에 의한 지정기관이 조사하여 공표한 가격, 감정가격, 유사한 거래실례가격, 견적가격을 기준하며, 적용순서는 국가를 당사자로 하는 계약에 관한 법률 시행규칙 제7조의 규정에 따른다.
2. 재료 및 자재단가에 운반비가 포함되어 있지 않은 경우 구입 장소로부터 현장까지의 운반비를 계상할 수 있다.

1-8 주요자재('01, '05, '06년 보완)

1. 공사에 대한 주요자재의 관급은 “국가를 당사자로 하는 계약에 관한 법률 시행규칙” 및 기획재정부 회계예규 등 관계규정이나 계약조건에 따른다.
2. 자재구입은 필요에 따라 지방서를 작성하고 그 물건의 기능, 특징, 용량, 제작방법, 성능, 시험방법, 부속품 등에 관하여 명시하여야 한다.
3. 국내에서 생산되는 자재를 우선적으로 사용함을 원칙으로 하고 그중에서도 한국산업규격표시품(KS), 우수재활용제품(GR) 또는 건설기술관리법 제25조 제1항의 규정에 의한 국·공립시험기관의 시험결과 한국산업 규격표시품과 동등 이상의 성능이 있다고 확인된 자재를 우선한다.
4. 한국산업규격에 없는 제품 사용시 공사조건에 맞는 관련규격 및 지방(외국 규격등) 등을 검토하여 사용토록 한다.

1-9 재료의 할증률 ('99년 보완)

공사재료의 할증률은 일반적으로 다음표의 값 이내로 한다. 다만, 품셈의 각 항목에 할증률이 포함 또는 표시되어 있는 것에 대하여는 본 할증률을 적용하지 아니한다.

1. 금속재(金屬材)

종 류		할 증 률 (%)	
원형	철근	5	
이형	철근	3	
이형철근(교량·지하철 및 이와 유사한 복잡한 구조물의 주철근)		6~7	
일반	볼트	5	
고장력	볼트 (H.T.B)	3	
강판	(板)	10	
강관	(管)	5	
대형	형강 (形鋼)	7	
소형	형강	5	
경량형강	, 각과 이프 (棒鋼)	5	
평강	대강	5	
리벳	제품	5	
스테인리스	강판	10	
스테인리스	강관	5	
동동	판	10	
동동	관	5	
덕트용	금속판	28	
프레스접합식	스테인리스강판	5	
이음부	속류	5	

[주] ① 강판, 스테인리스강관의 할증률(%)은 옥외공사를 기준한 것이며 옥내공사용 재료의 할증률은 10% 이내로 한다.

② 형강(形鋼)의 대형구분은 100mm 이상을 말한다.

③ 이형철근의 경우 해당공사 또는 구조물의 시공실적에 따라 조정하여 적용할 수 있다.

2. 기타 재료

종 류		할증률(%)	종 류		할증률(%)
목재	각재	5	줄대		20
	판재	10	석재판붙임용재(정형돌)		10
합판	(일반)	3	석재판붙임용재(부정형돌)		30
합판	(수장용)	5	타일	모자이크	3
텍스	스	5		도기	3
쉬즈	판	8		자기	3
슬레이트		3		크링커	3
유리		1		아스팔트	5
석고보드		5		리노륨	5
도료		2		비닐	5
콜크판		5		비닐랙스	5
단열재		10		테라코타	3
붉은벽돌		3		블록	4
내화벽돌		3	기와	5	
시멘트벽돌		5	원석(마름돌용)	30	
위생기구(도기,자기류)		2			

[주] 거푸집 및 동바리공이나 가건축물 또는 품셈에 할증률이 포함 또는 표시되어 있는 것에 대하여는 본 할증률을 적용하지 아니한다.

1-10 재료의 단위중량

재료의 단위중량은 입경, 습윤도 등에 따라 달라지므로 시험에 의하여 결정하여야 하며 일반적인 추정 단위중량은 다음과 같다.

종 별	형 상	단 위	중 량	비 고
암 석	화 강 암	m ³	2,600kg~2,700kg	자연상태
	안 산 암	"	2,300kg~2,710kg	"
	사 암	"	2,400kg~2,790kg	"
	현 무 암	"	2,700kg~3,200kg	"
자 갈	건 조	"	1,600kg~1,800kg	"
	습 기	"	1,700kg~1,800kg	"
	포 화	"	1,800kg~1,900kg	"
모 레	건 조	"	1,500kg~1,700kg	"
	습 기	"	1,700kg~1,800kg	"
	포 화	"	1,800kg~2,000kg	"
점 토	건 조	"	1,200kg~1,700kg	"
	습 기	"	1,700kg~1,800kg	"
	포 화	"	1,800kg~1,900kg	"
점 질 토	보 통 의 것	"	1,500kg~1,700kg	"
	역 이 섞 인 것	"	1,600kg~1,800kg	"
	역이섞이고 습한 것	"	1,900kg~2,100kg	"
모 레 질 흙		"	1,700kg~1,900kg	"
자 갈 섞 인 토 사		"	1,700kg~2,000kg	"
자 갈 섞 인 모 레		"	1,900kg~2,100kg	"
호 박 돌		"	1,800kg~2,000kg	"
사 석		"	2,000kg	"
조 약 돌		"	1,700kg	
주 철		"	7,250kg	
스 테 인 리 스	STS 304	"	7,930kg	KSD3695
	STS 430	"	7,700kg	
강, 주강, 단철 연 철		"	7,850kg	
		"	7,800kg	

→

종 별	형 상	단 위	중 량	비 고
놋 쇠		"	8,400kg	자연상태
구 리		"	8,900kg	
납 (鉛)		"	11,400kg	
목 재	생 송 재 (生松材)	m ³	800kg	
소 나 무	건 재 (乾 材)	"	580kg	
소 나 무 (적 송)	건 재	"	590kg	
미 송	"	"	420kg~700kg	
시 멘 트		"	3,150kg	
시 멘 트		"	1,500kg	
철 근 콘 크 리 트		"	2,400kg	
콘 크 리 트		"	2,300kg	
시멘트모르타르		"	2,100kg	
역 청 포 장		"	2,350kg	
역 청 재 (방수용)		"	1,100kg	
물		"	1,000kg	
해 수		"	1,030kg	
눈	분 말 상(粉末狀)	"	160kg	
눈	동 결(凍結)	"	480kg	
눈	수분포화(水分飽和)	"	800kg	
고로슬래그부순돌		"	1,650kg~1,850kg	

- [주] ① 부순돌 및 조약돌 등은 모암의 암질(巖質)에 따라 결정해야 한다.
 ② 본표에 없는 품종에 대하여는 단위 비중시험에 의한 측정결과치에 따르거나 문헌에 의한다.

1-11 재료시험 결과 이용

설계는 재료시험에 의하여 제원을 결정함을 원칙으로 한다.

1-12 공구손료 및 잡재료 등('93년 보완)

1. 표준품셈에 명시되어 있는 공구손료, 잡재료에 대해서는 이를 계상한다.
2. 표준품셈에 명시되어 있지 않은 공구손료, 잡재료, 경장비손료 등을 계상하고자 할 때에는 다음에 따라 별도 계상하되 산정 근거를 명시하여야 한다.

가. 공구손료 및 잡재료

- (1) 공구손료 : 공구손료는 일반공구 및 시험용 계측기구류의 손료로서 공사중 상시 일반적으로 사용하는 것을 말하여 인력품(노임할증과 작업시간 증가에 의하지 않은 품할증 제외)의 3%까지 계상하며 특수공구(철골공사, 석공사, 설비공사 등) 및 검사용 특수계측기구류의 손료는 별도 계상한다.
- (2) 잡재료 및 소모재료 : 잡재료 및 소모재료는 설계내역에 표시하여 계상하되 주재료비의 2~5%까지 계상한다.

[참 고]

- 일반공구 및 일반시험용 계측기구 : 스패너류, 렌치류, 턴버클, 샤클, 스프레이건, 바이스, 클립 또는 클램프류, 용접봉건조통, 게이지류, V블럭, 마이크로미타, 버어니어캘리퍼스 및 이와 유사한 것으로 공사중 상시 일반적으로 사용하는 것으로서 별도의 동력을 필요로 하지 않는 것.

나. 경장비 등의 손료

- (1) 전기용접기, 그라인더, 윈치 등 중장비에 속하지 않는 동력장치에 의해 구동되는 장비류의 손료를 말하며 별도 계상한다.
- (2) 경장비의 시간당 손료에 대하여는 기계경비산정표에 명시된 가장 유사한 장비의 제수치(내용시간, 연간표준 가동시간, 상각비율, 정비비율, 연간관리비율 등)를 참조하여 계상한다.

[참 고]

- 경장비 : 휴대용 전기드릴, 휴대용 전기그라인더, 체인블럭, 콘크리트브레이커(기초수정용), 임팩트렌치, 세어링머신, 벤딩롤러, 수압펌프(수압시험용) 및 이와 유사한 것, 주로 동력에 의하여 구동되는 장비류로서 기계경비산정표에 명시되지 아니한 소규모의 것.

1-13 발생재의 처리

사용고재 등 발생재의 처리는 다음 표에 의하여 그 대금을 설계 당시 미리 공제한다.

품명	공제율
사용고재(시멘트공대 및 공드람 제외)	90%
강재 스크랩 (Scrap)	70%
기타 발생재	발생량

[주] 공제금액 계산 : 발생량×공제율×고재단가

1-14 노 임

노임은 관계법령의 규정에 따른다.

1-15 노임의 할증('98년 보완)

근로시간을 벗어난 시간외, 야간 및 휴일의 근무가 불가피한 경우에는 근로기준법 제50조, 제56조, 유해 위험작업인 경우 산업안전보건법 제46조에 정하는 바에 따른다.

1-16 품의 할증('97, '01, '03, '11, '14년 보완)

품의 할증은 필요한 경우 다음의 기준 이내에서 적정공사비 산정을 위하여 공사규모, 현장조건 등을 감안하여 적용하고, 품셈 각 항목별 할증이 명시된 경우에는 각 항목별 할증을 우선 적용한다.

1. 군작전 지구내에서 작업능률이 현저한 저하를 가져올 때는 작업할증률을 20%까지 가산할 수 있다.
2. 도서지구(본토에서 인력동원파견시), 공항(김포, 김해, 제주공항 등에서 1일 비행기 이착륙횟수 20회 이상) 및 도로개설이 불가능한 산악지역에서는 작업할증(인력품)을 50%까지 가산할 수 있다.
 - 가. 본선 상에서 작업시 열차통과에 따라 작업이 중단되는 경우 열차회수별 지장할증을 적용한다.

열차회수(8시간)	13회 미만	14~18회	19회 이상
할증률(%)	14	25	37

- 나. 열차운행선 인접공사시(선로와의 이격거리 10M이내) 열차통과에 따라 작업이 중단되어 작업능률이 저하되는 경우 대피 할증률을 적용한다.

열차회수(8시간)	13회 미만	14~18회	19회 이상
할증률(%)	3	5	7

[주] 선로와의 이격거리 : 건축한계(2.1m) + 굴삭기(0.4m³) 회전반경
(약 7.7m) ≒ 10m

4. 야간작업

PERT/CPM공정계획에 의한 공기산출결과 정상작업(정상공기)으로는 불가능하여 야간작업을 할 경우나 공사성질상 부득이 야간작업을 하여야 할 경우에는 품을 25%까지 가산한다.

5. 10m²이하 기타 이에 준하는 소단위 건축공사에서는 각 공종별 할증이 감안되지 않은 사항에 대하여 품을 50%까지 가산할 수 있다.

6. 지세별 할증률

- 가. 평탄지 0%(지세구분내역참조)
- 나. 야산지 25%(지세구분내역참조)
- 다. 물이 있는 논 20%
- 라. 소택지 또는 깊은 논 50%
- 마. 번화가
 - 2차선도로 30%
 - 4차선도로 25%
 - 6차선도로 20%
- 바. 주택가 15%

7. 지형별 할증률

- 가. 강건너기 50%(강폭 150m 이상)
- 나. 계곡건너기 30%(공장 150m 이상)

8. 위험할증률

- 가. 교량상작업
 - 인도교 15%
 - 철교 30%
 - 공중작업 70%

- 나. 고소작업 지상
 - 5m미만 0%
 - (비계틀 불사용) 5~10m 20%증
 - 10~15m 30%증
 - 15~20m 40%증
 - 20~30m 50%증
 - 30~40m 60%증
 - 40~50m 70%증
 - 50~60m 80%증

60m이상의 경우 매 10m 증가마다 10%씩 가산한다.

다. 고소작업 지상 (비계틀 사용)	10m이상	10%증
	20m이상	20%증
	30m이상	30%증
	50m이상	40%증
	70m이상의 경우 매 20m 증가마다 10%씩 가산한다.	
라. 지하작업	지하 4m이하	10%
마. 환선근접작업	AC140KV급이상(4m이내)	30%
	60KV급이상(3m이내)	30%
	7KV급이상(2m이내)	30%
	600V이상 (1m이내)	30%
바. 터널내작업	인도	15%
	철도	30%

※ 터널내 작업 할증률은 터널입구에서 25m이상 터널속에 들어가서 작업시에 적용한다. 또한, 터널내 사다리작업으로 작업능률이 현저하게 저하될 시는 위 할증률에 10%까지 가산할 수 있다.

9. 건물 층수별 할증률

가. 지상층 할증

2층~ 5층이하	1%
10층이하	3%
15층이하	4%
20층이하	5%
25층이하	6%
30층이하	7%

30층을 초과하는 경우 매 5층 증가마다 1%씩 가산

나. 지하층 할증

지하1층	1%
지하2~5층	2%

지하 6층 이하는 상황에 따라 별도 계상한다.

10. 유해별 할증률

가. 고온·고압기기 접근작업	30%
나. 고열·미탄실·위험물·극독물의 보관실내 작업	20%
다. 정화조, 축전지실, 제방실내 등 유해가스 발생장소	10%

11. 특수작업 할증률

가. 작업의 중요성 또는 특별한 시방에 따라 특수한 기술과 안전관리 등을 위하여 기술원(기술사 및 기사, 특수자격자, 특수기능사, 안전관리자 등) 및 감독원이 투입될 때는 필요에 따라 본 작업에 대하여 5~10%까지 가산할 수 있다.

- (1) 중요기기 및 설비의 분해, 가공 또는 조립작업
- (2) 특별한 사양 및 공법에 의한 작업
- (3) 기타 중요한 기기 및 설비를 취급하는 작업

나. 작업조건이 특별한 작업조를 편성하여 작업하여야 할 시는 각 작업조에 따라 기술원 또는 감독원 1인을 계상할 수 있다.

12. 휴전시간별 할증률

구	분	할 증 률
	2시간	35%
	3시간	30%
	4시간	25%
	5시간	20%
	6시간	10%
	8시간	0%

[주] 휴전이 필요한 공사 또는 운행선 상의 선로일시 사용중지를 필요로 하는 궤도공사의 경우 작업 시간별로 할증률을 적용한다.

13. 기타 할증률

가. 아래와 같은 이유로 작업 능력저하가 현저할 때 50%까지 가산할 수 있다.

- 동일 장소에 수종의 장비가동
- 작업장소의 협소
- 소음
- 진동
- 위험

나. 기타 작업조건이 특수하여 작업시간 및 통행제한으로 작업능력저하가 현저할 경우는 별도 가산할 수 있다.

14. 원거리작업, 계속이동작업, 분산작업시는 집합 장소로부터 작업장소까지 도달하기 위하여 상당한 왕복시간(열차, 차량, 도보)이 요하거나 또는 작업장소가 분산되어 있어 이동에 상당한 시간이 요하여 실작업시간이 현저하게 감소될 경우 50%까지 가산할 수 있다. 단, 상기 도달시간(왕복) 또는 이동시간이 1시간 이내의 경우는 특별한 경우를 제외하고는 적용하지 않는다.

15. 원자력 발전소 공사의 품 할증

원자력 발전소공사에서 작업단계별 품질 및 안전도 검사 등이 엄격히 적용되는 공정의 경우에는 각 공정에 따라 품 할증을 별도 가산한다.

16. 할증의 중복가산요령

$$W = \text{기본품} \times (1 + a_1 + a_2 + a_3 + \dots + a_n)$$

단, 동일성격의 품할증요소의 이중적용은 불가함.

여기서 W : 할증이 포함된 품

기본품 : 각 항 [주]란의 필요한 할증·감 요소가 감안된 품

$a_1 - a_n$: 품 할증요소

17. 지세구분 내역

구분 \ 지구		평탄지	야산지	산악지
지형		평지 또는 보통 야산으로 교통이 편리한 곳	험한 야산지대 및 수목이 우거진 보통 산악지대로서 교통이 불편한 곳	산림이 우거진 험준한 산악지대로서 교통이 극히 불편한 곳
지세		평지 또는 보통 야산	험한 야산 또는 보통 산악	험한 산악
높이 기준	해발	100m 미만	300m 미만	400m 미만
	표고	50m 미만	150m 미만	200m 미만
통행 조건	도로 구배 통행	대소로(유)완만양호	대로(무)완급불편	대소로(무)극급극히불량
자연 환경	지세 수목 기상	양호 소수 또는 소목 보통	불편 보통 또는 약간울창 불편	불량 울창 불편
기타 조건	교통편	차도에서 500m 이내	차도에서 1km 이내	차도에서 1km 이상
	숙소	편리	불편	극히 불편
	통신 인력동원	" " "	" " "	불가 "

[주] ① 교통

- 차도 : 대형차(6톤 트럭정도)의 통행가능 도로
- 편리 : 대형차의 통행가능
- 불편 : 소형차 또는 리어카 정도의 통행가능
- 극히불편 : 사람 이외의 통행불가

② 표고 : 활동 중심구역에서의 거리 300m 기준

③ 구 배

- 완 만 : 사거리 100m 미만으로 수평각 15도 미만 정도
- 완 급 : 사거리 100m 이상의 수평각 30도 미만 정도
- 극 급 : 사거리 100m 이상으로 수평각 30도 미만 정도

④ 지구선정기준 : 상기 지구별 내역의 2/3이상 해당되는 대상을 선정함

1-17 작업반장

작업반장의 계상은 작업조건을 감안하여 다음의 기준으로 계상한다.

현장작업조건	작업반장수
• 작업장이 광활하여 감독이 용이하고 고도의 기능이 필요치 않을 경우	보통인부 25인~50인에 1인
• 작업장이 협소하고 감독시야가 보통이며 약간의 기능을 요하는 경우	보통인부 15인~25인에 1인
• 고도의 기능과 철저한 감독이 요구되는 경우	보통인부 5인~15인에 1인

[주] ① 기능공 및 특수인부에 대한 조력인부로서의 보통인부는 적용에서 제외한다.

② 기능공에 대한 조력인부라 함은 거푸집 비계 및 동바리 설치 해체품의 보통인부를 말하며 이와 유사한 공종의 보통인부를 말한다.

③ 작업조건에 따라 특이한 조로써 편성되어 작업할 때에는 각 작업조에 따라 작업반장 1인을 계상할 수 있다. (예 : 잠수 작업조 등)

1-18 품질관리비('04, '06, '11년 보완)

1. 건설공사의 품질관리에 필요한 비용은 건설기술관리법 제24조제5항의 규정에 따라 공사금액에 계상하여야 한다.
2. 품질관리비는 동법시행규칙 제41조제1항에서 규정하고 있는바와 같이 품질관리계획 또는 품질시험계획에 따른 품질관리활동에 필요한 비용을 말한다.

[참 고]

건설공사의 품질관리 시험비 계상시 건설기술관리법 시행규칙에 명시되지 않은 것으로 고려할 사항은 시험시공비, 특수시험비(수압시험, X-Ray시험 등) 특수공종의 측량 및 규격검측비 등이 있다.

1-19 산업안전보건관리비('04, '06년, '12년 보완)

1. 건설공사현장에서 산업재해 예방에 필요한 비용인 산업안전보건관리비는 산업안전보건법 제30조제1항의 규정에 의거 공사금액에 계상하여야 한다.
2. 공사금액에 계상된 산업안전보건관리비는 고용노동부가 고시한 “건설업 산업안전보건관리비 계상 및 사용기준” 별표2의 사용내역 및 기준에 따라 사용하여야 한다.

1-20 산업재해보상 보험료 및 기타

1. 공사원가계산에 있어 간접노무비, 경비, 일반관리비, 이윤과 산업재해보상보험료 및 기타 이와 유사한 사항은 기획재정부 회계예규와 산업재해 보상보험법 등 관계규정에 따른다.
2. 시공과정에서 필요로 하는 보상비(직접, 간접 및 일시보상등)는 현장실정에 따라 별도 계상할 수 있다.

1-21 사용료

1. 계약에 따른 특허료와 기술료 등에 대한 비용을 계상할 수 있다.
2. 공사에 필요한 경비중 전력비, 수도광열비, 운반비, 기계경비, 가설비, 시험검사비 등을 계상할 수 있다.
3. 공사용수

구 분	단 위	수 량
거푸집씻기	m ³ /m ²	0.04
콘크리트 혼합 및 양생	m ³ /m ³	0.27
경량콘크리트 혼합 및 양생	m ³ /m ³	0.24
보통벽돌쌓기	m ³ /1,000매	0.18
돌쌓기 모르타르	m ³ /m ² (표면적)	0.06
돌씻기	m ³ /m ² (표면적)	0.17
미장	m ³ /m ² (표면적)	0.02
타일 붙임 모르타르	m ³ /m ² (표면적)	0.01
타일씻기	m ³ /m ² (표면적)	0.013
잡용수	m ³	사용량비의 40~50%

[주] 본 표는 양생에 필요한 물의 양을 포함한 것이다.

1-22 소운반의 운반거리

품에서 포함된 것으로 규정된 소운반 거리는 20m 이내의 거리를 말하므로 소운반이 포함된 품에 있어서 소운반 거리가 20m를 초과할 경우에는 초과분에 대하여 이를 별도 계상하며 경사면의 소운반 거리는 직고 1m를 수평거리 6m의 비율로 본다.

1-23 지하지반의 추정

지하지반은 토질조사시험에 따라 설계하는 것을 원칙으로 한다. 다만, 공사량이 소규모인 경우에는 지형 또는 표면상태에 의하여 추정설계 할 수 있다.

1-24 운반로의 개설 및 유지보수

운반로의 신설 또는 유지보수는 작업량을 감안하여 작업속도가 증가됨으로써 신설 또는 유지 보수하지 않을 때보다 경제적인 경우에만 계상해야 한다.

1-25 화물자동차의 적재량

1. 중량으로 적재할 수 있는 품종에 대하여는 중량적재 하는 것을 원칙으로 한다.
2. 중량적재가 곤란한 것에 대하여는 적재할 수 있는 실측치에 의한다.
3. 화물자동차의 적재량은 중량적재나 용량적재 그 어느 쪽의 제한 범위도 벗어나지 않도록 해야 하며 운반로의 종별(공도, 사도) 및 상태에 따라서도 달라질 수 있다.
4. 화물자동차의 적재량은 중량으로 적재하거나 특수한 품목을 제외하고는 일반적으로 다음의 값을 기준으로 한다.

종 별	규 격	단위	적 재 량				비고
			6톤 차량	8톤 차량	11톤 차량	20톤 트레일러	
목 재 (원 목)	길이가 긴 것은 날개	m ³	7.7	10	13	-	
목 재 (제재목)	"	"	9.0	12	16	-	
경유·휘발유	200ℓ	드럼	30	40	55	-	
아스팔트	"	"	24	35	50	-	
새끼돌	12mm×9.4kg	다발	480	640	-	-	
벽돌	19cm×9cm×5.7cm (표준형)	개	2,930	3,900	5,300	-	
기와	34cm×30cm×1.5cm	매	1,860	2,480	3,400	-	
보도블록	30cm×45cm×6cm	개	490	650	890	-	
견치돌	뒷길이 45cm	개	100	135	180	-	
블록	두께 10cm	"	650	860	1,180	-	
"	두께 15cm	"	450	600	820	-	
"	두께 20cm	"	350	460	630	-	
타일	두께 6mm(8mm)	m ²	500 (350)	660 (460)	-	-	모자이크 포함
크링커타일	두께 24mm	"	150	200	-	-	
합판	12×900×1,800mm	매	450	600	820	-	
유리	두께 3mm	m ²	700	930	-	-	
페인트	4ℓ(18ℓ) / 통	통	1,300 (300)	1,720 (400)	2,365 (550)	-	
아스타일	3mm×30cm×30cm	매	9,600	12,800	17,600	-	
흡관	φ 300mm L=2.5m	본	27	26	52	-	
"	450 "	"	15	20	27	-	
"	600 "	"	8	12	15	-	
"	800 "	"	4	6	9	-	
"	900 "	"	4	5	7	-	
"	1,000 "	"	3	4	5	10	
"	1,200 "	"	2	3	4	7	
"	1,500 "	"	1	2	2	5	
콘크리트관	φ 250mm L=1m	본	60	80	110	-	
"	300 "	"	52	70	96	-	
"	350 "	"	42	60	82	-	
"	450 "	"	25	30	41	-	
"	600 "	"	16	20	27	-	
"	900 "	"	9	12	16	-	
"	1,000~1,500 "	"	3~6	4~8	5~10	12	

종 별	규 격	단위	적 재 량				비고
			6톤 차량	8톤 차량	11톤 차량	20톤 트레일러	
주 철 관	φ 80mm~150mm L=6.0m	본	42~111	46~123	-	-	
"	200~450 "	"	9~30	10~34	-	-	
"	500~600 "	"	6	6~9	-	-	
"	700~900 "	"	3	3~5	-	-	
"	1,000 "	"	2	2	-	-	
도 복 장 강 관	φ 300mm~450mm L=6.0m	본	10~18	14~22	-	-	
"	500~ 700 "	"	3~9	6~10	-	-	
"	800~1,000 "	"	1~3	3	-	-	
"	1,200~2,100 "	"	1	1	-	-	
"	2,200~2,300 "	"	-	1	-	-	
P·C 파일	φ 300mm~440mm L=9.0m	"	-	-	6~10	11~18	
	450~500 "	"	-	-	4~5	8~9	
시 멘 트	40kg	대	150	200	275	637	(25.5톤 화물차는 풀카고 기준)
전 주	10m(일반용)	본	-	-	12	23	
"	채신주 8m	"	-	17	23	43	

1-26 인력운반

장대물, 중량물 등 인력운반비 산출공식

1. 기본공식

$$\text{운반비} = \frac{M}{T} \times A \left(\frac{60 \times 2 \times L}{V} + t \right)$$

여기에서, A : 인력운반공의 노임

M : 필요한 인력운반공의 수(총운반량/1인당 1회운반량)

L : 운반거리(km)

V : 왕복평균속도(km/hr)

T : 1일 실작업시간

t : 준비작업시간(2분)

인력운반공의 1회 운반량(25kg)

왕복평균속도 : 도로상태 양호 : 2km/hr

도로상태 보통 : 1.5km/hr

도로상태 불량 : 1km/hr

도로상태 물논 : 0.5km/hr

※ 도로상태 구분은 토목부분 참조

2. 경사지 운반 환산계수(a)

경사도	%	10	20	30	40	50	60	70	80	90	100
	각도	6	11	17	22	27	31	35	39	42	45
환산계수(a)		2	3	4	5	6	7	8	9	10	11

경사지 환산거리 $a \times L$

1-27 종합시운전 및 조정비

공사완공 후 각 기기의 단독시운전이 끝난 다음에 장치나 설비 전체의 종합적인 시운전 및 조정을 위하여 필요한 품은 계상할 수 있다.

1-28 강관배관의 부자재 산정요율

1-28-1 일반업무용 건물

(강관금액에 대한 %)

시공부위별	항 목 건물규모별	관 이 음 부 속			관 지 지 물		
		소	중	대	소	중	대
가. 냉온수배관							
• 기계실		75	70	65	30	15	15
• 옥내일반		45	45	45	40	25	25
나. 냉각수배관							
• 기계실		75	75	75	7	7	7
• 옥내일반		70	55	40	9	9	9
다. 증기배관							
• 기계실		75	65	50	30	30	30
• 옥내일반		45	45	45	30	30	30
라. 급수·급탕배관							
• 기계실		80	80	80	15	15	15
• 옥내일반		60	60	60	15	15	15
마. 보일러급유배관		50	50	50	15	15	15
바. 통기배관		30	30	30	10	10	10
사. 소화배관							
• 옥내소화전		65	55	50	10	10	10
• 스프링클러		70	70	70	15	15	15

[주] ① 상기요율은 일반 업무용 건물의 배관재로 사용하는 일반탄소강관금액에 대한 관이음부속 및 관지지물의 금액비율이다.

② 건물규모별 소, 중, 대는 다음과 같다.

소 : 연면적 5,000㎡이하의 건물

중 : 연면적 5,000㎡초과 30,000㎡미만의 건물

대 : 연면적 30,000㎡이상의 건물

③ 관이음부속류는 엘보, 티, reducer, 유니온, 소켓, 캡, 플러그, 니플, 부상, 플랜지 등을 말한다.

- ④ 관이음부속류에는 각종 밸브장치, 증기트랩장치, By Pass관 장치 및 계량기 장치의 관이음부속과 각종 펌프토출측의 연결용 플랜지는 제외되었다.
- ⑤ 관지지물류는 클레비스행거, 보온용 클레비스행거, 파이프 클램프, 롤러행거, 행거볼트, U-볼트, 파이프 앵커, 턴버클, 나비밴드 등을 말한다.
- ⑥ 관지지물에는 단열지지대 및 관지지대가 제외되어 있으므로 별도 계상한다.
- ⑦ 증기배관의 관지지물에는 ⑥항 및 롤러, 새들, 보온재 보호관이 제외되어 있으므로 별도 계상한다.
- ⑧ 통기배관의 요율은 환상통기식이므로 각개 통기방식일 때는 별도 계상할 수 있다.
- ⑨ 상기부자재 산정요율 계산방식과 도면에 의한 물량산출 방식을 병행사용 할 수 있다.

[참 고] 강관배관에 대한 주요 관이음 부속의 소요금액 비율가중치

(단위:%)

시 공 부 위 별	건물 규모별	일반강관구성비율		관이음 부속 합계	관이음부속구성비율				
		구경50 이하	구경50 초과		나사식	용접식	플랜지	접합용 볼트,너트	
가. 냉·온수배관	• 기계실	소	30	70	77.4	9.29	23.03	36.22	8.86
		중	10	90	73.0	3.75	29.74	31.97	7.54
		대	3	97	63.0	1.55	29.66	27.10	6.24
	• 옥내일반	소	90	10	46.1	41.6	2.20	2.0	0.3
		중	70	30	46.1	37.1	3.2	4.8	1.0
		대	60	40	46.1	31.6	5.5	7.4	1.6
나. 냉각수배관	• 기계실	소	1.5	98.5	76.9	2.4	24.3	43.0	7.2
		중	1.0	99.0	76.9	2.0	32.4	36.0	6.5
		대	0.5	99.5	76.9	1.5	40.4	30.0	5.0
	• 옥내일반	소	-	100	68.5	1.6	23.5	36.9	6.5
		중	-	100	54.0	1.08	18.42	29.7	4.8
		대	-	100	38.6	0.46	13.38	22.54	2.22

시 공 부 위 별	건물 규모별	일반강관구성비율		관이음 부속 합계	관이음부속구성비율			
		구경50 이하	구경50 초과		나사식	용접식	플랜지	접합용 볼트,너트
다. 증기배관								
• 기계실	소	50	50	73.6	19.54	10.88	36.51	6.67
	중	45	55	62.6	14.90	10.20	30.5	7.0
	대	40	60	51.6	10.87	9.13	24.10	7.5
• 옥내일반	소	90	10	43.1	37.25	1.85	3.30	0.70
	중	80	20	43.1	30.70	4.30	6.60	1.50
	대	70	30	43.1	25.80	5.10	10.0	2.20
라. 급수·급탕배관								
• 기계실	소	55	45	79.5	46.0	-	30.0	3.5
	중	35	65	79.5	41.0	-	35.0	3.5
	대	20	80	79.5	36.0	-	40.0	3.5
• 옥내일반	소	85	15	60.0	48.8	-	10.0	1.20
	중	60	40	60.0	48.8	-	10.0	1.20
	대	50	50	60.0	48.8	-	10.0	1.20
마. 보일러급유배관								
	소	65	35	51.0	38.6	12.4	-	-
	중	65	35	51.0	38.6	12.4	-	-
	대	65	35	51.0	38.6	12.4	-	-
바. 통기배관								
	소	76	30	32.4	17.0	15.4	-	-
	중	60	40	32.4	17.0	15.4	-	-
	대	50	50	32.4	17.0	15.4	-	-
사. 소화배관								
• 옥내소화전	소	45	55	63.8	20.9	18.9	20.0	4.0
	중	30	70	55.8	13.97	17.23	21.0	3.60
	대	15	85	47.8	6.53	15.72	22.29	3.26
• 스프링클러	소	60	40	69.7	43.2	19.6	5.8	1.10
	중	60	40	69.7	43.2	19.6	5.8	1.10
	대	60	40	69.7	43.2	19.6	5.8	1.10

※ 상기 금액비율은 강관과 강관이음 부속류의 가격구성비로서 앞으로 이들 품목 간의 가격변동이 클 경우 이를 조정하는데 참고키 위한 것이며 품목별 단가는 물가자료 '87.8월호를 기준으로 한 것임.

1-28-2 병원건물

(강관금액에 대한 %)

시 공 부 위 별	관 이 음 부 속	관 지 지 물
가. 냉·온수배관		
• 기계실	80	50
• 옥내일반	40	30
나. 증기배관		
• 기계실	55	20
다. 급수·급탕배관		
• 기계실	70	15
• 옥내일반	50	40
라. 통기관	30	8
마. 소화배관		
• 옥내소화전배관	45	10
• 스프링클러배관	75	20

- [주] ① 상기 요율은 병원건물의 배관재로 사용하는 일반 탄소 강관금액에 대한 관이음부속 및 관지지물의 금액비율이다.
- ② 관이음 부속류는 엘보, 티, reducer, 유니온, 소켓, 캡, 플러그, 니플, 부싱, 플랜지 등을 말한다.
- ③ 관이음부속류에는 각종 밸브장치, 증기트랩장치, By Pass관 장치 및 계량기 장치의 관이음부속과 각종 펌프, 토출측의 연결용 플랜지는 제외되어 있다.
- ④ 관지지물에는 단열 지지대 및 공동구내 관지지대, 롤러스탠드 새들, 보온재보호판 등은 제외되어 있다.
- ⑤ 소화배관 요율에는 소화펌프의 토출측 밸브류 방진이음용 플랜지 유니온은 제외되어 있다.
- ⑥ 수직관은 2개 층마다 플랜지 또는 유니온을 적용하였다.

[참 고] 강관금액에 대한 주요 관이음 부속의 소요금액 비율 가중치

(단위:%)

시 공 부 위 별	일반강관구성비율		관이음 부속 합계	관이음부속구성비율			
	구경50 이하	구경50 초과		나사식	용접식	플랜지	접합용 볼트,너트
가. 냉·온수배관							
• 기계실	9	91	81.8	3.07	45.71	28.14	4.94
• 옥내일반	100	-	39.5	39.5	-	-	-
나. 증기배관							
• 기계실	48	52	53.1	17.69	13.14	19.14	3.15
다. 급수·급탕배관							
• 기계실	36	64	71.1	14.10	21.50	30.73	4.81
• 옥내일반	10	-	49.5	47.19	-	1.97	0.38
라. 통기배관	100	-	27.7	27.71	-	-	-
마. 소화배관							
• 옥내소화전	53	43	43.4	20.33	23.11	-	-
• 스프링클러	53	47	73.8	36.93	32.74	3.55	0.61

※ 상기 금액비율은 강관과 강관이음 부속류의 가격구성비로서 앞으로 이들 품목간의 가격변동이 클 경우 이를 조정하는데 참고키 위한 것이며 품목별 단가는 물가자료 '87년 8월호를 기준으로 한 것임.

1-29 표준품셈 보완실사

품을 신설 또는 개정하기 위하여 항목을 배정받은 실사기관에서는 대상공사에 대하여 실사에 소요되는 조사자의 인건비, 소모재료비등 소요비용을 설계에 반영할 수 있다.

1-30 환경관리비('02, '11년 보완)

1. 건설공사에서 환경오염을 방지하고 폐기물을 적정하게 처리하기 위해 필요한 환경보전비·폐기물처리 및 재활용비 등 환경관리비는 건설기술 관리법 시행규칙 제53조 규정에 따른다.
2. 공사현장에서 발생하는 건설폐기물의 일반적인 단위면적당 발생량의 산출은 다음을 참조할 수 있으며, 건축물 해체의 경우는 설계도서에 따라 산출함을 우선으로 한다.

구		분	콘크리트류	금속 및 철재류	혼 합 폐기물	계
건축물신축	주거용	단 독 주 택	0.018	0.0016	0.0064	0.0260
		아 파 트	0.020	0.0020	0.0083	0.0303
	업무용	철 근 콘 크 리 트 조	0.019	0.0024	0.0064	0.0278
		철 골 조	0.012	0.0018	0.0064	0.0202
		철골철근콘크리트조	0.021	0.0040	0.0072	0.0322
	공공용	철 근 콘 크 리 트 조	0.018	0.0022	0.0088	0.0290
		철 골 조	0.012	0.0018	0.0056	0.0194
		철골철근콘크리트조	0.018	0.0040	0.0056	0.0276
	건축물해제	주거용	단 독 주 택	1.409	0.048	0.203
아 파 트			1.566	0.061	0.169	1.796
업무용		철 근 콘 크 리 트 조	1.488	0.073	0.135	1.696
		철 골 조	0.937	0.055	0.135	1.127
		철골철근콘크리트조	1.644	0.122	0.152	1.918
공공용		철 근 콘 크 리 트 조	1.409	0.067	0.118	1.594
		철 골 조	0.937	0.055	0.118	1.110
		철골철근콘크리트조	1.409	0.122	0.118	1.649

[주] ① 콘크리트류에는 콘크리트, 벽돌, 파일, 모르타르, 잡석 등이 포함되어 있다.
 ② 금속 및 철재류에는 철골량이 포함되어 있으며, 철골량은 실측에 의하여 별도 산정할 수 있다.

- ③ 혼합폐기물에는 건물의 사용과정에서 발생한 설비, 가구 등의 잔존 폐기물이 포함되어 있다.
- ④ 혼합폐기물 발생량은 1층 또는 연면적이 작거나 칸막이 등이 많은 건물의 경우 20%내에서 수량을 가산할 수 있다.
- ⑤ 건축물의 특성, 시공방법 및 공사현장의 여건에 따라 조정하여 사용한다.

1-31 현장 시공상세도면의 작성('11년 보완)

1. 공사의 시공을 위하여 시공상세도면(입체도면 포함)을 작성하는 경우에는 이에 필요한 인건비, 소모품비 등 소요비용을 별도 계상한다.
2. 공사진행단계별로 작성할 시공상세도면의 목록은 건설기술관리법시행규칙 제34조 규정에 의하여 발주청에서 공사시방서에 명시하여야한다.

1-32 안전관리비('04, '06, '11년 보완)

1. 건설기술관리법 제26조의2의 규정에 따라 건설공사의 안전관리에 필요한 안전관리비를 공사금액에 계상하여야 하며, 이 비용에는 동법 시행규칙 제 51조제1항의 규정에 따라 다음과 같은 항목이 포함되어야 한다.
 - 가. 안전관리계획의 작성 및 검토비용
 - 나. 동법시행령 제95조제1항제2호 및 제4호의 규정에 의한 안전점검비용
 - 다. 발파·굴착 등의 건설공사로 인한 주변건축물 등의 피해방지대책비용
 - 라. 공사장 주변의 통행안전관리대책 비용
2. 이 비용은 건설기술관리법 시행규칙 제51조제2항에서 규정하고 있는 기준에 따라 공사금액에 계상하여야 한다.

제 2 장 가 설 공 사

2-1 가설물의 한도

1. 현장사무소 등의 규모('02년 보완)

종 별	본건물의 규모		200m ² 이 하	1,000m ² 이 하	3,000m ² 이 하	6,000m ² 이 하	6,000m ² 이 상
	단위						
감 독 사 무 소	m ²		6	12	25	30	50
도 급 자 사 무 소	m ²		12	24	50	60	100
기 타 자 재 창 고	m ²		10	20	30	40	60
작 업 헛 간	m ²		-	50	70	90	120

[주] ① 가설물 종류의 선택은 공사종류 및 규모에 따라 택한다.

② 가설물은 공사의 성질과 소요재료의 수급계획에 따라 증감할 수 있다.

③ 시멘트 창고 필요면적 산출

$$A = 0.4 \times \frac{N}{n} (\text{m}^2)$$

A : 저장면적

N : 저장할 수 있는 시멘트량

n : 쌓기 단수(최고 13포대)

시멘트량이 600포대 이내일 때는 전량을 저장할 수 있도록 창고를 가설하고
시멘트량이 600포대 이상일 때는 공기에 따라서 전량의 1/3을 저장할 수 있는
것을 기준으로 한다.

④ 동력소 및 변전소 필요면적 산출

$$A : = \sqrt{W} \times 3.3$$

A : 면적(m²)

W : 전력용량(kWh)

⑤ 위의 ③, ④항 이외의 가설건물 규모는 필요면적을 설계하여 산출하거나 본표의 시설물 면적에 비례한 계산치를 적용할 수 있다.

⑥ 노무자를 위한 숙소, 식당, 휴게실, 화장실, 탈의실, 샤워장 등은 현장여건에 따라 다음의 가설물 기준면적에 의거 별도 계상할 수 있다.

⑦ 가설물 기준면적

종 별	용 도	기준면적	비 고
사무소		3.3m ²	1인당
식당	30인 이상일 때	1m ²	1인당
숙소		2.5m ²	1인당
휴게실	기거자 3명당 3m ²	1.0m ²	1인당
화장실	대변기:남자 20명당 1기 여자 15명당 1기 소변기 : 남자 30명당 1기	2.2m ²	1변기당(대·소변)
탈의실·샤워장		2.0m ²	1인당
창고	시멘트용	1식	수급계획에 의한 순환 저장용량 비교
목공작업장	거푸집용	20m ²	거푸집 사용량 1,000m ² 당
철근공작업장	가공, 보관	30~60m ²	사용량 100ton당
철골공작업장	공작도 작성	30m ²	사용량 100ton당(필요시)
	현장가공 및 재료보관	200m ²	사용량 100ton
석공작업장	가공 및 공작도 작성	70~100m ²	매월 가공량 10m ² 당(필요시)
콘크리트	주위벽 막을 때	0.7m ²	골재 1m ³ 당
골재적치장	주위벽 안할 때	1.0m ²	골재 1m ³ 당

⑧ 자재창고 기준

(m²당)

구 분	자재종류	규 격	단위	수 량	쌓기단수
미장재료창고	석회	17kg들이	포	75~100	15~20
철물잡품창고	합석	#28.90cm×180cm	매	100~300	200~600
	못	60kg/통, 직경48cm	통	4~8	1~2
	철선	50kg/권, #10경 100cm, 높이 17cm	권	5~7	5~7
	루핑	19.8m ² /권, 경 21cm 길이 97cm	권	23~46	1~2
	합판	두께 6mm, 90cm×180cm	매	50~100	100~200
	텍스	두께 12mm, 90cm×180cm	매	50~75	100~150
	도료창고	페인트	25kg 22cm×40cm	통	12~36

⑨ 가설전등 기준

(등/m²당)

구 분	수 량	비 고
사무실	0.15	1. 등당 100W를 기준함.
창고류	0.06	2. 전등설치에 필요한 재료 및 품은 별도 계상
작업장(일간)	0.10	
숙소	0.075	

⑩ 인공조명 또는 야간작업이 필요한 개소 및 장소에서의 가설전등은 별도 계상할 수 있다.

⑪ 위생시설 및 전기, 수도 인입시설은 현장여건에 따라 별도 계상한다.

2. 시험실의 규모(건설기술관리법령의 규정에 의함)('98년, '06년, '09년, '12년 보완)

구 분	공 사 규 모	규모(m ²)	비 고
특급품질 관리대상 공사	품질시험계획을 수립하여야 하는 총 공사비가 1000억원 이상인 건설공사 또는 연면적 5만m ² 이상인 다중이용 건축물의 건설공사	100이상	1. 특급품질관리원 1인 이상 2. 중급품질관리원 이상의 품질관리자 2인 이상
고급품질 관리대상 공사	품질관리계획을 수립하는 건설공사로서 특급품질관리대상공사가 아닌 건설공사	50이상	1. 고급품질관리원 이상의 품질관리자 1인 이상 2. 중급품질관리원 이상의 품질관리자 2인 이상
중급품질 관리 대상공사	총공사비가 100억원 이상인 건설공사 또는 연면적 5,000m ² 이상인 다중이용 건축물의 건설공사로서 특급 및 고급품질관리대상 공사가 아닌 건설공사	30이상	1. 중급품질관리원 이상의 품질관리자 1인 이상 2. 초급품질관리원 이상의 품질관리자 1인 이상
초급품질 관리 대상공사	품질시험계획을 수립하여야 하는 건설공사로서 중급품질관리대상공사가 아닌 건설공사	발주자와 계약한 면적	1. 초급품질관리원 이상의 품질관리자 1인 이상

[주] 초급품질관리대상공사에서 “발주자와 계약한 면적”은 기 계약된 유사규모 공사의 시험실 규모를 의미한다.

2-2 가설물의 재료 및 손율

2-2-1 목조가설건축물

1. 재료 및 품

(m²당)

종별	구분 사용 기간별	목재 (m ³)	긴비 계목 (개)	짧은비 계목 (개)	골함석 (매)	루핑 (m ²)	부자재 (%)	건축목공 (인)	함석공 (인)	루핑공 (인)	보통 인부 (인)
사무소	3개월이내	0.050	-	-	-	1.3	12.9	0.6~1.0	-	0.01	0.2~0.3
	6개월	0.075	-	-	0.4	-	11.4	0.6~1.0	0.03	-	0.2~0.3
	1개년	0.100	-	-	0.6	-	10.6	0.6~1.0	0.03	-	0.2~0.3
	1개년이상	0.125	-	-	0.8	-	10.1	0.6~1.0	0.03	-	0.2~0.3
창고류	3개월이내	0.040	-	-	-	1.3	4.7	0.35~0.6	-	0.01	0.15~0.2
	6개월	0.060	-	-	0.4	-	3.2	0.35~0.6	0.03	-	0.15~0.2
	1개년	0.080	-	-	0.6	-	2.4	0.35~0.6	0.03	-	0.15~0.2
	1개년이상	0.101	-	-	0.8	-	1.8	0.35~0.6	0.03	-	0.15~0.2
헛간	3개월이내	-	0.07	0.03	-	1.3	19.5	0.05~0.1	-	0.01	0.20
	6개월	-	0.10	0.04	0.4	-	12.7	0.05~0.1	0.03	-	0.20
	1개년	-	0.14	0.06	0.6	-	8.3	0.05~0.1	0.03	-	0.20
	1개년이상	-	0.20	0.12	0.8	-	5.8	0.05~0.1	0.03	-	0.20
숙 휴 계 소 · 식 실 당	3개월이내	0.046	-	-	-	1.3	6.0	0.35~0.6	-	0.01	0.15~0.2
	6개월	0.068	-	-	0.4	-	4.0	0.35~0.6	0.03	-	0.15~0.2
	1개년	0.091	-	-	0.6	-	3.0	0.35~0.6	0.03	-	0.15~0.2
	1개년이상	0.114	-	-	0.8	-	2.4	0.35~0.6	0.03	-	0.15~0.2
화 장 샤 실 · 워 탈 의 장	3개월이내	0.050	-	-	-	1.3	6.2	0.6~1.0	-	0.01	0.2~0.3
	6개월	0.075	-	-	0.4	-	4.2	0.6~1.0	0.03	-	0.2~0.3
	1개년	0.100	-	-	0.6	-	3.1	0.6~1.0	0.03	-	0.2~0.3
	1개년이상	0.125	-	-	0.8	-	2.4	0.6~1.0	0.03	-	0.2~0.3

- [주] ① 본 품은 가설 및 철거품이 포함된 것이다.
 ② 창호 및 유리는 별도 계상한다.
 ③ 자재의 손율은 포함된 것이다.
 ④ 부자재는 주자재비에 대한 비율이며, 철물, 철선을 말한다.
 ⑤ 공구손료는 부자재에 포함되어 있다.
 ⑥ 본 품의 골함석 치수는 #31, 1.8m×0.9m, 철선은 지름 4.2mm(#8)를 기준으로 한 것이다.
 ⑦ 지붕잇기 재료는 골함석이나 루핑중에서 선택하여 사용하되 공사기간이 6개월 이상일 때에는 골함석을 사용하고 6개월 미만일 때에는 루핑을 사용한다. 다만, 공사특기시방에서 정한 사항은 그에 준한다.
 ⑧ 본 표 이외의 지붕잇기 재료를 사용할 때에는 별도 계상한다.
 ⑨ 특수 구조의 가설 건물을 요할 때는 별도 계상할 수 있다.
 ⑩ 본 품은 지정 및 하부구조가 필요 없는 지반에서 가설 건물의 골조공사(바닥 제외)에 필요한 것이며 본 표에 계상되지 않은 바닥의 마감재료 및 품은 별도 계상하며 건물의 내외벽 마감재료 및 창호기준은 다음과 같다.

<가설건물의 내외부 마감재 및 창호기준>

(㎡당)

구 분		수 량	소 요 량	비 고
사무실	바닥		1.0 m ²	콘크리트, 보도블록, 플로링, 합판
	내벽		0.5 m ²	합판위 유성페인트
	외벽		0.5 m ²	골함석 또는 합판위 유성페인트
	천정		1.0 m ²	합판위 유성페인트
	창문		0.04 매	목재, 창호철물, 유리, 페인트
	출입문		0.01 매	목재, 창호철물, 유리, 페인트
창고	바닥		1.0 m ²	콘크리트, 보도블록, 플로링, 합판
	외벽		1.2 m ²	골함석 또는 합판위 유성페인트
	창문		0.017 매	목재, 창호철물, 유리, 페인트
	출입문		0.017 매	목재, 창호철물, 유리, 페인트

* 사무실창문(유리창)크기는 1.5m×1.4m 미서기 유리창을 기준하였으며, 출입문 크기는 0.9m×2.1m 여닫이 문을 기준하였음.

* 창고창문은 1.3m×1.2m 미서기 유리창을 기준하였으며, 출입문은 쌍여닫이 문으로 2.0m×2.1m를 기준하였음.

2. 손율

사용기간별		3개월	6개월	1개년	1개년이상
구분		(%)	(%)	(%)	(%)
목재	재	30	45	60	75
긴비계목	목	25	35	50	75
짧은비계목	목	12	17	25	50
철물	물	30	45	60	75
골함	석	20	35	55	75
철선	선	100	100	100	100
루핑	핑	100	100	100	100
창호	호	30	40	60	75
유리	리	60	65	75	100
흡관	관	80	100	100	100
강재류	류	15	30	50	70
돌망태	태	100	100	100	100

[주] ① 본 품에 있어서 재료의 길이가 2m이하인 것은 1회 사용 후 손율은 100%로 계상한다.

② 타이롯트는 전부 스크랩 공제한다.

③ 본 품에서 강재(강널말뚝, 강관파일, H파일, 복공판등)는 토류벽과 가교등의 재료로 사용할 때의 기준이다.

④ 강재의 손료 산정방법은 다음과 같다.

㉠ 강재를 절단하지 않고 사용하는 경우

$$\text{손료} = \text{강재수량} \times (1 + \text{재료의 할증률}) \times \text{신재단가} \times \text{손율}$$

㉡ 강재를 절단하여 사용하는 경우(할증량이 스크랩으로 발생하는 경우)

$$\text{손료} = \text{강재수량} \times \text{신재단가} \times \text{손율} + \text{할증량} \times \text{신재단가} - \text{할증량} \times \text{공제율} \times \text{고재단가}$$

2-2-2 철제조립식 가설건축물('92년 신설)

1. 조립·해체('09년 보완)

(바닥면적 m²당)

구분	사용기간	주 자 재	부자재(%)	건축목공(인)	보통인부(인)
사무실	3 개 월	1식	16.8	0.30	0.12
	6 개 월	"	15.4		
	1 년	"	12.6		
	1 년 이상	"	11.2		
창고	3 개 월	1식	19.5	0.23	0.10
	6 개 월	"	16.9		
	1 년	"	14.3		
	1 년 이상	"	13.0		

- [주] ① 본 품은 샌드위치 판넬을 사용한 단층 조립식 가설건축물을 기준한 것으로 조립 및 해체 품이 포함되어 있으며 2층일 경우에는 본 품에 준하여 적용할 수 있다.
 ② 주자재는 다음과 같다.

(바닥면적 m²당)

구 분	규 격	단위	수 량	
			사무소	창 고
BASE CHANNEL	두께 : 2.0mm이상	m	0.44	0.44
TOP CHANNEL	두께 : 2.0mm이상	"	0.44	0.44
외부 PANEL(벽)	1,200×2,400mm	매	0.20	0.23
" (창문)	" "	"	0.12	0.08
" (철재문)	" "	"	0.03	0.04
내부 PANEL(벽)	" "	"	0.15	-
" (목재문)	" "	"	0.05	-
PANEL	L=2,400mm	조	0.31	0.31
JOINT(AL-BAR)				
CANOPY(출입구채양)	600×1,200mm	매	0.03	0.04
박공 PANEL		"	0.02	0.02
ROOF SHEET	0.5mm COLOR SHEET	m ²	1.23	1.23
트러스	L=7.2m	개	0.07	0.07
중도리(PURIN)	두께 : 2.0이상	"	1.52	1.52
천정판	미장합판+50mm	매	0.69	-
T-BAR	GLASS WOOL	m	1.53	-

- ③ 본 품은 지정 및 하부구조를 감안하지 아니한 가설 건축물을 기준한 것이며 본 품에 계상되지 않은 재료 및 인력(바닥의 마감재료와 유리 등)은 별도 계상한다.
 ④ 부자재는 주자재의 손료에 대한 구성비율이다.
 ⑤ 공구손료는 인력품의 2%로 한다.
 ⑥ 전기 및 위생설비 등은 설계에 따라 별도 계상할 수 있다.
 ⑦ 특수구조의 가설건축물이 필요한 경우에는 설계에 따라 별도 계상할 수 있다.
 ⑧ 창고의 경우 내부패널(벽·목재문), 천정판 및 T-BAR 등이 필요한 경우 설계에 따라 계상할 수 있다.

2. 손 율

구 분 \ 기 간	3개월	6개월	12개월	24개월	36개월	48개월	60개월 이 상
손 율(%)	12	16	25	38	53	70	100

[주] 운반·보관등에 대한 손율은 포함된 것이다.

2-2-3 콘테이너형 가설건축물('09년 보완)

폭	길이	3m		6m		9m		12m		비 고
		비계공	특별 인부	비계공	특별 인부	비계공	특별 인부	비계공	특별 인부	
	2.4M	0.17	0.08	0.28	0.15	0.35	0.11	0.36	0.18	H=2.6M
	3.0M	0.20	0.09	0.29	0.17	0.39	0.19	0.38	0.20	기준
	3.5M	0.20	0.13	0.31	0.17	0.42	0.21	0.50	0.25	용도:
	4.8M	0.25	0.13	0.38	0.19	0.47	0.24	0.70	0.35	사무실,
	6.0M	0.28	0.14	0.40	0.20	0.51	0.26	0.75	0.38	창고

- [주] ① 본 품은 설치 또는 해체시에 각각 적용한다.
 ② 사용중기는 10ton 크레인(타이어)을 기준으로 하였으며, 현장여건에 따라 양중 기계를 선정할 수 있으며, 기계경비 및 콘테이너형 가설건축물의 운반비는 별도 계상한다.
 ③ 크레인(타이어) 사용시간은 1개설치당 1시간 기준이다. 두 개 이상을 연결해서 사용할 경우 트럭크레인 사용시간은 다음과 같이 계산한다(예: 2개 연결시 2시간, 3개 연결시 3시간).
 ④ 콘테이너형 가설건축물의 손율은 조립식 가설건축물의 손율에 따른다.
 ⑤ 지정 및 하부구조등은 별도 계상한다.
 ⑥ 복층으로 설치할 경우 계단, 난간, 캐노피등은 별도 계상한다.
 ⑦ 전기, 위생설비등은 설계에 따라 별도 계상한다.
 ⑧ 특수구조의 콘테이너형 가설건축이 필요한 때에는 설계에 따라 별도 계상한다.

2-3 가설 울타리

2-3-1 조립식 가설 울타리

1. 설치('09년 보완)

(m당)

구 분	규 격	단 위	수 량	비 고
칼 라 철 판	800×2,000×0.45mm	매	1.33	
기 등	각파이프 60×60mm	m	1.76	
띠 장	C-60×30×10×2.2mm	m	3	
콘 크 리 트	기초	m ³	0.038	
비 계 공		인	0.1	
보 통 인 부		인	0.05	
비 고	- 본 품은 설치품으로 해체는 설치품의 40%를 별도 계상한다.			

- [주] ① 출입구 문을 설치하는 경우에는 재료 및 품을 별도 계상한다.
 ② 철재면에 문양이나 도색 등이 필요할 경우에는 재료 및 품을 별도 계상한다.
 ③ 잡재료는 공구손료를 포함하여 인력품의 5%로 별도 계상한다.

④ 가설표준은 다음과 같다.

구분	가 설 표 준
높 이	2.0m
기 둥	각파이프(60mm×60mm)를 사용하고 기둥간격은 1.8m, 지중매립은 25cm로 한다.
버팀기둥	각파이프(60mm×60mm)를 사용하고 간격은 3.6m로 한다.
널 재	800×2,000mm의 칼라철판을 사용하고 겹침폭은 5cm로 한다.
띠 장	C형강(60×30×10×2.2mm)을 사용하고 간격은 85cm로 한다.

⑤ 기둥 및 띠장의 재료를 원형파이프 등으로 가설하고자 할 때에는 설계에 따라 계상할 수 있다.

2. 공기에 대한 손율

사용시간	재료	손 율 (%)	
		칼라철판	기둥 및 띠장
3개월		16	6
6개월		25	10
12개월		38	19
24개월		53	37
36개월		70	55
48개월		100	73

2-3-2 전기아연도금강판(EGI 웬스) 가설 울타리('09년 보완)

(m당)

구 분	규 격	단 위	수 량	비 고
E G I 철 판	500 × 2400	매	2	
강 관 파 이 프	φ48.6	m	6.6	
클 램 프	자동	개	0.28	
	고정	개	2.26	
연 결 핀		개	0.56	
보 트 / 너 트		개	13.33	
비 계 공		인	0.04	
보 통 인 부		인	0.02	
굴 삭 기	0.2m ³	hr	0.05	

비고 - 본 품은 설치 품으로 해체는 설치 품의 40%를 별도 가산한다.

[주] ① 본 품은 0.2m³ 굴삭기를 사용하여 EGI 웬스 가설 울타리를 설치할 때의 품이다.
 ② 출입구 문을 설치할 경우는 재료 및 품을 별도 계상한다.

- ③ 가설울타리 상단에 설치하는 분진망은 별도 계상한다.
- ④ 철재면에 문양이나 도색등이 필요한 경우에는 재료 및 품을 별도 계상한다.
- ⑤ 공구손료는 인력품의 5%로 계상한다.
- ⑥ 콘크리트 기초가 필요한 경우는 별도 계상한다.
- ⑦ 손율은 “2-3-1 조립식 가설울타리”의 손율을 적용한다
- ⑧ 가설표준은 다음과 같다.

구 분	가 설 표 준
높 이	2.4m
기 동	기동간격은 1.8m, 지중 매립은 1.5m를 기준으로 한다.
버 팀 기 동	버팀기동 간격은 3.6m로 한다.
띠 장	띠장은 강관파이프를 사용하고 간격은 100cm로 한다.

2-3-3 재생플라스틱 가설 울타리('09년 신설, '10년 보완)

(m당)

지주높이	구 분	규 격	단 위	수 량	
				지주간격(2~3m)	
5~6m	비 계 공		인	0.20	
	보 통 인 부		인	0.07	
	굴 삭 기	0.2m ³	hr	0.05	
	트럭탑재형크레인	5ton	hr	0.12	

비 고 - 해체품은 설치품의 40%로 별도 계상한다.

- [주] ① 본 품은 재생플라스틱 가설 울타리 설치에 대한 품으로 지반평탄작업, 소운반, 강관 매입, 지주(H형강) 설치 및 띠장 매기 작업 등이 포함되어 있다.
- ② 콘크리트 기초 타설에 소요되는 재료 품은 별도 계상한다.
- ③ 재료량은 설계수량에 따르며, 재생플라스틱 판의 손율은 다음과 같이 계상한다.

사용월수	3개월	6개월	12개월	24개월	36개월	48개월
손 율(%)	6	12	24	48	72	100

2-3-4 가설방음벽

1. 지주 설치('07년 신설, '09년 보완, '10년 보완)

(방음벽길이 m당)

지주높이	구분	단위	수량	
			지주간격(1.5~2m)	
4~6m	철공	인	0.11	
	굴삭기(0.2m ³)	hr	0.05	

- [주] ① 본 품은 가설방음벽의 매입강관 및 지주(수직, 수평, 보조)를 설치하기 위한

것으로 지반평탄작업 및 소운반을 포함한다.

- ② 강관의 규격은 $\text{Ø}48 \times 2.3\text{T}$ 를 기준으로 조사되었다.
- ③ 재료량은 설계수량에 따르며, 손율은 “2-3-1 조립식 가설울타리”의 기둥 및 띠장 손율을 적용한다.

2. 방음판 설치('07년 신설, '10년 보완)

(방음벽길이 m당)

지주높이	구분	단위	수량
			지주간격(1.5~2m)
4~6m	철공	인	0.12
	트럭탑재형크레인(5ton)	hr	0.20

- [주] ① 본 품은 가설방음벽의 방음판을 설치하기 위한 것으로 지지기구 설치 및 소운반을 포함한다.
- ② 방음판의 규격은 $500\text{mm} \times 30\text{T} \times 1,980\text{mm}$ 를 기준으로 조사되었다.
- ③ 재료량은 설계수량에 따르며, 손율은 “2-3-1 조립식 가설울타리”의 칼라철판 손율을 적용한다.

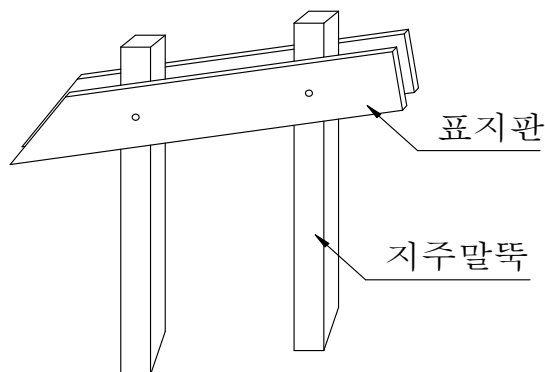
2-4 규준틀

2-4-1 토공의 비탈 규준틀('09년 보완)

(개소당)

종 류	단 위	수 량
건축목공	인	0.16
보통인부	인	0.14

- [주] ① 본 품은 높이 0.5m, 표지판 2개를 설치한 비탈규준틀의 제작, 도색, 가설, 철거를 포함한 것이다.
- ② 목재의 손율은 1개소 사용당 50%로 한다.
- ③ 재료량은 설계수량에 따른다.



2-4-2 수평 기준틀

1. 개소당 기준틀('09년 보완)

(개소당)

구분	단위		종별	평 기준 틀	귀 기준 틀
	재	공	인		
목	재		m ³	0.014	0.022
건축	목	공	인	0.15	0.30
보통	인	부	인	0.30	0.45

- [주] ① 본 품은 제작, 도색, 가설, 철거를 포함한 것이다.
 ② 목재의 손율은 1개소 사용당 80%로 한다.
 ③ 재료량은 설계수량에 따른다.

2. 면적당 기준틀('09년 보완)

(m²당)

구분	단위	수량
목 재	m ³	0.002
건축 목공	인	0.018
보통 인부	인	0.016

- [주] ① 본 품은 제작, 가설, 철거를 포함한 것이다.
 ② 목재 손율은 80%로 한다.

2-4-3 세로 기준틀('09년 보완)

(개소당)

구분	목재(m ³)	건축목공(인)	보통인부(인)
귀 기준 틀 (1 층)	0.056	0.18	0.2
평 기준 틀 (1 층)	0.062	0.18	0.2

- [주] ① 본 품은 높이 3.6m를 기준으로 한 것으로, 3.6m를 초과하는 경우에는 비례적으로 가산할 수 있다.
 ② 목재 손율은 30%로 한다.

2-5 구조물 동바리

2-5-1 강관 동바리

(m²당)

구 분	규 격	단 위	수 량		비 고
			라멘구조	벽식구조	
강 관 동 바 리	내관 ϕ 48.6mm×2.4mm 외관 ϕ 60.5mm×2.3mm	본	1.34	1.34	
형 틀 목 공		인	0.040	0.032	
보 통 인 부		인	0.020	0.016	
잡 재 료	재료비의 5%	식	1	1	

비 고	- 강관동바리 설치높이가 3.5m를 초과하는 경우에는 안전성을 위하여 높이 2m이내마다 격자로 설치하는 수평연결재의 재료량 및 인력은 다음과 같이 계상한다. (1단 설치일 때, m ² 당)				
	구 분	규 격	단 위	수 량	비 고
	강 관 음 철 목 공	ϕ 48.6mm×2.4mm	m	2.52	
이 음 철 목 공		개	0.32		
조 임 철 목 공	직교·자재	개	2.68		
형 틀 목 공	조립·해체	인	0.03		
* 전체동바리를 연결하는 것을 기준으로 산정한 것임					

- [주] ① 층고 4.2m 이상 또는 특수한 구조인 경우는 재료 및 인력을 설계수량으로 별도 계상할 수 있다.
 ② 본 품은 조립·해체 및 재료의 할증과 소운반품이 포함되어 있다.
 ③ 강관동바리의 손율은 다음과 같이 계상한다.

사 용 월 수	3개월	6개월	12개월
손 율(%)	6	10	19

2-5-2 조립식 강관동바리('01년 신설, '09년 보완)

(10공m³당)

구 분	단 위	수 량		
		0~10m 이하	10~20m 이하	20~30m 이하
작업반장	인	0.08	0.09	0.10
비 계 공	인	0.28	0.31	0.34
형틀목공	인	0.50	0.55	0.60
보통인부	인	0.36	0.40	0.43
크 레 인	hr	0.14	0.15	0.17

[주] ① 본 품은 조립식 강관동바리(시스템동바리)의 설치 및 해체에 대한 품이다.

② 본 품은 슬라브두께 130cm 이하를 기준한 것이며, 단면이 변화하는 경우의 슬라브 두께는 평균두께로 한다.

③ 본 품에는 소운반이 포함되어 있다.

④ 재료량은 설계에 따른다.

⑤ 동바리의 손율은 다음과 같이 계상한다.

사 용 월 별	3개월	6개월	12개월
손 율(%)	6	10	19

⑥ 크레인 규격은 다음을 기준으로 한다.

높 이	20m이하	20m초과~30m이하
크레인규격	15톤	20톤

⑦ 동바리 설치를 위한 지반고르기 및 콘크리트 타설 등은 별도로 계상한다.

2-5-3 알루미늄 폼 동바리 ('09년 신설)

(m²당)

구 분	단 위	수 량
형 틀 목 공	인	0.028
보 통 인 부	인	0.010

[주] ① 본 품은 알루미늄 폼 동바리 설치에 대한 품이다.

② 알루미늄 폼 동바리 해체품은 설치품의 40%로 별도 계상한다.

③ 알루미늄 폼 동바리의 손율은 다음과 같이 계상한다.

사 용 월 수	3개월	6개월	12개월
손 율(%)	6	10	19

2-6 구조물 비계

2-6-1 강관비계매기('09년 보완)

(m²당)

구 분	규 격	단 위	수 량	비 고
강관	48.6mm×2.4mm	m	3.99	
이음철물		개	0.5	
조임철물	직교, 자재	"	2.08	
받침철물		"	0.04	
철패기	앵커용	개	0.04	
비계공	조립, 해체	인	0.08	
비 고	- 높이 30m를 초과하는 경우 매 3.5m 증가마다 인력품을 10%씩 가산한다			

- [주] ① 본 품은 쌍줄비계매기의 일반적 기준이며, 이외의 강관비계 매기에서는 실설 계에 의한 수량을 계상하고 손율은 2-6-5의 “공기에 대한 손율”에 따른다.
 ② 강관복식 비계매기 면적 30m×30m(900m²)일 때의 기준이다.
 ③ 본 품은 KSF 8002의 규정에 준하여 적용하며 일반기준은 다음과 같다.

구 분	기 준
기둥간격	1.8m
장선간격	1.5m(지상에서 첫 번째는 2.0m임)
비계폭	1.2m
전면보강가새	수평간격 15m마다 교차
수평·수직보강가새	필요할 때 설치
비계하중	KSF 8002규정에 준한다.

- ④ 공구손료는 인력품의 5%로 계상하며 재료할증, 소운반 및 잡재료는 포함되어 있다.
 ⑤ 가설장비 설치용시설, 비계다리, 낙하물 방지, 작업대 시설 등은 별도 계상할 수 있다.
 ⑥ 높이 30m 이상에서 비계안전상 보강재 및 기타의 보강재는 별도 계상한다.

2-6-2 강관틀 비계매기

(m²당)

구 분	규 격	단 위	수 량	비 고
비 계 기 본 틀(기 동)	1.2m × 1.9m	개	0.36	
비 계 장 선 틀	1.0m × 1.9m	"	0.34	
가 세	1.2m × 1.9m	"	0.68	
조 절 받 침 철 물		"	0.04	
이 음 철 물	삼 입 결 이	"	0.68	
철 물	앵 커 용	"	0.04	
비 계 공	조 립·해 체	인	0.0302	
비 고	- 높이 30m를 초과하는 경우 매 3.5m 증가마다 인력품을 10%씩 가산한다.			

- [주] ① 본 품은 강관틀 비계방식의 일반적 기준이며 이외의 비계매기에서는 실설계에 의한 수량을 계상하고 손율은 2-6-5의 “공기에 대한 손율”에 따른다.
 ② 강관틀 비계매기 면적 30m×30m(900m²)일 때의 기준이다.
 ③ 본 품은 KSF 8003의 규정에 준하여 적용한다.
 ④ 공구 손료는 인력품의 5%이며 재료할증, 소운반 및 잡재료는 포함되어 있다.
 ⑤ 가설장비 설치용시설, 비계다리, 낙하물방지, 작업대시설 등은 별도 계상할 수 있다.
 ⑥ 높이 45m 이상이거나 20m를 넘어 중량작업을 할 때의 비계 안전상의 보장재 및 기타의 보장재는 별도 계상한다.

2-6-3 강관 조립말비계(이동식)(’09년 보완)

(1대당 높이 2m기준)

구 분	규 격	단 위	수 량	비 고
비 계 기 본 틀 (기 동)	H1700×W1219	개	2	
가 새	L1518-2개	조	2	
수 평 띠 장	L1829	개	4	
손 잡 이 기 동		개	4	
손 잡 이	L1219	개	2	
	L1829	개	4	
바 퀴		개	4	
자 키		개	4	
발 판	45×200×2000	장	7	
보 통 인 부	가설·해체	인	0.6	

- [주] ① 1대당 비계기본틀(기동)높이가 증가할 때는 연결핀 및 암록을 별도 계상한다.
 ② 손율은 2-6-5의 “공기에 대한 손율”에 따른다.

2-6-4 강관 비계다리

1. 슬로프식('09년 보완)

(m²당)

구 분	규 격	단 위	수 량	비 고
강관	Φ 48.6mm×2.4mm	m	15.0	
음철물		개	1.97	
조임철물	직교, 자재	개	7.23	
받침철물		개	0.26	
발판	앵커용	개	0.04	
각재	P.S.P 420×3,040×3	매	0.94	
철선	육 송	m ³	0.0115	
비계공	#8~10 조립, 해체	kg 인	0.265 0.273	
비 고	- 본 품은 30m까지 적용하며, 이를 초과하는 경우 매 3.5m 증가마다 인력품을 10%씩 가산한다.			

- [주] ① 본 품은 강관비계다리(슬로프식)를 독립적으로 설치할 때를 기준한 것이다.
 ② 비계다리 면적은 디딤판의 면적을 기준한 것이다.
 ③ 본 품의 강관비계다리 폭은 0.9m이며, 계단참은 길이 5.4m, 폭 1.8m를 기준한 것이다.
 ④ 공구 손료는 인력품의 5%이며 재료할증·소운반 및 잡재료는 포함되어 있다.
 ⑤ 손율은 2-6-5의 “공기에 대한 손율”에 따른다.

2. 계단식('09년 신설)

(m²당)

구 분	규 격	단 위	수 량	비 고
강관	Φ 48.6mm×2.4mm	m	28.956	
조임철물	직교, 회전	개	37.037	
발판	250×900	매	4.377	
비계공	조립, 해체	인	0.320	
비 고	- 본 품은 30m까지 적용하며, 이를 초과하는 경우 매 3.5m 증가마다 인력품을 10%씩 가산한다.			

- [주] ① 본 품은 강관 비계다리(계단식) 설치에 대한 품이다.
 ② 비계다리 면적은 디딤판의 면적을 기준한 것이다.
 ③ 본 품의 강관비계다리 폭은 0.9m이다.
 ④ 공구 손료는 인력품의 5%이며 재료할증·소운반 및 잡재료는 포함되어 있다.
 ⑤ 강관비계다리의 손율은 2-6-5의 “공기에 대한 손율”에 따른다.

2-6-5 공기에 대한 손율

공기	재료	손 율			비고
		강관, 비계기본틀, 비계장선틀, 가세	받침철물 조절받침철물	조 임 철 물 이 음 철 물	
3개월		6%	9%	12%	100%
6 "		10 "	15 "	20 "	100 "
12 "		19 "	29 "	38 "	100 "
18 "		28 "	42 "	56 "	100 "
24 "		37 "	56 "	74 "	100 "
30 "		46 "	69 "	92 "	100 "
36 "		55 "	83 "	100 "	100 "
42 "		64 "	96 "	100 "	100 "
48 "		73 "	100 "	100 "	100 "
54 "		84 "	100 "	100 "	100 "
60 "		91 "	100 "	100 "	100 "
66 "		100 "	100 "	100 "	100 "

- [주] ① 강재비계 내구년한 5.5년을 기준한 것이다.
 ② 사용 조작회수는 400회 기준이며 운반보관에 대한 손율은 1식으로 계상된 것이다.
 ③ 일반적인 비계매기의 기준이다.
 ④ 간단한 공사 및 보수공사(도장, 청소등)에는 그 공사성질에 따라 목재 및 철재 이동식 비계를 비교 설계하여 경제적인 것을 계상한다.

2-6-6 비계용 브라켓 설치

(10개소당)

구 분	비 계 공 (인)		
	설 치	해 체	계
벽 용 브 라 켓	0.45	0.34	
스 라 브 발 코 니 난 간 용 브 라 켓 지 지 보 수 대	0.34	0.26	

- [주] ① 본 품에는 소운반이 포함되어 있다.
 ② 손율은 2-6-5의 “공기에 대한 손율”에 따른다.

2-7 낙하물 방지

2-7-1 강관사용('09년 보완)

(m²당)

구분	규격	단위	수량
강관	φ48.6mm×2.4mm	m	2.7
브라켓		개	0.26
철선		kg	0.25
클램프		개	0.27
그물망		m ²	1.24
비계공		인	0.03

- [주] ① 본 품은 강관비계를 이용하여 구조물 첫 단(지상으로부터 약 8m)에 설치하는 낙하물 방지망을 설치할 때의 재료 및 품이다.
- ② 설치에 필요한 타워크레인 또는 크레인 경비는 별도 계상한다.
- ③ 철선 및 그물망은 소모품으로 필요에 따라 별도 계상한다.
- ④ 강관 및 부속철물의 손율은 2-6-5의 “공기에 대한 손율”에 따른다.
- ⑤ 가설기준
- ㉠ 지상에서 높이 8m 되는 곳의 비계 바깥에 수평에 대하여 20~30° 정도로 경사지게 방지망을 설치하고, 그 위는 필요한 부분에 높이 10m 이내마다 2-7-2 플라잉넷을 설치한다.
- ㉡ 낙하물 방지망(그물망)은 가로×세로 35mm 그물코 이하의 합성섬유(폴리에틸렌) 또는 그 이상의 물리적 성질을 갖는 것이어야 한다.

2-7-2 플라잉넷('09년 신설)

(m²당)

구분	규격	단위	수량
강관	φ 48.6mm×2.4mm	m	0.167
브라켓		개	0.116
사다리	폭 30cm×길이 3m 기준	m	0.111
와이어로프	φ 6	m	0.764
클램프		개	0.127
그물망	5cm 이하	m ²	1.39
비계공		인	0.02
비고	- 해체품은 설치품의 40%로 별도 계상한다		

- [주] ① 본 품은 구조물 첫 단 이후(8m 이상)에 설치하는 플라잉넷의 설치에 대한 품이다.

- ② 공구 손료는 인력품의 5%이며, 재료할증이 포함되어 있다.
- ③ 강관 및 부속철물의 손율은 2-6-5의 “공기에 대한 손율“에 따른다.
- ④ 사용된 그물망은 1회 사용 후 손율 100%로 한다”

2-7-3 방호선반('11년 신설)

(10m²당)

구 분	규 격	단 위	수 량
비 계 공		인	0.11
특 별 인 부		인	0.12
보 통 인 부		인	0.06
트럭탑재형크레인	5 ton	hr	0.07

- [주] ① 본 품은 브라켓 및 비계파이프 설치, 합판거치, 천막지설치, 안전난간, 안전망 설치를 포함한다.
- ② 크레인 사용시간은 자재인양에 사용되는 시간이며, 크레인을 작업대로 사용하여 비계파이프를 설치할 경우 다음의 품을 증하여 계상한다

규 격	트럭탑재형크레인 5ton(hr)
1. 시중점부3~5m까지 사용할 경우	0.06
2. 전체구간에서 사용할 경우	0.26

- ③ 강관파이프의 설치간격은 50cm를 기준으로 한다.
- ④ 작업높이 10m 이하를 기준으로 한다.
- ⑤ 재료량은 설계수량에 따른다.

2-8 보호막 설치

2-8-1 비계주위 보호막('09년 보완)

(m²당)

구 분	단 위	수 량
보 호 막	m ²	1.05
비 계 공	인	0.02

- [주] ① 본 품에는 가설 및 철거품이 포함되어 있다.
- ② 보호막의 손율은 1회 사용후 100%로 한다.
- ③ 보호막 설치에 필요한 부속재료는 별도 계상한다.
- ④ 보호막이란 기존비계를 이용하여 시공안전 및 미관 등을 목적으로 시공건물 주위에 설치하는 재료이다.

2-8-2 갱폼 주위 보호막('09년 신설)

(m²당)

구 분	단 위	수 량
보 호 막	m ²	1.05
비 계 공	인	0.004

- [주] ① 본 품은 갱폼 주위 보호막 설치 및 철거품이 포함되어 있다.
 ② 보호막의 손율은 1회 사용후 100%로 한다.
 ③ 보호막 설치에 필요한 부속재료는 별도 계상한다.
 ④ 본 품은 재료 할증을 포함한다.

2-9 건축물 보양('12년 보완)

(보양면적 m²당)

보양개소	구분	종 류	단 위	수 량	인력 (인)	
					구 분	수 량
콘 크 리 트		부 직 포 양 생 살 수	m ²	1.1	보통인부	0.002
					보통인부	0.004
석 재 면 테 라 조 면 타 일		하 드 룡 지 풀	m ²	1.2	보통인부	0.01
			kg	0.06		
기 타 부 분		툽 밥	ℓ	30	보통인부	0.002
			kg	0.02		
		목 재 못	m ³	0.007	건축목공	0.03
			kg	0.02		

- [주] ① 재료의 손율은 100%이다.
 ② 부직포는 신품을 기준으로 한 것이다.
 ③ 6-1-1의 콘크리트 타설품을 계상한 경우 본 표의 콘크리트 보양품목은 별도로 계상하지 않는다.
 ④ 석재면 보양에 있어서 벽면은 잔다듬까지, 바닥면은 정다듬까지는 보양을 고려하지 않는다.
 ⑤ 바닥 석재면 보양시는 하드룽지 대신 툽밥으로 한다.
 ⑥ 보양이란 시공부분의 경화를 돕는 일과 파손이나 오염(汚染)을 방지하기 위하여 실시하는 일이며 안전하다고 인정될 때 철거하는 것 까지를 포함한다.
 ⑦ 보양법의 표준은 다음과 같다.

양 생 개 소	양 생 방 법
콘크리트	살수, 부직포덮기
목공사, 치장재	하드룽지바르기 또는 비닐씌우기
대리석, 테라조, 일반석재	하드룽지바르기, 판재·각재로 주위보호
타일, 테라코타	부직포덮기, 툽밥깔기
아스팔트 방수층	부직포덮기

2-10 건축물 현장관리

(연면적 m²)

구 분	철근 콘크리트조	목 조	철골 조	조 적 조	철골·철근 콘크리트조
보 통 인 부 (인)	0.15	0.07	0.07	0.07	0.15

- [주] ① 본 품은 공사중 옥내외의 청소와 준공시 청소 및 뒷정리까지 포함된 것이다.
 ② 청소용 소모품은 별도 계상할 수 있다.

2-11 방진망 설치 및 철거

(m²당)

구 분	규 격	단 위	수 량	비 고
방 진 망		m ²	1.06	
철 선		kg	0.115	
비 계 공		인	0.019	

- [주] ① 본 품에는 재료의 할증·소운반·설치 및 철거품이 포함되어 있다.
 ② 방진망의 손율은 1회사용후 100%로 한다.
 ③ 방진망 설치를 위해 비계등의 가시설이 필요한 경우는 별도 계상한다.

2-12 엘리베이터형 자재운반용 타워(호이스트) 설치('09년 보완)

(m당)

구 분	단 위	설 치	해 체	비 고
특 수 비 계 공	인	0.26	0.13	

- [주] ① 본 품은 EV형 자재운반용 타워설치 또는 해체시 적용한다.
 ② 설치시 사용건설기계는 5ton 지게차를 기준한 것으로 기계경비는 별도 계상한다.
 ③ 타워설치를 위한 기초콘크리트(6.4m³) 및 전기 인입공사 비용은 별도 계상한다.
 ④ 공구손료는 인력품의 3%로 계상하며, 소운반품이 포함되어 있다.
 ⑤ 낙하물 방지를 위한 안전 및 보호시설 설치비용은 별도 계상한다.

2-13 자동세륜기 설치('09년 보완, '12년 보완)

(대당)

구 분	단 위	설 치	해 체	비 고
비 계 공	인	2	2	
지 계 차	hr	1	1	

- [주] ① 본 품은 자동세륜기 롤타입(8롤, 10롤) 설치와 해체일 때 기준이다.
 ② 본 품은 5ton 지게차를 이용하여 세륜기를 설치할 때의 품이며 기계경비는 별도 계상한다.
 ③ 세륜기의 기초설치 및 철거에 소요되는 재료 및 품은 사용장비의 사양에 따라 별도 계상한다.
 ④ 세륜기 가동을 위한 전기배선과 급수배관에 소요되는 재료 및 품은 별도 계상한다.

2-14 쓰레기슈트 설치('99년 신설)

(m당)

구 분	규 격	단 위	수 량
폴 리 에 틸 렌 관	Y관 ϕ 450mm	m	1.20
난 간 용 브 라 켓		개	0.77
철 선	#8	kg	0.19
비 계 공		인	0.04
보 통 인 부		인	0.04

- [주] ① 본 품은 가설 및 철거품이 포함되어 있다.
 ② 재료의 할증 및 소운반 품이 포함되어 있다.
 ③ 난간용 브라켓에 대한 손율은 2-6-5의 “공기에 대한 손율”에 따른다.
 ④ 설치시 사용건설기계는 타워크레인을 기준한 것으로 기계경비는 별도 계상한다.

2-15 축중계('09년 신설, '10년 보완)

(회당)

구 분	단 위	수 량
특 별 인 부	인	0.051

- [주] ① 본 품은 이동식 축중계 및 계측기의 조립·설치·해체 기준이다.
 ② 축중계의 손율은 다음과 같이 계상한다.

개월수	3	6	9	12	24	36	48	60	120
손율(%)	3	5	8	10	20	30	40	50	100

2-16 파이프 루프공('92년 신설)

1. 장비조립해체('09년 보완)

(회당)

구분	명칭	규격	단위	수량	비고
편성 인원	일반기계운전사		인	1	파이프추진기
	기계설비공		”	1	
	보통인부		”	2	
편성 장비	크레인(타이어)	20톤	대	1	
소요 일수	조립		일	3	
	해체		일	2	

2. 강관추진공('09, '12년 보완)

가. 작업편성인원

(일당)

명칭	단위	추진관경		
		300~600mm	700~900mm	1,000~1,200mm
중급기술자	인	1	1	1
특별인부	인	2	2	2
보통인부	인	1	1	2
용접공	인	2	2	2

나. 작업편성장비

(일당)

장비명	규격	단위	수량	비고
파이프추진기	140~300톤	대	1	강관추진
크레인(타이어)	20톤	대	1	강관거치, 오거연결 운반
발전기	50kW	대	1	
용접기	200AMP	대	2	강관 및 기타용접

다. 작업능력

(m/일)

토 질 별	관 경(mm)	추진장				
		0~10m	0~20m	0~30m	0~40m	0~50m
점토·실트	300~500	13	12	11	10.5	10
	600~700	10.5	10	8.5	8	8
	800~1,000	7.5	7	6.5	6	6
	1,100~1,200	6.5	6	5	4.5	4.5
사 질 토	300~500	11.5	10.5	9.5	9	9
	600~700	9	8.5	7.5	7	7
	800~1,000	6.5	6	5.5	5	5
	1,100~1,200	5.5	5	4.5	4	4
자갈모래층 풍화암	300~500	8.5	7.5	7	6.5	6.5
	600~700	6.5	6	5.5	5	5
	800~1,000	4.5	4	4	4	3.5
	1,100~1,200	4	3.5	3	3	3
호박돌 섞인 자갈모래층	300~500	-	-	-	-	-
	600~700	5	4.5	4	4	4
	800~1,000	3.5	3	3	3	3
	1,100~1,200	3	2.5	2.5	2.5	2.5

3. 기계이동 설치

(회당)

이동구분	이동용장비	소요시간(분)	비고
수평이동	크레인(20톤)	90	
수직이동	크레인(20톤) 잭	120	
		180	
경사이동	크레인(20톤) 잭	150	
		240	

- [주] ① 강관의 용접품은 포함되어 있으며 재료비는 별도 계상한다.
 ② 추진기의 이동설치에 필요한 인원편성은 강관추진공과 같다.
 ③ 강관SET, 추진, 오거인발 및 오거스크류의 소운반을 포함한다.
 ④ 본품은 강관장 6.0m를 기준한 것이다.

2-17 비산먼지 발생 억제를 위한 살수('02년 신설, '09년 보완)

(100m²당)

구 분	규 격	단 위	수 량
물탱크(살수차)	16,000 ℓ	시간	0.008

- [주] ① 본 품은 공사현장의 비산먼지 발생억제를 위하여 물탱크(살수차)로 살수하는 품이다.
- ② 본 품의 살수두께는 1.5mm/회를 기준한 것이며, 살수폭은 4.0m를 기준한 것이다.
- ③ 본 품은 1회당의 살수작업을 기준한 것이므로, 살수면적은 살수횟수를 감안하여 산출해야 하며, 살수횟수는 현장여건을 고려하여 정한다.

〈살수면적 계산예〉

- 폭이 6m이고 길이가 100m인 부지를 1일 5회 살수하며, 살수 일수가 10일인 경우
- 살수면적 = $6\text{m} \times 100\text{m} \times 5\text{회/일} \times 10\text{일} = 30,000\text{m}^2$

- ④ 살수에 필요한 물을 현장에서 구득하기 어려워 급수시설을 설치하거나 상수도 등을 이용해야 할 경우에는 그 비용을 별도 계상한다.

제 II 편 기계설비공사

제 1 장 공 통 공 사

1-1 배관공사

1-1-1 슬리브 설치('13년 신설)

(개소당)

규 격(mm)	바닥		벽체	
	배 관 공 (인)	보통인부 (인)	배 관 공 (인)	보통인부 (인)
φ25 ~ 50	0.043	0.022	0.060	0.012
65 ~ 100	0.055	0.029	0.069	0.018
125 ~ 150	0.066	0.035	0.085	0.029
200 ~ 250	0.077	0.041	0.104	0.047
300 ~ 400	0.089	0.047	0.124	0.072

[주] ① 본 품은 배관 사전작업으로 먹줄치기, 마킹, 소운반, 슬리브 설치를 포함한다.

1-1-2 금속관 배관

1. 강관배관

가. 용접식('04년 보완, '13년 보완)

(1) 배관

(m당)

규 격(mm)	배관공(인)	보통인부(인)	규 격(mm)	배관공(인)	보통인부(인)
φ15	0.029	0.022	100	0.155	0.065
20	0.033	0.023	125	0.200	0.081
25	0.043	0.026	150	0.236	0.093
32	0.051	0.029	200	0.365	0.138
40	0.057	0.031	250	0.489	0.181
50	0.074	0.037	300	0.634	0.232
65	0.088	0.042	350	0.765	0.277
80	0.113	0.051	400	0.907	0.327
비 고	- 화장실 배관은 본 품에 20%, 기계실배관은 본 품의 30%를 가산한다. - 옥외배관(암거내)은 본 품에 10% 감한다.				

- [주] ① 본 품은 배관용 탄소 강관(KSD 3507)의 옥내일반배관 기준이다.
 ② 본 품은 인서트, 지지철물설치, 소운반, 절단, 배관(가용접), 배관시험을 포함한다.
 ③ 단열 지지대 및 관 지지대 설치 시에는 별도 계상한다.
 ④ 밸브류 설치품은 “1-2-1 밸브 및 콕류”를 적용하고, 관이음부속류의 설치품은 본 품에 포함되어 있다.

(2) 용접접합

(용접개소당)

규격(mm)	용접공(인)	규격(mm)	용접공(인)
φ15	0.036	100	0.152
20	0.043	125	0.184
25	0.052	150	0.216
32	0.062	200	0.281
40	0.070	250	0.345
50	0.085	300	0.409
65	0.105	350	0.456
80	0.121	400	0.519

- [주] ① 본 품은 아크용접으로 강관을 접합하는 품이다.
 ② 용접접합에 필요한 부자재는 별도 계상한다.

나. 나사식('04년 보완, '13년 보완)

(m당)

규격(mm)	배관공(인)	보통인부(인)
φ15	0.033	0.029
20	0.038	0.030
25	0.051	0.034
32	0.062	0.037
40	0.069	0.039
50	0.092	0.046
비고	- 화장실 배관은 본 품에 20%, 기계실배관은 본 품의 30%를 가산한다. - 옥외배관(압거내)은 본 품에 10% 감한다.	

- [주] ① 본 품은 배관용 탄소 강관(KSD 3507)의 옥내일반배관 기준이다.
 ② 본 품은 인서트, 지지철물설치, 소운반, 절단, 나사홈가공, 배관 및 나사접합, 배관시험을 포함한다.
 ③ 단열 지지대 및 관 지지대 설치 시에는 별도 계상한다.
 ④ 밸브류 설치품은 “1-2-1 밸브 및 콕류”를 적용하고, 관이음부속류의 설치품은 본 품에 포함되어 있다.

다. 그루브조인트식(Groove Joint)('00년 신설, '04년 보완, '13년 보완)

(m당)

규격(mm)	배관공(인)	보통인부(인)	규격(mm)	배관공(인)	보통인부(인)
φ25	0.049	0.026	200	0.444	0.116
32	0.061	0.030	250	0.582	0.139
40	0.069	0.032	300	0.742	0.154
50	0.093	0.040	350	0.893	0.178
65	0.112	0.045	400	1.056	0.204
80	0.145	0.054	450	1.187	0.225
100	0.219	0.067	500	1.318	0.246
125	0.260	0.079	550	1.444	0.266
150	0.322	0.088	600	1.576	0.287
비고	- 화장실 배관은 본 품에 20%, 기계실배관은 본 품의 30%를 가산한다. - 옥외배관(암거내)은 본 품에 10% 감한다.				

- [주] ① 본 품은 배관용 탄소 강관(KSD 3507) 및 배관용 스테인리스 강관(KSD 3576)의 옥내일반배관 기준이다.
- ② 본 품은 인서트, 지지철물설치, 소운반, 절단, 그루브 홈가공, 배관 및 그루브 접합, 배관시험을 포함한다.
- ③ 단열 지지대 및 관 지지대 설치 시에는 별도 계상한다.
- ④ 밸브류 설치품은 “1-2-1 밸브 및 콕류”를 적용하고, 관이음부속류의 설치품은 본 품에 포함되어 있다.

2. 동관 배관('93년 보완, '13년 보완)

가. 배관

(m당)

규격(mm)	배관공(인)	보통인부(인)	규격(mm)	배관공(인)	보통인부(인)
φ8	0.021	0.010	65	0.083	0.047
10	0.023	0.013	80	0.104	0.059
15	0.026	0.016	100	0.143	0.077
20	0.030	0.020	125	0.180	0.093
25	0.036	0.025	150	0.218	0.109
32	0.044	0.029	200	0.330	0.154
40	0.052	0.033	250	0.442	0.195
50	0.069	0.042			
비고	- 화장실 배관은 본 품에 20%, 기계실배관은 본 품의 30%를 가산한다. - 옥외배관(암거내)은 본 품에 10% 감한다.				

- [주] ① 본 품은 이음매 없는 구리합금관(KSD 5301)의 옥내일반배관 기준이다.
 ② 본 품은 인서트, 지지철물설치, 소운반, 절단, 배관(가용접), 배관시험을 포함한다.
 ③ 단열 지지대 및 관 지지대 설치 시에는 별도 계상한다.
 ④ 밸브류 설치품은 “1-2-1 밸브 및 콕류”를 적용하고, 관이음부속류의 설치품은 본 품에 포함되어 있다.

나. 용접접합

(용접개소당)

규격(mm)	용접공(인)	규격(mm)	용접공(인)
φ8	0.014	65	0.089
10	0.018	80	0.105
15	0.022	100	0.137
20	0.030	125	0.169
25	0.038	150	0.201
32	0.045	200	0.265
40	0.053	250	0.329
50	0.067		

[주] ① 본 품은 브레이징(Brazing)용접으로 동관을 접합하는 품이다.

[참고자료]

◦ Brazing 용접 소모재료

(용접개소당)

규격mm	용접봉(g)	플럭스(g)	산소(ℓ)	아세틸렌(g)
φ6	0.3	0.05	2.5	3.8
8	0.5	0.08	4.0	4.5
10	0.8	0.11	5.4	5.9
15	1.2	0.15	7.5	8.0
16	1.8	0.22	10.8	11.4
20	2.5	0.32	15.8	16.5
25	4.0	0.49	19.0	20.2
32	5.2	0.65	27.2	28.6
40	6.9	0.86	35.0	37.0
50	11.2	1.40	45.8	48.6
65	15.4	1.92	57.9	61.3
80	21.0	2.62	80.8	85.4
100	36.6	4.58	127.8	135.0
125	56.3	7.02	158.8	167.7
150	78.9	9.89	254.0	268.3
200	173.5	13.25	615.7	650.5

3. 스테인리스강관 배관

가. 프레스식('92년 보완, '13년 보완)

(m당)

규격(mm)	배관공(인)	보통인부(인)	규격(mm)	배관공(인)	보통인부(인)
13SU	0.034	0.017	50	0.084	0.043
20	0.045	0.023	60	0.109	0.057
25	0.053	0.027	75	0.126	0.066
30	0.067	0.034	80	0.165	0.087
40	0.078	0.040	100	0.192	0.102
비고	- 화장실 배관은 본 품에 20%, 기계실배관은 본 품의 30%를 가산한다. - 옥외배관(암거내)은 본 품에 10% 감한다.				

- [주] ① 본 품은 일반 배관용 스테인리스 강관(KSD 3595)의 옥내일반배관 기준이다.
 ② 본 품은 인서트, 지지철물설치, 소운반, 절단, 배관 및 프레스 접합, 배관시험을 포함한다.
 ③ 단열 지지대 및 관 지지대 설치 시에는 별도 계상한다.
 ④ 밸브류 설치품은 “1-2-1 밸브 및 콕류”를 적용하고, 관이음부속류의 설치품은 본 품에 포함되어 있다.
 ⑤ Bending가공이 필요한 경우에는 별도 계상한다.

나. 용접식('92년 보완, '13년 보완)

(1) 배관

(m당)

규격(mm)	배관공(인)	보통인부(인)	규격(mm)	배관공(인)	보통인부(인)
φ6	0.020	0.013	65	0.097	0.040
8	0.021	0.013	80	0.110	0.045
10	0.026	0.014	90	0.144	0.060
15	0.028	0.015	100	0.158	0.066
20	0.033	0.017	125	0.211	0.088
25	0.048	0.022	150	0.240	0.101
32	0.059	0.025	200	0.341	0.135
40	0.065	0.027	250	0.458	0.187
50	0.079	0.032	300	0.618	0.231
비고	- 화장실 배관은 본 품에 20%, 기계실배관은 본 품의 30%를 가산한다. - 옥외배관(암거내)은 본 품에 10% 감한다.				

- [주] ① 본 품은 배관용 스테인리스 강관(KSD 3576)의 옥내일반배관 기준이다.
 ② 본 품은 인서트, 지지철물설치, 소운반, 절단, 배관(가용접), 배관시험을 포함한다.

- ③ 단열 지지대 및 관 지지대 설치 시에는 별도 계상한다.
- ④ 밸브류 설치품은 “1-2-1 밸브 및 콕류”를 적용하고, 관이음부속류의 설치품은 본 품에 포함되어 있다.
- ⑤ Bending가공이 필요한 경우에는 별도 계상한다.

(2) 용접접합

(용접개소당)

규격(mm)	용접공(인)	규격(mm)	용접공(인)
φ6	0.036	65	0.119
8	0.040	80	0.135
10	0.045	90	0.151
15	0.050	100	0.167
20	0.057	125	0.199
25	0.066	150	0.231
32	0.077	200	0.295
40	0.084	250	0.359
50	0.099	300	0.423

[주] 본 품은 알곤용접으로 스테인리스 강관을 접합하는 품이다.

[참고자료]

- 알곤용접 소모재료

(용접개소당)

규격mm	용접봉(kg)	Argon(ℓ)
φ15	0.007	64
20	0.013	95
25	0.020	129
40	0.040	191
50	0.055	265
65	0.168	343
80	0.213	430
90	0.257	565
100	0.313	699
125	0.443	1,098
150	0.601	1,285
200	1.007	2,170
250	1.455	3,060
300	2.070	3,945

다. 스테인리스 주름관('92년 보완, '13년 보완)

(m당)

규격(mm)	배관공(인)	보통인부(인)
φ15	0.034	0.027

- [주] ① 본 품은 스테인리스 주름관의 옥내일반배관 기준이다.
 ② 본 품은 인서트, 지지철물설치, 소운반, 절단, 배관 및 접합, 배관시험을 포함한다.
 ③ 단열 지지대 및 관 지지대 설치 시에는 별도 계상한다.

4. 주철관 배관

가. 기계식접합(Mechanical Joint)('96년 보완, '01년 보완, '13년 보완)

(접합개소당)

규격(mm)	배관공(인)	보통인부(인)
φ50	0.152	0.081
65	0.193	0.089
75	0.219	0.094
100	0.287	0.107
125	0.352	0.120
150	0.399	0.130
200	0.523	0.154
비고	- 철거는 신설의 50%(재사용을 고려치 않을 때)로 계상한다.	

- [주] ① 본 품은 배수용 주철관(KSD 4307)의 옥내천장배관 기준이다.
 ② 본 품은 인서트, 지지철물설치, 소운반, 절단, 배관 및 접합, 배관시험을 포함한다.
 ③ 단열 지지대 및 관 지지대 설치시에는 별도 계상한다.

나. 수밀밴드 접합('13년 신설)

(접합개소당)

규격(mm)	배관공(인)	보통인부(인)
φ50	0.143	0.066
65	0.175	0.083
75	0.196	0.094
100	0.248	0.122
125	0.300	0.150
150	0.353	0.178
200	0.434	0.220

- [주] ① 본 품은 배수용 주철관(KSD 4307)의 노허브(no-hub)관 접합 기준이다.
 ② 본 품은 옥내 천장배관 기준이다.
 ③ 본 품은 인서트, 지지철물설치, 소운반, 절단, 배관 및 접합, 배관시험을 포함한다.
 ④ 단열 지지대 및 관 지지대 설치시에는 별도 계상한다.

1-1-3 비금속관 배관

1. 경질관 배관

가. 접착제 접합(T.S식)('13년 보완)

(m당)

규격(mm)	배관공(인)	보통인부(인)	규격(mm)	배관공(인)	보통인부(인)
φ25	0.047	0.037	75	0.117	0.063
30	0.054	0.040	100	0.147	0.074
35	0.060	0.041	125	0.178	0.085
40	0.067	0.043	150	0.207	0.093
50	0.086	0.047	200	0.266	0.112
65	0.104	0.059			

- [주] ① 본 품은 일반용 경질 폴리염화 비닐관(KSM 3404)의 옥내일반배관 기준이다.
 ② 본 품은 인서트, 지지물 설치, 소운반, 절단, 배관 및 접합, 배관시험을 포함한다.
 ③ 단열 지지대 및 관 지지대 설치시에는 별도 계상한다.

나. 소켓 접합('13년 신설)

(m당)

규격(mm)	배관공(인)	보통인부(인)	규격(mm)	배관공(인)	보통인부(인)
φ10	0.021	0.011	50	0.034	0.018
13	0.021	0.012	65	0.038	0.021
16	0.022	0.012	75	0.049	0.026
20	0.023	0.013	100	0.064	0.034
25	0.025	0.014	125	0.075	0.041
30	0.026	0.014	150	0.094	0.051
35	0.027	0.015	200	0.118	0.064
40	0.029	0.016			

- [주] ① 본 품은 일반용 경질 폴리염화 비닐관(KSM 3404)의 옥내일반배관 기준이다.
 ② 본 품은 인서트, 지지물 설치, 소운반, 절단, 배관 및 접합, 배관시험을 포함한다.
 ③ 단열 지지대 및 관 지지대 설치시에는 별도 계상한다.

2. 연결관 배관

가. 폴리부틸렌(PB)관('96년 신설, '13년 보완)

(1) 일반 배관

(m당)

규격(mm)	배관공(인)	보통인부(인)
φ16	0.038	0.015
20	0.042	0.017

[주] ① 본 품은 폴리부틸렌(PB)관(KSM 3363)의 옥내난방배관을 기준한 것이다.

② 본 품은 절단, 소운반, 배관 및 고정철물 설치, 접합, 배관시험을 포함한다.

(2) 이중관 배관

(m당)

규격(mm)	배관공(인)	보통인부(인)
φ16	0.048	0.021
20	0.053	0.023

[주] ① 본 품은 합성수지제 휨(가요) 전선관(KSC 8454) 중 CD(Combine Duct)관 내에 폴리부틸렌(PB)관이 삽입된 이중관의 옥내바닥배관을 기준한 것이다.

② 본 품은 절단, 소운반, 배관 및 고정철물 설치, 접합, 배관시험을 포함한다.

나. 가교화 폴리에틸렌관('13년 보완)

(m당)

규격(mm)	배관공(인)	보통인부(인)
φ16	0.029	0.014
20	0.036	0.018

[주] ① 본 품은 가교화 폴리에틸렌(PE-X)관 (KSM 3357)의 옥내난방배관 기준이다.

② 본 품은 절단, 소운반, 배관 및 고정철물 설치, 접합, 배관시험을 포함한다.

1-2 배관부속품 및 밸브 장치설치

1-2-1 밸브 및 콧류

1. 일반밸브 및 콧류 설치('07년 보완, '13년 보완)

(개당)

규격 (mm)	배관공 (인)	보통인부 (인)	규격 (mm)	배관공 (인)	보통인부 (인)
φ15 ~ 25	0.050	-	125	0.278	0.121
32 ~ 50	0.074	-	150	0.343	0.147
65	0.108	0.073	200	0.471	0.188
80	0.141	0.083	250	0.616	0.230
100	0.214	0.105	300	0.788	0.261
비고	- 철거는 신설의 50%(재사용 미 고려시), 60%(재사용 고려시)로 계상한다				

[주] ① 본 품은 설치위치 선정, 소운반, 설치, 작동시험 및 마무리 작업이 포함되어 있다.

2. 감압밸브장치 설치('04년 보완, '13년 보완)

(조당)

규격 (mm)	배관공 (인)	보통인부 (인)	규격 (mm)	배관공 (인)	보통인부 (인)
φ 15	2.084	0.212	65	5.477	1.047
20	2.527	0.295	80	6.224	1.297
25	2.934	0.379	100	7.220	1.631
32	3.462	0.496	125	8.465	2.049
40	4.020	0.629	150	9.710	2.466
50	4.668	0.796	200	11.815	3.301
비고	- 밸런스 파이프를 필요로 할 경우에는 30% 가산한다. - 철거는 신설의 50%(재사용을 고려치 않을 때)로 계상한다.				

[주] ① 본 품은 감압밸브, 게이트밸브, 글로브밸브, 스트레이너, 압력계, 안전밸브 등 바이패스 배관조립 및 설치, 배관시험 품이 포함되어 있다.

② 밸런스 파이프를 필요로 하지 않을 경우를 기준한 것이다.

③ 온도조절장치도 본 품에 준한다.

3. 스팀트랩 장치 설치('14년 보완)

(조당)

규격(mm)	단위	수 량	
		배 관 공	보통인부
φ 15	인	0.632	0.235
20	인	0.856	0.319
25	인	1.081	0.402
32	인	1.396	0.519
40	인	1.756	0.653
50	인	2.206	0.820
비 고	- 철거는 신설의 50%(재사용을 고려치 않을 경우)로 계상한다.		

- [주] ① 본 품은 트랩, 게이트밸브, 글로브밸브, 스트레이너, 바이패스 배관조립 및 설치, 배관시험을 포함한다.
 ② 본 품은 고압버킷 및 저압벨로스형 트랩을 포함한다.
 ③ 바이패스 구간에 기타 부속품이 추가되는 경우에는 별도 계상한다.
 ④ 스팀트랩 장치 설치를 위한 지지대 및 가대설치는 별도 계상한다.

4. 수격방지기 설치('02년 신설)

(개당)

규격(mm)	배 관 공 (인)	보통인부 (인)	규격(mm)	배 관 공 (인)	보통인부 (인)
Φ15 ~ 25	0.028	-	100	0.136	0.045
32 ~ 50	0.056	-	125	0.181	0.060
65	0.073	0.024	150	0.226	0.075
80	0.100	0.033	200	0.316	0.105

- [주] ① 본 품은 나사(삽입)접합식, 플랜지접합식 설치기준이다.
 ② 본 품에는 설치위치 선정, 소운반, 수격방지기 설치, 작동시험 및 마무리 작업이 포함되어 있다.
 ③ 수격방지기를 설치하기 위하여 벽체 홈파내기가 필요한 경우 별도 계상한다.

1-2-2 측정 및 분배장치

1. 유량계 설치('92년 보완, '11년 보완, '14년 보완)

(개당)

규격(mm)	보호통		유량계	
	배관공(인)	보통인부(인)	배관공(인)	보통인부(인)
Φ 13~15	0.148	0.148	0.102	0.102
20~32	0.188	0.188	0.122	0.122
40~50	0.253	0.253	0.155	0.155
65~80	-	-	0.484	0.484
100~150	-	-	0.578	0.578
200~300	-	-	0.909	0.909
비고	<ul style="list-style-type: none"> - 건축물내의 유량계 설치위치·형태가 개소별로 상이하거나 연속작업이 불가능한 경우는 본 품의 20%를 가산한다. - 보호통·뚜껑철거 및 재설치가 요구되는 경우에는 보통인부 0.02인을 가산한다. - 동일장소에서 수도미터, 온수미터를 병행 설치시에는 단독 설치품에 30%를 가산한다. - 유량계 교체시(해체 후 재부착) 설치품에 배관공은 33%, 보통인부는 19%를 가산한다. - 동일장소에서 수도미터, 온수미터 병행 교체시(해체후 재부착)에는 단독 설치품에 배관공은 95%, 보통인부는 49%를 가산한다. 			

- [주] ① 본 품은 수도미터(급수용), 온수미터(급탕용, 난방용)의 옥내배관 설치 기준이다.
 ② 본 품에는 소운반, 가배관 철거, 유량계설치, 작동시험 및 마무리 작업이 포함되어 있다.

2. 원격식 유량계 설치('14년 보완)

(개당)

규격(mm)	단위	수량	
		배관공	보통인부
Φ 13 ~15	인	0.112	0.112
20 ~32	인	0.132	0.132

- [주] ① 본 품은 원격식 냉수용 수도미터, 원격식 온수미터의 옥내배관 설치 품이다.
 ② 본 품은 소운반, 가배관 철거, 유량계 설치, 전선관 결선, 시험·점검을 포함한다.
 ③ 밸브, 스트레이너 및 주위배관 설치 품은 별도 계상한다.
 ④ 전선관 배관 및 입선, 지시부 설치는 별도 계상한다.

3. 적산열량계 설치('03년 보완, '04년 보완)

가. 세대용('14년 보완)

(개당)

규격(mm)	단위	수량	
		배관공	보통인부
φ 13 ~ 15	인	0.122	0.122
20 ~ 32	인	0.142	0.142

[주] ① 본 품은 적산열량계의 옥내배관 설치 품이다.

② 본 품은 소운반, 가배관 철거, 적산열량계 및 감온부 설치, 전선관 결선, 시험·점검을 포함한다.

③ 밸브, 스트레이너 및 주위배관 설치 품은 별도 계상한다.

④ 전선관 배관 및 입선, 지시부 설치는 별도 계상한다.

나. 건물용('14년 보완)

(개당)

규격(mm)	단위	수량	
		배관공	보통인부
φ 50	인	0.424	0.424
65	인	0.478	0.478
80	인	0.489	0.489
125	인	0.521	0.521
150	인	0.634	0.634

[주] ① 본 품은 가배관을 철거하고, 건물입구(지하층 또는 기계실)에 적산열량계를 설치하는 품이다.

② 본 품은 소운반, 배관세정작업, 적산열량계 및 온도감지기 설치, 전선관 결선, 시험·점검 품이 포함된 것이다.

③ 밸브, 스트레이너 및 연결배관 조립 품은 별도 계상한다.

④ 전선관 배관 및 입선, 지시부 설치는 별도 계상한다.

다. 산업용

(대당)

규격(mm)	플랜트배관공(인)	특별인부(인)	계장공(인)
φ32	0.71	0.71	0.71
50	0.75	0.75	0.75
100	0.85	0.85	0.85
150	0.95	0.95	0.95

[주] ① 본 품은 가배관을 철거하고, 지역난방공사와 같이 산업용으로 적산열량계를 설치하는 것으로서 시험·소운반이 포함되어 있다.

② 본 품은 배관세정작업, 유량계, 온도감지기, 열량지시계, 단자함을 설치하는 것

과 이들 간의 전기배선 및 결선을 포함한다.

- ③ 전선관, 밸브, 스트레이너 설치품은 별도 계상한다.
- ④ 열량지시계는 노출기준이며 매립 시는 별도 계상한다.

4. 온수분배기 설치('13년 보완)

(개당)

규격	배관공(인)	보통인부(인)
2구	0.308	0.162
3구	0.365	0.186
4구	0.421	0.209
5구	0.466	0.227
6구	0.507	0.243
7구	0.545	0.257

[주] ① 본 품은 소운반, 조립, 설치, 배관연결, 밸브 및 커넥터 설치, 배관시험을 포함한다.

② 본 품의 규격은 공급 및 환수 헤더 개수 기준이며 퇴수구는 제외한다.

1-2-3 신축이음

1. 익스팬션조인트 설치('07년 보완)

(개당)

규격(mm)	복식		단식	
	배관공(인)	보통인부(인)	배관공(인)	보통인부(인)
Φ 20~25	0.219	0.142	0.195	0.122
32	0.344	0.198	0.306	0.169
40	0.459	0.244	0.408	0.209
50	0.611	0.301	0.544	0.258
65	0.857	0.385	0.762	0.330
80	1.119	0.468	0.995	0.401
100	1.490	0.577	1.325	0.494
125	1.985	0.711	1.766	0.609
150	2.510	0.844	2.232	0.723
200	3.633	1.107	3.231	0.948

비고 - 철거는 신설의 50%(재사용을 고려치 않을 때)로 계상한다.

[주] ① 본 품에는 자재 및 공구 소운반, 설치위치 재단, 플랜지 접합(강관) 또는 동관 용접, 벽체 앵커 설치, 고정바 취부, 수압시험, 고정바 및 고정핀 제거, 정리 및 마무리 작업이 포함되어 있다.

② 지지대 설치가 필요한 경우 별도 계상한다.

2. 플렉시블커넥터 설치('07년 신설, '13년 보완)

(개당)

규격	배관공(인)	보통인부(인)
φ15 ~25	0.034	0.025
32 ~50	0.083	0.046
65	0.191	0.095
80	0.260	0.114
100	0.400	0.151
125	0.560	0.193
150	0.696	0.237
200	0.968	0.315
250	1.250	0.393
300	1.512	0.461
비고	- 철거는 신설의 50%(재사용을 고려치 않을 때)로 계상한다.	

[주] ① 본 품은 진동을 흡수하는 플렉시블커넥터의 설치품이며, 커넥팅로드_플랜지접합형 기준이다.

② 본 품은 소운반, 수평보기, 콘트롤로드설치, 배관시험이 포함되어 있다.

③ 플렉시블조인트의 경우 본 품을 준용하여 적용할 수 있다.

3. 입상관 방진가대('93년 신설)

(조당)

규격(mm)	배관공(인)	용접공(인)
φ50	0.093	0.093
65	0.093	0.093
80	0.109	0.109
100	0.125	0.125
125	0.125	0.125
150	0.140	0.140
200	0.156	0.156
250	0.197	0.197
300	0.239	0.239
350	0.281	0.281

[주] ① 본 품은 옥내기준, 입상관 방진가대 설치품으로 지지채널 가대설치는 제외된 것이다.

② 볼트체결, 클램프체결, 클램프와 강관이음매용접, 소운반 및 조정이 포함된 것이다.

1-3 단열공사(보온, 보냉, 방로)

1-3-1 관 보온('92년 보완, '14년 보완)

(m당)

구 분		단위	고무발포보온재		발포폴리에틸렌보온재	
규격 (mm)	보온두께 (mm)		보온공	보통인부	보온공	보통인부
φ 15	25이하	인	0.034	0.005	0.024	0.002
	50이하	인	0.057	0.008	0.040	0.003
20	25이하	인	0.040	0.005	0.028	0.002
	50이하	인	0.065	0.008	0.046	0.003
25	25이하	인	0.045	0.006	0.031	0.002
	50이하	인	0.069	0.009	0.048	0.003
32	25이하	인	0.053	0.007	0.036	0.003
	50이하	인	0.082	0.011	0.055	0.005
40	25이하	인	0.062	0.008	0.042	0.003
	50이하	인	0.095	0.012	0.064	0.005
50	25이하	인	0.073	0.010	0.049	0.004
	50이하	인	0.112	0.015	0.075	0.006
65	25이하	인	0.089	0.012	0.059	0.005
	50이하	인	0.120	0.016	0.080	0.007
80	25이하	인	0.106	0.014	0.070	0.005
	50이하	인	0.140	0.018	0.092	0.007
100	25이하	인	0.128	0.017	0.084	0.006
	50이하	인	0.160	0.021	0.105	0.008
125	25이하	인	0.155	0.021	0.101	0.008
	50이하	인	0.194	0.026	0.126	0.010

구 분		단위	고무발포보온재		발포폴리에틸렌보온재	
규격 (mm)	보온두께 (mm)		보온공	보통인부	보온공	보통인부
150	25이하	인	0.183	0.025	0.119	0.009
	50이하	인	0.227	0.031	0.147	0.011
200	25이하	인	0.235	0.032	0.154	0.012
	50이하	인	0.267	0.036	0.175	0.014
250	25이하	인	0.283	0.039	0.186	0.014
	50이하	인	0.303	0.042	0.202	0.015
300	25이하	인	0.328	0.047	0.217	0.017
	50이하	인	0.344	0.049	0.228	0.018
비 고	<ul style="list-style-type: none"> - 유리면보온재(글라스울)로 보온하는 경우는 고무발포보온재 품에 90%를 적용한다. - 결로방지를 위해 보온전 사전 비닐감기가 필요한 경우는 발포폴리에틸렌보온재 설치 품의 15%를 적용한다. - 다음의 경우에는 기준품을 할증하여 적용한다. 					
	할 증 요 인					할증율
	- 고무발포보온재의 마감재를 시공하지 않는 경우					- 10%
	- 은박 발포폴리에틸렌보온재로 시공할 경우					- 5%
- 마감재를 폴리프로필렌 sheet(APS 또는 TS커버)로 시공할 경우					15%	

- [주] ① 본 품은 고무발포보온재, 발포폴리에틸렌보온재로 기계설비 배관을 보온하는 품이다.
- ② 본 품은 보온재의 소운반, 보온재 재단, 보온재, 마감재 및 알루미늄 밴드 설치, 마무리 작업을 포함한다.
- ③ 마감재는 PVC 보온테이프(매직테이프)를 기준한다.
- ④ 배관부속 및 밸브 등의 보온은 “제III편 1-3-1 배관 보온”을 참조하여 별도 계상한다.

1-3-2 함석마감 보온

1. 칼라함석 배관보온('14년 보완)

가. 공장가공

(m당)

구 분		단위	수 량	
규격 (mm)	보온두께 (mm)		보온공	보통인부
φ15	25t	인	0.075	0.012
20	25t	인	0.079	0.013
25	25t	인	0.083	0.013
32	25t	인	0.089	0.014
40	25t	인	0.093	0.015
50	25t	인	0.101	0.016
65	40t	인	0.133	0.021
80	40t	인	0.142	0.023
100	40t	인	0.159	0.026
125	40t	인	0.177	0.028
150	40t	인	0.194	0.031
200	50t	인	0.243	0.039
250	50t	인	0.278	0.045
300	50t	인	0.314	0.051

[주] ① 본 품은 공장에서 가공된 상태의 칼라함석을 사용하여 배관을 보온하는 품이다.

② 본 품은 보온재의 소운반, 보온재 설치, 마무리 작업을 포함한다.

③ 규격은 본관의 규격을 의미하며, 보온두께는 관보온재 설치두께를 의미한다.

나. 현장가공

(m당)

규격	보온두께	보온통(m)	함석(m ²)	보온공	덕트공
φ 15	25t	1.05	0.38	0.049	0.078
20	"	"	0.40	0.052	0.082
25	"	"	0.43	0.056	0.088
32	"	"	0.50	0.062	0.103
40	"	"	0.52	0.068	0.106
50	"	"	0.57	0.074	0.116
65	40t	"	0.71	0.090	0.146
80	"	"	0.76	0.099	0.156
100	"	"	0.86	0.129	0.177
125	"	"	0.97	0.148	0.199
150	"	"	1.07	0.174	0.220
200	50t	"	1.35	0.218	0.277
250	"	"	1.55	0.265	0.318
300	"	"	1.76	0.326	0.362

[주] ① 원자재상태의 함석을 가공하여 마감하는 품이다.

② 함석두께 0.3mm를 기준으로 한 것이다.

③ 본 품은 보온재의 소운반이 포함되었으며 잡재료는 별도 계상한다.

2. 함석마감 밸브보온(30~50t)('92년 신설)

(개소당)

규격(mm)	함석	보온공	함석공
φ50 이하	1.21(m ²)	0.194	0.653
65	1.31	0.206	0.746
80	1.51	0.219	0.840
100	1.72	0.285	0.933
125	2.06	0.311	1.028
150	2.39	0.338	1.120
200	3.16	0.379	1.306

- [주] ① 본 품 보온재 소운반이 포함되었으며 잡자재는 별도 계상한다.
 ② 원자재상태의 함석을 가공하여 마감하는 품이다.
 ③ 함석마감은 밸브의 보수가 용이한 개폐형을 기준으로 한 것이다.
 ④ 함석두께 0.4mm를 기준으로 한 것이다.

1-3-3 덕트 보온('14년 보완)

1. 각형덕트 보온

(m²당)

구 분	단 위	고무발포보온재 발포폴리에틸렌보온재		유리면보온재 (글라스울)	
		보온공	보통인부	보온공	보통인부
25mm 이하	인	0.257	0.046	0.304	0.054
50mm 이하	인	0.286	0.051	0.338	0.060

- [주] ① 본 품은 접착제가 부착된 고무발포 보온재, 발포 폴리에틸렌 보온재와 접착제가 부착되지 않은 유리면보온재(글라스울)로 덕트를 보온하는 품이다.
 ② 본 품은 보온재의 소운반, 보온재 재단, 보온재 및 알루미늄밴드 설치, 마무리 작업을 포함한다.

2. 원형덕트 보온

(m²당)

구 분	단 위	고무발포보온재 발포폴리에틸렌보온재		유리면보온재 (글라스울)	
		보온공	보통인부	보온공	보통인부
25mm 이하	인	0.261	0.047	0.308	0.056
50mm 이하	인	0.290	0.052	0.343	0.061

- [주] ① 본 품은 접착제가 부착된 고무발포 보온재, 발포 폴리에틸렌 보온재와 접착제가 부착되지 않은 유리면보온재(글라스울)로 덕트를 보온하는 품이다.
 ② 본 품은 보온재의 소운반, 보온재 재단, 보온재 및 알루미늄밴드 설치, 마무리 작업을 포함한다.

1-3-4 발열선('06년 신설, '14년 보완)

1. 발열선 설치

(m당)

구 분	단 위	수 량	
		기계설비공	보통인부
세대내	인	0.015	-
공용부위	인	0.017	0.006

[주] ① 본 품은 작업준비, 소운반, 발열선 설치가 포함되어 있다.

② 본 품의 적용범위는 다음을 참고한다.

적용 항목	적용 범위	미적용 범위
발열선 설치	<ul style="list-style-type: none"> · 발열선 설치 및 고정 (유리면 접착 테이프 사용) · 램프킷트 설치 및 연결 · 파워커넥션킷트 설치 및 연결 · 분기부 Tee Splice 설치 · 관말 End Seal 설치 · 온도센서 설치 · 발열선 경고판 설치 	<ul style="list-style-type: none"> · 온도센서 연결 강제전선관 배관 및 배선 인입

2. 분전함 설치

(개소당)

구 분	단 위	수 량
기계설비공	인	0.271
보 통 인 부	인	0.135

[주] ① 본 품은 작업준비, 소운반, 분전함 위치선정 및 고정, 작동시험 및 정리가 포함되어 있다.

② 본 품의 적용범위는 다음을 참고한다.

적용 항목	적용 범위	미적용 범위
분전함 설치	<ul style="list-style-type: none"> · 분전함 설치 및 고정 · 배선 인입부 가공 · 분전함 내부 배선 및 결선 · 작동시험 및 정리 	<ul style="list-style-type: none"> · 전기 인입 및 결선 · 파워커넥션킷트 연결부 강제전선관 배관 및 배선 인입

1-4 도장 및 방청공사

1-4-1 도장 면적환산

구 분	소 요 면 적 계 산	비 고
철 판 및 형 강 류	작은부재 : 55~66m ² /ton 보통부재 : 33~50m ² /ton 큰 부 재 : 23~26.4m ² /ton	두께가 4t~4.5t의 철판 및 형강구조 두께가 5t~8t의 철판 및 형강구조 두께가 9t~11t의 철판 및 형강구조
기 기 류 (표면)	소형tank 및 heater:13m ² /ton compressor 및 pump:6m ² /ton fan류:10m ² /ton motor류:6m ² /ton	

1-4-2 바탕만들기

(m²당)

구 분	자 재			인 력	
	규 격	단 위	수 량	도 장 공	보통인부
Shot Blast	steel shot	kg	0.215	0.0375	0.0125
	φ 1mm 기준		0.415		
Sand Blast	규사함유량	m ³	0.0508	0.0329 (모래분사공)	0.036
	80%				
Power Tool	동력 Brush	개	0.03	0.1	-
Wire Brush	Gasolin	ℓ	0.05	-	0.05
	Wire Brush	개	0.016		

- [주] ① 본 품에는 모래의 현장 소운반 shot의 소운반 및 회수가 포함되어 있다.
 ② 모래 및 shot의 수량은 녹의 정도 및 회수 조건에 따라 조정 적용한다.
 ③ 모래의 채집, 적사, 운반, 굽기는 채집조건에 따라 별도 계상한다.
 ④ 장비 및 공구손료 소모재료는 별도 계상한다.
 ⑤ 소형 형강(100mm 미만) 구조일 경우 50% 가산한다.

1-4-3 녹막이페인트 칠

(m²당)

구분	단위	1회	2회	3회
녹막이페인트	ℓ	0.080	0.161	0.182
시너	ℓ	0.004	0.008	0.012
연마지	매	0.05	0.05	0.05
도장공	인	0.019	0.03	0.046

- [주] ① 본 품에는 재료할증 및 소운반이 포함되어 있다.
 ② 바탕만들기를 위한 재료 및 품은 “1-4-2 바탕만들기”를 적용하여 별도 계상한다.
 ③ 공구손료는 인력품의 2%로 계상한다.
 ④ 천장칠을 할 때에는 재료 및 인력품을 20% 가산한다.
 ⑤ 소모재료는 필요에 따라 “1-4-4 조합페인트칠”을 적용하여 별도 계상한다.
 ⑥ 비계사용시에는 높이 6~9m까지는 품을 15% 가산하고 높이 9m를 초과하는 경우 매 3m 증가마다 품을 5%씩 가산한다.
 ⑦ 본 품에는 2회 및 3회의 재료량 및 인력은 각 횟수의 재료량 및 인력을 합산한 누계수치이다.
 ⑧ 본 품은 붓으로 칠할 때의 품이다.

1-4-4 조합페인트 칠 ('03년 보완)

(m²당)

바탕별	재료명	구분 단위	칠 수 량			도 장 공(인)		
			1회	2회	3회	1회	2회	3회
칠재면	조합페인트	ℓ	0.081	0.166	0.246	0.023	0.046	0.065
	시너	ℓ	0.004	0.008	0.012			
	퍼티	kg	0.08	0.08	0.08			
	연마지	매	0.05	0.10	0.15			
회플반라죽스밋틱	조합페인트	ℓ	0.139	0.229	0.338	0.027	0.055	0.079
	시너	ℓ	0.020	0.030	0.040			
	퍼티	kg	0.006	0.006	0.006			
	연마지	매	0.25	0.50	0.50			
함석면	조합페인트	ℓ	0.115	0.201	-	0.013	0.03	-
	시너	ℓ	0.012	0.023				
	연마지	매	0.25	0.50				
텍스면	조합페인트	ℓ	0.218	0.417	0.580	0.041	0.060	0.097
	시너	ℓ	0.041	0.061	0.081			
	연마지	매	0.07	0.14	0.14			
모르타르면	조합페인트	ℓ	0.139	0.269	0.393	0.027	0.055	0.079
	시너	ℓ	0.030	0.045	0.051			
	퍼티	kg	0.006	0.006	0.006			
	연마지	매	0.25	0.50	0.50			

- [주] ① 본 품에는 재료의 할증률 및 소운반품이 포함되어 있다.
 ② 바탕만들기를 위한 재료 및 품은 “1-4-2 바탕만들기”에 준하여 별도 계상한다.
 ③ 공구손료는 인력품의 2%로 계상한다.
 ④ 천장칠을 할 때에는 재료 및 인력품을 20% 가산한다.
 ⑤ 비계사용시에는 높이 6~9m까지는 인력의 15% 가산하고 높이 9m를 초과하는 경우 매 3m 증가마다 인력품을 5%씩 가산한다.
 ⑥ 철재면 및 함석면의 바탕처리가 필요할 때에는 재료 및 인력품을 별도 계상한다.
 ⑦ 소모재료비는 주재료비의 5%(붓칠, 로울러칠) 또는 10%(뿔칠)로 계상한다.
 ⑧ 본 품에는 2회 및 3회의 재료량 및 인력품은 각 횟수의 재료량 및 인력품을 합산한 누계 수치이다.
 ⑨ 연마지 치수는 KSL 6003의 22.8cm×28cm를 기준한 것이다.
 ⑩ 외벽에서 층의 구분을 할 수 없을 때에는 층고를 3.6m로 기준하여 층수를 환산하고 내벽 높이에서도 3.6m를 기준하여 환산 적용한다.
 ⑪ 본 표의 품은 붓으로 칠할 때의 경우이며, 뿔칠을 할 때에는 분무기 1회 뿔기에 도장공 0.003인/m²를 기준으로 한다.

1-4-5 알루미늄페인트 칠

(m²당)

재 료 명	구분		수 량			
	단위		1 회	2 회	3 회	
녹 막 이 페 인 트	ℓ		0.077	0.077	0.077	
알 루 미 늄 페 인 트	ℓ			0.063	0.126	
시	너	ℓ	0.004	0.008	0.012	
퍼	티	kg		0.08	0.08	
연	마	지		0.125	0.125	
도	장	공	인	0.019	0.054	0.085

- [주] ① 본 품에는 재료할증 및 소운반품이 포함되어 있다.
 ② 바탕만들기를 위한 재료 및 인력품은 “1-4-2 바탕만들기”를 적용하여 별도 계상한다.
 ③ 공구손료는 인력품의 2%로 계상한다.
 ④ 본 품은 솔칠일 때이고, 뿔칠로 할 때는 희석재를 별도 계상한다.
 ⑤ 소모재료는 필요에 따라 “1-4-4 조합페인트칠”를 적용하여 별도 계상한다.

- ⑥ 지상 6~9m까지는 인력품을 15% 가산하고, 높이 9m를 초과하는 경우 매3m 증가마다 5%씩 가산한다.
- ⑦ 천장인 경우에는 재료 및 인력품을 20% 가산한다.
- ⑧ 본 표에서 2회 및 3회의 재료량 및 인력은 각 횟수별 재료량 및 인력품을 합산한 누계 수치이다.

1-4-6 난방설비페인트 칠

(m²당 1회칠)

구 분	물량(ℓ)	도장공(인)	용 도
알 루 미 늄 페 인 트 (은 분)	0.146	0.054	난방용노출관 및 방열기용
광 명 단	0.132	0.038	파이프탱크덕트 방청칠
용해아연페인트 및 색페인트	0.132	0.038	” 끝매기칠
”	0.165	0.054	보온후 끝매기칠
수 성 도 료 (내 부 용)	0.309	0.054	보온마포칠
내 산 도 료	0.255	0.054	파이프, 탱크, 덕트의내상용
콜 타 르 (보 통 아 스 팔 트)	0.346	0.054	옥외보온 마포칠
보 일 류	0.064	-	광명단 색페인트 용해용

- [주] ① 2회칠은 1회칠품에 60% 가산한다.
- ② 특수도료칠은 별도 계상한다.
- ③ 바닥처리의 재료 및 인력품은 별도 계상한다.
- ④ 지상 6~9m까지 인력품은 15% 가산하고, 9m를 초과하는 경우 3m 증가마다 5%씩 가산한다.
- ⑤ 천장인 경우 20% 가산하고, 거친 바탕품은 30% 가산한다.

1-4-7 수성페인트 칠(합성수지 에멀션 페인트)

1. 롤러 칠

(m²당)

재 료 명	구 분 단 위	칠 수 량			도 장 공(인)		
		1회	2회	3회	1회	2회	3회
에멀션페인트	ℓ	0.098	0.197	0.296	0.021	0.046	0.071
연 마 지	매	-	0.125	0.25			

- [주] ① 본 품에는 재료할증 및 소운반품이 포함되어 있다.
 ② 바탕만들기를 위한 재료 및 인력품은 “1-4-2 바탕만들기”를 적용하여 별도 계상한다.
 ③ 착색제는 필요에 따라 별도 계상한다.
 ④ 공구손료는 인력품은 2%로 계상한다.
 ⑤ 천장칠을 할 때에는 재료 및 인력품을 20% 가산한다.
 ⑥ 소모재료는 필요에 따라 “1-4-4 조합페인트 칠”을 적용하여 별도 계상한다.
 ⑦ 지상 6~9m까지는 인력품을 15% 가산하고, 높이 9m를 초과하는 경우 매3m 증가마다 5%씩 가산한다.
 ⑧ 본 품에는 보조 붓칠이 포함된 것이다.
 ⑨ 본 품에서 2회 및 3회의 재료량 및 인력품은 각 횟수의 재료량 및 인력품을 합산한 누계 수치이다.

2. 붓 칠

(m²당)

재 료 명	구분 단위	칠 수 량			도 장 공(인)		
		1회	2회	3회	1회	2회	3회
에멀션페인트	ℓ	0.098	0.197	0.296	0.028	0.061	0.094
연 마 지	매	-	0.125	0.25			

- [주] ① 본 품에는 재료할증 및 소운반품이 포함되어 있다.
 ② 바탕만들기를 위한 재료 및 인력품은 “1-4-2 바탕만들기”를 적용하여 별도 계상한다.

- ③ 착색제는 필요에 따라 별도 계상한다.
- ④ 공구손료는 인력품의 2%로 계상한다.
- ⑤ 천장칠을 할 때에는 재료 및 인력품을 20% 가산한다.
- ⑥ 소모재료는 필요에 따라 “1-4-4 조합페인트 칠”를 적용하여 별도 계상한다.
- ⑦ 비계사용시에는 높이 6~9m까지는 인력품을 15% 가산하고, 높이 9m를 초과하는 경우 매 3m 증가마다 5%씩 가산한다.
- ⑧ 본 품에는 2회 및 3회의 재료량 및 인력품은 각 횟수별 재료량 및 인력품을 합산한 누계 수치이다.

3. 뽐칠('99년 신설)

(m²당)

구 분	규 격	단 위	수 량	
			1회	2회
에 멀 선 페 인 트		ℓ	0.127	0.256
연 마 지		매	-	0.125
도 장 공		인	0.003	0.006
엔 진 식 도 장 기	4.7 ℓ/min	시간	0.025	0.050

- [주] ① 본 품에는 재료할증 및 소운반품이 포함되어 있다.
- ② 바탕만들기를 위한 재료 및 인력품은 “건축품셈 19-2 바탕만들기”를 적용하여 별도 계상한다.
 - ③ 착색제는 필요에 따라 별도 계상한다.
 - ④ 천장칠을 할 때에는 재료 및 인력품을 20% 가산한다.
 - ⑤ 소모재료는 필요에 따라 “건축품셈 19-3 조합유성페인트칠”를 적용하여 별도 계상한다.
 - ⑥ 비계사용시 높이별 품 할증은 “건축품셈 19-3 [주] ⑤항 및 ⑥항”을 적용하여 별도 계상한다.
 - ⑦ 보양에 필요한 재료량 및 인력품은 별도 계상한다.
 - ⑧ 본 표에서 2회의 재료량 및 인력품은 1회의 재료량과 인력품을 합산한 누계 수치이다.
 - ⑨ 본 품은 표면에서 30cm 위치에서 뽐칠나비의 1/3정도 겹쳐 분사할 때를 기준한 것이다.

1-4-8 관갱생공('99년 신설)

(m당)

규격(mm)	규사(kg)	에폭시도료(kg)	배관공(인)	특별인부(인)	장비사용시간(시간)
φ 15	0.520	0.060	0.072	0.036	0.053
20	0.590	0.107	0.072	0.036	0.053
25	0.707	0.127	0.072	0.036	0.053
32	0.880	0.173	0.072	0.036	0.053
40	1.083	0.203	0.072	0.036	0.053
50	1.343	0.260	0.072	0.036	0.053
65	1.687	0.330	0.081	0.039	0.064
80	2.083	0.387	0.081	0.039	0.064
100	2.580	0.513	0.081	0.039	0.064
125	3.177	0.647	0.101	0.050	0.080
150	3.977	0.777	0.101	0.050	0.080
200	5.030	1.027	0.101	0.050	0.080
250	6.297	1.277	0.111	0.056	0.089
300	7.610	1.650	0.111	0.056	0.089

- [주] ① 본 품은 에어샌드공법을 기준한 것이다.
 ② 도장두께는 0.3~1mm일 때를 기준한 것이다.
 ③ 본 품에는 강관 갱생을 위한 관내부세척, 열풍건조, 관내부 피복코팅 및 소운반 품이 포함되어 있다.
 ④ 입상관의 경우는 본 품에 30%를 가산한다.
 ⑤ 검사구 설치, 밸브 및 보온 해체 복구, 가설급수 배관 및 해체에 대한 비용은 별도 계상한다.
 ⑥ 관세척 공사시 발생하는 폐기물을 폐기물관리법 등의 규정에 따라 적정하게 처리하는데 소요되는 비용은 별도 계상한다.
 ⑦ 사용장비중 공기압축기는 규격 25.5m³/min를 기준한 것이며, 라이닝기(1set)에 대한 기계경비는 별도 계상한다.
 ⑧ 장비조합은 다음을 기준한다.

규격(mm)	φ15~50	φ65~100	φ125~200	φ250~300
라 이 닝 기	1set	1set	1set	1set
공 기 압 축 기	1대	2대	5대	6대

1-5 기계설비 철거 및 이설공사('93년 보완)

(단위:%)

구 분	철 거		동일구내 (인접장소) 이 설
	재사용을 고려할 경우	재사용을 고려 안할 경우	
1. 기 기 류	80	60	160
2. 철 골 류	70	50	150
3. 배 관 류	60	40	140
4. BELT CONVEYOR 류	80	60	160
5. 보 온 재	60	40	140
6. HEATER & TANK 류	70	50	150
7. PUMP & FAN 류	60	40	140
8. CRANE 류	70	50	150

[주] ① 상기류 외의 품목은 유사항목에 적용한다.

② 공구손료 및 소모재료는 별도 계상한다.

③ 상기의 율은 설치를 100%로 볼 때이다.

④ 특수기기에 대하여는 별도 계상할 수 있다.

⑤ 철거한 설비를 동일구내 또한 인접한 장소가 아닌 곳에 재 설치할 경우에는 설치품+철거품(재사용을 고려할 경우)으로 계상한다.

1-6 펌프 설치

1-6-1 펌프 설치('14년 보완)

1. 일반펌프

(대당)

규 격	단위	기계설비공	보통인부
0.75 kW 이하	인	0.766	0.254
1.5 kW 이하	인	0.848	0.281
2.2 kW 이하	인	0.977	0.324
3.7 kW 이하	인	1.122	0.372
5.5 kW 이하	인	1.352	0.448
7.5 kW 이하	인	1.706	0.565
11 kW 이하	인	2.144	0.710
15 kW 이하	인	2.276	0.754
22 kW 이하	인	3.677	1.218
37 kW 이하	인	4.748	1.572
55 kW 이하	인	7.638	2.530
75 kW 이하	인	9.357	3.099

- [주] ① 본 품은 제작 및 조립이 완료된 상태의 일반펌프를 옥내에 설치하는 품이다.
 ② 본 품은 소운반, 펌프 설치, 제어설비와의 결선, 펌프 시운전 및 교정 작업을 포함한다.
 ③ 본 품에는 펌프 기초 및 방진가대, 전기배선 및 입선, 펌프주위 연결배관은 제외되어 있다.
 ④ 펌프 압력탱크, 펌프 운영을 위한 자동제어설비의 설치는 제외되어 있다.
 ⑤ 공구손료 및 경장비(원치 등)의 기계경비는 인력품의 3%를 계상한다.
 ⑥ 본 품은 인력과 원치설치 기준이며, 펌프 설치를 위해 장비를 사용할 경우 별도 계상한다.

2. 우물속의 수중펌프

(대당)

규격	단위	기계설비공	보통인부
5.5kW이하	인	6.0	3.0
11kW이하	인	8.0	6.0
22kW이하	인	10.0	9.0
30kW이하	인	12.0	10.0
30kW이상	인	14.0	11.0

- [주] ① 본 품에는 전동기 설치, 펌프 시운전 및 교정작업이 포함되어 있다.
 ② 기초는 본 품에서 제외한다.
 ③ 소운반품은 별도 계상한다.
 ④ 본 품에는 전기배선작업이 제외되어 있다.

1-6-2 펌프 방진가대 설치('14년 보완)

(대당)

규격	단위	기계설비공	보통인부
0.75 kW 이하	인	0.650	0.207
1.5 kW 이하	인	0.675	0.215
2.2 kW 이하	인	0.715	0.228
3.7 kW 이하	인	0.759	0.242
5.5 kW 이하	인	0.830	0.265
7.5 kW 이하	인	0.891	0.284
11 kW 이하	인	0.987	0.315
15 kW 이하	인	1.021	0.326
22 kW 이하	인	1.349	0.430
37 kW 이하	인	1.566	0.499
55 kW 이하	인	1.988	0.634
75 kW 이하	인	2.378	0.758

- [주] ① 본 품은 펌프설치를 위한 방진가대 설치 품이다.
 ② 본 품은 소운반, 방진가대 및 방진마운트 설치를 포함한다.
 ③ 방진가대 내에 콘크리트(모르타르) 충전이 필요한 경우 별도 계상한다.

1-7 송풍기 설치

(대당 기계설비공)

규 격	편 흡 입	양 흡 입
다익형 송풍기 #1	1.1	1.8
1½	1.3	2.1
2	1.7	2.7
2½	2.0	3.2
3	2.8	4.5
3½	2.9	4.6
4	3.8	6.1
4½	4.2	6.7
5	4.6	7.4
5½	5.0	8.0
6	5.4	8.6
6½	5.8	9.3
7	6.8	10.9
8	7.5	12.0
9	8.4	13.4
10	10.0	16.0
11	11.0	17.6
12	12.5	20.2
13	16.7	26.7
15	21.0	33.6

- [주] ① 전동기 공동가대, V벨트, 벨트커버, 방진용콜크 및 본체 설치품을 포함한다.
 ② 시운전품을 포함한다.
 ③ Limit Load식 송풍기로서 다익형 송풍기와 유사한 것은 본 품을 적용한다.
 ④ 정압이 특히 높은 것은 별도 할증 가산한다.
 ⑤ 철거는 신설의 50%(재사용을 고려하지 않을 때)로 계상한다.
 ⑥ 천장 높이 3.5m 일 때 가설시 100% 가산한다.
 ⑦ 산업용 송풍기 설치는 “제Ⅲ편 2-7 Fan 설치”를 적용한다.
 ⑧ 송풍기 규격(번수)은 임펠러의 호칭번호를 말하며 KS B 6326에 준용한다.

1-8 배관을 위한 구멍뚫기('14년 보완)

(개소당)

구분			단위	수 량				
				25mm	50mm	75mm	100mm	150mm
콘크리트 두께 150mm	바닥	착 암 공	인	0.096	0.119	0.142	0.165	0.210
		보통인부	인	0.096	0.119	0.142	0.165	0.210
		코어드릴	hr	0.28	0.43	0.58	0.73	1.03
	벽체	착 암 공	인	0.123	0.152	0.181	0.211	0.268
		보통인부	인	0.123	0.152	0.181	0.211	0.268
		코어드릴	hr	0.36	0.55	0.75	0.93	1.32
콘크리트 두께 300mm	바닥	착 암 공	인	0.169	0.208	0.248	0.287	0.367
		보통인부	인	0.169	0.208	0.248	0.287	0.367
		코어드릴	hr	0.56	0.86	1.16	1.46	2.06
	벽체	착 암 공	인	0.216	0.266	0.317	0.368	0.469
		보통인부	인	0.216	0.266	0.317	0.368	0.469
		코어드릴	hr	0.72	1.10	1.49	1.87	2.64

구분			단위	수 량				
				200mm	250mm	300mm	350mm	400mm
콘크리트 두께 150mm	바닥	착 암 공	인	0.252	0.295	0.339	0.384	0.426
		보통인부	인	0.252	0.295	0.339	0.384	0.426
		코어드릴	hr	1.33	1.63	1.93	2.23	2.53
	벽체	착 암 공	인	0.322	0.377	0.434	0.491	0.544
		보통인부	인	0.322	0.377	0.434	0.491	0.544
		코어드릴	hr	1.71	2.09	2.47	2.86	3.24
콘크리트 두께 300mm	바닥	착 암 공	인	0.446	0.525	0.604	0.683	0.762
		보통인부	인	0.446	0.525	0.604	0.683	0.762
		코어드릴	hr	2.66	3.26	3.86	4.46	5.06
	벽체	착 암 공	인	0.570	0.671	0.772	0.874	0.975
		보통인부	인	0.570	0.671	0.772	0.874	0.975
		코어드릴	hr	3.40	4.17	4.94	5.71	6.47

[주] ① 본 품은 코어드릴을 사용하여 철근콘크리트 슬래브를 하향으로 천공하는 작업에 적용한다.

② 본 품은 코어드릴의 소운반, 천공 및 마무리를 포함한다.

③ 부산물 처리 및 반출품은 별도 계상한다.

④ 주재료비(다이아몬드 비트)는 별도 계상한다.

⑤ 철근탐색 및 시험천공작업은 별도 계상한다.

1-9 각종 잡철물 제작 설치('07년 보완)

(철물 ton당)

구분	단위	소요량			비고	
		철물제작	철물설치	제작설치		
재료	용접봉	kg	15.71	2.77	18.48	대기압상태 기준
	산소	ℓ	5,355	945	6,300	
	아세틸렌	kg	2.4	0.4	2.8	
	유지	ℓ	(0.17)	-	(0.17)	필요할 때 계상
	볼트	개	(0.46)	-	(0.46)	필요할 때 계상
품	철공	인	21.80	5.85	27.65	사용소재에 따라 철판공
	비계공	"	(4.0)	(0.71)	(4.71)	필요할 때 계상
	보통인부	"	0.56	0.10	0.66	
	용접공	"	2.21	0.39	2.60	
	특별인부	"	0.63	0.11	0.74	
기타	용접기손료	시간	17.71	3.12	20.83	
	전력소요량	kWH	107.1	18.9	126	

[주] ① 본 품은 일반철재료의 잡철물 제작설치에 대한 일반적 기준이며 주자재(철판, 앵글, 파이프 등)는 별도 계상한다.

② 본 품은 간단한 구조를 기준한 것이므로 용접개소, 형상, 경량철재 등에 따라 재료 및 품을 다음의 범위내에서 계상한다.

간단	보통	복잡
100%	120%	140%

③ 본 품은 각종 철물을 제작할 때의 품으로서 특수철물, 조형물 제작 및 설치시는 별도 계상할 수 있다.

④ 철물제작 및 설치에 있어서 비계매기 또는 장애물처리에 필요한 비계공은 필요할 때만 계상하며, 강관의 가공설치에는 철공 대신 철판공을 적용한다.

⑤ 설치용 장비가 필요한 경우에는 별도 계상할 수 있다.

⑥ 철물설치는 제작된 철물을 반입현장에 설치하는 것으로 필요할 때 계상한다.

⑦ 본 품은 소운반이 포함된 것이며 기타 기계·공구손료는 인력품의 3%로 계상한다.

⑧ 잡철물의 구조별 구분은 다음과 같다.

㉠ 간단구조 : 자재수나 용접개소가 많지 않고 간단히 제작 설치되는 잡철물류

㉡ 보통구조 : 자재수나 용접개소가 보통이거나 경량 철재 또는 박판으로서 절단, 절곡, 용접 등 제작설치가 복잡하지 아니한 잡철물류

- ㉔ 복잡구조 : 자재수나 용접개소가 많고 형상이 복잡하거나 경량 철재 또는 박판으로 절단, 절곡, 용접 등 제작설치가 복잡한 잡철물류
- ⑨ 본 품에서 잡철물의 예를 들면 다음과 같다.
 - ㉑ 피트 및 맨홀뚜껑류
 - ㉒ 계단 및 난간철물류 등
 - ㉓ P.D문, D.C문, 환기구 철물 등의 간이 창호류
 - ㉔ Checked Plate, Expanded Metal류 등
 - ㉕ 기타 철골공사에 해당되지 않는 철제품의 제작 및 설치

제 2 장 공기조화 설비공사

2-1 보일러 및 부속기기 설치

2-1-1 보일러 설치

규 격		단 위	보일러공	특별인부
주 철 제 보 일 러	1호(20~60미만) 1,000Kcal/hr	인/절	0.90	0.30
	2호(60~135미만) "	"	1.10	0.30
	3호(135~230미만) "	"	1.10	0.30
	4호(230~330미만) "	"	2.10	0.50
	5호(330~640미만) "	"	3.0	0.70
	6호(640~1,180미만) "	"	4.5	0.70
강 판 제 보 일 러		인/중량톤	1.2	0.8
패 키 지 형 수 관 식 보 일 러		인/중량톤	6.0	2.0

[주] ① 각 보일러 품은 지면과 동일한 평면에 설치하는 경우이며 운반자동차가 설치 위치까지 들어가지 못할 시는 하치장에서서의 반입비는 별도 계상한다.

② 조립, 설치, 수압시험 및 시운전 등을 포함한다.

③ 강판제 및 패키지형 보일러는 내화시설품이 포함되었다.

④ 산업용 보일러 설치는 “제Ⅲ편 2-1 보일러설치”를 적용한다.

2-1-2 오일버너, 스토카

1. 로터리 오일 버너

전동기 전력 (kW)	로터리오일버너 (수동식)		로터리오일버너 (반자동식)		로터리오일버너 (전자동식)(on off)		로터리오일버너 (전자동식)(비례)	
	기계설비공 (인)	특별인부 (인)	기계설비공 (인)	특별인부 (인)	기계설비공 (인)	특별인부 (인)	기계설비공 (인)	특별인부 (인)
0.4이하	2.5~3.0	1.0~1.2	4.2~5.0	1.4~1.7	5.0~6.0	1.7~2.0	5.9~7.1	2.0~2.4
0.55이하	2.7~3.2	1.2~1.4	4.5~5.0	2.0~2.4	5.4~6.5	2.4~2.9	6.3~7.6	2.8~3.4
0.75이하	3.0~3.6	1.4~1.7	5.0~6.0	2.3~2.8	6.0~7.2	2.7~3.2	7.0~8.4	3.2~3.8
1.5이하	3.3~4.0	1.5~1.8	5.5~6.6	2.5~3.0	6.6~7.9	3.0~3.6	7.7~9.2	3.5~4.2

- [주] ① 수동식에는 유량조절기, 오일프리히터, 2차공기주입구, 철물 등을 포함한다.
 ② 반자동식에는 수동의 부속품 조작기, 압력스위치 또는 광전관저수위 스위치 등을 포함한다.
 ③ 전자동식 ON-OFF에는 반자동의 부속품, 착화장치, 댐퍼컨트롤러 등을 포함하고 비례제어에는 전자동 ON-OFF의 부속품의 모지트럴, 컨트롤, 오오테, 비례압력, 조절기품 등을 포함한다.

2. 건타입 오일버너

(대당)

규 격	보일러공	특별인부
건타입 오일버너 0.75kW	4.2	2.0
1.5	4.6	2.2
(전자동방식) 2.2	5.0	2.5
3.7	6.0	3.0

[주] ① 조립, 설치, 수압시험 및 시운전 등을 포함한다.

3. 스토카

(대당)

규 격	보일러공	특별인부
스토카 0.75kW	1.5	0.4
1.5	1.8	1.3
2.2	1.8	1.4
3.7	2.0	1.9
5.5	2.0	1.9

[주] ① 조립, 설치, 수압시험 및 시운전 등을 포함한다.

2-1-3 경유보일러

(대당)

규 격	배 관 공	보통인부
15,000 Kcal/hr	1.00	0.39

[주] ① 수압시험, 시운전품은 본 품에 포함되어 있다.

② 소운반은 별도 계상한다.

2-1-4 가스보일러(가정용)('92년 신설)

(대당)

규격	배관공	특별인부
13,000 Kcal/hr	0.69	0.28
16,000 "	0.76	0.30
20,000 "	0.83	0.33

- [주] ① 본 품은 바닥설치형 기준이며 벽걸이형은 본 품에 20%를 가산한다.
 ② 수압시험 및 시운전품은 본 품에 포함되어 있다.
 ③ 연도용 슬리브, 배기팬설치 및 접속부의 기밀유지품이 포함되어 있다.
 ④ 소운반은 별도 계상한다.

2-1-5 연탄보일러

(대당)

구분	배관공	보통인부
2구2탄	0.79	0.31
2구3탄	0.99	0.39
3구3탄	1.19	0.47

- [주] ① 소운반은 별도 계상한다.

2-1-6 온수보일러('98년 신설)

(대당)

규격	보일러공	특별인부
70×1,000kcal/hr이하	1.46	0.58
120 "	2.06	0.83
150 "	2.47	0.99
240 "	3.03	1.22
360 "	3.85	1.54

- [주] ① 본 품은 온수보일러를 조립 및 설치하는 품으로 수압시험이 포함되어 있다.
 ② 기초공사, 반입 및 시운전은 현장여건에 따라 필요시 별도 계상한다.

2-1-7 오일서비스탱크 설치

탱크 용량 (ℓ)	배관공	보통인부
100	0.75	0.90
200	0.98	1.05
300	1.13	1.28
400	1.50	1.50
500	1.50	1.50
750	2.10	2.10
1,000	2.63	2.63

[주] ① 본 품에는 가대설치품이 포함되어 있다.

2-1-8 방열기('07년 보완)

규격	단위	배관공	보통인부
주철재 바닥설치	20절 이하	1.10	0.10
	21절 이상	1.50	0.10
벽걸이	3절	1.60	0.20
천정달기	3절	2.50	0.50
1m길트	인/본	0.70	0.10
콘백터 길이	1m 미만	0.80	0.10
	1m 이상	1.10	0.10
베이스보드 1단형길이	2m미만	1.90	0.20
	2m이상	2.40	0.20
강판제 및 알루미늄제 방열기	1m 미만	0.44	0.06
	1m 이상	0.60	0.06

[주] ① 본체, 밸브, 트랩류(강판제 및 알루미늄제 방열기 제외) 등 지지철물 설치, 소운반, 기밀시험 및 공기빼기 품이 포함되어 있다

- ② 벽걸이 3절 초과하는 경우 매 1절 증가마다 15%씩 가산한다.
- ③ 콘백터 및 베이스 보드는 1단 증가마다 20%씩 가산한다.
- ④ 철거는 신설의 50%(재사용을 고려치 않을 때) 계상한다.
- ⑤ 패널 라디에이터(panel radiator)는 콘백터 품을 적용한다.

2-1-9 전기보일러 설치('03년 신설)

(대당)

규 격	보일러공	비 계 공
135,000kcal (30kW)	3.8	2.3

- [주] ① 본 품은 축열식심야 전기보일러, 실내온도조절기 설치기준으로 시운전 및 소운반이 포함되어 있다.
 ② 본 품에는 팽창탱크, 안전핀, 순환펌프 설치가 포함되었으며, 기초공사, 전선관, 전기배선은 별도 계상한다.
 ③ 사용장비는 다음기준에 따라 적용한다.

장 비 명	규 격	사 용 기 간
트럭탑재형 크레인	5톤	3hr

2-1-10 전기온수기 설치('03년 신설)

(대당)

규 격	보 일 러 공	비 계 공
350ℓ	2.0	0.3

- [주] ① 본 품은 축열식심야 전기온수기 설치기준으로 시운전 및 소운반이 포함되어 있다.
 ② 본 품에는 안전핀, 감압밸브 설치가 포함되었으며 기초공사, 전선관, 전기배선은 별도 계상한다.

2-2 냉동기 및 부속기기 설치

2-2-1 냉동기 반입

냉동 U.S. ton	작업 횟수 층별 공중	1회						2회				소운반		가조립	
		지하1층		지하2층		지하3층		지하2층		지하3층		10m 거리내		설치기초상	
		비계 공	특별 인부	비계 공	특별 인부	비계 공	특별 인부	비계 공	특별 인부	비계 공	특별 인부	비계 공	특별 인부	비계 공	특별 인부
10		3	1	3	2	3	2	6	2	7	2	1	-	2	-
20		4	2	4	3	5	3	7	4	10	4	2	-	3	-
30		5	3	5	4	7	4	10	5	12	7	2	-	4	1
50		7	3	7	4	9	5	14	6	16	8	2	1	4	2

→

냉동 U.S. ton	작업 횟수		1회						2회				소운반		가조립	
	층별		지하1층		지하2층		지하3층		지하2층		지하3층		10m 거리내		설치기초상	
	비계 공	특별 인부	비계 공	특별 인부	비계 공	특별 인부	비계 공	특별 인부	비계 공	특별 인부	비계 공	특별 인부	비계 공	특별 인부	비계 공	특별 인부
80	10	5	12	7	15	7	23	8	28	10	4	1	7	3		
100	14	6	16	8	20	8	30	10	36	12	4	2	7	4		
150	20	11	24	14	31	14	46	18	57	20	6	3	13	6		
200	29	11	32	16	40	16	60	20	72	24	7	4	16	8		
300	40	20	44	28	56	28	80	40	90	54	12	6	24	12		
400	50	30	56	40	72	40	100	60	112	80	16	8	34	14		
500	60	40	70	50	90	50	120	80	140	100	20	10	40	20		
600	70	50	84	60	108	60	140	100	169	120	24	12	48	24		

2-2-2 냉동기 설치

(대당)

규 격	배 관 공	보 통 인 부
왕복동식냉동기5 냉동톤	2.19	1.09
7.5 "	2.80	1.27
15 "	3.37	1.70
20 "	3.93	1.98
30 "	5.04	2.53
50 "	5.91	3.80
80 "	12.03	5.91

- [주] ① 본 품은 현장 반입 후 지하 1층 설치를 기준하였다.
 ② 본 품에는 시운전품이 포함되어 있다.
 ③ 철거는 신설의 50%(재사용을 고려치 않을 때)로 계상한다.
 ④ 기초 및 소운반은 제외되었다.

2-2-3 냉각탑 설치

	2 층 건물						5 층 건물						9 층 건물					
	1 회			2 회			1 회			2 회			1 회			2 회		
	우상	탐욕1층	탐욕3층	탐욕1층	탐욕3층	탐욕3층	우상	탐욕1층	탐욕3층	탐욕1층	탐욕3층	탐욕3층	우상	탐욕1층	탐욕3층	탐욕1층	탐욕3층	탐욕3층
5	비계공 특별인부	6	6	10	10	7	7	8	11	12	8	8	8	10	12	13	6	6
10	비계공 특별인부	7	8	13	14	8	8	10	14	15	10	10	10	12	14	15	14	15
20	비계공 특별인부	8	9	10	14	15	9	10	15	16	11	11	11	12	13	15	15	16
30	비계공 특별인부	11	12	13	19	20	12	13	20	21	14	14	14	15	16	21	21	23
50	비계공 특별인부	15	15	17	22	23	16	17	24	25	18	18	17	18	19	23	23	24
80	비계공 특별인부	23	24	26	37	38	24	25	38	39	26	26	28	30	38	39	38	39
100	비계공 특별인부	30	30	32	43	44	32	32	45	46	33	33	35	36	47	48	47	48
150	비계공 특별인부	41	41	44	61	61	42	43	64	65	44	44	43	45	65	66	65	66
200	비계공 특별인부	57	57	60	78	79	55	56	79	80	57	57	58	59	81	81	81	81
300	비계공 특별인부	82	82	86	119	120	85	86	120	121	87	87	86	88	121	122	121	122
400	비계공 특별인부	108	109	112	164	166	112	113	169	170	114	114	113	115	161	162	161	162
500	비계공 특별인부	131	131	146	192	192	139	140	192	193	141	141	142	144	193	194	193	194
600	비계공 특별인부	157	157	162	199	199	155	156	201	202	157	157	163	164	201	202	201	202
		80	80	80	140	140	88	88	140	140	88	88	82	82	142	142	82	142

[주] ① 탐본체, 수조 등 부속기기의 반입 및 설치를 포함한 것이다.

② 반입시 사용되는 장비의 사용료를 포함한 것이다.

③ 절거시는 본 품의 50%(제사용을 고려하지 않을 때)로 계상한다.

2-3 공조기 및 팬 설치

2-3-1 공기가열기, 공기냉각기, 공기여과기 설치

(대당)

규격	기계설비공(인)	보통인부(인)
유효 길이 610mm	2.0	0.60
762 "	2.5	0.75
914 "	3.0	0.90
1,067 "	3.5	1.00
1,219 "	4.0	1.20
1,372 "	4.5	1.30
1,524 "	5.0	1.50
1,676 "	5.5	1.60
1,829 "	6.0	1.80
1,981 "	6.5	1.90
2,134 "	7.0	2.10
2,286 "	7.5	2.20
2,438 "	8.0	2.40
2,591 "	8.5	2.50
2,875 "	10.0	3.00
3,048 "	11.0	3.30

- [주] ① 직접 팽창식(디스트리뷰터 포함)은 본 품에 30%를 가산한다.
 ② 헤더 분리형은 본 품에 50%를 가산한다.
 ③ 연결 케이싱은 납땜 시공한다.
 ④ 풍압이 특히 높을 경우에는 별도 계상한다.
 ⑤ 에로핀, 플레이트핀 및 핀피치에 상관없이 핀치수 18본 1~3열을 기준(W254 mm×H737mm)한 것이다.
 ⑥ 튜브의 본 수에 의한 증감은 2본 감할 때마다 4%씩 감하고, 2본 증할 때마다 5%씩 가산한다.
 ⑦ 철거는 신설의 50%(재사용을 고려치 않을 때)로 계상한다.

2-3-2 패키지형 공기조화기 설치

출력 (kW)	작업 회수 층별 공중 반입 대수	1회						2회						1회					
		지하1층		지하2층		지하3층		지하2층		지하3층		2층		5층		9층			
		비계 공	특별 인부	비계 공	특별 인부	비계 공	특별 인부	비계 공	특별 인부	비계 공	특별 인부	비계 공	특별 인부	비계 공	특별 인부	비계 공	특별 인부		
		공	인부	공	인부	공	인부	공	인부	공	인부	공	인부	공	인부	공	인부		
0.75이하	15대분	9.7	4.9	10.3	5.1	11.5	5.7	19.5	9.7	21.2	10.6	9.7	4.9	11.5	5.7	12.9	6.5		
1.5	8	9.7	4.9	10.3	5.1	11.5	5.7	19.5	9.7	21.2	10.6	9.7	4.9	11.5	5.7	12.9	6.5		
2.2	5	9.7	4.9	10.3	5.1	11.5	5.7	19.5	9.7	21.2	10.6	9.7	4.9	11.5	5.7	12.9	6.5		
3.7	4	9.7	4.9	10.3	5.1	11.5	5.7	19.5	9.7	21.2	10.6	9.7	4.9	11.5	5.7	12.9	6.5		
5.5	3	8.2	4.1	8.8	4.4	9.7	4.9	16.2	8.1	18.0	9.0	8.2	4.1	9.7	4.9	11.5	5.7		
7.5	2	8.2	4.1	8.8	4.4	9.7	4.9	16.2	8.1	18.0	9.0	8.2	4.1	9.7	4.9	11.5	5.7		
9.8	1	6.5	3.2	7.1	3.5	8.8	4.4	12.9	6.5	14.7	7.4	6.5	3.2	8.8	4.4	9.7	4.9		
15.0	1	7.9	4.0	8.8	4.4	9.7	4.9	16.2	8.1	21.2	10.6	8.2	4.1	9.7	4.9	11.5	5.7		
17.0	1	12.9	6.5	13.5	6.8	14.7	7.4	25.9	13.0	26.5	13.3	12.9	6.5	14.7	7.4	16.2	8.1		
20.0	1	14.7	7.4	15.3	7.7	16.2	8.1	29.2	14.6	30.9	15.5	14.7	7.4	16.2	8.1	18.0	9.0		
37.0	1	25.9	13.0	26.5	13.3	27.7	13.8	51.9	25.9	53.7	26.8	25.9	13.0	27.7	13.8	29.2	14.6		

[주] ① 반입 및 설치품을 포함한 것이다.

② 반입시 사용되는 장비사용료를 포함한 것이다.

2-3-3 공기조화기(Air Handling Unit)

(대당)

규격	기계설비공(인)	보통인부(인)
1) 수냉식 패키지형 압축기전동기출력		
0.75kW 이하	0.5	0.5
1.1kW 이하	0.6	0.6
1.5kW 이하	1.0	1.0
2.2kW 이하	1.3	1.3
3.7kW 이하	1.5	1.5
10.8kW 이하	2.0	2.0
30.0kW 이하	3.0	3.0
37.0kW 이하	3.5	3.5
2) 공냉식 패키지형 압축기전동기출력		
2.2kW 이하	1.0	1.0
3.7kW 이하	1.3	1.3
7.5kW 이하	1.5	1.5
3) 핸들링유닛전동기출력		
7.5kW 이하	4.0	1.2
"	6.0	1.8
"	7.0	2.5

규 격		기계설비공(인)	보통인부(인)
4) 팬코일유닛(床置형)풍량	510m ³ /hr이하	1.0	
"	680m ³ /hr이상	1.0	0.2
팬코일유닛(天井형)	510m ³ /hr이하	1.5	0.5
"	680m ³ /hr이상	2.0	0.5
5) 원도우타입	0.4kW 이하	1.0	0.5
"	0.55kW 이하	1.3	0.5
"	0.75kW 이하	1.5	1.0

- [주] ① 조립 및 부속품 설치품을 포함한다.
 ② 수배관 전기배관품은 포함하지 않았다.
 ③ 운반품 및 가대는 별도 계상한다.
 ④ 핸들링유닛설치에는 가열기 또는 냉각기 설치품이 제외되었다.
 ⑤ 철거는 신설의 50%(재사용을 고려하지 않을 때)로 계상한다.

2-3-4 벽걸이 배기팬

(대당)

규 격		기계설비공	규 격		기계설비공
익경	100mm	0.13	셔터	200mm	0.4
	200	0.3		300	0.5
	300	0.4		400	0.6
	400	0.5		600	0.9
	600	0.8			

- [주] ① 전동기 직결형 기준이다.
 ② 익경 100mm의 품은 아파트 화장실의 천장에 설치하는 것을 기준한 것으로서 플렉시블덕트의 설치 및 연결, 소운반 및 검사는 포함되어 있고 방화댐퍼 설치품은 별도 계상한다.
 ③ 형틀 설치는 별도 계상한다.

2-3-5 무덕트배기팬 설치('01년 신설)

(대당)

규 격	기계설비공	보통인부	비고
1400(10)-1600(18)m ³ /h	0.23	0.17	()는 토출풍속, 단위:m/s

- [주] ① 본 품은 지하주차장의 배기팬 설치 기준이다.
 ② 본 품에는 소운반, 앵커설치, 가대조립, 작동시험 등이 포함되어 있다.
 ③ 높이 3.5m이상일 경우 가설물 손료는 별도 계상한다.

2-3-6 레인지후드 설치('96년 신설)

(개당)

규격	기계설비공
폭 600~700mm	0.157

[주] ① 본 품은 공동주택의 주방에 설치하는 것으로 최대풍량이 6~12m³/분을 기준한 것이다.

② 본 품에는 플렉시블 덕트의 연결, 소운반 및 검사가 포함된 것이다.

2-4 덕트 설비

2-4-1 덕트용 재료

1. 각형 덕트(인력덕트)

(m²당)

품명	규격	단위	0.5	0.6	0.8	1.0	1.2	1.6
앵글 (형강)	25×25×3	kg	2.7	2.9				
	30×30×3	"			3.1			
	40×40×3	"				4.2		
	40×40×5	"					6.6	
	50×50×5	"						8.6
리벳	4.0∅	본	38	38	38	38	38	
볼트 너트	6∅×20ℓ	본	15	15				
	8∅×20ℓ	"			15	15		
	8∅×25ℓ	"					15	15
패킹재	25폭×3두께	m	1.1	1.1				
	30폭×3두께	"			1.1			
	40폭×3두께	"				1.1	1.1	
	50폭×3두께	"						1.1
환강	9∅	kg	0.2	0.3	0.3	0.4		
	12∅	"				(0.8)	0.9	1.1
강재방청페인트		m ²	0.30	0.30	0.34	0.45	0.46	0.48
코킹재	피츠버그접수용	g	42	46	51	56	61	70
소모품	철판을 포함한 재료비의 2~5%							

[주] ① 아연철판 0.5mm, 0.6mm, 0.8mm, 1.0mm는 리벳 10ℓ를 사용하고, 1.2mm는 12ℓ를 사용한다.

② 코킹재(콤파운드)대신 납땜을 사용할 경우는 40~50g을 별도로 사용한다.

2. 원형 덕트(인력덕트용)

(m²당)

품 명	규 격	단위	0.5	0.6	0.8	1.0	1.2
앵 글 (형 강)	25×25×3	kg	1.5	1.7			
	30×30×3	"			1.8		
	40×40×3	"				2.5	
	40×40×5	"					4.0
리 벳	4.5Ø	본	23	23	27	27	27
평 강	3t×32	kg	0.9	0.9			
	3t×40	"			1.1		
	3t×50	"				1.5	1.8
볼 트 , 너 트	6Ø×20	본	11	11			
	8Ø×20	"			14	14	
	8Ø×25	"					14
패 킹 재	25폭×3두께	m	0.8	0.8			
	30폭×3두께	"			0.9		
	40폭×3두께	"				0.9	0.9
환 강	9Ø	kg	0.2	0.3	0.3		
	12Ø	"				0.8	0.9
강재방청페인트		m ²	0.16	0.17	0.26	0.30	0.34
코 킹 재	피츠버그접수용	g	42	46	51	56	61
소 모 품	철판을 포함한 재료비의 2%						

[주] “1. 각형덕트(인력덕트)”의 [주]를 적용한다.

3. 각형덕트(기계덕트)('99년 신설)

(m²당)

품 명	규 격	단위	0.5	0.6	0.8	1.0	1.2	1.6
플 랜 지	아연도강판	m ²	0.11	0.11	0.11	0.11	0.11	0.11
코너플레이트	30폭×105길이×1.6t	개	5.9	3.6	2.0	1.2	0.9	0.9
볼트 너트	8φ×25ℓ	개	5.9	3.6	2.0	1.2	0.9	0.9
C-크리트바	20×25×1.0t	m	0.7	0.7	0.7	0.7	0.7	0.7
행거 레일	20×25×1.2t	m	0.3	0.3	0.3	0.3	0.3	0.3
행거 로드	9φ	m	1.1	0.7	0.4	0.3	0.2	0.2
너트	9φ	개	0.8	0.5	0.3	0.2	0.1	0.1
패킹재	30w×5t	m	1.1	1.1	1.1	1.1	1.1	1.1
스트롱앵커	9φ너트 포함	개	0.7	0.5	0.3	0.2	0.1	0.1
콤팩운드	비초산계	g	60	60	60	60	60	60
보강바	30×35×0.8t	m			0.6	0.6	0.6	0.6
직결비스	13mm	개			5.6	5.9	5.9	6.0

[주] ① 소모재료는 철판을 포함한 재료비의 2~5%로 계상한다.

2-4-2 덕트제작 및 설치

1. 각형덕트(인력덕트)

(m²당 덕트공)

규 격			제 작	설 치	제작및설치
아연철판 (피츠버그 접수)	호칭두께	0.5mm	0.24	0.20	0.44
		0.6mm	0.26	0.21	0.47
		0.8mm	0.28	0.22	0.50
		1.0mm	0.33	0.27	0.60
		1.2mm	0.37	0.31	0.68
		1.6mm	0.48	0.39	0.87

2. 각형덕트(기계덕트)

(m²당 덕트공)

규 격			제 작	설 치	제작및설치
아연철판	호칭두께	0.5mm	0.18	0.20	0.38
		0.6mm	0.19	0.21	0.40
		0.8mm	0.21	0.22	0.43
		1.0mm	0.24	0.27	0.51
		1.2mm	0.27	0.31	0.58
		1.6mm	0.36	0.39	0.75

3. 원형덕트(인력덕트)

(m²당 덕트공)

규 격		제 작	설 치	제작및설치
아연철관 (피츠버그접수)	호칭두께 0.5mm	0.25	0.21	0.46
	0.6mm	0.27	0.21	0.48
	0.8mm	0.28	0.23	0.51
	1.0mm	0.31	0.26	0.57
	1.2mm	0.37	0.31	0.68

- [주] ① 본 품에는 제작 및 설치에 필요한 형강, 동리벳, 볼트너트, 티 엘보 등의 시공, 각종 나사내기품이 포함되어 있다.
 ② 본 품에는 운반, 쪼아내기, 보수 및 교정, 정리 잡품이 포함되지 않은 것이므로 필요한 경우에는 17~25%를 가산한다.
 ③ 덕트의 설치높이가 바닥면에서 3m이상일 경우에는 가설물 손료를 별도 계상한다.
 ④ 각형덕트(기계덕트)는 중규모 이상의 건축물로 기계를 사용하는데 적용한다.
 ⑤ 기계덕트 제작에 필요한 기계(만곡기, 절단기 등)의 사용료는 제작품에 포함되어 있다.

[계상예]

각형덕트 호칭두께 0.5mm, 설계면적 100m²인 경우
 $0.44 \times 100 \times (1.17 \sim 1.25) = 51.48 \sim 55.0$ 인

4. 스테인레스덕트(기계덕트)('96년 신설)

(m²당 덕트공)

규 격(호칭두께mm)	제 작	설 치	계
0.5	0.36	0.29	0.65
0.6	0.37	0.31	0.68
0.8	0.40	0.33	0.73
1.0	0.49	0.41	0.90

- [주] ① 본 품에는 제작 및 설치에 필요한 형강, 리벳, 볼트너트, 티, 엘보 등의 시공, 각종 나사내기품이 포함되어 있다.
 ② 본 품에는 운반, 쪼아내기, 보수 및 교정, 정리 잡품이 포함되지 않은 것이므로 필요한 경우에는 본 품의 17~25%를 가산한다.

- ③ 덕트의 설치높이가 바닥면에서 3m이상일 경우에는 가설물 손료를 별도 계상한다.
- ④ 기계덕트 제작에 필요한 기계(만곡기, 절단기 등)의 사용료는 제작품에 포함되어 있다.
- ⑤ 스테인리스 덕트용 재료는 “2-4-1 덕트용 재료”를 적용한다.

2-4-3 스파이럴 덕트

(m당 덕트공)

철판두께	규격	스파이럴덕트설치(인)	홀인앵커설치(인)
0.5mm	구경 $\phi 80 \sim \phi 150$ mm	0.125	0.063
	160	0.156	0.063
	175 ~ 180	0.176	0.063
	200	0.188	0.063
0.6mm	225	0.206	0.063
	250	0.219	0.063
	275	0.238	0.063
	300	0.270	0.063
	350	0.312	0.063
	400	0.394	0.063
	450	0.425	0.125
	500	0.469	0.125
	550	0.550	0.125
	600	0.562	0.125
0.8mm	650	0.625	0.125
	700	0.656	0.125
	750	0.708	0.125
	800	0.750	0.125
1.0mm	850	0.780	0.125
	900	0.832	0.125
	950	0.864	0.125
	1,000	0.940	0.125

- [주] ① 계수, 보조재의 제작 및 설치품을 포함한다.
- ② 운반비는 별도 계상한다.
- ③ 보조재라 함은 테이프, 땀납, 피스, 세멘다이, 볼트, 리벳 및 패킹 등을 말한다.
- ④ 본 품은 높이 3.5m를 기준한 것이다.
- ⑤ 높이 3.5m이상일 경우는 가설물 손료를 별도 계상할 수 있다.

2-4-4 플렉시블 덕트

(3m까지)

구 경	폭50mm테이프(m)	덕 트 공
φ 100mm	1.3	0.05
125	1.6	0.06
150	1.8	0.08
175	2.2	0.09
200	2.5	0.10
225	2.8	0.11
250	3.1	0.12
275	3.5	0.14
300	3.8	0.17
350	4.4	0.21
400	5.0	0.25

[주] ① 소모재료비는 본 품에 포함되어 있다.

2-4-5 취출구

(개당)

규 격	덕 트 공
1) anemostat형 목지름 100mm	0.60
125	0.70
150	0.70
200	0.70
300	0.75
350	0.75
400	0.80
450	0.80
500	0.80
550	0.85
600	0.90
2) universal형 단면적 0.04m ² 이하	0.37
0.06	0.38
0.08	0.41
0.10	0.43
0.15	0.45
0.20	0.50
0.25	0.54
0.30	0.61
0.35	0.66
0.40	0.79

규 격	덕 트 공
3) punching metal형 길이 1m 미만	0.30
" (셔터)	0.42
" 1m이상	0.85
" (셔터)	1.19
4) slot형 변길이 1m 미만	0.46
" 1m 이상	1.30

[주] ① 높이 3.5m이상일 경우 가설물손료는 별도 계상한다.

2-4-6 흡입구 및 댐퍼

(개당)

규 격	덕 트 공(인)
1) 그릴(도어그릴)흡입구 변길이 1m미만	0.74
" 1m이상	1.20
2) 방화댐퍼 면적 0.1m ² 이하	0.55
" 0.1m ² 증마다	0.15가산
3) 풍량조절댐퍼(수동식)면적 0.1m ² 이하	0.50
" 0.1m ² 증마다	0.12가산
4) 점검구(손이 들어갈 정도)	0.50
5) Hood 투영면적 m ² 당	0.80
(2중) m ² 당	0.96
(그리스필터) m ² 당	0.86
(2중 그리스필터) m ² 당	1.00

[주] ① 높이 3.5m이상일 경우 가설물손료는 별도 계상한다.

2-4-7 덕트 플렉시블 조인트

(개당)

규 격	덕트공(인)	규 격	덕트공(인)
송풍기 #1 1/2	0.17	송풍기 #5 1/2	1.00
#2	0.25	#6	1.10
#2 1/2	0.34	#6 1/2	1.23
#3	0.42	#7	1.70
#3 1/2	0.54	#8	2.10
#4	0.59	#9	2.50
#4 1/2	0.83	#10	3.00
#5	0.92		

[주] ① 편 양흡입용 공히 적용한다.

2-4-8 PVC 덕트 제작 설치('96년 신설)

1. PVC 덕트용 재료

(m²당)

품 명	규 격	단 위	수 량	비 고
L 형 강	25×25×3T	kg	0.9	L형강 조립용
볼 트 및 너 트	∅8×20 ℓ	본	10	
석 면 테 이 프	3T×200W	m	0.75	
콤 파 운 드		kg	0.04	
P V C 용 접 봉	D2.5	kg	0.2	행거 설치용
환 강	∅9	kg	0.5	
너 트 및 와 셔	∅9	본	0.5	
P V C 앵 글	40×40×5T	m	0.25	

[주] ① 본 품은 PVC판두께 3mm 덕트를 기준한 것이다.

② 소모재료비는 PVC판을 포함한 재료비의 2~5%로 계상한다.

2. PVC덕트 제작·설치

(m²당 덕트공)

규 격	제 작	설 치	계
두께 3mm	0.31	0.26	0.57

[주] ① 본 품에는 제작 및 설치에 필요한 형강, 리벳, 볼트너트, 티, 엘보 등의 시공, 각종 나사내기품이 포함되어 있다.

② 본 품에는 운반, 쪼아내기, 보수 및 교정, 정리 잡품이 포함되지 않은 것이므로 필요한 경우에는 본 품의 17~25%를 가산한다.

③ 덕트의 설치높이가 바닥면에서 3m이상일 경우에는 가설물 손료를 별도 계상한다.

2-4-9 전실제연 급기댐퍼 설치('99년 신설)

(m²당)

구 분	규 격	단 위	수 량	비 고
앵 블 첼 실 덕	1/2 "	개	20	슬리브 보강
라 인 드 리	D22 철근	개	75	
벳		kg	12.5	
물		kg	1.25	
콘		인	2.67	
리 트				

[주] ① 본 품은 전실제연을 위한 급기댐퍼 설치시 적용한다.

② 본 품에는 입상덕트와 연결작업, 슬리브설치를 위한 앵커부착 및 접착물 보강, 댐퍼설치품이 포함되어 있다.

③ 슬리브용 철판은 벽두께에 따라 계상한다.

2-5 자동제어 설비

2-5-1 자동제어기기 설치

구 분	규 격	단 위	계장공
실 내 온 도 조 절 기	전 기 전 자 식	개	0.22
	공 기 식	"	0.29
삼 입 식 온 도 조 절 기	덕 트 용	개	0.43
	배 관 용	"	0.90
습 도 조 절 기	전 기 전 자 식	개	0.22
	공 기 용	"	0.29
	덕 트 용	"	0.41
댐 퍼 용 모 터		조	0.48
자 동 조 절 밸 브 용 모 터		"	0.22
압 력 조 정 기		"	0.10
스 탭 컨 트 롤 러		"	0.48
수 동 조 작 기		개	0.38
온 습 도 지 시 계		"	1.90
	록 계	"	1.90
액 면 지 시 계		"	1.90
전 자 식 패 널		"	0.95
릴 레 이 류		"	0.38
현 장 반	벽 불 이 형	면	2.85
	스 탠 드 형	"	6.65
공 업 용 압 력 발 신 기		개	1.90
공 업 용 차 압 발 신 기		"	1.90

[주] ① 본 품에는 소운반이 포함되어 있다.

2-5-2 계기반

명 칭	규 격	단 위	계장공	보통인부
분 전 반	W800×H500×D300이하	대	4.2	2.8
조 작 반	W800×H500×D300이하	대	4.2	2.8
계 기 반 (자 립 개 방)	W1200×H2100×D800이하	면	6.72	4.48
계 기 반 (자 립 밀 폐)	1200× 2100× 800 "	"	8.4	5.6
계 기 반 (현 장)	900× 900× 600 "	"	5.88	3.92
"	1000× 1800× 600 "	"	8.82	5.88
"	1300× 2000× 700 "	"	9.88	6.58
"	1400× 2000× 700 "	"	10.64	7.09
" (발 신 기 수 납 상)	1대용-W(800×1600×900)	대	2.0	1.33
" (")	2대용 (1000×1600×900)	"	2.4	1.60
" (")	3대용 (1200×1600×900)	"	2.8	1.86
" (")	4대용 (1400×1600×900)	"	3.2	2.13
" (")	5대용 (1600×1600×900)	"	3.6	2.39
" (")	6대용 (1800×1600×900)	"	4.0	2.65
비 고	- 본 품은 완제품 설치기준이며, 이면반이 있을 경우 본 품의 150%를 계상한다. - 철거는 본 품의 40%(재사용)를 계상한다. - 이설은 본 품의 140%를 계상한다. - 완제품이 아닐 경우는 본 품의 65%를 적용하고 계기설치는 별도 계상한다. - 완제품인 경우 계기반에 취부된 계기의 시험조정시는 "2-5-3 플랜트계기"품의 25%를 가산한다.			

[주] ① 포장해체, 청소, 내부결선, 소운반 Channel Base 및 기초공사품이 포함되어 있다.
 ② 제어 Cable 배선 및 결선은 제외한다.

2-5-3 플랜트 계기

(단위당)

명 칭	규 격	단 위	계장공	비 고
파 이 프 스 텐 셴	28×1,200~1,600	본	0.37	기초별도
계 기	일반각종	대	0.3	
발 신 기	DPT, PT, TT, LT, FT	"	0.27	

명 칭	규 격	단 위	계장공	비 고
수 신 기	일반각종	대	0.22	
Air Set		대	0.22	
변 환 기	J/P, A/D, P/P MV/I	대	0.25	
수 동 조 작 기		대	0.2	
비 율 설 정 기		대	0.2	
기 록 계		대	0.75	
현 장 지 시 계	LG	대	0.75	
	LPG, VG	"	0.4	
	PG	"	0.22	
	TG	"	0.15	
후 로 드 식 액 면 계		대	1.8	
측 온 계		대	0.15	
분 석 계	적외선식, 자기식	대	12.0	
Mono Meter		Set	0.3	
Thermocouple		대	0.37	
Dispensor	외통식	대	3.0	
스 위 치	일반각종	대	0.22	
전자 Valve	소형	대	0.1	2방면 3방면 4방면
	대형	"	0.3	
강압 Valve	소형	대	0.1	단체용 대용량용
	대형	"	0.3	
여 과 기	소형	대	0.1	단체용 대용량용
	대형	"	0.3	
조절 Valve	1B	대	0.8	
	2B	"	1.0	
	3B	"	1.2	
	4B	"	1.5	
Butterfly Valve	200∅	대	1.2	
	300∅	"	2.5	
	400∅	"	3.7	
	500∅	"	5.0	
Orifice	200∅ 이하	대	0.5	
	201∅ ~ 500∅	"	0.7	
	501∅ 이상	"	1.0	

명 칭	규 격	단 위	계장공	비 고
출력 Gauge	공기식	대	0.22	
Cylinder Valve		대	4.5	
탈 습 장 치		대	22.5	after-cooler, separator 포함
탁 도 검 출 기		대	0.4	
P-Hmeter 검출기		대	0.4	
X-Ray 발생장치		Set	15	
α-Ray 발생장치		Set	15	
Power Pack		Set	3	
현 장 조 절 계	일반각종	대	0.75	
중 성 자 발 생 장 치	"	"	15	
FLAME DETECTOR		Set	0.25	
비 고	- 방폭공사시는 본 품의 20%를 가산한다. - Loop 시험시는 본 품의 25%를 가산한다. - 철거는 본 품의 40%를 계상한다. - 이설은 본 품의 140%를 계상한다.			

2-5-4 계량기 설치

명 칭	규 격	단위	계장공	보통인부
Hopper Scale	대(30Ton이상)	대	10.8	7.2
	중(15~29Ton)	"	9.0	6.0
	소(14Ton이하)	"	7.2	4.8
Conveyor Scale	대(500T/H 이상)	대	12.0	8.0
	중(100~400Ton)	"	9.0	6.0
	소(90Ton이하)	"	7.2	4.8
대형개량장치	대(50Ton이상)	대	15.0	10.0
	중(10~40Ton)	"	10.8	7.2
	소(9Ton이하)	"	7.2	4.8
비 고	- 옥외 노출 공사시 본 품의 10%를 가산한다. - 시험조정(분동시험)시는 HOPPER SCALE 30%를 가산한다. CONVEYOR SCALE 20%를 가산한다. 대형개량장치 25%를 가산한다. - 철거는 본 품의 40%로 계상한다. - 이설은 본 품의 140%로 계상한다.			

- [주] ① 기계설치는 제외되어 있다.
 ② 분동, TEST CHAIN 운반 및 사용료는 별도 계상한다.
 ③ 관청인가 검정료는 별도 계상한다.

2-5-5 도압배관

명 칭	규 격	단위	계장공	배관공	보통인부	비고
유 량 (액 면) 계 배	SGP STPG 38 (SCH40)1/2B	m	0.1	0.1	0.2	SCH 80은 10%가산
압 력 계 배 관	SGP STPG38 SCH40)1/2B	"	0.1	0.15	0.2	SUS27은 30%가산
Valve 조립	용 접	개		0.1	0.1	
DRAIN POT	1/2B	"		0.1	0.1	
SEAL POT	"	"		0.1	0.1	
CONDENSER POT	"	"	0.1		0.1	
3-WAY VALVE	"	"		0.2	0.2	
STEAM TRAP	"	"		0.1	0.1	
비 고	<ul style="list-style-type: none"> - Loop 시험(LEAK TEST 포함)은 20%를 가산한다. - 철거시 40%(재사용), 이설시 140%로 계상한다. - 화기사용 금지구역은 본 품의 1.5배를 가산한다. 					

- [주] ① 본 품에는 관의 절단, 나사내기, 체결, 용접, 구부림 등의 품이 포함되어 있다.
 ② Union, Elbow, Tee 부속품 취부품이 포함되어 있다.

2-5-6 Control Air 배관

(m당)

명 칭	규 격	Screw형	용 접
		계 장 공	계 장 공
SGP 및 STPG 38(SCH40)	1/2 B	0.18	0.21
	3/4B	0.21	0.26
	1B	0.24	0.29
	1 1/2B	0.36	0.43
	2B	0.48	0.58
Valve (개당)	각종	0.15	0.20
비 고	<ul style="list-style-type: none"> - 화기사용 금지구역은 1.5배 가산한다. - Flange 접속, 고압 및 특수강관은 20% 가산한다. - Stainless관은 30% 가산한다. - 철거시 40%(재사용), 이설시 140%로 계상한다. - Loop 시험은 25%를 가산한다. 		

- [주] ① 도압배관 및 Process 배관에는 적용치 않는다.
 ② 배관지지물은 별도 계상한다.
 ③ 관의 절관, 나사내기, 구부림, Union, Elbow, Tee 부속품 설치품은 포함되어 있다.

2-5-7 압축공기 발생장치 및 공기관 배관

명 칭	규 격	단위	계장공	보통인부
압축공기발생장치	5kg/cm ² 이하	조당	1.40	0.40
	10kg/cm ² 이하	"	2.90	0.90
	30kg/cm ² 이하	"	8.50	2.50
주공기 Tank	500ℓ 이하	조당	2.60	0.80
	700ℓ 이하	"	3.0	1.5
	700ℓ 이상	"	4.5	2.5
유니온엘보	20~25mm	개당	0.25	0.05
유압 Cylinder	60K	대	0.7	
	90K	"	0.8	
	130K	"	1.0	
Oil Pump	0.75kW	대	1.5	
	1.50kW	"	1.6	
	2.25kW	"	1.7	
	3.00kW	"	1.8	
Air Cylinder	100∅ 이하	대	1.0	
	100∅ 이상	"	1.2	
Air Compressor	소형	대	1.5	
	대형	"	2.0	
제습기		대	1.5	
공기압축기시험		조당	1.0	1.0
조작함(설비물)	분전반, 계기, 스위치 기타	조당	2.0	1.0
비고	- 철거시 40%, 이설시 140%를 계상한다. - 시험시 기계 기술자 1인을 가산한다.			

2-5-8 중앙처리장치(CPU) 설치('03년 신설)

공 정	단 위	기 사	계 장 공
설 치	인/Point	0.061	0.029
통신상태점검	인/DDC	-	0.718
점검 · 시험	인/Point	0.005	0.019

- [주] ① 본 품은 개발되어 있는 프로그램을 중앙처리장치에 설치하고 현장특성에 맞추어 프로그램을 수정·보완하는 것으로 소운반이 포함되어 있다.
- ② 본 품은 프로그램으로 중앙처리장치와 DDC(Direct Digital Controller)사이를 연결하는 것이다. 다만 Service Module이 설치된 통신상태점검은 DDC에 포함된 것으로 본다.
- ③ 중앙처리장치와 DDC사이의 전선, 통신선 설치품은 별도 계상한다.
- ④ 본 품은 중앙처리장치에 Control 등록, 입·출력 Point 등록을 포함한다.
- ⑤ 그래픽작업은 장비별로, 보고서는 일간, 월간, 연간 각각 작성하는 것을 기준한 것이다.
- ⑥ 시설물 준공후, 시스템 운영·관리에 지원이 필요한 경우 다음기준에 따라 별도 가산한다.

기 간	3 개 월	6 개 월
가산율	점검·시험품의 15%	점검·시험품의 30%

2-5-9 입·출력장치(I/O Equipment) 설치('03년 신설)

공 정	단 위	기 사	계 장 공
설 치	인/Point	0.008	0.042
점검 · 시험	인/Point	0.046	0.080

- [주] ① 본 품은 DDC(단자함내의 결선포함)을 설치하고, 점검·시험 및 소운반이 포함되어 있다.
- ② 본 품은 프로그램으로 DDC와 현장계기 사이를 연결하고, Hardware와 프로그램 Setting 하는 것이다.
- ③ DDC와 현장계기 사이의 전선, 통신선 설치품과 DDC외함 설치품은 별도 계상한다.
- ④ 시설물 준공후, 시스템 운영·관리에 지원이 필요한 경우 다음기준에 따라 별도 가산한다.

기 간	3 개 월	6 개 월
가산율	점검·시험품의 20%	점검·시험품의 40%

2-5-10 콘솔(Console) 설치('03년 신설)

공 정	단 위	기 사	계 장 공
조립 및 설치	인/대	-	6.8
시험 및 조정	인/대	1.9	-

[주] ① 본 품은 Desk를 현장에서 조립·설치하고 P.C, Keyboard, Monitor, Printer를 설치하는 것으로 소운반이 포함되어 있다.

② 본 품은 P.C를 Hard Formatting하고 운영체계를 Hard에 Setup한다.

2-6 시운전

2-6-1 시운전

명 칭	적 용	단위	배관공	덕트공	비 고
배관계통	배관, 밸브류의 조정	m	0.026		주관연장
덕트계통 (공조, 환기 배연)	풍량조정댐퍼, 방화댐퍼의 조정, 풍량, 풍속, 소음의 측정, 필요개 소의 온습도 측정	m ² m		0.021 0.012	각형덕트 스파이럴덕트
주기계 실내기기	보일러, 냉동기 등의 점검, 조정, 계기측정 기록 기타 건물 연면적 5,000m ² 이하 6,000~15,000m ² 16,000~30,000m ²	1식 1식 1식	8.0(4.0) 12.0(6.0) 16.0(8.0)		()는 온풍난방의 경우
각층기계 실내기기	에어핸들링 유닛의 조정 등	대	1.2		
팬코일 유닛	조정	대	0.08		

[주] ① 본 품은 난방 및 공조계통에 대한 각각의 설비를 완료하고 시운전 및 조정을 실시할 경우 적용한다.

② 배관계통에 있어서 주관이란 시운전 및 조정을 요하는 보일러 또는 냉동기와 에어핸들링 유닛 또는 냉각탑(공냉식 옥외기 포함)을 연결하는 증기, 냉온수 및 냉각수 배관을 말하며 방열기 또는 팬코일 유닛을 설치하는 경우에는 입상관에서의 분기관 또는 수평 주기관에서 분기관을 제외한다.

2-6-2 건물의 냉난방 및 공조설비 정밀진단(T.A.B)('92년 보완)

정밀진단이 필요한 경우 전체시스템, 공기분배계통, 물분배계통, 소음 및 진동등의 T.A.B(Testing, Adjusting and Balancing)에 필요한 비용은 별도 계상할 수 있다.

제 3 장 위생 및 소화설비공사

3-1 위생기구 설치

3-1-1 소변기 설치('14년 보완)

(개당)

구 분	단 위	수 량			
		소변기		소변기 세정용 전자감응기	
		스тол 소변기	벽걸이 스톨 소변기	소변기 일체형	노출형
위 생 공	인	0.747	0.784	0.049	0.160
보통인부	인	0.241	0.253		

[주] ① 본 품은 소운반, 양카 및 지지철물 설치, 플랜지 설치, 앵글밸브, 연결관 설치, 교정작업, 시멘트 충전 및 코킹작업, 통수시험 및 조정을 포함한다.

② 전자감응기 설치에는 결선작업이 포함되어 있다.

3-1-2 대변기 설치('14년 보완)

(개당)

구 분	단 위	수 량		
		동양식대변기		양식대변기
		F.V용	로탱크용	F.V용
위 생 공	인	0.605	0.694	0.669
보통인부	인	0.174	0.200	0.193

[주] 본 품은 소운반, 플랜지 설치, 앵글밸브, 연결관 및 탱크 설치, 교정작업, 시멘트 충전, 통수시험 및 조정을 포함한다.

3-1-3 도기세면기 설치('14년 보완)

(개당)

구 분	단 위	수 량
위 생 공	인	0.275
보통인부	인	0.065

[주] 본 품은 소운반, 양카설치, 배수구 연결, 세면기 설치, 폽업, 배관커버 설치, 교정 및 코킹작업, 통수시험을 포함한다.

3-1-4 카운터형 세면기 설치('14년 보완)

1. 세면기·세면대 일체형

(개당)

구 분	단 위	수 량
위 생 공	인	0.240
보통인부	인	0.094

[주] ① 본 품은 소운반, 앙카설치, 배수구연결, 세면기 설치, 폼업, 교정 및 코킹 작업, 통수시험을 포함한다.

② 세면기하부에 배관커버가 필요한 경우 별도 계상한다.

2. 세면기·세면대 분리형

(개당)

구 분	단 위	수 량
위 생 공	인	0.285
보통인부	인	0.112

[주] ① 본 품은 소운반, 앙카설치, 브라켓 설치, 세면대, 세면기 설치, 배수구연결, 폼업, 교정 및 코킹 작업, 통수시험을 포함한다.

② 세면기 하부에 배관커버가 필요한 경우 별도 계상한다.

3-1-5 욕조 설치('14년 보완)

(개당)

구 분	단 위	수 량
위 생 공	인	0.634
보통인부	인	0.203

[주] ① 본 품은 욕조(월풀욕조 제외)를 설치하는 품이다.

② 본 품은 소운반, 지지대, 배수구연결, 몰탈충전, 욕조설치, 에이프런설치, 코킹 작업, 욕조보양재 제거, 검사 및 조정 품을 포함한다.

3-1-6 청소용 수채 설치('14년 신설)

(개당)

구 분	단 위	수 량
위 생 공	인	0.250
보통인부	인	0.096

[주] 본 품은 소운반, 앙카설치, 배수구 연결, 교정 및 코킹작업, 통수시험을 포함한다.

3-1-7 바닥배수구 설치('93년 신설, '07년 보완, '14년 보완)

(개소당)

구 분	단 위	수 량(규 격)		
		φ 50mm	φ 75mm	φ 100mm
배 관 공	인	0.115	0.151	0.164
보통인부	인	0.039	0.051	0.055

[주] ① 본 품은 옥내 일반바닥배수구 설치기준으로 트랩이 포함된 것이다.

② 본 품은 하부성형슬리브, 소운반, 바닥배수구 설치 및 통수시험 등이 포함된 것이다.

② 떡줄치기, 하부성형슬리브, 소운반, 통수시험 등이 포함된 것이다.

3-1-8 수전 설치('14년 보완)

1. 욕조수전

(개당)

구 분	단 위	수 량			
		욕조혼합수전		샤워헤드걸이	
		매립형	노출형	고정식	높이조절식
위 생 공	인	1.000	0.087	0.071	0.099
보통인부	인	0.200	0.017	-	-

[주] ① 본 품은 소운반, 연결구 플러그 제거, 니플조정, 썰테이프감기, 활자금 설치, 천공 및 목심설치, 호스 및 헤드 연결, 작동시험을 포함한다.

② 욕조혼합수전(매립형)의 품은 매립 배관품이 포함되어 있다.

2. 세면기수전

(개당)

구 분	단 위	수 량
위 생 공	인	0.139
보통인부	인	0.028
비 고	- 냉수 또는 온수만 전용으로 하는 수전은 30% 감하여 적용한다	

- [주] ① 본 품은 세면기 혼합수전 설치 품이다.
 ② 본 품은 소운반, 연결구 플러그 제거, 실테이프 감기, 니플 및 앵글밸브 설치, 연결관 설치, 활자금 설치, 작동시험을 포함한다.
 ③ 살수전 설치품은 동일하게 적용한다.

3. 썩크수전

(개당)

구 분	단 위	수 량
위 생 공	인	0.164
보통인부	인	0.033

- [주] ① 본 품은 썩크 혼합수전(대붙이형) 설치 품이다.
 ② 본 품은 소운반, 연결구 플러그 제거, 니플 및 앵글밸브 설치, 실테이프감기, 연결관 설치, 썩크대 하부 보강판 및 패킹 설치, 작동시험 을 포함한다.

4. 손빨래수전

(개당)

구 분	단 위	수 량
위 생 공	인	0.087
보통인부	인	0.017
비 고	- 냉수 또는 온수만 전용으로 하는 수전은 30% 감하여 적용한다	

- [주] ① 본 품은 발코니 벽체에 벽붙이형 손빨래 혼합수전 설치 품이다.
 ② 본 품은 소운반, 연결구 플러그 제거, 실테이프 감기, 니플 설치, 활자금 설치, 작동시험을 포함한다.

3-1-9 욕실 금구류 설치('07년 신설, '14년 보완)

(개당)

규격		단위	위생공
화장경	0.5m ² 미만	인	0.189
	0.5~1.0m ² 미만	인	0.229
	1.0~1.5m ² 미만	인	0.292
수건걸이	BAR형	인	0.099
	환형	인	0.071
휴지걸이		인	0.071
비누대, 컵대		인	0.071
옷걸이		인	0.071

[주] ① 본품은 소운반, 천공 및 브래킷 설치, 칼블럭 설치, 금구류 설치를 포함한다.

② 화장경 설치는 거울주위 코킹을 포함한다.

3-2 소화설비

3-2-1 소화전 설치('07년 보완, '14년 보완)

(조당)

구분	규격	단위	수량		
			배관공	보통인부	
옥내 설비	옥내 소화전함	매립형	인	0.906	0.375
		노출형	인	0.816	0.338
	방수구	40mm	인	0.078	-
		65mm	인	0.115	-
	송수구	단구형	인	0.400	-
		쌍구형	인	0.600	-
단구스탠드형		인	0.800	-	
쌍구스탠드형		인	1.200	-	
옥외 설비	지하식	단구형	인	0.500	-
		쌍구형	인	0.600	-
	지상식	단구형	인	0.620	-
		쌍구형	인	1.500	-
소화용구 격납상자		인	0.625	0.250	
비고	- 철거는 신설의 50%(재사용을 고려하지 않을 때)를 계상한다.				

- [주] ① 본 품은 소운반, 설비별 설치품을 포함한다.
 ② 옥내소화전함 설치 품에는 호스걸이 및 기타장치 설치품이 포함되어 있다.
 ③ 소화전 내부 전기설비, 주위배관, 보온은 별도 계상한다.

3-2-2 스프링클러 설치('11년 보완, '14년 보완)

구 분		규 격	단 위	배 관 공	보통인부	
기계 설비	경보 밸브 장치	알람밸브	∅ 65	인/조	1.230	-
			80		1.510	-
			100		1.660	-
			125		1.820	0.190
			150		2.020	0.190
		준비작동식밸브	∅ 80	인/조	1.830	-
			100		2.010	-
			125		2.190	0.190
			150		2.440	0.190
		드라이밸브	∅ 100	인/조	2.110	-
	150		2.560		0.190	
	스프링클러헤드			인/개	0.092	0.037
	관말시험밸브			인/개	0.356	0.144
	압력공기탱크			인/개	1.782	0.718
마중물탱크		100 ~ 150ℓ	인/대	2.060	-	
연결송수구			인/대	0.620	-	
유량측정장치			인/조	1.030	-	
전기 설비	펌프기동반	7.5kW 이하	인/면	2.580	-	
		11 ~ 19kW	인/면	2.890	-	
		22kW	인/면	3.400	-	
	벨		인/개	0.210	-	

- [주] ① 본 품은 스프링클러 시스템의 설비별 설치 품 기준이다.
 ② 본 품에는 소운반, 설비별 설치품을 포함한다.
 ③ 경보밸브장치는 자동경중장치, 배수밸브, 작동시험밸브, 압력스위치, 압력계부착 등을 포함한다.
 ④ 템퍼스위치결선, 중단저항설치, 주위배관 및 보온은 별도 계상한다.

3-2-3 소화약제 소화설비('14년 보완)

구 분		규 격	단 위	배 관 공
기계 설비	선 택 벨 브	φ 25이하	인/개	0.52
		32이하	"	0.82
		40이하	"	0.82
		50이하	"	0.82
		65이하	"	1.03
		80이하	"	1.24
		100이하	"	2.06
		125이하	"	2.06
		150이하	"	2.06
		가 스 분 사 헤 드	노출형	인/개
	매입형		"	0.41
	용 기 지 지 대	5분 이하	인/조	1.03
		6 ~10분	"	1.55
		11 ~20분	"	2.06
	용 기 집 합 함	5분 이하	인/조	0.42
6 ~10분		"	0.72	
기 동 용 기		인/조	0.62	
수 동 기 동 함		인/개	0.41	
압 력 스 위 치		인/개	0.31	
역 지 벨 브		인/개	0.10	
전기 설비	배 전 반	1 ~3실용	인/면	2.06
		4 ~6실용	"	3.09
	단 자 함	대 형	인/면	0.41
		소 형	"	0.21
	가 스 방 출 표 시 등 함		인/개	0.41
	모 터 사 이 렌		인/개	0.31
벨		인/개	0.21	

- [주] ① 본 품은 소화약제 소화설비의 설비별 설치 품 기준이다.
 ② 본 품에는 소운반, 설비별 설치품이 포함되어 있다.
 ③ 소화약제 용기설치는 규격별, 약제별로 별도 계상한다.

3-2-4 자동식 소화기 설치('99년 신설, '14년 보완)

(개당)

구 분	단 위	수 량
기 계 설 비 공	인	0.212
보 통 인 부	인	0.117

- [주] ① 본 품은 세대내 레인지후드에 자동식 소화기를 설치하는 품이다.
 ② 본 품은 소운반, 구멍뚫기, 분사노즐, 탐지부, 조작부, 수신부, 자동식소화기 및 지지철물 설치를 포함한다.
 ③ 본 품은 제어배선의 결선은 포함되어 있으나, 제어배관 및 입선은 별도 계상한다.
 ④ 가스차단 밸브설치품은 별도 계상한다.

3-2-5 완강기 설치('04년 신설, '09년 보완, '14년 보완)

(개당)

구 분	단 위	수 량
기 계 설 비 공	인	0.094
보 통 인 부	인	0.046

- [주] ① 본 품은 피난용 완강기를 설치하는 품이다.
 ② 본 품에는 소운반, 완강기 지지대, 보호함, 안전표시 설치를 포함한다.

제 4 장 가스설비공사

4-1 배관공사

4-1-1 구배조정 측량(내관 및 공급관)

구 분	구 경(mm)	시공측량기사	보통인부
1호당	φ 20~25	0.10	0.10
1m당	40~50	0.02	0.02

- [주] ① 10호당 1조를 기준한 품이다.
 ② 50m당 1조를 기준한 품이다.

4-1-2 가스관 표시용 비닐끼우기

(본당)

구 경(mm)	보통인부	구 경(mm)	보통인부
φ 20~25	0.010	∅40	0.020
30	0.015	50	0.030

- [주] ① 본 품은 두께 0.12mm적색비닐을 관에 끼우고 움직이지 않게 비닐 끈으로 묶는 품이다.
 ② 본 품은 3인 1개조(인부 3인) 작업기준이다.
 ③ 비닐은 별도 계상한다.

4-1-3 강관부설

(본당)

구경(mm) \ 명칭	배 관 공	보 통 인 부	비 고
φ 80	0.13	0.52	본당 6m
100	0.16	0.65	"
150	0.32	0.84	"
200	0.52	0.97	"
250	0.58	1.17	"
300	0.65	1.56	"
350	0.89	1.75	"
400	1.17	2.92	"
450	1.43	3.44	"

- [주] ① 본 품은 소운반을 포함한 것이다.
 ② 강관전기 용접은 별도 계상한다.
 ③ 강관부설시 터파기, 되메우기, 잔토처리 및 흙막이, 물푸기는 별도 계상한다.

4-1-4 공급관 및 내관

(개소당)

구경mm	직중	스레트실테이프	컴파운드	배관공	보통인부
	단위	(cm)	(g)	(인)	(인)
φ 20	13mm	34.3	3.0	0.078	0.026
25	"	43.0	4.2	0.104	0.039
30	"	53.8	5.8	0.117	0.052
40	"	78.7	7.3	0.130	0.052
50	"	95.1	10.6	0.156	0.065

- [주] ① 본 품은 50mm 이하의 소구경관의 나사조임 접합 및 배관 부설을 기준한 것이다.
 ② 본 품은 소운반 현장가공이 포함된 것이다.
 ③ 관로의 터파기, 되메우기, 잔토처리 및 물푸기, 기밀시험, 구배조정량은 별도 계상한다.

4-1-5 도시가스 강관(SPP) 접합 및 부설

본당(6m)

규격	배관공	보통인부	플랜트용접공
φ 15	0.03	0.15	0.15
20	0.04	0.16	0.17
25	0.05	0.22	0.22
32	0.06	0.26	0.27
40	0.07	0.33	0.34
50	0.09	0.37	0.38
65	0.12	0.49	0.50
80	0.14	0.55	0.56
100	0.17	0.67	0.66
125	0.26	0.74	0.70

규격	배관공	보통인부	플랜트용접공
φ 150	0.34	0.88	0.77
200	0.47	1.23	1.07
250	0.62	1.61	1.40
300	0.74	1.92	1.67
350	0.87	2.51	2.19

- [주] ① 본 품은 아파트 단지내 옥외공사를 기준한 것으로 소운반이 포함된 것이다.
 ② 강관부설시 터파기, 되메우기, 잔토처리 및 흙막이, 물푸기는 별도 계상한다.
 ③ 공구손료는 별도 계상한다.

4-1-6 G형관 접합 및 부설(도시가스배관)

(본당)

명칭 규격	배관공 (압윤접합)	배관공 (납땜접합)	배관공 (설치)	보통인부	비고
φ 80mm	0.16	0.23	0.13	0.33	(본당)4m
100	0.20	0.33	0.16	0.39	4
150	0.25	0.42	0.23	0.55	5
200	0.31	0.57	0.38	0.91	5
250	0.40	0.75	0.44	1.17	5
300	0.50	0.99	0.55	1.56	5
350	0.65	1.12	0.66	2.08	5
400	0.80	1.30	0.79	2.60	5
450	1.00	1.51	0.91	3.25	5

- [주] ① 본 품은 소운반이 포함된 것이다.
 ② 접합에 필요한 잡재료 및 소모재료는 별도 계상한다.
 ③ 관로의 터파기, 되메우기, 잔토처리 및 흙막이, 물푸기는 별도 계상한다.
 ④ 압윤접합은 Mechanical Jointing을 말한다.

4-1-7 PE관 접합 및 부설('02년 신설, '04년 보완)

(개소당)

관 경(mm)	배 관 공	특별인부	보통인부	융착기(시간)
φ 25	0.047	0.023	0.047	0.20
30	0.049	0.024	0.049	0.22
40	0.053	0.026	0.053	0.24
50	0.077	0.038	0.077	0.27
65	0.123	0.061	0.123	0.35
75	0.151	0.075	0.151	0.41
100	0.182	0.091	0.182	0.52
125	0.218	0.109	0.218	0.66
150	0.233	0.116	0.233	0.79
200	0.287	0.143	0.431	0.96
250	0.332	0.165	0.498	1.15
300	0.364	0.181	0.546	1.26

- [주] ① 본 품은 전기융착기를 사용하여 전자소켓으로 폴리에틸렌관을 접합시키는 품이다.
 ② 본 품은 도시가스용 PE관 접합 및 부설을 기준한 것으로 소운반이 포함되어 있다.
 ③ 맞이음(버트융착식) PE관 접합 및 부설은 본 품을 적용한다.
 ④ 관로의 터파기, 되메우기, 잔토처리, 물푸기 등은 별도 계상한다.
 ⑤ 발전기가 필요한 경우 별도 계상한다.

4-2 부속기기 설치

4-2-1 분기공

(개소당)

구 분	구 경(mm)	배 관 공	보통인부
T 관	∅20~25	0.520	0.234
분 기	40~50	0.715	0.357
분기관	20	0.832	0.364
분 기	25	1.053	0.468
	30	1.240	0.545
	40	1.378	0.606
	50	1.653	0.727

- [주] ①기계·공구손료는 인력품의 2%로 계상한다.

4-2-2 밸브 설치

(개당)

구경	명칭		구경	명칭	
	배관공	보통인부		배관공	보통인부
φ 80	0.26	0.39	Ø300	1.30	1.23
100	0.33	0.42	350	1.69	1.49
150	0.65	0.49	400	2.34	2.92
200	1.04	0.65	450	2.86	3.84
250	1.17	0.92			

- [주] ① 본 품은 소운반이 포함된 것이다.
 ② 잡재료 및 소모재료는 별도 계상한다.

4-2-3 가스미터 설치

(개소당)

구 경	스레트실테이프	콤파운드	배관공	보통인부
φ 15	45.7cm	4g	0.15인	0.15인
φ 20~25	68.6cm	6g	0.3인	0.3인

- [주] ① Ø15의 경우는 아파트 세대내에 설치하는 것을 기준한 것이다.
 ② 본 품은 소운반이 포함된 것이다.

4-3 기밀시험

4-3-1 G형관 기밀시험

(구간당)

구경 (mm)	연 용 해 품			배관공 (인)	보통인부 (인)
	산소(ℓ)	카바이드(kg)	철공(인)		
φ 80	142	0.92	0.049	1.20	2.46
100	179	1.16	0.061	1.20	2.46
150	250	1.62	0.067	1.20	2.58
200	320	2.09	0.098	1.20	2.70
250	402	2.76	0.110	1.20	2.82
300	503	3.27	0.135	1.80	3.07
350	579	3.76	0.159	1.80	3.32
400	655	4.26	0.196	1.80	3.56
450	733	4.76	0.200	1.80	3.81
500	1,061	6.16	0.220	1.80	4.05

- [주] ① 1구간은 100m를 기준한 것이다.
 ② 본 품에는 기밀시험 및 시험전후의 배관내부에 오물 및 지하수유입의 방지를 위한 맹판접합 및 철거품이 포함되어 있다.
 ③ 재료대 맹판대 및 컴프레서 사용료는 별도 계상한다.

4-3-2 강관 기밀시험

(구간당)

구경(mm)	배관공	보통인부	구경(mm)	배관공	보통인부
φ 80	1.00	1.50	Ø250	1.50	2.30
100	1.00	1.50	300	1.50	2.30
150	1.20	1.80	350	1.80	3.00
200	1.20	1.80	400	1.80	3.00

[주] ① 본 품은 “4-3-1 G형관 기밀시험”의 [주]를 적용한다.

4-3-3 내관 기밀시험

(호당)

구 분	구 경(mm)	배 관 공	보통인부
단독 주택	φ 20~25	0.20	0.20
집단아파트	φ 20~25	0.10	0.10

[주] ① 단독주택 1호당 2회 시행하는 품이다.

② 집단아파트 1호당 2회 시행하는 품이다.

③ 기밀시험에 필요한 맹관접합 및 맹대와 수주(水柱)기 손료는 별도 계상한다.

4-3-4 공급관 기밀시험

(구간당)

구 분	구 경(mm)	배 관 공	보통인부
지하매설 공급관	φ 30~50	1.00	1.00
집단아파트 상승관	φ 30~50	0.50	0.50

[주] ① 1구간 지하매설공급관 품은 100m당 2회 시행하는 품이다.

② 1구간 집단아파트 상승관 품은 20m당 2회 시행하는 품이다.

③ 기밀시험에 필요한 맹관접합 및 맹대와 수주기손료는 별도 계상한다.

4-4 시험점화

(호당)

구 분	배 관 공	보 통 인 부
단독 주택	0.10	0.10
집단아파트	0.05	0.05

[주] ① 본 품은 단독주택 10호당 1조 및 집단아파트 20호당 1조를 기준한 품이다.

② 본 품은 관 내부의 공기를 가스로 완전 치환하여 연소기구로서 점화상태를 시험하는데 필요한 품이다.

③ 공구손료는 인력품의(연소기 및 호스) 2%로 계상한다.

제 III 편 플랜트설비공사

제 1 장 공 통 공 사

1-1 플랜트 배관공사

1-1-1 플랜트 배관('92년, '03년 보완)

구 분	규 격	외경	두께	단위 중량	배			
					옥 내			
					용 접 식			
					플랜트 용접공	플랜트 배관공	특 별 인 부	플랜트 배관공
mm	mm	mm	kg/m					
배관용	6	10.5	2.0	0.419	92.0	46.0	46.0	92.0
탄소강관	8	13.8	2.3	0.652	68.7	34.3	34.3	68.7
KSD3507	10	17.3	2.3	0.851	59.8	30.0	30.0	59.8
	15	21.7	2.8	1.31	47.0	23.5	23.5	47.0
	20	27.2	2.8	1.68	42.9	21.4	21.4	42.9
	25	34.0	3.2	2.43	36.5	18.2	18.2	36.5
	32	42.7	3.5	3.38	32.4	16.2	16.2	32.4
	40	48.6	3.5	3.89	31.4	15.7	15.7	31.4
	50	60.5	3.8	5.31	28.9	14.4	14.4	28.9
	65	76.3	4.2	7.47	26.1	13.0	13.0	26.1
	80	89.1	4.2	8.79	25.5	12.8	12.8	25.5
	90	101.6	4.2	10.1	25.1	12.5	12.5	25.1
	100	114.3	4.5	12.2	23.9	11.9	11.9	23.9
	125	139.8	4.5	15.0	23.5	11.7	11.7	23.5
	150	165.2	5.0	19.8	21.9	11.0	11.0	21.9
	175	190.7	5.3	24.2	21.1	10.6	10.6	21.1
	200	216.3	5.8	30.1	20.1	10.0	10.0	20.1
	225	241.8	6.2	36.0	19.3	9.6	9.6	19.3
	250	267.4	6.6	42.4	18.6	9.3	9.3	18.6
	300	318.5	6.9	53.0	17.8	9.3	9.3	17.8

관 구 분									
배 관			옥 외 배 관						
나사식		인/ ton	용 접 식			나 사 식			인/ ton
플랜트 용접공	특 별 인 부		플랜트 용접공	플랜트 배관공	특 별 인 부	플랜트 배관공	플랜트 용접공	특 별 인 부	
46.0	46.0	184.0	81.3	40.7	40.7	81.3	40.7	40.7	162.2
34.3	34.3	137.3	59.0	29.5	29.5	59.0	29.5	29.5	118.0
30.0	30.0	119.8	50.1	25.1	25.1	50.1	25.1	25.1	100.3
23.5	23.5	94.0	38.3	19.2	19.2	38.3	19.2	19.2	76.7
21.4	21.4	85.7	34.2	17.1	17.1	34.2	17.1	17.1	68.4
18.2	18.2	72.9	28.5	14.2	14.2	28.5	14.2	14.2	56.9
16.2	16.2	64.8	24.8	12.4	12.4	24.8	12.4	12.4	49.6
15.7	15.7	62.8	23.8	11.9	11.9	23.8	11.9	11.9	47.6
14.4	14.4	57.7	21.5	10.8	10.8	21.5	10.8	10.8	43.1
13.0	13.0	52.1	19.2	9.6	9.6	19.2	9.6	9.6	38.4
12.8	12.8	51.1	18.7	9.4	9.4	18.7	9.4	9.4	37.5
12.5	12.5	50.1	18.3	9.1	9.1	18.3	9.1	9.1	36.5
11.9	11.9	47.7	17.3	8.7	8.7	17.3	8.7	8.7	34.7
11.7	11.7	46.9	16.9	8.5	8.5	16.9	8.5	8.5	33.9
11.0	11.0	43.9	15.5	7.7	7.7	15.5	7.7	7.7	30.9
10.6	10.6	42.3	15.1	7.6	7.6	15.1	7.6	7.6	30.3
10.0	10.0	40.1	14.3	7.2	7.2	14.3	7.2	7.2	28.7
9.6	9.6	38.5	13.7	6.9	6.9	13.7	6.9	6.9	27.5
9.3	9.3	37.2	13.2	6.6	6.6	13.2	6.6	6.6	26.4
9.3	9.3	36.4	12.8	6.4	6.4	12.8	6.4	6.4	25.6

구 분	규 격	외경	두께	단위 중량	배			
					옥 내			
					용 접 식			
					플랜트 용접공	플랜트 배관공	특 별 인 부	플랜트 배관공
mm	mm	mm	kg/m					
배관용	350	355.6	6.0	51.7	19.3	9.7	9.7	19.3
탄소강관	"	"	6.4	55.1	18.7	9.3	9.3	18.7
KSD3507	"	"	7.9	67.7	16.8	8.4	8.4	16.8
	400	406.4	6.0	59.2	19.5	9.3	9.3	19.5
	"	"	6.4	63.1	19.5	8.4	8.4	19.5
	"	"	7.9	77.6	16.7	8.4	8.4	16.7
	450	457.2	6.0	66.8	19.4	9.3	9.3	19.4
	"	"	6.4	71.1	19.5	8.3	8.3	19.5
	"	"	7.9	87.5	16.7	8.3	8.3	16.7
	500	508.0	6.0	74.3	19.5	9.2	9.2	19.5
	"	"	6.4	79.2	19.4	8.3	8.3	19.4
	"	"	7.9	97.4	16.6	8.3	8.3	16.6
	"	"	8.7	107	16.2	7.6	7.6	16.2
	"	"	9.5	117	13.3	9.5	9.5	13.3
	550	558.8	6.0	81.8	19.1	9.5	9.5	19.1
	"	"	6.4	87.2	18.5	9.2	9.2	18.5
	"	"	7.9	107	16.7	8.3	8.3	16.7
	"	"	9.5	129	15.1	7.6	7.6	15.1
	600	609.6	6.0	89.0	19.1	9.5	9.5	19.1
	"	"	6.4	95.2	18.4	9.2	9.2	18.4
	"	"	7.1	106	17.5	8.7	8.7	17.5
	"	"	7.9	117	16.6	8.3	8.3	16.6

관 구 분									
배 관			옥 외 배 관						
나사식		인/ ton	용 접 식			나 사 식			인/ ton
플랜트 용접공	특 별 인 부		플랜트 용접공	플랜트 배관공	특 별 인 부	플랜트 배관공	플랜트 용접공	특 별 인 부	
9.7	9.7	38.7	13.7	6.8	6.8	13.7	6.8	6.8	27.3
9.3	9.3	37.3	13.2	6.6	6.6	13.2	6.6	6.6	26.4
8.4	8.4	33.6	11.9	6.0	6.0	11.9	6.0	6.0	23.9
9.3	9.3	38.1	13.6	6.8	6.8	13.6	6.8	6.8	27.2
8.4	8.4	36.3	13.1	6.6	6.6	13.1	6.6	6.6	26.3
8.4	8.4	33.5	11.9	5.9	5.9	11.9	5.9	5.9	23.7
9.3	9.3	38.0	13.5	6.8	6.8	13.5	6.8	6.8	27.1
8.3	8.3	36.1	13.1	6.6	6.6	13.1	6.6	6.6	26.3
8.3	8.3	33.3	11.8	5.9	5.9	11.8	5.9	5.9	23.6
9.2	9.2	37.9	13.5	6.7	6.7	13.5	6.7	6.7	26.9
8.3	8.3	36.0	13.1	6.5	6.5	13.1	6.5	6.5	26.1
8.3	8.3	33.2	11.7	5.9	5.9	11.7	5.9	5.9	23.5
7.6	7.6	31.4	11.2	5.6	5.6	11.2	5.6	5.6	22.4
9.5	9.5	32.3	10.7	5.4	5.4	10.7	5.4	5.4	21.5
9.5	9.5	38.1	13.5	6.7	6.7	13.5	6.7	6.7	26.9
9.2	9.2	36.9	13.0	6.5	6.5	13.0	6.5	6.5	26.0
8.3	8.3	33.3	11.7	5.9	5.9	11.7	5.9	5.9	23.5
7.6	7.6	30.3	10.7	5.3	5.3	10.7	5.3	5.3	21.3
9.5	9.5	38.1	13.5	6.7	6.7	13.5	6.7	6.7	26.9
9.2	9.2	36.8	13.0	6.5	6.5	13.0	6.5	6.5	26.0
8.7	8.7	34.9	12.3	6.2	6.2	12.3	6.2	6.2	24.7
8.3	8.3	33.2	11.7	5.9	5.9	11.7	5.9	5.9	23.5

구 분	규 격	외경	두께	단위 중량	배			
					옥 내			
					용 접 식			
					플랜트 용접공	플랜트 배관공	특 별 인 부	플랜트 배관공
mm	mm	mm	kg/m					
배관용	600	609.6	9.5	141	15.1	7.6	7.6	15.1
탄소강관	"	"	10.3	152	14.5	7.3	7.3	14.5
KSD3507	650	660.4	6.0	96.8	19.0	9.5	9.5	19.0
	"	"	6.4	103	18.4	9.2	9.2	18.4
	"	"	7.1	114	17.5	8.8	8.8	17.5
	"	"	7.9	127	16.6	8.3	8.3	16.6
	"	"	11.1	178	14.0	7.0	7.0	14.0
	700	711.2	6.0	104	19.0	9.5	9.5	19.0
	"	"	6.4	111	18.4	9.2	9.2	18.4
	"	"	7.1	123	17.5	8.7	8.7	17.5
	"	"	7.9	137	16.5	8.3	8.3	16.5
	"	"	11.9	205	13.5	6.7	6.7	13.5
	750	762.0	6.4	119	18.4	9.2	9.2	18.4
	"	"	7.1	132	17.5	8.7	8.7	17.5
	"	"	7.9	147	16.5	8.3	8.3	16.5
	"	"	11.9	220	13.5	6.7	6.7	13.5
	800	812.8	6.4	127	18.3	9.2	9.2	18.3
	"	"	7.1	141	17.4	8.7	8.7	17.4
	"	"	7.9	157	16.5	8.2	8.2	16.5
	"	"	11.9	235	13.5	6.7	6.7	13.5
	850	863.6	6.4	135	18.3	9.2	9.2	18.3
	"	"	7.1	150	17.4	8.7	8.7	17.4

관 구 분									
배 관			옥 외 배 관						
나사식		인/ ton	용 접 식			나 사 식			인/ ton
플랜트 용접공	특 별 인 부		플랜트 용접공	플랜트 배관공	특 별 인 부	플랜트 배관공	플랜트 용접공	특 별 인 부	
7.6	7.6	30.3	10.7	5.3	5.3	10.7	5.3	5.3	21.3
7.3	7.3	29.1	10.3	5.1	5.1	10.3	5.1	5.1	20.5
9.5	9.5	38.0	13.4	6.7	6.7	13.4	6.7	6.7	26.8
9.2	9.2	36.8	13.1	6.5	6.5	13.1	6.5	6.5	26.1
8.8	8.8	35.1	12.3	6.2	6.2	12.3	6.2	6.2	24.7
8.3	8.3	33.2	11.7	5.8	5.8	11.7	5.8	5.8	23.3
7.0	7.0	28.0	9.9	4.9	4.9	9.9	4.9	4.9	19.7
9.5	9.5	38.0	13.4	6.7	6.7	13.4	6.7	6.7	26.8
9.2	9.2	36.8	13.0	6.5	6.5	13.0	6.5	6.5	26.0
8.7	8.7	34.9	12.3	6.2	6.2	12.3	6.2	6.2	24.7
8.3	8.3	33.1	11.7	5.8	5.8	11.7	5.8	5.8	23.3
6.7	6.7	26.9	9.5	4.7	4.7	9.5	4.7	4.7	19.1
9.2	9.2	36.8	12.9	6.5	6.5	12.9	6.5	6.5	25.9
8.7	8.7	34.9	12.3	6.1	6.1	12.3	6.1	6.1	24.5
8.3	8.3	33.1	11.7	5.8	5.8	11.7	5.8	5.8	23.3
6.7	6.7	26.9	9.5	4.7	4.7	9.5	4.7	4.7	18.9
9.2	9.2	36.7	12.9	6.5	6.5	12.9	6.5	6.5	25.9
8.7	8.7	34.8	12.3	6.1	6.1	12.3	6.1	6.1	24.5
8.2	8.2	32.9	11.6	5.8	5.8	11.6	5.8	5.8	23.2
6.7	6.7	26.9	9.5	4.7	4.7	9.5	4.7	4.7	18.9
9.2	9.2	36.7	12.9	6.5	6.5	12.9	6.5	6.5	25.9
8.7	8.7	34.8	12.3	6.1	6.1	12.3	6.1	6.1	24.5

관 구 분									
배 관			옥 외 배 관						
나사식		인/ ton	용 접 식			나 사 식			인/ ton
플랜트 용접공	특 별 인 부		플랜트 용접공	플랜트 배관공	특 별 인 부	플랜트 배관공	플랜트 용접공	특 별 인 부	
8.2	8.2	32.9	11.6	5.8	5.8	11.6	5.8	5.8	23.2
7.5	7.5	30.1	10.6	5.3	5.3	10.6	5.3	5.3	21.2
6.5	6.5	26.1	9.2	4.6	4.6	9.2	4.6	4.6	18.4
9.2	9.2	36.7	12.9	6.5	6.5	12.9	6.5	6.5	25.9
8.2	8.2	32.9	11.6	5.8	5.8	11.6	5.8	5.8	23.2
7.9	7.9	31.5	11.1	5.5	5.5	11.1	5.5	5.5	22.1
6.5	6.5	26.0	9.1	4.6	4.6	9.1	4.6	4.6	18.3
7.8	7.8	31.3	11.1	5.5	5.5	11.1	5.5	5.5	22.1
7.2	7.2	28.9	10.1	5.1	5.1	10.1	5.1	5.1	20.3
7.2	7.2	28.8	10.1	5.1	5.1	10.1	5.1	5.1	20.3
6.9	6.9	27.6	9.7	4.9	4.9	9.7	4.9	4.9	19.5
6.9	6.9	27.7	9.7	4.9	4.9	9.7	4.9	4.9	19.5
6.7	6.7	26.8	9.4	4.7	4.7	9.4	4.7	4.7	18.8
6.7	6.7	26.8	9.3	4.8	4.8	9.3	4.8	4.8	18.9
6.5	6.5	25.9	9.1	4.6	4.6	9.1	4.6	4.6	18.3
6.4	6.4	25.5	8.9	4.5	4.5	8.9	4.5	4.5	17.9
6.6	6.6	26.3	9.3	4.6	4.6	9.3	4.6	4.6	18.5
6.5	6.5	25.9	9.1	4.6	4.6	9.1	4.6	4.6	18.3
6.0	6.0	24.1	8.5	4.2	4.2	8.5	4.2	4.2	16.9
50.7	50.7	202.7	90.0	45.0	45.0	90.0	45.0	45.0	180.0
35.3	35.3	141.3	60.7	30.3	30.3	60.7	30.3	30.3	121.3
29.9	29.9	119.7	50.1	25.1	25.1	50.1	25.1	25.1	100.3

구 분	규 격	외경	두께	단위 중량	배			
					옥 내			
					용 접 식			
					플랜트 용접공	플랜트 배관공	특 별 인 부	플랜트 배관공
mm	mm	mm	kg/m					
압력배관용	15	21.7	2.8	1.31	47.0	23.5	23.5	47.0
탄소강관	20	27.2	2.9	1.74	41.8	20.9	20.9	41.8
KSD3562	25	34.0	3.4	2.57	35.2	17.6	17.6	35.2
SCH#40	32	42.7	3.6	3.47	32.0	16.0	16.0	32.0
	40	48.6	3.7	4.10	30.4	15.2	15.2	30.4
	50	60.5	3.9	5.44	28.2	14.1	14.1	28.2
	65	76.3	5.2	9.12	23.4	11.7	11.7	23.4
	80	89.1	5.5	11.3	22.2	11.1	11.1	22.2
	90	101.6	5.7	13.5	21.5	10.7	10.7	21.5
	100	114.3	6.0	16.0	20.7	10.3	10.3	20.7
	125	139.8	6.6	21.7	19.3	9.7	9.7	19.3
	150	165.2	7.1	27.7	18.4	9.2	9.2	18.4
	200	216.3	8.2	42.1	16.0	8.0	8.0	16.0
	250	267.4	9.3	59.2	15.7	7.8	7.8	15.7
	300	318.5	10.3	78.3	14.8	7.4	7.4	14.8
	350	355.6	11.1	94.3	14.2	7.1	7.1	14.2
	400	406.4	12.7	123	13.3	6.6	6.6	13.3
	450	457.2	14.3	156	12.5	6.2	6.2	12.5
	500	508.0	15.1	184	12.1	6.0	6.0	12.1

관 구 분									
배 관			옥 외 배관						
나사식		인/ ton	용 접 식			나 사 식			인/ ton
플랜트 용접공	특 별 인 부		플랜트 용접공	플랜트 배관공	특 별 인 부	플랜트 배관공	플랜트 용접공	특 별 인 부	
23.5	23.5	94.0	38.3	19.2	19.2	38.3	19.2	19.2	76.7
20.9	20.9	83.6	33.3	16.7	16.7	33.3	16.7	16.7	66.7
17.6	17.6	70.4	27.4	13.7	13.7	27.4	13.7	13.7	54.8
16.0	16.0	64.0	24.4	12.2	12.2	24.4	12.2	12.2	48.8
15.2	15.2	60.8	23.0	11.5	11.5	23.0	11.5	11.5	46.0
14.1	14.1	56.4	21.1	10.5	10.5	21.1	10.5	10.5	42.1
11.7	11.7	46.8	17.1	8.6	8.6	17.1	8.6	8.6	34.3
11.1	11.1	44.4	16.2	8.1	8.1	16.2	8.1	8.1	32.4
10.7	10.7	42.9	15.5	7.8	7.8	15.5	7.8	7.8	31.1
10.3	10.3	41.3	14.9	7.5	7.5	14.9	7.5	7.5	29.9
9.7	9.7	38.7	13.9	6.9	6.9	13.9	6.9	6.9	27.7
9.2	9.2	36.8	13.2	6.6	6.6	13.2	6.6	6.6	26.4
8.0	8.0	32.0	11.4	5.7	5.7	11.4	5.7	5.7	22.8
7.8	7.8	31.3	11.1	5.6	5.6	11.1	5.6	5.6	22.3
7.4	7.4	29.6	10.5	5.2	5.2	10.5	5.2	5.2	20.9
7.1	7.1	28.4	10.0	5.0	5.0	10.0	5.0	5.0	20.0
6.6	6.6	26.5	9.3	4.7	4.7	9.3	4.7	4.7	18.7
6.2	6.2	24.9	8.8	4.4	4.4	8.8	4.4	4.4	17.6
6.0	6.0	24.1	8.5	4.2	4.2	8.5	4.2	4.2	16.9

[주] ('93, '95, '98년, '03년 보완)

- ① 본 품은 Raw Material 기준으로 한 것이며 소운반, 절단, Edge Cutting, 나사 내기, 배열, Fitting재 취부, Valve류 취부, 용접, 나사접합, Hangering, Supporting, Flushing, 기밀시험(leak test) 및 내압시험(Air, gas, Water test) 등이 포함되어 있다.
- ② 본 품은 Fitting류, Bracket류, Support류(hanger, shoe, Guide, Clamp, U-Bolt 등) 및 Valve류 등의 중량을 전체배관 설치중량의 30%로 간주하여 배관하는 품으로 10% 증감할 때마다 본 품에 10%씩 가감하고(단, 매설배관은 제외), Fitting류, Bracket류, Support 및 밸브류 등이 공장에서 제작조립된 경우에는 본 품에 30%까지 감하여 적용할 수 있다. 또한 설치중량에는 Fitting류, Bracket류, Support류 및 Valve류 등의 중량을 포함하여야 하며 현장에서 제작·설치되는 PIPE RACK은 SUPPORT류에서 제외하고 별도 계상한다.
- ③ 배관설치 높이가 지상 4m 초과하는 경우 매 4m 증가마다 3%씩 가산한다.
- ④ 기계실 옥내 옥외매설의 구분이 명확하지 않은 경우에는 옥내를 적용한다.
- ⑤ 기계실배관은 옥내배관의 50%가산, 옥외매설관은 옥외배관의 30% 감한다.
여기서 기계실배관이라 함은 보일러실, 터빈실, 펌프실 등과 같이 기계장치의 효율적인 운전 및 보수를 위하여 각종기계장치를 집합적으로 일정한 장소에 모아놓은 곳의 배관중에서, 일반적인 옥내배관보다 단위길이당 연결부위가 현저히 많고, 배관작업시 상호배관간의 간섭 또는 작업방해등으로 옥내배관보다 작업내용이 복잡하여 단위 품이 현저히 증가되는 배관을 말한다.
- ⑥ 공구손료, 소모자재작업 및 정밀배관의 Oil Flushing의 품은 별도 계상한다.
- ⑦ 예열 및 응력제거가 필요한 경우는 별도 계상한다.
- ⑧ Alloy Steel(합금강)인 경우 용접식은 용접공(플랜트 용접공) 나사식은 배관공(플랜트 배관공)량에 별표의 할증률을 적용 가산한다.
- ⑨ 규격이 같고 두께가 다를 경우 단위 중량에 비례 계상한다.
- ⑩ 외경은 참고 치수이다.
- ⑪ 고소배관 작업시 중량물 상량을 위한 조치가 필요한 경우에는 특수 비계공을 별도 계상할 수 있다.
- ⑫ 비파괴검사시 KS 1급 기준인 경우는 본 품에 100%까지 가산할 수 있다.
- ⑬ 유해가스가 없는 설계압력 5kg/cm²미만의 배관공사에는 플랜트 용접공을 용접공으로, 플랜트 배관공을 배관공으로 적용한다.

[참 고]

규격이 같고 두께가 다른 경우 비례 계산 방법	
[A_m : 탄소강관의 톤당품
	A_w : 탄소강관의 단위중량(Ton/m)
[A_D : 탄소강관의 m당품($A_m \times A_w$)
	B_m : Sch40의 톤당품
[B_w : Sch40의 단위중량(Ton/m)
	B_D : Sch40의 m당품($B_m \times B_w$)
[C_w : 구하고자 하는 두께의 단위 중량(Ton/m)
	C_D : 구하고자 하는 두께의 m당품
$C_D = B_D + \frac{(B_D - A_D)}{(B_w - A_w)} \times (C_w - B_w)$	
[C_m : 구하고자 하는 두께의 톤당품 ($\frac{C_D}{C_w}$)

[별표]

재질에 따른 배관용접품 할증률

(%)

구경(mm) 재질(ASTM기준)	50 이하	80	100	125	150	200	250	300	350	400	450	500	550	600
Mn합금강(A335-P1) Cr합금강(A335-P2,P3,P1 1,P12)	25.0	27.5	30.0	31.5	34.5	39.0	42.5	45.0	49.0	52.5	59.0	65.0	69.0	73.0
Cr합금강(A335-P3b,P21,2 2,P5bc)	33.5	37.0	40.0	42.0	46.0	52.0	57.0	60.0	66.5	70.0	79.0	87.0	92.5	98.0
Cr합금강(A335-P7,P9),Ni 합금강(A333-Gr3)	45.0	49.5	54.0	57.0	62.0	70.0	76.5	81.0	88.0	94.5	106.0	117.0	124.0	131.0
스테인레스강(Type304,309, 310,316) (L&H Grade포함)	47.5	52.0	57.0	60.0	63.5	72.0	81.0	86.0	93.0	100.0	112.0	123.5	131.0	139.0
동, 황동, Everdur	20.0	23.0	25.0	27.5	30.0	50.0	75.0	80.0	100.0	110.0	115.0	125.0	133.0	140.0
저온용합금강(A333-Gr 1, Gr4, Gr9)	58.0	61.0	68.0	73.0	75.0	87.5	95.0	104.0	117.0	128.0	138.0	149.0	154.5	160.0
Hastelloy,Titanium,Ni (99%)	125.0	132.0	135.0	-	140.0	150.0	175.0	200.0	-	-	-	-	-	-
스테인레스강(Type321&347)Cu-Ni,Monel Inconel,Incoloy,Alloy20	54.0	58.0	61.0	63.0	65.0	74.0	85.0	95.0	100.0	115.0	123.0	130.0	139.0	145.0
알루미늄	69.0	76.0	82.5	87.0	95.0	107.0	117.0	124.0	135.0	144.0	162.0	179.0	190.0	201.0

비고 : 탄소강관용접품에 본 비율을 가산함.

1-1-2 관만곡(Pipe Bending)

구경 mm	구분	90° 및 90° 이하의 곡관				91°~180° U-곡관				편심곡관	
	SCH No	20~80		100~160		20~80		100~160		20~80	
	직종	플랜트 배관공	특별 인부	플랜트 배관공	특별 인부	플랜트 배관공	특별 인부	플랜트 배관공	특별 인부	플랜트 배관공	특별 인부
φ 25		0.035	0.015	0.040	0.020	0.040	0.020	0.050	0.020	0.055	0.020
32		0.040	0.015	0.045	0.020	0.050	0.020	0.055	0.025	0.060	0.025
40		0.045	0.020	0.055	0.020	0.060	0.025	0.065	0.030	0.065	0.030
50		0.050	0.020	0.065	0.025	0.075	0.030	0.075	0.035	0.080	0.035
65		0.060	0.025	0.075	0.030	0.090	0.035	0.100	0.045	0.100	0.040
80		0.070	0.030	0.085	0.035	0.100	0.045	0.120	0.050	0.115	0.045
90		0.085	0.035	0.110	0.045	0.110	0.050	0.135	0.060	0.130	0.055
100		0.100	0.045	0.120	0.050	0.140	0.060	0.160	0.070	0.150	0.065
125		0.130	0.055	0.130	0.060	0.170	0.075	0.200	0.085	0.200	0.080
150		0.160	0.070	0.170	0.075	0.200	0.085	0.240	0.110	0.270	0.095
200		0.20	0.09	0.25	0.11	0.28	0.12	0.32	0.14	0.28	0.12
250		0.28	0.12	0.32	0.14	0.38	0.17	0.46	0.20	0.38	0.16
300		0.38	0.16	0.45	0.19	0.53	0.23	0.63	0.27	0.52	0.22
350		0.48	0.20	0.57	0.24	0.77	0.33	1.00	0.43	0.68	0.29
400		0.63	0.27	0.76	0.32	1.10	0.51	1.40	0.60	0.90	0.38
450		0.81	0.35	0.96	0.42	1.55	0.73	1.75	0.75	1.15	0.49
500		1.00	0.45	1.19	0.52					1.46	0.62
600		1.50	0.75	1.70	0.75					2.30	0.90

(개당)

구경 mm	구분	U곡관 및 팽창형 U곡관				2편심 U - 곡관			
	SCH No	20~80		100~160		20~80		100~160	
	직종	플랜트 배관공	특별 인부	플랜트 배관공	특별 인부	플랜트 배관공	특별 인부	플랜트 배관공	특별 인부
φ 25	0.075	0.035	0.100	0.040	0.100	0.040	0.120	0.050	
32	0.090	0.040	0.120	0.050	0.110	0.050	0.140	0.060	
40	0.110	0.045	0.140	0.060	0.130	0.060	0.160	0.070	
50	0.130	0.055	0.170	0.070	0.150	0.070	0.190	0.080	
65	0.160	0.070	0.200	0.080	0.180	0.080	0.220	0.095	
80	0.190	0.080	0.230	0.095	0.220	0.095	0.250	0.110	
90	0.230	0.095	0.270	0.110	0.270	0.110	0.290	0.125	
100	0.260	0.110	0.310	0.130	0.320	0.125	0.330	0.145	
125	0.320	0.130	0.380	0.160	0.380	0.160	0.430	0.190	
150	0.380	0.160	0.440	0.190	0.480	0.200	0.540	0.230	
200	0.540	0.230	0.560	0.240	0.590	0.250	0.700	0.300	
250	0.740	0.310	0.860	0.360	0.840	0.360	0.990	0.420	
300	1.000	0.420	1.200	0.510	1.330	0.570	1.400	0.510	
350	1.450	0.620	1.660	0.710	1.830	0.830	-	-	
400	2.170	0.930	2.200	0.940	-	-	-	-	
450									
500									
600									

- [주] ① 본 품은 탄소강관을 기준으로 한 것이다.
 ② 본 품중에는 Pipe절단품이 포함되어 있다.
 ③ 현장 작업인 경우에는 본 품의 20%를 가산한다.
 ④ Stainless Steel, Aluminum, Brass 및 Copper의 합금 작업시에는 본 품에 다 음표에 있는 할증율을 가산한다.

• 할증율

(%)

구분 \ 구경(mm)	50	80	100	125	150	200	250	300	350	400	450	500	600
Stainless, Al	15	19	22	24	26	30	41	43	46	49	50	52	56
Copper, Brass	6	9	12	-	15	20	22	24	-	-	-	-	-

⑤ 공구손료 및 장비사용료는 별도 계상한다.

1-1-3 밸브취부

1. Screwed Type

(개당)

구분 직중 구경(mm)	사 용 압 력 (VALVE)									
	10.5 kg/cm ²		21.0~27.5 kg/cm ²		42~62 kg/cm ²		105 kg/cm ²		176 kg/cm ²	
	플랜트 배관공	특별 인부	플랜트 배관공	특별 인부	플랜트 배관공	특별 인부	플랜트 배관공	특별 인부	플랜트 배관공	특별 인부
φ 25이하	0.066	0.033	0.066	0.033	0.093	0.046	0.093	0.046	0.100	0.050
32	0.066	0.033	0.066	0.033	0.100	0.050	0.110	0.055	0.140	0.070
40	0.086	0.043	0.086	0.043	0.140	0.070	0.150	0.075	0.170	0.085
50	0.093	0.046	0.120	0.060	0.160	0.080	0.170	0.085	0.210	0.105
65	0.133	0.066	0.160	0.080	0.187	0.093	0.230	0.110	0.240	0.120
80	0.166	0.083	0.190	0.095	0.233	0.116	0.270	0.130	0.290	0.140
90	0.187	0.093	0.210	0.105	0.260	0.130	0.290	0.140	0.310	0.150
100	0.220	0.110	0.250	0.125	0.300	0.150	0.340	0.170	0.370	0.180

2. Welder-Back Screwed Type

(개당)

구분 직중 구경(mm)	사 용 압 력 (VALVE)									
	10.5 kg/cm ²		21~27 kg/cm ²		42~63 kg/cm ²		105 kg/cm ²		176 kg/cm ²	
	플랜트 배관공	특별 인부	플랜트 배관공	특별 인부	플랜트 배관공	특별 인부	플랜트 배관공	특별 인부	플랜트 배관공	특별 인부
φ 25이하	0.107	0.053	0.107	0.053	0.133	0.066	0.134	0.067	0.140	0.066
32	0.133	0.066	0.133	0.066	0.166	0.083	0.180	0.090	0.206	0.103
40	0.153	0.076	0.154	0.077	0.206	0.103	0.220	0.110	0.240	0.120
50	0.186	0.093	0.220	0.110	0.253	0.126	0.266	0.133	0.300	0.150
65	0.240	0.120	0.266	0.133	0.293	0.146	0.333	0.166	0.346	0.173
80	0.300	0.150	0.326	0.163	0.366	0.183	0.400	0.200	0.420	0.210
90	0.360	0.180	0.380	0.190	0.434	0.217	0.466	0.233	0.480	0.240
100	0.406	0.203	0.406	0.203	0.486	0.243	0.526	0.263	0.550	0.270

3. Flange Type

(개당)

구경(mm)	구분 직종		사 용 압 력 (VALVE)									
			10.5 kg/cm ²		21~27 kg/cm ²		42 kg/cm ²		63 kg/cm ²		105 kg/cm ²	
	플랜트 배관공	특별 인부	플랜트 배관공	특별 인부	플랜트 배관공	특별 인부	플랜트 배관공	특별 인부	플랜트 배관공	특별 인부	플랜트 배관공	특별 인부
φ 50	0.100	0.050	0.133	0.067	0.180	0.090	0.198	0.097	0.220	0.110	0.293	0.147
65	0.133	0.066	0.167	0.084	0.207	0.104	0.220	0.110	0.287	0.144	0.340	0.170
80	0.166	0.083	0.200	0.100	0.254	0.127	0.267	0.134	0.327	0.164	0.387	0.194
90	0.220	0.110	0.240	0.120	0.300	0.150	0.320	0.160	0.380	0.190	0.440	0.220
100	0.240	0.120	0.287	0.144	0.347	0.174	0.360	0.180	0.433	0.217	0.520	0.260
125	0.286	0.143	0.334	0.167	0.394	0.197	0.407	0.204	0.487	0.244	0.580	0.290
150	0.313	0.156	0.367	0.184	0.427	0.214	0.447	0.224	0.560	0.280	0.627	0.314
200	0.407	0.203	0.486	0.243	0.574	0.287	0.606	0.303	0.746	0.373	0.900	0.450
250	0.520	0.260	0.606	0.303	0.694	0.347	0.735	0.368	0.954	0.477	1.090	0.550
300	0.646	0.323	0.746	0.373	0.867	0.434	0.920	0.460	1.190	0.600	1.430	0.720
350	0.746	0.373	0.860	0.430	1.010	0.506	1.060	0.530	1.420	0.710		
400	0.860	0.430	1.000	0.500	1.160	0.580	1.230	0.620	1.680	0.840		
450	0.960	0.480	1.130	0.570	1.350	0.630	1.430	0.720	1.950	0.980		
500	1.100	0.550	1.280	0.640	1.550	0.780	1.630	0.820	2.260	1.130		
600	1.260	0.630	1.480	0.740	1.760	0.880	1.810	0.910	2.660	1.330		

[주] ① 본 품에는 Flange형 Valve의 운반조작(Handling) 및 Bolt 결함이 포함되어 있다.
 ② Valve 결함품에는 Gasket 및 Bolt Stud의 소운반이 포함되어 있다.
 ③ 공구손료 및 장비사용료는 별도 계상한다.

1-1-4 Fitting 취부

1. Screwed Type

(개당)

Fitting종류 구경 직중 mm	(2개소결합) Elbow		(3개소결합) Tee		(4개소결합) Cross	
	플랜트 배관공	특별 인부	플랜트 배관공	특별 인부	플랜트 배관공	특별 인부
φ 25 이하	0.040	0.020	0.060	0.03	0.08	0.040
32	0.040	0.020	0.060	0.03	0.08	0.040
40	0.053	0.026	0.080	0.04	0.11	0.055
50	0.053	0.026	0.080	0.04	0.11	0.055
65	0.066	0.033	0.100	0.05	0.13	0.060
80	0.066	0.033	0.100	0.05	0.13	0.060
90	0.066	0.033	0.100	0.05	0.13	0.060
100	0.080	0.040	0.120	0.06	0.16	0.080

[주] ① 본 품은 조립품으로 절단 및 Threading등 품은 별도 계상한다.

② 공구손료 및 장비사용료는 별도 계상한다.

2. Flange Type

(개당)

구분 구경(mm) 직중	사 용 압 력 범 위(Fitting)											
	10.5 kg/cm ²		21~27 kg/cm ²		42 kg/cm ²		63 kg/cm ²		105 kg/cm ²		176 kg/cm ²	
	플랜트 배관공	특별 인부	플랜트 배관공	특별 인부	플랜트 배관공	특별 인부	플랜트 배관공	특별 인부	플랜트 배관공	특별 인부	플랜트 배관공	특별 인부
φ 50	0.060	0.030	0.060	0.030	0.073	0.036	0.087	0.043	0.10	0.05	0.13	0.06
65	0.066	0.033	0.066	0.033	0.086	0.043	0.100	0.050	0.13	0.06	0.17	0.08
80	0.066	0.033	0.066	0.033	0.086	0.043	0.100	0.050	0.13	0.06	0.17	0.08
90	0.087	0.043	0.087	0.043	0.110	0.055	0.130	0.060	0.15	0.07	0.20	0.10
100	0.100	0.050	0.120	0.060	0.130	0.060	0.140	0.070	0.17	0.08	0.23	0.11
150	0.130	0.060	0.140	0.070	0.150	0.070	0.170	0.080	0.22	0.11	0.29	0.14
200	0.170	0.080	0.200	0.100	0.220	0.110	0.250	0.140	0.31	0.15	0.41	0.20
250	0.230	0.110	0.250	0.120	0.270	0.130	0.310	0.150	0.39	0.19	0.51	0.25
300	0.290	0.140	0.320	0.160	0.340	0.170	0.370	0.190	0.49	0.24	0.64	0.32
350	0.320	0.160	0.360	0.180	0.390	0.190	0.440	0.220	0.54	0.27		
400	0.370	0.180	0.410	0.200	0.430	0.210	0.500	0.250	0.62	0.31		
450	0.400	0.200	0.450	0.220	0.490	0.240	0.560	0.280	0.69	0.34		
500	0.460	0.230	0.520	0.260	0.550	0.270	0.630	0.310	0.77	0.38		
600	0.550	0.270	0.520	0.310	0.660	0.330	0.760	0.380	0.93	0.46		

- [주] ① 본 품은 Flange로 된 Fitting 및 Spool의 결합에 필요한 품이다.
 ② 본 품에는 Bolt, Gasket등의 소운반품이 포함되어 있다.
 ③ 공구손료 및 장비사용료는 별도 계상한다.

1-1-5 Flange 취부

1. Screwed Type

(조당)

구경(mm)	구분 직종	사 용 압 력 범 위(Flange)			
		10.5kg/cm ² Steel 및 8.8kg/cm ² 주철		21kg/cm ² Steel 및 17.5kg/cm ² 주철	
		플랜트배관공	특별인부	플랜트배관공	특별인부
φ 50		0.100	0.050	0.120	0.060
65		0.106	0.053	0.126	0.063
80		0.120	0.060	0.133	0.066
90		0.133	0.066	0.153	0.076
100		0.140	0.070	0.166	0.083
125		0.153	0.076	0.186	0.093
150		0.173	0.086	0.193	0.096
200		0.206	0.103	0.233	0.116
250		0.260	0.130	0.286	0.143
300		0.306	0.153	0.340	0.170
350		0.373	0.186	0.427	0.213
400		0.453	0.226	0.506	0.253
450		0.540	0.270	0.606	0.303
500		0.640	0.320	0.727	0.363
600		0.920	0.460	1.040	0.520

- [주] ① 본 품은 주철 및 탄소강을 기준으로 한 것이다.
 ② 본 품에는 Pipe절단, Threading 및 Flange취부, 면사상 및 조정(Alignment)이 포함되어 있다.
 ③ 공구손료 및 장비사용료는 별도 계상한다.

2. Seal Welded Screwed Type

(조당)

구경(mm)	구분 직종		압 력 범 위(Flange)									
			10.5 kg/cm ²		21 kg/cm ²		28 kg/cm ²		42 kg/cm ²		63 kg/cm ²	
	플랜트 배관공	특별 인부	플랜트 배관공	특별 인부	플랜트 배관공	특별 인부	플랜트 배관공	특별 인부	플랜트 배관공	특별 인부	플랜트 배관공	특별 인부
φ 50	0.166	0.083	0.186	0.096	0.200	0.100	0.200	0.100	0.260	0.130	0.260	0.130
65	0.186	0.093	0.200	0.100	0.220	0.110	0.220	0.110	0.274	0.137	0.274	0.137
80	0.200	0.100	0.220	0.110	0.240	0.120	0.240	0.120	0.306	0.153	0.306	0.153
90	0.220	0.110	0.240	0.120	0.267	0.133	0.267	0.133	0.360	0.180	0.400	0.200
100	0.240	0.120	0.267	0.133	0.300	0.150	0.320	0.160	0.400	0.200	0.460	0.230
125	0.273	0.137	0.306	0.153	0.340	0.170	0.374	0.187	0.494	0.247	0.530	0.265
150	0.326	0.163	0.366	0.183	0.426	0.213	0.440	0.220	0.606	0.303	0.674	0.337
200	0.400	0.200	0.406	0.230	0.540	0.270	0.553	0.277				
250	0.520	0.260	0.566	0.283	0.606	0.300	0.666	0.333				
300	0.593	0.297	0.666	0.333	0.726	0.363	0.774	0.387				
350	0.706	0.353	0.800	0.400								
400	0.886	0.443	0.974	0.487								
450	1.030	0.515	1.110	0.555								
500	1.104	0.557	1.250	0.625								
600	1.580	0.797	1.700	0.850								

[주] ① 본 품은 탄소강을 기준으로 한 것이다.

② 본 품에는 Pipe절단, Threading 및 Flange취부후 전배면 용접, 면사상(面仕上) 및 조정(Alignment)이 포함되어 있다.

③ 공구손료 및 장비사용료는 별도 계상한다.

3. Slip-on Flange Welded Type

(조당)

구경(mm) 직 종	사 용 압 력(Flange)									
	10.5 kg/cm ²		21 kg/cm ²		27 kg/cm ²		42 kg/cm ²		63 kg/cm ²	
	플랜트 배관공	특별 인부	플랜트 배관공	특별 인부	플랜트 배관공	특별 인부	플랜트 배관공	특별 인부	플랜트 배관공	특별 인부
φ 25이하	0.066	0.033	0.087	0.044	0.120	0.060	0.120	0.060	0.133	0.067
32	0.087	0.043	0.100	0.050	0.120	0.060	0.120	0.060	0.153	0.077
40	0.087	0.043	0.107	0.054	0.120	0.060	0.120	0.060	0.153	0.077
50	0.107	0.053	0.120	0.060	0.153	0.077	0.156	0.078	0.200	0.100
65	0.126	0.063	0.140	0.070	0.193	0.097	0.183	0.092	0.254	0.127
80	0.153	0.076	0.173	0.087	0.240	0.120	0.240	0.120	0.300	0.150
90	0.186	0.093	0.200	0.100	0.274	0.137	0.274	0.137	0.342	0.171
100	0.200	0.100	0.220	0.110	0.293	0.147	0.320	0.160	0.400	0.200
125	0.253	0.127	0.273	0.137	0.373	0.187	0.400	0.200	0.506	0.253
150	0.300	0.150	0.326	0.163	0.433	0.217	0.483	0.287	0.600	0.300
200	0.426	0.213	0.453	0.237	0.607	0.304	0.666	0.333	0.660	0.330
250	0.526	0.263	0.566	0.283	0.754	0.377	0.926	0.463	0.960	0.480
300	0.640	0.320	0.694	0.347	0.920	0.460	1.140	0.570	1.270	0.640
350	0.754	0.377	0.834	0.417	1.090	0.550	1.350	0.670	1.470	0.740
400	0.874	0.437	0.940	0.470	1.250	0.630	1.530	0.770	1.670	0.840
450	1.020	0.510	1.130	0.570	1.460	0.730	1.690	0.850	1.970	0.980
500	1.220	0.610	1.330	0.670	1.750	0.830	1.970	0.980	2.290	1.150
600	1.530	0.770	1.670	0.840	2.140	1.070	2.600	1.300	2.900	1.450

[주] ① 본 품은 탄소강을 기준으로 한 것이다.

② 본 품에는 Pipe를 절단하여 Flange활입(滑入)후 전배면을 용접하고 면사상 및 조정(Alignment)이 포함되어 있다.

③ 공구손료 및 장비사용료는 별도 계상한다.

1-1-6 Oil Flushing

(ton당)

규격 (mm)	플랜트 배관공	보통 인부	계	규격 (mm)	플랜트 배관공	보통 인부	계
φ 8	7.43	141.19	148.62	Ø65	1.05	19.89	20.94
10	6.32	120.00	120.32	80	0.85	16.05	16.90
15	4.94	93.89	98.83	100	0.60	11.33	11.93
20	4.38	83.30	87.68	125	0.44	8.31	8.75
25	3.72	70.59	74.31	150	0.34	6.55	6.89
32	2.75	52.29	55.04	200	0.23	4.30	4.53
40	2.33	44.25	46.58	250	0.16	3.06	3.22
50	1.76	33.35	35.11	300	0.12	2.31	2.43

- [주] ① 본 품은 Scale의 조도가 50# 이상인 경우에 한하여 적용한다.
 ② 본 품은 Scale의 조도가 200#를 기준한 것으로 100#까지 10%, 50#까지 20%를 감한다.
 ③ 본 품에는 Flushing oil의 Charging 및 Drain, Hammering, 금망의 설치 및 교환 Scale의 Sampling 및 관정이 포함되어 있다.
 ④ Flushing을 위한 가배관 및 철거품은 별도 계상한다.
 ⑤ 장비 및 공구손료는 별도 계상한다.

1-1-7 장거리 배관공사('93년 보완)

(Joint당)

규격	개당 중량(kg)	보통 인부	플랜트 배관공	특별 인부	플랜트 용접공	크레인 (시간)	비고
φ 150	238	0.78	0.60	1.20	0.84	0.80	
175	290	0.82	0.63	1.26	0.89	0.84	
200	361	0.86	0.66	1.32	0.95	0.88	
225	432	0.90	0.69	1.38	1.00	0.92	
250	509	0.94	0.72	1.44	1.06	0.96	
300	636	1.01	0.78	1.56	1.17	1.04	
350	661	1.09	0.84	1.68	1.30	1.12	
400	710	1.17	0.90	1.80	1.44	1.20	
450	802	1.25	0.96	1.92	1.60	1.28	
500	892	1.33	1.02	2.04	1.71	1.34	
550	982	1.40	1.08	2.16	1.83	1.42	
600	1,068	1.48	1.14	2.28	1.94	1.50	
650	1,152	1.56	1.20	2.40	2.05	1.58	

- [주] ① 본 품은 직관길이 12m를 기준한 것이며(수중, 터널내 등) 이형관 및 곡관 부설은 별도 계상할 수 있다.
- ② 본 품은 비파괴검사 KS 2급 기준이며, KS 1급 적용시는 본 품에 100%까지 가산할 수 있다.
- ③ 본 품은 소운반, 조양, Hangering, Supporting, Alignment, 가접, 본용접 등의 작업이 포함되어 있다.
- ④ 본 품은 비파괴시험작업, 수압시험작업이 제외되었다.
- ⑤ 작업장소에 따른 할증을 및 지세별 할증율은 “제1편 제1장 1-16 품의 할증” 해당할증 항을 적용한다.
- ⑥ 폴리에틸렌 피복관 배관시는 본 품에 10% 가산한다.
- ⑦ 타공사와 병행작업시는 상기 본 품에 20% 가산한다.
- ⑧ 장비휴지 대기시간이 일일 1시간이상 발생할 경우에는 인건비, 관리비를 별도 계상한다.
- ⑨ 배관작업구간내에 가설작업장을 건설치 못할 경우 장비 및 인원이동을 위하여 본 품에 10% 가산한다.
- ⑩ 본 품은 배관 및 용접품이므로 별도의 기구 부착등은 별도 계상한다.
- ⑪ 기계기구(용접기, 발전기, 지게차, 견인차, 공기압축기 등) 및 잡재료는 필요에 따라 계상한다.
- ⑫ 부설을 위한 터파기, 되메우기, 기초, 잔토처리, 물푸기 등은 별도 계상한다.

1-1-8 이중보온관

1. 이중보온관 부설

(m당 : 관길이기준)

관경 (외경) (mm)	구분	개당중량 (kg) (12m기준)	플랜트 배관공 (인)	특별인부 (인)	보통인부 (인)	크레인 (시간)	비고
φ 20(90)		34(17)	0.065	0.065	0.100		
25(90)		43(22)	0.066	0.066	0.101		
32(110)		60(30)	0.067	0.067	0.102		
40(110)		67(34)	0.068	0.068	0.104		
50(125)		87(43)	0.070	0.070	0.106		
65(140)		122(61)	0.073	0.073	0.109		
80(160)		145(72)	0.075	0.075	0.112		
100(200)		204(102)	0.078	0.078	0.116	0.100	

관경 (외경) (mm)	구분	개당중량 (kg) (12m기준)	플랜트 배관공 (인)	특별인부 (인)	보통인부 (인)	크레인 (시간)	비고
φ 125(225)		259	0.082	0.082	0.125	0.105	
150(250)		326	0.086	0.086	0.130	0.110	
200(315)		500	0.095	0.095	0.142	0.121	
250(400)		663	0.103	0.103	0.152	0.132	
300(450)		797	0.105	0.105	0.155	0.134	
350(500)		834	0.108	0.108	0.163	0.136	
400(560)		1,072	0.111	0.111	0.167	0.138	
450(630)		1,250	0.119	0.119	0.178	0.147	
500(710)		1,459	0.124	0.124	0.185	0.149	
550(710)		1,882	0.130	0.130	0.192	0.151	
600(800)		2,161	0.136	0.136	0.203	0.153	
650(850)		2,332	0.143	0.143	0.213	0.161	
700(900)		2,559	0.150	0.150	0.222	0.169	
750(950)		2,730	0.157	0.157	0.231	0.177	
800(1,000)		2,970	0.164	0.164	0.240	0.185	
850(1,100)		3,690	0.171	0.171	0.249	0.193	
900(1,100)		3,775	0.178	0.178	0.263	0.201	
1,000(1,200)		4,538	0.192	0.192	0.282	0.217	
1,100(1,300)		5,098	0.206	0.206	0.301	0.233	
1,200(1,400)		5,547	0.220	0.220	0.320	0.249	

- [주] ① 본 품은 지역난방용 온수의 공급 및 회수를 위하여 선응력도입법(Prestress Method)을 이용하여 지중에 매설되는 이중보온관의 기계부설에 적용한다.
- ② 본 품은 직관길이 12m을 기준한 것으로 이형관 및 곡관등의 부설품은 포함되었으며 접합품은 제외되었다.
- ③ 개당중량의 ()안은 6m 기준일때의 중량이다.
- ④ 본 품에는 소운반 조양, Hangering, Supporting, Alignment등의 작업이 포함되었다.
- ⑤ 본 품은 지장물통과, 도로 및 철도횡단, 수중, 터널내등 특수 부설구간은 별도 계상할 수 있다.
- ⑥ 본 품에는 비파괴검사 수압시험이 제외되었다.

- ⑦ 본 품에는 용접부 보온, Foam pad 설치등은 제외되었다.
- ⑧ 본 품은 누수감지연결부 취급, 공급 및 회수관 동시배열, 폴리에틸렌 피복관등 지역난방 열배관 특성이 고려되었다.
- ⑨ 타 공사와 병행작업시는 본 품에 20%까지 계상할 수 있다.
- ⑩ 장비 휴지 대기시간이 1일 1시간이상 발생할 경우에는 장비에 대한 노무비, 관리비를 별도 계상할 수 있다.
- ⑪ 배관작업 구간내에 가설작업장을 건설치 못할 경우 장비 및 인원이동을 위하여 본 품에 10% 가산할 수 있다.
- ⑫ 본 품에는 관로유지 및 누수감지 연결부, 용접부위 유지관리품이 계상되었다.
- ⑬ 자재 적치장에서 현장간 이중보온관의 운반비는 별도 계상한다.
- ⑭ 부설을 위한 터파기, 되메우기, 기초, 잔토처리, 물푸기 등은 별도 계상한다.
- ⑮ 본 품의 부설장비의 규격은 다음을 기준으로 한다.

관경(mm)(내경기준)	부설장비규격	비 고
300A이하	15ton급 크레인(타이어)	
350~650A	20ton급 크레인(타이어)	
700A이상	25ton급 크레인(타이어)	

2. 이중보온관 용접

(JOINT당)

관경 (외경) (mm)	구분	개당강관 중량(kg) (12m기준)	플랜트 용접공 (인)	특별 인부 (인)	발전기 (50kW) (시간)	용접기 (300Amp) (시간)	용접봉 (kg)
φ 20(90)		21(10)	0.695	0.557	1.112	2.224	0.006
25(90)		31(15)	0.708	0.564	1.132	2.265	0.012
32(110)		42(21)	0.727	0.574	1.163	2.326	0.018
40(110)		49(25)	0.749	0.586	1.198	2.396	0.036
50(125)		65(33)	0.776	0.601	1.241	2.483	0.049
65(140)		96(48)	0.816	0.622	1.305	2.611	0.130
80(160)		113(56)	0.857	0.644	1.371	2.742	0.155
100(200)		159(79)	0.911	0.674	1.457	2.915	0.230

→

구분 관경 (외경) (mm)	개당강관 중량(kg) (12m기준)	플랜트 용접공 (인)	특별 인부 (인)	발전기 (50kW) (시간)	용접기 (300Amp) (시간)	용접봉 (kg)
φ 125(225)	203	0.978	0.710	1.564	3.129	0.310
150(250)	260	1.046	0.747	1.673	3.347	0.420
200(315)	397	1.187	0.824	1.899	3.798	0.600
250(400)	494	1.256	0.853	2.009	4.019	0.750
300(450)	591	1.362	0.908	2.179	4.358	0.880
350(500)	661	1.560	1.008	2.496	4.992	1.126
400(560)	757	1.775	1.109	2.840	5.680	1.296
450(630)	853	1.970	1.182	3.152	6.304	1.458
500(710)	950	2.107	1.257	3.371	6.742	1.620
550(710)	1.416	2.600	1.534	4.160	8.320	2.078
600(800)	1.547	2.763	1.623	4.420	8.841	2.235
650(850)	1.677	2.927	1.713	4.683	9.366	2.420
700(900)	1.808	3.081	1.797	4.929	9.859	2.606
750(950)	1.938	3.235	1.951	5.176	10.352	2.793
800(1,000)	2.070	3.389	2.105	5.422	10.844	2.979
850(1,100)	2.600	3.543	2.259	5.668	11.337	3.747
900(1,100)	2.755	3.697	2.413	5.915	11.830	3.968
1,000(1,200)	3.300	4.005	2.721	6.408	12.816	4.751
1,100(1,300)	3.634	4.313	3.029	6.900	13.801	5.226
1,200(1,400)	3.968	4.621	3.337	7.393	14.787	5.701

- [주] ① 본 품은 지역난방용 온수의 공급 및 회수를 위하여 선응력 도입법(prestress Method)을 이용하여 지중에 매설되는 이중보온관의 용접에 적용한다.
- ② 본 품은 12m를 기준한 것이며 지장물 통과, 도로 및 철도 횡단, 수중, 터널내 등 특수구간은 별도 계상할 수 있다.
- ③ 개당 강관중량의 ()안은 6m 기준일 때 중량이다.
- ④ 본 품은 비파괴시험 2급 기준이며 1급 적용시는 본 품에 100% 가산한다.
- ⑤ 본 품에는 가접, 본 용접 등의 작업이 포함되어 있다.
- ⑥ 본 품에는 비파괴시험작업, 수압시험작업이 제외되었다.

- ⑦ 본 품에는 용접부 보온, Foam pad 설치등이 제외되었다.
- ⑧ 타 공사와 병행작업시에 본 품에 20%까지 계상할 수 있다.
- ⑨ 장비 휴지 대기시간이 1일 1시간 이상 발생할 경우에는 장비에 대한 노무비, 관리비는 별도 계상할 수 있다.
- ⑩ 기계·공구(지게차, 견인차, 공기압축기등) 및 잡재료는 필요에 따라 별도 계상한다.
- ⑪ MITER용접시는 본 품에 50%까지 할증을 고려하여 가산할 수 있다.
- ⑫ MITER용접에 필요한 관절단시 피복관 폴리에틸렌 절단과 폴리우레탄의 제거비는 별도 계상한다.
- ⑬ 본 품은 공급 및 회수관 동시배열, 폴리에틸렌 피복관등 지역난방 열배관 특성이 고려되었다.

1-2 플랜트 용접공사

1-2-1 강관절단

(개소당)

구경 (mm)	SCH No	20~40				60~80				100~160			
		인력(인)		자재(ℓ)		인력(인)		자재(ℓ)		인력(인)		자재(ℓ)	
		용접 공	특별 인부	산소	아세 틸렌	용접 공	특별 인부	산소	아세 틸렌	용접 공	특별 인부	산소	아세 틸렌
φ 25		0.002	0.001	2.4	1.2	0.003	0.001	2.5	1.2	0.004	0.002	5.2	2.6
32		0.002	0.001	2.7	1.4	0.003	0.001	2.9	1.4	0.005	0.002	6.6	3.3
40		0.003	0.001	3.2	1.6	0.005	0.002	3.4	1.7	0.007	0.003	9.0	4.5
50		0.003	0.001	3.8	1.9	0.007	0.003	5.2	2.6	0.008	0.004	17.2	8.6
65		0.004	0.002	4.8	2.4	0.010	0.004	14.2	7.1	0.010	0.004	26.2	13.1
80		0.005	0.002	6.2	3.1	0.012	0.005	19.5	9.8	0.012	0.005	37.8	18.9
95		0.007	0.003	7.5	3.7	0.013	0.005	26.2	13.1	0.014	0.006	42.0	24.5
100		0.009	0.004	12.0	6.0	0.014	0.006	32.2	16.1	0.017	0.007	56.5	28.2
125		0.010	0.005	22.0	11.0	0.017	0.007	50.0	25.0	0.021	0.009	77.0	39.0
150		0.014	0.006	34.0	17.0	0.021	0.009	71.5	35.7	0.024	0.010	119.0	59.5
200		0.017	0.007	56.0	28.0	0.028	0.012	105.0	52.5	0.031	0.013	179.0	89.5
250		0.021	0.009	99.0	49.0	0.031	0.013	149.0	74.0	0.035	0.015	344.0	172.0
300		0.028	0.012	129.0	64.5	0.035	0.015	227.0	114.0	0.052	0.022	592.0	296.0

→

구경 (mm)	SCH No	20~40				60~80				100~160			
		인력(인)		자재(ℓ)		인력(인)		자재(ℓ)		인력(인)		자재(ℓ)	
	직종	용접 공	특별 인부	산소	아세 틸렌	용접 공	특별 인부	산소	아세 틸렌	용접 공	특별 인부	산소	아세 틸렌
φ 350		0.038	0.016	152.0	76.0	0.052	0.022	270.0	135.0	0.070	0.030	730.0	365.0
400		0.049	0.026	195.0	98.0	0.070	0.030	345.0	173.0	0.087	0.037	950.0	475.0
450		0.066	0.028	242.0	121.0	0.087	0.037	418.0	209.0	0.105	0.045	1,060.0	530.0
500		0.084	0.036	290.0	145.0	0.105	0.045	527.0	264.0	0.122	0.052	1,210.0	605.0
600		0.105	0.045	332.0	166.0	0.122	0.052	880.0	440.0	0.135	0.060	1,650.0	825.0

- [주] ① 본 품은 탄소강을 기준으로 한 것이다.
 ② Pipe절단은 평면절단을 기준으로 한 품이며 사단일 경우에는 품을 30% 가산한다.
 ③ Gas손실은 공장에서는 40% 현장에서는 60%를 가산한다.
 ④ 공구손료 및 장비사용료는 별도 계상한다.

1-2-2 강관 전기아크 용접

(Joint당)

SCH NO.	20		30		40		60		80		100		120		140		160	
	용접공 (MD)	용접부 (kg)	용접공 (MD)	용접부 (kg)	플랜트용 접공 (MD)	용접부 (kg)	플랜트용 접공 (MD)	용접부 (kg)	플랜트용 접공 (MD)	용접부 (kg)	플랜트용 접공 (MD)	용접부 (kg)	플랜트용 접공 (MD)	용접부 (kg)	플랜트용 접공 (MD)	용접부 (kg)	플랜트용 접공 (MD)	용접부 (kg)
직경 구경 mm																		
φ15					0.066	0.006			0.075	0.015							0.087	0.024
20					0.075	0.012			0.083	0.021							0.101	0.063
25					0.083	0.018			0.094	0.036							0.117	0.092
40					0.094	0.036			0.116	0.090							0.154	0.150
50					0.116	0.049			0.138	0.130							0.190	0.250
65					0.138	0.150			0.150	0.240							0.212	0.370
80					0.150	0.190			0.162	0.320							.250	0.560
90					0.162	0.230			0.175	0.410							0.290	0.760
100					0.175	0.28			0.200	0.48			0.325	0.73			0.350	1.010
125					0.187	0.40			0.237	1.01			0.337	1.13			0.450	1.650
150					0.225	0.54			0.275	1.06			0.45	1.65			0.59	2.49
200	0.287	0.60	0.287	0.71	0.287	0.90	0.325	1.31	0.362	1.78	0.525	2.36	0.70	2.38	0.80	2.80	0.94	3.20
250	0.337	0.75	0.337	1.05	0.337	1.30	0.435	2.20	0.575	2.98	0.790	4.14	0.90	4.20	1.00	4.90	1.16	5.30
300	0.387	0.88	0.387	1.31	0.450	1.85	0.575	3.24	0.750	4.70	0.900	4.80	1.09	5.90	1.35	6.40	1.68	6.40
350	0.442	1.39	0.462	1.78	0.537	2.21	0.760	4.00	0.940	6.00	1.100	5.70	1.36	8.00	1.74	10.20	2.17	12.50
400	0.540	1.60	0.540	2.06	0.725	3.39	0.950	5.47	1.220	6.80	1.660	8.10	1.83	10.60	2.36	14.80	2.71	17.60
450	0.640	1.80	0.750	3.02	0.960	4.70	1.290	7.75	1.660	8.40	1.990	13.70	2.30	15.60	2.84	18.20	3.22	23.60
500	0.690	2.10	0.940	4.30	1.050	5.75	1.460	9.25	1.820	10.10	2.360	15.30	2.93	16.50	3.56	25.70	4.05	30.60
600	0.800	2.44	1.100	6.01	1.230	7.71	1.790	12.10	2.280	13.60	3.180	20.50	4.20	23.60	5.00	36.20	5.56	42.10

- [주] ① 본 품은 탄소강관의 현장 용접을 기준한 품이다.
 ② 본 품은 접합면의 Beveling 및 손질이 되어 있는 상태에서 용접하는 품이다.
 ③ 본 품은 ARC용접 기준이므로 TIG, MIG 용접시는 별도 계상할 수 있다.
 ④ 수압시험 및 교정품은 본 품의 5%를 가산한다.
 ⑤ 합금강인 경우는 별표의 재질에 따른 배관 용접품 할증율을 가산한다.

[별표] “1-1-1 플랜트배관 [별표]” 참조

- ⑥ 비파괴검사 KS 1급 적용시에는 본 품에 100%까지 가산할 수 있다.
 ⑦ 다음과 같은 용접작업인 경우는 본 품을 증감할 수 있다.
 ㉠ Back Mirror 용접(극히 협소한 장소) : 30%까지 가산
 ㉡ Back Ring 사용시 : 25%까지 가산
 ㉢ Nozzle 용접시 : 50%까지 가산
 ㉣ Sloping Line 용접시 : 100%까지 가산
 ㉤ Mitre 용접시 : 50%까지 가산
 ㉥ Socket 용접시 : 40% 까지 감
 ⑧ 예열, 응력제거, Radiographic Test가 필요한 경우는 별도 계상한다.
 ⑨ Pipe내 Purge Gas(Argon, N₂ 등)를 사용하여 용접시는 Inert Gas Purge 용접품을 본 품에 별도 계상한다.
 ⑩ 설비배관 공사의 품도 본 품을 적용한다.

[참고]

TIG용접			
(조인트당)			
직종·재료 구경[Sch.No](mm)	플랜트특수용접공 (인)	특별인부 (인)	용접봉 (kg)
38 [80]	0.125	0.042	0.042
42.4 [160]	0.153	0.112	0.05
60.3 [40]	0.154	0.099	0.06

* 본 품은 현장 용접을 기준한 품임.
 * 본 품에는 용접면 손질 및 Root 조정작업이 포함되어 있음.
 * 예열, 응력제거, 피파괴시험이 필요한 경우에는 별도 계상함.
 * 사용재료(용접봉 제외)는 별도 계상함.

1-2-3 강관가스용접

(개소당)

SCH No.	20					30				
	가스소모량(ℓ)		용접봉 (kg)	용접공 (인)	특별 인부 (인)	가스소모량(ℓ)		용접봉 (kg)	용접공 (인)	특별인 부 (인)
	산소	아세 틸렌				산소	아세 틸렌			
25										
40										
50										
65										
80										
90										
100										
125										
150										
200	172	156	0.15	0.33	0.11	230	209	0.19	0.33	0.11
250	216	196	0.19	0.36	0.12	368	335	0.29	0.36	0.12
300	257	233	0.22	0.41	0.14	440	399	0.44	0.41	0.14
350	489	443	0.43	0.49	0.16	603	547	0.63	0.49	0.16
400	577	524	0.50	0.58	0.19	691	628	0.72	0.58	0.19
450	622	564	0.54	0.69	0.23					
500	885	803	0.92	0.78	0.26					
600	1,050	954	1.09	0.94	0.31					

(개소당)

40					80					160				
가스소모량(ℓ)		용접봉 (ℓ)	플랜 트용 접공 (인)	특별 인부 (인)	가스소모량(ℓ)		용접봉 (ℓ)	플랜 트용 접공 (인)	특별 인부 (인)	가스소모량(ℓ)		용접봉 (ℓ)	플랜 트용 접공 (인)	특별 인부 (인)
산소	아세 틸렌				산소	아세 틸렌				산소	아세 틸렌			
9	8	0.01	0.07	0.02	14	11	0.01	0.10	0.03	24	20	0.02	0.15	0.05
19	16	0.01	0.10	0.03	27	23	0.02	0.14	0.05	46	40	0.04	0.18	0.06
24	21	0.02	0.13	0.04	47	42	0.03	0.17	0.06	95	85	0.08	0.22	0.07
42	37	0.03	0.17	0.06	73	65	0.06	0.18	0.06	136	122	0.12	0.26	0.09
49	44	0.04	0.18	0.06	116	104	0.09	0.20	0.07					
77	70	0.05	0.21	0.07	134	120	0.13	0.23	0.08					
88	79	0.06	0.23	0.08	189	170	0.16	0.26	0.09					
111	100	0.10	0.25	0.08	284	258	0.25	0.31	0.10					
175	159	0.15	0.26	0.09										
298	270	0.28	0.37	0.10										
459	417	0.45	0.38	0.13										

- [주] ① 10mm이하의 강관 가스용접 품이다.
 ② 본 품에는 Beveling하는 작업이 포함되어 있다.
 ③ 수압시험 및 교정을 위하여 본 품에 5% 가산한다.
 ④ 공구손료는 별도 계상한다.

1-2-4 강관절단

1. 수동식

(m당)

철관두께 (mm)	화구경 (mm)	산소압력 (kg/cm ²)	가스소비량(ℓ)		용접공	특별인부
			산소	아세틸렌		
3	0.5~1.0	1.0~2.2	16.5~25.1	8.3~12.9	0.0055~0.0037	0.0027~0.0019
6	0.8~1.5	1.1~1.4	39.6~103	19.8~52	0.0066~0.0042	0.0033~0.0021
9	0.8~1.5	1.2~2.1	56.9~144	28.4~72	0.0075~0.0046	0.0036~0.0023
12	1.0~1.5	1.4~2.2	104~197	52~99	0.0091~0.0050	0.0045~0.0025
19	1.2~1.5	1.7~2.5	180~244	90~122	0.0091~0.0054	0.0045~0.0027
25	1.2~1.5	2.0~2.8	266~324	133~162	0.012~0.0060	0.006~0.0030
38	1.5~2.0	2.1~3.2	479~730	239~365	0.019~0.0076	0.0095~0.0039
50	1.7~2.0	1.6~3.5	593~743	297~471	0.019~0.0084	0.0095~0.0042
75	1.7~2.0	2.3~3.9	971~1,380	485~690	0.028~0.011	0.014~0.006
100	2.1~2.2	3.0~4.0	1,113~1,860	557~930	0.028~0.013	0.014~0.007
125	2.1~2.2	3.9~4.9	1,469~2,280	734~1,400	0.013~0.017	0.015~0.009
150	2.5~2.8	4.5~5.6	2,507~3,580	1,255~1,790	0.037~0.020	0.0185~0.010
200	2.5~2.8	4.0~5.4	3,689~4,560	1,845~2,280	0.043~0.025	0.022~0.013
250	2.5~2.8	4.6~6.8	5,813~7,103	2,906~3,501	0.056~0.035	0.028~0.017
300	2.8~3.1	4.1~6.0	9,670~12,410	4,835~6,205	0.079~0.043	0.040~0.022

[주] ① 본 품은 횡향자세를 기준으로 한 것이다.

② 본 품 중 상한치와 하한치의 범위를 100으로 보고 작업조건에 따라 적당히 조정한다.

③ 공구손료는 별도 계상한다.

2. 자동절단

(m당)

철관두께 (mm)	화구경 (mm)	산소압력 (kg/cm ²)	가스소비량(ℓ)		용접공	특별인부
			산소	아세틸렌		
3	0.5~1.0	1.0~2.1	14.8~47.8	7.4~23.7	0.0037~0.0026	0.0028~0.00198
6	0.8~1.5	1.1~2.4	32.8~85.4	16.4~42.7	0.0041~0.0030	0.00309~0.00225
9	0.8~1.5	1.2~2.8	45.2~115	22.6~57.5	0.0044~0.0032	0.0033~0.0024
12	0.8~1.5	1.4~3.8	69.8~136	34.9~68	0.0049~0.0034	0.0036~0.0025
19	1.0~1.5	1.7~3.5	133~181.5	66.7~90.8	0.0055~0.0037	0.00412~0.00278
25	1.7~2.1	1.6~3.8	178~236	89~118	0.0066~0.0044	0.0045~0.0033
38	1.7~2.1	1.6~3.8	291~381	145~191	0.007~0.0055	0.00525~0.0042

철판두께 (mm)	화구경 (mm)	산소압력 (kg/cm ²)	가스소비량(ℓ)		용접공	특별인부
			산 소	아세틸렌		
50	1.7~2.1	1.6~4.2	354~503	171~252	0.0085~0.0060	0.00636~0.0045
75	2.1~2.2	2.1~3.5	496~791	248~396	0.0105~0.0075	0.00785~0.00512
100	2.1~2.2	2.8~4.8	863~1,135	431~567	0.0130~0.0090	0.00975~0.00715
125	2.1~2.2	3.5~4.5	1,116~1,405	558~703	0.0150~0.0110	0.0125~0.00825
150	2.5~	3.5~4.5	1,718~2,112	859~1,056	0.0190~0.0125	0.0145~0.00925
200	2.5~	4.2~6.3	2,707~3,323	1,353~1,662	0.0235~0.0175	0.0176~0.0132
250	2.8~3.0	4.9~6.3	4,152~5,100	2,076~2,550	0.0300~0.0210	0.0225~0.0157
300	2.8~3.0	4.8~7.4	5,194~7,061	2,897~3,531	0.0355~0.0235	0.0266~0.0178
350	2.8~3.0	7.4	7,990~10,050	3,990~5,030	0.0425~0.0265	0.0316~0.0199
400	2.8~4.0	7.7	10,700~14,700	5,030~7,350	0.0475~0.0285	0.0356~0.0214
450	3.7~4.0	8.4	11,740~18,900	5,870~9,450	0.0490~0.0285	0.0371~0.0214
500	4.0~5.0	9.5	14,430~25,600	7,216~12,800	0.0550~0.0285	0.0412~0.0214

[주] ① 공구손료는 별도 계상한다.

1-2-5 강판 전기아크용접

1. 전기아크용접(V형)(’93년 보완)

(m당)

구분 자세 및 직종 두께(mm)	용접봉사용량(kg)			인 력(인)						소요전력(kWh)		
	하향	횡향	입향	하향		횡향		입향		하향	횡향	입향
				용접 공	특별 인부	용접 공	특별 인부	용접 공	특별 인부			
3	0.17	0.20	0.22	0.030	0.009	0.036	0.011	0.044	0.013	0.60	0.70	0.90
4	0.28	0.30	0.33	0.033	0.010	0.041	0.012	0.050	0.015	1.00	1.20	1.45
5	0.38	0.40	0.45	0.037	0.011	0.046	0.014	0.056	0.017	1.45	1.70	1.95
6	0.58	0.60	0.66	0.042	0.012	0.052	0.016	0.063	0.019	1.85	2.50	2.75
7	0.78	0.80	0.89	0.057	0.014	0.068	0.017	0.079	0.021	2.20	3.20	3.45
8	0.98	1.00	1.08	0.071	0.016	0.084	0.020	0.098	0.023	3.15	4.00	4.40
9	1.15	1.20	1.30	0.080	0.017	0.094	0.023	0.106	0.027	5.00	6.00	6.35
10	1.33	1.40	1.50	0.087	0.020	0.106	0.025	0.121	0.030	7.00	8.00	8.40

구분 자세 및 직종 두께(mm)	용접봉사용량(kg)			인 력(인)						소요전력(kWh)		
	하향	횡향	입향	하향		횡향		입향		하향	횡향	입향
				용접 공	특별 인부	용접 공	특별 인부	용접 공	특별 인부			
11	1.51	1.60	1.75	0.103	0.023	0.120	0.028	0.139	0.034	8.00	9.0	9.50
12	1.71	1.80	1.96	0.116	0.026	0.134	0.032	0.157	0.039	9.00	10.0	10.50
13	1.90	2.00	2.20	0.130	0.029	0.151	0.036	0.181	0.044	10.00	11.5	12.25
14	2.08	2.20	2.43	0.146	0.033	0.169	0.040	0.198	0.049	11.10	13.0	13.75
15	2.25	2.40	2.65	0.162	0.037	0.187	0.044	0.218	0.054	13.50	15.0	15.80

- [주] ① 본 품은 철판 두께에 따른 규정에 정해진 층수에 용접하는 품이다.
 ② 본 품은 Net Arc Time 기준이므로 본 품에 아래 작업효율을 감안하여 계상한다.
 수동용접 : 40%(공장가공), 30%(현장가공)
 자동용접 : 45%(공장가공), 35%(현장가공)
 ③ 본 품에는 Beveling이 포함되어 있다.
 ④ 공구손료는 별도 계상한다.
 ⑤ 비파괴시험, Preheating 및 Annealing은 필요한 경우 별도 계상한다.
 ⑥ 합금강에 대하여는 “1-2-2 강관전기아크용접”과 같이 적용한다.

[계산예]

두께 3mm의 강관을 하향자세에 의하여 수동용접으로 공장가공하는 경우의 용접공
 품 : $0.03 \div 0.4 = 0.075$ 인/m

2. 전기아크용접(U형)

(m당)

구분 자세 및 직종 두께(mm)	용접봉소비량(kg)		소요전력(kWh)		하향한면용접(인)		하향양면용접(인)	
	하향한면 용접	하향양면 용접	하향한면 용접	하향양면 용접	용접공	특별인부	용접공	특별인부
15	2.05	2.40	8	9	0.250	0.075	0.275	0.083
20	2.80	3.10	11	12	0.344	0.103	0.362	0.109
25	3.70	4.00	15	16	0.488	0.146	0.525	0.158
30	4.80	5.00	22	24	0.513	0.154	0.550	0.165
35	6.00	6.40	31	34	0.600	0.180	0.638	0.191
40	7.40	7.90	42	45	0.688	0.206	0.750	0.225
45	8.90	9.40	53	57	0.788	0.236	0.844	0.253
50	10.40	11.00	66	71	0.900	0.270	0.962	0.289

(m당)

구분 자세 및 직종 두께(mm)	용접봉소비량(kg)		소요전력(kWh)		하향한면용접(인)		하향양면용접(인)	
	하향한면 용접	하향양면 용접	하향한면 용접	하향양면 용접	용접공	특별인부	용접공	특별인부
55	12.00	12.70	80	86	1.038	0.311	1.060	0.318
60	13.50	15.40	84	100	1.137	0.341	1.200	0.360
65	15.10	16.10	109	116	1.250	0.365	1.310	0.390
70	16.60	17.70	124	131	1.425	0.428	1.485	0.446

- [주] ① 본 품은 하향식 용접을 기준으로 한 품이다.
 ② 본 품은 Beveling 품이 포함되어 있다.
 ③ 공구손료는 별도 계상한다.
 ④ 비파괴시험, Preheating 및 Annealing은 필요한 경우 별도로 계상한다.
 ⑤ 작업효율은 “1. 전기아크용접(V형)”과 같이 적용한다.

3. 전기아크용접(H형)

(m당)

구분 자세 및 직종 두께(mm)	용접봉소비량(kg)		소요전력(kWh)		하향한면용접(인)		하향양면용접(인)	
	하향한면 용접	하향양면 용접	하향한면 용접	하향양면 용접	용접공	특별인부	용접공	특별인부
15	1.60	1.70	4	8	0.114	0.034	0.165	0.050
20	1.90	2.40	5	10	0.150	0.045	0.312	0.094
25	2.35	3.30	6	14	0.175	0.053	0.388	0.116
30	2.90	4.30	10	20	0.200	0.060	0.462	0.139
35	3.60	5.40	14	28	0.219	0.066	0.537	0.161
40	4.30	6.70	20	36	0.275	0.083	0.625	0.188
45	5.20	8.00	25	46	0.313	0.093	0.713	0.214
50	6.10	9.40	32	57	0.350	0.105	0.894	0.268
55	7.10	10.90	39	68	0.413	0.124	0.900	0.270
60	8.00	12.40	46	81	0.475	0.143	1.013	0.304
65	9.10	13.90	53	95	0.563	0.169	1.125	0.338
70	10.20	15.30	61	109	0.656	0.197	1.242	0.373

- [주] ① 본 품은 하향식 용접을 기준으로 한 품이다.
 ② 본 품에는 Beveling 품이 포함되어 있다.
 ③ 공구손료는 별도 계상한다.
 ④ 비파괴시험, Preheating 및 Annealing은 필요한 경우 별도로 계상한다.
 ⑤ 작업효율은 “1. 전기용접(V형)”과 같이 적용한다.

4. 전기아크용접(X형)

(m당)

구분	용접봉소비량(kg)			인 력(인)						전력소비량(kWh)		
	하향	횡향	입향	하향		횡향		입향		하향	횡향	입향
				용접 공	특별 인부	용접 공	특별 인부	용접 공	특별 인부			
16	1.95	1.97	2.10	0.166	0.051	0.200	0.062	0.260	0.076	12.0	12.5	14.0
18	2.10	2.15	2.25	0.192	0.056	0.230	0.068	0.310	0.082	14.0	15.0	17.0
20	2.25	2.30	2.45	0.225	0.062	0.270	0.073	0.340	0.088	17.0	18.0	20.0
22	2.45	2.50	2.65	0.250	0.068	0.310	0.078	0.390	0.094	20.0	22.0	24.0
24	2.60	2.70	2.90	0.290	0.074	0.350	0.084	0.450	0.105	23.5	26.0	28.0
26	2.75	2.90	3.15	0.320	0.079	0.400	0.089	0.510	0.110	27.5	30.6	33.0
28	3.00	3.15	3.40	0.370	0.085	0.450	0.095	0.580	0.116	33.0	36.6	38.0
30	3.25	3.45	3.70	0.413	0.090	0.495	0.105	0.632	0.123	39.5	41.9	43.9

- [주] ① 본 품은 철판두께에 따라 규정에 정해진 층수를 용접하는 품이다.
 ② 본 품에는 Beveling품이 포함되어 있다.
 ③ 공구손료는 별도 계상한다.
 ④ 비파괴시험, Preheating 및 Annealing은 필요한 경우 별도로 계상한다.
 ⑤ 작업효율 계상은 “1. 전기용접(V형)”과 같이 적용한다.

5. 전기아크용접(Fillet용접)

(m당)

구분	용접봉소비량(kg)				소요전력(kWh)				인 력(인)							
	하향	횡향	상향	입향	하향	횡향	상향	입향	하향		횡향		상향		입향	
									용접 공	특별 인부	용접 공	특별 인부	용접 공	특별 인부	용접 공	특별 인부
5	0.27	0.30	0.33	0.35	1.90	2.20	2.30	2.50	0.010	0.002	0.020	0.006	0.027	0.008	0.031	0.009
6	0.33	0.40	0.42	0.43	2.25	2.65	2.75	2.90	0.014	0.004	0.026	0.008	0.032	0.009	0.036	0.011
7	0.40	0.50	0.53	0.55	2.60	3.10	3.25	3.50	0.021	0.006	0.031	0.009	0.038	0.011	0.042	0.013
8	0.49	0.60	0.61	0.62	3.25	3.75	4.00	4.25	0.027	0.008	0.040	0.012	0.048	0.012	0.052	0.016
9	0.68	0.80	0.82	0.83	3.80	4.50	4.75	5.10	0.033	0.010	0.052	0.015	0.056	0.017	0.063	0.019
10	0.86	1.0	1.01	1.01	4.70	5.25	5.70	6.10	0.048	0.013	0.062	0.017	0.069	0.021	0.073	0.022
11	0.95	1.15	1.18	1.20	5.50	6.20	6.70	7.10	0.057	0.015	0.071	0.021	0.079	0.024	0.083	0.025
12	1.09	1.30	1.33	1.35	6.40	7.10	7.75	8.20	0.066	0.017	0.081	0.024	0.092	0.028	0.096	0.029

구분 자세 및 직종 두께(mm)	용접봉소비량(kg)				소요전력(kWh)				인 력(인)							
	하향	횡향	상향	입향	하향	횡향	상향	입향	하향		횡향		상향		입향	
									용접 공	특별 인부	용접 공	특별 인부	용접 공	특별 인부	용접 공	특별 인부
13	1.26	1.50	1.55	1.58	7.25	8.10	8.80	9.30	0.075	0.020	0.092	0.028	0.104	0.031	0.110	0.033
14	1.45	1.70	1.73	1.75	8.20	7.10	10.00	10.30	0.083	0.023	0.110	0.031	0.119	0.034	0.125	0.038
15	1.64	1.90	1.94	1.96	9.20	10.25	11.10	11.70	0.089	0.026	0.128	0.036	0.135	0.041	0.142	0.043
16	1.90	2.20	2.25	2.29	10.50	11.50	12.50	13.00	0.096	0.029	0.138	0.039	0.150	0.045	0.160	0.048
17	2.20	2.50	2.56	2.60	11.50	12.50	16.00	14.50	0.108	0.032	0.150	0.044	0.160	0.051	0.175	0.053
18	2.49	2.80	2.88	2.93	13.75	16.00	16.30	17.00	0.110	0.035	0.163	0.049	0.190	0.057	0.196	0.059
19	2.80	3.10	3.20	3.27	15.50	16.80	17.20	19.00	0.129	0.039	0.175	0.053	0.204	0.061	0.216	0.069

- [주] ① 본 품에는 Gouging은 제외되어 있다.
 ② 공구손료는 별도 계상한다.
 ③ 작업효율은 “1. 전기용접(V형)”과 같이 적용한다.

Arc Air Gouging

Carbon Rod	구분	Gouging량 (m/분)	작업 속도 (m/hr)	Gouging형상		사용전압 (A)	전압 (V)
				Depth	Width		
6.5∅×305m/m	AC	1.8	36	3(m/m)	8(m/m)	290	35
	DC	2.2	45	3	8	240	40
8.0∅×305m/m	AC	2.1	39	4	9	360	35
	DC	2.6	52	4	9	300	40
9.5∅×305m/m	AC	2.3	31	6	12	400	35
	DC	2.8	36	6	12	330	40

◦ 적용범위 : 강판 주강 Stainless철판, 경합금, 황동주철물 등의 Gouging 및 절단등.

1-2-6 강관가스용접

(m당)

두께 (mm)	노즐(화구) 경(mm)	가스압력(kg/cm ²)		가스소모량(ℓ)		용접봉 (kg)	용접공 (인)	특별인부 (인)
		산소	아세틸렌	산소	아세틸렌			
2이하	0.940	0.07	0.07	30	30	0.02	0.014	0.007
3	1.069	0.14	0.14	40	40	0.04	0.026	0.013
4	1.397	0.14	0.14	70	70	0.06	0.036	0.018
5	1.397	0.14	0.14	100	100	0.08	0.045	0.022
6	1.613	0.21	0.21	140	140	0.16	0.055	0.027
8	1.930	0.28	0.28	270	270	0.35	0.075	0.038
10	1.930	0.28	0.28	450	450	0.60	0.105	0.052
12	2.184	0.35	0.35	660	660	1.10	0.129	0.064
14	2.481	0.42	0.42	980	980	1.28	0.150	0.075
16	2.481	0.42	0.42	1,350	1,350	1.50	0.174	0.087
18	2.705	0.49	0.49	1,550	1,550	1.92	0.190	0.095
20	2.705	0.49	0.49	1,770	1,770	2.37	0.207	0.103
22	2.705	0.49	0.49	2,100	2,100	2.83	0.226	0.113
24	2.705	0.49	0.49	2,280	2,280	3.44	0.250	0.125
25	2.705	0.49	0.49	2,410	2,410	3.70	0.262	0.131

- [주] ① 본 품은 Net Arc Time을 기준으로 한 품이므로 아래의 작업효율을 감안하여 계산한다.
수동용접 : 40%(공장가공) 30%(현장가공)
② 본 품에는 Beveling하는 작업이 포함되어 있다.
③ 공구손료는 별도 계상한다.

1-2-7 예열(Electric Resistance Heating)('92년 보완)

(개소당 플랜트 용접공)

PIPE SIZE (inch)	두 께 (inch)									
	0.75이하	1.00	1.25	1.50	1.75	2.00	2.25	2.50	2.75	3.00
3이하	0.208	0.250								
4	0.292	0.312	0.375	0.417						
5		0.396	0.437	0.500	0.521	0.583				
6		0.437	0.521	0.562	0.625	0.667	0.708			

PIPE SIZE (inch)	두께 (inch)									
	0.75이하	1.00	1.25	1.50	1.75	2.00	2.25	2.50	2.75	3.00
8		0.625	0.708	0.771	0.771	0.917	0.937	1.000		
10			0.854	0.917	0.979	1.125	1.208	1.312	1.479	1.583
12				1.271	1.375	1.458	1.542	1.667	1.792	1.896
14				1.521	1.646	1.750	1.896	2.000	2.146	2.271
16					1.958	2.083	2.187	2.417	2.562	2.708
18						2.562	2.708	2.854	3.083	3.292
20						2.917	3.146	3.312	3.542	3.792
22								3.583	3.833	4.125
24								3.875	4.125	4.417

- [주] ① 본 품은 기구준비, 소정의 온도까지 가열, 가열후 기구철거에 필요한 품이 포함되어 있다.
 ② 예열품은 합금강의 재질에 따른 할증을 하지 않는다.
 ③ 예열작업을 위한 비계설치비용 등은 별도 계상한다.
 ④ Gas Heating의 경우 개소당 0.125인을 적용한다.
 ⑤ 예열온도는 다음과 같다.

(°C)

P No.	재질	두께 (inch)			
		½이하	1	1½	2이상
1	탄소강	-	-	-	-
2	단철	-	-	-	-
3	합금강 Cr¼%이하 합계2%이하	150	205	260	315
4	" Cr¼~2.0%이하 합계2¼%이하	205	242	280	315
5	" Cr2~3% 합계10%이하	205	242	280	315
	" Cr3~10% 합계10%이하	260	278	296	315
6	" Martensitic Stainless	260	295	333	370

- 탄소강관은 예열이 필요 없으나 외기온도가 5℃이하에서는 손으로 따뜻함을 느낄 정도로 예열해야 함.
- 가열속도는 Pipe내부와 외부의 온도차가 80℃를 초과하지 못하게 서서히 가열함.

1-2-8 응력제거

1. Induction Heating Device

(개소)

P No.	재 질	두께 (inch)						
		½이하	¾	1	1½	2	2½	3
1	탄소강	-	0.72	0.72	0.78	1.03	1.15	1.22
2	단철	-	-	-	-	-	-	-
3	합금강 Cr¼%이하 합계2.0%이하	0.72	0.72	0.72	0.78	1.22	1.28	1.34
4	" Cr¼~2.0%이하 합계2¼%이하	0.72	0.72	0.72	0.78	1.22	1.28	1.34
5	" Cr2~3% 합계10%이하	0.72	0.72	0.72	0.78	1.22	1.28	1.34
	" Cr3~10% 합계10%이하	0.85	0.85	0.85	0.97	1.47	1.59	1.72
6	" Martensitic Stainless	0.85	0.85	0.85	0.97	1.47	1.59	1.72

- [주] ① 두께 1½"까지는 시간상 550℃의 가열속도로 가열한다.
 ② 두께 1½"이상은 60Cycle로는 시간당 280℃의 가열속도로 400Cycle로는 시간당 220℃의 가열속도로 가열한다.
 ③ 소정의 온도를 유지 후 냉각속도는 가열시의 속도와 같다.
 ④ Cr 함량 3% 이하의 Low Alloy Steel로서 외경 4"이하의 Pipe중 두께 ½"이하 는 특별지시가 없는 한 응력제거를 시행하지 않아도 좋다.
 ⑤ 기타 상세한 것은 해당 Instruction에 의한다.
 ⑥ 열처리 온도 및 유지시간은 다음과 같다.

P No.	재 질	유지온도℃	유지시간두께 inch당	최소유지시간
1	탄소강	600~650	1	1
2	단철	-	-	-

→

P No.	재 질	유지온도℃	유지시간두께 inch당	최소유지시간
3	합금강 Cr $\frac{3}{4}$ % 합계2.0%이하	690~735	1	1
4	" Cr $\frac{3}{4}$ ~2.0% 합계2 $\frac{3}{4}$ %이하	700~760	1	1
5	" Cr2~3% 합계10%이하	700~790	1	1
	" Cr3~10% 합계10%이하	700~770	2	2
6	" Martensitic Stainless	760~815	2	2

2. Ring Burner, Electric, Resistance Heating Device('92년 보완)

(개소당 플랜트 용접공)

파이프 규격 (inch)	파 이 프 벽 두 겹 (inch)									
	0.75이하	1.00	1.25	1.50	1.75	2.00	2.25	2.50	2.75	3.00
3이하	0.64	0.68								
4	0.68	0.74	0.80	0.85						
5		0.79	0.84	0.90	0.95	1.03				
6		0.84	0.90	0.98	1.03	1.13	1.21			
8		0.93	0.98	1.05	1.11	1.19	1.26	1.35		
10			1.01	1.10	1.15	1.23	1.29	1.40	1.49	1.56
12				1.13	1.20	1.29	1.35	1.44	1.54	1.65
14				1.20	1.29	1.40	1.45	1.54	1.65	1.76
16					1.35	1.45	1.54	1.64	1.75	1.88
18						1.54	1.64	1.75	1.88	2.00
20						1.66	1.79	1.90	2.03	2.18
22								2.05	2.18	2.40
24								2.21	2.36	2.51

[주] ① 가열시에는 Pipe의 내부와 외부의 온도차가 80℃를 초과하지 않게 서서히 가열한다.

② Pipe를 300℃ 이상에서 가열할 때의 가열속도는 두께 2"까지는 시간당200℃의 가열속도로 두께 2" 이상은 200℃×2/T의 가열속도로 가열한다.

③ 소정의 온도를 유지후 냉각시킬 때 300℃까지의 냉각속도는 가열속도와 같다.

- ④ Cr 함량 3% 이하의 Low Alloy Steel로서 외경 4" 이하의 Pipe중 두께 ½"이하 는 특별지시가 없는 한 응력제거를 시행하지 않아도 좋다.
- ⑤ 기타 자세한 것은 해당 Instruction에 의한다.
- ⑥ 열처리 온도 및 유지시간은 1-2-8, 1. [주] ⑥을 적용한다.
- ⑦ 본 품은 탄소강관 기준이며 합금의 경우 별표의 할증율을 적용한다.

[별 표]

재질에 따른 응력제거품 할증율

(%)

파이프규격(in) 재질(ASTM기준)	3 이 하	4	5	6	8	10	12	14	16	18	20	22	24
MO합금강 (A335-P1) Cr합금강 (A335-P2,P3,P11,P12)	18.5	20	21	23	26	28.5	30	33	35	39.5	43.5	46	49
Cr합금강 (A335-P3b,P21,22,P5bc)	25	27	28	31	35	38	40	44	47	53	58	62	66
Cr합금강 (A335-P7,P9) Ni합금강 (A333-Gr3)	33	36	38	41.5	47	51	54	59	63	71	78	83	88
스텐레스강 (Type304,309,310,316) (L&H Grade포함)	35	38	40	42.5	48	54	58	62	67	75	83	88	93
동, 황동, Everdur	15	17	18	20	33.5	50	54	67	74	77	84	89	94
저온용합금강 (A333-Gr1,Gr4,Gr9)	41	45.5	49	50	59	64	70	78	86	92	100	103	107
Hastelloy, Titanium, Ni(99%)	88	90.5		94	100.5	117	134						
스텐레스강 (Type321&347)Cu-Ni, Mone 1 Inconel, Incoloy, Alloy20	39	41	42	43.5	49.5	57	64	67	77	82	87	93	97
알루미늄	51	55	58	64	72	78	83	90	96	108.5	120	127	135

비고 : 탄소강관용접품에 본 비율을 가산함.

1-2-9 플랜트 용접 개소 비파괴시험

1. 방사선 투과시험

작업구분	직종	단위	수량	소모자재		
				재료명	단위	수량
기술안전관리 및 필름관독 방사선투과 시험 기간중	기사	매당	0.096	필름	매	1
				연중감지	조	손율적용
				필름카세트	매	손율적용
보조가설물 설치	비계공 특별인부	개소당	0.096	현상액	L	0.102
		개소당	0.096	정착액	L	0.102
전선 가설	플랜트전공	개소당	0.096	정지액	kg	0.006
				마킹펜	개	0.063
촬영작업	비파괴시험공 특별인부	매당	0.192	마그네틱	개	손율적용
		매당	0.192	초크		
현상 및 정리	현상원	매당	0.064	마스킹 테이프	m	0.254

[주] ① 본 품은 동위원소 Iridium 192. 10~2.5 Curies로 촬영방법은 외부선원법을 기준한 것이며, 촬영작업은 Curies량과 촬영방법(내부선원법, 외부선원법 등) 및 작업여건에 따라 다를 수 있으므로 촬영조건을 감안 별도 적용할 수 있다.

② Film Density는 1.5~2.0을 기준으로 하였다.

③ 두께 15mm 이하를 기준으로 한 품이므로 두께가 15mm를 초과할 경우 본 품에 다음 보정계수를 곱하여 계상한다.

15mm초과~25mm=1.4 50mm초과~65mm=7.3
 25mm초과~40mm=2.2 65mm초과~80mm=13.6
 40mm초과~50mm=3.8

④ 본 품은 1개월(30일)당 201~300매인 때를 표준으로 한 것이며

100매이하 20%증
 101~200 10%증
 301~400 10%감
 401~500 20%감
 501이상 30%감

⑤ 본 품은 기자재의 소운반, 조양 및 뒷정리 작업이 포함되었다.

⑥ 본 품은 촬영된 Film의 관독보고서 작성등이 포함되었다.

⑦ 보조비계틀 가설품이 포함되었다.

⑧ 동위원소, 공구 및 장비는 공사기간 손료를 계상한다.

⑨ 현장 준비품중 비계공과 플랜트 전공은 보조 가설물과 전선 가설이 필요한 개소에 한하여 계상한다.

2. 액체 침투탐상시험

(m당)

기 사	비파괴시험공	특별인부
0.096	0.13	0.32

소모자재명	단 위	수 량
침투제	L	0.101
현상제	L	0.202
세척제	L	0.304
흡수지 [23×23cm]	장	169.05
Disc Brush Wheel [Ø4]	개	0.75
작업용 비닐마스크	개	1.13
마킹펜(메탈용)	개	0.023

- [주] ① 본 품은 용제 제거성 가시성 침투제사용을 기준으로 하였으며, 형광침투 탐상 시에는 보정계수 1.2를 곱하여 계상한다.
- ② 본 품은 직선용접길이 1m를 기준한 품이며 배관검사는 다음 보정계수를 곱하여 계상한다.
- ㉠ 호칭구경 50mm이하 : 50%증
 - ㉡ 호칭구경 50mm초과~100mm : 45%증
 - ㉢ 호칭구경 100mm초과~200mm : 25%증
 - ㉣ 호칭구경 200mm초과~300mm : 10%증
 - ㉤ 호칭구경 300mm초과: 검사부 길이대로
- ③ 본 품은 검사물량이 1개월(30일)당 100m 초과 200m 이하인 때를 기준으로 한 것이며 아래와 같이 물량에 따라 증감이 있다.
- ㉠ 100m이하 : 10%증
 - ㉡ 200m초과~400m : 10%감
 - ㉢ 400m초과~600m : 20%감
 - ㉣ 600m초과 : 30%감
- ④ 본 품은 기술관리, 표면처리, 본작업, 보고서 작성 및 정리가 포함된 품이다.
- ⑤ 용접부이외의 면적을 검사할 경우에는 m²당 본 품에 3배하여 계상한다.
- ⑥ 기타 일반적인 사항은 “1. 방사선 투과시험”의 [주]와 같이 적용한다.

[계산예]

- ㉔ 검사부위가 직선인 경우
본 품×검사길이(m)
- ㉕ 검사부위가 배관인 경우
본 품×파이프호칭구경(m)×3.14×(1+구경에 따른 보정률)

3. 자분탐상시험

(m당)

기 사	비파괴시험공	플랜트전공	특별인부
0.096	0.55	0.096	0.3

소 모 자 재 명	단 위	수 량
형 광 습 식 자 분	ℓ	0.095
세 척 제	g	120.32
청 테 이 프	R/L	0.133
소 창 직	m	0.69
건 전 지 [C M]	개	0.159
마 킹 펜	개	0.115

- [주] ① 본 품은 요크가시성 건식 또는 습식법을 기준한 것이며 형광자분 사용시는 본 품에 1.2를 곱하여 계상한다.
- ② 본 품은 기술관리, 표면처리, 본작업, 전선가설, 보고서 작성 및 작업정리가 포함된 품이다.
- ③ “액체침투탐상시험”의 [주] ②, ③, ⑤, ⑥, [계산예]를 적용한다.

4. 초음파탐상시험

(m당)

기 사	비파괴시험공	특별인부
0.096	0.36	0.36

소 모 자 재 명	단 위	수 량
엔진오일	ℓ	0.212
세척제	g	96.25
크레용	개	0.53
청테이프	R/L	0.265
소창직	m	0.69
건전지[CM]	개	0.159

- [주] ① 본 품은 수직탐상검사(0°)를 기준으로 하였으며 사각탐상검사 추가시 1개 사각에 대하여 1배씩 가산한다.
- ② 본 품은 기술관리, 전처리작업, 본작업, 보고서작성 및 작업정리가 포함된 품이다.
- ③ 검사부위 두께의 증가에 따라 아래의 보정계수를 곱하여 계상한다.
(단, 배관 및 수직탐상검사는 제외한다.)
- ㉠ 15mm초과~50mm : 1.2
 ㉡ 50mm초과~100mm : 1.4
 ㉢ 100mm초과~150mm : 1.7
 ㉣ 150mm초과 : 2.0
- ④ “액체침투탐상시험”의 [주] ②, ③, ⑤, ⑥, [계산예]를 적용한다.

1-2-10 아세틸렌량의 환산

일반적으로 아세틸렌의 부피단위(ℓ)를 중량단위(kg)로의 환산식은 다음과 같다.

$$\text{아세틸렌(kg)} = \text{아세틸렌(ℓ)} \times \frac{26\text{g}}{22.4\ell} \div 1,000$$

26g : 아세틸렌의 1mol당 분자량

22.4ℓ : 표준상태에서 1mol당량

1-3 배관 및 기기보온공사

1-3-1 pipe보온('04년 보완)

1. 보온두께 30mm이하

Pipe Size mm	관(m당)		Fitting(개당)		Hanger(개당)		Valve 및 Flange(개당)		직 관 의 물 량			
	보온공	특별인부	보온공	특별인부	보온공	특별인부	보온공	특별인부	성형물(m)	철선(m)	Lagging Sheet(m ²)	Sheet Metal Screw(개)
φ 50이하	0.039	0.057	0.032	0.034	0.009	0.009	0.160	0.160	1	2.240	0.358	10
65	0.048	0.072	0.043	0.047	0.012	0.012	0.170	0.170	1	3.420	0.446	10
80	0.052	0.078	0.056	0.061	0.015	0.015	0.190	0.190	1	3.740	0.488	10
90	0.054	0.080	0.066	0.072	0.015	0.015	0.200	0.200	1	4.050	0.525	10
100	0.063	0.093	0.088	0.096	0.015	0.015	0.225	0.225	1	4.360	0.567	10
125	0.070	0.104	0.126	0.136	0.018	0.018	0.245	0.245	1	5.000	0.648	10
150	0.074	0.112	0.161	0.174	0.018	0.018	0.245	0.245	1	5.640	0.729	10
200	0.091	0.136	0.255	0.285	0.021	0.021	0.275	0.275	1	6.950	0.894	10
250	0.108	0.161	0.382	0.413	0.027	0.027	0.290	0.290	1	8.210	1.053	10
300	0.125	0.186	0.530	0.575	0.030	0.030	0.340	0.340	1	9.500	1.215	10
350	0.141	0.212	0.700	0.760	0.033	0.033	0.405	0.405	1	10.480	1.335	10
400	0.156	0.233	0.882	0.958	0.036	0.036	0.450	0.450	1	11.710	1.525	10
450	0.173	0.258	1.095	1.185	0.039	0.039	0.510	0.510	1	13.000	1.655	10
500	0.189	0.284	1.345	1.455	0.045	0.045	0.565	0.565	1	14.290	1.816	10
600	0.223	0.332	1.900	2.060	0.051	0.051	0.635	0.635	1	16.900	2.143	10
650	0.236	0.356	2.075	2.265	0.056	0.056	0.650	0.650	1	18.100	2.301	10
750	0.271	0.450	2.305	2.495	0.061	0.061	0.770	0.770	1	20.670	2.624	10

- Prefabricated Sheet로 Lagging할 때는 본 폼에 50%를 가산한다. 2매이상 겹쳐 보온하는 경우에는 전체 두께를 1회 보온하는 폼에 50%를 가산한다.

- 컬러강판, 아연도강판, 스테인리스 강판, 알루미늄판 등 원자재 (Rawmaterial)로 시공할 때는 본 폼에 100%를 가산한다. 2매이상 겹쳐 보온하는 경우에는 전체 두께를 1회 보온하는 폼의 100%를 가산한다.

비 고

2. 보온두께 31mm~40mm

Pipe Size mm	관(m당)		Fitting(개당)		Hanger(개당)		Valve 및 Flange(개당)		직 관 의 물 량			
	보온공	특별인부	보온공	특별인부	보온공	특별인부	보온공	특별인부	성형물(m)	철선(m)	Lagging Sheet(m ²)	Sheet Metal Screw(개)
φ 50이하	0.048	0.072	0.038	0.040	0.012	0.012	0.175	0.175	1	3.230	0.424	10
65	0.058	0.086	0.052	0.056	0.018	0.018	0.200	0.200	1	3.930	0.511	10
80	0.067	0.101	0.072	0.079	0.018	0.018	0.225	0.225	1	4.250	0.552	10
90	0.074	0.112	0.094	0.101	0.018	0.018	0.250	0.250	1	4.540	0.589	10
100	0.074	0.112	0.106	0.114	0.021	0.021	0.260	0.260	1	4.870	0.631	10
125	0.082	0.123	0.148	0.160	0.021	0.021	0.275	0.275	1	5.510	0.711	10
150	0.087	0.129	0.187	0.202	0.021	0.021	0.290	0.290	1	6.150	0.792	10
200	0.098	0.148	0.280	0.303	0.024	0.024	0.340	0.340	1	7.450	0.958	10
250	0.120	0.180	0.424	0.460	0.027	0.027	0.405	0.405	1	8.720	1.116	10
300	0.143	0.193	0.571	0.619	0.033	0.033	0.450	0.450	1	10.000	1.279	10
350	0.151	0.227	0.747	0.810	0.039	0.039	0.510	0.510	1	10.950	1.398	10
400	0.168	0.252	0.953	1.032	0.042	0.042	0.570	0.570	1	12.200	1.559	10
450	0.197	0.295	1.280	1.327	0.048	0.048	0.640	0.640	1	13.510	1.723	10
500	0.206	0.310	1.460	1.584	0.051	0.051	0.700	0.700	1	14.780	1.880	10
600	0.240	0.360	1.920	2.079	0.060	0.060	0.810	0.810	1	17.400	2.206	10
650	0.265	0.397	2.110	2.290	0.066	0.066	0.890	0.890	1	18.600	2.365	10
750	0.326	0.490	2.310	2.510	0.070	0.070	0.980	0.980	1	21.900	2.688	10

- Prefabricated Sheet로 Lagging할 때는 본 품에 50%를 가산한다. 2매이상 걸쳐 보온하는 경우에는 전체 두께를 1회 보온하는 품에 50%를 가산한다.

- 컬러강판, 아연도강판, 스테인리스 강판, 알루미늄판 등 원자재 (Rawmaterial)로 시공할 때는 본 품에 100%를 가산한다. 2매이상 걸쳐 보온하는 경우에는 전체 두께를 1회 보온하는 품의 100%를 가산한다.

비 고

3. 보온두께 41mm~60mm

Pipe Size mm	관(m당)		Fitting(개당)		Hanger(개당)		Valve 및 Flange(개당)		직 관 의 물 량			
	보온공	특별인부	보온공	특별인부	보온공	특별인부	보온공	특별인부	성형물(m)	철선(m)	Lagging Sheet(m ²)	Sheet Metal Screw(개)
φ 50이하	0.074	0.112	0.063	0.067	0.015	0.015	0.270	0.270	1	4.240	0.551	10
65	0.086	0.130	0.078	0.084	0.018	0.018	0.290	0.290	1	4.940	0.637	10
80	0.094	0.140	0.101	0.111	0.021	0.021	0.310	0.310	1	5.250	0.679	10
90	0.104	0.158	0.138	0.144	0.024	0.024	0.330	0.330	1	5.550	0.716	10
100	0.104	0.158	0.149	0.162	0.024	0.024	0.350	0.350	1	5.870	0.758	10
125	0.115	0.173	0.207	0.225	0.027	0.027	0.390	0.390	1	6.500	0.839	10
150	0.120	0.180	0.259	0.287	0.030	0.030	0.420	0.420	1	7.150	0.919	10
200	0.143	0.212	0.400	0.435	0.033	0.033	0.430	0.430	1	8.460	1.085	10
250	0.160	0.242	0.518	0.562	0.039	0.039	0.490	0.490	1	9.740	1.244	10
300	0.210	0.300	0.870	0.940	0.045	0.045	0.510	0.510	1	11.000	1.406	10
350	0.210	0.300	1.010	1.090	0.051	0.051	0.550	0.550	1	11.950	1.525	10
400	0.214	0.320	1.210	1.310	0.054	0.054	0.560	0.560	1	13.200	1.684	10
450	0.220	0.346	1.470	1.590	0.060	0.060	0.590	0.590	1	14.500	1.941	10
500	0.264	0.396	1.870	2.020	0.066	0.066	0.610	0.610	1	15.800	2.102	10
600	0.305	0.458	2.600	2.820	0.075	0.075	0.620	0.620	1	18.400	2.333	10
650	0.324	0.486	2.840	3.070	0.083	0.083	0.680	0.680	1	19.600	2.492	10
750	0.357	0.537	3.120	3.380	0.091	0.091	0.740	0.740	1	22.200	2.940	10

- Prefabricated Sheet로 Lagging할 때는 본 품에 50%를 가산한다. 2매이상 걸쳐 보온하는 경우에는 전체 두께를 1회 보온하는 품에 50%를 가산한다.

- 컬러강판, 아연도강판, 스테인리스 강판, 알루미늄판 등 원자재 (Rawmaterial)로 시공할 때는 본 품에 100%를 가산한다. 2매이상 걸쳐 보온하는 경우에는 전체 두께를 1회 보온하는 품의 100%를 가산한다.

비 고

4. 보온두께 61mm~75mm

Pipe Size mm	관(m당)		Fitting(개당)		Hanger(개당)		Valve 및 Flange(개당)		직 관 의 물 량			
	보온공	특별인부	보온공	특별인부	보온공	특별인부	보온공	특별인부	성형물(m)	철선(m)	Lagging Sheet(m ²)	Sheet Metal Screw(개)
φ 50이하	0.096	0.154	0.087	0.089	0.024	0.024	0.425	0.425	1	4.990	0.646	10
65	0.113	0.169	0.102	0.110	0.027	0.027	0.475	0.475	1	5.690	0.734	10
80	0.120	0.180	0.130	0.140	0.030	0.030	0.510	0.510	1	6.000	0.774	10
90	0.120	0.180	0.151	0.164	0.032	0.032	0.540	0.540	1	6.310	0.811	10
100	0.135	0.201	0.190	0.206	0.036	0.036	0.560	0.560	1	6.640	0.853	10
125	0.142	0.212	0.255	0.277	0.036	0.036	0.590	0.590	1	7.270	0.934	10
150	0.149	0.223	0.325	0.649	0.039	0.039	0.615	0.615	1	7.910	1.014	10
200	0.182	0.272	0.512	0.556	0.042	0.042	0.625	0.625	1	9.240	1.180	10
250	0.206	0.310	0.728	0.788	0.046	0.046	0.695	0.695	1	10.500	1.339	10
300	0.226	0.338	0.955	1.035	0.051	0.051	0.770	0.770	1	11.800	1.501	10
350	0.250	0.374	1.270	1.300	0.054	0.054	0.840	0.840	1	12.700	1.620	10
400	0.274	0.410	1.550	1.670	0.063	0.063	0.925	0.925	1	13.950	1.779	10
450	0.298	0.446	1.890	2.050	0.069	0.069	1.010	1.010	1	15.250	1.941	10
500	0.332	0.482	2.280	2.470	0.075	0.075	1.115	1.115	1	16.600	2.102	10
600	0.370	0.554	3.140	3.400	0.087	0.087	1.230	1.230	1	18.350	2.429	10
650	0.393	0.591	3.460	3.740	0.095	0.095	1.350	1.350	1	20.400	2.587	10
750	0.444	0.666	3.820	4.130	0.125	0.125	1.480	1.480	1	23.000	2.910	10

- Prefabricated Sheet로 Lagging할 때는 본 품에 50%를 가산한다. 2매이상 걸쳐 보온하는 경우에는 전체 두께를 1회 보온하는 품에 50%를 가산한다.

- 컬러강판, 아연도강판, 스테인리스 강판, 알루미늄판 등 원자재 (Rawmaterial)로 시공할 때는 본 품에 100%를 가산한다. 2매이상 걸쳐 보온하는 경우에는 품의 100%를 가산한다.

비 고

5. 보온두께 76mm~90mm

Pipe Size mm	관(m당)		Fitting(개당)		Hanger(개당)		Valve 및 Flange(개당)		직 관 의 물 량			
	보온공	특별인부	보온공	특별인부	보온공	특별인부	보온공	특별인부	성형물(m)	철선(m)	Lagging Sheet(m ²)	Sheet Metal Screw(개)
φ 50이하	0.114	0.171	0.097	0.102	0.029	0.029	0.510	0.510	1	5.740	0.741	10
65	0.134	0.196	0.119	0.129	0.032	0.032	0.574	0.574	1	6.450	0.829	10
80	0.151	0.227	0.162	0.176	0.036	0.036	0.633	0.633	1	6.760	0.869	10
90	0.158	0.238	0.196	0.212	0.039	0.039	0.644	0.644	1	7.060	0.906	10
100	0.166	0.248	0.234	0.254	0.042	0.042	0.680	0.680	1	7.400	0.948	10
125	0.173	0.260	0.313	0.339	0.045	0.045	0.700	0.700	1	8.030	1.023	10
150	0.181	0.271	0.392	0.424	0.048	0.048	0.762	0.762	1	8.650	1.108	10
200	0.214	0.320	0.631	0.683	0.057	0.057	0.820	0.820	1	11.250	1.275	10
250	0.240	0.360	0.869	0.941	0.063	0.063	0.940	0.940	1	12.500	1.434	10
300	0.259	0.387	1.130	1.230	0.071	0.071	1.105	1.105	1	12.550	1.596	10
350	0.282	0.425	1.390	1.510	0.077	0.077	1.130	1.130	1	13.500	1.715	10
400	0.307	0.461	1.740	1.880	0.083	0.083	1.160	1.160	1	14.780	1.874	10
450	0.331	0.499	2.090	2.160	0.089	0.089	1.300	1.300	1	16.000	2.035	10
500	0.357	0.536	2.870	3.110	0.102	0.102	1.440	1.440	1	17.300	2.197	10
600	0.431	0.665	3.655	3.965	0.108	0.108	1.520	1.520	1	19.900	2.5232	10
650	0.448	0.672	3.890	4.230	0.135	0.135	1.600	1.600	1	21.190	2.682	10
750	0.476	0.714	4.140	4.480	0.170	0.170	1.720	1.720	1	23.700	3.005	10

- Prefabricated Sheet로 Lagging할 때는 본 품에 50%를 가산한다. 2매이상 걸쳐 보온하는 경우에는 전체 두께를 1회 보온하는 품에 50%를 가산한다.

- 컬러강판, 아연도강판, 스테인리스 강판, 알루미늄판 등 원자재 (Rawmaterial)로 시공할 때는 본 품에 100%를 가산한다. 2매이상 걸쳐 보온하는 경우에는 전체 두께를 1회 보온하는 품의 100%를 가산한다.

비 고

[주] ① 본 품은 플랜트 배관보온에 적용하는 것으로서 성형물로 보온하는 품이며 물량은 정미 수량이다.

② 엘보, 밸브 등은 보온재를 절단 가공해서 보온하는 품이다.

③ 본 품은 보온재 소운반이 포함되어 있다.

④ 2매이상 겹쳐 보온하는 경우는 각각의 품을 합산한다.

(예) 파이프 $\phi 100$ 에 보온두께 90mm를 50mm+40mm로, 2회 보온하는 경우 아래의 ㉠+㉡로 함.

㉠ 파이프 $\phi 100$ 에 보온두께 50mm 보온품

㉡ 파이프 $\phi 200$ 에 보온두께 40mm 보온품

⑤ 본 품의 Lagging Sheet 물량을 3'×6'Sheet로 환산시는 3'×6'Sheet 1매를 1.35 m²로 보고 환산한다.

⑥ 철선은 Pipe길이 1m에 5회 감는 것으로 한다.

⑦ Cold 보온시공은 Hot 보온품에 적량 할증 가산할 수 있다.

⑧ 본 품은 보온 기본사양(Pipe+성형보온재+철선+PIECE연결)을 기준으로 한 것이므로 이외의 사양에 대하여는 별도 계산할 수 있다.

⑨ 두께 91mm이상 보온은 본 품에 비례하여 적의 적용하되, 관(m당)의 보온공과 특별인부 품은 다음 공식에 의하여 품을 산출 적용한다.

$$\circ \text{보온공 품} = \left(\frac{12,000}{X^K} + 200 \right) \times \frac{V}{C}$$

$$\circ \text{특별인부 품} = \text{보온공 품} \times 1.5$$

여기서 X : 보온두께(mm)

K : 상수

C : 구경별 상수

V : $\frac{\pi}{4} (d_1^2 - d_0^2)(m^3)$: 파이프 1m의 보온부피

d_0 : 파이프의 외경(m)

d_1 : 파이프보온의 외경(m)

〈구경별상수〉

Pipe Size(mm)	C	K
φ 50이하	102	1.13
65	92	1.17
80	90	
90	90	
100	95	
125	99	
150	107	
200	104	1.21
250	110	
300	112	
350	106	1.28
400	109	
450	111	
500	107	
600	109	
650	113	
700	114	

1-3-2 기기보온

1. Boiler 본체보온('92년 보완)

(m²당)

구분 직종 두께(mm)	Attachment 취부	보온재취부	Lagging	소운반	계
	용접공	보온공	합석공	특별인부	
60이하	0.01	0.104	0.173	0.02	0.307
50+60	0.01	0.208	0.173	0.03	0.421
50+75	0.01	0.229	0.173	0.035	0.447
75+75	0.01	0.266	0.173	0.04	0.489
100+100	0.01	0.397	0.173	0.05	0.630
240	0.01	0.453	0.173	0.06	0.696
300	0.01	0.567	0.173	0.07	0.820
350	0.01	0.652	0.173	0.072	0.907
비 고	- 본 보온품은 Blanket을 사용하는 품이므로 Block을 사용할 때에는 본품에 40% 가산한다.				

	<ul style="list-style-type: none"> - 일반기기 보온은 Duct 보온품에 100% 가산한다. - 원자재(Raw Material)로 Lagging Sheet를 제작하여 시공할 때에는 본품의 함석공과 특별인부품의 50% 가산한다. - 보일러 본체 보온중 Lagging Sheet를 사용하지 않는 경우 함석공 0.173인 특별인부 0.008인을 감한다. - 본 품은 보온 기본사양{모재+Pin용접+보온+Lagging Sheet (Pipe연결)}을 기준한 것이므로 마감작업(Seal Gasket취부, Hard Cement 충전)필요시는 특별인부 품의 50%를 가산한다. - 3겹이상 보온작업시는 보온공 품을 0.04인씩 가산한다.
--	--

[주] ① 보온재는 Blanket 형태를 사용하여 보온하는 품이다.
 ② 옥외형 보일러 외벽 보온작업시 위험할증을 적용한다.

2. Duct보온('92년 보완)

(m²당)

구분 직중 두께(mm)	Attachment 취부	보온재취부	Lagging	소운반	계
	용접공	보온공	함석공	특별인부	
35이하	0.007	0.104	0.116	0.012	0.239
60	0.007	0.104	0.116	0.020	0.247
50+60	0.007	0.208	0.116	0.030	0.361
40+75	0.007	0.215	0.116	0.031	0.369
70+70	0.007	0.216	0.116	0.033	0.372
75+75	0.007	0.266	0.116	0.034	0.423

[주] ① “1. Boiler 본체 보온”의 [주]와 같이 적용한다.

1-4 강재 제작 설치공사

1-4-1 보통 철골재

1. 철골재의 무게산출 표준

(m당)

건 물 종 별		철 골 무 계 (ton)
종 별	구 조 별	
철 골 조 건 물	연면적에 대하여	0.10~0.15
	목재중도리	0.04~0.06
철 골 조 지 붕 틀	철골중도리	0.06~0.08
	철근을 구조계산에 가산할 경우	0.08~0.10
철 골 철 근 콘 크 리 트 조	철근을 구조계산에 가산하지 않을 경우	0.10~0.15

[주] ① 본 표는 주재의 개산치이며 주재란 구조의 주요재 즉, 기둥보, 지붕틀, 계단, 도리, 중도리 등을 말한다.

2. 부속재의 비율

주 재	리 벳(%)	부 속 재(%)
작 은 보	1	15~20
지 붕 틀	3	10
큰 보	5	10~15
격 자 기 둥	3	10~15
강 관 기 둥	4	10
벽 보	3	10

[주] ① 본 표는 주재의 중량에 대한 부속재의 개산 비율이며 부속재란 접합강판 (Gusset p.Spacer, Splice, p.Cover p)등 리벳, 볼트 등을 말한다.

② 강재의 중량산출은 KSD 3502에 따른다.

1-4-2 철골 가공조립

1. 가공 및 조립

(강재 ton당)

구 분			단 위	수 량
철	골		ton	1.0
리	벧		개	300
기	름		ℓ	0.17(인력으로 풀일 때) 0.70(기계로 풀일 때)
코	크	스	kg	60~90
철	골	공	인	10.17(공장작업) 12.57(현장작업)
비	계	공	인	3
인		부	인	0.25(공장작업) 0.30(현장작업)
비		고	- 상기제품은 강재를 기준으로 한 것이며 Sus, Al, Brass재의 제품은 별도로40~50%를 가산한다.	

[주] ① 본 품은 강재중량 300ton 이상인 때를 표준으로 한 것이며(a)

- ㉠ 100~300ton 15% 가산
- ㉡ 50 ~100ton 25% 가산
- ㉢ 50ton이하 30% 가산

② 리벧 및 접합볼트(강재 ton당)에 따라(β)

- ㉠ 350~400개는 20% 가산
- ㉡ 400~450개는 40% 가산
- ㉢ 450~500개는 60% 가산

③ 용접길이(강재 ton당)는 100m까지를 기준으로 한 것이며(β)

- ㉠ 120~150m일 때는 품을 10% 가산
- ㉡ 150m 이상일 때는 품을 20% 가산

④ 작업의 난이에 따라(γ)

- ㉠ 구조가 단순하고 종류가 적을 때는 품을 20% 감
- ㉡ 구조가 보통이고 종류가 적을 때는 품을 10% 감
- ㉢ 구조가 보통이고 종류가 많을 때는 품을 10% 가산
- ㉣ 구조가 복잡하고 종류가 적을 때는 품을 15% 가산
- ㉤ 구조가 복잡하고 종류가 많을 때는 품을 20% 가산

⑤ 제품단위중량에 따라(σ)

- ㉠ 0.5ton 이하70% 가산

- ㉔ 0.5~2.5ton 50% 가산
- ㉕ 2.5~5ton 40% 가산
- ⑥ 제품종별에 따라(ε)
 - ㉖ 지주류 0%
 - ㉗ 프레임류(벨트컨베이어) 20~40%
 - ㉘ L조립곡면 혹은 특수입체트러스 50~80%
 - ㉙ 대차프레임류 20~35%
 - ㉚ 모터베드류 5~20%
 - ㉛ 각호퍼류 35~70%
 - ㉜ 각탱크 25~30%
 - ㉝ 환호퍼류 55~80%
 - ㉞ 각슈트류 10%
 - ㉟ 환슈트류 40~80%
 - ㊱ 호퍼라이너(곡판) 5~10%
 - ㊲ 호퍼라이너(평판) (-20)~(-35)%
 - ㊳ 계단류 10%
 - ㊴ Deck류 (-10)~(-25)%
 - ㉠ 철피연돌류 제작 65%
 - ㉡ 철피연돌류 가조립 (-55%)
 - ㉢ 베이스플레이트류 35~70%
 - ㉣ 가스관류

구 경(mm) \ 구 분	직 관	수 봉 변 관
300~600	80~10%	80%
600~1,000	10~(-10%)	80~50%
1,000~1,500	(-10)~(-15%)	50~20%
1,500~2,000	-15%	20~5%
2,000이상	-15%	5%

⑦ 잡소모품 및 부자재는 다음을 기준으로 한다.(ton당)

품 명	단 위	수 량
산소(철골)	ℓ	4,500
산소(제관품)	ℓ	6,000
아세틸렌(철골)	kg	2
아세틸렌(제관품)	kg	3
분탄	kg	6
서비스볼트	개	5
형강대강	kg	1.7

- ⑧ 본 품에는 공장 가공된 제품의 운반 및 현장세우기 품이 포함되지 않았다.
- ⑨ 기계·공구손료는 별도 계상한다.
- ⑩ 품 증가율에 따른 철골재([주] ①~⑥)의 계산은 다음 식에 의한다.

$$N=(1+\alpha+\beta+\gamma+\sigma+\varepsilon) \text{ No.}$$

N: 철골공수

α : 강제중량 감소에 따른 품증가 계수

β : 접합공작과다에 따른 품증가 계수

(리벳 및 볼트의 과다 혹은 용접길이의 과다 하나만을 적용)

γ : 작업의 난이도에 따른 품증가 계수

σ : 제품단위중량에 따른 품증가 계수

ε : 제품종별에 따른 품증가 계수

No. : 철골공(10.17~12.57인)

- ⑪ 본 품에서 철골공의 내용은 다음과 같다.

(강재 ton당)

공 종 별	공장작업(인)	현장작업(인)	공 종 별	공장작업(인)	현장작업(인)
본뜨기	0.50	0.62	조립	3.20	4.00
변형잡기	0.95	1.19	리베팅	1.26	1.57
금긋기	0.53	0.66	세움바로잡기	0.18	0.18
절단	0.50	0.62	현장리벳박기	0.30	0.30
가공	2.29	2.86	화로만들기	0.46	0.57
			계	10.17	12.57

- ⑫ 고강도 볼트(High strength Bolt) 사용시에는 코크스를 사용하지 않으며 철골공은 주⑫항 표중에서 화로만들기, 리베팅, 현장리벳박기품을 제외한 수량으로 한다.
- ⑬ 전용접구조일 경우 주⑫항 공정별 철골공에서 리베팅, 현장리벳박기 및 화로만들기 품을 제외하고 실용접장을 해당 용접공수를 계산한다.

2. 리베팅

(1일작업량)

리베팅방법	리벳직경(mm)	리벳공(인)	1일작업량(개)	
			공장치기	현장치기
기 계	22	5	500~600	300~400
	19	5	700	500
	16	5	800	600
	12	5	800	600
인 력	22	5	300	150~200

[주] ① 기계손료와 운전경비 및 소모재료는 별도 계상한다.

3. 강관 구멍뚫기

(1일작업량)

방 법		강관두께 (mm)	구멍지름 (mm)	철골공 (인)	1일작업량(개소)	
방 법	종 류				공 장	현 장
편치뚫기	인력	9	21	2	700~1,200	250
	기계	9	21	1	1,500~2,000	-
송곳뚫기	인력	9	21	1~2	300	100
	기계	9	21	1	3,000	-

- [주] ① 송곳뚫기에서 인력인 경우 구멍지름이 21mm이하일 때는 철골공 1인, 22mm 이상일 때는 2인(1조)을 기준으로 한다.
 ② 기름소모량은 인력인 때 100개소당 0.05ℓ이며, 기계인 때 100개소당 0.20ℓ이다.
 ③ 기계손료, 운전경비 및 소모재료는 별도 계상한다.

4. 앵커 볼트 설치

(개당)

구 분	볼트경(mm)	철골공
샛기둥, 기타 경미한 것	13	0.07
	16	0.07
주요기둥용	16	0.12
	19	0.14
	22	0.20
	25	0.28
	30	0.33
	40	0.36
	50	0.39
	60	0.42
	70	0.45
	85	0.63
	100	0.86
	130	1.23

- [주] ① 본 품은 일반 철골공사에 적용하며, 기계설치에는 적용치 않으며 목구조에 설치시는 철골공 대신 건축목공으로 한다.

- ② 본 품은 떡매김, 가조임 및 목재틀조작 설치품이 포함된 것이다.
- ③ 콘크리트 독립주위에서나 기타 비계가 양호치 못한 장소에서는 본 품의 20% 까지 가산할 수 있다.
- ④ 철재틀이 필요한 경우에는 별도 철물제작품을 적용할 수 있다.
- ⑤ 장비로 설치할 경우 별도로 계상한다.

1-4-3 철골 세우기

(강재 ton당)

종류	높이(m) 연m ² 당 철골량(ton)	비 계 공 (인)			
		12이내	12~18	18~24	24~30
가 이 데 릭 사 용 시	0.075 이하	1.25	1.35	1.45	1.50
	0.075~0.090	1.10	1.20	1.35	1.45
	0.090~0.120	1.05	1.10	1.25	1.35
	0.120~0.150	1.00	1.05	1.10	1.25
	0.150~0.200	0.90	1.00	1.05	1.20
	0.200이상	0.85	0.95	1.00	1.10
진 폴 사 용 시	0.045 이하	2.6	-	-	-
	0.045~0.060	2.4	2.6	-	-
	0.060~0.075	2.3	2.4	2.45	-
	0.075~0.090	2.1	2.2	2.30	2.4
	0.090~0.150	1.9	2.0	2.10	2.2
	0.150이상	-	-	2.0	2.1

- [주] ① 데릭 및 진폴의 가설, 이동, 해체의 품은 별도 계상한다. 다만, 진폴용 원치의 가설 및 철거품은 포함되어 있다.
- ② 건물 높이 30m를 초과하는 경우에는 본 품에 비례하여 계상한다.
- ③ 본 품은 가이데릭 사용시 강재총무게 1,000ton이상, 진폴 사용때는 강재 총무게 200ton이상일 때의 기준이며 강재 총중량이 상기의 이하인 경우에는 다음 표에 의하여 품을 가산한다.

종 류	총 무 게(ton)	비 율(%)
가 이 데 릭	800~1,000	5이내
	600~800	10이내
	400~600	15이내
진 폴	150~200	5이내
	100~150	10이내
	50~100	15이내
	30~50	30이내
	10~30	50이내
	10이하	100이내

1-4-4 진폴 및 데릭의 가설, 이동, 해체

(대당)

기종	공종별	비계공(인)	기계자중
진 폴	가 설	5.0	
	수 평 이 동 대	2.5	
	해 체 정 비	2.0	
가 이 데 릭	가 설	10.0	대 형
	수 평 이 동 대	3.0	
	수 직 이 동 대	4.5	
	해 체 정 비	5.0	
스 티 플 레 그 데 릭	가 설	32.0	대 형 25 t
	해 체 정 비	17.0	
	가 설	15.0	중 형 10 t
	해 체 정 비	7.0	
데 릭	가 설	4.0	소 형 5 t
	해 체 정 비	2.0	

1-4-5 리벳 제작 및 박기

구분	종별		제 작 (ton)	박 기 (일 당)	
	단위			공장리벳	현장리벳
코 크	스	kg	900	200	200
유 지	지	ℓ	189.2	56.7	56.7
철 리	공	인	-	-	-
리 벳	공	인	-	5	5
리 벳 박 기	공	인	-	2	2
비 계	공	인	-	-	4
인 부	부	인	-	3	3

[주] ① 재료비는 별도로 계상한다.

② 소모재료비는 인력품의 5%이내에서 계상한다.

③ 동력비가 필요할 경우에는 별도 계상한다.

④ 철공수는 ton당 리벳 개수에 1/600을 곱한 것으로 한다.

⑤ 절단은 기계공사 가스절단을 적용한다.

⑥ 리벳박기는 1일 공장에서 600분/인, 현장에서 420분/인을 기준으로 한 것이다.

1-4-6 STORAGE TANK

1. 탱크제작

가. Rolling 및 Edge 가공

(매당)

철판규격	직종	일반기계운전사 (원치운전)	플랜트 제관공	특별인부	계
8t×5ft×20ft이하		0.087	0.328	0.131	0.546
12×5×20 "		0.177	0.477	0.191	0.795
16×5×20 "		0.211	0.790	0.315	1.316
20×5×20 "		0.252	0.972	0.378	1.602
24×5×20 "		0.307	1.184	0.461	1.952
28×5×20 "		0.361	1.392	0.542	2.295
32×5×20 "		0.415	1.602	0.624	2.641
36×5×20 "		0.470	1.813	0.706	2.989
40×5×20 "		0.524	2.023	0.787	3.334

나. 금긋기 및 절단가공

(ton당)

작업구분	현 도	과 서	절 단	계	
직 공	종 량	플랜트제관공 0.437	플랜트제관공 1.161	플랜트제관공 0.318	1.916

다. 운반조작

(ton당)

직 공	종 량	비계공	건설기계운전(조/대)	특별인부	계
		0.073	0.037	0.073	0.183
비 고		- 스테인리스 등 특수재질의 제작인 경우는 40~50%를 가산한다.			

- [주] ① 본 품은 Tank 조립용 철판을 가공하는 품이다.
 ② 본 품에는 철판의 Rolling접합부의 Edge cutting작업이 포함되어 있다.
 ③ 본 품에는 기기운전 품이 포함되어 있다.

2. 탱크조립설치

(ton당)

직종별	용량(m³)	50	100	300	500	1,500	3,000	5,000	10,000	10,000
		이하	이하	이하	이하	이하	이하	이하	이하	이상
건설기계운전공		1.922	1.576	1.476	1.321	1.093	0.911	0.856	0.799	0.702
비계공		0.928	0.759	0.711	0.637	0.527	0.439	0.399	0.378	0.357
특별인부		8.475	6.908	6.469	5.790	4.792	3.993	2.499	2.163	2.163
(플랜트제관공)		3.522	2.889	2.705	2.422	2.004	1.670	1.447	1.040	0.983
(플랜트용접공)		3.081	2.519	2.359	2.111	1.747	1.456	1.456	1.899	2.041
인력운반공		0.160	0.131	0.123	0.110	0.091	0.076	0.076	0.076	0.076
보통인부		4.950	4.048	3.791	3.393	2.808	2.340	2.010	1.860	1.720
배관공		0.145	0.119	0.118	0.100	0.083	0.069	0.047	0.029	0.025

- [주] ① 본 품은 가공된 철판으로 Tank를 조립 설치하는 품이다.
 ② 본 품은 소재운반, 배열, 가접, 본 용접이 포함되어 있다.
 ③ 본 품은 소정의 외관검사, Leak test 및 교정작업이 포함되어 있다.
 ④ 본 품에는 탱크외부에 실시하는 Sand blasting 작업은 포함되었으나, Painting 작업은 별도 계상한다.
 ⑤ 본 품은 열교환기 제작설치, 계단 및 난간설치 작업이 제외되어 있다.
 ⑥ 본 품은 소화시설, 부대배관 작업이 제외되어 있다.
 ⑦ 용접공은 용접장의 증감에 따라 조정한다.
 ⑧ “제Ⅱ편 냉난방 위생설비 공사용 탱크제작”도 본 품을 적용한다.

[참고] 탱크의 소요재료

1. 물량 개산치

(대당)

품명	규격	단위	용량 별			
			3,000	5,000	7,000	10,000(m³)
Steel plate	4.5t×4'×8'	매	103	147	220	295
	6t×5'×20'	"	94	97	115	149
	16t×5'×20'	"	-	-	15	17
	14t×5'×20'	"	-	-	15	17
	12t×5'×20'	"	-	-	15	17
	10t×5'×20'	"	-	12	15	17
	8t×5'×20'	"	10	-	15	17

1. 물량 개산치

(대당)

품 명	규 격	단 위	용 량 별			
			3,000	5,000	7,000	10,000(m ³)
Steel plate	11t×5'×20'	매	-	12	-	-
	9t×5'×20'	"	-	12	-	-
	7t×5'×20'	"	10	12	-	-
pipe	∅12 "	kg		4,250	11,280	11,280
"	∅10 "	"	2,920	-	-	-
Channel	125×65×6	"	6,040	8,780	14,620	14,620
	200×90×5	"	2,360	2,580	2,350	2,350
Angle	75×75×9	"	610	740	1,040	1,040
전기용접봉	∅4×440	개	4,450	8,359	11,201	12,834
"	∅3.2×350	"	6,790	9,960	12,989	18,176
"	∅2.5×330	"	1,705	2,660	3,647	4,826
모 래		m ³	48	128	170	206
화 목		kg	50	100	150	200
광 명 단	외부(1회)	ℓ	109	140	186	225
폐 인 트	외부(2회)	"	134	160	213	258
보 일 유		"	37	45	60	73
산 소		"	28,728	43,092	67,830	80,997
아 세 틸 렌		"	15,048	22,572	35,530	42,427
시 너		"	37	45	60	73

2. 용접장 개산치

(m/ton)

구분	용량(m ³) 두께(mm)	1,501 ~3,000이하	5,000	10,000	10,000 이상
		Roof	4.5	35	35
Wall	6	19	19	25	27
Bottom	6	16	16	16	16

[주] ① Wall의 용접장은 두께의 6mm 철판으로 환산하여 산출한 것이다.
환산기준

6mm : 1	7mm : 1.30	8mm : 1.62
9 : 1.81	10 : 2.04	11 : 2.31
12 : 3.10	14 : 3.25	16 : 5.71
18 : 6.07	22 : 8.00	

3. 사용장비			
장 비 명	규 격	단 위	수 량
Truck crane	20ton	대	1
Truck	4ton	대	1
Winch	25kW	대	1
Derrick	20ton	대	1
A.C.Welder	15KVA	대	4
Air Compressor	1.5m ³ /min	대	1
Rolling Machine	∅10 " ×2m	대	1
Chipping Gun		대	1

3. 탱크설치용 JIG 손료기준

(개/Shell Plate 용접장 m)

종 류	방 향	수 량	손 율 (%/회)
Scaffolding Bracket	원 주	1.67	10
Channel Strong Back(Bend type)	수 직	2.00	
Channel Strong Back(Straight type)	원 주	1.00	
Wadge Pin	원 주	2.00	
	수 직	4.00	
Taper Pin	원 주	1.00	
	수 직	2.00	
Piece	원 주	1.67	
Bracket Holder	원 주	1.67	30
Horse Shoe	원 주	2.00	
	수 직	4.00	
Block	원 주	2.00	
	수 직	4.00	

[주] ① Fabrication된 철판의 용접 m당 소요수량을 산출한 것이므로 수직방향과 원주 방향을 구분하였다.

② 원주방향의 용접장은 다음과 같이 계산한다.

$$\pi \times \text{Tank 직경} \times (\text{Tank 철판단수} - 1)$$

1-4-7 강재류 조립설치

(ton당)

직 종		수 량
기 계 산 업 기 사		0.30
철	골	4.98
비	계	3.27
기 계 설 비 공		0.82
용	접	0.80
비	고	- 본 품은 설치단위 1개의 중량이 1~5톤인 경우를 기준한 것이며 설치단위 1개의 중량에 따라 다음 같이 증감한다. 0.5ton 미만은 30% 가산 0.5~1ton 미만은 15% 가산 5ton 이상은 20% 감 - 검사 및 교정이 필요한 경우에 기술관리를 제외한 본 품의 10%를 가산한다. - Steel Stack 등 ton당 용접장(6mm Fillet 환산)이 30m를 초과하는 경우 20%를 가산한다.

- [주] ① 본 품은 플랜트용 철구조물에 적용한다.(발전, 화학, 제철, 보일러용 철구조물 등)
 ② 본 품은 Angle, Channel, H-Beam, T형강 등의 소재로 제작된 Deck, Frame 가대, Hand Rail 및 기타 가공된 철물철골을 조립 설치하는 품이다.
 ③ 본 품은 기초 Chipping, Grouting은 포함되어 있다.

1-4-8 탱크청소

(단위:바닥면적 m²당)

구 분	중유(B.C)	휘발유,경유	물	
보통인부	떠 내 기	0.25	0.13	0.03
	오 물 제 거	0.25	0.13	0.07
	녹 제 거	0.02	0.02	0.02
	되 붓 기	0.1	0.07	-
	드 린 운 반	0.1	0.07	-
	뒹 아 내 기	0.05	0.03	0.01
	계	0.77(인)	0.45(인)	0.13(인)
비 고	- 녹제거는 [주]①항 작업부분에 대해 심한 녹을 제거하는 품(도장 등을 위한 바탕 처리와는 다름)이고, 추가작업 부분(Shell, Roof 등)에 대해서는 m²당 녹제거 품의 80%를 별도 계상한다. - Clean Out Door가 없는 탱크는 떠내기 및 오물제거에 각각 20%씩 가산한다.			

- [주] ① 본 품은 펌프 등을 사용하여 가능한 만큼 유체를 이송 후 작업하는 품이므로 가설펌프 및 가설자재에 관한 비용은 별도 계상한다.
- ② 닦아내기품은 용접 등을 위하여 표면을 깨끗하게 할 필요가 있을 때만 적용하며 닦아내기용 소모자재는 별도 계상한다.
- ③ 잡재료비는 인력품의 3%로 계상한다.
- ④ 오물제거 및 녹제거작업시 유해가스가 발생할 경우에는 유해가스 할증율도 가산한다.

1-5 도장 및 방청공사

“제Ⅱ편 1-4 도장 및 방청공사”의 품 적용

1-6 기계설비 철거 및 이설공사

“제Ⅱ편 1-5 기계설비 철거 및 이설공사”의 품 적용

제 2 장 화력발전 기계설비공사

2-1 보일러 설치

(기당)

작업구분	직종	단위	수량
기술관리 Boiler 본체 설비공사 기간중	기계기사	인/일	2.0
포장해체 수송을 위해 포장된 목재를 해체하고 목재를 소정 위치에 정리함	목공 특별인부	인/m ³ "	0.02 0.02
표면손질	특별인부	인/m ²	0.1
용접면손질 용착 효율을 높이기 위하여 용접전에 Grinder 혹은 sand paper로 깨끗이 손질하는 작업 joint당 면적은 2×3.63t(D-t)	특별인부	인/m ²	0.39
소운반 Boiler tube용 자재 기타 작업에 필요한 자재를 조양위치까지 운반	비계공 건설기계운전조	인/ton "	0.445 0.124
Scaffolder 조립설치 및 철거 용접, 검사, 위치조정 등에 필요한 Scaffolder 조립설치(1.5×2.0×1.6m Unit 기준)	일반기계운전사 (원치운전) 비계공 특별인부	인/m ² " "	0.0083 0.0083 0.0083
Chain block 설치 및 철거 Tube Panel 조립시는 6개 설치 기준 Header, Buck stay 조립시는 4개설치 기준	용접공 비계공 일반기계운전사 (원치운전)	인/개 " "	0.021 0.028 0.028
원치설치 및 철거 조양을 위한 원치 플리 로프 등의 설치와 사용후 철거까지 포함됨.	기계설비공 비계공 용접공 특별인부 건설기계운전조	인/대 " " " 조/대	3.3 11.0 3.3 4.95 4.3
조양 tube 및 header류, 기타 자재 등을 설치 위치까지 조양해서 가고정하는 작업	플랜트기계설치공 비계공 플랜트용접공 건설기계운전조	인/ton " " 조/ton	0.63 0.84 0.42 0.56

→

작업구분	직종	단위	수량
Tube Panel 조립조정	플랜트기계설치공	인/개	2.0
조양된 Panel을 alignment하고	특별인부	"	2.0
hangering 혹은 supporting 후 가고정	플랜트용접공	"	2.0
해체함			
Header류 조립조정	플랜트기계설치공	인/개	1.5
header 및 그에 준하는 것으로서 조양	특별인부	"	1.5
된 것을 alignment하고 hangering 혹은	플랜트용접공	"	1.5
supporting 후 가고정 해체함			
Buckstay 조립조정	플랜트기계설치공	인/개	1.5
조양된 buckstay를 alignment하고	특별인부	"	1.5
tiebar 취급함.	플랜트용접공	"	1.5
Tube piece 조립조정	플랜트기계설치공	인/개	0.4
날개로 되어 있는 tube 및 7개 미만의	특별인부	"	0.4
tube set로 된 것으로서 alignment	플랜트용접공	"	0.2
hangering 부착물 취부함.			
Casing 조립	플랜제관공	인/ton	0.82
조작으로 분리된 casing의 소재를 성형	플랜트용접공	"	0.22
용접함	특별인부	"	0.92
	건설기계운전조	조/ton	0.61
Casing 설치	원치운전조	"	1.01
성형된 casing을 운반, 조양 alignment	비계공	인/ton	2.87
후 설치	특별인부	"	1.33
본용접	※각 tube size에 대하여 용접항을 참조 산출		
Preheating, 본용접, annealing 작업			
검사 및 교정	기술관리, 포장해체를 제외한 모든 품의 10%		
외관검사, 수압시험후 casing leak test			
교정 작업(비파괴 시험은 제외)			

[주] 50만kW이상 보일러설치에 있어서 Tube Panel Header류 및 Buckstay 조립조정은 다음을 참고하여 적용할 수 있다.

[참고]

(기당)			
작업구분	직종	단위	수량
Tube Panel 조립조정 조양된 Panel을 alignment하고 hanging 혹은 supporting 후 가고정 해체함	플랜트기계설치공	인/ton	1.38
	특별인부	"	1.45
	플랜트용접공	"	1.16
Header류 조립조정 header 및 그에 준하는 것으로서 조양된 것을 alignment하고 hanging 혹은 supporting 후 가고정 해체함	플랜트기계설치공	인/ton	0.90
	특별인부	"	1.02
	플랜트용접공	"	0.78
Buckstay 조립조정 조양된 buckstay를 alignment하고 tiebar 취급함.	플랜트기계설치공	인/ton	1.61
	특별인부	"	1.81
	플랜트용접공	"	1.41

[참고]

장비명	규격	단위	수량
Truck crane	20ton	대	1
"	40ton	대	1
Winch	25kW	대	4
Truck	4ton	대	2
A.C. Welder	15KVA	대	10
Trailer	30ton	대	1
알콘, 용접기		대	4

2-2 보일러 드럼 설치

(대당)

작업구분	직종	단위	중량별수량					
			50이하	100	150	200	250	300(ton)
기술관리 drum설치공사기간중	기계기사	인/일	2.0	2.0	2.0	2.0	2.0	2.0

→

작업구분	직종	단위	중량별수량					
			50이하	100	150	200	250	300(ton)
포장해체 수송을 위해 포장된 목재를 해체하고 목재를 소정 위치에 정리함	목공	인/m ³	0.02	0.02	0.02	0.02	0.02	0.02
	특별인부	"	0.02	0.02	0.02	0.02	0.02	0.02
표면 및 내부손질	특별인부	인/m ²	0.1	0.1	0.1	0.1	0.1	0.1
작업토의 중량물이므로 작업반에 대하여 검토하고 인원배치 등을 토의함	비계공	인/대	0.05	0.05	0.05	0.05	0.05	0.05
	플랜트기계설비공	"	0.05	0.05	0.05	0.05	0.05	0.05
보조원치 설치 및 철거 원치 폴리설치 로프 걸기 및 가설구조 설치와 사용후 철거까지 포함됨	기계설비공	인/원치대	0.9	0.9	0.9	0.9	0.9	0.9
	비계공	"	2.4	2.4	2.4	2.4	2.4	2.4
	용접공	"	0.9	0.9	0.9	0.9	0.9	0.9
	건설기계운전조	조/원치대	2.4	2.4	2.4	2.4	2.4	2.4
	특별인부	인/원치대	1.8	1.8	1.8	1.8	1.8	1.8
주원치설치 및 철거 원치 폴리설치 로프걸기 및 가설구조를 설치와 사용후 철거까지 포함됨.	기계설비공	인/원치대	3.3	3.3	3.3	3.3	3.3	3.3
	비계공	"	26.0	26.0	26.0	26.0	26.0	26.0
	용접공	"	12.3	12.3	12.3	12.3	12.3	12.3
	건설기계운전조	"	7.4	7.4	7.4	7.4	7.4	7.4
	특별인부	"	11.8	11.8	11.8	11.8	11.8	11.8
소운반 drum본체를 제외한 internal scaffolder, hanger등 잡자재 운반	비계공	인/ton	0.445	0.445	0.445	0.445	0.445	0.445
	건설기계운전조	조/ton	0.124	0.124	0.124	0.124	0.124	0.124
drum 굴림 운반 적치장으로부터 설치장소까지 굴림 운반	비계공	인/대	38.5	61.6	84.7	107.2	127.2	145.3
	건설기계운전조	조/대	3.8	6.0	8.1	10.3	12.4	14.0
hanger, support 설치 hanger, Band, Pin, shim, Plate, setting Plate, support 등을 조양설치 함.	플랜트	인/대	0.8	1.2	1.6	2.0	2.4	2.7
	기계설비공	"	0.5	0.8	1.1	1.3	1.6	1.9
	비계공	"	0.5	0.8	1.1	1.3	1.6	1.9
	특별인부	"	0.8	1.2	1.6	2.0	2.4	2.7
	플랜트용접공	"	0.4	0.6	0.8	1.0	1.2	1.4
일반기계운전사 (원치운전)	"	0.5	0.8	1.1	1.3	1.6	1.9	

작업구분	직종	단위	중량별수량(ton)					
			50이하	100	150	200	250	300(ton)
조양 drum에 wire를 걸고 준비를 마친후 조양 test하고 정위치 까지 올리는 작업	일반기계운전사 (원치운전)	인/대	4.3	6.9	9.4	12.0	14.2	16.2
	비계공	"	5.7	8.7	11.9	14.9	17.7	20.3
	플랜트	"	1.2	1.9	2.5	3.2	3.8	4.4
	기계설비공 특별인부	"	4.1	6.5	8.9	11.2	13.3	15.2
scaffolder설치 및 제거 1.5×2.0×6m 폭 2m, 높이 1.6m 규격기준	비계공	인/m ²	0.0083	0.0083	0.0083	0.0083	0.0083	0.0083
	특별인부	"	0.0063	0.0063	0.0063	0.0063	0.0063	0.0063
	일반기계운전사 (원치운전)	"	0.0083	0.0083	0.0083	0.0083	0.0083	0.0083
Chain block설치 및 철거 drum 위치 조정을 위해서 필요한 Chain block 설치 작업	용접공	인/개	0.021	0.021	0.021	0.021	0.021	0.021
	비계공	"	0.028	0.028	0.028	0.028	0.028	0.028
	일반기계운전사 (원치운전)	"	0.028	0.028	0.028	0.028	0.028	0.028
drum 위치조정 올려진 drum을 hanger band로 걸고 상하 좌우 조정하는 작업	플랜트	인/대	1.4	2.3	3.2	4.0	4.8	5.4
	기계설비공	"	1.9	3.1	4.3	5.3	6.3	7.2
	비계공	"	4.8	7.7	10.5	13.4	15.4	18.1
	일반기계운전사 (원치운전)	"	0.8	1.2	1.6	2.0	2.4	2.7
drum internal 조양 및 조립설치(internal 무게 ton당)	플랜트	인/ton	1.8	1.8	1.8	1.8	1.8	1.8
	기계설비공	"	1.8	1.8	1.8	1.8	1.8	1.8
	특별인부	"	0.9	0.9	0.9	0.9	0.9	0.9
	용접공	"	0.8	0.8	0.8	0.8	0.8	0.8
	일반기계운전사 (원치운전)	"	1.6	1.6	1.6	1.6	1.6	1.6
	비계공	"	1.2	1.2	1.2	1.2	1.2	1.2
검사 및 교정	기술관리, 포장해체, 작업토의를 제외한 10%							

[참고] 사용장비

장비명	규격	단위	수량
TRUCK CRANE	20 ton	대	1
"	40 ton	"	1
WINCH	25kW	"	1
WINCH	50kW	"	3
TRUCK	4 ton	"	1
전기용접기	15KVA	"	2

2-3 덕트제작(Air, Gas)

(ton당)

작업구분			직종				수량
본 금 절 구 용 교 도	뜨 긋 멍 뚫	기	플 랜 트 용 접 공 도 비	랜 트 트 장 계	제 관 공 공 공	0.523	
		기				1.390	
단 기 접 정 장		단				0.380	
		기				0.475	
운 반 조 작		기				2.550	
		접				1.660	
		장				1.895	
		장				0.073	
		작				0.037	
		작				0.073	
계						9.056	

- [주] ① 본 품은 Raw Material을 가공제작하는 품이다.
 ② 본 품에는 소운반이 포함되어 있다.
 ③ 본 품에는 Sand Blasting 및 Painting 공량이 포함되어 있다.
 ④ 본 품에는 조립 및 설치 품은 제외되었다.

2-4 덕트 설치

작업구분	직종	단위	수량
기술관리 공사기간중	기계산업기사	인/일	1.0
표면손질	특별인부	인/m ²	0.1
포장해체			
수송을 위한 포장된 목재를 해체하고	목공	인/m ³	0.02
해체된 목재를 소정의 위치에 정돈함	특별인부	"	0.02
현장교정	제관공	인/ton	0.25
수송도중 변형된 것을 바로 잡기	특별인부	"	0.25
DUCT 조립	플랜트제관공	"	0.818
조각으로 분리된 DUCT의 소재를	플랜트용접공	"	1.22
성형 용접함	특별인부	"	0.92
	건설기계운전조	조/ton	0.61

작업구분	직종	단위	수량
DUCT 설치 성형된 duct를 운반조양 alignment 후 bolting 및 hanging	일반기계운전사 (원치운전)	인/ton	1.01
	비계공	"	2.87
	특별인부	"	1.33
	플랜트용접공	"	0.66
	플랜트제관공	"	0.56
검사 및 교정 외관검사 및 Leak test	기술관리, 포장해체를 제외한 모든 품의 10%		

[참고]

사용장비			
장비명	규격	단위	수량
TRUCK CRANE	20 ton	대	1
A.C WELDER	15 KVA	"	4
WINCH	25 kW	"	4

2-5 공기에열기(Preheater) 설치

작업구분	직종	단위	수량
기술관리			
공사기간중	기계산업기사	인/일	1.0
포장해체 수송을 위해 포장된 목재를 해체하고 정위치에 정리	목공	인/m ³	0.02
	특별인부	인/m ³	0.02
소운반 및 조양 적재장에서부터 설치장소까지 운반, 조양함	건설기계운전조	인/ton	0.395
	비계공	"	0.915
	특별인부	"	0.270
표면손질	특별인부	인/m ²	0.1
casing 조립 설치 Support Structure, Rotor inner casing, Outer Casing 등 Heating Element를 제외한 모든 부분의 조립설치	플랜트기계설치공	인/ton	1.54
	플랜트용접공	"	0.324
	플랜트제관공	"	0.648
	특별인부	"	1.54
	비계공	"	1.13
	Crane 운전조	조/ton	0.35
Heating Element 삽입 Hot busket, Interbusker, Cold busket의 삽입	플랜트기계설치공	인/ton	0.84
	특별인부	"	0.84

작업구분	직종	단위	수량
Sealing Plate 및 Packing ring 조립 설치	플랜트기계설치공 특별인부	인/ton "	13.6 2.9
검사 및 교정	기술관리, 포장해체를 제외한 모든 품의 10%		

[참고]

장비명	규격	단위	수량
TRUCK CRANE	20 ton	대	1
"	40 ton	"	1
WINCH	25 kW	"	2
TRUCK	4 ton	"	1
A.C WELDER	18 KVA	"	3
TRAILER	30 ton	"	1
DERRICK	20 ton	"	1

2-6 Soot Blower

(대당)

작업구분	직종	수량
Rotary soot blower 설치 포장해체, 운반, 조양, 설치, 시운전 및 교정작업	목플랜트기계설치공	0.04
	비계공	1.40
	특별인부	0.68
	건설기계운전(조)	1.85
	플랜트용접공	0.27
	계	0.50
계		4.74
Retractable soot blower 설치 포장해체, 운반, 조양, 설치 시운전 및 교정작업	목플랜트기계설치공	0.12
	비계공	1.4
	건설기계운전(조)	0.87
	특별인부	0.34
	플랜트용접공	3.16
	계	0.5
계		6.39

- [주] ① 본 품은 Motor와 blower가 assembly로 된 것을 설치하는 품이다.
 ② Steam line, Drain line의 배관품은 별도 계상한다.
 ③ 전기배선 품은 포함되지 않았다.

2-7 Fan 설치

(대당)

직종 용량(m ³ /min)	목공	플랜트 기계설치공	건설기계 운전공	비계공	특별인부	계
200이하	0.34	9.6	3.9	3.6	15.0	32.44
201~300	0.43	12.1	4.9	4.5	18.9	40.83
301~400	0.53	14.2	5.7	5.4	22.3	48.13
401~500	0.58	16.4	6.6	6.1	25.7	55.38
501~600	0.65	18.2	7.3	6.8	28.4	61.35
601~700	0.71	19.9	7.9	7.5	31.2	67.21
701~800	0.76	21.3	8.6	8.0	33.4	72.06
801~900	0.81	23.1	9.3	8.7	36.2	78.11
901~1,000	0.86	24.5	9.9	9.2	38.5	82.96
1,001~2,000	1.27	36.2	14.6	13.7	56.9	122.67
2,001~3,000	1.55	46.1	18.6	17.3	72.5	156.05
3,001~4,000	1.85	55.0	22.2	20.6	86.5	186.15
4,001~5,000	2.32	64.3	25.9	23.8	98.8	215.12
5,001~6,000	2.58	71.6	28.7	26.6	109.5	238.96
6,001~7,000	2.84	78.7	31.6	29.3	122.3	264.74
7,001~8,000	3.07	85.2	34.2	31.8	131.1	285.37
8,001~9,000	3.29	91.0	36.9	34.0	140.2	305.39
9,001~10,000	3.50	96.4	39.1	36.0	150.1	325.10
10,001~12,000	3.89	106.8	43.4	40.0	165.0	359.09

- [주] ① 본 품은 1,000mmAq 이하의 Centrifugal Fan을 기준으로 하였다.
 ② 본 품에는 포장해체 소운반이 포함되어 있다.
 ③ 본 품에는 Foundation Chipping 및 Grouting 작업이 포함되어 있다.
 ④ 본 품에는 Motor 설치 및 Coupling Alignment의 품이 포함되어 있다.
 ⑤ 본 품에는 시운전 및 교정작업이 표시되어 있다.
 ⑥ 본 품에는 전기배선, 계장공사가 포함되어 있다.
 ⑦ 설비용 송풍기 설치는 “제II편 1-7 송풍기 설치”의 품을 적용한다.

2-8 터빈 설치

(기당)

작업구분	직종	단위	용량별							
			50이하	100	150	200	250	300	350	500 (MW)
기술관리 공사기간중	기계기사	인/일	2.0	2.0	2.0	2.0	2.0	2.0	2.0	2.0
포장해체 수송을 위해 포장된 목재를 해체하고 목재를 정돈함.	목공 특별인부	인/m ³	0.02	0.02	0.02	0.02	0.02	0.02	0.02	0.02
		"	0.02	0.02	0.02	0.02	0.02	0.02	0.02	0.02
Foundation Chipping 양질의 Con- crete 표면이 나올 때까지 2두께 정도 까냄.	특별인부	인/m ²	0.335	0.335	0.335	0.335	0.335	0.335	0.335	0.335
Foundation Marking Anchor bolt 위치 Sole Plate 위치를 결정 표시함. (Turbine shaft 토막당)	플랜트 기계설치공 특별인부	인/Shaft	5.0	5.0	5.0	5.0	5.0	5.0	5.0	5.0
		"	2.0	2.0	2.0	2.0	2.0	2.0	2.0	2.0
Sole Plate 설치 sub-sole Plate 또는 Ram Pad 설치후 Level 조정하고 Sole Plate 설치함	플랜트 기계설치공 비계공 건설기계운전조 특별인부	인/매	0.96	0.96	0.96	0.96	0.96	0.96	0.96	0.96
		"	0.18	0.18	0.18	0.18	0.18	0.18	0.18	0.18
		조/매	0.18	0.18	0.18	0.18	0.18	0.18	0.18	0.18
		인/매	0.61	0.61	0.61	0.61	0.61	0.61	0.61	0.61
Grouting	플랜트 기계설치공 특별인부	인/m ²	0.41	0.41	0.41	0.41	0.41	0.41	0.41	0.41
		"	0.26	0.26	0.26	0.26	0.26	0.26	0.26	0.26
표면손질 Rotor & Nozzle Plate는 별도	특별인부	인/m ²	0.2	0.2	0.2	0.2	0.2	0.2	0.2	0.2
Lower outer casing 설치, 운반, 조양설치하고 leveling & centering(1회 설치기준)	플랜트 기계설치공 비계공 건설기계운전조 특별인부	인/개	12.4	15.3	18.5	21.0	24.5	27.8	31.0	41.0
		"	22.4	28.6	34.8	40.0	46.6	53.2	59.1	78.0
		조/개	3.7	4.7	5.7	6.7	7.7	8.8	9.9	13.1
		인/개	4.6	5.8	7.0	8.0	9.4	10.6	11.8	15.6

→

작업구분	직종	단위	용량별							
			50이하	100	150	200	250	300	350	500(MW)
Lower inner casing 설치운반, 조양, 설치하고 Leveling & Centering(1회 설치기준)	플랜트	인/개	1.8	2.2	2.6	3.0	3.5	4.0	4.4	5.8
	기계설치공	"	1.5	1.9	2.3	2.7	3.2	3.6	4.0	5.3
	비계공	"	0.8	1.0	1.2	1.4	1.6	1.8	2.0	2.7
	건설기계운전조 특별인부	조/개 인/개	0.7	0.8	0.9	1.0	1.2	1.3	1.5	2.0
점검 및 조정(Lower casing) Leveling, Cen- tering Top-on, Top-off 측정	플랜트	"	10.3	12.6	14.9	16.0	18.6	21.2	23.6	31.1
	기계설치공	"	3.1	4.0	4.7	5.3	6.3	7.1	7.9	10.4
	건설기계운전조 특별인부	조/개 인/개	10.3	12.6	14.9	16.0	18.6	21.2	23.6	31.1
Rotor 표면 손질 (Moving blade one circle당) (1회손질기준)	특별인부	인/단	0.96	0.96	0.96	0.96	0.96	0.96	0.96	0.96
Nozzle Plate 표면 손질 (한개는 반원 1회 손질 기준)	특별인부	인/개	0.96	0.96	0.96	0.96	0.96	0.96	0.96	0.96
Nozzle Plate 설치 Labirth seal 조립 포함 (한개는 반원)	플랜트	"	1.0	1.0	1.0	1.0	1.0	1.0	1.0	1.0
	기계설치공	"	0.6	0.6	0.6	0.6	0.6	0.6	0.6	0.6
	비계공	"	0.1	0.1	0.1	0.1	0.1	0.1	0.1	0.1
	특별인부 건설기계운전조	" 조/개	0.7	0.7	0.7	0.7	0.7	0.7	0.7	0.7
Rotor 설치 운반, 조양, 설치 (2회 기준)	플랜트	인/개	2.3	2.9	3.5	4.0	4.7	5.3	5.9	7.8
	기계설치공	"	0.8	1.0	1.2	1.4	1.6	1.8	2.0	2.7
	비계공	"	1.1	1.4	1.7	2.0	2.3	2.7	3.0	4.0
	특별인부 건설기계운전조	" 조/개	1.5	1.9	2.3	2.7	3.1	3.6	4.0	5.3
Rotor clearance 측정 및 교정	플랜트	인/개	12.4	15.8	19.2	22.0	25.6	29.9	32.4	42.6
	기계설치공	"	4.5	5.7	6.9	8.0	9.3	10.6	11.9	15.7
	건설기계운전조 특별인부	조/개 인/개	9.1	11.5	13.9	16.0	18.7	21.2	23.6	31.1
Upper inner casing 설치 운반, 조양, 설치 (3회설치기준)	플랜트	"	35.4	43.8	52.2	60.0	69.8	79.5	88.5	117.0
	기계설치공	"	5.1	6.6	8.1	9.3	10.9	12.4	14.2	18.7
	비계공	"	4.2	4.4	4.7	5.3	6.2	7.1	7.9	9.8
	건설기계운전조 특별인부	조/개 인/개	14.2	18.0	21.8	25.0	29.1	33.2	36.9	48.7

작업구분	직종	단위	용량별							
			50이하	100	150	200	250	300	350	500(MW)
Upper Outer Casing 설치 운반, 조양, 설치 (2회 설치기준)	플랜트 기계설치공	인/개	214	272	330	380	443	505	560	739
	비계공	"	31	39	47	53	62	71	79	98
	건설기계운전조	조/개	31	39	47	53	62	71	79	98
	특별인부	인/개	9.1	11.5	13.9	16.0	18.6	21.2	23.6	31.1
Upper casing clearance 측정 및 교정	플랜트 기계설치공	인/개	153	186	219	240	279	319	354	467
	건설기계운전조	조/개	47	57	69	80	93	106	119	157
	특별인부	인/개	11.2	14.3	17.4	20.0	23.3	26.6	29.5	38.9
Bearing 설치 운반, 조양, 설치	플랜트 기계설치공	인/개	60	60	60	60	60	60	60	60
	건설기계운전조	조/개	14	14	14	14	14	14	14	14
	특별인부	인/개	40	40	40	40	40	40	40	40
Turining gear 설치 운반, 조양, 설치	플랜트 기계설치공	인/개	80	80	80	80	80	80	80	80
	건설기계운전조	조/개	14	14	14	14	14	14	14	14
	비계공	인/개	40	40	40	40	40	40	40	40
	특별인부	"	30	30	30	30	30	30	30	30
Front Pedestal 설치 Lower Part 운반설치 Main oil Pump 및 Thrust bearing 조립 Upper casing 조립 등을 포함한 작업	플랜트 기계설치공	인/개	80	101	122	140	163	186	206	272
	비계공	"	27	34	41	48	55	63	70	93
	건설기계운전조	조/개	27	34	41	48	55	63	76	93
	특별인부	인/개	3.7	4.5	5.3	6.0	7.0	7.9	8.9	11.8
Steam chest & Gover- ning valve 조립설치	플랜트 기계설치공	인/개	281	358	435	500	582	663	738	975
	비계공	"	45	57	69	80	93	106	119	157
	건설기계운전조	조/개	31	39	47	53	62	71	79	104
	특별인부	인/개	142	180	218	250	291	332	369	487
coupling 조정 및 조립	플랜트 기계설치공	인/개소	57	72	87	100	117	133	148	196
	건설기계운전조	조/대	1.5	1.9	2.3	2.7	3.1	3.6	4.0	5.3
	특별인부	인/개소	5.7	7.2	8.7	10.0	11.7	13.3	14.8	19.6
Bolt Beating	플랜트 기계설치공	인/개	0.0975	0.0975	0.0975	0.0975	0.0975	0.0975	0.0975	0.0975
	특별인부	"	0.0975	0.0975	0.0975	0.0975	0.0975	0.0975	0.0975	0.0975

작업구분	직종	단위	용량별							
			50이하	100	150	200	250	300	350	500(MW)
Foundation 침하 측정 (공사기간 중)	측량사	인/일	0.25	0.25	0.25	0.25	0.25	0.25	0.25	0.25
검사 및 교정	포장해체, 기술관리를 제외한 모든 품의 10%									

[주] ① Turbine 부대기기, oil tank cooler, 윤활유 정화장치등의 설치품은 일반 보조기기 품을 적용하여 별도 계상한다.

② Turbine 부대배관 설치품은 일반배관 품산출 기준을 적용하여 별도 계상한다.

[참고] 사용장비

장비명	규격	단위	수량
Over head crane		대	2
Trailer	30 ton	"	1
Truck crane	60 ton	"	1
"	40 ton	"	1
Winch	25 kW	"	1
Truck	4 ton	"	1
Fork lift		"	1

2-9 발전기 설치

(기당)

작업구분	직종	단위	용량별							
			50이하	100	150	200	250	300	350	500(MW)
기술관리	기계기사	인/일	2.0	2.0	2.0	2.0	2.0	2.0	2.0	2.0
포장해체	목공	인/m ³	0.02	0.02	0.02	0.02	0.02	0.02	0.02	0.02
수송을 위해 포장된 목재를 해체하여 해체된 목재를 정돈함.	특별인부	"	0.02	0.02	0.02	0.02	0.02	0.02	0.02	0.02
표면손질	특별인부	"	0.1	0.1	0.1	0.1	0.1	0.1	0.1	0.1
Foundation chipping concrete 표면을 양질의 concrete가 나올때까지 꺼냄.	특별인부	"	0.335	0.335	0.335	0.335	0.335	0.335	0.335	0.335

→

작업구분	직종	단위	용량별							
			50이하	100	150	200	250	300	350	500(MW)
Sole Plate 설치 sub-sole Plate 또는 ram Pad 설치 내le Plate leveling & centering	플랜트 기계설치공	인/대	9.86	10.9	13.2	15.4	17.9	20.2	23.1	31.1
	특별인부	"	9.91	11.5	13.9	16.2	19.0	21.3	24.3	32.7
	건설기계운전조	조/대	0.4	0.5	0.6	0.7	0.8	0.9	1.0	1.4
Grouting	플랜트 기계설치공	인/m ³	0.41	0.41	0.41	0.41	0.41	0.41	0.41	0.41
	특별인부	"	0.26	0.26	0.26	0.26	0.26	0.26	0.26	0.26
Lifting device 설치 Generator 조양설치를 위해 설치하고 완료후 철거함.	플랜트 기계설치공	인/대	80.5	80.5	80.5	80.5	80.5	80.5	80.5	80.5
	건설기계운전조	조/대인	144	144	144	144	144	144	144	144
	용접공	/대	40	40	40	40	40	40	40	40
	비계공	"	121.0	121.0	121.0	121.0	121.0	121.0	121.0	121.0
	특별인부	"	95.5	95.5	95.5	95.5	95.5	95.5	95.5	95.5
Stator 설치 적재장소부터 운반	플랜트 기계설치공	인/대	41	52	63	73	85	96	109	147
	비계공	"	36.1	46.1	56.3	65.7	75.8	85.0	98.5	133.0
조양설치 Leveling & Centering	플랜트 기계설치공	인/대	1.0	1.2	1.4	1.6	1.9	2.1	2.4	3.3
	건설기계운전조	조/대	5.5	7.1	8.7	10.0	11.7	13.1	15.1	20.3
	특별인부	인/대	4.0	5.2	6.4	7.5	8.8	9.9	11.3	15.2
Rotor 삽입설치 적재장소부터 운반·조양· 삽입함	플랜트 기계설치공	"	3.4	4.4	5.4	6.3	7.4	8.3	9.4	12.7
	비계공	"	12.4	16.5	20.6	24.0	28.0	31.5	37.0	50.0
	건설기계운전조	조/대	2.9	3.7	4.5	5.3	6.2	6.9	7.8	10.5
Shaft End 조립 Fan, Fan nozzle 설치 Sealing Plate 조립 Sealing case 조립 Bearing case 조립 Side Plate 조립	플랜트 기계설치공	인/대	7.7	9.6	11.5	13.4	15.7	17.6	20.1	27.1
	특별인부	"	1.9	2.4	2.9	3.4	4.0	4.5	5.1	6.9
	비계공	"	2.5	3.3	4.1	4.8	5.6	6.4	7.2	9.7
	건설기계운전조	조/대	2.5	3.3	4.1	4.8	5.6	6.4	7.2	9.7
	특별인부	"	1.9	2.4	2.9	3.4	4.0	4.5	5.1	6.9
Coupling 조립 Coupling alignment하고 bolt 조립	플랜트 기계설치공	인/대	15.0	19.5	24.0	28.0	32.7	36.8	42.0	56.6
	건설기계운전조	조/대	2.9	3.7	4.5	5.3	6.2	7.1	8.0	10.8
	특별인부	인/대	9.2	11.9	14.6	17.0	19.8	22.4	25.5	34.4

작업구분	직종	단위	용량별							
			50이하	100	150	200	250	300	350	500(MW)
Exciter 설치	플랜트	인/대	7.4	9.7	12.0	14.0	16.4	18.4	21.0	28.8
Exciter 운반설치	기계설치공									
Coupling 조립	건설기계운전조	조/대	0.5	0.6	0.7	0.8	0.9	1.1	1.2	1.6
전기공사 제외	비계공	인/대	1.4	1.7	2.0	2.3	2.7	2.9	3.5	4.7
	특별인부	"	7.8	10.1	12.4	14.5	16.9	19.1	21.8	29.5
Hydrogen cooler 설치	플랜트	"	2.6	3.3	4.0	4.7	5.5	6.2	7.1	9.6
	기계설치공									
	비계공	"	2.2	2.8	3.4	3.9	4.6	5.1	5.9	8.0
	특별인부	"	2.9	3.7	4.5	5.3	6.2	7.0	8.0	10.8
	건설기계운전조	조/대	2.0	2.6	3.2	3.7	4.3	4.9	5.6	7.6
검사 및 교정 Gas leak test 포함		기술관리, 포장해체를 제외한 품의 10%								

[주] 부대기기 및 부대배관 작업의 품은 별도 계상한다.

[참고] 사용장비

장비명	규격	단위	수량
Over head crane		대	1
Truck crane	60 ton	"	1
"	20 ton	"	1
Truck	4 ton	"	1
Air Compressor	15m ³ /min	"	1
Winch	50 kW	"	1

[주] 본 품은 Lifting device로 설치할 때의 품이다.

2-10 복수기 설치

작업구분	직종	단위	수량
기술관리 공사기간중	기계기사	인/일	1.0
포장해체 수송을 위해 포장된 목재를 해체하고 목재를 정리함.	목별인부	인/m ² "	0.02 0.02

작업구분	직종	단위	수량
표면손질	특별인부	인/m ²	0.1
Foundation chipping & Grouting	플랜트기계설치공	"	0.41
	특별인부	"	0.595
소운반 shell의 소재, tube, tube sheet, tube supporting plate, Expansion joint, Water box 등의 운반	건설기계운전조	조/ton	0.373
	비계공	인/ton	0.138
	특별인부	"	0.288
body 조립 설치	플랜트체관공 플랜트용접공 비계공 특별인부 Crane 운전조	"	0.78
body plate 설치			
Lower shell, upper shell 조립설치			
turbine exhaust hood 용접			
Expansion joint 설치			
Front & Rear water box 설치	조/대	0.346	
Tube 삽입 설치 Tube sheet support Plate 소재 tube 삽입, Tube expanding 작업	플랜트기계설치공	인/개	0.0332
	특별인부	"	0.0629
	Crane 운전조	조/개	0.0029
Condenser 내부소재 Leak test 교정	기술관리 포장해체를 제외한 품의 15%		

[참고] 사용장비

장비명	규격	단위	수량
Over head crane		대	1
Truck crane	20 ton	"	1
Winch	25 kW	"	1
A.C Welder	15 KVA	"	4
Truck	4 ton	"	1

2-11 왕복압축기 설치

(대당)

용량(m ³ /hr)	직종 목공	플랜트기계설치공	플랜트용접공	비계공	플랜트배관공	특별인부	계
50이하	0.13	2.74	0.23	3.96	0.31	8.68	16.05
51~100	0.17	3.63	0.31	5.25	0.41	11.49	21.26
101~200	0.22	4.81	0.41	6.97	0.54	15.23	18.18
201~300	0.26	5.67	0.48	8.20	0.64	17.90	33.15

→

직종 용량(m ³ /hr)	목공	플랜트기계 설치공	플랜트 용접공	비계공	플랜트 배관공	특별 인부	계
301~400	0.28	6.25	0.53	9.12	0.71	19.77	36.66
401~500	0.31	6.85	0.58	9.94	0.78	21.57	40.03
501~600	0.33	7.35	0.62	10.67	0.84	23.09	42.90
601~700	0.35	7.86	0.66	11.50	0.90	24.65	45.92
701~800	0.37	8.21	0.69	12.10	0.94	25.78	48.09
801~900	0.38	8.53	0.72	12.40	0.97	26.86	49.86
901~1,000	0.40	8.96	0.75	13.05	1.02	28.14	52.32
1,001~1,500	0.47	10.43	0.88	15.24	1.19	32.88	61.09
1,501~2,000	0.52	11.56	0.98	16.88	1.32	36.63	67.89
2,001~2,500	0.56	12.58	1.06	18.35	1.44	39.73	73.92
2,501~3,000	0.61	13.57	1.14	19.70	1.55	43.05	79.62

- [주] ① 본 품은 조립된 압축기를 설치하는 것을 기준하였다.
 ② 본 품에는 포장해체 및 소운반이 포함되어 있다.
 ③ 본 품에는 Foundation chipping 및 Grouting 작업이 포함되어 있다.
 ④ 본 품에는 Motor 설치 coupling alignment 작업이 포함되어 있다.
 ⑤ 본 품에는 cooler 및 Receiver tank 설치공량이 포함되어 있다.
 ⑥ 본 품에는 시운전 및 교정작업이 포함되어 있다.
 ⑦ 본 품에는 air dryer 및 부대 배관작업이 제외되어 있다.
 ⑧ 본 품에는 전기배선, 계장공사가 제외되어 있다.

2-12 펌프 설치

1. 원심펌프(2단)

(대당)

직종 용량(m ³ /hr)	목공	플랜트기계 설치공	인력운반공	특별인부	계
50이하	0.03	0.63	3.66	2.89	7.21
51~100	0.04	0.78	4.67	3.49	8.98
101~200	0.06	1.04	5.80	5.53	12.43
201~300	0.09	1.45	7.66	6.50	15.70
301~400	0.13	1.92	9.08	8.92	20.05
401~500	0.16	2.76	10.50	11.08	24.50
501~600	0.19	3.19	13.74	12.75	29.87
601~700	0.21	3.52	15.02	14.18	32.93
701~800	0.23	3.92	16.62	15.78	36.55
801~900	0.26	4.35	18.50	17.45	40.56
901~1,000	0.28	4.72	20.00	18.82	43.82

2. 원심펌프(2단 대용량)

(대당)

용량(m ³ /hr) \ 직 종	목 공	플랜트기계 설치공	특별인부	비계공	건설기계 운전	계
1,001~2,000	0.4	12.6	21.3	12.3	3.1	49.7
2,001~3,000	0.5	14.6	24.1	14.0	3.5	56.1
3,001~4,000	0.5	16.3	26.2	15.4	3.9	62.6
4,001~5,000	0.6	17.4	28.5	16.5	4.2	67.2
5,001~6,000	0.6	18.4	30.2	17.6	4.4	71.2
6,001~7,000	0.6	19.1	31.3	18.3	4.7	74.0
7,001~8,000	0.7	19.9	32.7	19.1	5.0	77.4
8,001~9,000	0.7	20.7	34.0	19.8	5.1	80.3
9,001~10,000	0.7	21.3	35.0	20.2	5.2	82.4
10,001~12,000	0.7	23.2	37.6	21.9	5.5	88.9
12,001~14,000	0.8	24.1	39.5	23.1	5.7	93.2
14,001~16,000	0.8	25.2	41.4	24.0	6.1	97.5
16,001~18,000	0.9	26.6	43.3	25.2	6.4	102.4
18,001~20,000	0.9	27.9	45.4	26.3	6.8	107.3

3. Rotary Pump, Centrifugal pump(3,4 stage)

(대당)

용량(m ³ /hr) \ 직 종	목 공	플랜트기계 설치공	인력운반공	특별인부	계
50이하	0.04	0.89	5.16	3.86	9.95
51~100	0.06	1.10	6.04	5.73	12.93
101~200	0.10	1.62	8.47	7.19	17.38
201~300	0.15	2.67	10.13	10.69	23.64
301~400	0.19	3.19	13.60	12.75	29.73
401~500	0.22	3.87	16.50	15.56	36.15
501~600	0.27	4.66	19.30	18.27	42.50
601~700	0.31	6.55	20.00	20.72	47.58
701~800	0.34	8.56	20.60	22.95	52.45
801~900	0.37	10.53	20.90	25.10	56.90
901~1,000	0.39	11.94	21.50	26.72	60.55
1,001~2,000	0.56	18.64	22.30	42.0	83.50

[주] ① 본 품은 조립된 Pump를 설치하는 품이다.
 ② 본 품에는 포장해체 및 소운반이 포함되어 있다.

- ③ 본 품에는 Foundation chipping 및 Grouting 작업이 포함되어 있다.
- ④ 본 품에는 Motor 설치 coupling alignment 작업이 포함되어 있다.
- ⑤ 본 품에는 시운전 및 교정작업이 포함되어 있다.
- ⑥ 본 품에는 전기배선, 계장공사가 제외되어 있다.
- ⑦ 본 품은 부대 배관작업이 제외되어 있다.
- ⑧ 각종 설비용 펌프설치는 “제II편 1-6 펌프설치”의 품을 적용한다.

2-13 Boiler Feed Pump 설치

1. Turbine driven type

(대당)

용 량(ton/hr)		300이하	400	500	600	700
직 종						
목	공	1.9	2.2	2.5	2.8	3.1
플랜트기계설치공		62.8	71.4	81.6	91.5	98.6
비	계 공	23.2	26.4	30.4	34.4	37.3
건설기계운전(조/대)		13.2	14.7	16.4	18.0	19.2
특별인부		67.5	77.6	89.4	101.1	109.2
계		168.6	192.3	220.3	247.8	267.4

- [주] ① 본 품은 조립된 Pump와 조립된 turbine을 설치하는 품이다.
- ② 본 품은 Pump의 토출압력 200kg/cm² 이내를 기준하였다.
- ③ 본 품에는 포장해체 및 소운반이 포함되어 있다.
- ④ 본 품에는 Foundation chipping 및 Grouting 작업이 포함되어 있다.
- ⑤ 본 품에는 Turning gear 설치 및 coupling alignment 작업이 포함되어 있다.
- ⑥ 본 품에는 시운전 및 교정작업이 포함되어 있다.
- ⑦ 본 품에는 Oil tank, Oil Pump, Oil cooler 등의 부대기기와 부대배관공사가 제외되어 있다.

2. Motor driven type

(대당)

용 량(ton/hr)		300이하	400	500	600	700
직 종						
목	공	1.3	1.5	1.7	2.0	2.2
플랜트기계설치공		43.0	49.6	57.6	65.2	71.0
비	계 공	26.3	30.1	34.9	40.0	43.1

→

직종 \ 용량(ton/hr)	300이하	400	500	600	700
건설기계운전(조/대)	5.3	6.1	7.1	8.0	8.8
특별인부	50.2	57.9	67.1	76.3	82.6
계	126.1	145.2	168.4	191.5	207.7

- [주] ① 본 품은 조립된 Pump의 본체를 설치하는 품이다.
 ② Pump의 토출압력은 200kg/cm² 이내를 기준으로 하였다.
 ③ 본 품에는 포장해체 및 소운반이 포함되어 있다.
 ④ 본 품에는 Foundation chipping 및 Grouting 작업이 포함되어 있다.
 ⑤ 본 품에는 motor 및 증속기설치, coupling alignment 작업이 포함되어 있다.
 ⑥ 본 품에는 윤활유 탱크 및 윤활유 펌프설치 작업이 포함되어 있다.
 ⑦ 본 품에는 시운전 및 교정작업이 포함되어 있다.
 ⑧ 본 품에는 부대배관 작업이 제외되어 있다.
 ⑨ 본 품에는 전기배선, 계장공사가 제외되어 있다.

[참고] 사용장비

장비명	규격	단위	수량
Over head crane		대	1
Truck crane	60ton	"	1
Trailer	30ton	"	1
Air compressor	1.5m ³ /min	"	1

2-14 Heater 및 Tank 설치

1. 건설기계가 닿는 장소

(대당)

무게(ton) \ 직종	목공	플랜트기계 설치공	비계공	건설기계운전 (조/대)	특별인부	계
0.5이하	0.03	0.52	0.06	0.19	2.12	2.92
0.51~1.0	0.05	0.78	0.08	0.28	3.16	4.35
1.01~2.0	0.08	1.04	0.11	0.38	4.92	6.53
2.01~3.0	0.10	1.41	0.15	0.51	6.08	8.25
3.01~4.0	0.12	1.78	0.19	0.64	8.33	11.06
4.01~5.0	0.13	2.13	0.23	0.78	9.91	13.00

무게(ton) \ 직종	목공	플랜트기계 설치공	비계공	건설기계운전 (조/대)	특별인부	계
5.01~6.0	0.15	2.46	0.27	0.89	11.52	15.29
6.01~7.0	0.17	2.76	0.31	1.00	12.86	17.10
7.01~8.0	0.19	3.08	0.60	1.13	14.15	19.15
8.01~9.0	0.21	3.18	1.15	1.24	15.39	21.17
9.01~10.0	0.23	3.28	1.65	1.35	16.65	23.16
10.1~15.0	0.45	3.45	8.62	2.19	17.41	30.12
15.1~20.0	0.56	4.27	10.70	2.71	19.21	37.45
20.1~25.0	0.65	4.98	12.50	3.15	22.65	43.94
25.1~30.0	0.73	5.62	14.15	3.52	25.31	49.33
30.1~35.0	0.82	6.35	15.52	3.95	28.62	55.26
35.1~40.0	0.89	6.95	17.00	4.31	31.17	60.32
40.1~45.0	0.97	7.58	18.50	4.75	33.95	65.75
45.1~50.0	1.06	8.05	19.62	5.03	36.23	69.99

[주] ① 본 품은 조립된 heater 또는 cooler, 완전히 제작된 tank 또는 vessel을 기초 위에 설치하는 품이다.

② 본 품은 건설기계를 사용 설치하는 것으로 보았다.

③ 본 품에는 포장해체 소운반이 포함되어 있다.

④ 본 품에는 Foundation chipping, grouting이 포함되어 있다.

2. 건설기계가 닿지 않는 장소

무게(ton) \ 직종	목공	플랜트기계 설치공	비계공	건설기계운전 (조/대)	특별인부	계
0.5이하	0.03	2.22	5.40	0.11	2.36	10.12
0.51~1.0	0.05	3.23	7.83	0.16	3.56	14.83
1.01~2.0	0.08	4.59	11.12	0.22	5.46	21.47
2.01~3.0	0.10	5.88	13.50	0.29	6.63	26.29
3.01~4.0	0.12	6.67	15.55	0.38	8.86	31.58
4.01~5.0	0.13	7.39	17.27	0.45	10.39	35.63
5.01~6.0	0.15	8.03	18.70	0.53	11.92	39.33
6.01~7.0	0.17	8.61	20.02	0.61	13.22	42.63
7.01~8.0	0.19	8.61	23.00	1.73	13.59	46.62
8.01~9.0	0.21	8.61	24.20	1.81	14.94	49.77
9.01~10.0	0.23	8.90	25.23	1.88	16.22	52.46
10.1~15.0	0.45	11.38	32.38	2.49	17.47	62.17

무 계(ton) \ 직 종	목공	플랜트기계 설치공	비계공	건설기계운전 (조/대)	특별인부	계
15.1~20.0	0.56	12.95	36.60	2.85	19.08	72.04
20.1~25.0	0.65	14.45	40.90	3.19	22.37	81.56
25.1~30.0	0.73	15.93	44.90	3.51	24.94	90.01
30.1~35.0	0.82	17.19	48.50	3.77	28.07	98.35
35.1~40.0	0.89	18.09	51.10	3.97	30.44	104.49
40.1~45.0	0.97	19.13	54.10	4.22	33.04	111.46
45.1~50.0	1.06	20.03	56.60	4.52	35.29	117.50

- [주] ① 본 품은 조립된 heater 또는 cooler, 완전히 제작된 tank 또는 vessel을 기초 위에 설치하는 품이다.
- ② 본 품은 건설기계를 사용해서 운반할 수 있는 곳까지 운반하고 다음은 굴림 운반으로 해서 설치하는 것으로 보았다.
- ③ 본 품에는 포장해체 소운반이 포함되어 있다.
- ④ 본 품에는 Foundation chipping, grouting이 포함되어 있다.

제 3 장 수력발전 기계설비공사

3-1 수차 설치

1. 직종별 설치품

(ton 당)

직 종	수 량	직 종	수 량
기 계 기 사	0.500	측 량 사	0.140
목 공	0.041	공 작 기 계 공	0.496
비 계 공	1.433	도 장 공	0.044
플 랜 트 기 계 설 치 공	1.540	특 별 인 부	1.313
플 랜 트 제 관 공	0.486	시 험 및 조 정	0.649
플 랜 트 용 접 공	1.119	계	7.751

2. 공정별 설치수량

(ton 당)

공 정 별	직 종	수 량
기술지도(종합공정관리포함)	기 계 기 사	0.50
포장해체	목 공	0.041
	특 별 인 부	0.034
소운반	비 계 공	0.385
Draft tube설치 가설된 Concrete tube에 이어서 Leveling & Centering해서 연결	플 랜 트 기 계 설 치 공	0.051
	플 랜 트 제 관 공	0.195
	플 랜 트 용 접 공	0.037
	측 량 사	0.035
	비 계 공	0.035
	특 별 인 부	0.042
Speed ring 조립설치 Speed ring의 위치결정해서 조립 설치하고 Leveling & Centering 후 Draft tube와 연결	플 랜 트 기 계 설 치 공	0.117
	플 랜 트 제 관 공	0.195
	플 랜 트 용 접 공	0.085
	측 량 사	0.021
	비 계 공	0.080
	특 별 인 부	0.109

→

공 정 별	직 종	수 량
Casing & cover 조립설치	플랜트 기계 설치 공	0.479
Casing 용접조립후 X-Ray test,	플랜트 용접 공	0.347
Inner head cover 및 Outer head cover	비계 공	0.326
조립설치	플랜트 제관 공	0.048
	특별 인 부	0.394
수차 Centering	플랜트 기계 설치 공	0.174
Concrete 타설전에 casing centering하고	플랜트 용접 공	0.127
타설도중 움직이지 않게 고정함	비계 공	0.119
	측량 사	0.056
	특별 인 부	0.143
Guide vane 조립조정	플랜트 기계 설치 공	0.172
Stay vane 및 guide vane 조립 설치	비계 공	0.117
	플랜트 용접 공	0.125
	특별 인 부	0.142
Guide ring & Serve-Moter 조립설치	플랜트 기계 설치 공	0.093
Guide ring, operating rod, Serve motor	비계 공	0.063
등 조립 설치	플랜트 용접 공	0.068
	특별 인 부	0.077
Pit, liner 교정	플랜트 기계 설치 공	0.008
Liner 취부 Joint 부분 용접보강함.	플랜트 제관 공	0.048
	비계 공	0.006
	플랜트 용접 공	0.006
	특별 인 부	0.006
Runner 조립 및 삽입	플랜트 기계 설치 공	0.299
	비계 공	0.203
	플랜트 용접 공	0.218
	특별 인 부	0.246
수차본체조립	플랜트 기계 설치 공	0.116
수차본체 종합조립하고 각부의 간격	비계 공	0.078
조정하여 Shop data와 일치시킴.	플랜트 용접 공	0.084
	측량 사	0.028
	특별 인 부	0.095
Governor 조립설치	플랜트 기계 설치 공	0.031
	플랜트 용접 공	0.022
	비계 공	0.021
	특별 인 부	0.025

공 정 별	직 종	수 량
수리공장 운영	공 작 기 계 공	0.496
도장	도 장 공	0.044
시험 및 조정 (기술관리, 포장해체, 도장을 제외한 모든 품의 10%)		0.649
비 고	- 단 Kaplan 수차의 경우는 본 품중 공정별 구분에서 runner 조립 및 삽입과 수차본체조립의 품을 20% 가산한다.	

[주] 본 품은 Kaplan 수차, franses 수차 및 Propeller 수차 설치에 필요한 품이다.

[참고] 사용장비

장 비 명	규 격	단 위	수 량
Over head crane	150ton	대	1
Truck crane	20ton	"	1
Trailer	20ton	"	1
Unloading hoist	40ton/50ton	"	1
Lathe	182.88cm	"	1
Drilling machine	2.24kW	"	1
Shaper	17.90kW	"	1
Milling machine	17.90kW	"	1
Grinder	1.12kW	"	1
Blower	1.12kW	"	1
AC Welder	30KVA	"	4
DC Welder	500A	"	2
Gas cutting machine	중 형	조	3
Air compressor	5-7kg/cm ² .9m ³ /min	대	1
Winch	22.38kW	"	1
Gouging machine	중 형	"	1
Pump	5.1m ³ /min	"	2

[참고] 소모자재

				(ton당)		
물 품		구 격		단 위	수 량	
산		소	6.000 l 입	Bt	0.360	
아	세	렌	4,500 l 입	"	0.242	
용	접	봉	4∅~5∅	kg	2.0	
코	크	스		"	9.0	
Sand Paper			각 종	S h	3.125	
여	과	기	14"×14"	"	3.0	
결		레	특상품	kg	2.50	
세		유	C-3	l	2.20	
Grease				kg	0.20	
Machine oil				l	0.70	
Gasoline				l	0.240	
Galvanized wire			#8~#16	kg	0.50	
Grinding Wheel			8"∅×25m/m t	EA	0.375	
비	닐	세	0.1t×2m	m	1.0	
소	창	트		m	0.860	
보	일	직		l	0.008	
시		유		"	0.012	
광	명	너		"	0.062	
조	합	폐	인	단	0.062	
			트	트		

3-2 발전기 설치

1. 직종별 설치품

					(ton 당)
직 종				수 량	
기	계	기	사	0.500	
목			공	0.399	
인	력	운	반	0.111	
비		계	공	0.432	
플	랜	트	전	1.379	
플	랜	트	기	계	설
플	랜	트	용	접	치
촉		량		공	2.244
공	작	기	계	공	0.142
플	랜	트	배	관	0.015
특	별		인	공	0.006
시	험	밋	조	부	0.017
		계		정	2.118
					0.679
					8.042

2. 공정별 설치품

(ton 당)

공정별	직종	수량
기술지도(종합공정관리 포함)	기계기사	0.50
포장해체	목공 특별인부	0.034 0.033
소운반	비계공	0.262
Stator조립	플랜트전공	0.490
Frame 조립, coil 삽입	비계공	0.014
call binding 건조 및 varnish 처리	플랜트기계설치공 플랜트용접공 인력운반공 목공 특별인부	0.311 0.022 0.087 0.125 0.268
Rotor 조립	플랜트전공	0.544
York & Spider조립	플랜트기계설치공	0.587
Rim lamination 자극 및 rotor 부품 취부, 건조 및 Varnish 처리	플랜트용접공 인력운반공 목공 특별인부 비계공	0.049 0.013 0.179 0.788 0.033
기초 Chipping 및 concrete 타설	플랜트전공	0.024
Barrel 기초점검, chipping out concrete 타설	플랜트기계설치공 비계공 목공 플랜트용접공 특별인부 측량사	0.282 0.019 0.033 0.011 0.106 0.006
Stator 설치	플랜트전공	0.141
Base block 설치, stator 안치, concrete 타설전의 centering	비계공 플랜트기계설치공	0.011 0.227
Concrete 타설후의 Recentering	특별인부	0.179
Knock 치기	측량사 플랜트용접공 공작기계공 목공	0.009 0.011 0.006 0.008

→

공 정 별	직 종	수 량
Stator low end 조립설치	플 랜 트 전 공	0.044
Lower bracket 조립	비 계 공	0.022
Stator centering을 위한 가조립설치 및 철거	플 랜 트 기 계 설 치 공	0.179
Lower bracker 재설치	목 공	0.006
Lower Fan shield, lower cover	특 별 인 부	0.131
space heater등 설치	플 랜 트 용 접 공	0.011
	플 랜 트 배 관 공	0.017
Stator upper end 조립	플 랜 트 전 공	0.065
Upper bracket 조립	비 계 공	0.030
Centering을 위한 가설치 및 철거	플 랜 트 기 계 설 치 공	0.179
Rotor 삽입후의 재설치	목 공	0.006
Air housing upper fan	플 랜 트 용 접 공	0.027
Shield upper cover등 설치	특 별 인 부	0.210
Thrust bearing 조립설치	플 랜 트 전 공	0.027
Bearing 조립설치	비 계 공	0.030
Thrust tank cover 조립설치	플 랜 트 기 계 설 치 공	0.283
Thrust cooler 수압시험 및 설치	플 랜 트 용 접 공	0.011
윤활유여과 및 주입	목 공	0.008
	인 력 운 반 공	0.011
	특 별 인 부	0.176
Rotor 삽입 coupling 조립	플 랜 트 전 공	0.044
shaft deflection 조정	비 계 공	0.011
rotor 삽입, coupling 조립	플 랜 트 기 계 설 치 공	0.196
Key setting, upper lower	특 별 인 부	0.227
Bearing 조립조정		
Shost deflection check 및 조정		
시험 및 조정		0.679
(기술관리 포장해체를 제외한 품의 10%)		

[참고] 사용장비

장 비 명	규 격	단 위	수 량
Over Head crane	150ton	대	1
"	30ton	"	1
Winch	5ton 7.46kW	"	1
Air compressor	15kW 8.5m ³ /min	"	1

→

장 비 명	규 격	단 위	수 량
Portable drill	1.12kW	대	3
Portable Grinder	1.12kW	"	2
A.C Welder	30KVA	"	1
Gas welder	중 형	조	4
Gas cutting machine	"	"	2
Truck crane	30ton	대	1
Trailer	50ton	"	1
D.C Welde	500A	"	2
Gouging machine	중 형	"	1

[참고] 소모자재

				(ton)	
품 명	규 격	단 위	수 량		
세 유	0~3	ℓ	0.730		
Gasoline		"	0.730		
보 일 유		"	0.069		
Machine oil		"	0.365		
Grease		kg	0.175		
시 너	에나멜용	ℓ	0.138		
Galvanized wire	#8~#16	kg	0.730		
Wire brush	각종 3/8~1.6"	EA	0.292		
Hack saw blade	12"	"	0.438		
Drill	1.6∅~3.8∅	kg	0.018		
Grinder wheel	8"∅~25m/m t	"	0.022		
File	각 종	kg	0.218		
Oil stone	각종(황, 중, 세)	Sh	0.055		
코 크 스탠		kg	0.328		
목 탄	6,000 ℓ	"	0.820		
산 소	4,500 ℓ	병	0.109		
아 세 털 렌	4∅~5∅	병	0.084		
전 기 용 접 봉	3.2∅	kg	0.365		
가 스 용 접 봉	2∅	"	0.146		
신 주 용 접 봉	각 종	"	0.073		
Sand Paper		Sh	0.110		
광 목		m	0.402		

→

품 명			규 격	단 위	수 량
소	창	직		m	0.134
결		레	특상품	kg	0.730
비	닐	시	3m×3m	Sh	0.037
방	청	페	DR-80	ℓ	0.069
폐		인	노루표	"	0.040
멤		트	50 : 50	kg	0.055
붕		납		"	0.016
Compound		사	절연용	"	0.073
3-Bond			밀착제 No.2	"	0.007

3-3 수문 제작 및 설치

3-3-1 수문 제작

1. Tainter Gate 제작

가. 직종별 제작품

(ton 당)

직 종					수 량
기	계	기	사		0.500
플	랜	트	제	관	6.474
플	랜	트	용	접	3.570
비		계	공		3.318
플	랜	트	기	계	1.925
도		장	설	치	1.895
측		량	공		0.172
특	별	인	사		0.372
검	사	밋	부		1.583
		계	정		19.809

나. 공정별 제작품

(ton 당)

공 정 별				직 종	수 량
기	술	관	리	기	0.500
본		뜨	기	플	0.523
금	곳	기	기	랜	1.390
절		단	단	트	0.380

공 정 별				직 종	수 량
가			공	플 랜 트 제 관 공	1.590
구	명	뚝	기	"	0.475
용			접	플 랜 트 용 접 공	2.550
부	품	조	립	비 계 공	1.305
				플 랜 트 기 계 설 치 공	1.305
도			장	도 장 공	1.895
소	운	반	작	비 계 공	0.980
가		조	립	비 계 공	1.033
				플 랜 트 제 관 공	2.116
				플 랜 트 용 접 공	1.020
				측 량 사	0.172
				플 랜 트 기 계 설 치 공	0.620
				특 별 인 부	0.372
검	사	및	교		1.583
(기술관리 및 도장을 제외한 전품의 10%)					

[참고] 장비사용기간

장 비 명	규 격	시간(hr/ton)
Lathe	365.76cm×5.60kW	0.64
Planer	121.92cm×243.84cm	0.72
Boring machine	Horizontal Type 2.24kW	1.72
Union melt welder	5.5KVA	2.856
A.C Welder	10 "	8.568
Gouging machine	중 형	3.06
Gas cutting machine	Auto형	1.24
Gas cutting machine	Manual	1.8
Gas heating touch	중 형	3.984
Over head crane	30ton	0.759
"	20ton	0.759
Hydro Press	300ton	1.771
Bending roller	701.04cm	1.48
Edge bending roller	701.04cm	1.38
Shearing machine		0.64
Drilling machine	2.24kW	0.368
"	Radial 3.73kW	0.184
Compressor	5.9m ³ /min	3.790

장 비 명	규 격	시간(hr/ton)
Portable drill	0.73kW	1.532
Tuck crane	30ton	0.506
Trailer	30ton	0.506
Fork lift	5ton	0.506

[주] 본 장비사용기간은 공작공장에서만 적용한다.

2. Roller Gate 제작

가. 직종별 제작품

(ton 당)

직 종	수 량	직 종	수 량
기 계 기 사	0.50	도 장 공	1.584
플 랜 트 제 관 공	5.438	측 량 사	0.143
플 랜 트 용 접 공	2.978	특 별 인 부	0.245
비 계 공	2.772	시 험 및 조 정	1.318
플 랜 트 기 계 설 치 공	1.608	계	16.586

나. 공정별 제작품

(ton 당)

공 정 별	직 종	수 량
기 술 관 리	기 계 기 사	0.500
본 뜨	플 랜 트 제 관 공	0.437
금 굿		1.161
절 단		0.318
가 구 명 뚫		1.359
용 품 조	플 랜 트 용 접 공	0.397
	비 계 공	2.125
	플 랜 트 기 계 설 치 공	1.090
도 운 반 조 장 작 립	도 장 공	1.090
소 가 운 반 조 장 작 립	비 계 공	1.584
	비 계 공	0.818
	비 계 공	0.864
	플 랜 트 제 관 공	1.766
	플 랜 트 용 접 공	0.853
	측 량 사	0.143
	플 랜 트 기 계 설 치 공	0.518

공 정 별	직 종	수 량
검 사 및 교 정 (기술관리 및 도장을 제외한 전 품의 10%)	특	0.245
	별 인 부	1.318

[참고] 장비사용시간

장 비 명	규 격	시간(hr/ton)
Lathe	365.76cm×5.60kW	0.536
Planer	121.92cm×243.84cm	0.076
Boring machine	Horizontal Type 2.24kW	1.436
Union melt welder	5.5KVA	2.72
A.C Welder	10KVA	8.16
Gouging machine	중 형	1.7
Gas cutting machine	Auto 중형	1.016
Gas cutting machine	Manual	1.016
Gas heating touch	중 형	3.328
over head crane	30 ton	1.269
Hydro Press	100 ton	1.48
Bending roller	701.04cm	1.088
Shearing machine		0.256
Drilling machine	2.24kW	1.632
"	Radial 3.73kW	0.816
Compressor	5.9m ³ /min	3.17
Portable drill	0.73kW	1.221
Truck crane	30 ton	0.423
Trailor	30 ton	0.423
Fork lift	5 ton	0.423

[주] 본 장비사용기간은 공작공장에서만 적용한다.

[참고] 소모자재(Tainter Gate, Roller Gate)

품 명	규 격	단 위	수 문 (ton당)	
			Tainter	Roller
산 소	6,000 ℓ 입	병	3.76	3.0
아 세 털 렌	4,500 ℓ 입	병	3.23	2.58

→

품 명	규 격	단 위	수 문	
			Tainter	Roller
함용 모 Nozzle	#31×3'×6' 4∅×350ℓ	매 kg m ³ 개	0.71 24.99 0.262 0.5	0.62 20.0 0.242 0.5
광전		ℓ kWh	2.5 370	2.2 310

3-3-2 수문 설치

1. Tainter Gate 설치

가. 직종별 설치품

(ton 당)

직 종	수 량
기계기	0.500
플랜트제관	6.169
비계	4.277
플랜트기계설치	0.910
측플랜트용접	0.410
도장	0.810
플랜트전공	0.635
시협및조공정	0.310
계	1.257
	15.278

나. 공정별 설치품

(ton 당)

공 정 별	직 종	수 량
기	기계기	0.500
현	플랜트제관	1.034
	비계	0.517
소	비계	2.3
	플랜트기계설치	0.91
조	리	1.46
	플랜트제관	4.92
	측량	0.41

공 정 별	직 종	수 량
용 접	플 랜 트 용 접 공	0.81
	플 랜 트 제 관 공	0.215
도 장	도 장 공	0.635
전 원 배 선	플 랜 트 전 공	0.31
검 사 및 교 정 (기술관리, 도장, 전원배선을 제외한 모든 품의 10%)		1.257

[참고] 장비사용명

장 비 명	규 격	수량(대/일)
A.C Welder	10KVA	1
D.C Welder	300A 5.5kW	5
Gas Cutting machine	중 형	6
Gas welder	대 형	3
Portable Drill	1.12kW	2
Portable Grinder	0.37kW	6
Air Compressor	5.9m ³ /min	2
Winch	37.30kW	2
Truck Crane	50 ton	2
Floating Crane	75 ton	1
Derrick Crane	30 ton	1
Cable Crane	10 ton	1
Tow Crane	186.50kW	1
Truck	5 ton	4
Trailer	20 ton	1
Fork Lift	5 ton	1

2. Roller Gate

가. 직종별 설치품

직 종	공 량	직 종	수 량
기 계 기 사	0.50	플 랜 트 용 접 공	0.705
제 관 공	3.038	도 장 공	0.552
비 계 공	4.568	플 랜 트 전 공	0.187
플 랜 트 기 계 설 치 공	1.318	검 사 및 교 정	1.188
측 량 사	0.812		
리 배 텅 공	1.447	계	14.315

나. 공정별 설치품

(ton 당)

공정별	직종	수량
기술관리	기계기사	0.50
현장교정	플랜트제관공	0.816
	비계공	0.146
소운반제작	비계공	1.992
	플랜트기계설치공	0.791
소립조정	비계공	2.43
	플랜트제관공	2.035
	측량사	0.812
리베팅	리베팅공	1.447
	플랜트기계설치공	0.527
용접	플랜트용접공	0.705
	플랜트제관공	0.187
도장선장	도장공	0.552
전원배선	플랜트전공	0.187
검사 및 교정 (기술관리, 도장, 전원배선을 제외한 모든 품의 10%)		1.188

[참고] 사용장비

장비명	규격	수량(대/일)
A.C Welder	10KVA	1
D.C Welder	300A 5.5kW	4
Gas Cutting machine	중형	4
Gas welder	대형	3
Portable Drill	1.12kW	2
Portable Grinder	0.37kW	4
Air Compressor	8.9m ³ /min	1
Winch	7.46kW	2
Guy Derrick	10 ton	1
Fork Lift	7 ton	1
Truck Crane	30 ton	2
"	40 ton	1
Trailer	30 ton	1
Truck	5 ton	4
Riveting Hammer		2

[참고] 소모자재(Tainter Gate, Roller Gate)

					(ton당)	
품명			규격	단위	Tainter	Roller
산		소	6,000 l 입	병	0.53	0.46
아	세	렌	4,500 l 입	병	0.45	0.39
용	접	봉	4∅×350 l	kg	6.2	5.4
코	크	스		kg	-	27
광	명	단		l	2.5	2.2
폐	인	트	에나멜	l	5.0	4.4

3-4 Stop-Log 제작 및 설치

3-4-1 Stop-Log 제작

1. 직종별 제작품

(ton 당)

직 종						수 량
기	계	산	업	기	사	0.50
플	랜	트	제	관	공	3.564
플	랜	트	용	접	공	2.968
비		계			공	2.295
플	랜	트	기	계	설	1.325
도		장		치	공	1.639
시	험	및		조	공	1.015
계						13.306

2. 공정별 제작품

(ton 당)

공 정 별				직 종	수 량
기	술	관	리	기	0.50
본		뜨	기	계	0.523
금		곳	기	플	1.514
절			단	랜	0.414
가			공	트	0.50
구	명	뚫	기	용	0.613
용			접	접	2.968
부	품	조	립	플	1.325
				랜	1.325
				트	1.325
				기	1.639
도			장	계	1.639
소	운	반	작	비	0.97
검	사	및	교	계	1.015
(기술관리, 도장을 제외한 전 품의 10%)					

[참고] 장비사용시간

장 비 명	규 격	시간(hr/ton)
Lathe	365.76cm×5.60kW	0.416
Planer	121.92cm×243.84cm	0.076
Boring machine	Horizontal Type 2.24kW	0.248
Union melt welder	5.5KVA	3.224
A.C Welder	10 "	9.976
Gouging machine	중 형	3.56
Gas cutting machine	Auto 중형	1.328
"	Mannual 중형	1.984
Gas heating touch	중 형	3.872
Over Head Crane	30 ton	0.88
"	20 ton	0.88
Hydro Press	10 ton	1.72
Shearing machine		2.0
Drilling machine	Radial 3.73kW	0.488
"	2.24kW	0.488
Compressor	5.9m ³ /min	3.32
Portable Drill	0.37kW	1.564
Truck Crane	30 ton	0.65
Trailer	30 ton	0.65
Fork Lift	5 ton	0.65

[주] 본 장비사용기간은 공작공장에서만 적용한다.

[참고] 소모자재

				(ton당)		
품 명				규 격	단 위	수 량
산			소	6,000 l 입	병	0.38
아	세	틸	렌	4,000 l 입	병	0.33
용		접	봉	4∅×350 l	kg	3.0
코		크	스		kg	-
광		명	단		kg	2.2
폐		인	트	에나멜	kg	4.4

3-4-2 Stop-Log 설치

1. 직종별 설치품

(ton 당)

직 종	수 량	직 종	수 량
기 계 산 업 기 사	0.50	도 장 공	0.550
비 계 공	3.350	플 랜 트 전 공	0.063
플 랜 트 제 관 공	1.190	시 험 및 조 정	0.601
측 량 사	0.122		
플 랜 트 기 계 설 치 공	1.300	계	7.726

2. 공정별 설치품

(ton 당)

공 정 별	직 종	수 량
기 술 관 리	기 계 산 업 기 사	0.50
운 반 조 작	비 계 공	0.97
조 립 조 정	비 계 공	2.02
	플 랜 트 제 관 공	1.19
	측 량 사	0.122
	플 랜 트 기 계 설 치 공	1.17
설 치	비 계 공	0.36
	플 랜 트 기 계 설 치 공	0.13
도 장	도 장 공	0.55
전 원 배 선	플 랜 트 전 공	0.063
검 사 및 교 정 (기술관리, 도장, 전원배선을 제 외한 전 품의 10%)		0.601

[참고] 사용장비

장 비 명	규 격	수량(대/일)
A.C Welder	10KVA	1
D.C Welder	300A 5.5kW	4
Gas Cutting machine	중형	4
Gas welder	중형	3
Portable Drill	1.12kW	2
Portable Grinder	0.37kW	2
Air Compressor	5.9m ³ /min	1
Winch	7.46kW	1

→

장 비 명	규 격	수량(대/일)
Guy Derrick	10 ton	1
Fork Lift	3 ton	1
Truck Crane	20 ton	1
"	40 ton	1
Trailer	30 ton	1
Truck	5 ton	2
Angle Griner	0.37 kW	2

[참고] 소모자재

품 명	규 격	단 위	수 량
산 소	6,000 ℓ 입	병	2.3
아 세 틸 렌	4,000 ℓ 입	병	1.98
함 석	#31×3×6	대	0.53
용 접 봉	4∅×350 ℓ	kg	14.35
모 래		m ³	0.242
Nozzle		개	0.5
광 명 단		ℓ	2.2
전 력		kWh	306

3-5 수문 Hoist 설치

1. 직종별 설치품

(ton 당)

직 종	수 량	직 종	수 량
기 계 산 업 기 사	0.500	플 랜 트 용 접 공	1.030
비 계 공	3.933	플 랜 트 전 공	0.413
측 량 사	0.268	검 사 및 교 정	0.644
플 랜 트 기 계 설 치 공	2.475	계	9.263

2. 공정별 설치품

(ton 당)

공정별	작종	수량
기술관리	기계산업기사	0.50
운반	비계공	1.105
조립	비계공	1.928
	측량사	0.268
	플랜트기계설치공	2.115
용접	플랜트용접공	1.03
시운전	플랜트기계설치공	0.36
및	플랜트전공	0.413
조작	비계공	0.9
검사 및 교정		0.644
(기술관리, 시운전 및 조작을 제외한 전 품의 10%)		

[참고] 사용장비

장비명	규격	수량(대/일)
A.C Welder	10KVA	1
D.C Welder	300A 5.5kW	1
Gas Cutting machine	중형	2
Portable Drill	1.12kW	1
Portable Grinder	0.37kW	2
Winch	7.46kW	2
Guy Derrick	10 ton	1
Truck Crane	30 ton	1
Trailer	30 ton	1
Truck	5 ton	1

[참고] 소모자재

품명	규격	단위	수량
산소	6,000 l 입	병	0.38
아세틸렌	4,500 l 입	병	0.33
용접봉	4 ϕ ×350 l	kg	3.0
세유		l	3.0
기타	10%		

3-6 Spiral Casing 설치

1. 공정별 제작품

(ton 당)

공정별				직종				수량	
기	술	관	리	기	계	기	사	3.33	
기	초	정	리	기	계	기	사	0.098	
Centering				특	별	인	부	0.038	
Marking				측	량	기	사	0.077	
				마	킹	공	공	0.047	
박스해체정리				형	틀	목	공	0.1	
청				특	별	인	부	0.1	
				플랜트	기계	설치	공	0.2	
				특	별	인	부	0.1	
진행				산	소	절	단	공	0.12
				플랜트	기계	설치	공	0.12	
				특	수	비	계	공	0.335
				특	별	인	부	0.258	
Stay ring 조립설치				인	력	운	반	공	0.154
조립설치				형	틀	목	공	0.058	
침목서포트				특	별	인	부	0.058	
조작설치				특	수	비	계	공	0.167
				플랜트	기계	설치	공	0.25	
				특	별	인	부	0.25	
마킹센터링조립				측	량	기	사	0.038	
				플랜트	기계	설치	공	0.077	
				마	킹	공	공	0.038	
				특	별	인	부	0.078	
위치결정				특	수	비	계	공	0.167
				측	량	기	사	0.064	
Bolt joint spider				플랜트	기계	설치	공	0.258	
				특	별	인	부	0.258	
Casing조립, 케이싱정치 및 가조립작업				특	수	비	계	공	0.67
				측	량	기	사	0.064	
				플랜트	기계	설치	공	0.516	
				특	별	인	부	0.327	

공 정 별	직 종	수 량
Centering하여 최종으로 부착 조립고정 후 Brace 절단 철거	측 량 사	0.051
	특 수 비 계 공	0.267
	플 랜 트 기 계 설 치 공	0.206
	마 킹 공	0.103
	특 별 인 부	0.154
Casing 원주방향 용접 (용접별도계상)	플 랜 트 기 계 설 치 공	0.038
	특 별 인 부	0.019
Casing Inlet Section부 센터링 부착 조정후 교정하여 용접작업(용접 별도계상)	플 랜 트 기 계 설 치 공	0.285
	특 별 인 부	0.193
	특 수 비 계 공	0.035
	측 량 사	0.032
	마 킹 공	0.129
Main shell 용접전장을 Griding하는 작업	플 랜 트 제 관 공	0.47
	특 별 인 부	0.23
X-Ray촬영	시 험 사 1 급	1.24
	특 별 인 부	1.24
Pitline 및 scaffold 조립철거	측 량 사	0.04
	특 수 비 계 공	0.47
	플 랜 트 기 계 설 치 공	0.36
	마 킹 공	0.18
	특 별 인 부	0.27
spider 철거 및 stay Ring check	특 수 비 계 공	0.1
	플 랜 트 기 계 설 치 공	0.077
	측 량 사	0.038
	마 킹 공	0.038
수 압 시 험 Bulkhead 부착 및 가압해체	특 별 인 부	0.21
	플 랜 트 기 계 설 치 공	0.140
	특 수 운 전 공	0.073
	특 별 인 부	0.19
	특 수 비 계 공	0.335
Bottom Ring 조립 설치 (용접별도계상)	측 량 사	0.032
	마 킹 공	0.129
	플 랜 트 기 계 설 치 공	0.258
	특 별 인 부	0.193

공 정 별	직 종	수 량
콘 크 리 트 타 설 준 비 (배 관 별 도)(완 충 제 별 도)	특 수 비 계 공	0.267
	플 랜 트 기 계 설 치 공	0.206
	특 별 인 부	0.206
콘 크 리 트 타 설 (2 차)(토 목 시 공) 철 거 및 Finish	특 수 비 계 공	1.167
	플 랜 트 제 관 공	0.129
	특 별 인 부	0.5
도 절	도 장 공	1.029
	산 소 절 단 공	0.16
	특 별 인 부	0.08
용 접	플 랜 트 용 접 공	6.355
	특 별 인 부	3.177
전 원 및 유 지 관 리	플 랜 트 전 공	0.66
	특 별 인 부	0.66
검 사 시 험	인 력 품 의 7 %	

[참고] 2. 소모자재

(ton당)			
공 정 별	품 명	규 격	수 량
용 접	전 기 용 접		9.77kg
	탄 소 봉		3.67본
절 단 및 진 형 가 공	산 소	6,000 l 입	0.45병
	아 세 틸 렌	2,100 l 입	0.32병
Grinding	Grinder	12" Ø	0.815개
X-ray	돌	65×305	4.9매
도 장	Film	2회	405kg
동 력	Tar Epoxy		

[참고] 나. 소모자재

				(ton당)			
공정별				품명		규격	수량
절	단	수	정	산	소	6,000 ℓ 입	1.89병
				아	세	3,500 ℓ 입	0.8병
용			접	용	접		8kg
현			도	함	석	31×3×6	0.71매

2. Steel Penstock 현장제관

가. 공정별 제작품

								(ton 당)
공정별				직종				수량
기	술	관	리	기	계	기	사	1.2
조			정	특	수	비	계	0.95
				플	랜	트	제	0.95
				산	소	절	단	0.23
				특	수	운	전	0.23
전	원	가	공	플	랜	트	기	1.57
				플	랜	트	제	1.05
용			접	플	랜	트	용	7.98
가		용	접					1.22
가		조	립	특	수	비	계	0.22
				플	랜	트	제	0.44
가	조	립	마	마		킹		0.11
분			킹	특	수	비	계	0.16
			해	플	랜	트	제	0.33
								1.93
도	장	준	비					0.42
도			장	도				0.8
소		운	반	특	수	비	계	0.8
동	력	조	작	플	랜	트	전	0.4
X	-	Ray	영	시	험	사	1	1.66
보			조	특	별		인	9.53
검	사	시	험	상	기	인	력	7%

[참고]

나. 소요자재

(톤당)			
공 정 별	품 명	규 격	수 량
전 원 가 공 및 가 설 물 절 단 접 봉 용 접 봉 도 장 동 력	산 소	6,000 ℓ 입	1.35병
	아 세 틸 렌	2,500 ℓ 입	0.57병
	전 기 용 접 봉		1.16kg
	탄 소 봉	8∅×350mm	6본
	규 사		0.23m ³
	중 유		0.023 ℓ
	노 즐		0.38개
	징 크 프 라 이 머		0.246 ℓ
	시 너		0.055 ℓ
	탈 에 폭 시 레 신		2.05 ℓ
	시 너		0.45 ℓ

3-7-2 Steel Penstock 현장설치

1. 공정별 설치품

(ton 당)

공정별				직종	수량
기	술	관	리	기	1.5
기	준	센	기	측	0.056
레	벨	표	작	마	0.056
앵	커	및	Jig	특	0.035
			설	수	0.37
			치	비	0.28
				계	0.28
정			치	관	2.6
				부	2.0
				공	2.5
1	차	센	터	특	0.25
			링	수	0.65
				비	0.25
				계	0.6
				설	0.5
가		조	립	치	0.5
				부	0.5
				공	0.5
2	차	센	터	특	0.25
			링	수	0.32
				비	0.25
				계	0.37
용			접	설	4.61
				치	4.61
절			단	부	0.17
				공	0.17
전	원	가	공	특	0.25
				수	0.25
				비	0.37
사	상	및	Grinding	계	2.0
				설	1.0
				치	1.782
도		장	공	부	0.25
동	력	배	선	공	0.25
				부	1.88
X	-	Ray	영	특	1.88
검	사	시	험	수	7%

[참고]

2. 소모자재

				(톤당)
공 정 별		품 명	규 격	수 량
용	접	전 기 용 접 봉		9.81kg
		탄 소 봉	8 ϕ ×350mm	3.53본
절 단 및 진 원 가 공		산 소	6,000 l 입	0.55병
		아 세 틸 렌	2,100 l 입	0.39병
Finishing		그 라 인 더 들	12" ϕ	0.5개
X-Ray		Film	65×305	4.8매
도	장	Tar epoxy		1.81 l
		마린B/T(선박도로용)		0.96 l
동	력			

3-8 Roller Gate Guide Metal 제작 및 설치

3-8-1 Roller Gate Guide Metal 제작

1. 공정별 설치품

				(ton당)
공 정 별		직 종	수 량	
기 술 관 리	기 계 기 사		2.5	
사 도	제 도 공		1.0	
재 료 절 단 현 도	현 도 공		0.63	
패 서	마 킹 공		1.26	
절 단	절 단 공		0.33	
교 정	플 랜 트 제 관 공		0.6	
단 재 가 공 패 서	마 킹 공		1.26	
절 단	절 단 공		0.16	
Edge 가	산 소 절 단 공		0.17	
용 접	플 랜 트 용 접 공		1.3	
교 정	플 랜 트 제 관 공		0.75	
Holing	플 랜 트 제 관 공		0.15	
부 분 조 립 , 취 부 조 정	플 랜 트 기 계 설 치 공		3.7	
용 접	플 랜 트 기 계 용 접 공		8.4	
절 단	절 단 공		0.1	
교 정	플 랜 트 제 관 공		1.75	
기 계 가 공	기 계 설 비 공		1.26	
	기 계 연 마 공		0.126	
가 조 립 조 립	플 랜 트 기 계 설 치 공		2.0	

→

공 정 별				직 종			수 량
가	조	립	해	체	플랜트 기계 설치	공	1.0
도	장	준	비	장	플랜트 제관	공	0.124
도			작	도	장	공	0.098
운	반	조	작	특	수 비 계	공	5.0
동	력	조	작	플	랜 트 전	공	1.0
보			조	특	별 인	부	14.4
검			사	인	력 품 의 7%		

[참고]

2. 소모자재

공 정 별				품 명		규 격	수 량
절	단	및	수	산	소	6,000 l 입	2.3병
			정	아	렌	2,100 l 입	1.6병
				세	석	#32×3'×6'	1.9매
현			도	틸	접		54.6kg
용			접	함	용		0.018m ³
도			장	용	접		0.0018 _{D/M}
				규	중		0.037개
				노	노		
(하도1회)				Zinc primer		15μ	0.14kg
(상도3회)				Tar Epoxy		125μ	0.75 l
전			기				550kWh
그	라	인	당	그	라	인	0.3개
				더	돌	12" ∅	

3-8-2 Roller Gate Guide Metal 설치

1. 공정별 설치품

공 정 별				직 종			수 량	
기	술	지	도	기	계	기	사	5.33
박	스	해	체	목			공	0.34
				특	별	인	부	0.34
검			측	플	랜	트	기	0.17
				계	설	치	공	0.17
수	정	및	교	정			부	0.34
				플	랜	트	기	0.17
설	치	준	비	Chipping			공	1.15
				석			부	0.86

공 정 별		직 종	수 량
가 설 장 비 설 치		플랜트 기계설치공	0.19
		플랜트 배관공	0.19
		산소절단공	0.12
		플랜트 용접공	0.12
앵 커 바 정 리 작 업		특별인부	0.51
		산소절단공	0.56
		플랜트 기계설치공	0.56
		특별인부	1.12
조 립		특수비계공	0.79
		플랜트 기계설치공	0.59
		산소절단공	0.29
		플랜트 기계설치공	0.29
센 터 링		플랜트 용접공	1.6
		특별인부	2.77
		특수비계공	0.79
		플랜트 용접공	4.9
거 푸 집 하 부 용 치		측량사	0.59
		측량조수	0.59
		산소절단공	0.59
		플랜트 기계설치공	1.48
앵 커 설 치		특별인부	7.76
		산소절단공	0.21
		플랜트 용접공	1.6
		특별인부	1.81
검 사 기 록		측량사	0.29
		측량조수	0.29
		플랜트 기계설치공	0.73
		특별인부	2.29
도 장 준 비 도 장		도장공	0.067
		특별인부	0.033
		특수비계공	0.22
		플랜트 기계설치공	0.34
뒷 정 리		산소절단공	0.22
		특별인부	0.56
		플랜트 전공	4.25
		특별인부	4.25
전 기 설 비, 설 치 유 지 비 거		플랜트 전공	4.25
		특별인부	4.25

[참고]

2. 소모자재

(톤당)			
공정별	품명	규격	수량
절 단 및 수 정	산 소	6,000 ℓ 입	0.69병
	아 세 티	2,100 ℓ 입	0.2병
전 기 용 접	용 접 봉		31.05kg
도 장	Tar Epoxy	2회	0.536 ℓ

3-9 Tainter Gate Guide Metal 제작 및 설치

3-9-1 Tainter Gate Guide Metal 제작

1. 공정별 제작품

(ton당)	
공 정 별	수 량
기 술 관 리	8.0
재 료 절 단 사	2.0
현 과	1.4
재 료 절 단	2.8
단 재 가 공 과	0.52
절 단	2.8
	0.26
E d g e	2.3
용 교	1.1
	0.78
H o l i n g	0.75
부 분 조 립 취 부 조	0.62
용 교	6.2
	3.9
기 계 가 공	1.75
가 조 립 조	10
해	2.0
운 반 조 작	1.0
동 력 조 작	5.0
보 조	2.0
검 사	2.5
	7 %

[참고]

2. 소모자재

				(톤당)	
공정별		품명	규격	수량	
절단 및 수정		산소	6,000ℓ입	2.2병	
		아세틸렌	2,100ℓ입	1.6병	
현용전	도접력	합선	#32×3'×6'	1.7매	
		전기용접봉		22.5kg	
				595kWh	

3-9-2 Tainter Gate Guide Metal 설치

1. 공정별 설치품

공정별		직종	수량
기술관리	해체검수	기계기사	12.882
		(해체)목공	4.706
검보	수조	플랜트기계설치공	4.706
		특별인부	4.706
설치준비	chipping	석공	3.294
		특별인부	2.470
가설비	Jig 및 Support	설치공	1.176
		관공	1.176
배설용보	조립	플랜트배관공	1.176
		산소절단공	0.941
조립	조	플랜트용접공	0.588
		특별인부	4.706
교측	량	특수비계공	4.706
		플랜트기계설치공	4.706
측량	조	플랜트제관공	2.353
		시공측량기사	9.412
조검	기	시공측량조수	9.412
		플랜트기계설치공	9.412
용보	기	플랜트기계설치공	9.412
		플랜트용접공	4.706
검측	사 및 기	특별인부	14.118
		시공측량기사	2.353

→

공 정 별				직 종			수 량			
측	량	조	수	시	공	측	량	조	수	2.353
검			측	플	랜	트	기	계	설	치
도	면	대	록	플	랜	트	기	계	설	치
보			조	특	별	인	부			2.353
뒷		정	리							
조			작	특	수	비	계	공		0.624
철			거	플	랜	트	기	계	설	치
절			단	산	소	절	단	공		1.412
보			조	특	별	인	부			0.948
전	기	설	비	설	치	유	지			2.353
철			거	플	랜	트	전	공		3.529
보			조	특	별	인	부			3.529

[참고]

2. 소모자재

				(톤당)		
공 정 별		품 명		규 격	수 량	
수	정	및	교	정	산	소
					아	세
					용	틸
					용	접
					봉	
					6,000	ℓ
					입	
					2,100	ℓ
					입	
					KSE	4301
						7kg

3-10 Trash Rack 제작 및 설치

3-10-1 Trash Rack 제작

1. 공정별 제작품

				(ton당)			
공 정 별				직 종			수 량
기	술	관	리	기	계	기	사
제	작	정	리	플	랜	트	제
절			단	산	소	절	단
절			단	플	랜	트	제
Holing				플	랜	트	제
Threading				플	랜	트	제
				기	계	연	마
사			도	제			공
현			도	현			공
괘			서	마		킹	공
교			정	플	랜	트	제
							관
							공

공 정 별		직 종		수 량
용		접	플랜트용접공	4.46
교		정	플랜트제관공	0.75
조		작	특수비계공	3.3
소	운	반	인부	1
보	조 (기	능)	특별인부	37.68

[참고]

2. 소모자재

				(톤당)	
공 정 별	품 명	규 격	수 량		
절 단 및 교 정	산 소	6,000ℓ 입	1.805병		
	아 세 티 렌	2,100ℓ 입	1.275병		
용 접 도	용 접 봉		20.7kg		
	함 석 (Template)	#32×3'×6'	0.53매		
Grinding	연 마 석	12"∅	1.55개		
	drill	1/4"	0.96개		
Holing	drill	11/15"	0.96개		
	Bite		2.5개		
Threading	톱 절 단		2.5개		
	기 계 톱 절 단	날	2.5개		
선 반 절 단 동	Bite		3.2개		

3-10-2 Trash Rack 설치

1. 공정별 설치품

				(ton당)	
공 정 별	직 종	수 량			
기 술 관 리	기 계 기 사	1.66			
	플랜트기계설치공	0.05			
	특별인부	0.05			
수 정	산 소 절 단 공	0.05			
	플랜트기계설치공	0.05			
	특별인부	0.10			
설 치 준 비 철 근 정 리	산 소 절 단 공	0.047			
	특별인부	0.047			
	Chipping	0.1			
	특별인부	0.05			

공 정 별			직 종			수 량							
Beam	설	치	특	별	인	부	0.175						
Crane	작	업	특	수	비	계	공	0.18					
Beam	설	치	측	량	사		0.14						
1	차	센	측	량	조	수	0.14						
		터	특	수	비	계	공	0.14					
			특	별	인	부	0.28						
			플	랜	트	기	계	설	치	공	0.14		
턴	버	클	플	랜	트	용	접	공	0.21				
		용	접	공					0.21				
			특	별	인	부			0.21				
Beam	완	전	산	소	절	단	공	0.015					
		고	정						2.7				
			플	랜	트	용	접	공	2.7				
			특	별	인	부			2.7				
Trash	Rack	설	특	별	인	부	0.67						
1	차	조	립	특	수	비	계	공	0.59				
				플	랜	트	기	계	설	치	공	0.45	
2	차	센	터	링	측	량	사	0.087					
					측	량	조	수	0.087				
					플	랜	트	기	계	설	치	공	0.087
					특	별	인	부	0.166				
					플	랜	트	용	접	공	0.79		
검			사	플	랜	트	기	계	설	치	공	0.035	
				특	별	인	부	0.035					
도	장	준	비	플	랜	트	제	관	공	2.98			
도			장	도	장	공	2.98						
강	재	거	푸	집	철	거	플	랜	트	용	접	공	0.017
					특	별	인	부	0.017				
뒷		정	리	플	랜	트	기	계	설	치	공	0.035	
				산	소	절	단	공	0.017				
				특	별	인	부	0.35					
전	원	조	작	플	랜	트	전	공	0.52				
				특	별	인	부	0.52					

[참고]

2. 소모자재

				(톤당)	
공정별		품명	규격	수량	
수 정 · 절 단		산 소	6,000 ℓ 입	0.029병	
		아 세 틸 렌	2,100 ℓ 입	0.012병	
용 도	접 장	용 접 봉		5.95kg	
		Tar Epoxy	1회도장	7.06 ℓ	
동	력	시 너		1.58 ℓ	

3-11 Tainter Gate Anchorage 제관

1. 공정별 제작품

(ton당)

공정별				직종	수량
기 재	술 절 단 사	리 도	기 계 기 사	공	1.6
				도	공
현	과	서	마	공	0.2
				단	공
절	교 단	정	플 랜 트 제 관	공	0.28
				서	공
단	재 가 공	단	마	공	1.3
				절	공
Edge	가	단	산 소 절 단	공	0.14
용	교	정	플 랜 트 용 접	공	1.0
				정	공
Holing	부 분	조 립	취 부	조	0.37
				조	공
부	용	절	플 랜 트 용 접	공	6.8
				단	공
부	분	조	립 수	정	1.75
				정	공
Grinding	가	조	립	조	0.13
				조	공
가	해	도	도	공	1.0
				도	공
운	동	반	장	공	0.49
				력	공
보	검	조	작	공	0.66
				조	부
				인	7 %

[참고]

2. 소모자재

				(톤당)
공 정 별	품 명	규 격	수 량	
절 단 및 수 정 현 용 도 도 접 장 전 력 Grinding	산 아 세 틸	6,000 ℓ 입	2.2병	
	소 렌 석	2,100 ℓ 입	1.5병	
	합 용 접 봉 사	#32×3'×6'	1.2매	
	중 유 즐		30.5kg	
	노		0.19m ³	
	Zinc primer	15μ	0.019 ^D /M	
	Tar Epoxy	125μ	0.4개	
	그 라 인 더 돌	12" Ø	0.36 ℓ	
			3.0 ℓ	
			420kWh	
		0.33개		

제 4 장 제철기계설비공사

4-1 고로본체 및 부속기기 설치

(톤당)

직종	수량
기 계 기 사	0.58
플 랜 트 기 계 설 치 공	2.33
플 랜 트 제 관 공	1.58
플 랜 트 용 접 공	2.14
측 량 사	0.11
철 골 공	0.05
비 계 공	1.78
특 별 인 부	3.67

[주] ① 본 품은 로저관 설치부터 Large Bell 설치 가설 Deck까지의 설치 품이며 아래 작업내용이 포함된 품이다.

- ㉠ 로저관 설치
 - ㉡ 로저 Ring 조립 설치
 - ㉢ 각 Mantel 조립 설치 및 Double Ring Girder 조립 설치
 - ㉣ 바람구멍(羽口) Mantel 사상, 송풍지관 Setting 및 조립
 - ㉤ 연와 반입로 뚫기 및 복구작업
 - ㉥ large Bell 설치용 Deck 설치 해체 및 철거
 - ㉦ 건조용 풍관설치 및 철거
 - ㉧ Blow Pipe, Tuyere Nozzle Elbow 조립 설치
 - ㉨ 광석 수급물 및 환상관 조립 설치
 - ㉩ 출선구 출제구 및 로저 점검 Deck 설치
 - ㉪ 기타 냉각관 Flange 부착 볼트조임 및 기타 부속기기 설치일체(점화장치, 산수장치, 가스 Sampler 등)
- ② 본 품은 기기본체 및 부속기기에 붙은 Flange까지의 설치 품이며 본 기기설치 중 Tank, Pump, Heater, Fan, Blower 및 배관공사는 제외되어 있다.
- ③ 용접작업중 Gouging 및 예열 응력제거 Radiographic Test가 필요한 경우에는 별도 계상한다.

- ④ 본 품중 로제 내외부의 용접부 가설 Deck 설치품은 제외되어 있다.
- ⑤ 본 품에는 소운반 및 도장품이 제외되어 있다.
- ⑥ 본 품에는 기초공사인 Foundation chipping, pad 설치 및 기기 설치의 Alignment에 필요한 품이 포함되어 있다.
- ⑦ 본 품에는 시운전 및 고정작업에 필요한 품이 포함되어 있다.

4-2 노정장입 장치 기기 설치

(톤당)

직종	수량
기 계 기 사	0.47
플 랜 트 기 계 설 치 공	3.14
플 랜 트 제 관 공	0.54
플 랜 트 용 접 공	1.10
측 량 사	0.02
철 골 공	0.47
비 계 공	1.26
특 별 인 부	2.96
계	9.96

[주] ① 본 품은 아래 작업내용이 포함된 설치품이다.

- ㉠ 장입장치(Large 및 small Bell 선회장치 고정롤러) 조립설치
- ㉡ 장입장치용 구동장치(Large 및 Small Bell Rod 유압펌프, Cylinder, Lever Deck) 조립 설치
- ㉢ 배압기기 및 구동장치 조립설치
- ㉣ 기타 장입장치에 부수된 계단 Deck 등의 철골류 조립설치
- ② 본 품에는 유압배관 및 노정에 속하는 부분은 제외되어 있다.
- ③ 본 품에는 소운반 및 도장품이 제외되어 있다.
- ④ 본 품에는 기기설치에 Alignment에 필요한 품이 포함되어 있다.
- ⑤ 본 품에는 시운전 및 고정작업에 필요한 품이 포함되어 있다.

4-3 노체 4본주 및 DECK 설치

(톤당)

직종				수량
기	계	기	사	0.42
플	랜	트	기계 설치	1.50
플	랜	트	제 관	1.43
플	랜	트	용 접	0.64
철		골	공	0.74
비		계	공	1.78
특	별	인	부	2.13
		계		8.64

- [주] ① 본 품은 노체 4본주(상하부 및 7상 DECK) 및 각 상의 Main Beam, Floor Deck 보조 Beam 등의 조립설치 품이다.
- ② 본 품에는 노체 4본주 및 Deck 설치시 부속되는 계단 손잡이 등의 철골류 설치가 포함되어 있다.
- ③ 본 품에는 소운반 및 도장품이 제외되어 있다.
- ④ 본 품에는 설치물의 Alignment 및 고정작업품이 포함되어 있다.

4-4 열풍로 본체 및 부속설비 설치

직종				수량
기	계	기	사	0.55
플	랜	트	기계 설치	1.62
플	랜	트	제 관	1.43
플	랜	트	용 접	2.22
측		량	사	1.18
철		골	공	0.61
비		계	공	1.84
특	별	인	부	0.21
		계		9.66

- [주] ① 본 품은 아래 작업내용이 포함된 설치품이다.
- 가 열풍로, 철타, Dome, 배관용 Bracket 등 조립설치
 - 나 연화 수공 Checker, Support 조립 설치
 - 다 송풍관, 연도관 열풍관, Burner, 출입구 조립설치
 - 라 열풍로, 건조장치 조립설치
- ② 본 품에는 Burner 설치 및 Air Blower, Motor 설치 품이 포함되어 있다.
- ③ 본 품에는 기밀시험에 필요한 품이 포함되어 있다.
- ④ 본 품에는 소운반 및 도장품이 제외되어 있다.
- ⑤ 본 품에는 기기설치의 Alignment에 필요한 품이 포함되어 있다.
- ⑥ 본 품에는 시운전 및 고정작업이 필요한 품이 포함되어 있다.
- ⑦ 본 품은 기기에 붙은 Flange까지의 설치품이며 배관공사는 제외되어 있다.
- ⑧ 용접작업 중 Gouging 및 예열, 응력제거 Radiographic test가 필요한 경우에는 별도 계상한다.

4-5 열풍로 DECK 설치

		(ton당)
직종		수량
기 계 산 업 기 사		0.38
플 랜 트 기 계 설 치 공		1.80
플 랜 트 제 관 공		1.73
플 랜 트 용 접 공		0.54
비 계 공		1.63
특 별 인 부		1.90
계		7.98

- [주] ① 본 품에는 각 Deck, 계단, Hand Rail, 연락고 및 Elevator 철골등의 설치품이다.
- ② 본 품에는 고정작업에 필요한 품이 포함되어 있다.
- ③ 본 품에는 소운반 및 도장품이 제외되어 있다.

4-6 주전기 본체 및 부속기기 설치

(ton당)

직종						수량
기	계	산	업	기	사	0.55
플	랜	트	기	계	설	4.11
플	랜	트	제	관	공	0.29
플	랜	트	용	접	공	1.14
철			골		공	1.40
비			계		공	1.74
특	별		인		부	2.48
			계			11.71

[주] ① 본 품은 아래 작업내용이 포함된 설치품이다.

- ㉠ 주전기 본체 및 구동장치 조립설치
- ㉡ 냉각수 펌프 및 석회유 장치조립설치
- ㉢ Hoist 및 철골 Support, 계단, Hand rail 등 조립설치
- ㉣ Mould 취부 및 기타 본체에 부수된 기기일체 조립설치
- ② 본 품에는 기기본체 및 부속기기에 붙은 곳까지의 설치 배관 공사는 제외되어 있다.
- ③ 본 품에는 소운반 및 도장품이 제외되어 있다.
- ④ 본 품에는 기초공사인 Foundation Chipping, Gouging 및 기기설치의 Alignment에 필요한 품이 포함되어 있다.
- ⑤ 본 품에는 시운전 및 고정작업에 필요한 품이 포함되어 있다.

4-7 Edge Mill 설치

직종						수량
기	계	산	업	기	사	0.62
플	랜	트	기	계	설	4.71
플	랜	트	제	관	공	0.38
플	랜	트	용	접	공	1.20
철			골		공	0.89
비			계		공	1.58
특	별		인		부	3.51
			계			12.89

[주] ① 본 품은 Fret Mill, IMpeller, Breaker, Baby Conveyor, tar 저장 탱크 및 부속

장치 등의 설치 품이다.

- ② 본 품에는 소운반 및 도장품이 제외되어 있다.
- ③ 본 품에는 기초공사인 Foundation Chipping, Gouging 및 기기설치의 Alignment에 필요한 품이 포함되어 있다.
- ④ 본 품에는 시운전 및 고정작업에 필요한 품이 포함되어 있다.
- ⑤ 본 품에는 기기에 붙은 Flange까지의 설치 품이며 배관공사는 제외되어 있다.

4-8 제진기 본체 및 부속설비 설치

직종	수량
기 계 기 사	0.53
플 랜 트 기 계 설 치 공	0.27
플 랜 트 제 관 공	4.4
플 랜 트 용 접 공	1.4
철 골 공	0.52
비 계 공	1.14
특 별 인 부	2.06
계	10.32

- [주] ① 본 품은 본체 및 본체에 부수되는 하부지지용 Structure Deck, 계단 및 본체의 상하부 Cone, 직동부, 내부, 나팔관, Pug Mill, Slide gate, Dumper gate, Bleeder Valve 등의 조립설치 품이다.
- ② 본 품에는 소운반 및 도장품이 제외되어 있다.
 - ③ 본 품에는 기기설치의 Alignment에 필요한 품이 포함되어 있다.
 - ④ 본 품에는 시운전 및 고정작업에 필요한 품이 포함되어 있다.
 - ⑤ 본 품에는 기기 본체에 붙은 Flange까지의 설치품이며 배관공사는 제외되어 있다.

4-9 Ventri Scrubber 본체 및 부속설비 설치

(ton당)

직종				수량
기	계	기	사	0.50
플랜트	기계	설	치	0.06
플랜트	제	관	공	3.67
플랜트	용	접	공	1.35
철	골		공	1.19
비	계		공	1.98
특	별	인	부	1.64
	계			10.39

[주] ① 본 품은 본체 및 부속설비 일체의 설치품이며 아래 작업 내용이 포함된 품이다.

- ㉠ 철피 지상 조립설치
- ㉡ Steel Structure, support 및 Deck, 계단 등 조립설치
- ㉢ Throat, Mist Separator, 비상배출 Valve 설치
- ㉣ Throat 및 Sus 철판 조립설치
- ㉤ 본체에 부수되는 펌프 및 모터 조립설치
- ② 본 품에는 내압시험에 필요한 품이 포함되어 있다.
- ③ 본 품에는 기기본체 및 부속설비 기기에 붙은 Flange까지의 설치 품이며 배관 공사는 제외되어 있다.
- ④ 본 품에는 소운반 및 도장품이 제외되어 있다.
- ⑤ 본 품에는 시운전 및 고정작업에 필요한 품이 포함되어 있다.

4-10 전등 Mud Gun 설치

(ton당)

직종				수량
기	계	기	사	0.58
플랜트	기계	설	치	5.46
플랜트	제	관	공	0.44
플랜트	용	접	공	1.06
비	계		공	0.63
특	별	인	부	3.18

[주] ① 본 품에는 기초공사인 Foundation Chipping, Pad 설치 및 Gouging 품이 포함되어 있다.

- ② 본 품에는 시운전 및 교정작업에 필요한 품이 포함되어 있다.

- ③ 본 품에는 기기설치의 Alignment에 필요한 품이 포함되어 있다.
- ④ 본 품에는 소운반 및 도장품이 제외되어 있다.
- ⑤ 본 품에는 배관공사는 제외되어 있다.

4-11 내화물(제철축로) 쌓기

(톤당)

노별	직종	제 철 축로공	특별인부	보통인부	비 고
고	로	1.17	1.32	0.35	관류주선기포함
열	풍	1.28	1.23	0.56	연도포함
코	크	1.28	1.16	0.93	연도포함, 열간작업제외
후	판	1.68	1.25	1.51	
후	판	1.87	0.91	1.82	
열	연	1.69	1.61	2.23	
문	괴	1.58	1.26	1.52	Recuperator
강	편	1.57	1.21	0.98	하부연와석 포함
혼	선	2.01	1.34	0.49	
전	로	0.73	0.63	0.97	
Ladle		0.76	0.62	0.95	더밍 Ladle, Charging Ladle 포함
제	강	1.24	1.08	2.15	평대차, 평량기방열관 포함
석	회	1.62	0.93	1.87	Preheater Cooler 포함
용	선	1.03	0.40	0.79	
부	정	3.24	2.35	1.08	플라스틱, 캐스터블 충전제
소	결	1.38	1.56	0.93	
비	고	- 각종 로의 철거품은 설치품의 50%를 적용한다. 단, 전로 및 Ladle 25%			

- [주] ① 본 품의 기준은 설치총정미 중량이며 연와 가공 품은 제외되어 있다.
- ② 본 품에는 소운반은 제외되어 있다.
 - ③ 본 품에는 가설공사가 제외되어 있다.
 - ④ 본 품에는 연도공사는 포함되고 연돌공사는 제외되어 있다.
 - ⑤ 본 품에는 형틀제작은 제외되어 있다.
 - ⑥ 본 품에는 노축조에 부수되는 철물제작 설치는 제외되어 있다.
 - ⑦ 각종 로의 플라스틱, 캐스터블, 충전제 시공은 부정형내화물의 품을 적용한다.

4-12 Craft 및 Tomlex Spray 공사

(인/m²)

직종 \ 두께	15	25	40	50	65	80	100
보 온 공	0.06	0.082	0.112	0.132	0.16	0.192	0.232
특 별 인 부	0.12	0.016	0.224	0.264	0.32	0.384	0.464

4-13 Castable Spray 공사

(인/m²)

직종 \ 두께	15	25	40	50	65	80	100
보 온 공	0.18	0.245	0.336	0.396	0.48	0.576	0.656
특 별 인 부	0.36	0.490	0.672	0.632	0.96	1.152	1.312
비 고	- 벽, 천정 Spray시는 본 품의 15% 가산한다. - 비계사용시 높이 6~9m까지 15% 가산하고, 9m초과하는 경우 매 3m 증가마다 품의 5%씩 가산한다.						

- [주] ① 본품은 기계로 Spray하는 것을 기준한 품이다.
 ② 공구손료 및 경비는 별도 계상한다.

4-14 혼선로 및 전로 본체 조립 설치

(기당)

작업구분	직종	단 위	수 량	비 고
기 술 관 리	기 계 기 사	인/일	0.8	Wing 설치 및 철거
표 면 손 질	특 별 인 부	인/m ²	0.1	
작 업 토 의	비 계 공	인/기	1.6	
	플랜트기계설치공	"	1.6	
운 반 조 작	플랜트기계설치공	"	2.6	
	비 계 공	인/대	8.8	
	플랜트용접공	"	2.6	
	특 별 인 부	"	3.96	
	비 계 공	인/ton	0.422	굴림운반

작업구분	직종	단 위	수 량	비 고
	비 계 공	"	0.095	조양 및 Setting
	플 란 트 설 치 공	"	0.021	
	특 별 인 부	"	0.071	

[주] ① 본 품은 아래 작업내용이 포함된 설치품이다.

- ㉠ Shell의 조립 설치
- ㉡ Trunnion ring 및 Shaft의 조립설치
- ② 본 품은 기초 Foundation이 되어 있는 상태에서 조립설치하는 품이다.
- ③ 포장해체, 도장 품 및 기초작업은 제외되었다.
- ④ 시운전 품은 제외되었다.
- ⑤ 설치용 건설기계운전비는 제외되었다.

4-15 O₂, N₂ Spherical Gas Holder 조립설치

(기당)

작업구분	직종	단 위	수 량
기 술 관 리	기 계 기 사	인/일	1
표 면 손 질	특 별 인 부	인/m ²	0.2
용 접 면 손 질	특 별 인 부	"	6.71
SCAFFOLDER 조립설치및철거	비 계 공	"	0.0066
	특 별 인 부	"	0.0066
용 접 및 끝 맺 음	플 란 트 기 계 설 치 공	인/ton	0.38
	특 별 인 부	"	0.11
조 양 및 위 치 조 정	플 란 트 기 계 설 치 공	"	0.80
	비 계 공	"	0.54
	특 별 인 부	"	1.34
검 사 시 험 및 교 정	외관검사, 수압시험, 기밀시험 및 기타 체반검사시험 및 교정기술관리를 제외한 본 품의 10%		

[주] ① 본 품은 Spherical gas holder의 조립설치에 필요한 품이다.

- ② 본 품은 prefabrication된 가스 홀더를 설치하는 품이다.
- ③ 기초 Foundation이 되어 있는 상태에서 앵커볼트가 설치된 장소에서의 품이다.
- ④ 포장해체, 도장품은 제외되었다.

- ⑤ 약품세척 조품은 별도 계상한다.
- ⑥ 설치공 각종 JIG류 제작 품은 본 품에서 제외되어 있다.
- ⑦ 설치용 중장비전공은 제외되었다.
- ⑧ 본 품 중 용접, 비파괴시험, 자분탐상 및 Color check 등의 시험은 별도 계상한다.
- ⑨ 현장가공은 별도 계상한다.

4-16 가열로 본체 및 Recuperator실 조립설치

(기당)

작업구분	직종	단 위	수 량	비 고
기술관리	기계기사	인/일	1.40	
조립설치	플랜트기계설치공	인/ton	2.846	지하 10m 설치기준
	철골공	"	2.846	
	비계공	"	2.846	
	특별인부	"	2.846	
검사 및 교정	기술관리를 제외한 본 품의 10%			

[주] ① 본 품은 아래 기기를 조립 설치하는 품이다.

- ㉠ 본체 첩피
- ㉡ skid pipe
- ㉢ recuperator 첩피
- ② 본 품에는 Foundation chipping, marking 및 centering 작업이 제외되어 있다.
- ③ 본 품에는 포장해체 및 소운반이 제외되어 있다.
- ④ 본 품에는 시운전 및 교정작업이 포함되어 있다.
- ⑤ 본 품에는 전기, 계장 및 축로공사는 제외되어 있다.
- ⑥ 현장가공, 용접품은 별도 계상한다.

4-17 균열로 본체 및 Recuperator실 조립설치

(기당)

작업구분	직종	단 위	수 량	비 고
기술 관리	기계 기사	인/일	0.70	지하 5m 설치기준
조립 설치	플랜트 기계 설치 공	인/ton	2.587	
	철 골 공	"	2.587	
	비 계 공	"	2.587	
	특별 인 부	"	2.587	
검사 및 교정	기술관리를 제외한 본 품의 10%			

[주] ① 본 품은 아래 기기를 조립 설치하는 품이다.

- ㉠ 본체 철포
- ㉡ Down take
- ㉢ Recuperator 철포
- ② 본 품에는 포장해체 및 소운반이 제외되어 있다.
- ③ 본 품에는 Foundation chipping, marking 및 centering 작업이 제외되어 있다.
- ④ 본 품에는 시운전 및 교정작업이 포함되어 있다.
- ⑤ 본 품에는 전기 및 계장 축로공사는 제외되어 있다.
- ⑥ 현장가공, 용접품은 별도 계상한다.

4-18 가열로 및 균열로 부속기기 조립설치

(톤당)

작업구분	직종	단 위	수 량	비 고
기술 관리	기계 기사	인/일	0.70	
표면 손질	특별 인 부	인/m ²	0.10	
조립 설치	플랜트 기계 설치 공	인/ton	3.245	
	비 계 공	"	1.622	
	플랜트 용접 공	"	0.541	
	특별 인 부	"	1.803	
검사 및 교정	기술관리를 제외한 본 품의 10%			

[주] ① 본 품은 아래 기기를 조립 설치하는 품이다.

- ㉠ Ingot buggy
- ㉡ Slag 대차 및 견인차
- ㉢ Slag 및 로상재 Bucket

- ㉠ Bottom making tool
 - ㉡ Cover crane
 - ㉢ Burner
 - ㉣ 장압 Skid rail
 - ㉤ 수정구 Slag door
 - ㉥ 활대(滑臺)
- ② 본 품에는 포장해체 및 소운반이 제외되어 있다.
 ③ 본 품에는 시운전 및 교정작업이 포함되어 있다.
 ④ 본 품에는 전기 배선공사는 제외되어 있다.
 ⑤ 현장가공 품은 별도 계상한다.

4-19 Mill Line 기기류 조립설치

(톤당)

작업구분	직종	단 위	수 량
기 술 관 리	기 계 기 사	인/일	1.40
표 면 손 질	특 별 인 부	인/m ²	0.10
가 조 립 및 해 체	플 랜 트 기 계 설 치 공	인/ton	0.90
	특 별 인 부	"	0.324
조 립 설 치	플 랜 트 기 계 설 치 공	"	3.245
	비 계 공	"	1.622
	플 랜 트 용 접 공	"	0.541
	특 별 인 부	"	1.803
시 험 및 교 정	기술관리를 제외한 본 품의 10%		

[주] ① 본 품은 아래 기기를 조립 설치하는 품이다.

- ㉠ Slas depiler
- ㉡ Depiler Pusher
- ㉢ Dumper
- ㉣ Reducer
- ㉤ Down coiler
- ㉥ Down ender
- ㉦ Ingot scale
- ㉧ Finishing mill, Roughing mill
- ㉨ Coil car
- ㉩ Crop shear

- ② 본 품에는 포장해체 및 소운반이 제외되어 있다.
- ③ 본 품에는 Foundation chipping, marking 및 Centering 작업이 제외되어 있다.
- ④ 본 품에는 시운전 및 교정작업이 포함되어 있다.
- ⑤ 본 품에는 전기 배선공사는 제외되어 있다.
- ⑥ 현장가공 품은 별도 계상한다.

4-20 Roller Table 조립설치

(톤당)

작업구분	직종	단 위	수 량
기 술 관 리	기 계 기 사	인/일	0.20
표 면 손 질	특 별 인 부	인/m ²	0.10
가 조 립 및 해 체	플 랜 트 기 계 설 치 공	인/ton	0.79
	특 별 인 부	"	0.263
조 립 설 치	플 랜 트 기 계 설 치 공	"	2.47
	비 계 공	"	1.05
	특 별 인 부	"	1.17
검 사 및 교 정	기술관리를 제외한 본 품의 10%		

[주] ① 본 품은 아래 기기를 조립 설치하는 품이다.

- ㉠ Depiler table
- ㉡ Furnace entry table
- ㉢ Furnace delivery table
- ㉣ Reheating table
- ㉤ Delay table
- ㉥ Drop shear approach table
- ㉦ Hot run table
- ㉧ Roughing mill approach table
- ㉨ Front roughing mill table
- ㉩ Rear roughing mill table
- ② 본 품에는 포장해체 및 소운반이 제외되어 있다.
- ③ 본 품에는 Foundation chipping, marking 및 Centering 작업이 제외되어 있다.
- ④ 본 품에는 시운전 및 교정작업이 포함되어 있다.
- ⑤ 본 품에는 전기 배선공사는 제외되어 있다.
- ⑥ 현장가공 품은 별도 계상한다.

4-21 전기집진기 설치(Electric Precipitator)

작업구분	직종	단 위	수 량
1. 기술관리(공사기간중)	기 계 기 사	인/일	0.80
2. 표면손질	특 별 인 부	인/m ²	0.16
3. 본체조립설치			
본체 Frame	철 골 공	인/ton	4.98
Shell Plate	비 계 공	"	3.27
Hand Rail	기 계 설 비 공	"	0.82
Stair의 조립	용 접 공	"	0.80
4. 기계조립설치			
구동기기 Chain, Conveyor 및 Lapping Device 등의 조립설치	기 계 설 비 공 비 계 공 용 접 공 특 별 인 부	인/ton " " "	5.79 2.29 0.76 3.12
5. 양극 Plate 설치			
지상교정, 조양, 기기설치, Leveling 재교정후 Setting함.	플 란 트 제 관 공 비 계 공 특 별 인 부 용 접 공	인/m ² " " "	0.0479 0.0198 0.0646 0.0101
6. 음극 Plate 조립 설치, 지상교정 및 조립조양, 가조립	플 란 트 제 관 공 비 계 공 용 접 공 특 별 인 부	인/m ² " " "	0.0618 0.0315 0.0045 0.0794
검 사 및 교 정	기술관리를 제외한 본 품의 10%		

- [주] ① 본 품은 본체조립 설치로 Duct flange까지이며 Duct는 별도 계상한다.
 ② 본 품은 양극 plate 2.25m×14m를 기준으로 한 것이다.
 ③ 본 품에는 기초 check, chipping, Grouting이 포함되어 있다.
 ④ 본 품에는 현장 소운반이 포함되어 있다.
 ⑤ 장비 및 공구손료는 별도 계상한다.
 ⑥ 본 품은 전기공사는 제외되어 있다.
 ⑦ 양극의 열수는 (음극-1) 열이다.
 ⑧ 음극 plate의 단위품은 양극 plate에 대응하는 부분에 대한 품이다.
 ⑨ 설치면적 산출은 유체진행 방향과 평행한 투영면적으로 한다.
 ⑩ 집진판의 배열이 벌집모양 등으로 공장조립후 현장반입될 경우에는 반입단위를 1열로 본다.

4-22 노 기밀 시험

(m³당)

직종				수량	비 고
기	계	기	사	0.023	
특	별	인	부	0.387	

- [주] ① 본 품은 Furnace 및 주변 Duct의 Leak Test 품으로 소재준비, Test 기구설치, 비눗물 도포, 누설 Check, Joint부 수정 보완 그리고 정리작업이 포함되어 있다.
- ② 가설비계들은 별도 계상한다.
- ③ 장비 및 공구손료는 별도 계상한다.
- ④ 누설 Check용 가루비누는 m³당 0.04kg 계상한다.

제 5 장 쓰레기 소각 기계설비 공사

◦ 본 처리공정은 STOKER식 소각로에 대한 기본적인 공정을 예시한 것으로 추가설비·소각로 형식이 다른 경우, 그 처리공정에 의한다.

처 리 공 정		작 업 내 용
반입시설	쓰레기병커	쓰레기 임시저장시설
	이동식크레인	쓰레기를 호퍼로 운반하기 위한 크레인
연소설비 (소각로)	투입호퍼	쓰레기를 소각로에 반입하기 위한 시설
	급진기	쓰레기를 화격자에 밀어넣는 장치
	화격자	쓰레기를 소각시키는 곳
	재 축출기	소각재를 모으는 장치
폐열보일러	Tube Panel	보일러몸체
	Buckstay	열팽창으로부터 보일러를 보호하기 위하여 보일러 몸체에 H빔을 띠 형태로 설치
	보일러 드럼	증기를 저장하는 곳
환경설비	반건식 반응탑	소석회 슬러지를 분사하여 유해가스를 약품에 흡착시키는 장치
	여과집진기 (백필터)	반응탑에서 흡착된 유해가스, 중금속을 여과포에 걸러 제거하는 장치
	탈질설비	촉매 또는 무촉매를 이용하여 질소산화물을 분해 정화하는 장치
	활성탄·반응조제 공급설비	연도(반건식 반응탑과 여과집진기사이)에 활성탄 및 반응조제를 공급하거나 저장하는 시설
	소석회 공급설비	반건식 반응탑에 소석회를 공급하거나, 저장하는 시설

5-1 소각로 설치('02년 신설, '03년, '05년 보완)

1. 공정별 설치

작 업 구 분	직 종	단 위	수 량
◦ 기술관리 - 소각로 본체 설치 공사	기 계 기 사	인/일	1.45
◦ 포장해체 - 수송용 포장목재 해체 및 정리	목 공	인/m ³	0.07
	특 별 인 부		0.33
◦ 표면손질	특 별 인 부	인/m ²	0.15
◦ 급진기(Fuel Fedder)설치 - 투입호퍼, Flap Damper 및 Hanger 설치 포함	플랜트기계설치공	인/ton	4.45
	비 계 공		3.35
	특 별 인 부		3.73

작업구분	직종	단위	수량
	플랜트제관공		4.75
	플랜트용접공		2.96
◦ 소각로 모듈(Grate Module) 설치 - 하부 흡퍼 설치 포함	플랜트기계설치공 비계공 플랜트제관공 특별인부 플랜트용접공	인/ton	3.61 3.05 4.70 3.12 2.38
◦ 화격자(Fire-Bar) 설치	플랜트기계설치공 플랜트제관공 플랜트용접공 비계공 특별인부	인/ton	4.81 2.16 1.16 3.10 2.39
◦ 내화물	제철축조공 목공 비계공 특별인부 보통인부	인/ton	2.67 0.32 0.17 1.71 2.56
◦ 재 축출기 설치 - Wet Scrapper 설치 포함	플랜트기계설치공 비계공 플랜트제관공 특별인부	인/ton	5.47 4.36 3.44 3.37
◦ 윈치 설치 및 철거 - 조양을 위한 윈치플리·로프 등의 설치와 사용후 철거까지 포함	기계설비공 비계공 용접공 특별인부	인/대	3.30 11.00 3.30 4.95
◦ 검사 및 교정 - 외관검사, 교정작업 (비파괴시험은 제외)	기술관리, 포장해체를 제외한	전공량의 10%	

- [주] ① 본 품은 급진기, 소각로모듈, 화격자, 내화물, 재 축출기 등 소각로 설비의 조립·설치를 기준으로 소운반을 포함한다.
- ② 급진기, 소각로모듈, 화격자, 내화물, 재축출기 등에 대한 중량은 공정별로 각각 조립·설치하는 중량을 기준으로 산출한다.
- ③ 보온이 필요한 경우 별도 계상한다.

2. 사용장비

장비명	규격	단위	수량
지게차	5ton	대	1
크레인	30ton	대	1
	50ton	대	1
	150ton	대	1
	200ton	대	1
	타워크레인	32ton	대
원치	3ton	대	1
용접기	15KVA	대	2

[주] ① 본 장비는 소각로 1대 설치를 기준한 것이다.

② 장비 사용시간은 작업조건, 작업량 등을 감안하여 산정한다.

③ 본 장비는 소각로 조립·설치에 대한 기본적인 장비를 나열한 것으로 현장여건 및 작업조건 등에 따라 필요한 장비를 선택하여 적용할 수 있으며, 본 장비 이외에 필요한 장비가 있을 경우 별도 계상한다.

5-2 폐열보일러 설치('02년 신설, '03년, '05년 보완)

1. 공정별 설치

작업구분	직종	단위	수량
◦ 기술관리 - Boiler본체 설치공사	기계기사	인/일	1.90
◦ 포장해체 - 수송용 포장목재 해체 및 정리	목공	인/m ³	0.04
	특별인부		0.18
◦ 표면손질	특별인부	인/m ²	0.15
◦ 용접손질 - 용접 Joint부위 Grinding	특별인부	인/m ²	0.04
◦ 보일러 드럼 설치 - Hanger 및 Support 설치 포함	플랜트기계설치공	인/ton	1.86
	비계공		0.92
	특별인부		1.21
	플랜트용접공		1.55
◦ Tube Panel 조립 및 설치 - 절단기 및 Header류 설치 포함 - Hanger 및 Support설치 포함	플랜트기계설치공	인/ton	2.08
	플랜트제관공		1.49
	플랜트용접공		0.89
	비계공		1.26
	특별인부		1.18
◦ Buckstay 조립 및 설치	플랜트기계설치공	인/ton	3.01

작업구분	직종	단위	수량
- Hanger 및 Support설치 포함	비계공 특별인부 플랜트용접공		1.70 2.47 1.39
◦ 본 용접 (Boiler Tube 용접부 전체) - Tube용접용 Support 및 운반 포함	플랜트용접공 플랜트제관공 특별인부	인/ton	9.36 8.35 0.95
◦ Sealing 용접(Boiler 용접부 전체) - 용접용 Support설치 및 운반 포함	플랜트용접공 플랜트제관공 특별인부	인/ton	4.86 9.73 2.63
◦ 원치 설치 및 철거 - 조양을 위한 원치플리·로프 등의 설치와 사용후 철거까지 포함	기계설비공 비계공 용접공 특별인부	인/대	3.30 11.00 3.30 4.95
◦ 검사 및 교정 - 외관검사, 교정작업 (비파괴시험은 제외)	기술관리, 포장해체를 제외한 전공량의 10%		

- [주] ① 본 품은 보일러 드럼, Tube Panel, Buckstay 등 폐열보일러의 조립·설치 기준으로 소운반을 포함한다.
 ② 보일러 드럼, Tube Panel, Buckstay 등에 대한 중량은 공정별로 각각 조립·설치하는 중량을 기준으로 산출한다.
 ③ 보온이 필요한 경우 별도 계상한다.

2. 사용장비

장비명	규격	단위	수량
지게차	5ton	대	1
크레인	150ton	대	1
	200ton	대	1
	300ton	대	1
타워크레인	30ton	대	1
원치	3ton	대	1
용접기	15KVA	대	6

- [주] ① 본 장비는 폐열보일러 1대 설치를 기준한 것이다.
 ② 장비 사용시간은 작업조건, 작업량 등을 감안하여 산정한다.
 ③ 본 장비는 폐열보일러 조립·설치에 대한 기본적인 장비를 나열한 것으로 현장여건 및 작업조건 등에 따라 필요한 장비를 선택하여 적용할 수 있으며, 본 장비 이외에 필요한 장비가 있을 경우 별도 계상한다.

5-3 덕트 제작 및 설치('02년 신설)

“제III편 제2장 2-3 덕트제작 및 2-4 덕트설치”의 품 적용

5-4 반건식 반응탑 설치('03년 신설, '05년 보완)

1. 공정별 설치

작업구분	직종	단위	수량
◦ 기술관리 - 설치공사 기간중	기계기사	인/일	1.03
◦ 포장해체 - 수송을 위해 포장된 목재를 해체하고 목재를 정리함	목공 특별인부	인/m ³	0.12 0.12
◦ 표면손질	특별인부	인/m ²	0.39
◦ 현장교정 - 수송도중 변형된 것을 바로잡기	플랜트제관공 특별인부	인/ton	0.64 0.29
◦ 기초작업 - Chipping 및 Grouting	플랜트기계설치공 특별인부	인/ton	0.03 0.04
◦ 소운반 - 작업 위치까지 필요한 자재를 운반	특별인부 건설기계운전조	인/ton 조/ton	0.62 0.20
◦ 본체조립 - 분리 운반된 Body 조립 포함	플랜트제관공 플랜트용접공 특별인부 건설기계운전조	인/ton " " 조/ton	0.94 1.25 1.01 1.13
◦ Inner Plate 및 Hanger 조립 - Suspension Device 조립 포함	플랜트제관공 플랜트용접공 특별인부	인/ton	1.49 2.18 2.16
◦ 본체 설치 - 반응물 배출장치(Lump Crusher) 및 Rotary Valve 설치 포함 ※ 소석회 분무장치 제외	플랜트기계설치공 플랜트제관공 플랜트용접공 특별인부 비계공 건설기계운전조	인/ton " " " " 조/ton	1.78 0.54 0.92 1.53 1.85 0.48
◦ 검사 및 교정 - Gas Leak Test 포함	기술관리, 포장해체를 제외한		전공량의 10%

[주] ① 본 품은 반응탑 본체, Rotary Valve등 반건식 반응탑의 조립·설치기준으로 소운반이 포함되어 있다.

② 공정별 중량은 공정별로 각 각 조립·설치하는 중량을 기준으로 산출한다.

③ 보온 및 도장작업이 필요한 경우 별도 계상한다.

④ 건설기계운전조는 작업조건 및 설치물량 등을 감안하여 편성한다.

2. 사용장비

장 비 명	규 격	단 위	수 량
크레인	250톤	대	1
타워 크레인	30톤	대	1
지게차	7.5톤	대	1
용접기	15KVA	대	2

[주] ① 본 장비는 반건식 반응탑 조립·설치에 대한 기본적인 장비를 나열한 것으로 현장여건 및 작업조건 등에 따라 필요한 장비를 선택하여 적용할 수 있으며, 본 장비 이외에 필요한 장비가 있을 경우 별도 계상한다.

5-5 탈질설비 설치('03년 신설, '05년 보완)

1. 공정별 설치

작 업 구 분	직 종	단 위	수 량
◦ 기술관리 - 설치공사 기간중	기계기사	인/일	0.96
◦ 포장해체 - 수송을 위해 포장된 목재를 해체하고 목재를 정리함	목공 특별인부	인/m ³	0.06 0.14
◦ 표면손질	특별인부	인/m ²	0.24
◦ 소운반 - 작업위치까지 필요한 자재를 운반	특별인부 건설기계운전조	인/ton 조/ton	0.66 0.21
◦ 기초작업 - Chipping 및 Grouting	플랜트기계설치공 특별인부	인/ton	0.01 0.01
◦ 현장교정 - 수송도중 변형된 것을 바로 잡기	특별인부 플랜트기계설치공	인/ton	2.07 0.04
◦ 본체조립 - 분리 운반된 Body 조립 포함	플랜트제관공 플랜트용접공 특별인부 건설기계운전조	인/ton " " 조/ton	1.91 2.04 3.93 1.32
◦ Inner Plate 및 Hanger 조립 - Suspention Device 조립 포함	플랜트제관공 플랜트용접공 특별인부	인/ton	1.14 3.36 3.37

→

작업구분	직종	단위	수량
◦ 용접손질 - 용접 Joint부위 용접효율을 높이기 위함	플랜트제관공	인/ton	2.19
	특별인부		0.07
◦ 본체 설치 - Reactor 설치 포함	플랜트기계설치공	인/ton	4.28
	플랜트제관공	"	0.54
	비계공	"	1.66
	특별인부	"	2.28
	플랜트용접공	"	3.97
	건설기계운전조	조/ton	4.07
◦ Sealing 용접 - 용접용 Support설치 및 운반포함	플랜트용접공	인/ton	14.74
	플랜트제관공		4.99
	특별인부		1.07
◦ 검사 및 교정 - Gas Leak Test 포함	기술관리, 포장해체를 제외한 전공량의 10%		

- [주] ① 본 품은 촉매를 이용하여 질소산화물을 분해 정화하는 장치로서 탈질설비의
조립·설치와 소운반이 포함되어 있다.
- ② 공정별 중량은 공정별로 각각 조립·설치하는 중량을 기준으로 산출한다.
- ③ 보온 및 도장작업이 필요한 경우 별도 계상한다.
- ④ 건설기계운전조는 작업조건 및 설치물량 등을 감안하여 편성한다.

2. 사용장비

장비명	규격	단위	수량
크레인	200톤	대	1
지게차	5톤	대	1
용접기	15KVA	대	2

- [주] ① 본 장비는 탈질설비 조립·설치에 대한 기본적인 장비를 나열한 것으로 현장
여건 및 작업조건 등에 따라 필요한 장비를 선택하여 적용할 수 있으며, 본
장비 이외에 필요한 장비가 있을 경우 별도 계상한다.

5-6 여과집진기 설치 (Bag filter)(’04년 신설, ’05년 보완)

1. 공정별 설치

작업구분	직종	단위	수량
<ul style="list-style-type: none"> 기술관리 - 설치공사 기간중 	기계기사	인/일	0.85
<ul style="list-style-type: none"> 포장해체 	목공	인/m ³	0.12
	특별인부	인/m ³	0.12
<ul style="list-style-type: none"> 기초작업 및 표면손질 - Chipping 및 Grouting 등 	플랜트기계설치공	인/ton	0.12
	특별인부		0.37
<ul style="list-style-type: none"> 본체조립·설치 - Frame, Shell Plate 등 설치포함 - 펄스유닛 조립·설치 	철골공	인/ton	3.39
	비계공	"	1.89
	플랜트기계설치공	"	3.28
	플랜트용접공	"	2.43
	특별인부	"	4.02
	건설기계운전조	조/ton	0.81
<ul style="list-style-type: none"> 비산재 배출장치 조립·장치 - 비산재 사일로, 시멘트 사일로 설치 포함 	플랜트기계설치공	인/ton	4.61
	비계공		1.95
	플랜트용접공		1.66
	특별인부		3.34
<ul style="list-style-type: none"> 휠터백 및 백케이지 조립·설치 - 지상교정, 조양·기기 설치포함 - Leveling 재교정후 Setting 포함 	플랜트제관공	인/휠터수	0.05
	비계공		0.06
	특별인부		0.08
	플랜트용접공		0.01
<ul style="list-style-type: none"> 검사 및 교정 - Gas Leak Test 포함 	기술관리, 포장해체를 제외한 공량의 10%		

[주] ① 본 품은 여과집진기 휠터백, 펄스유닛 등 여과집진기의 조립·설치 기준으로 소운반이 포함되어 있다.

② 보온 및 도장작업이 필요한 경우 별도 계상한다.

③ 건설기계운전조는 작업조건 및 설치수량 등을 감안하여 편성한다.

2. 사용장비

장 비 명	규 격	단 위	수 량
지 계 차	5톤	대	1
크 레 인	50톤	대	1
크 레 인	100톤	대	1
크 레 인	200톤	대	1
타워크레인	30톤	대	1
용 접 기	15KVA	대	3

[주] ① 본 장비는 여과집진기 조립·설치에 대한 기본적인 장비를 나열한 것으로 현 장여건 및 작업조건 등에 따라 필요한 장비를 선택하여 적용할 수 있으며, 본 장비 이외에 필요한 장비가 있을 경우 별도 계상한다.

5-7 활성탄·반응조제 및 소석회 공급설비 설치('04년 신설, '05년 보완)

1. 공정별 설치

작 업 구 분	직 종	단 위	수 량
◦ 기술관리 - 설치공사 기간중	기계기사	인/일	0.5
◦ 포장해체 - 수송을 위해 포장된 목재를 해체하고 목재를 정리함	목공 특별인부	인/m ³	0.12 0.12
◦ 기초작업 및 표면손질 - Chipping 및 Grouting 등	플랜트기계설치공 특별인부	인/ton	0.19 0.39
◦ 반응조제 및 탱크류 조립·설치	플랜트제관공	인/ton	1.93
	플랜트용접공	"	1.93
	플랜트기계설치공	"	0.96
	비계공	"	0.96
	특별인부 건설기계운전조	" 조/ton	1.93 0.96
◦ 소석회, 활성탄 공급설비 조립·설치	플랜트기계설치공	인/ton	3.47
	비계공	"	1.74
	플랜트용접공	"	1.74
	특별인부	"	2.6
	건설기계운전조	조/ton	0.96
◦ 혼합기, 이젝터, 로타리밸브 설치	플랜트기계설치공	인/ton	2.31
	비계공		0.57
	플랜트용접공		0.57
	특별인부		1.16
◦ 검사 및 교정 - Gas Leak Test 포함	기술관리, 포장해체를 제외한 공량의 10%		

- [주] ① 본 품은 활성탄·반응조제 및 소석회 공급설비의 조립·설치기준으로 소운반이 포함되어 있다.
- ② 보온 및 도장작업이 필요한 경우 별도 계상한다.
- ③ 건설기계운전조는 작업조건 및 설치물량 등을 감안하여 편성한다.

2. 사용장비

장 비 명	규 격	단 위	수 량
지 게 차	5톤	대	1
크 레 인	70톤	대	1
용 접 기	15KVA	대	3

- [주] ① 본 장비는 활성탄·반응조제 및 소석회 공급설비 조립·설치에 대한 기본적인 장비를 나열한 것으로 현장여건 및 작업조건 등에 따라 필요한 장비를 선택하여 적용할 수 있으며, 본 장비 이외에 필요한 장비가 있을 경우_별도 계상한다.

제 6 장 하수처리 기계설비공사

6-1 수중펌프 설치('03년 신설)

1. 설치품

(대당)

규 격	기계설비공	배 관 공	보통인부
7.5kW	6.1	2.4	4.1
15kW	7.3	2.6	4.3
30kW	9.7	3.0	4.6

[주] ① 본 품은 자동탈착식 수중펌프설치로서 양카볼트, 펌프고정장치, 가이드바, 수중펌프 인양케이블설치와 시험·소운반이 포함되어 있다.

2. 사용장비

(대당)

장 비 명	규 격	사용시간(hr)		
		7.5kW	15kW	30kW
크 레 인	30톤	4	4	4
지 계 차	3.5톤	4	4	4
용 접 기	15KVA	32	35	40

[주] ① 본 장비는 펌프설치시 기본적인 장비이므로 현장여건, 작업조건 등에 따라 필요한 장비를 별도 계상한다.

6-2 모노레일 설치('03년 신설)

1. 설치품

(ton당)

측량사	비계공	기계설비공	용접공	특별인부	계장공
0.5	1.3	3.5	2.6	3.4	0.8

[주] ① 본 품은 레일고정판, 레일, Trolley Bar, 2차측 전선관(전기배선 포함) 설치기준으로 시운전·소운반이 포함되어 있다.

② 본 품의 설치중량은 레일고정판, 레일, Trolley Bar, Bracket류, Support류의 중량으로 한다.

③ 전동기, 철골빔, 1차측 전선관(전기배선 포함) 설치품과 도장작업은 별도 계상한다.

2. 사용장비

(ton당)

장 비 명	규 격	사용시간(hr)
트럭탑재형 크레인	5톤	1.3
용접기	15KVA	7.6

[주] ① 본 장비는 모노레일 설치시 기본적인 장비이므로 현장여건, 작업조건 등에 따라 필요한 장비를 별도 계상한다.

6-3 산기장치 설치('04년 신설)

1. 설치품

구 분	단 위	배관공	용접공	보통인부
산기 분기관 제작	인/개	0.036	0.036	0.036
분기관 및 산기장치 설치	인/개	0.036	0.036	0.036

- [주] ① 산기 분기관 제작은 배관을 가공하여 제작하는 것으로 소운반이 포함되어 있다.
- ② 분기관 및 산기장치 설치는 산기 분기관(주배관 제외)을 설치하고, 설치된 산기분기관에 산기장치를 설치하는 것으로 양카, 배관지지대, 수평레벨작업이 포함된 것이다.
- ③ 본 품은 시험 및 조정이 포함된 것이다.
- ④ 경장비 손료는 별도 계상한다.

2. 사용장비

장 비 명	규 격	단 위	사용시간(hr)	
			산기 분기관 제작	산기장치 설치
알콘 용접기	300Amp	대/개	0.285	0.285
프라즈마 절단기	100Amp	대/개	0.143	0.143
크레인	5톤	대/개	-	0.048

- [주] ① 본 장비는 산기 분기관 제작 및 산기장치 설치시 일반적인 장비이므로 현장여건, 작업조건 등에 따라 필요한 장비를 별도 계상한다.

6-4 오수처리시설 설치('04년 신설)

1. 설치품

구 분	규 격	단 위	위생공	보통인부	계장공
오수처리시설	20톤/일	인/조	4.13	4.13	-
제어함	-	인/개	-	-	3.75

[주] ① 본 품은 생물화학적 산소요구량(BOD) 20ppm을 기준한 것으로 소운반이 포함되어 있다.

② 본 품은 FRP로 제작된 오수처리조를 설치하는 것으로 공기주입배관, 배기배관, 수중펌프 등 부속설비 설치품이 포함되어 있다.

③ 본 품은 제어함(control box)내에 설치되는 전기, 공기펌프 등 부속설비 설치품이 포함되어 있다.

④ 본 품은 물채우기, 물푸기, 시험 및 조정이 포함된 것이다.

⑤ 유입 및 배수배관 설치공사와 터파기, 기초공사, 뒷채우기, 보호공사(조적 및 콘크리트공사)는 별도 계상한다.

2. 사용장비

장 비 명	규 격	단 위	사용시간(hr)
크 레 인	50톤	대/조	8
살 수 차	5,500ℓ	대/조	12

[주] ① 본 장비는 오수처리시설 설치시 일반적인 장비이므로 현장여건, 작업조건 등에 따라 필요한 장비를 별도 계상한다.

제 7 장 운반기계설비공사

7-1 OPEN BELT CONVEYOR 설치('92년 보완)

Belt폭과 길이에 따른 Belt Conveyor 설치품은 아래의 산출식에 의한다.

1. Belt conveyor 길이 300M까지
 - 품(인)={0.6+(Belt폭-12")×0.025}×길이(M)+10.5
(단, Belt 폭 단위는 Inch)
2. Belt conveyor 길이 300M 초과 600M까지
 - 품(인)={0.4+(Belt폭-12")×0.025}×길이(M)+70.5
3. Belt conveyor 길이 600M 초과
 - 품(인)={0.3+(Belt폭-12")×0.025}×길이(M)+130.5

[주] ① 본 품은 Open Belt 표준형을 설치하는 품이다.

② 공종별 품 배분표

공 종	플랜트기계설치공	비계공	철골공	용접공	특별인부	계
비율(%)	37.5	12.5	12.5	12.5	25	100

③ 본 품은 Roller 고정, Roller Frame 품이 포함되어 Support Structure 등의 설치품은 별도 계상한다.

④ Head, Tail Pulley 설치품이 포함되어 있다.

⑤ Guide Roller, Return Roller, Carrier Roller, Idle Roller 등의 설치 품이 포함되어 있다.

⑥ 본 품에는 Belt Endless 작업이 포함되어 있다.

⑦ Belt cover의 제작 및 설치 경우는 별도 계상한다.

⑧ Motor, 구동장치, Tension장치(Weight 제외), 평량기, Chute, Skirt, Liner, 진동장치등의 설치품은 별도 계상한다.

⑨ Plummer block, Coupling, Pulley를 현장에서 조립할 경우 별도 계상한다.

⑩ Portable Belt conveyor의 설치 경우는 본 품의 50%까지 적용한다.

⑪ 5M 미만은 5M의 품을 적용한다.

⑫ Belt conveyor의 길이는 Tail Pulley Center에서 Head Pulley Center간의 연결 길이를 말한다.

⑬ Belt Endless 작업만이 필요한 경우에는 다음 품을 적용한다.

㉠ 일반내열재

(개소당)

Belt폭 (inch)	공중 Belt Conveyor 설치공	기계 설비공	비계공	특별인부	저압케이블 전공	계
18" 이하	3.78	1.51	3.02	0.75	0.75	9.81
26"	4.27	1.70	3.41	0.85	0.85	11.08
36"	4.43	1.77	3.55	0.88	0.88	11.51
48"	4.59	1.83	3.67	0.91	0.91	11.91
56"	5.07	2.03	4.06	1.01	1.01	13.18
70"	5.64	2.25	4.51	1.12	1.12	14.64
72"	6.68	2.67	5.34	1.33	1.33	17.35

㉡ Steel재

(개소당)

Belt폭 (inch)	공중 Belt Conveyor 설치공	기계 설비공	비계공	특별인부	저압케이블 전공	계
36" 이하	8.85	2.21	4.42	2.21	1.10	18.79
48"	9.12	2.28	4.56	2.28	1.14	19.38
56"	10.25	2.56	5.12	2.56	1.28	21.77
70"	12.02	3.00	6.01	3.00	1.50	25.53
72"	14.17	3.55	7.08	3.54	1.77	30.11

7-2 CRANE 설치

7-2-1 OVER HEAD CRANE 설치

1. 직종별 설치품

(ton당)

직종	수 량
기 계 산 업 기 사	0.50
비 계 공	2.499
플 랜 트 기 계 설 치 공	2.478
특 별 인 부	2.555
측 량 사	0.250
용 접 공	0.297
시 험 및 조 정	0.807

2. 공정별 설치품

(ton당)

공정별	직종	수 량
기 술 관 리 소 운 반 및 조 정	기 계 산 업 기 사	0.500
	비 계 공	0.833
	플 랜 트 기 계 설 치 공	0.500
	특 별 인 부	0.666
조 립 준 비	비 계 공	0.833
	플 랜 트 기 계 설 치 공	0.500
	특 별 인 부	0.666
	비 계 공	0.833
조 립 취 부 및 조 정	플 랜 트 기 계 설 치 공	1.165
	측 량 사	0.250
	특 별 인 부	1.000
	비 계 공	0.833
현 장 가 공	용 접 공	0.297
	플 랜 트 기 계 설 치 공	0.313
	특 별 인 부	0.223
(용 접, 절 단, 구 명 뚫 기) 검 사 시 험 (기술관리를 제외한 품의 10%)		0.807

- [주] ① 본 품에는 부품의 교정 파손부분의 수리품 포함되었다.
 ② 본 품에는 제청, 제유 및 도장이 포함되어 있지 않다.
 ③ 본 품에는 전원 배선 및 전기기기 설치 품은 제외되어 있다.

[참고]

장 비 명	규 격	단 위	수 량	비 고
Truck Crane	20 ton	대	1	Bolt tightening-용
Trailer	20 ton	"	1	
Truck	4 ton	"	1	
Compressor	5.9m ³ /min	"	1	
전기용접기	30KVA	"	2	
Guy derrick	5 ton×7.46kW	"	1	
Wich	5 ton×7.46kW	"	1	
Portable drill M	0.37kW	"	1	
Portable electric G	0.37kW	"	2	
Angle Grinder	0.75kW	"	1	
Transit		"	1	

[참고] 소모자재

				(ton당)	
품명	규 격	단 위	수 량		
산	6,000 ℓ 입	병	0.2		
아 세 틸	4,500 ℓ 입	"	0.13		
전 기 용 접	∅4mm×ℓ 350	kg	3.5		
결		"	2		
세		ℓ	2		
Grease		kg	0.2		
Machine oil		ℓ	0.7		

7-2-2 GANTRY CRANE 설치

1. 직종별 설치품

(ton당)

직종	수 량
기 계 산 업 기 사	0.50
비 계 공	2.383
플 랜 트 기 계 설 치 공	1.554
특 별 인 부	1.309
제 관 공	1.502
용 접 공	1.311
측 량 사	0.250
도 장 공	0.525
시 험 및 조 공	0.830
계	10.164

2. 공정별 설치공량

(ton당)

공정별	직종	수 량
기 술 관 리 운 반 조 작 조 립 준 비 및 수 정 교 정	기 계 산 업 기 사	0.50
	비 계 공	0.635
	플 랜 트 기 계 설 치 공	0.182
	특 별 인 부	0.182
	비 계 공	0.626
	제 관 공	0.626
	플 랜 트 기 계 설 치 공	0.250
	용 접 공	0.250
	특 별 인 부	0.250
조 립 조 정	비 계 공	1.122
	제 관 공	0.876
	플 랜 트 기 계 설 치 공	1.122
	측 량 사	0.250
	특 별 인 부	0.627
용 접 절 단	용 접 공	1.061
	특 별 인 부	0.250
검사시험(기술관리를 제외한 전 품의 10%)		0.830

- [주] ① 본 품에는 제청, 채유 및 페인팅 품이 포함되어 있지 않다.
 ② 본 품에는 전원 배선 및 전기기기 설치 품은 제외되었다.

[참고] 사용장비

품명	규격	단위	수량
Truck Crane	20 ton	대	1
"	30 ton	"	1
"	40 ton	"	1
Trailer	30 ton	"	2
Truck	4 ton	"	1
Compressor	5.9m ³ /min	"	1
Fork Lift	2.7 ton	"	1
전기용접기	30KVA	"	4
산소절단기	중 형	조	4
산소용접기	"	"	3
Guy derrick	10 ton	대	1
Winch	5 ton	"	2
Portable drill	0.37kW	"	2
Portable Grinder	0.37kW	"	2

[참고] 소모자재

				(ton당)	
품명	규격	단위	수량		
산 소	6,000 ℓ 입	병	0.68		
아 세	4,500 ℓ 입	"	0.58		
용 접	∅4mm×ℓ 350	kg	14.2		
광 명		ℓ	2.2		
폐 인	유성	"	4.4		

제 8 장 기타 기계설비공사

8-1 일반기기 설치

(ton당)

직종	수 량
기 계 산 업 기 사	0.50
기 계 설 비 공	7.24
비 계 공	2.86
용 접 공	0.95
특 별 인 부	3.90
검 사 및 교 정	기술관리를 제외한 본 품의 10%
비 고	- 본 품은 조립된 기기를 설치하는 품으로 부분조립작업이 필요할 시는 본 품의 50%를 가산한다. - 설치 중량이 0.5ton 미만은 20% 가산한다. 0.5ton~1ton 미만은 10% 가산한다. 1ton~5ton 미만은 0% 가산한다. 5ton 이상은 15% 감한다.

- [주] ① 일반기기관 본 품셈에 별도로 명시되어 있지 않은 기계류를 말한다.
 ② 본 품에는 기초 Check, Chipping, Grouting이 포함되어 있다.
 ③ 본 품에는 시운전 및 교정작업이 포함되어 있다.

8-2 Cooling Tower 설치

(기당)

공 정 별	직종	단 위	수 량
기술관리 : 공사기간중	기 계 산 업 기 사	인/일	1.0
기초 Check : 기초 check Chipping 및 Grouting	기 계 설 비 공	인/m ²	0.41
	특 별 인 부	"	0.595
표면손질 : Eliminator 및 구동부	특 별 인 부	인/m ²	0.2
본체설치 : Distribution box, Distributor, Louver Post 등의 조립설치	철 골 공	인/ton	4.18
	비 계 공	"	3.0
	특 별 인 부	"	0.3
Drift-Eliminator 설치 : 판재로 된 Eliminator를 조립 설치함.	건 축 목 공	인/m ²	3.1
	보 통 인 부	"	0.698

→

공정별	직종	단위	수량
스레이트 잇기 : Louver side에 스투이트 잇기	스레이트 공	인/m ²	0.05
	보통 인부	"	0.04
충전물충전 : 충전물을 규격별 순서로 충전 작업함	보통 인부	인/m ³	0.6
검사 및 교정	기술관리를 제외한 전 품의 10%		

- [주] ① 본 품은 강제공냉식 Cooling tower를 기초 Tank 위에 조립 설치하는 품이다.
 ② Drift-Eliminator 설치하는 가공된 목재 Eliminator를 설치하는 품으로 가공품은 제외되었다.

8-3 Batcher Plant

1. 직종별 설치품

(ton당)

직종	수량	직종	수량
기계산업기사	0.50	용접공	0.882
비계공	1.255	기계설비공	0.882
특별인부	5.270	측량사	0.167
제관공	1.470	검사시험	0.975

2. 공정별 설치품

(ton당)

공정별	직종	수량
기술관리 소운반조작	기계산업기사	0.500
	비계공	0.667
	특별인부	0.333
표면손질 현장가공	특별인부	3.3
	제관공	0.588
	용접공	0.588
조립설치	특별인부	0.588
	기계설비공	0.882
	제관공	0.882
	비계공	0.588
	용접공	0.294

공정별	직종	수 량
조 립 설 치	특 별 인 부	0.882
	측 량 사	0.167
뒷 정 리	특 별 인 부	0.167
검 사 시 험 (기술관리 및 뒷정리를 제외한 전 품의 10%)		0.975

3. 직종별 제관수리품

(ton당)

직종	수 량
제 도 공	0.785
기 계 설 비 공	1.830
특 별 인 부	2.041
용 접 공	4.972
검 사 및 시 험	0.962
계	10.590

4. 공정별 제관 수리품

(ton당)

공정별	직종	수 량
사 도 및 현 도 과 서	제 관 공	0.785
	기 계 설 비 공	1.830
	특 별 인 부	0.549
절 단	용 접 공	1.067
	특 별 인 부	0.320
용 접	용 접 공	3.905
	특 별 인 부	1.172
검 사 시 험 및 교 정 (모든 품의 10%)		0.962

[주] ① 본 품은 Batcher Plant 설치시 파손 및 마모부분의 제작 설치에만 적용한다.

② 본 품에는 소재의 소운반이 포함되어 있지 않으므로 소재의 운반품은 Batcher Plant 설치품에서 발취 적용한다.

③ 본 품에는 전기 배관, 배선 및 도장품은 포함되어 있지 않다.

[참고] 사용장비

품명	규격	단위	수량
Truck Crane	15 ton	대	1
Trailer	30 ton	대	1
A.C Welder	30KVA	대	1
산소용접기	중형	조	1
산소절단기	"	조	2
Sand Paper		매	3.282
빠	데	kg	0.985
광명단		ℓ	6.583
페인트	유성	ℓ	0.386
개소린		ℓ	1.386
걸레		kg	1.164
용접봉		kg	6.742
산소	6,000 ℓ 입	병	0.195
아세틸렌	4,500 ℓ 입	병	0.167
Wire Brush		개	1.741
Grease		kg	0.289

8-4 가설자재 손료율

번호	구분	손료율(% / 월)	비고
1	IRON WIRE ROPE	4.2	내용년수 2년
2	MANILA ROPE	5.6	1.5년
3	RUBBER HOSE	8.3	1년
4	침목(육송)	3.0	2.7년
5	천막	5.6	1.5년
6	공사용 가설전원		
	가. 1차측(변압기 포함)	3.0	2.7년
	나. 2차측	5.6	1.5년

[주] 동일 공사장에서 내용년수 경과후는 손료를 계상하지 않는다.

