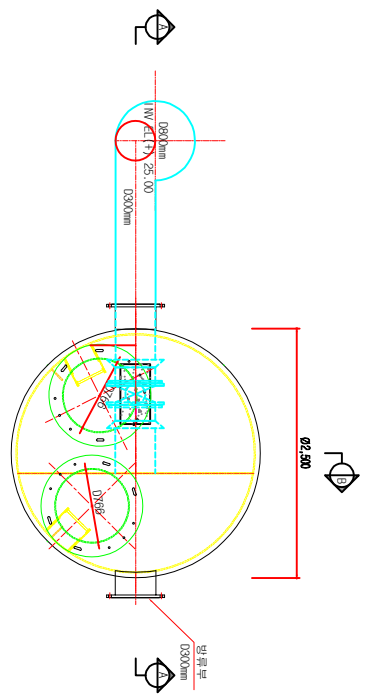


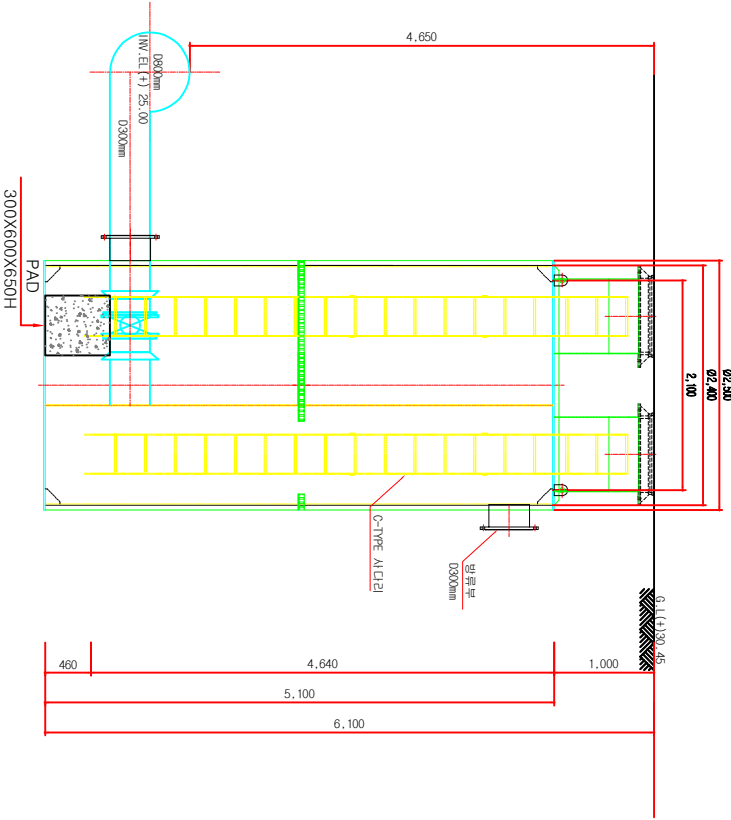
이도벨트식 임반도(1/4)

[24XH6.10] S = 1 : 30

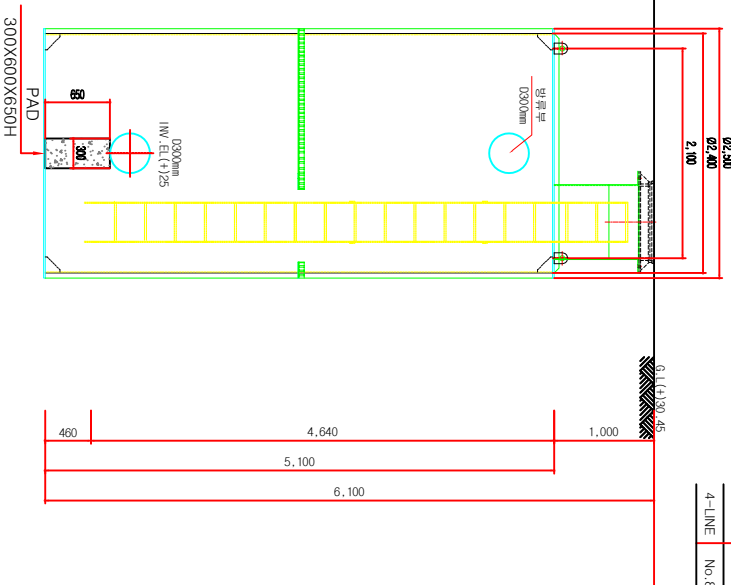
평면도



단면 A-A



단면 B-B



NOTE

1. 공사 전 수립한 공사 중 운영방안을 숙지하고 기계, 전기분야와 협의 후 세부공사 일정 및 공정 계획을 수립하여 감독편의 승인을 득한 후 공사하여야 한다.
2. 기기 기초, 양키 위치는 벨트 제작사 및 기기의 사용에 따라 변경될 수 있으므로 각 기기의 제작도면을 면밀히 검토한 후 결정하여 시공한다.
3. 터파기 작업전 기준 지표나, 육안으로 확인되지않은 매설물이 있을 수 있으므로 주의 해서 시공하고, 발견시 공사감독관과 협의 후 시공한다.
4. 드레인피트, 드레인관, 맨홀뚜껑의 위치는 현장상황에 따라 변경될 수 있다.
5. 시공사는 반드시 구조계산서를 득한 후 시공하여야 한다
6. 시공사는 중간승레브 설치와 관련하여 사전에 벨트식 제작 업체와 협의 후 시공하여야 한다.

이도벨트식 제원표

LINE명	축점	지반고	관저고	토퍼고	관경	비고
4-LINE	No.8+29.00	30.45	25.00	4.65	D300	ASP

PAD 제원표

LINE명	축점	B	L	H	비고
4-LINE	No.8+29.00	300	600	650	mm