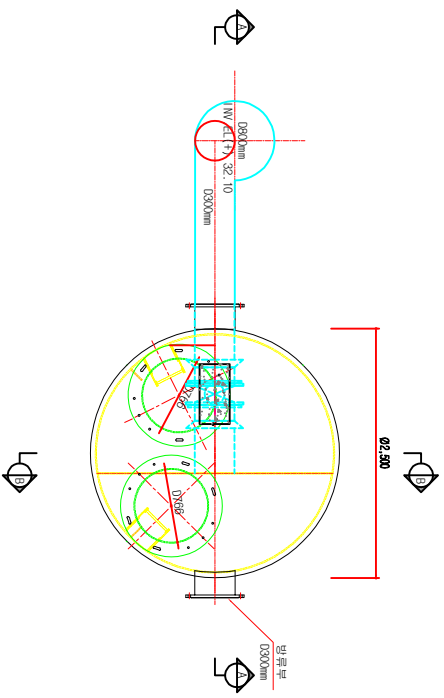


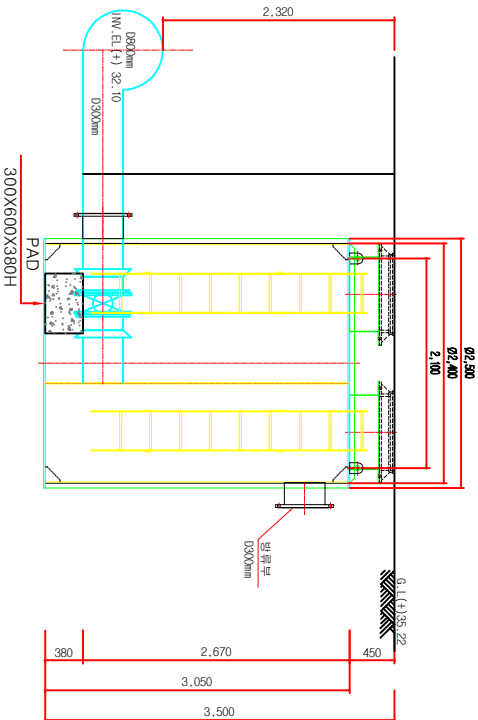
# 이도벨트식 임반도(3/4)

[24XH3.50] S = 1 : 30

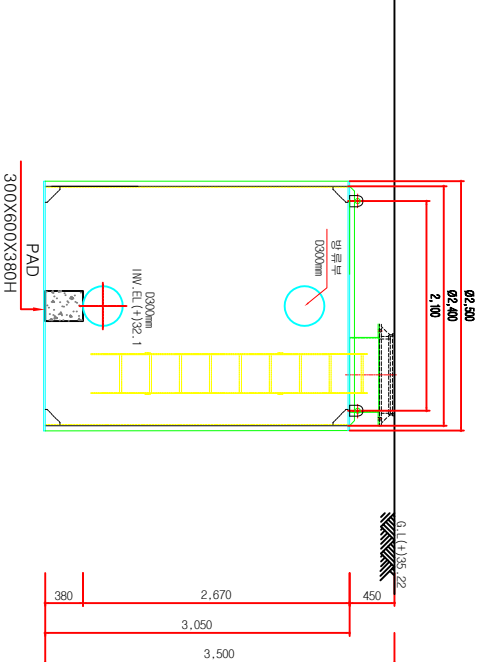
## 평면도



## 단면 A-A



## 단면 B-B



### NOTE

1. 공사 전 수립한 공사 중 운영방안을 숙지하고 기계, 전기분야와 협의 후 세부공사 일정 및 공정 계획을 수립하여 감독관의 승인을 득한 후 공사하여야 한다.
2. 기기 기초, 양카 위치는 벨트 제작사 및 기기의 사용에 따라 변경될 수 있으므로 각 기기의 제작도면을 면밀히 검토한 후 결정하여 시공한다.
3. 터파기 작업전 기준 지요나, 육안으로 확인되지않은 매설물이 있을 수 있으므로 주의 해서 시공하고, 발견시 공사감독관과 협의 후 시공한다.
4. 드레인피트, 드레인관, 맨홀뚜껑의 위치는 현장상황에 따라 변경될 수 있다.
5. 시공사는 반드시 구조계산서를 득한 후 시공하여야 한다.

## 이도벨트식 제원표

| LINE명  | 속 점         | 지반고   | 관저고   | 토퍼고  | 관경   | 비고  |
|--------|-------------|-------|-------|------|------|-----|
| 4-LINE | No.33+13.00 | 35.22 | 32.10 | 2.32 | D300 | ASP |

## PAD 제원표

| LINE명  | 축 점         | B   | L   | H   | 비고 |
|--------|-------------|-----|-----|-----|----|
| 4-LINE | No.33+13.00 | 300 | 600 | 380 | mm |