

2024년 하반기

건설공사 표준시장단가 적용공종 및 단가

2024. 5.



국토교통부

국 토 교 통 부



KICT

한국건설기술연구원

□ 목 차 □

제1장 총칙

제2장 토목공사 표준시장단가

제3장 건축공사 표준시장단가

제4장 기계설비공사 표준시장단가

제5장 BIM설계 적용 구조물 표준시장단가

제6장 표준시장단가 적용시 간접공사비 등 산정 참고자료

※ 참고자료

- 건설기술진흥업무 운영규정 (국토교통부 훈령)
- 예정가격작성기준 (계약예규)

※ 부록

- BIM단가 상세설명서

제1장 총칙

제1장 총칙

1-1 목적

「국가를당사자로하는계약에관한법률시행령」 제9조제1항 및 「예정가격작성 기준(기획재정부 계약예규)」 제38조제4항, 「건설기술진흥업무 운영규정 (국토교통부 훈령)」 제5편 표준시장단가및표준품셈 제88조제4항에 의하여 표준시장단가 적용대상 공종 및 단가에 관한 기준을 제공하는 데 있다.

1-2 적용범위

국가, 지방자치단체, 공기업·준정부기관, 기타공공기관 및 위 기관의 감독과 승인을 요하는 기관에서 시행하는 건설공사의 예정가격 작성을 위한 기초자료로 활용한다.

1-3 적용방법

- (1) 건설공사의 예정가격을 작성함에 있어서 표준시장단가는 본 자료집을 적용한다.
- (2) 본 표준시장단가 단가집에 제시된 표준시장단가는 건설공사의 대표적이고 보편적인 공종을 기준한 것으로, 제시된 공종의 단가정의 등이 현장여건 및 작업조건 등과 일치하지 않는 경우에는 (3)에 의해 할증을 하거나 별도의 단가를 산출하여 적용할 수 있다.
- (3) 시공규모 또는 현장조건 및 작업조건 등에 따라 표준시장단가의 할증이 필요한 경우 세부공종별 표준시장단가에 노무비율을 곱하여 산정한 노무비에 할증을 적용하며, 할증 기준 및 할증율은 표준품셈 “제1장 적용기준” 중 “1-4 품의 할증”을 따른다.

$$\text{할증된 표준시장단가} = \text{표준시장단가} \times \text{노무비율}(\%) \times (1+a_1+a_2+a_3+\dots+a_n) \\ + \text{표준시장단가} \times (1-\text{노무비율}(\%))$$

여기서, $a_1 \sim a_n$: 할증요소

단, 동일성격의 할증요소의 이중적용은 불가함.

- (4) 본 표준시장단가 단가집에 제시된 동일 공종의 다른 규격에 대하여 표준품셈 등 타 기준으로 단가를 산정할 경우에는 표준시장단가와 표준품셈 등에 의해 산출된 단가가 상호 모순되지 않도록 예정가격을 결정하여야 한다.
- (5) 본 표준시장단가는 개별 공종별 단가정의에 별도의 언급이 없는 한 재료비, 직접노무비, 직접공사경비 등이 포함된 것을 원칙으로 한다.
- 이와 관련, 산업안전보건관리비 등 간접공사비(제경비) 산출을 위한 요율을 적용하는 기초금액 산정에 있어 표준시장단가 공종별 단가에 포함된 비목이 누락없이 반영될 수 있도록 하여야 한다.
- (6) 개별 공종별 단가정의에 별도의 언급이 없는 한 재료비에는 재료의 할증분이 포함된 것을 원칙으로 한다.

제2장 토목공사 표준시장단가

A. 공통공사	1
C. 지반개량공사	12
D. 토공사	13
E. 현장타설 콘크리트공사	41
F. 프리캐스트 콘크리트공사	51
G. 관공사	52
H. 배수공사	65
I. 강구조공사	67
J. 말뚝공사	68
K. 교량공사	69
L. 도로 및 포장공사	71
N. 터널공사	88
O. 하천 및 항만공사	89
Q. 기타공사(1)	91
R. 기타공사(2)	92

대분류 A 공통공사

■ AA21* 마대 쌓기 및 헐기

공종코드	공종명칭	규격	단위	단가	노무비율
AA210.90110	P.P마대/만들기	0.024m ³	개	2,220	98%
AA210.90120	P.P마대/쌓기	0.024m ³	개	887	98%
AA210.90130	P.P마대/헐기	0.024m ³	개	887	98%
AA210.90210	톤마대/만들기	0.7m ³	개	14,517	66%
AA210.90220	톤마대/쌓기	0.7m ³	개	11,857	66%
AA210.90230	톤마대/헐기	0.7m ³	개	11,857	66%

【단가정의】

- ① P.P마대 및 톤마대의 만들기, 쌓기, 헐기 작업을 기준한 것이다.
- ② P.P마대는 인력에 의한 작업, 톤마대는 인력과 장비에 의한 작업 기준이다.
- ③ 마대 채움은 토사를 기준한 것이다.
- ④ 재료비(토사, 마대)는 제외되어 있다.

■ AA22* 물푸기

공종코드	공종명칭	규격	단위	단가	노무비율
AA220.50100	물푸기	-	hr	8,384	73%

【단가정의】

- ① 공사 중 용수 발생시 물푸기 작업을 기준한 것이다.
- ② 건설용 펌프의 설치 및 해체, 운전인력, 기계경비 비용을 포함한다.
- ③ 펌프는 건설용펌프(자흡식, 파이프규격 Ø100mm이하), 동력은 디젤엔진 (6.71kW 이하)에 기준한 것이다.

■ AA31* 강관비계

공종코드	공종명칭	규격	단위	단가	노무비율
AA310.01010	강관비계	10m이하, 3개월 이하	m ²	24,973	63%
AA310.01020	강관비계	10m초과~20m이하, 3개월 이하	m ²	27,634	66%
AA310.01030	강관비계	20m초과~30m이하, 3개월 이하	m ²	30,298	68%

【단가정의】

- ① 강관비계의 설치 및 해체 작업을 기준한 것이다.
- ② 비계 및 비계발판(이동용 내부계단 포함), 비계주위 수직보호망(그물망), 안전난간의 설치, 해체 작업을 포함한다.
- ③ 강관비계(발판, 내부계단, 안전난간 포함)의 재료비를 포함하며, 보호망 재료비는 제외되어 있다.
- ④ 설치높이 30m를 초과하는 경우에는 이 단가를 적용하지 않는다.

【단가보정】

- 공사기간이 3개월을 초과하는 경우 다음 계수를 곱하여 적용한다.

강관비계		3개월 이하	6개월 이하	12개월 이하
표준시장단가	10m이하	1.00	1.21	1.63
	10m초과~20m이하	1.00	1.19	1.57
	20m초과~30m이하	1.00	1.17	1.52
노무비율	10m이하	1.00	0.83	0.61
	10m초과~20m이하	1.00	0.84	0.64
	20m초과~30m이하	1.00	0.85	0.66

■ AA31* 경사형 가설계단

공종코드	공종명칭	규격	단위	단가	노무비율
AA310.02100	가설계단	경사형, 3개월이하	m ²	120,006	70%

【단가정의】

- ① 경사형 가설계단(가설계단 폭 0.9m이하)은 높이 6m이하에서 조립형 발판과 강관을 사용하여 경사형태로 조립, 설치, 해체 작업을 기준한 것이다.
- ② 단위는 디딤판의 면적(계단참 포함)을 기준한 것이다.
- ③ 비계 및 발판, 비계주위 수직보호망(그물망), 안전난간의 설치, 해체 작업을 포함한다.
- ④ 가설계단 재료비를 포함하며, 보호망 재료비는 제외되어 있다.

【단가보정】

- 공사기간이 3개월을 초과하는 경우 다음 계수를 곱하여 적용한다.

경사형 가설계단	3개월 이하	6개월 이하	12개월 이하
표준시장단가	1.00	1.21	1.63
노무비율	1.00	0.83	0.61

■ AA31* 타워형 가설계단 / 자재비 제외

공종코드	공종명칭	규격	단위	단가	노무비율
AA310.02200	가설계단	타워형	m ²	76,236	90%

【단가정의】

- ① 일체형 발판과 시스템 서포트를 사용하여 가설계단(가설계단 폭 0.9m이하)을 타워형태로 설치 및 해체 작업을 기준한 것이다.
- ② 단위는 디딤판의 면적(계단참 포함)을 기준한 것이다.
- ③ 비계 및 발판, 비계주위 수직보호망(그물망), 안전난간의 설치, 해체 작업을 포함한다.
- ④ 시스템 비계(일체형계단 포함), 보호망 재료비는 제외되어 있다.

■ AA31* 시스템비계 / 자재비 제외

공종코드	공종명칭	규격	단위	단가	노무비율
AA310.02010	시스템비계	10m이하	m ²	14,649	96%
AA310.02020	시스템비계	10m초과~20m이하	m ²	17,860	96%
AA310.02030	시스템비계	20m초과~30m이하	m ²	21,083	96%

【단가정의】

- ① 시스템비계의 설치 및 해체 작업을 기준한 것이다.
- ② 비계 및 비계발판(이동용 내부계단 포함), 비계주위 수직보호망(그물망), 안전난간의 설치, 해체 작업을 포함한다.
- ③ 시스템 비계(발판/내부계단 포함), 보호망 재료비는 제외되어 있다.
- ④ 설치높이 30m를 초과하는 경우에는 이 단가를 적용하지 않는다.

■ AA32* 강관동바리

공종코드	공종명칭	규격	단위	단가	노무비율
AA321.01120	강관동바리	2.5m이하, 3개월 이하	공m ³	15,587	84%
AA321.01220	강관동바리	2.5m초과~3.5m이하, 3개월 이하	공m ³	16,511	89%
AA321.01320	강관동바리	3.5m초과~4.2m이하, 3개월 이하	공m ³	17,643	91%
AA320.51000	강관동바리	수평연결재, 3개월 이하	m ²	6,718	72%

【단가정의】

- ① 강관동바리(설치간격 0.6m 초과)의 설치 및 해체작업을 기준한 것이다.
- ② 명에의 설치, 해체 작업을 포함하며, 동바리 설치를 위한 지반고르기 및 콘크리트 타설은 제외되어 있다.
- ③ 재료비(소모재료비 포함) 및 설치비를 포함한다.
- ④ 수평연결재는 1단 설치를 기준한다.

【단가보정】

- 동바리 설치간격과 및 높이에 따라 위 단가 및 노무비율에 아래표의 계수를 곱하여 적용한다.

구분		설치간격 0.6m이하	설치간격 0.6m초과
표준시장단가	2.5m이하	1.21	1.00
	2.5m초과~3.5m이하	1.20	1.00
	3.5m초과~4.2m이하	1.20	1.00
노무비율	2.5m이하	0.99	1.00
	2.5m초과~3.5m이하	0.99	1.00
	3.5m초과~4.2m이하	0.99	1.00

※ 설치간격은 명에간격을 기준한다.

■ AA32* 시스템 동바리 / 자재비 제외

공종코드	공종명칭	규격	단위	단가	노무비율
AA323.10500	시스템 동바리	5m이하	공m ³	16,568	96%
AA323.10600	시스템 동바리	5m초과~10m이하	공m ³	20,023	96%

【단가정의】

- ① 시스템 동바리(설치간격 0.6m 초과~1.2m 이하)의 설치 및 해체작업을 기준한 것이다.
- ② 명에의 설치, 해체 작업을 포함하며, 동바리 설치를 위한 지반고르기 및 콘크리트 타설은 제외되어 있다.
- ③ 시스템 동바리 및 명에 자재의 구입 및 운반비는 제외되어 있다.

【단가보정】

- 설치간격에 따라 위 단가 및 노무비율에 아래표의 계수를 곱하여 적용한다.

설치간격	0.6m이하	0.6m~1.2m	1.2m초과
표준시장단가	1.20	1.00	0.90
노무비율	1.00	1.00	1.00

※ 설치간격은 명에간격을 기준한다.

■ AD13* 방진망

공종코드	공종명칭	규격	단위	단가	노무비율
AD130.01000	방진망 설치 및 해체	-	m ²	4,441	95%

【단가정의】

- ① 가설울타리 및 가설방음벽 상부에 방진망의 설치 및 해체 작업을 기준한 것이다.
- ② 설치틀은 기존 가시설을 활용하며, 그물망 설치/해체를 포함한다.
- ③ 소모재료비(철선)는 포함하며, 방진망 재료비는 제외되어 있다.

■ AE11* H파일 항타 및 항발 / 전동식

공종코드	공종명칭	규격	단위	단가	노무비율
AE110.10500	H파일 항타 (전동식)	H=300×300, ℓ=5m이하	본	93,702	68%
AE110.10800	H파일 항타 (전동식)	H=300×300, ℓ=8m이하	본	111,152	68%
AE110.11000	H파일 항타 (전동식)	H=300×300, ℓ=10m이하	본	130,805	64%
AE110.20500	H파일 항발 (전동식)	H=300×300, ℓ=5m이하	본	47,762	65%
AE110.20800	H파일 항발 (전동식)	H=300×300, ℓ=8m이하	본	55,889	65%
AE110.21000	H파일 항발 (전동식)	H=300×300, ℓ=10m이하	본	61,307	65%

【단가정의】

- ① 전동식파일 해머에 의한 H파일의 항타 또는 항발하는 작업을 기준한 것이다.
- ② 작업준비, 항타 및 항발, 마무리 및 정리 작업을 포함한다.
- ③ 전동파일해머, 크레인, 발전기 비용을 포함한다.
- ④ H파일 자재구입 및 운반비, 소운반용 보조크레인 비용은 제외되어 있다.
- ⑤ 항타 또는 항발시 적용기준은 다음과 같다.
 - 파일근입장(ℓ) : 각 규격별 길이
 - 토질 : 사질토 및 역질토
 - 파일크기(H) : 300×300

【단가보정】

- 본 단가는 인접시설(가옥, 철도, 도로 등)에 의한 간섭이 발생하지 않고, 파일 세우기에 충분한 공간이 확보된 경우를 기준한다.
- 시공규모에 따라 다음 계수를 곱하여 적용한다.

구 분	표준시장단가		노무비율	
	항타	항발	항타	항발
시공수량 50본 이상	1.00	1.00	1.00	1.00
시공수량 50본 미만	1.07	1.06	1.00	1.00

■ AE11* H파일 천공 후 근입 / 굴착식

공종코드	공종명칭	규격	단위	단가	노무비율
AE111.00500	H파일 천공 후 근입 (굴착식)	500mm미만, $\ell=5\text{m}$ 이하	본	128,265	55%
AE111.00800	H파일 천공 후 근입 (굴착식)	500mm미만, $\ell=8\text{m}$ 이하	본	163,624	55%
AE111.01000	H파일 천공 후 근입 (굴착식)	500mm미만, $\ell=10\text{m}$ 이하	본	187,199	55%
AE111.01200	H파일 천공 후 근입 (굴착식)	500mm미만, $\ell=12\text{m}$ 이하	본	210,774	55%
AE111.01500	H파일 천공 후 근입 (굴착식)	500mm미만, $\ell=15\text{m}$ 이하	본	246,134	55%
AE111.01800	H파일 천공 후 근입 (굴착식)	500mm미만, $\ell=18\text{m}$ 이하	본	281,497	55%
AE111.02000	H파일 천공 후 근입 (굴착식)	500mm미만, $\ell=20\text{m}$ 이하	본	305,072	55%

【단가정의】

- ① 천공전용장비에 의한 천공(직경500mm미만) 후 H파일을 근입하는 작업을 기준한 것이다.
- ② 작업준비, 천공, 파일근입, 마무리 및 정리 작업을 포함한다.
- ③ H파일의 이음(용접) 작업은 제외되어 있다.
- ④ 천공전용장비, 공기압축기, 발전기, 크레인(소운반 및 근입용) 비용을 포함한다.
- ⑤ H파일 자재구입 및 운반비는 제외되어 있다.
- ⑥ 적용기준은 다음에 준한다.
 - 천공길이(ℓ) : 각 규격별 천공길이
 - 토질 : 토사(점질토 및 사질토)
 - 케이싱 : 미사용

【단가보정】

- 본 단가는 인접시설(가옥, 철도, 도로 등)에 의한 간섭이 발생하지 않고, 파일 세우기에 충분한 공간이 확보된 경우를 기준한다.
- 시공규모에 따라 다음 계수를 곱하여 적용한다.

구 분	표준시장단가	노무비율
시공수량 50분 이상	1.00	1.00
시공수량 50분 미만	1.07	1.00

■ AE13* 흠막이판 설치 및 철거

공종코드	공종명칭	규격	단위	단가	노무비율
AE130.00200	흠막이판 설치	각재 및 강재	m ²	38,632	84%
AE130.10200	흠막이판 철거	각재 및 강재	m ²	30,773	84%

【단가정의】

- ① 인력과 장비(굴삭기)에 의한 흠막이판(각재 및 강재, H=200mm이하)의 설치 및 철거 작업을 기준한 것이다.
- ② 흠막이판 설치는 흠막이판의 가공, 설치, 뒷채우기 및 마무리 작업을 포함한다.
- ③ 흠막이판 철거는 재사용을 고려하여 해체하는 기준이다.
- ④ 흠막이판의 현장가공에 사용되는 장비(절단기 등)의 기계경비와 잡재료비(철선 등)를 포함한다.
- ⑤ 흠막이판 재료비(각재 및 강재)는 제외되어 있다.

■ AE14* 강널말뚝(쉬트파일) 항타 및 항발 / 전동식

공중코드	공중명칭	규격	단위	단가	노무비율
AE141.40110	강널말뚝(쉬트파일) 항타(전동식)	Type4, $\ell = 11\text{m}$ 이하	분	143,086	62%
AE141.40140	강널말뚝(쉬트파일) 항타(전동식)	Type4, $\ell = 13\text{m}$ 이하	분	164,514	62%
AE141.40170	강널말뚝(쉬트파일) 항타(전동식)	Type4, $\ell = 16\text{m}$ 이하	분	226,121	54%
AE141.30050	강널말뚝(쉬트파일) 항타(전동식)	Type3, $\ell = 5\text{m}$ 이하	분	69,045	65%
AE141.30080	강널말뚝(쉬트파일) 항타(전동식)	Type3, $\ell = 8\text{m}$ 이하	분	95,996	65%
AE141.30110	강널말뚝(쉬트파일) 항타(전동식)	Type3, $\ell = 11\text{m}$ 이하	분	122,946	65%
AE141.30140	강널말뚝(쉬트파일) 항타(전동식)	Type3, $\ell = 13\text{m}$ 이하	분	156,248	62%
AE141.30170	강널말뚝(쉬트파일) 항타(전동식)	Type3, $\ell = 16\text{m}$ 이하	분	216,721	54%
AE146.40110	강널말뚝(쉬트파일) 항발(전동식)	Type4, $\ell = 11\text{m}$ 이하	분	74,775	63%
AE146.40130	강널말뚝(쉬트파일) 항발(전동식)	Type4, $\ell = 13\text{m}$ 이하	분	84,702	63%
AE146.40160	강널말뚝(쉬트파일) 항발(전동식)	Type4, $\ell = 16\text{m}$ 이하	분	102,548	55%
AE146.30050	강널말뚝(쉬트파일) 항발(전동식)	Type3, $\ell = 5\text{m}$ 이하	분	43,512	63%
AE146.30080	강널말뚝(쉬트파일) 항발(전동식)	Type3, $\ell = 8\text{m}$ 이하	분	57,518	63%
AE146.30110	강널말뚝(쉬트파일) 항발(전동식)	Type3, $\ell = 11\text{m}$ 이하	분	71,522	63%
AE146.30130	강널말뚝(쉬트파일) 항발(전동식)	Type3, $\ell = 13\text{m}$ 이하	분	80,860	63%
AE146.30160	강널말뚝(쉬트파일) 항발(전동식)	Type3, $\ell = 16\text{m}$ 이하	분	98,741	55%

【단가정의】

- ① 전동식 진동파일해머에 의한 강널말뚝(쉬트파일)의 향타 또는 향발하는 작업을 기준한 것이다.
- ② 작업준비, 향타 및 향발, 마무리 및 정리 작업을 포함한다.
- ③ 말뚝의 이음(용접), 가이드빔 제작 및 설치, 썰기형 파일 등의 현장 제작은 제외되어 있다.
- ④ 진동파일해머, 크레인, 발전기 비용을 포함한다.
- ⑤ 자재구입 및 운반비, 소운반용 보조크레인 비용은 제외되어 있다.
- ⑥ 향타 또는 향발시 적용기준은 다음과 같다.
 - 향타/향발 길이(l) : 각 규격별 길이
 - 토질 : 점성토
 - 말뚝 규격은 다음에 준한다.

규격	비고
강널말뚝(쉬트파일) Type3	400 × 150 × 13
강널말뚝(쉬트파일) Type4	400 × 170 × 15.5

【단가보정】

- 본 단가는 인접시설(가옥, 철도, 도로 등)에 의한 간섭이 발생하지 않고, 파일 세우기에 충분한 공간이 확보된 경우를 기준한다.
- 시공규모에 따라 다음 계수를 곱하여 적용한다.

구 분	표준시장단가	노무비율
시공수량 100본 이상	1.00	1.00
시공수량 100본 미만	1.06	1.00

대분류 C **지반개량 공사**

■ **CG1** 보강토옹벽/블록식**

공종코드	공종명칭	규격	단위	단가	노무비율
CG111.01000	보강토옹벽/블록식	블록쌓기	m ²	83,946	76%
CG111.02000	보강토옹벽/블록식	뒷채움 및 다짐	m ³	6,910	59%

【단가정의】

- ① 보강토 옹벽의 블록 쌓기, 뒷채움 및 다짐작업을 기준한 것이다.
- ② 블록쌓기는 기초블록, 블록, 보강재, 유공관, 마감블록 작업을 포함한다.
- ③ 뒷채움 및 다짐은 속채움 및 뒷채움, 다짐, 마감면정리 작업을 포함한다.
- ④ 보강토 블록, 보강재, 속채움 및 뒷채움 재료, 유공관의 재료구입 및 운반비는 제외되어 있다.
- ⑤ 터파기, 기초콘크리트 타설, 지지력 시험 비용은 제외되어 있다.

대분류 D 토 공사

■ DA*** 벌개제근

공종코드	공종명칭	규격	단위	단가	노무비율
DA100.00010	뿌리뽑기	-	m ²	508	79%

【단가정의】

- ① 인력과 장비에 의한 벌목 뿌리뽑기 작업을 기준한 것이다.
- ② 입목본수도 50~60%, 수경 10~20cm이하 기준이다.
- ③ 나무뿌리 및 초목 제거, 집재 및 정리 작업을 포함한다.
- ④ 소각비용 등이 요구되는 경우는 별도로 계상하여야 하며, 가로수 제거에는 이 단가를 적용하지 않는다.
- ⑤ 집재거리 100m를 초과하는 경우, 매 100m 증가마다 단가를 30%씩 가산한다.

■ DA*** 벌개제근

공종코드	공종명칭	규격	단위	단가	노무비율
DA210.10010	벌목	5m미만	m ²	763	78%
DA220.20010	벌목	5~8m미만	m ²	998	78%
DA230.30010	벌목	8m이상	m ²	1,302	78%

【단가정의】

- ① 인력과 장비에 의한 벌목작업을 기준한 것이다.
- ② 집재거리는 100m 까지를 기준한 것이며, 나무높이는 평균높이로 한다.
- ③ 나무베기, 잔가지 정리, 집재 및 정리작업을 포함한다.
- ④ 집재거리 100m를 초과하는 경우, 매 100m 증가마다 단가를 30%씩 가산한다.

■ DB*** 표토제거

공종코드	공종명칭	규격	단위	단가	노무비율
DB100.00000	표토제거/답구간	T=20cm	m ²	498	38%
DB200.00000	표토제거/답외구간	T=20cm	m ²	293	28%

【단가정의】

- ① 토피 20cm까지의 표토를 장비로 제거하는 작업을 기준한 것이다.
- ② 제거된 재료를 유용 또는 사토하기 위한 적재 및 운반비용은 흙운반에서 계상된다.

■ DC11* 기존구조물 철거 /철근콘크리트 깨기

공종코드	공종명칭	규격	단위	단가	노무비율
DC111.10000	철근콘크리트 깨기/ T=30cm미만	양호	m ³	56,790	56%
DC111.10050	철근콘크리트 깨기/ T=30cm미만	불량	m ³	66,314	56%
DC111.20000	철근콘크리트 깨기/ T=30cm이상	양호	m ³	66,708	56%
DC111.20050	철근콘크리트 깨기/ T=30cm이상	불량	m ³	71,151	56%

【단가정의】

- ① 장비를 사용하여 도로, 하천 해안 사방공사의 기설 콘크리트 및 구조물의 깨기를 기준한 것이다.
- ② 규격(작업조건) 구분은 다음에 준하여 적용한다.
 - 양호 : 작업공간이 넓게 확보되어 대형장비로 시공하는 경우
 - 불량 : 작업공간이 협소하고, 작업방해 등으로 인해 소형장비로 작업하는 경우
- ③ 콘크리트 깨기, 파쇄물 집적 및 정리 비용을 포함한다.
- ④ 철거한 재료에 대한 적재 및 운반, 폐기물처리 비용은 제외되어 있다.
- ⑤ 철근 절단 및 고재 매각 비용은 별도 계상한다.

■ DC12* 기존구조물 철거 /무근콘크리트 깨기

공종코드	공종명칭	규격	단위	단가	노무비율
DC121.10000	무근콘크리트 깨기/ T=30cm미만	양호	m ³	33,016	55%
DC121.10050	무근콘크리트 깨기/ T=30cm미만	불량	m ³	48,878	56%
DC121.20000	무근콘크리트 깨기/ T=30cm이상	양호	m ³	40,534	55%
DC121.20050	무근콘크리트 깨기/ T=30cm이상	불량	m ³	53,296	56%

【단가정의】

- ① 장비를 사용하여 도로, 하천 해안 사방공사의 기설 콘크리트 및 구조물의 깨기를 기준한 것이다.
- ② 규격(작업조건) 구분은 다음에 준하여 적용한다.
 - 양호 : 작업공간이 넓게 확보되어 대형장비로 시공하는 경우
 - 불량 : 작업공간이 협소하고, 작업방해 등으로 인해 소형장비로 작업하는 경우
- ③ 콘크리트 깨기, 파쇄물 집적 및 정리 비용을 포함한다.
- ④ 철거한 재료에 대한 적재 및 운반, 폐기물처리 비용은 제외되어 있다.

■ DC2** 기존구조물 철거 /기존포장 깨기

공종코드	공종명칭	규격	단위	단가	노무비율
DC211.10000	콘크리트포장 깨기	T=30cm미만	m ³	32,636	55%
DC221.10000	아스팔트포장 깨기	T=30cm미만	m ³	13,338	52%

【단가정의】

- ① 장비를 사용하여 도로(콘크리트, 아스콘)포장의 깨기를 기준한 것이다.
- ② 포장 깨기, 파쇄물 집적 및 정리 비용을 포함한다.
- ③ 철거한 재료에 대한 적재 및 운반, 폐기물처리 비용은 제외되어 있다.

■ DC2** 기존구조물 철거 /포장 절단

공종코드	공종명칭	규격	단위	단가	노무비율
DC221.20000	포장절단/아스팔트	-	m	2,505	47%
DC211.20000	포장절단/콘크리트	-	m	2,767	48%

【단가정의】

- ① 기존구조물 철거시 아스팔트 포장 및 콘크리트 포장 깨기를 위한 절단을 기준한 것이다.
- ② 포장두께는 20cm 이하를 기준한다.
- ③ 절단기(커터), 블레이드 및 물소비 비용을 포함한다.

■ DC23* 기존구조물 철거 /보도블록

공종코드	공종명칭	규격	단위	단가	노무비율
DC231.00000	보도블록 철거/인력철거	A-Type	m ²	3,388	97%
DC231.00010	보도블록 철거/인력철거	B-Type	m ²	4,064	97%
DC231.10000	보도블록 철거/장비철거	A-Type	m ²	2,502	85%
DC231.10010	보도블록 철거/장비철거	B-Type	m ²	3,004	85%

【단가정의】

- ① 인력철거는 장비를 사용하지 못하는 구간의 철거 작업을 기준한 것이다.
- ② 장비철거는 인력과 장비를 조합하여 시공하는 구간의 철거 작업을 기준한 것이다.
- ③ 블록 철거, 현장정리 작업을 포함한다.
- ④ 철거한 재료에 대한 적재 및 운반, 폐기물처리 비용은 제외되어 있다.
- ⑤ 규격별 적용유형은 아래를 참고한다.

구분	유형
A-Type	공원, 단지·택지조성공사의 보도 등 장비이동 및 적재가 용이한 구간
B-Type	차도인접, 주택가 보도 등 장비이동 및 적재 공간이 협소한 구간

■ DC4** 기존구조물 철거 /콘크리트관 깨기

공종코드	공종명칭	규격	단위	단가	노무비율
DC410.00000	콘크리트관 깨기	D=300mm이하	m	1,074	68%
DC420.00000	콘크리트관 깨기	D=300~500mm	m	1,462	68%
DC430.00000	콘크리트관 깨기	D=500mm초과	m	3,716	68%

【단가정의】

- ① 장비를 사용하여 기존 콘크리트관의 깨기를 기준한 것이다.
- ② 관 깨기, 파쇄물 집적 및 정리 작업을 포함한다.
- ③ 철거한 재료에 대한 적재 및 운반, 폐기물처리 비용은 제외되어 있다.

■ DC90* 호안블록 헐기

공종코드	공종명칭	규격	단위	단가	노무비율
DC900.10000	호안블록헐기	-	m ²	1,686	52%

【단가정의】

- ① 장비와 인력에 의한 호안블록 헐기 작업을 기준한 것이다.
- ② 호안블록 철거, 현장정리 작업을 포함한다.

■ DC90* 돌망태 헐기

공종코드	공종명칭	규격	단위	단가	노무비율
DC900.20000	돌망태헐기	-	m ²	2,569	77%

【단가정의】

- ① 장비와 인력에 의한 돌망태 헐기 작업을 기준한 것이다.
- ② 돌망태 철거, 현장정리 작업을 포함한다.

■ DD*** 흙깎기

공종코드	공종명칭	규격	단위	단가	노무비율
DD100.20000	흙깎기/보통토사	대규모	m ³	1,243	48%
DD100.10000	흙깎기/보통토사	중규모	m ³	1,666	52%
DD100.00000	흙깎기/보통토사	소규모	m ³	3,286	52%
DD110.20000	흙깎기/혼합토사	대규모	m ³	1,928	43%
DD110.10000	흙깎기/혼합토사	중규모	m ³	2,320	46%
DD110.00000	흙깎기/혼합토사	소규모	m ³	4,065	46%
DD210.00000	흙깎기/풍화암	-	m ³	18,517	40%
DD310.00000	흙깎기/연암	-	m ³	23,289	40%
DD320.00000	흙깎기/보통암	-	m ³	34,719	40%
DD330.00000	흙깎기/경암	-	m ³	45,588	40%

【단가정의】

- ① 토공 장비에 의한 깎기, 집토 및 소운반 작업을 기준한 것이다.
- ② 흙의 외부 반출을 위한 적재 및 운반 비용은 제외되어 있다.
- ③ 공사규모의 구분은 다음에 준하여 적용한다.

대규모	중규모	소규모
공사수량이 100,000m ³ 이상인 경우	공사수량이 100,000m ³ 미만인 경우	공사수량 10,000m ³ 미만인 경우 또는 작업공간이 협소 등 장비운영이 원활하지 않은 경우
※ 공사수량이란 시설물(교량, 터널 등) 및 지형조건(하천, 도로, 철도 등)에 의해 단절되는 토공 작업구간의 시공량을 말하며, 공사기간 및 현장여건을 감안하여 공사규모를 판단한다.		

- ④ 혼합토사는 다음을 준하여 적용할 수 있다.
 - 토질이 견고하여 리퍼, 브레이커 등이 병행 작업되는 경우
 - 호박돌, 자갈 등이 혼합되어 버킷을 가득 채우기 어려운 경우
- ⑤ 체적환산계수를 기 반영한 것으로 자연상태의 토량에 적용한다.

■ DD30* 흙깎기

공종코드	공종명칭	규격	단위	단가	노무비율
DD300.10001	흙깎기/발파암/미진동 굴착	소할포함	m ³	37,126	60%
DD300.20001	흙깎기/발파암/정밀진동제어발파	소할포함	m ³	27,188	59%
DD300.30001	흙깎기/발파암/소규모진동제어발파	소할미포함	m ³	16,858	59%
DD300.40001	흙깎기/발파암/중규모진동제어발파	소할미포함	m ³	10,394	52%
DD300.50001	흙깎기/발파암/일반 발파	소할미포함	m ³	8,238	48%
DD300.60001	흙깎기/발파암/대규모 발파	소할미포함	m ³	6,709	46%

【단가정의】

① 공종명칭 구분은 국토교통부 ‘도로공사 노천발파 설계·시공지침’을 따른다.

구분	미진동 굴착	정밀진동 제어발파	진동제어발파		일반 발파	대규모 발파
			소규모	중규모		
공법 개요	보안물건 주변에서 ‘정밀진동 제어발파’공법 이 내 수준으로 진 동을 저감시킬 수 있는 공법으로서 대형 브레이커로 2차 파쇄를 실시 하는 공법	소량의 폭약 으로 암반에 균열을 발생 시킨 후, 대형 브레이커에 의한 2차 파 쇄를 실시하 는 공법	발파영향권 내에 보 안물건이 존재하는 경우 “시험발파” 결 과에 의해 발파설계 를 실시하여 규제기 준을 준수할 수 있는 공법		1공당 최대 장 약량이 발파 규제기준을 충족시킬 수 있 을 만큼 보안 물건과 이격된 영역에 대해 적용하는 공법	발파영향권 내 에 보안물건이 전혀 존재하지 않는 산간 오 지 등에서 발 파효율 만을 고려하는 공법

- ② 천공, 장약 및 전색제 채움, 발파선 설치, 발파보호공, 발파, 발파암 허물기, 집토 작업을 포함한다.
- ③ 미진동 굴착과 정밀진동 제어발파는 대형 브레이커에 의한 2차파쇄(소할) 작업을 포함한다.
- ④ 소모자재(비트, 로드, 생크로드, 슬리브, 치즐)비용은 포함되어 있다.
- ⑤ 화약 재료비(폭약, 뇌관, 전색제), 외부 반출을 위한 적재 및 운반비용은 제외되어 있다.
- ⑥ 시공면 면고르기 비용은 제외되어 있으며, 필요시 별도 계상한다.
- ⑦ 체적환산계수를 기 반영한 것으로 자연상태의 토량에 적용한다.

■ DD30* 발파암 소할

공종코드	공종명칭	규격	단위	단가	노무비율
DD300.80010	발파암 소할	30cm미만	m ³	2,120	39%
DD300.80020	발파암 소할	30cm이상	m ³	1,829	39%

【단가정의】

- ① 발파된 암석을 성토재로 유용하기 위한 현장내 기계소할 작업을 기준한다.
- ② 소할물량은 전체 유용량(소할 규격 이내로 발파된 수량을 포함)에 적용한다.
- ③ 발파암 소할이 발파작업에 포함되어 있는 경우(미진동 굴착, 정밀진동 제어발파)에는 본 단가를 중복하여 적용하지 않는다.

■ DE*** 기계터파기/토사

공종코드	공종명칭	규격	단위	단가	노무비율
DE130.11000	기계터파기/보통토사/5m이하	양호	m ³	1,610	52%
DE130.11001	기계터파기/보통토사/5m이하	불량	m ³	2,182	52%
DE130.11002	기계터파기/보통토사/5m이하	특수조건	m ³	3,452	62%
DE130.11050	기계터파기/보통토사/5m초과	양호	m ³	1,724	52%
DE130.11051	기계터파기/보통토사/5m초과	불량	m ³	2,298	52%
DE130.11052	기계터파기/보통토사/5m초과	특수조건	m ³	3,796	62%
DE130.12000	기계터파기/혼합토사/5m이하	양호	m ³	2,368	46%
DE130.12001	기계터파기/혼합토사/5m이하	불량	m ³	2,990	46%
DE130.12002	기계터파기/혼합토사/5m이하	특수조건	m ³	4,541	55%
DE130.12050	기계터파기/혼합토사/5m초과	양호	m ³	2,575	46%
DE130.12051	기계터파기/혼합토사/5m초과	불량	m ³	3,196	46%
DE130.12052	기계터파기/혼합토사/5m초과	특수조건	m ³	4,954	55%

【단가정의】

- ① 토질, 깊이, 작업조건에 따른 기계터파기 작업을 기준한 것이다.
- ② 규격(작업조건) 구분은 다음에 준하여 적용한다.
 - 양호 : 연속터파기 작업이 가능하고 작업 방해가 없는 조건
 - 불량 : 지장물, 가시설 등에 의해 연속작업이 곤란하며 작업방해가 발생하는 조건
 - 특수한 조건 : 작업공간이 협소(관로/측구 터파기 등)하여 작업효율이 현저하게 저하하는 경우
- ③ 혼합토사는 다음을 준하여 적용할 수 있다.
 - 호박돌, 전석, 자갈 등이 혼합되어 버킷을 가득 채우기 어렵거나 리퍼, 브레이커 등의 병행 사용이 필요한 경우
- ④ 흙막이, 물푸기 및 흙의 외부 반출을 위한 적재 및 운반 비용은 제외되어 있다.
- ⑤ 체적환산계수를 기 반영한 것으로 자연상태의 토량에 적용한다.

【단가보정】

- 용수발생에 따라 다음 계수를 곱하여 적용한다.

구분	표준시장단가	노무비율
육상	1.00	1.00
용수	1.33	1.00

■ DE*** 기계터파기/암반

공종코드	공종명칭	규격	단위	단가	노무비율
DE230.11000	기계터파기/풍화암/5m이하	양호	m ³	27,122	40%
DE230.11001	기계터파기/풍화암/5m이하	불량	m ³	29,294	40%
DE230.11050	기계터파기/풍화암/5m초과	양호	m ³	27,470	40%
DE230.11051	기계터파기/풍화암/5m초과	불량	m ³	29,642	40%
DE330.11000	기계터파기/연암/5m이하	양호	m ³	34,719	40%
DE330.11001	기계터파기/연암/5m이하	불량	m ³	37,590	40%
DE330.11050	기계터파기/연암/5m초과	양호	m ³	35,208	40%
DE330.11051	기계터파기/연암/5m초과	불량	m ³	38,067	40%
DE330.12000	기계터파기/보통암/5m이하	양호	m ³	48,856	40%
DE330.12001	기계터파기/보통암/5m이하	불량	m ³	54,940	40%
DE330.12050	기계터파기/보통암/5m초과	양호	m ³	49,338	40%
DE330.12051	기계터파기/보통암/5m초과	불량	m ³	55,346	40%
DE330.13000	기계터파기/경암/5m이하	양호	m ³	68,175	40%
DE330.13001	기계터파기/경암/5m이하	불량	m ³	76,135	40%
DE330.13050	기계터파기/경암/5m초과	양호	m ³	68,801	40%
DE330.13051	기계터파기/경암/5m초과	불량	m ³	76,524	40%

【단가정의】

- ① 토질, 깊이, 작업조건에 따른 기계터파기(파쇄 및 들어내기 포함)를 기준한 것이다.
- ② 규격(작업조건) 구분은 다음에 준하여 적용한다.
 - 양호 : 연속적인 작업이 가능하며, 들어내기 작업에 방해가 없는 경우
 - 불량 : 지장물, 가시설 등에 의해 연속작업이 곤란하며 작업방해가 발생하는 조건
- ③ 흙막이, 물푸기 및 흙의 외부 반출을 위한 적재 및 운반 비용은 제외되어 있다.
- ④ 체적환산계수를 기 반영한 것으로 자연상태의 토량에 적용한다.

【단가보정】

- 용수발생에 따라 다음 계수를 곱하여 적용한다.

구분	표준시장단가	노무비율
육상	1.00	1.00
용수	1.33	1.00

■ DE*** 인력터파기

공종코드	공종명칭	규격	단위	단가	노무비율
DE110.00010	인력터파기/보통토사/1m이하	양호	m ³	31,697	100%
DE110.00011	인력터파기/보통토사/1m이하	불량	m ³	39,622	100%
DE111.00010	인력터파기/혼합토사/1m이하	양호	m ³	53,887	100%
DE111.00011	인력터파기/혼합토사/1m이하	불량	m ³	67,357	100%

【단가정의】

- ① 굴착면에서 깊이 1m이하의 인력에 의한 터파기 작업을 기준한 것이다.
- ② 터파기 규격 구분은 다음을 준하여 적용할 수 있다.
 - 양호 : 터파기에 작업 방해가 없는 조건
 - 불량 : 장애물(가시설, 인접시설 등)이 있거나 협소한 작업공간으로 인해 작업방해가 많은 조건
- ③ 흙막이, 물푸기 및 흙의 외부 반출을 위한 적재 및 운반 비용은 제외되어 있다.
- ④ 체적환산계수를 기 반영한 것으로 자연상태의 토량에 적용한다.

【단가보정】

- 용수발생에 따라 다음 계수를 곱하여 적용한다.

구분	표준시장단가	노무비율
육상	1.00	1.00
용수	1.33	1.00

【적용기준】

- ① 「DE*** 기계터파기/토사」와 병행 시공하는 경우 본 단가를 적용할 수 있다.
 - 본 단가는 인력터파기/토사 작업을 기준한 것으로, 「DE*** 기계터파기/암반」 및 「기계터파기/수중」 작업과 병행 시공하는 경우 본 단가를 적용하지 않는다.
- ② 기계 대비 인력 시공비율을 고려한 단가 산출 적용예시는 다음과 같다.
 - 예시 1

(1) 적용조건
(A) 터파기 수량 : 100m³, (B) 기계 대비 인력 시공비율 : 30%,
(C) 토질/깊이/위치 : 보통토사/ 5M이하, (D) 작업조건 : 불량, (E) 보정 : 용수

(2) “기계 대비 인력비율”에 따른 터파기 적용단가 산정
① 기계터파기(70%) ⇨ (2,182원 × 1.33) × 70% = 2,031원
② 인력터파기(30%) ⇨ (39,622원 × 1.33) × 30% = 15,809원
③ 터파기 합성단가 ⇨ 17,840원 (① + ②)
(노무비 ⇨ 16,743원 (① × (46% × 1.0) + ② × (100% × 1.0)))

(3) 터파기 공사비 : 100m³ × 17,840원 = 1,784,000원
(노무비 : 100m³ × 16,743원 = 1,674,300원)

- 예시 2

(1) 적용조건
(A) 터파기 수량 : 100m³, (B) 기계 대비 인력 시공비율 : 10%,
(C) 토질/깊이/위치 : 혼합토사/ 5M초과, (D) 작업조건 : 양호, (E) 보정 : 육상

(2) “기계 대비 인력비율”에 따른 터파기 적용단가 산정
① 기계터파기(90%) ⇨ (2,575원 × 1.00) × 90% = 2,318원
② 인력터파기(10%) ⇨ (53,887원 × 1.00) × 10% = 5,389원
③ 터파기 합성단가 ⇨ 7,707원 (① + ②)
(노무비 ⇨ 6,455원 (① × (46% × 1.0) + ② × (100% × 1.0)))

(3) 터파기 공사비 : 100m³ × 7,707원 = 770,700원
(노무비 : 100m³ × 6,455원 = 645,500원)

■ DF1** 흙깎기 비탈면 고르기

공종코드	공종명칭	규격	단위	단가	노무비율
DF110.10000	흙깎기비탈면고르기	토사	m ²	2,030	72%
DF120.10000	흙깎기비탈면고르기	풍화암	m ²	6,663	73%
DF130.10000	흙깎기비탈면고르기	연암	m ²	11,662	66%
DF130.20000	흙깎기비탈면고르기	보통암·경암	m ²	15,327	66%

【단가정의】

① 굴삭기(브레이커)를 사용한 흙깎기부 비탈면의 고르기 작업을 기준한 것이다.

【단가보정】

- 호박돌, 전석, 자갈 등이 혼합되어 비탈면 고르기에 제약이 있는 경우, 다음 계수를 곱하여 적용한다.

구 분	표준시장단가	노무비율
토사	1.00	1.00
혼합토사	1.64	1.01

■ DF2** 노상준비공

공종코드	공종명칭	규격	단위	단가	노무비율
DF210.00000	흙깎기의부대공 /노상준비공	깎기부	m ²	749	49%
DF220.00000	흙깎기의부대공 /노상준비공	기존도로부	m ²	351	48%

【단가정의】

- ① 기존 도로지역 및 토사, 리핑암 절토지역에서의 작업을 기준한 것이다.
- ② 노상 형성, 끝마무리 및 보호에 소요되는 도저 및 리퍼 등에 의한 굽어 일으키기 비용, 모터그레이더 등에 의한 정리비용, 다짐용 롤러 사용비용 등을 포함한다.

■ D**** 흙운반

○ 토사운반(덤프15톤) 기준 표준단가표 (단위: 1m³당)

속도 거리	적재 7 (km/hr)	적재 10 (km/hr)	적재 15 (km/hr)	적재 20 (km/hr)	적재 25 (km/hr)	적재 30 (km/hr)	적재 35 (km/hr)	적재 50 (km/hr)	적재 60 (km/hr)
	공차8 (km/hr)	공차15 (km/hr)	공차20 (km/hr)	공차25 (km/hr)	공차30 (km/hr)	공차35 (km/hr)	공차35 (km/hr)	공차55 (km/hr)	공차60 (km/hr)
1km당	2,967	1,781	1,271	986	809	684	636	424	371

- 1) 거리는 편도거리를 기준으로 판정하며, 표준시장단가를 거리에 따라 비례하여 적용함.
- 2) 단, 표준시장단가는 동거리를 왕복하여 운반하는 단가임.

【단가정의】

- ① 이 단가는 자연상태의 토량을 기준으로 한 것이다.
- ② 흙의 적재(상차), 적하(하차), 대기(적재장소에 도착한 때로부터 적재작업이 시작될 때까지의 시간), 적재함 덮개설치 및 해체, 세륜기 통과에 소요되는 비용은 포함하지 않는다.
- ③ 위 ②항의 비용은 “DS**** 흙운반(적재·적하)”의 표준시장단가를 활용하여 별도로 계상한다.
- ④ 흙운반 도로조건에 따른 평균주행속도는 “표준품셈 토목부문 8-2-8 덤프트럭”의 “3. 운반도로와 평균주행속도”의 기준을 따른다.
- ⑤ 이 단가는 공사규모(유용토, 사토, 순성토등의 운반량을 합산한 총 시공량)가 10,000m³이상인 공사에 적용한다.

【단가보정】

① 토질별·장비규격별 보정기준은 다음 표를 따른다.

토질분류 \ 장비규격	15톤	20톤	24톤	32톤
토사	0%	-5%	-14%	-23%
리핑암	19%	12%	2%	-9%
발파암	50%	42%	28%	15%

② 노무비율은 다음 표를 따른다.

토질분류 \ 장비규격	15톤	20톤	24톤	32톤
토사	51%	45%	41%	35%
리핑암	51%	45%	41%	35%
발파암	51%	45%	41%	35%

③ 공종코드 작성기준은 다음 표를 따른다.

☞ 공종코드체계 : ① **A A B C . * * * * ***

A 운반종류 : 사토운반 (F3), 유용토운반 (I2), 순성토운반 (I3)
B 토질종류 : 토사 (1), 리핑암 (2), 발파암 (3)
C 장비규격 : 15톤 (1), 20톤 (2), 24톤 (3), 32톤 (4)

☞ 예시 : DF311.*****

* 사토운반, 토질(토사), 장비규격(15톤)

④ 적용예시는 다음과 같다.

(1) 운반조건

(A) 토질 : 리핑암, (B) 적재조건 : 로더+덤프24톤, (C) 운반장비 : 덤프 24톤
 (D) 왕복거리 : 21.6km (E) 주행속도 : 17.5km/hr ~ 35km/hr (F) 운반량 : 1m³

	거리 (편도)	주행 속도	표준시장단가 (왕복)
토취(사토)장 ↓ ↑	0.45 (km)	적재15, 공차20 (km/hr)	572×(1+0.02) = 583원 ①
토취(사토) 진입로 ↓ ↑	4.3 (km)	적재35, 공차35 (km/hr)	2,735×(1+0.02) = 2,790원 ②
(a) 사거리 ↓ ↑	4.7 (km)	적재35, 공차35 (km/hr)	2,989×(1+0.02) = 3,049원 ③ *
현장 진입로 ↓ ↑	1.35 (km)	적재15, 공차20 (km/hr)	1,716×(1+0.02) = 1,750원 ④
현장			(8,172원)

* ③의 표준시장단가산정 (예시)

□ 조건 : (사토운반) ① 편도거리: 4.7km, ② 속도 35km/hr ③ 리핑암 ④ 덤프24톤

(1) 표준단가 산정 (①, ②)

- “주행속도”에 의한 표준단가 판정 ⇨ 636원/km
- 거리에 따른 단가보정 ⇨ 636원/km × 4.7km = 2,989원

(2) 토질, 장비규격에 따른 단가보정 (③, ④)

- 표준단가 × 보정계수 (1 + 조건별 계수) = 2,989 × (1+0.02) = 3,049원

(2) 비용산정

- 1) 운반 표준시장단가 : ① + ② + ③ + ④ = 8,172원
- 2) 적재·대기 표준시장단가 : 4,193원
- 3) 합계 : 12,365원

■ D**** 흙운반

공종코드	공종명칭	규격	단위	단가	노무비율
DI012.00030	흙운반/토사	도저 32ton, (L=30m이하)	m ³	599	20%
DI012.00040	흙운반/토사	도저 32ton, (L=40m)	m ³	998	20%
DI012.00050	흙운반/토사	도저 32ton, (L=50m)	m ³	1,426	20%
DI012.00060	흙운반/토사	도저 32ton, (L=60m)	m ³	1,895	20%
DI012.00070	흙운반/토사	도저 32ton, (L=70m)	m ³	2,409	20%
DI012.00080	흙운반/토사	도저 32ton, (L=80m)	m ³	2,975	20%
DI012.00090	흙운반/토사	도저 32ton, (L=90m)	m ³	3,600	20%
DI012.00100	흙운반/토사	도저 32ton, (L=100m)	m ³	4,293	20%

【단가정의】

- ① 이 단가는 자연상태의 토량을 기준으로 한 것이다.
- ② 집토거리 20m이하에 대한 비용은 무대로서 공제된 조건의 단가이다.
- ③ 이 단가는 공사규모(유용토, 사토, 순성토등의 운반량을 합산한 총 시공량)가 10,000m³이상인 공사에 적용한다.
- ④ 표준시장단가를 거리에 따라 비례하여 적용한다. 다만, 도저 운반거리 30m이하는 거리와 무관하게 동일한 표준시장단가를 적용한다.

【적용기준】

- ① 토질별·장비규격별 보정기준은 다음 표를 따른다.
 - 흙운반(도저) 단가 = 표준단가 × 토질별·장비규격별 보정계수

토질분류 \ 장비규격	32ton	19ton
토사	1.00	1.20
리핑암	1.70	2.10
발파암	3.30	4.00

- ② 노무비율은 다음 표를 따른다.
 - 흙운반(도저) 노무비율 = 표준 노무비율 × 토질별·장비규격별 보정계수

토질분류 \ 장비규격	32ton	19ton
토사	1.00	1.40
리핑암	1.00	1.40
발파암	1.00	1.40

■ DS*** 흙운반(적재·적하) (집토후 상차)

공종코드	공종명칭	규격	단위	단가	노무비율
DS100.10150	흙운반(적재·적하)/토사	로더+덤프15톤	m ³	1,951	49%
DS100.10200	흙운반(적재·적하)/토사	로더+덤프20톤	m ³	2,062	45%
DS100.10240	흙운반(적재·적하)/토사	로더+덤프24톤	m ³	2,146	43%
DS100.10320	흙운반(적재·적하)/토사	로더+덤프32톤	m ³	2,366	39%
DS200.10150	흙운반(적재·적하)/리핑암	로더+덤프15톤	m ³	3,735	49%
DS200.10200	흙운반(적재·적하)/리핑암	로더+덤프20톤	m ³	3,992	45%
DS200.10240	흙운반(적재·적하)/리핑암	로더+덤프24톤	m ³	4,193	43%
DS200.10320	흙운반(적재·적하)/리핑암	로더+덤프32톤	m ³	4,672	39%
DS100.20150	흙운반(적재·적하)/토사	굴삭기+덤프15톤	m ³	3,109	53%
DS100.20200	흙운반(적재·적하)/토사	굴삭기+덤프20톤	m ³	3,341	49%
DS100.20240	흙운반(적재·적하)/토사	굴삭기+덤프24톤	m ³	3,514	47%
DS100.20320	흙운반(적재·적하)/토사	굴삭기+덤프32톤	m ³	3,929	42%
DS200.20150	흙운반(적재·적하)/리핑암	굴삭기+덤프15톤	m ³	5,079	53%
DS200.20200	흙운반(적재·적하)/리핑암	굴삭기+덤프20톤	m ³	5,476	49%
DS200.20240	흙운반(적재·적하)/리핑암	굴삭기+덤프24톤	m ³	5,780	47%
DS200.20320	흙운반(적재·적하)/리핑암	굴삭기+덤프32톤	m ³	6,485	42%
DS300.20150	흙운반(적재·적하)/발파암	굴삭기+덤프15톤	m ³	8,429	53%
DS300.20200	흙운반(적재·적하)/발파암	굴삭기+덤프20톤	m ³	8,805	49%
DS300.20240	흙운반(적재·적하)/발파암	굴삭기+덤프24톤	m ³	9,074	47%
DS300.20320	흙운반(적재·적하)/발파암	굴삭기+덤프32톤	m ³	9,828	42%

【단가정의】

- ① 이 단가는 자연상태의 토량을 기준으로 한 것이다.
- ② 적재(상차), 적하(하차), 대기(적재장소에 도착한 때로부터 적재작업이 시작될 때까지의 시간), 적재함 덮개설치 및 해체, 세륜기 통과에 소요되는 비용을 포함한다.
- ③ 집토후 상차에 따른 흙운반시를 기준으로 하며, 로더 또는 굴삭기에 의한 상차비를 포함한다.
- ④ 이 단가는 공사규모(유용토, 사토, 순성토 등의 운반량을 합산한 총 시공량)가 10,000m³이상인 공사에 적용한다.

【단가보정】

- 세륜기 통과 여부에 따라 다음 계수를 곱하여 적용한다.

구분 \ 장비규격		로더+덤프		굴삭기+덤프		
		토사	리핑암	토사	리핑암	발파암
세륜기통과	표준시장단가	1.00	1.00	1.00	1.00	1.00
	노무비율	1.00	1.00	1.00	1.00	1.00
세륜기 미통과	표준시장단가	0.90	0.92	0.93	0.96	0.97
	노무비율	1.00	1.00	1.00	1.00	1.00

■ DS*** 흙운반(적재·적하) (직상차)

공종코드	공종명칭	규격	단위	단가	노무비율
DS101.20150	흙운반(적재·적하)/토사	덤프15톤	m ³	1,759	51%
DS101.20200	흙운반(적재·적하)/토사	덤프20톤	m ³	2,008	45%
DS101.20240	흙운반(적재·적하)/토사	덤프24톤	m ³	2,193	41%
DS101.20320	흙운반(적재·적하)/토사	덤프32톤	m ³	2,634	35%

【단가정의】

- ① 이 단가는 자연상태의 토량을 기준으로 한 것이다.
- ② 적재(상차), 적하(하차), 대기(적재장소에 도착한 때로부터 적재작업이 시작될 때까지의 시간), 적재함 덮개설치 및 해체, 세륜기 통과에 소요되는 비용을 포함한다.
- ③ 굴삭기가 굴착한 흙을 별도의 상차장비 없이 덤프트럭에 직접 상차하는 경우의 단가로서, 굴삭기에 의한 굴착비용은 포함하지 않는다.
- ④ 이 단가는 공사규모(유용토, 사토, 순성토등의 운반량을 합산한 총 시공량)가 10,000m³이상인 공사에 적용한다.

【단가보정】

- 세륜기 통과 여부에 따라 다음 계수를 곱하여 적용한다.

구분	표준시장단가	노무비율
세륜기 통과	1.00	1.00
세륜기 미통과	0.91	1.00

■ DF3** 잔토처리

공종코드	공종명칭	규격	단위	단가	노무비율
DF310.00000	잔토처리	토사	m ³	780	33%
DF320.00000	잔토처리	리핑암	m ³	998	33%
DF330.20000	잔토처리	발파암(연암)	m ³	1,857	33%
DF330.10000	잔토처리	발파암(보통암)	m ³	2,140	37%

【단가정의】

- ① 이 단가는 관 부설시 터파기와 되메우기후 잔여 토사를 운반거리 20m 이내의 지정장소에 버리는데 소요되는 비용을 포함한다.

■ DG10* 흙쌓기

공종코드	공종명칭	규격	단위	단가	노무비율
DG100.10000	흙쌓기/토사	두께 30cm	m ³	2,227	52%
DG100.20000	흙쌓기/토사	두께 20cm	m ³	2,917	52%
DG110.10000	흙쌓기/암	두께 60cm	m ³	2,721	46%

【단가정의】

- ① 토공 장비에 의한 포설, 다짐 작업을 기준한 것이다.
- ② 토사쌓기는 재료의 함수비 조절을 위한 살수비용을 포함한다.
- ③ 암쌓기는 소할된 상태의 재료를 기준으로 한다.
- ④ 토사쌓기의 다짐도는 다음을 참조한다.

구 분	두께 30cm	두께 20cm
다짐도(%)	90% 이상	95% 이상

- ⑤ 흙의 적재 및 운반에 소요되는 비용은 제외되어 있다.
- ⑥ 체적 환산계수를 기 반영한 것으로 다짐상태 토량에 적용한다.

■ DG10* 흙쌓기공 / 비다짐

공종코드	공종명칭	규격	단위	단가	노무비율
DG100.30000	흙쌓기/토사	비다짐	m ³	934	46%

【단가정의】

- ① 토공장비에 의한 정지작업을 기준한 것이다.
- ② 흙의 적재 및 운반에 소요되는 비용은 제외되어 있다.
- ③ 체적환산계수를 기 반영한 것으로 자연상태의 토량에 적용한다.

■ DH11* 되메우기 및 다짐공(기계)

공종코드	공종명칭	규격	단위	단가	노무비율
DH110.00001	되메우기 및 다짐	대형장비	m ³	6,565	59%
DH110.00002	되메우기 및 다짐	소형장비	m ³	9,656	68%

【단가정의】

- ① 터파기 후 구조물의 되메우기 작업을 기준하며, 포설, 고르기, 다짐, 살수 작업을 포함한다.
- ② 대형장비는 진동롤러(10ton급), 소형 핸드가이드 롤러를 병행 사용하는 기준이다.
- ③ 소형장비는 대형장비(진동롤러) 활용이 어려운 협소구간 작업에 적용한다.
- ④ 흙의 적재 및 운반에 소요되는 비용은 제외되어 있다.
- ⑤ 체적환산계수를 기 반영한 것으로 다짐상태의 토량에 적용한다.

■ DI61* 뒷채움 및 다짐공(기계)

공종코드	공종명칭	규격	단위	단가	노무비율
DI610.00001	뒷채움 및 다짐	대형장비	m ³	7,567	69%
DI610.00002	뒷채움 및 다짐	소형장비	m ³	11,366	82%

【단가정의】

- ① 구조물의 뒷채움 작업을 기준하며, 포설, 고르기, 다짐, 살수 작업을 포함한다.
- ② 대형장비는 진동롤러(10ton급), 소형 핸드가이드 롤러를 병행 사용하는 기준이다.
- ③ 소형장비는 대형장비(진동롤러) 활용이 어려운 협소구간 작업에 적용한다.
- ④ 뒤채움재의 재료비 및 운반비, 지지력 시험 비용은 제외되어 있다.
- ⑤ 체적 환산계수를 기 반영한 것으로 다짐상태 토량에 적용한다.

■ DI11* 성토면 고르기(기계)

공종코드	공종명칭	규격	단위	단가	노무비율
DI111.00000	성토면 고르기	-	m ²	823	53%

【단가정의】

- ① 하천제방, 램프 등 성토 사면의 기계 고르기를 기준한 것이다.

■ DI14* 교대앞 성토

공종코드	공종명칭	규격	단위	단가	노무비율
DG140.00000	교대앞 성토	-	m ³	6,713	85%

【단가정의】

- ① 이 단가는 교량부 교대앞 성토시 소요되는 성토재의 기계포설, 살수 및 다짐비가 포함된다. 성토재의 재료비 및 운반비는 제외한다.

■ DI5** 토목용섬유부설

공종코드	공종명칭	규격	단위	단가	노무비율
DI501.01000	매트부설(육상)	하천호안, 사면	m ²	251	86%
DI501.02000	매트부설(육상)	연약지반(도로,철도)	m ²	337	85%
DI501.03000	매트부설(육상)	연약지반(매립지)	m ²	383	84%

【단가정의】

- ① 연약지반 및 호안 등 사면에 토목섬유 매트 설치 작업을 기준한 것이다.
 ② 매트부설, 매트봉합 및 마무리 작업을 포함한다.
 ③ 재료비(매트, 봉합재 등)는 제외되어 있다.

■ DI90* 층따기

공종코드	공종명칭	규격	단위	단가	노무비율
DI900.10000	층따기	-	m ³	1,463	40%

【단가정의】

- ① 도저를 사용한 층따기 작업을 기준한 것이다.

■ DI90* 흙쌓기 비탈면 다짐

공종코드	공종명칭	규격	단위	단가	노무비율
DI900.20000	흙쌓기비탈면다짐	-	m ²	1,130	54%

【단가정의】

- ① 굴삭기(유압식진동콤팩터)을 사용한 흙쌓기부 법면 다짐 작업을 기준한 것이다.

■ DI5** 천연섬유매트 설치

공종코드	공종명칭	규격	단위	단가	노무비율
DI501.04000	천연섬유매트설치	-	m ²	3,362	98%

【단가정의】

- ① 토공사면(비탈경사 1:1.0~1.5, 높이 30m 이하)에 천연섬유매트 작업을 기준한 것이다.
- ② 인력 흙고르기, 매트깔기 작업을 포함한다.
- ③ 비탈면 고르기는 제외되어 있다.
- ④ 재료비(천연섬유매트, 고정핀 등)는 제외되어 있다.
- ⑤ 잡재료비(비닐끈 등)는 포함되어 있다.

■ DJ21* 비탈면보호공 / 씨앗뿌어붙이기

공종코드	공종명칭	규격	단위	단가	노무비율
DJ211.00000	씨앗뿌어붙이기 (Seed spray)	1회	m ²	370	56%

【단가정의】

- ① 트럭에 종자살포기가 장착되어 살포하는 씨앗뿌어붙이기(Seed spray) 1회 살포 작업을 기준한 것이다.
- ② 재료배합, 종자살포 작업을 포함한다.
- ③ 사전 면고르기, 거적덮기, 살수양생 및 객토 작업은 제외되어 있다.
- ④ 재료비(종자, 비료, 피복재, 침식방지안정제, 색소 등)는 제외되어 있다.

■ DJ24* 비탈면보호공 / 거적덮기

공종코드	공종명칭	규격	단위	단가	노무비율
DJ240.00000	거적덮기	-	m ²	3,298	14%

【단가정의】

- ① 비탈면 보호를 위한 거적덮기 작업을 기준한 것이다.
- ② 거적깔기, 편설치 및 고정 작업을 포함한다.
- ③ 재료비 및 잡재료비(벧짚거적, 고정핀, 착지핀, 매트고정판, 비닐끈 등)는 포함되어 있다.

■ DJ31* 얇은 식생기반재 뽑어붙이기

공종코드	공종명칭	규격	단위	단가	노무비율
DJ311.01010	얇은 식생기반재 뽑어붙이기	T=1cm, 토사	m ²	9,409	80%
DJ311.01020	얇은 식생기반재 뽑어붙이기	T=2cm, 토사	m ²	11,503	78%
DJ311.02030	얇은 식생기반재 뽑어붙이기	T=3cm, 풍화암	m ²	13,622	77%
DJ311.02050	얇은 식생기반재 뽑어붙이기	T=5cm, 풍화암	m ²	15,762	75%

【단가정의】

- ① 법면보호를 위한 매트 설치, 식생기반재 뽑어붙이기 작업을 기준한 것이다.
- ② 매트 펼치기, 고정핀 설치, 식생기반재 취부 및 정리 작업을 포함한다.
- ③ 면고르기, 관수 비용은 제외되어 있다.
- ④ 재료비(매트, 고정핀, 식생기반재, 혼합종자 등)는 제외되어 있다.
- ⑤ 수직고 20m이하에 준한다.

【단가보정】

- 수직고 20m를 초과하는 경우 다음 계수를 곱하여 적용한다.

얇은 식생기반재 뽑어붙이기		20m이하	20~30m이하	30~50m이하	50m초과
표준시장단가	T=1cm, 토사	1.00	1.16	1.24	1.32
	T=2cm, 토사	1.00	1.16	1.23	1.31
	T=3cm, 풍화암	1.00	1.15	1.23	1.31
	T=5cm, 풍화암	1.00	1.15	1.23	1.30
노무비율	T=1cm, 토사	1.00	1.03	1.05	1.06
	T=2cm, 토사	1.00	1.04	1.05	1.07
	T=3cm, 풍화암	1.00	1.04	1.06	1.07
	T=5cm, 풍화암	1.00	1.04	1.06	1.08

■ DJ32* 두꺼운 식생기반재 뽑어붙이기

공종코드	공종명칭	규격	단위	단가	노무비율
DJ321.03050	두꺼운 식생기반재 뽑어붙이기	T=5cm, 연암·보통암·경암	m ²	22,531	68%
DJ321.03070	두꺼운 식생기반재 뽑어붙이기	T=7cm, 연암·보통암·경암	m ²	26,474	68%
DJ321.03100	두꺼운 식생기반재 뽑어붙이기	T=10cm, 연암·보통암·경암	m ²	33,853	68%
DJ321.03150	두꺼운 식생기반재 뽑어붙이기	T=15cm, 연암·보통암·경암	m ²	46,936	68%

【단가정의】

- ① 절토면의 식생기반재 뽑어붙이기를 위한 부착망 설치, 식생기반재와 종자를 혼합하여 비탈면에 뽑어붙이는 작업을 기준한 것이다.
- ② 부착망(PVC코팅) 펼치기, 앵커핀 및 착지핀 설치, 식생기반재 뽑어붙이기 및 정리 작업을 포함한다.
- ③ 앵커핀 및 착지핀 홀 천공시 드릴 및 비트손료를 포함하며, 면고르기 비용은 제외한다.
- ④ 재료비(부착망, 앵커핀, 착지핀, 식생기반재, 혼합종자 등)는 제외되어 있다.
- ⑤ 수직고 20m이하에 준한다.

【단가보정】

- 수직고 20m를 초과하는 경우 다음 계수를 곱하여 적용한다.

두꺼운 식생기반재 뽑어붙이기		20m이하	20~30m이하	30~50m이하	50m초과
표준시장단가	T=5cm, 연암·보통암·경암	1.00	1.14	1.20	1.27
	T=7cm, 연암·보통암·경암	1.00	1.14	1.20	1.27
	T=10cm, 연암·보통암·경암	1.00	1.14	1.20	1.27
	T=15cm, 연암·보통암·경암	1.00	1.14	1.20	1.27
노무비율	T=5cm, 연암·보통암·경암	1.00	1.06	1.08	1.10
	T=7cm, 연암·보통암·경암	1.00	1.06	1.08	1.10
	T=10cm, 연암·보통암·경암	1.00	1.06	1.08	1.10
	T=15cm, 연암·보통암·경암	1.00	1.06	1.08	1.10

■ DK5** 잔디붙임

공종코드	공종명칭	규격	단위	단가	노무비율
DK510.00000	잔디붙임	줄때	m ²	4,522	100%
DK520.00000	잔디붙임	평때	m ²	5,330	100%

【단가정의】

- ① 재배잔디를 붙이는 작업을 기준한 것이다.
- ② 흙파기, 뗏밥주기, 물주기(식재시 1회) 및 마무리 작업을 포함한다.
- ③ 사전 면고르기 작업은 제외되어 있다.
- ③ 재료비(잔디 등)는 제외되어 있다.

대분류 E 현장타설 콘크리트 공사

■ EC*** 콘크리트 타설 / 장비사용

공종코드	공종명칭	규격	단위	단가	노무비율
EC110.12000	콘크리트 타설 /장비사용	무근콘크리트	m ³	26,230	79%
EC220.12000	콘크리트 타설 /장비사용	철근콘크리트	m ³	29,615	79%
EC150.12000	콘크리트 타설 /장비사용	소형구조물	m ³	47,807	79%

【단가정의】

- ① 믹서트럭에서 굴삭기로 공급받아 타설위치에 직접 타설하는 작업을 기준한 것이다.
- ② 현장 내 콘크리트 운반, 타설, 다짐, 양생준비 작업을 포함한다.
- ③ 레미콘 재료비, 콘크리트 타설 후 양생 및 표면마무리 비용은 제외되어 있다.
- ④ 소형구조물은 개소별 소량(12m³ 이하)의 타설 위치가 산재되어 있는 경우에 적용한다.

■ EC*** 콘크리트 타설 / 펌프차

공종코드	공종명칭	규격	단위	단가	노무비율
EC101.01152	무근콘크리트 타설 /펌프차	TYPE-1	m ³	13,680	67%
EC101.02152	무근콘크리트 타설 /펌프차	TYPE-2	m ³	19,252	66%
EC101.03152	무근콘크리트 타설 /펌프차	TYPE-3	m ³	24,164	66%
EC101.04052	무근콘크리트 타설 /펌프차	TYPE-4	m ³	71,714	60%
EC201.01152	철근콘크리트 타설 /펌프차	TYPE-1	m ³	15,844	67%
EC201.02152	철근콘크리트 타설 /펌프차	TYPE-2	m ³	22,046	67%
EC201.03152	철근콘크리트 타설 /펌프차	TYPE-3	m ³	27,466	66%
EC201.04052	철근콘크리트 타설 /펌프차	TYPE-4	m ³	77,446	60%

【단가정의】

- ① 콘크리트펌프차(80m³/hr 이상)에 의한 콘크리트의 타설(붓타설, 슬럼프 15) 작업을 기준한 것이다.
- ② 단일구조물의 1일 타설(셋팅 및 마감) 비용이며, 일일 작업시간내에 인접되어 있는 두개 이상의 구조물을 연속하여 타설하는 경우를 포함한다.
- ③ 타설준비 및 마무리, 펌프차 타설(셋팅 및 마감), 다짐, 양생준비 작업을 포함한다.
- ④ 레미콘 재료비, 콘크리트 타설 후 양생 및 표면마무리 비용은 제외되어 있다.
- ⑤ 배관으로 타설해야 할 경우에는 이 단가를 적용하지 않는다.
- ⑥ 규격별 적용유형은 아래를 참고한다.

구분	유형
TYPE-1	매트기초 등 펌프차 작업에 제약이 없는 시설물
TYPE-2	벽, 기둥, 보, 슬라브, 교대, 교각 등 일반적인 시설물
TYPE-3	줄기초, 슬래브없는 [월거더]구조의 기둥과 보 등 펌프차 작업에 제약을 받는 타설부위가 좁거나 깊은 시설물
TYPE-4	절/성토부 비탈면에 시공되는 구조물로 펌프차의 이동이 빈번하는 등 펌프차 작업에 제약이 매우 큰 시설물

【단가보정】

- 현장조건 및 슬럼프에 따라 다음 계수를 곱하여 적용한다.

구분	현장조건-1		현장조건-2		현장조건-3	
	8~12	15이상	8~12	15이상	8~12	15이상
표준시장단가	0.87	0.83	1.04	1.00	1.30	1.25
노무비율	1.00	1.00	1.00	1.00	1.00	1.00

※ 현장조건의 적용기준은 다음과 같다.

구분	유형
현장조건-1	대기공간이 충분히 넓어 믹서트럭의 2대가 병렬로 타설준비가 가능하며 지속적인 타설을 수행하는 경우
현장조건-2	믹서트럭이 1대씩 직렬로 대기하며 순차적으로 타설준비하여 타설하는 일반적인 경우
현장조건-3	믹서트럭의 대기공간이 매우 협소하고 진출입 길이가 길어 연속적인 타설이 어려운 경우

■ ED*** 합판거푸집

공종코드	공종명칭	규격	단위	단가	노무비율
ED001.05000	합판거푸집	제물치장, 0 ~ 7m	m ²	125,540	61%
ED001.04000	합판거푸집	소규모/매우복잡, 0 ~ 7m	m ²	78,987	65%
ED001.03000	합판거푸집	복잡, 0 ~ 7m	m ²	69,032	67%
ED001.02000	합판거푸집	보통, 0 ~ 7m	m ²	51,049	62%
ED001.01000	합판거푸집	간단, 0 ~ 7m	m ²	44,694	62%

【단가정의】

- ① 합판거푸집의 가공, 제작, 설치, 해체 작업을 기준한 것이다.
- ② 거푸집의 설치 및 해체, 작업중 유지보수(청소, 박리제 바름, 거푸집 보수) 작업을 포함한다.
- ③ 동바리 설치, 면정리(폼타이 홈메우기, 해체후 연마) 작업은 제외되어 있다.
- ④ 거푸집 재료비(재료손을, 할증 포함)는 포함하며, 폼타이 재료비는 제외되어 있다.
- ⑤ 제물치장에 소요되는 볼트, 나무덧쇠, 파이프 등의 비용은 제외되어 있다.
- ⑥ 거푸집 설치높이 7m이하에 적용하며, 7m초과시에는 매 3m 증가마다 노무비에 10%를 가산한다. (현장 여건에 따라 장비가 필요한 경우 양중장비 사용료를 별도 계상하고, 노무비를 가산하지 않는다.)
- ⑦ 규격별 적용유형은 아래를 참고한다.

구 분	전용회수	유 형
제물치장	1~2회	제물치장 콘크리트
소규모/ 매우복잡	2회	가로보 등 소규모로 산재되어 있는 구조 교대, 교각, 수문관의 본체 등 매우 복잡한 구조
복잡	3회	교대, 교각, 파라펫트, 날개벽 등 복잡한 벽체 구조
보통	4회	측구, 수로, 우물통 등 일반적인 벽체구조, 교량 슬래브
간단	6회	수문 또는 관의기초, 호안 및 보호공의 기초 등

■ ED*** 유로폼 거푸집

공종코드	공종명칭	규격	단위	단가	노무비율
ED402.01000	유로폼	간단, 0~7m	m ²	33,612	82%
ED402.02000	유로폼	보통, 0~7m	m ²	38,474	82%
ED402.03000	유로폼	복잡, 0~7m	m ²	50,022	83%

【단가정의】

- ① 유로폼 패널의 벽체 조립 및 해체 작업을 기준한 것이다.
- ② 거푸집의 설치 및 해체, 작업중 유지보수(청소, 박리제 바름, 거푸집 보수) 작업을 포함한다.
- ③ 면정리(해체후 연마) 작업은 제외되어 있다.
- ④ 거푸집 재료비(재료손율, 할증 포함)는 포함하며, 폼타이 재료비는 제외되어 있다.
- ⑤ 거푸집 설치높이 7m이하에 적용하며, 7m초과시에는 매 3m 증가마다 노무비에 10%를 가산한다. (현장 여건에 따라 장비가 필요한 경우 양중장비 사용료를 별도 계상하고, 노무비를 가산하지 않는다.)
- ⑥ 규격별 적용유형은 아래를 참고한다.

구 분	유 형
간 단	수문 또는 관의 기초, 매트기초 등 간단한 구조
보 통	측구, 수로, 옹벽, 일반적인 벽체, 박스 등
복 잡	교대, 날개벽 등 복잡하고 보강이 많은 구조 또는 폼 타이 시공이 필요한 경우

■ ED*** 강제 거푸집(장비사용)/ 자재비 제외

공종코드	공종명칭	규격	단위	단가	노무비율
ED403.04000	강제거푸집(장비사용)	일반	m ²	26,488	85%
ED403.05000	강제거푸집(장비사용)	교각	m ²	42,801	71%
ED403.06000	강제거푸집(장비사용)	코핑	m ²	56,167	68%

【단가정의】

- ① 강제거푸집의 장비조합 설치 및 해체 작업을 기준한 것이다.
- ② 일반 규격은 고소작업이 불필요하고 반복되는 작업(빔 제작 등)을 기준한 것이며, 교각 및 코핑 규격은 교량의 고소작업을 기준한 것이다.
- ③ 노무비 및 양중장비의 사용료를 포함한다.
- ④ 강제거푸집의 재료비, 고임 및 쇄기용 목재 손료는 제외되어 있다.

■ ED*** 문양거푸집/ 자재비 제외

공종코드	공종명칭	규격	단위	단가	노무비율
ED405.01000	문양거푸집	1회	m ²	19,214	98%

【단가정의】

- ① 문양거푸집(PE판넬)의 설치 및 해체작업을 기준한 것이다.
- ② 문양거푸집(PE판넬)의 재료비는 제외되어 있다.
- ③ 문양거푸집이 부착되는 거푸집(합판, 유로폼 등)의 재료비와 설치/해체비는 제외되어 있다.

■ EE*** 철근 가공 및 조립 / 현장가공

공종코드	공종명칭	규격	단위	단가	노무비율
EE001.20000	철근 현장가공 및 조립	Type-I	ton	669,837	90%
EE001.30000	철근 현장가공 및 조립	Type-II	ton	758,853	88%
EE001.40000	철근 현장가공 및 조립	Type-III	ton	839,569	87%

【단가정의】

- ① 철근의 현장가공 및 조립 작업을 기준한 것이다.
- ② 철근의 이음(접이음 또는 기계적 이음), 간격재 설치, 철근 인상작업을 포함한다.
- ③ 철근의 현장가공에 사용되는 장비(철근절단기, 철근절곡기 등)의 기계경비를 포함한다.
- ④ 재료의 구입 및 운반비(철근, 이음재(커플러), 간격재), 현장내 운반비는 제외되어 있다.
- ⑤ 규격별 적용유형은 아래를 참고한다.

구분	유형
Type-I	가. 철근가공 및 조립 작업이 일반적인 토목시설 (반중력식 옹벽, L형 옹벽, 교량 슬래브, 매트기초, 수문 등) 나. 특정위치에서 철근의 가공 및 조립이 반복되는 경우 (빔 제작, 철근망 등)
Type-II	가. 철근가공 및 조립 작업이 복잡한 토목시설 (라멘교, 교대, 암거, 지하차도, 부벽식 옹벽, 하수처리시설, 폐기물처리장 등) 나. 콘크리트대비 소량의 철근이 사용되는 경우 (측구/개거, 중력식 옹벽, 일체형 중앙분리대 등) 다. Type-I 시설에서 직경 13mm이하 철근이 전 철근중량의 50%이상인 경우
Type-III	가. 철근가공 및 조립 작업이 매우 복잡한 토목시설 (교각, 구주식 교대 등) 나. 특수 구조시설물에서 철근직경 35mm를 초과하여 인력에 의한 단독시공이 어려운 경우 (원자력 발전소 등 플랜트 구조)

- ⑥ 산재되어 있는 소형구조물(전체 철근량 0.5ton미만)에서는 노무비를 30%까지 가산할 수 있다.

■ EE*** 철근 가공 및 조립 / 공장가공

공종코드	공종명칭	규격	단위	단가	노무비율
EE001.22000	철근 공장가공 및 조립	Type-I	ton	590,845	84%
EE001.32000	철근 공장가공 및 조립	Type-II	ton	685,876	83%
EE001.42000	철근 공장가공 및 조립	Type-III	ton	782,733	82%

【단가정의】

- ① 철근의 공장가공 및 현장조립 작업을 기준한 것이다.
- ② 철근의 이음(접이음 또는 기계적 이음), 간격재 설치, 철근 인상작업을 포함한다.
- ③ 재료의 구입 및 운반비(철근, 이음재(커플러), 간격재), 현장내 운반비, 시공상세도(Shop Drawing) 작성비는 제외되어 있다.
- ④ 철근의 나사 가공 등 특수 공장가공비는 제외되어 있다.
- ⑤ 규격별 적용유형은 아래를 참고한다.

구분	유형
Type-I	가. 철근가공 및 조립 작업이 일반적인 토목시설 (반중력식 옹벽, L형 옹벽, 교량 슬래브, 매트기초, 수문 등) 나. 특정위치에서 철근의 가공 및 조립이 반복되는 경우 (빔 제작, 철근망 등)
Type-II	가. 철근가공 및 조립 작업이 복잡한 토목시설 (라멘교, 교대, 암거, 지하차도, 부벽식 옹벽, 하수처리시설, 폐기물처리장 등) 나. 콘크리트대비 소량의 철근이 사용되는 경우 (측구/개거, 중력식 옹벽, 일체형 중앙분리대 등) 다. Type-I 시설에서 직경 13mm이하 철근이 전 철근중량의 50%이상인 경우
Type-III	가. 철근가공 및 조립 작업이 매우 복잡한 토목시설 (교각, 구주식 교대 등) 나. 특수 구조시설물에서 철근직경 35mm를 초과하여 인력에 의한 단독시공이 어려운 경우 (원자력 발전소 등 플랜트 구조)

■ EF53* 지수판

공종코드	공종명칭	규격	단위	단가	노무비율
EF530.02000	지수판/소켓식	200×5t	m	19,574	97%

【단가정의】

- ① 지수판 연결재(소켓사용)를 활용한 지수판 설치를 기준한 것이다.
- ② 지수판 절단 및 설치, 마감 작업을 포함한다.
- ③ 재료비는 제외되어 있다.

■ EF*** 신축이음(Expansion Joint)

공종코드	공종명칭	규격	단위	단가	노무비율
EF800.01000	신축이음 설치	다웰바	ea(개)	12,405	97%
EF300.00100	신축이음 설치	채움재	m ²	8,356	97%
EF700.00100	신축이음 설치	실링마감	m	4,369	99%

【단가정의】

- ① 다웰바(D25, L=1000mm이하)는 설치간격 150mm를 기준한 것이다.
- ② 채움재(발포 폴리스티렌)는 두께 20mm이하 를 기준한 것이다.
- ③ 실링마감은 V컷팅, 프라이머 바름, 백업재 삽입, 실링재 주입 작업을 포함한다.
- ④ 재료비는 제외되어 있다.

■ ER40* 콘크리트 접착제 바르기

공종코드	공종명칭	규격	단위	단가	노무비율
ER400.10000	콘크리트 접착제 바르기	Epoxy 접착제	m ²	31,598	81%

【단가정의】

- ① 신구 콘크리트를 접착시키기 위하여 에폭시 접착제를 바르는 기준이다.
- ② Epoxy 접착제, 시너 등 신구 콘크리트 접합재료의 구입 및 운반비와 접합에 소요되는 인건비 및 기구손료를 포함한다.
- ③ 콘크리트 치핑에 소요되는 비용은 제외되어 있다.

■ ER40* 콘크리트 치핑

공종코드	공종명칭	규격	단위	단가	노무비율
ER400.20000	콘크리트 치핑	소형장비	m ²	28,661	94%

【단가정의】

- ① 소형치핑장비(소형브레이커, 치핑기)를 활용한 인력에 의한 작업 기준이다.
- ② 치핑, 청소 및 정리를 포함하며, 경장비(소형브레이커, 치핑기 등)의 기계 경비를 포함한다.

대분류 F 프리캐스트 콘크리트공사

■ FB*** PSC빔 제작(부재)

공종코드	공종명칭	규격	단위	단가	노무비율
FB002.01000	PSC빔 제작부재	빔 제작대 설치	m	32,477	81%
FB002.02000	PSC빔 제작부재	정착구 설치	개	34,687	95%
FB002.03000	PSC빔 제작부재	쉬즈관 설치 (Ø85mm 이하)	m	8,607	98%
FB002.04000	PSC빔 제작부재	강연선 설치 (Ø12.7mm)	ton	227,656	89%
FB002.05000	PSC빔 제작부재	강연선 설치 (Ø15.2mm)	ton	188,843	89%
FB002.06000	PSC빔 제작부재	인장 (Ø12.7mm)	개소	65,583	90%
FB002.07000	PSC빔 제작부재	인장 (Ø15.2mm)	개소	75,382	90%
FB002.08000	PSC빔 제작부재	그라우팅	m ³	651,028	89%

【단가정의】

- ① PSC빔 제작부재별(빔 제작대, 정착구, 쉬즈관, 강연선설치, 인장, 그라우팅, 강제거푸집) 소요비용을 포함한다.
- ② 빔 제작대 설치는 제작대 설치비를 포함하며, 콘크리트 타설 등의 기초공사가 필요한 경우는 별도 계상한다. 빔 제작대의 재료(각재, 판재, 격쇠, 못)비는 제외되어 있다.
- ③ 정착구 설치는 정착구 고정 및 설치작업을 포함하며, 재료비는 제외되어 있다.
- ④ 쉬즈관 설치는 쉬즈관 절단 및 조립, 쉬즈 보호호스 삽입 및 제거작업을 포함하며, 재료비는 제외되어 있다.
- ⑤ 강연선 설치는 강연선 삽입, 절단작업을 포함하며, 재료비는 제외되어 있다.
- ⑥ 인장은 양측면 인장 기준이고, 앵커헤드 및 웨지설치, 인장 및 절단작업을 포함하며, 재료비는 제외되어 있다.
- ⑦ 그라우팅은 주입호스 설치 및 그라우팅 준비, 시멘트 배합 및 주입작업을 포함하며, 재료비는 제외되어 있다.
- ⑧ 빔 제작용 강제거푸집 설치는 “대분류 E. 현장타설콘크리트공사 / ED*** 강제 거푸집 / 자재비제외” 해당규격의 표준시장단가를 적용한다.

대분류 G 관 공사

■ G**** 원심력 철근콘크리트관(흙관)

공종코드	공종명칭	규격	단위	단가	노무비율
GA211.00250	원심력 철근콘크리트관/소켓식	Ø250mm	m	22,700	79%
GA211.00300	원심력 철근콘크리트관/소켓식	Ø300mm	m	28,444	79%
GA211.00350	원심력 철근콘크리트관/소켓식	Ø350mm	m	34,460	79%
GA211.00400	원심력 철근콘크리트관/소켓식	Ø400mm	m	40,666	79%
GA311.00450	원심력 철근콘크리트관/소켓식	Ø450mm	m	47,067	79%
GA311.00500	원심력 철근콘크리트관/소켓식	Ø500mm	m	53,602	79%
GA311.00600	원심력 철근콘크리트관/소켓식	Ø600mm	m	67,258	77%
GA411.00700	원심력 철근콘크리트관/소켓식	Ø700mm	m	82,150	77%
GA411.00800	원심력 철근콘크리트관/소켓식	Ø800mm	m	96,922	77%
GA411.00900	원심력 철근콘크리트관/소켓식	Ø900mm	m	112,159	77%
GA511.01000	원심력 철근콘크리트관/소켓식	Ø1,000mm	m	127,810	77%
GA511.01100	원심력 철근콘크리트관/소켓식	Ø1,100mm	m	143,858	77%
GA511.01200	원심력 철근콘크리트관/소켓식	Ø1,200mm	m	160,993	77%
GA611.01350	원심력 철근콘크리트관/소켓식	Ø1,350mm	m	185,713	80%
GA611.01500	원심력 철근콘크리트관/소켓식	Ø1,500mm	m	211,545	80%
GA711.01650	원심력 철근콘크리트관/소켓식	Ø1,650mm	m	238,101	80%
GA711.01800	원심력 철근콘크리트관/소켓식	Ø1,800mm	m	265,270	80%
GA811.02000	원심력 철근콘크리트관/소켓식	Ø2,000mm	m	302,284	80%

【단가정의】

- ① 원심력 철근콘크리트관(2.5m)의 소켓식 접합을 기준한 것이다.
- ② 관부설 및 접합, 절단, 자재하차 작업을 포함하며, 관로의 터파기, 되메우기, 물푸기, 잔토처리 및 기초작업은 제외되어 있다.
- ③ 원심력철근콘크리트관, 고무링의 구입 및 운반 비용은 제외되어 있으며, 소모재료(접합용 모르타르 등) 비용은 포함한다.

【단가보정】

- 관공사는 토공사(굴착 및 복구공사 등)에 영향을 받아 시공되는 기준으로 현장의 시공조건을 고려하여 다음 계수를 곱하여 적용한다.

구 분	표준시장단가	노무비율
- 당일 굴착 및 복구공사에 영향을 받으며 시공하는 현장 - 통행제한, 지장물(매립물 등) 등으로 인해 연속적인 굴착이 불가능하여 굴착과 관부설 및 접합을 병행하여 반복적으로 시공하는 경우	1.00	1.00
- 당일 굴착 및 복구공사에 영향을 받으며 시공하는 현장 - 굴착 작업이 분리 선행되어 부설 및 접합을 연속적으로 시공하는 경우	0.75	1.00
- 굴착 및 복구공사의 영향없이 시공하는 현장 - 선행작업(굴착공사 또는 기초공사)이 완료된 상태의 개착구간으로 부설 및 접합을 단독으로 시공하는 경우	0.50	1.00

■ G**** 원심력 철근콘크리트관(흙관)

공종코드	공종명칭	규격	단위	단가	노무비율
GA212.00400	원심력 철근콘크리트관 /PE수밀밸트	Ø400mm	m	33,764	79%
GA312.00600	원심력 철근콘크리트관 /PE수밀밸트	Ø600mm	m	62,764	78%
GA412.00800	원심력 철근콘크리트관 /PE수밀밸트	Ø800mm	m	93,617	78%
GA512.01000	원심력 철근콘크리트관 /PE수밀밸트	Ø1,000mm	m	121,914	78%
GA512.01200	원심력 철근콘크리트관 /PE수밀밸트	Ø1,200mm	m	156,483	78%

【단가정의】

- ① 원심력 철근콘크리트관(2.5m)의 P.E수밀밸트 접합을 기준한 것이다.
- ② 관부설 및 접합, 절단, 자재하차 작업을 포함하며, 관로의 터파기, 되메우기, 물푸기, 잔토처리 및 기초작업은 제외되어 있다.
- ③ 원심력철근콘크리트관, 접합부속물(P.E수밀밸트, 볼트)의 구입 및 운반비용은 제외되어 있다.

【단가보정】

- 관공사는 토공사(굴착 및 복구공사 등)에 영향을 받아 시공되는 기준으로 현장의 시공조건을 고려하여 다음 계수를 곱하여 적용한다.

구분	표준시장단가	노무비율
- 당일 굴착 및 복구공사에 영향을 받으며 시공하는 현장 - 통행제한, 지장물(매립물 등) 등으로 인해 연속적인 굴착이 불가능하여 굴착과 관부설 및 접합을 병행하여 반복적으로 시공하는 경우	1.00	1.00
- 당일 굴착 및 복구공사에 영향을 받으며 시공하는 현장 - 굴착 작업이 분리 선행되어 부설 및 접합을 연속적으로 시공하는 경우	0.75	1.00
- 굴착 및 복구공사의 영향없이 시공하는 현장 - 선행작업(굴착공사 또는 기초공사)이 완료된 상태의 개착구간으로 부설 및 접합을 단독으로 시공하는 경우	0.50	1.00

■ G**** 진동 및 전압 철근콘크리트관(V.R관)

공종코드	공종명칭	규격	단위	단가	노무비율
GA214.00250	진동 및 전압 철근콘크리트관/소켓식	Ø250mm	m	23,567	79%
GA214.00300	진동 및 전압 철근콘크리트관/소켓식	Ø300mm	m	29,561	79%
GA214.00350	진동 및 전압 철근콘크리트관/소켓식	Ø350mm	m	35,588	79%
GA214.00400	진동 및 전압 철근콘크리트관/소켓식	Ø400mm	m	41,773	79%
GA314.00450	진동 및 전압 철근콘크리트관/소켓식	Ø450mm	m	48,128	79%
GA314.00500	진동 및 전압 철근콘크리트관/소켓식	Ø500mm	m	54,652	79%
GA314.00600	진동 및 전압 철근콘크리트관/소켓식	Ø600mm	m	68,981	77%
GA414.00700	진동 및 전압 철근콘크리트관/소켓식	Ø700mm	m	83,663	77%
GA414.00800	진동 및 전압 철근콘크리트관/소켓식	Ø800mm	m	98,271	77%
GA414.00900	진동 및 전압 철근콘크리트관/소켓식	Ø900mm	m	113,047	77%
GA514.01000	진동 및 전압 철근콘크리트관/소켓식	Ø1,000mm	m	128,739	77%
GA514.01100	진동 및 전압 철근콘크리트관/소켓식	Ø1,100mm	m	144,790	77%
GA514.01200	진동 및 전압 철근콘크리트관/소켓식	Ø1,200mm	m	161,876	77%
GA614.01350	진동 및 전압 철근콘크리트관/소켓식	Ø1,350mm	m	186,732	80%
GA614.01500	진동 및 전압 철근콘크리트관/소켓식	Ø1,500mm	m	212,709	80%
GA714.01650	진동 및 전압 철근콘크리트관/소켓식	Ø1,650mm	m	239,414	80%
GA714.01800	진동 및 전압 철근콘크리트관/소켓식	Ø1,800mm	m	266,732	80%

【단가정의】

- ① 진동 및 전압 철근콘크리트관(V.R관, 2.5m)의 소켓식 접합을 기준한 것이다.
- ② 관부설 및 접합, 절단, 자재하차 작업을 포함하며, 관로의 터파기, 되메우기, 물푸기, 잔토처리 및 기초작업은 제외되어 있다.
- ③ 진동 및 전압철근콘크리트관, 고무링의 구입 및 운반비용은 제외되어 있으며, 소모재료(접합용 모르타르 등) 비용은 포함한다.

【단가보정】

- 관공사는 토공사(굴착 및 복구공사 등)에 영향을 받아 시공되는 기준으로 현장의 시공조건을 고려하여 다음 계수를 곱하여 적용한다.

구분	표준시장단가	노무비율
- 당일 굴착 및 복구공사에 영향을 받으며 시공하는 현장 - 통행제한, 지장물(매립물 등) 등으로 인해 연속적인 굴착이 불가능하여 굴착과 관부설 및 접합을 병행하여 반복적으로 시공하는 경우	1.00	1.00
- 당일 굴착 및 복구공사에 영향을 받으며 시공하는 현장 - 굴착 작업이 분리 선행되어 부설 및 접합을 연속적으로 시공하는 경우	0.75	1.00
- 굴착 및 복구공사의 영향없이 시공하는 현장 - 선행작업(굴착공사 또는 기초공사)이 완료된 상태의 개착구간으로 부설 및 접합을 단독으로 시공하는 경우	0.50	1.00

■ G**** 폴리에스테르수지 콘크리트관(PRC관)

공종코드	공종명칭	규격	단위	단가	노무비율
GA215.00250	폴리에스테르수지 콘크리트관/소켓식	Ø250mm	m	22,118	67%
GA215.00300	폴리에스테르수지 콘크리트관/소켓식	Ø300mm	m	27,767	69%
GA215.00350	폴리에스테르수지 콘크리트관/소켓식	Ø350mm	m	33,897	70%
GA215.00400	폴리에스테르수지 콘크리트관/소켓식	Ø400mm	m	40,226	71%
GA315.00450	폴리에스테르수지 콘크리트관/소켓식	Ø450mm	m	46,648	72%
GA315.00500	폴리에스테르수지 콘크리트관/소켓식	Ø500mm	m	53,290	73%
GA315.00600	폴리에스테르수지 콘크리트관/소켓식	Ø600mm	m	66,332	75%
GA415.00700	폴리에스테르수지 콘크리트관/소켓식	Ø700mm	m	81,284	75%
GA415.00800	폴리에스테르수지 콘크리트관/소켓식	Ø800mm	m	96,098	76%
GA415.00900	폴리에스테르수지 콘크리트관/소켓식	Ø900mm	m	111,384	77%
GA515.01000	폴리에스테르수지 콘크리트관/소켓식	Ø1,000mm	m	127,145	78%
GA515.01100	폴리에스테르수지 콘크리트관/소켓식	Ø1,100mm	m	143,372	79%
GA515.01200	폴리에스테르수지 콘크리트관/소켓식	Ø1,200mm	m	160,705	79%

【단가정의】

- ① 폴리에스테르수지 콘크리트관(PRC관, 2.5m)의 소켓식 접합을 기준한 것이다.
- ② 관부설 및 접합, 절단, 자재하차 작업을 포함하며, 관로의 터파기, 되메우기, 물푸기, 잔토처리 및 기초작업은 제외되어 있다.
- ③ 폴리에스테르수지콘크리트관, 고무링의 구입 및 운반 비용은 제외되어 있으며, 소모재료(접합용 모르타르 등) 비용은 포함한다.

【단가보정】

- 관공사는 토공사(굴착 및 복구공사 등)에 영향을 받아 시공되는 기준으로 현장의 시공조건을 고려하여 다음 계수를 곱하여 적용한다.

구분	표준시장단가	노무비율
- 당일 굴착 및 복구공사에 영향을 받으며 시공하는 현장 - 통행제한, 지장물(매립물 등) 등으로 인해 연속적인 굴착이 불가능하여 굴착과 관부설 및 접합을 병행하여 반복적으로 시공하는 경우	1.00	1.00
- 당일 굴착 및 복구공사에 영향을 받으며 시공하는 현장 - 굴착 작업이 분리 선행되어 부설 및 접합을 연속적으로 시공하는 경우	0.75	1.00
- 굴착 및 복구공사의 영향없이 시공하는 현장 - 선행작업(굴착공사 또는 기초공사)이 완료된 상태의 개착구간으로 부설 및 접합을 단독으로 시공하는 경우	0.50	1.00

■ GB*** 주철관 부설

공종코드	공종명칭	규격	단위	단가	노무비율
GB201.00100	주철관 부설	ø100mm이하	본	34,855	68%
GB201.00120	주철관 부설	ø120mm	본	44,900	70%
GB201.00150	주철관 부설	ø150mm	본	50,657	70%
GB201.00200	주철관 부설	ø200mm	본	55,105	70%
GB301.00200	주철관 부설	ø250mm	본	62,204	72%
GB301.00300	주철관 부설	ø300mm	본	70,063	74%
GB301.00350	주철관 부설	ø350mm	본	84,414	75%
GB301.00400	주철관 부설	ø400mm	본	104,384	77%
GB401.00450	주철관 부설	ø450mm	본	119,183	79%
GB401.00500	주철관 부설	ø500mm	본	131,214	81%
GB401.00600	주철관 부설	ø600mm	본	158,180	83%
GB401.00700	주철관 부설	ø700mm	본	189,259	82%
GB501.00800	주철관 부설	ø800mm	본	233,496	84%
GB501.00900	주철관 부설	ø900mm	본	293,111	87%
GB501.01000	주철관 부설	ø1,000mm	본	344,053	87%
GB501.01100	주철관 부설	ø1,100mm	본	376,091	88%
GB601.01200	주철관 부설	ø1,200mm	본	410,262	88%

【단가정의】

- ① 주철관(직관(6m) 및 이형관, 곡관)의 부설 작업을 기준한 것이다.
- ② 관부설 및 위치조정, 경고테이프 설치를 포함하며, 관로의 터파기, 되메우기, 물푸기, 잔토처리 및 기초작업은 제외되어 있다.
- ③ 주철관 재료비는 제외되어 있다.

【단가보정】

- 관공사는 토공사(굴착 및 복구공사 등)에 영향을 받아 시공되는 기준으로 현장의 시공조건을 고려하여 다음 계수를 곱하여 적용한다.

구분	표준시장단가	노무비율
- 당일 굴착 및 복구공사에 영향을 받으며 시공하는 현장 - 통행제한, 지장물(매립물 등) 등으로 인해 연속적인 굴착이 불가능하여 굴착과 관부설 및 접합을 병행하여 반복적으로 시공하는 경우	1.00	1.00
- 당일 굴착 및 복구공사에 영향을 받으며 시공하는 현장 - 굴착 작업이 분리 선행되어 부설 및 접합을 연속적으로 시공하는 경우	0.75	1.00
- 굴착 및 복구공사의 영향없이 시공하는 현장 - 선행작업(굴착공사 또는 기초공사)이 완료된 상태의 개착구간으로 부설 및 접합을 단독으로 시공하는 경우	0.50	1.00

■ GB*** 주철관 접합

공종코드	공종명칭	규격	단위	단가	노무비율
GB202.00100	주철관 / KP매커니컬 접합	ø100mm이하	nr(개소)	11,481	98%
GB202.00120	주철관 / KP매커니컬 접합	ø120mm	nr(개소)	13,588	98%
GB202.00150	주철관 / KP매커니컬 접합	ø150mm	nr(개소)	17,221	98%
GB202.00200	주철관 / KP매커니컬 접합	ø200mm	nr(개소)	20,852	98%
GB302.00200	주철관 / KP매커니컬 접합	ø250mm	nr(개소)	32,336	98%
GB302.00300	주철관 / KP매커니컬 접합	ø300mm	nr(개소)	36,549	98%
GB302.00350	주철관 / KP매커니컬 접합	ø350mm	nr(개소)	45,921	98%
GB302.00400	주철관 / KP매커니컬 접합	ø400mm	nr(개소)	66,776	98%
GB402.00450	주철관 / KP매커니컬 접합	ø450mm	nr(개소)	80,367	98%
GB402.00500	주철관 / KP매커니컬 접합	ø500mm	nr(개소)	89,740	98%
GB402.00600	주철관 / KP매커니컬 접합	ø600mm	nr(개소)	118,440	98%
GB402.00700	주철관 / KP매커니컬 접합	ø700mm	nr(개소)	141,404	98%
GB502.00800	주철관 / KP매커니컬 접합	ø800mm	nr(개소)	187,327	98%
GB502.00900	주철관 / KP매커니컬 접합	ø900mm	nr(개소)	250,474	98%
GB502.01000	주철관 / KP매커니컬 접합	ø1000mm	nr(개소)	312,096	98%
GB502.01100	주철관 / KP매커니컬 접합	ø1100mm	nr(개소)	344,429	98%
GB602.01200	주철관 / KP매커니컬 접합	ø1200mm	nr(개소)	373,132	98%

【단가정의】

- ① 부설 후 정위치된 주철관(직관, 이형관, 곡관 포함)의 인력에 의한 접합을 기준한 것이다.
- ② 접합부속물(압륜, 볼트 등)의 재료비는 제외되어 있다.

【단가보정】

- ① 관공사는 토공사(굴착 및 복구공사 등)에 영향을 받아 시공되는 기준으로 현장의 시공조건을 고려하여 다음 계수를 곱하여 적용한다.

구분	표준시장단가	노무비율
- 당일 굴착 및 복구공사에 영향을 받으며 시공하는 현장 - 통행제한, 지장물(매립물 등) 등으로 인해 연속적인 굴착이 불가능하여 굴착과 관부설 및 접합을 병행하여 반복적으로 시공하는 경우	1.00	1.00
- 당일 굴착 및 복구공사에 영향을 받으며 시공하는 현장 - 굴착 작업이 분리 선행되어 부설 및 접합을 연속적으로 시공하는 경우	0.75	1.00
- 굴착 및 복구공사의 영향없이 시공하는 현장 - 선행작업(굴착공사 또는 기초공사)이 완료된 상태의 개착구간으로 부설 및 접합을 단독으로 시공하는 경우	0.50	1.00

- ② 이탈방지 압륜을 사용하여 접합할 경우 단가 및 노무비율에 다음 계수를 곱하여 적용한다.

구분	단가	노무비율
이탈방지 압륜	1.30	1.00

■ GB*** 주철관 절단

공종코드	공종명칭	규격	단위	단가	노무비율
GB200.01001	주철관 절단	ø100mm이하	nr(개소)	34,968	95%
GB200.01201	주철관 절단	ø120mm	nr(개소)	36,715	95%
GB200.01501	주철관 절단	ø150mm	nr(개소)	38,462	95%
GB200.02001	주철관 절단	ø200mm	nr(개소)	41,612	79%
GB300.02001	주철관 절단	ø250mm	nr(개소)	45,078	79%
GB300.03001	주철관 절단	ø300mm	nr(개소)	48,549	79%
GB300.03501	주철관 절단	ø350mm	nr(개소)	52,013	79%
GB300.04001	주철관 절단	ø400mm	nr(개소)	58,950	79%
GB400.04501	주철관 절단	ø450mm	nr(개소)	62,418	79%
GB400.05001	주철관 절단	ø500mm	nr(개소)	65,886	79%
GB400.06001	주철관 절단	ø600mm	nr(개소)	76,286	79%
GB400.07001	주철관 절단	ø700mm	nr(개소)	83,225	79%
GB500.08001	주철관 절단	ø800mm	nr(개소)	93,627	79%
GB500.09001	주철관 절단	ø900mm	nr(개소)	104,032	79%
GB500.10001	주철관 절단	ø1,000mm	nr(개소)	114,435	79%
GB500.11001	주철관 절단	ø1,100mm	nr(개소)	124,838	79%
GB600.12001	주철관 절단	ø1,200mm	nr(개소)	135,238	79%

【단가정의】

- ① 절단기(규격:40.64cm)를 사용한 주철관 절단을 기준한 것이다.
- ② 200mm이상에서는 관의 이동 및 지지를 위한 장비비를 포함한다.
- ③ 소모재료비(커터날 등)를 포함한다.

■ GC*** 파형강관

공종코드	공종명칭	규격	단위	단가	노무비율
GC301.00300	파형강관	Ø300mm	m	4,454	66%
GC301.00400	파형강관	Ø400mm	m	6,865	68%
GC401.00450	파형강관	Ø450mm	m	8,021	69%
GC401.00500	파형강관	Ø500mm	m	8,869	70%
GC401.00600	파형강관	Ø600mm	m	10,542	71%
GC401.00700	파형강관	Ø700mm	m	12,200	72%
GC501.00800	파형강관	Ø800mm	m	13,849	73%
GC501.01000	파형강관	Ø1,000mm	m	17,127	75%
GC501.01200	파형강관	Ø1,200mm	m	20,381	77%
GC601.01350	파형강관	Ø1,350mm	m	22,771	77%
GC601.01500	파형강관	Ø1,500mm	m	25,606	78%

【단가정의】

- ① 나선형 파형강관(6m)의 부설 및 커플링 밴드 접합을 기준한 것이다.
- ② 관부설 및 접합, 절단, 자재하차 작업을 포함하며, 관로의 터파기, 되메우기, 물푸기, 잔토처리 및 기초작업은 제외되어 있다.
- ③ 파형강관 및 접합부품의 구입 및 운반비는 제외되어 있다.

【단가보정】

- ① 관공사는 토공사(굴착 및 복구공사 등)에 영향을 받아 시공되는 기준으로 현장의 시공조건을 고려하여 다음 계수를 곱하여 적용한다.

구 분	표준시장단가	노무비율
- 당일 굴착 및 복구공사에 영향을 받으며 시공하는 현장 - 통행제한, 지장물(매립물 등) 등으로 인해 연속적인 굴착이 불가능하여 굴착과 관부설 및 접합을 병행하여 반복적으로 시공하는 경우	1.00	1.00
- 당일 굴착 및 복구공사에 영향을 받으며 시공하는 현장 - 굴착 작업이 분리 선행되어 부설 및 접합을 연속적으로 시공하는 경우	0.75	1.00
- 굴착 및 복구공사의 영향없이 시공하는 현장 - 선행작업(굴착공사 또는 기초공사)이 완료된 상태의 개착구간으로 부설 및 접합을 단독으로 시공하는 경우	0.50	1.00

- ② 8m(분당) 파형강관을 적용할 경우 다음 계수를 곱하여 적용한다.

구 분	표준시장단가	노무비율
8m(분당)	0.77	0.99

■ GD02* PVC 이중벽관

공종코드	공종명칭	규격	단위	단가	노무비율
GD021.00150	PVC이중벽관/소켓식	ø150mm	m	3,986	87%
GD021.00200	PVC이중벽관/소켓식	ø200mm	m	5,170	87%
GD021.00250	PVC이중벽관/소켓식	ø250mm	m	7,437	87%
GD021.00300	PVC이중벽관/소켓식	ø300mm	m	9,157	87%

【단가정의】

- ① PVC 이중벽관(6m / 비압력관)의 소켓식 접합을 기준한 것이다.
- ② 관부설 및 접합, 절단, 자재하차 작업을 포함하며, 관로의 터파기, 되메우기, 물푸기, 잔토처리 및 기초작업은 제외되어 있다.
- ③ PVC이중벽관, 소켓, 고무링의 구입 및 운반 비용은 제외되어 있다.
- ④ 개량형 PVC관의 소켓식 접합에도 이 단가를 적용할 수 있다.

【단가보정】

- 관공사는 토공사(굴착 및 복구공사 등)에 영향을 받아 시공되는 기준으로 현장의 시공조건을 고려하여 다음 계수를 곱하여 적용한다.

구분	표준시장단가	노무비율
- 당일 굴착 및 복구공사에 영향을 받으며 시공하는 현장 - 통행제한, 지장물(매립물 등) 등으로 인해 연속적인 굴착이 불가능하여 굴착과 관부설 및 접합을 병행하여 반복적으로 시공하는 경우	1.00	1.00
- 당일 굴착 및 복구공사에 영향을 받으며 시공하는 현장 - 굴착 작업이 분리 선행되어 부설 및 접합을 연속적으로 시공하는 경우	0.75	1.00
- 굴착 및 복구공사의 영향없이 시공하는 현장 - 선행작업(굴착공사 또는 기초공사)이 완료된 상태의 개착구간으로 부설 및 접합을 단독으로 시공하는 경우	0.50	1.00

■ GE*** 유리섬유복합관(GRP관)

공종코드	공종명칭	규격	단위	단가	노무비율
GE001.00250	유리섬유복합관(GRP관)/소켓식	Ø250mm	m	8,798	68%
GE001.00300	유리섬유복합관(GRP관)/소켓식	Ø300mm	m	9,665	69%
GE001.00350	유리섬유복합관(GRP관)/소켓식	Ø350mm	m	10,851	71%
GE001.00400	유리섬유복합관(GRP관)/소켓식	Ø400mm	m	12,851	72%
GE001.00450	유리섬유복합관(GRP관)/소켓식	Ø450mm	m	14,694	73%
GE001.00500	유리섬유복합관(GRP관)/소켓식	Ø500mm	m	16,996	73%
GE001.00600	유리섬유복합관(GRP관)/소켓식	Ø600mm	m	21,303	75%
GE001.00700	유리섬유복합관(GRP관)/소켓식	Ø700mm	m	25,317	76%
GE001.00800	유리섬유복합관(GRP관)/소켓식	Ø800mm	m	29,520	77%
GE001.00900	유리섬유복합관(GRP관)/소켓식	Ø900mm	m	33,369	78%
GE001.01000	유리섬유복합관(GRP관)/소켓식	Ø1,000mm	m	39,504	79%
GE001.01100	유리섬유복합관(GRP관)/소켓식	Ø1,100mm	m	43,799	80%
GE001.01200	유리섬유복합관(GRP관)/소켓식	Ø1,200mm	m	48,857	80%
GE001.01350	유리섬유복합관(GRP관)/소켓식	Ø1,350mm	m	55,015	81%
GE001.01500	유리섬유복합관(GRP관)/소켓식	Ø1,500mm	m	61,535	82%

【단가정의】

- ① 유리섬유복합관(GRP관, 6m / 비압력관)의 소켓식 접합을 기준한 것이다.
- ② 관부설 및 접합, 절단, 자재하차 작업을 포함하며, 관로의 터파기, 되메우기, 물푸기, 잔토처리 및 기초작업은 제외되어 있다.
- ③ GRP관, 고무링의 구입 및 운반 비용은 제외되어 있다.

【단가보정】

- 관공사는 토공사(굴착 및 복구공사 등)에 영향을 받아 시공되는 기준으로 현장의 시공조건을 고려하여 다음 계수를 곱하여 적용한다.

구분	표준시장단가	노무비율
- 당일 굴착 및 복구공사에 영향을 받으며 시공하는 현장 - 통행제한, 지장물(매립물 등) 등으로 인해 연속적인 굴착이 불가능하여 굴착과 관부설 및 접합을 병행하여 반복적으로 시공하는 경우	1.00	1.00
- 당일 굴착 및 복구공사에 영향을 받으며 시공하는 현장 - 굴착 작업이 분리 선행되어 부설 및 접합을 연속적으로 시공하는 경우	0.75	1.00
- 굴착 및 복구공사의 영향없이 시공하는 현장 - 선행작업(굴착공사 또는 기초공사)이 완료된 상태의 개착구간으로 부설 및 접합을 단독으로 시공하는 경우	0.50	1.00

■ GR03* 내충격수도관

공종코드	공종명칭	규격	단위	단가	노무비율
GR031.00080	내충격수도관/소켓식	Ø80mm	m	4,162	83%
GR031.00100	내충격수도관/소켓식	Ø100mm	m	5,744	83%
GR031.00150	내충격수도관/소켓식	Ø150mm	m	7,790	83%
GR031.00200	내충격수도관/소켓식	Ø200mm	m	9,769	83%
GR031.00250	내충격수도관/소켓식	Ø250mm	m	11,750	83%
GR031.00300	내충격수도관/소켓식	Ø300mm	m	13,135	83%

【단가정의】

- ① 내충격수도관(내충격성 경질염화비닐관(HIVP), 6m / 압력관)의 소켓식 접합을 기준한 것이다.
- ② 관부설 및 접합, 절단, 자재하차 작업을 포함하며, 관로의 터파기, 되메우기, 물푸기, 잔토처리 및 기초작업은 제외되어 있다.
- ③ 이탈방지장치(편수이탈방지압륜)의 설치는 제외되어 있다.
- ④ 내충격수도관, 고무링의 구입 및 운반 비용, 수압시험비는 제외되어 있다.

【단가보정】

- 관공사는 토공사(굴착 및 복구공사 등)에 영향을 받아 시공되는 기준으로 현장의 시공조건을 고려하여 다음 계수를 곱하여 적용한다.

구분	표준시장단가	노무비율
- 당일 굴착 및 복구공사에 영향을 받으며 시공하는 현장 - 통행제한, 지장물(매립물 등) 등으로 인해 연속적인 굴착이 불가능하여 굴착과 관부설 및 접합을 병행하여 반복적으로 시공하는 경우	1.00	1.00
- 당일 굴착 및 복구공사에 영향을 받으며 시공하는 현장 - 굴착 작업이 분리 선행되어 부설 및 접합을 연속적으로 시공하는 경우	0.75	1.00
- 굴착 및 복구공사의 영향없이 시공하는 현장 - 선행작업(굴착공사 또는 기초공사)이 완료된 상태의 개착구간으로 부설 및 접합을 단독으로 시공하는 경우	0.50	1.00

대분류 H 배수공사

HC31* 조립식 U형 플룸

공종코드	공종명칭	규격	단위	단가	노무비율
HC310.01010	조립식 U형플룸	50kg/개 이상~ 150kg/개 미만	m	7,839	69%
HC310.01020	조립식 U형플룸	150kg/개 이상~ 300kg/개 미만	m	9,309	71%
HC310.01030	조립식 U형플룸	300kg/개 이상~ 500kg/개 미만	m	11,404	73%
HC310.01040	조립식 U형플룸	500kg/개 이상~ 700kg/개 미만	m	14,085	74%
HC310.01050	조립식 U형플룸	700kg/개 이상~ 900kg/개 미만	m	16,267	76%
HC310.01060	조립식 U형플룸	900kg/개 이상~ 1100kg/개 미만	m	18,366	77%
HC310.01070	조립식 U형플룸	1100kg/개 이상 1300kg/개 미만	m	21,083	77%

【단가정의】

- ① 조립식 U형플룸(수로, 측구, 기타)의 설치를 기준한 것이다.
- ② 플룸관 설치, 이음 모르타르 바름을 포함한다.
- ③ 터파기, 기초(콘크리트, 자갈, 모래), 지반고르기, 되메우기 작업은 제외되어 있다.
- ④ 소모재료(이음 모르타르 등) 비용을 포함한다.
- ⑤ U형 플룸 재료비는 제외되어 있다.

■ HC31* 조립식 중량구조물

공종코드	공종명칭	규격	단위	단가	노무비율
HC311.02010	조립식 중량구조물	850kg/개 이상 ~ 1,150kg/개 미만	개	83,846	74%
HC311.02020	조립식 중량구조물	1,150kg/개 이상 ~ 1,500kg/개 미만	개	104,122	74%
HC311.02030	조립식 중량구조물	1,500kg/개 이상 ~ 2,000kg/개 미만	개	131,341	74%
HC311.02040	조립식 중량구조물	2,000kg/개 이상 ~ 2,500kg/개 미만	개	164,463	74%
HC311.02050	조립식 중량구조물	2,500kg/개 이상 ~ 3,000kg/개 미만	개	195,398	74%
HC311.02060	조립식 중량구조물	3,000kg/개 이상 ~ 3,500kg/개 미만	개	228,519	74%
HC311.02070	조립식 중량구조물	3,500kg/개 이상 ~ 4,000kg/개 미만	개	261,154	74%

【단가정의】

- ① 조립식 중량구조물(낙차공, 분수관, L형플룸, 기타)의 설치를 기준한 것이다.
- ② 중량구조물 설치, 이음 모르타르 바름을 포함한다.
- ③ 터파기, 기초(콘크리트, 자갈, 모래), 지반고르기, 되메우기 작업은 제외되어 있다.
- ④ 소모재료비(이음 모르타르 등)를 포함한다.
- ⑤ 중량구조물 재료비는 제외되어 있다.

대분류 I 강 구조 공사

■ IG2** 강교도장(현장)

공종코드	공종명칭	규격	단위	단가	노무비율
IH210.10010	강교도장/외부/현장	에어리스 스프레이/1회	m ²	6,005	95%
IH230.10010	강교도장/외부/현장	붓 또는 롤러/1회	m ²	6,628	95%
IH210.20010	강교도장/내부/현장	에어리스 스프레이/1회	m ²	9,607	95%
IH230.20010	강교도장/내부/현장	붓 또는 롤러/1회	m ²	10,606	95%
IH210.30010	강교도장/연결부/현장	에어리스 스프레이/1회	m ²	9,006	95%
IH230.30010	강교도장/연결부/현장	붓 또는 롤러/1회	m ²	9,942	95%

【단가정의】

- ① 강교 현장도장(일반환경용 중방식) 1회 바름을 기준한 것이다.
- ② 표면처리 작업은 제외되어 있다.
- ③ 비계 등 작업대시설이 필요한 경우에는 별도 계상한다.
- ④ 재료비는 제외되어 있다.

대분류 J 말뚝 공사

■ JE16* 강관말뚝 두부정리

공종코드	공종명칭	규격	단위	단가	노무비율
JE160.10400	강관말뚝 두부정리	D400mm	본	19,735	81%
JE160.10500	강관말뚝 두부정리	D500mm	본	23,991	81%
JE160.10600	강관말뚝 두부정리	D600mm	본	29,942	81%
JE160.10700	강관말뚝 두부정리	D700mm	본	35,273	81%
JE160.10800	강관말뚝 두부정리	D800mm	본	40,701	81%

【단가정의】

- ① 강관말뚝 조성 완료 후 자동절단기(산소+LPG)를 사용하여 설계 높이에 맞게 말뚝두부를 절단하는 작업을 기준한 것이다.
- ② 말뚝 절단, 작업정리 및 마무리 작업을 포함한다.
- ③ 잡재료 및 소모재료비(산소, LPG)는 포함한다.
- ④ 말뚝머리 보강에 소요되는 비용은 제외되어 있다.

■ JE16* 콘크리트말뚝 두부정리

공종코드	공종명칭	규격	단위	단가	노무비율
JE161.10400	콘크리트말뚝 두부정리	D400mm	본	17,230	85%
JE161.10500	콘크리트말뚝 두부정리	D500mm	본	23,962	85%
JE161.10600	콘크리트말뚝 두부정리	D600mm	본	27,847	85%
JE161.10700	콘크리트말뚝 두부정리	D700mm	본	31,325	85%
JE161.10800	콘크리트말뚝 두부정리	D800mm	본	35,208	85%

【단가정의】

- ① 콘크리트말뚝 조성 완료 후 그라인더를 사용하여 설계 높이에 맞게 말뚝두부를 절단하는 작업을 기준한 것이다.
- ② 말뚝 절단, 작업정리 및 마무리 작업을 포함하며, 절단된 말뚝두부의 파쇄는 제외되어 있다.
- ③ 잡재료 및 소모재료비(그라인더날, 철선, 파일캡 등)는 포함한다.
- ④ 말뚝머리 보강에 소요되는 비용은 제외되어 있다.

대분류 K 교 량 공 사

■ KD*** 교 량 배수시설공

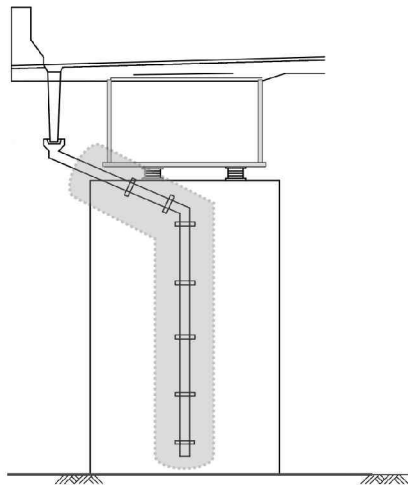
공종코드	공종명칭	규격	단위	단가	노무비율
KD201.01000	교량배수시설	Ø150~250mm	m	93,989	83%

【단가정의】

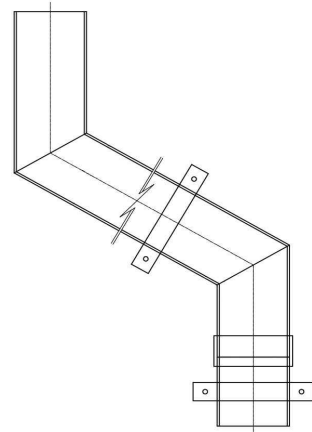
- ① 교량 노출 배수관으로 제작이 완료된 자재의 설치작업을 기준한 것이다.
- ② 지지철물 설치, 배수관(직관, 곡관) 절단 및 접합, 코킹 작업을 포함한다.
- ③ 배수구, 집수구 및 매립 배수관 설치는 제외되어 있다.
- ④ 재료비(배수시설 등)는 제외되어 있다.

【참고사항】

- 배수시설 적용범위는 다음을 참고한다.



<배수구 및 집수구를 제외한 배수관에 적용>



<중심선을 통한 길이 산출>

■ KD60* 교면 물빠기공

공종코드	공종명칭	규격	단위	단가	노무비율
KD600.01000	교면 물빠기공	유공관 (D=15mm이하)	m	4,609	95%

【단가정의】

- ① 교량의 교면 물빠기를 위한 유공관 설치를 기준한 것이다.
- ② 유공관 설치, 구멍뚫기 작업을 포함한다.
- ③ 재료비(유공관)는 제외되어 있다.
- ④ 잡재료비(테이프 등)를 포함한다.

■ KE51* 세굴방지용 사석채움

공종코드	공종명칭	규격	단위	단가	노무비율
KE510.01000	세굴방지용 사석채움	-	m ³	21,229	67%

【단가정의】

- ① 교량의 세굴방지용 사석채움을 기준한 것이다.
- ② 기계부설, 사석 면고르기 작업을 포함한다.

■ KE52* 교대보호블록 설치

공종코드	공종명칭	규격	단위	단가	노무비율
KE521.10000	교대보호블록 설치	육교용	m ²	23,098	100%
KE521.20000	교대보호블록 설치	하천용	m ²	22,664	100%

【단가정의】

- ① 교량의 교대 보호블록 설치를 기준한 것이다.
- ② 육교용은 보호블록 설치, 뒷채움 콘크리트 작업이 포함되며, 하천용은 보호블록, PVC 파이프(D=50mm)의 설치 작업이 포함된다.
- ③ 재료비(보호블록, 뒷채움재, PVC 파이프(D=50mm) 등)는 제외되어 있다.

대분류 L 도로 및 포장 공사

LA10* 동상방지층 포설 및 다짐

공종코드	공종명칭	규격	단위	단가	노무비율
LA101.01000	동상방지층 포설 및 다짐	본선 포설	m ³	4,123	58%
LA101.02000	동상방지층 포설 및 다짐	길어깨 포설	m ³	10,810	69%
LA101.03000	동상방지층 포설 및 다짐	소규모 포설	m ³	11,749	72%

【단가정의】

- ① 동상방지층(1층 두께 20cm이하)의 포설 및 다짐작업을 기준한 것이다.
- ② 포설준비, 포설 및 고르기, 다짐작업을 포함한다.
- ③ 포장용 골재의 재료비, 살수비용은 제외되어 있다.
- ④ 규격별 적용유형은 아래를 참고한다.

구분	유형
본선 포설	모터그레이더와 다짐장비를 사용한 본선구간
길어깨 포설	굴삭기와 다짐장비를 사용한 소로구간
소규모 포설	굴삭기와 소형 다짐장비를 사용한 소규모구간

LA10* 보조기층 포설 및 다짐

공종코드	공종명칭	규격	단위	단가	노무비율
LA102.01000	보조기층 포설 및 다짐	본선 포설	m ³	4,499	58%
LA102.02000	보조기층 포설 및 다짐	길어깨 포설	m ³	11,327	69%
LA102.03000	보조기층 포설 및 다짐	소규모 포설	m ³	12,923	72%

【단가정의】

- ① 보조기층(1층 두께 20cm이하)의 포설 및 다짐작업을 기준한 것이다.
- ② 포설준비, 포설 및 고르기, 다짐작업을 포함한다.
- ③ 포장용 골재의 재료비, 살수비용은 제외되어 있다.
- ④ 규격별 적용유형은 아래를 참고한다.

구분	유형
본선 포설	모터그레이더와 다짐장비를 사용한 본선구간
길어깨 포설	굴삭기와 다짐장비를 사용한 소로구간
소규모 포설	굴삭기와 소형 다짐장비를 사용한 소규모구간

■ LB10* 막자갈부설

공종코드	공종명칭	규격	단위	단가	노무비율
LB100.20000	막자갈부설	T=20cm	m ³	4,152	57%

【단가정의】

- ① 이 단가는 하천의 제방축조시 성토다짐 후 막자갈 부설, 정지 및 다짐에 소요되는 제비용을 포함한다.
- ② 막자갈 부설 및 다짐은 기계시공, 정지작업은 인력 10%, 기계 90%에 준한다.
- ③ 막자갈의 구입 및 운반비는 제외되어 있다.

■ LC11* 프라임코팅

공종코드	공종명칭	규격	단위	단가	노무비율
LC111.10000	프라임코팅	인력식(수동식살포기)/1회	m ²	91	98%
LC111.10010	프라임코팅	기계식(디스트리뷰터)/1회	m ²	42	75%

【단가정의】

- ① 프라임코팅 재료를 1회 살포하는 작업을 기준한 것이다.
- ② 코팅재 살포, 청소작업을 포함한다.
- ③ 재료비는 제외되어 있다.
- ④ 모래양생, 비산방지에 소요되는 비용은 제외되어 있다.

■ LC21* 텍코팅

공종코드	공종명칭	규격	단위	단가	노무비율
LC211.00000	텍코팅	인력식(수동식살포기)/1회	m ²	91	98%
LC211.00010	텍코팅	기계식(디스트리뷰터)/1회	m ²	42	75%

【단가정의】

- ① 텍코팅 재료를 1회 살포하는 작업을 기준한 것이다.
- ② 코팅재 살포, 청소작업을 포함한다.
- ③ 재료비는 제외되어 있다.
- ④ 모래양생, 비산방지에 소요되는 비용은 제외되어 있다.

■ LC30* 아스콘포장 / 기층 포설 및 다짐

공종코드	공종명칭	규격	단위	단가	노무비율
LC301.00750	아스콘포장/기층 /소규모포설	1층 포설두께 7.5cm이하	m ²	7,028	78%
LC302.00700	아스콘포장/기층 /기계포설(소형장비)	1층 포설두께 5~7cm	m ²	2,789	71%
LC302.01000	아스콘포장/기층 /기계포설(소형장비)	1층 포설두께 8~10cm	m ²	3,051	71%
LC303.20070	아스콘포장/기층 /기계포설(대형장비)	2m≤시공폭<3m/ 1층 포설두께 5~7cm	m ²	1,738	71%
LC303.20100	아스콘포장/기층 /기계포설(대형장비)	2m≤시공폭<3m/ 1층 포설두께 8~10cm	m ²	1,877	71%
LC303.30070	아스콘포장/기층 /기계포설(대형장비)	3m≤시공폭/ 1층 포설두께 5~7cm	m ²	957	71%
LC303.30100	아스콘포장/기층 /기계포설(대형장비)	3m≤시공폭/ 1층 포설두께 8~10cm	m ²	1,041	71%

【단가정의】

- ① 아스팔트 기층 포장 1층 포설을 기준한 것이다.
- ② 포설 및 고르기, 다짐작업을 포함한다.
- ③ 재료비는 제외되어 있다.
- ④ 장비의 운반비용은 제외되어 있다.
- ⑤ 규격별 적용유형은 아래를 참고한다.

구분		적용유형
소규모포설		소로, 주택가내 도로 등 피니셔를 사용하지 못하는 구간 시공
소형장비 기계포설		소형장비(아스팔트피니셔 1.7m)를 사용한 시공
대형장비 기계포설	2m≤시공폭<3m	대형장비(아스팔트피니셔 3.0m)를 사용한 작업으로 피니셔를 활용하여 시공이 가능한 길어깨 등 시공
	3m≤시공폭	대형장비(아스팔트피니셔 3.0m)를 사용한 작업으로 본선 시공

■ LC40* 아스콘포장 / 표층 및 중간층 포설 및 다짐

공종코드	공종명칭	규격	단위	단가	노무비율
LC401.00750	아스콘포장/표층 및 중간층/소규모포설	1층 포설두께 7.5cm이하	m ²	7,497	78%
LC402.00700	아스콘포장/표층 및 중간층/기계포설(소형장비)	1층 포설두께 5~7cm	m ²	3,051	71%
LC403.20700	아스콘포장/표층 및 중간층/기계포설(대형장비)	2m≤시공폭<3m/ 1층 포설두께 5~7cm	m ²	1,804	71%
LC403.30700	아스콘포장/표층 및 중간층/기계포설(대형장비)	3m≤시공폭/ 1층 포설두께 5~7cm	m ²	977	71%

【단가정의】

- ① 아스팔트 표층 및 중간층 포장 1층 포설을 기준한 것이다.
- ② 포설 및 고르기, 다짐작업을 포함한다.
- ③ 재료비는 제외되어 있다.
- ④ 장비의 운반비용은 제외되어 있다.
- ⑤ 규격별 적용유형은 아래를 참고한다.

구분		적용유형
소규모포설		소로, 주택가내 도로 등 피니셔를 사용하지 못하는 구간 시공
소형장비 기계포설		소형장비(아스팔트피니셔 1.7m)를 사용한 시공
대형장비 기계포설	2m≤시공폭<3m	대형장비(아스팔트피니셔 3.0m)를 사용한 작업으로 피니셔를 활용하여 시공이 가능한 길어깨 등 시공
	3m≤시공폭	대형장비(아스팔트피니셔 3.0m)를 사용한 작업으로 분선 시공

■ LD12* 콘크리트 기계포설 /중양분리대

공종코드	공종명칭	규격	단위	단가	노무비율
LD122.01000	콘크리트 기계포설	중양분리대(H=81cm)	m	8,086	63%
LD122.02000	콘크리트 기계포설	중양분리대(H=86cm)	m	8,216	63%
LD122.03000	콘크리트 기계포설	중양분리대(H=127cm)	m	9,434	63%

【단가정의】

- ① 콘크리트 피니셔를 사용한 포설식 중양분리대 시공을 기준한 것이다.
- ② 철망 조립 및 설치, 콘크리트 포설, 신축이음재 설치, 면마무리 및 양생 작업을 포함한다.
- ③ 포설 후 균열유발이음(수축줄눈) 설치 작업은 제외되어 있다.
- ④ 재료비(철근, 콘크리트, 와이어매쉬, 신축이음재)는 제외되어 있다.

■ LD13* 콘크리트 기계포설 /L형측구

공종코드	공종명칭	규격	단위	단가	노무비율
LD132.01000	콘크리트 기계포설	L형측구(H=0.5m이하)	m	5,021	64%
LD132.02000	콘크리트 기계포설	L형측구(H=1.2m)	m	7,890	64%

【단가정의】

- ① 콘크리트 피니셔를 사용한 포설식 L형 측구 시공을 기준한 것이며, H=0.5m이하는 1회 포설, H=1.2m는 2회 포설을 기준한다.
- ② 몰드 교체, 콘크리트 포설, 시공이음(철근) 설치, PVC관 매립, 신축이음재 설치, 면마무리 및 양생 작업을 포함한다.
- ③ 유도선 설치, 터파기 및 되메우기, 균열유발이음(수축줄눈) 설치 작업은 제외되어 있다.
- ④ 재료비(철근, 콘크리트, PVC관, 신축이음재)는 제외되어 있다.

■ LD14* 콘크리트 인력포장

공종코드	공종명칭	규격	단위	단가	노무비율
LD141.01020	콘크리트 표층 인력포설	A-Type (T=20cm)	m ³	13,825	97%
LD141.02020	콘크리트 표층 인력포설	B-Type (T=20cm)	m ³	27,653	97%

【단가정의】

- ① 콘크리트믹서트럭으로 타설하는 인력포설 작업을 기준한 것이다.
- ② 분리막설치(비닐깔기), 철망깔기, 콘크리트 포설, 면마무리, 양생 작업을 포함한다.
- ③ 거푸집 설치 및 해체, 줄눈작업은 제외되어 있다.
- ④ 레미콘, 비닐, 철망, 양생재의 구입 및 운반비는 제외되어 있다.
- ⑤ 규격별 적용유형은 아래를 참고한다.

구분	유형
A-Type	콘크리트 믹서트럭으로 직접 타설하는 경우
B-Type	콘크리트 믹서트럭 후진 진입 또는 경운기 등으로 운반하여 타설하는 경우

■ LD14* 콘크리트 기계포장

공중코드	공중명칭	규격	단위	단가	노무비율
LD142.01000	콘크리트 표층 기계포설	대형장비	m ³	9,174	45%
LD142.02000	콘크리트 표층 기계포설	소형장비	m ³	16,100	53%

【단가정의】

- ① 장비(콘크리트페이머)를 사용한 콘크리트포장의 표층 포설작업을 기준
한 것이다.
- ② 분리막설치(비닐깔기), 철근설치(다웰바, 타이바 등), 콘크리트 포설, 면
마무리, 양생 작업을 포함한다.
- ③ 레미콘, 비닐, 철근, 양생재의 구입 및 운반비는 제외되어 있다.
- ④ 장비의 조립 및 해체비용은 제외되어 있다.
- ⑤ 규격별 적용유형은 아래를 참고한다.

구 분	유 형
대형장비	콘크리트 페이머 규격 300kW급 장비사용
소형장비	콘크리트 페이머 규격 160kW급 장비사용

【단가보정】

- 시공 위치에 따라 다음 계수를 곱하여 적용한다.

구분		일반포장	터널포장	공항포장
대형장비	표준시장단가	1.00	1.17	1.09
	노무비율	1.00	1.00	1.00
소형장비	표준시장단가	1.00	1.11	1.09
	노무비율	1.00	1.00	1.00

■ LD14* 린콘크리트 포장

공종코드	공종명칭	규격	단위	단가	노무비율
LD142.03000	린콘크리트 포장	-	m ³	6,122	62%

【단가정의】

- ① 피니셔를 사용한 린 콘크리트의 기층 포설작업을 기준한 것이다.
- ② 포설 및 다짐, 양생을 포함한다.
- ③ 린콘크리트(골재, 시멘트)의 구입 및 운반비는 제외되어 있다.

【단가보정】

- 시공 위치에 따라 다음 계수를 곱하여 적용한다.

구분	일반포장	터널포장
표준시장단가	1.00	1.10
노무비율	1.00	1.00

■ LE*** 콘크리트 포장줄눈

공종코드	공종명칭	규격	단위	단가	노무비율
LE001.00010	콘크리트 포장줄눈 절단	T=10cm이하	m	1,144	49%
LE002.00010	콘크리트 포장줄눈 설치	T=10cm이하	m	995	100%

【단가정의】

- ① 콘크리트포장 표층면을 절단하고, 줄눈재를 설치하는 작업을 기준한 것이다.
- ② 줄눈 절단은 포장절단, 절단면 물청소를 포함한다.
- ③ 줄눈 설치의 백업재 설치, 프라이머 및 줄눈재 시공을 포함한다.
- ④ 줄눈 절단의 블레이드 및 물, 줄눈 설치의 줄눈재 및 백업재 등의 재료비는 제외되어 있다.

■ LF10* 보차도 및 도로 경계블록

공종코드	공종명칭	규격	단위	단가	노무비율
LF101.10300	보차도 및 도로 경계블록	A-Type / 아래폭+높이300mm 미만	m	7,561	85%
LF101.10350	보차도 및 도로 경계블록	A-Type / 아래폭+높이350mm 미만	m	8,866	85%
LF101.10400	보차도 및 도로 경계블록	A-Type / 아래폭+높이400mm 미만	m	9,888	85%
LF101.10500	보차도 및 도로 경계블록	A-Type / 아래폭+높이500mm 미만	m	14,283	85%
LF101.10600	보차도 및 도로 경계블록	A-Type / 아래폭+높이500mm 이상	m	21,423	85%
LF102.10300	보차도 및 도로 경계블록	B-Type / 아래폭+높이300mm 미만	m	9,182	85%
LF102.10350	보차도 및 도로 경계블록	B-Type / 아래폭+높이350mm 미만	m	10,710	85%
LF102.10400	보차도 및 도로 경계블록	B-Type / 아래폭+높이400mm 미만	m	11,684	85%
LF102.10500	보차도 및 도로 경계블록	B-Type / 아래폭+높이500mm 미만	m	16,068	85%
LF102.10600	보차도 및 도로 경계블록	B-Type / 아래폭+높이500mm 이상	m	25,708	85%

【단가정의】

- ① 화강암 및 콘크리트 경계블록(길이 1.0m)을 설치작업을 기준한 것이다.
- ② 위치확인, 경계블록 절단 및 설치, 이음모르타르 바름 작업을 포함한다.
- ③ 기초 콘크리트, 거푸집, 터파기 및 되메우기, 잔토처리는 제외되어 있다.
- ④ 경계블록의 구입, 운반 및 기타 자재(이음 모르타르)의 재료비는 제외되어 있다.
- ⑤ 규격별 적용유형은 아래를 참고한다.

구분	유형
A-Type	공원, 단지·택지조성공사의 보도 등 장비이동 및 적재가 용이한 구간
B-Type	차도인접, 주택가 보도 등 장비이동 및 적재 공간이 협소한 구간

【단가보정】

- 시공 위치에 따라 다음 계수를 곱하여 적용한다.

구분	직선구간	곡선구간
표준시장단가	1.00	1.17
노무비율	1.00	1.00

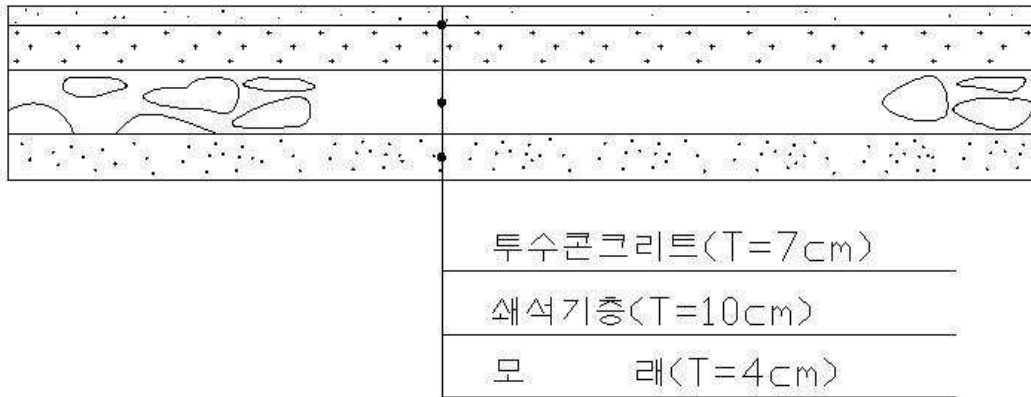
■ LG7** 경하중포장 / 투수콘크리트 포장

공종코드	공종명칭	규격	단위	단가	노무비율
LG730.30700	투수콘크리트포장	T=7cm	m ²	29,737	51%

【단가정의】

- ① 이 단가는 투수콘크리트, 모래, 쇠석등 재료구입 및 운반비를 포함한다.
- ② 투수콘크리트 포설 및 다짐(기계/인력조합), 모래부설, 쇠석부설 및 다짐, 양생, 포장절단 및 줄눈설치, 표면보호에 소요되는 제비용을 포함한다.
- ③ 투수콘크리트 재료는 적색(또는 적갈색)에 준한다.

【표준도】



■ LG8** 보도용블록포장

공종코드	공종명칭	규격	단위	단가	노무비율
LG801.10080	보도용 블록 포장	소형고압블록/ A-Type	m ²	8,460	81%
LG802.10080	보도용 블록 포장	소형고압블록/ B-Type	m ²	10,577	81%

【단가정의】

- ① 보도용 블록(0.1m²/개 이하, 두께 8cm이하) 설치를 기준한 것이다.
- ② 블록의 정밀절단(전동절단기)에 의한 시공을 기준한 것이다.
- ③ 모래 부설, 모래층 다짐 및 고르기, 블록 절단 및 설치, 줄눈채움, 블록 설치 후 다짐 작업을 포함한다.
- ④ 블록, 모래, 줄눈채움재의 구입 및 운반비는 제외되어 있다.
- ⑤ 규격별 적용유형은 아래를 참고한다.

구분	유형
A-Type	공원, 단지·택지조성공사의 보도 등 장비이동 및 적재가 용이한 구간
B-Type	차도인접, 주택가 보도 등 장비이동 및 적재 공간이 협소한 구간

【단가보정】

- 시각장애인용 유도·점자블록을 설치하는 경우 다음 계수를 곱하여 적용한다.

구분	일반 보도용 블록	시각장애인용 유도·점자블록
표준시장단가	1.00	1.10
노무비율	1.00	1.00

■ LC82* 아스콘포장 / 특수포장 / 미끄럼방지포장

공종코드	공종명칭	규격	단위	단가	노무비율
LG820.01000	미끄럼방지포장	-	m ²	59,063	36%

【단가정의】

- ① 이 단가에는 미끄럼방지 포장용 제강슬래그, 도료(에폭시 수지) 및 충전재의 구입 및 운반비와 포장설치에 소요되는 비용이 포함된다.

■ LH31* 방호책

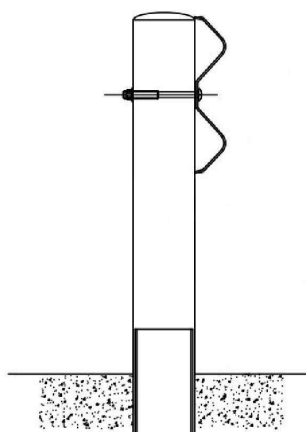
공종코드	공종명칭	규격	단위	단가	노무비율
LH311.10200	방호책 가드레일 지주설치	지주간격 2m	m	4,153	72%
LH311.10400	방호책 가드레일 지주설치	지주간격 4m	m	2,076	72%
LH311.22200	방호책 가드레일 판설치	2W, 지주간격 2m	m	2,964	91%
LH311.22400	방호책 가드레일 판설치	2W, 지주간격 4m	m	2,266	91%
LH311.23200	방호책 가드레일 판설치	3W, 지주간격 2m	m	3,503	91%
LH311.23400	방호책 가드레일 판설치	3W, 지주간격 4m	m	2,752	91%

【단가정의】

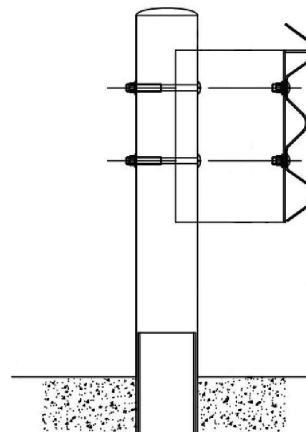
- ① 지주설치는 노측의 토공구간에 가드레일 지주 설치를 기준한 것이다.
- ② 지주설치는 기준선 설치, 지주 향타 및 보강재 설치를 포함한다.
- ③ 판설치는 본당 4m길이의 가드레일 판설치를 기준한 것이다.
- ④ 판설치는 간격재 조립, 판 설치 및 볼트고정, 단부레일 설치 및 마감 작업을 포함한다.
- ⑤ 재료비(지주, 판, 볼트, 너트 등)는 제외되어 있다.

【참고사항】

- 가드레일판 형상은 아래와 같다.



<2W형 가드레일>



<3W형 가드레일>

■ LH21* 차선도색

공종코드	공종명칭	규격	단위	단가	노무비율
LH210.10120	수용성형 도료/수동식	실선	m ²	1,293	74%
LH210.10220	수용성형 도료수동식	파선	m ²	2,587	74%
LH210.10320	수용성형 도료/수동식	횡단보도, 주차장	m ²	3,404	74%
LH210.10420	수용성형 도료/수동식	문자, 기호	m ²	7,187	74%
LH210.12120	수용성형 도료/기계식	실선	m ²	253	64%
LH210.12220	수용성형 도료/기계식	파선	m ²	504	64%
LH210.20110	용착식 도료/수동식	실선	m ²	2,231	74%
LH210.20210	용착식 도료/수동식	파선	m ²	4,464	74%
LH210.20310	용착식 도료/수동식	횡단보도, 주차장	m ²	5,875	74%
LH210.20410	용착식 도료/수동식	문자, 기호	m ²	12,404	74%

【단가정의】

- ① 도로 신설공사의 차선도색 작업을 기준한 것이다.
- ② 수용성형 도료는 차선도색, 유리알 살포 작업을 포함한다.
- ③ 용착식 도료는 도료배합, 차선도색, 유리알 살포 작업을 포함한다.
- ④ 자재 및 장비의 시공 중 이동을 위한 비용을 포함한다.
- ⑤ 재료비(페인트, 유리알, 프로판가스, 프라이머)는 제외되어 있다.
- ⑥ 규격별 적용유형은 아래를 참고한다.

구분	적용유형
수동식	핸드가이드식 라인마커를 사용한 차선도색
기계식	자주식 라인마커 트럭을 사용한 차선도색

【단가보정】

- 시공 위치에 따라 다음 계수를 곱하여 적용한다.

구분	일반구간	노면에 표지병 등이 설치되어 작업능률이 저하되는 경우
표준시장단가	1.00	1.10
노무비율	1.00	1.00

■ LH22* 교통안전시설공 / 표식 / 도로표지병

공종코드	공종명칭	규격	단위	단가	노무비율
LH221.00000	도로표지병	-	nr(개소)	5,119	95%

【단가정의】

- ① 포장면에 천공하여 부착하는 도로표지병 설치작업을 기준한 것이다.
- ② 천공, 접착제 도포, 표지병 설치를 포함한다.
- ③ 재료비(도로표지병 등)는 제외되어 있다.
- ④ 잡재료 및 소모재료비(접착제 등)는 포함한다.

■ LH23* 시선유도표지

공종코드	공종명칭	규격	단위	단가	노무비율
LH231.10000	시선유도표지	흡속매설용	nr(개소)	5,860	97%
LH231.20000	시선유도표지	가드레일용	nr(개소)	2,343	97%
LH231.30000	시선유도표지	옹벽용	nr(개소)	5,860	97%

【단가정의】

- ① 시선유도표지를 토공부, 가드레일, 옹벽에 설치하는 작업을 기준한 것이다.
- ② 흡속 매설용은 지주를 박아서 매설하는 경우 또는 터파기 후 되메우기 하여 매설하는 경우를 기준한 것이다.
- ③ 재료비(시선유도표지, 지주 등)는 제외되어 있다.

■ LH34* 가드웬스

공종코드	공종명칭	규격	단위	단가	노무비율
LH340.01000	가드웬스	형식-1(토공용)	m	35,023	83%
LH340.02000	가드웬스	형식-2(교량용)	m	10,546	97%

【단가정의】

- ① 형식-1(토공용)은 토공부에 설치하는 가드웬스를 기준한 것이며, 형식-2(교량용)는 교량부에서 설치하는 가드웬스를 기준한 것이다.
- ② 형식-1(토공용)은 터파기, 되메우기 및 다짐, 잔토처리, 합판거푸집, 콘크리트 생산(또는 구입) 및 운반, 타설비와 웬스 설치 작업을 포함한다.
- ③ 형식-2(교량용)는 앵커 설치, 가드웬스 설치작업을 포함한다.
- ④ 재료비(가드웬스 등)는 제외되어 있다.

■ LJ1** 측구터파기 / 인력10%

공종코드	공종명칭	규격	단위	단가	노무비율
LJ110.00000	측구터파기	토사	m ³	3,326	82%
LJ120.00000	측구터파기	리핑암	m ³	61,894	72%
LJ130.00000	측구터파기	발파암	m ³	94,216	71%

【단가정의】

- ① 이 단가는 배수공에 관계되는 측구터파기의 토질별 소요비용으로, 인력 10%, 기계 90%를 기준으로 한다.
- ② 이 단가는 자연상태의 토량을 기준으로 한 것이다.

■ LJ9** 측구 뚫쌓기

공종코드	공종명칭	규격	단위	단가	노무비율
LJ900.00000	측구뚫쌓기	-	m ³	9,184	100%

【단가정의】

- ① 이 단가는 측구 뚫쌓기를 위한 인건비등을 포함한다.

■ LR10* 낙석방지망

공종코드	공종명칭	규격	단위	단가	노무비율
LR101.10000	낙석 방지망	기계식	m ²	7,908	87%
LR101.20000	낙석 방지망	인력식	m ²	11,295	98%

【단가정의】

- ① 낙석방지망(포켓식, 비포켓식) 설치를 위한 기초 천공작업, 철망 및 와이어로프 설치를 기준한 것이다.
- ② 기초천공, 고정핀 및 앵커볼트 삽입, 주입재 충전, 철망 설치, 와이어로프 설치 및 결합, 조립구 고정 작업을 포함한다.
- ③ 재료비(철망(PVC코팅망), 와이어로프, 결속선, 조립구, 조립구주입재(에폭시) 등) 는 제외되어있다.
- ④ 비탈면 고르기는 제외되어 있다.

■ LR20* 낙석방지울타리

공종코드	공종명칭	규격	단위	단가	노무비율
LR201.12000	낙석방지울타리	일반부/지주설치	개	46,654	84%
LR201.13000	낙석방지울타리	일반부/와이어설치	m	5,632	98%
LR201.31000	낙석방지울타리	일반부/철망설치	m ²	3,129	98%
LR201.32000	낙석방지울타리	출입문	nr(개소)	29,776	97%

【단가정의】

- ① 높이 3m이하의 낙석방지울타리 지주, 와이어, 철망의 설치를 기준한 것이다.
- ② 지주설치는 앵커 설치, 지주 세우기 작업을 포함하고, 와이어설치는 와이어 설치, 단부 고정, 간격유지장치 설치 작업을 포함하고, 철망설치는 철망 설치, 결속 작업을 포함한다.
- ③ 재료비(지주, 와이어, 철망 등) 는 제외되어있다.
- ④ 터파기, 기초콘크리트, 되메우기, 비계설치 작업은 제외되어 있다.

■ LR4** 경계표주

공종코드	공종명칭	규격	단위	단가	노무비율
LR410.00100	경계표주	접도구역경계표주	nr(개소)	8,219	100%
LR420.00100	경계표주	용지경계표주	nr(개소)	8,371	100%

【단가정의】

- ① 경계표주 설치비, 되메우기 및 다짐, 잔토처리 비용 등을 포함한다.
- ② 재료비(경계표주 등)는 제외되어 있다.

■ LR91* 시공 유도선 설치 및 해체

공종코드	공종명칭	규격	단위	단가	노무비율
LR910.00600	시공 유도선 설치 및 해체	설치간격 6m이하	m	366	100%
LR910.01000	시공 유도선 설치 및 해체	설치간격 10m이하	m	317	100%

【단가정의】

- ① 시공재료 포설 시 위치 및 선형을 설정하기 위한 유도선의 설치 및 해체를 기준한 것이다.
- ② 위치확인, 스틱 및 유도선 설치 및 해체, 높이 측정 작업을 포함한다.
- ③ 재료비(스티크, 유도선 등)는 제외되어 있다.

대분류 N 터널공사

■ NI10* 방수막 설치

공종코드	공종명칭	규격	단위	단가	노무비율
NI100.01000	방수막 설치	-	m ²	15,424	16%

【단가정의】

- ① 이 단가는 라이닝콘크리트 타설전에 설치되는 방수막 시공비용을 포함한다.
- ② 재료비(방수막, 못, 와셔), 인건비 및 기구손료를 포함하며, 방수막은 일체형 에틸렌초산비닐수지(EVA: Ethylene Vinyl Acetate)시트에 준한다.

■ NR2** 터널내부 타일붙임

공종코드	공종명칭	규격	단위	단가	노무비율
NR200.02000	터널내부 타일붙임	-	m ²	61,164	83%

【단가정의】

- ① 이 단가는 터널내 라이닝콘크리트 타설후 타일붙임에 소요되는 비용을 포함한다.
- ② 타일은 외장타일(190×90×11mm) 기준이며 타일붙임을 위한 재료비 (타일, 타일시멘트, 접착제)와 설치비, 소운반 및 기구 손료가 포함된다.

대분류 0 하천 및 항만공사

OB10* 사석부설

공종코드	공종명칭	규격	단위	단가	노무비율
OB100.90000	사석부설 (인력)	30kg이상	m ³	36,706	100%
OB100.10000	사석부설 (인력10%)	30kg이상	m ³	3,789	74%

【단가정의】

- ① 이 단가는 인력 또는 인력10%, 기계90%에 의해 사석을 부설하는데 소요되는 제비용을 포함하며, 다만, 사석구입 및 운반, 부설 후 다짐비용은 제외한다.

OH1 돌망태설치/ 타원형,이불형**

공종코드	공종명칭	규격	단위	단가	노무비율
OH130.04500	돌망태설치/타원형	높이 45cm	m ²	15,290	98%
OH170.04400	돌망태설치/이불형	높이 40cm	m ²	12,932	97%

【단가정의】

- ① 이 단가는 돌망태의 조립 및 설치비용을 포함하며, 돌망태/채움재등의 구입 및 운반비용은 제외한다.

OH1 계비온 설치**

공종코드	공종명칭	규격	단위	단가	노무비율
OH150.00000	계비온 옹벽	높이 5m 이하	m ³	98,235	88%
OH180.03000	계비온 매트리스	높이 30cm	m ²	10,916	88%
OH180.05000	계비온 매트리스	높이 50cm	m ²	19,022	88%

【단가정의】

- ① 이 단가는 계비온(GABION) 돌망태의 조립 및 설치비용을 포함하며, 계비온/채움재 등의 구입 및 운반비용은 제외한다.
- ② 계비온 옹벽의 높이가 5m를 초과하는 경우에는 노무비에 아래의 할증을 가산한다.

계비온옹벽	5m초과 ~ 8m이하	8m초과 ~11m이하	11m초과 ~14m 이하	14m초과
할증률	10%	20%	25%	30%

■ OH4** 블록붙임

공종코드	공종명칭	규격	단위	단가	노무비율
OH410.00000	블록붙임/장방형	400×250×120mm	m ²	36,973	57%
OH420.11000	블록붙임/환경블록	400×400×120mm	m ²	42,808	54%

【단가정의】

- ① 이 단가는 시멘트 블록붙임에 소요되는 재료비, 설치비 및 운반비를 포함하며, 필요시 잔디식재비용(환경블록의 경우)을 포함한다.
- ② 환경블록은 압축강도가 180kg/m²인 것을 기준으로 한 것이다.

■ OH90* 돌망태 부대공 / 천단잡석부설

공종코드	공종명칭	규격	단위	단가	노무비율
OH900.10000	천단잡석부설	Ø100~200mm	m ³	30,896	100%

【단가정의】

- ① 이 단가는 인력으로 게비온 매트리스의 천단부에 잡석을 부설하는데 소요되는 비용을 포함하며, 잡석 구입 및 운반비는 제외한다.

대분류 Q 기타공사(1) - 특공, 조적, 미장, 도장, 방수

■ QQ13* 아스팔트 방수 / 아스팔트 코팅

공종코드	공종명칭	규격	단위	단가	노무비율
QQ130.00000	아스팔트코팅	2회	m ²	9,987	70%

【단가정의】

- ① 이 단가에는 아스팔트의 코팅(2회)에 소요되는 재료비(브라운 아스팔트) 및 인건비가 포함된다.

■ QQ* 교면방수**

공종코드	공종명칭	규격	단위	단가	노무비율
QQ410.00000	교면방수/침투식	-	m ²	7,099	84%
QQ310.00000	교면방수/도막방수	-	m ²	30,684	53%

【단가정의】

- ① 이 단가는 교량 슬라브면의 방수처리를 위한 방수재의 재료비 및 설치 인건비(표면처리 포함)를 포함한다.
- ② QQ410.00000 침투식방수의 재료는 무기질(규산질계) 단체형 침투성 방수제에 기준한 것이며, QQ310.00000 도막식방수는 클로로프렌 고무계 또는 고무 아스팔트계 방수제에 기준한 것이다.

【단가보정】

- ① 단일공사에 있어 교면방수 “침투식” 또는 “도막방수” 개별규격의 전체 수량이 200m²미만일 경우 위 단가의 110%를 적용한다.

대분류 R 기타공사(2) - 올타리, 석공, 창호, 수장, 설비, 전기통신

■ RB50* 돌붙임(인력 50%)

공종코드	공종명칭	규격	단위	단가	노무비율
RB500.02500	돌붙임/찰붙임	깎돌 뒷길이 25cm	m ²	42,695	97%
RB500.03000	돌붙임/찰붙임	깎돌 뒷길이 30cm	m ²	48,332	96%
RB500.03500	돌붙임/찰붙임	깎돌 뒷길이 35cm	m ²	55,307	97%
RB500.04000	돌붙임/찰붙임	깎돌 뒷길이 45cm	m ²	66,124	95%
RB400.02500	돌붙임/메붙임	깎돌 뒷길이 25cm	m ²	48,279	95%
RB400.03000	돌붙임/메붙임	깎돌 뒷길이 30cm	m ²	54,041	96%
RB400.03500	돌붙임/메붙임	깎돌 뒷길이 35cm	m ²	60,945	96%
RB400.04000	돌붙임/메붙임	깎돌 뒷길이 45cm	m ²	72,765	95%

【단가정의】

- ① 이 단가는 기계50%, 인력50%에 의한 돌붙임, 줄눈메꿈 모르타르채움, 콘크리트타설, PVC파이프(D=50mm) 설치, 소운반에 소요되는 제비용을 포함한다.
- ② 다만, 붙임돌, 틈메움돌, 채움 콘크리트의 구입 및 운반비는 제외한다.

■ RC30* 잡석부설(인력 10%)

공종코드	공종명칭	규격	단위	단가	노무비율
RC300.00000	잡석부설	150mm이하	m ³	5,383	81%

【단가정의】

- ① 이 단가는 구조물 기초부에 잡석을 부설하는데 소요되는 비용으로 인력 10%, 기계 90%를 기준으로 한다. 다만, 잡석구입 및 운반, 부설 후 다짐비용은 제외한다.

제3장 건축공사 표준시장단가

A. 공통공사	1
D. 철근콘크리트공사	10
E. 철골공사	18
F. 조적공사	22
G. 미장공사	25
H. 방수공사	28
I. 목공사	34
J. 금속공사	36
K. 지붕 및 흙통공사	38
L. 창호 및 유리공사	44
M. 타일 및 돌공사	48
N. 도장공사	52
O. 수장공사	61
P. 건축물 부대공사	71

대분류 A 공통공사

■ AA16* 가설울타리

공종코드	공종명칭	규격	단위	단가	노무비율
AA162.30350	가설울타리 설치 및 해체	EGI웬스 지주높이 3.5m이하	m	24,743	95%
AA162.30600	가설울타리 설치 및 해체	EGI웬스 지주높이 6.0m이하	m	32,541	95%

【단가정의】

- ① 강관지주(지주간격 2.0m), 전기아연도금강관(EGI웬스, 폭 550mm이하)을 사용한 조립식 가설울타리 설치 및 해체작업을 기준한 것이다.
- ② 지반평탄작업, 강관, 보조기둥, EGI웬스 설치 및 해체 작업을 포함한다.
- ③ 가설울타리 설치에 필요한 재료비는 제외되어 있다.
- ④ 기초콘크리트 작업, 출입구 문 설치, 문양이나 도색 작업의 소요비용은 별도 계상한다.

■ AA27* 낙하물 방지공

공종코드	공종명칭	규격	단위	단가	노무비율
AA270.02010	낙하물 방지망 설치 및 해체	강관 (3개월 이하)	m ²	11,175	78%

【단가정의】

- ① 건축물 비계 외부에 강관을 사용한 낙하물방지망(수평방향 3m이하)의 설치 및 해체 작업을 기준한 것이다.
- ② 설치틀과 그물망의 설치 및 해체 작업을 포함한다.
- ③ 방지망 설치틀(강관(∅48.6mm×2.4mm), 브라켓, 클램프 등) 및 소모재료비는 포함하며, 낙하물 방지망 재료비는 제외되어 있다.

【단가보정】

- 공사기간이 3개월을 초과하는 경우 다음 계수를 곱하여 적용한다.

낙하물방지공	3개월 이하	6개월 이하	12개월 이하
표준시장단가	1.00	1.10	1.31
노무비율	1.00	0.91	0.76

■ AA31* 강관비계

공종코드	공종명칭	규격	단위	단가	노무비율
AA310.01010	강관비계	10m이하, 3개월 이하	m ²	24,303	62%
AA310.01020	강관비계	10m초과~20m이하, 3개월 이하	m ²	26,860	65%
AA310.01030	강관비계	20m초과~30m이하, 3개월 이하	m ²	29,422	68%

【단가정의】

- ① 강관비계의 설치 및 해체 작업을 기준한 것이다.
- ② 비계 및 비계발판(이동용 내부계단 포함), 비계주위 수직보호망(그물망), 안전난간의 설치, 해체 작업을 포함한다.
- ③ 강관비계(발판, 내부계단, 안전난간 포함)의 재료비를 포함하며, 보호망 재료비는 제외되어 있다.
- ④ 설치높이 30m를 초과하는 경우에는 이 단가를 적용하지 않는다.

【단가보정】

- 공사기간이 3개월을 초과하는 경우 다음 계수를 곱하여 적용한다.

강관비계		3개월 이하	6개월 이하	12개월 이하
표준시장단가	10m이하,	1.00	1.22	1.65
	10m초과~20m이하	1.00	1.20	1.59
	20m초과~30m이하	1.00	1.18	1.54
노무비율	10m이하,	1.00	0.82	0.61
	10m초과~20m이하	1.00	0.84	0.63
	20m초과~30m이하	1.00	0.85	0.65

■ AA31* 경사형 가설계단

공종코드	공종명칭	규격	단위	단가	노무비율
AA310.02100	가설계단	경사형, 3개월이하	m ²	119,406	69%

【단가정의】

- ① 경사형 가설계단(가설계단 폭 0.9m이하)은 높이 6m이하에서 조립형 발판과 강관을 사용하여 경사형태로 조립, 설치, 해체 작업을 기준한 것이다.
- ② 단위는 디딤판의 면적(계단참 포함)을 기준한 것이다.
- ③ 비계 및 발판, 비계주위 수직보호망(그물망), 안전난간의 설치, 해체 작업을 포함한다.
- ④ 가설계단 재료비를 포함하며, 보호망 재료비는 제외되어 있다.

【단가보정】

- 공사기간이 3개월을 초과하는 경우 다음 계수를 곱하여 적용한다.

경사형 가설계단	3개월 이하	6개월 이하	12개월 이하
표준시장단가	1.00	1.22	1.65
노무비율	1.00	0.82	0.61

■ AA31* 시스템비계 / 자재비 제외

공종코드	공종명칭	규격	단위	단가	노무비율
AA310.02010	시스템비계	10m이하	m ²	13,390	96%
AA310.02020	시스템비계	10m초과~20m이하	m ²	16,341	96%
AA310.02030	시스템비계	20m초과~30m이하	m ²	19,270	96%

【단가정의】

- ① 시스템비계의 설치 및 해체 작업을 기준한 것이다.
- ② 비계 및 비계발판(이동용 내부계단 포함), 비계주위 수직보호망(그물망), 안전난간의 설치, 해체 작업을 포함한다.
- ③ 시스템 비계(발판/내부계단 포함), 보호망 재료비는 제외되어 있다.
- ④ 설치높이 30m를 초과하는 경우에는 이 단가를 적용하지 않는다.

■ AA31* 조립 말비계

공종코드	공종명칭	규격	단위	단가	노무비율
AA310.44100	조립말비계	강관, 3개월 이하 1단, 2m	대	120,378	65%

【단가정의】

- ① 비계설치 및 해체에 소요되는 노무비, 재료비 및 부자재(가새, 수평띠장손잡이기둥, 손잡이, 바퀴, 자키등)와 손료 등을 포함한다.
- ② 비계기본틀(기둥)은 H1700×W1219, 1대당 설치높이 2m이하에 준한다.
- ③ 이 단가는 비계 사용기간 3개월 이하에 적용한다.

【단가보정】

- 비계의 설치높이가 2m를 초과하는 경우 다음 계수를 곱하여 적용한다.

조립말비계	3개월 이하	
	1단(2m)	2단(4m)
표준시장단가	1.00	1.58
노무비율	1.00	1.05

■ AA32* 강관동바리

공종코드	공종명칭	규격	단위	단가	노무비율
AA322.01220	강관동바리	3.5m이하, 3개월 이하	m ²	14,482	61%
AA322.01320	강관동바리	3.5m초과~4.2m이하, 3개월 이하	m ²	16,465	65%
AA322.51000	강관동바리	수평연결재, 3개월 이하	m ²	6,720	72%

【단가정의】

- ① 강관동바리(설치간격 0.6m 초과)의 설치 및 해체작업을 기준한 것이다.
- ② 명에의 설치, 해체 작업을 포함하며, 동바리 설치를 위한 지반고르기 및 콘크리트 타설은 제외되어 있다.
- ③ 재료비(소모재료비 포함) 및 설치비를 포함한다.
- ④ 수평연결재는 1단 설치를 기준한다.

【단가보정】

- 동바리 설치간격과 및 높이에 따라 위 단가 및 노무비율에 아래표의 계수를 곱하여 적용한다.

구분		설치간격 0.6m이하	설치간격 0.6m초과
표준시장단가	3.5m이하	1.24	1.00
	3.5m초과~4.2m이하	1.23	1.00
노무비율	3.5m이하	0.96	1.00
	3.5m초과~4.2m이하	0.96	1.00

※ 설치간격은 명에간격을 기준한다.

■ AA32* 시스템 동바리 / 자재비 제외

공종코드	공종명칭	규격	단위	단가	노무비율
AA323.10500	시스템 동바리	5m이하	공m ³	16,568	96%
AA323.10600	시스템 동바리	5m초과~10m이하	공m ³	20,023	96%
AA323.12000	시스템 동바리	10m초과~20m이하	공m ³	23,230	95%
AA323.13000	시스템 동바리	20m초과~30m이하	공m ³	25,618	95%

【단가정의】

- ① 시스템 동바리(설치간격 0.6m 초과 ~ 1.2m 이하)의 설치 및 해체작업을 기준한 것이다.
- ② 명에의 설치, 해체 작업을 포함하며, 동바리 설치를 위한 지반고르기 및 콘크리트 타설은 제외되어 있다.
- ③ 시스템 동바리 및 명에 자재의 구입 및 운반비는 제외되어 있다.

【단가보정】

- 설치간격에 따라 위 단가 및 노무비율에 아래표의 계수를 곱하여 적용한다.

설치간격	0.6m이하	0.6m~1.2m	1.2m초과
표준시장단가	1.20	1.00	0.90
노무비율	1.00	1.00	1.00

※ 설치간격은 명에간격을 기준한다.

■ AC21* 인양장비/ 임대료

공종코드	공종명칭	규격	단위	단가	노무비율
AC210.10000	타워크레인 임대료	T형, 8ton	월	14,221,176	48%
AC210.20000	타워크레인 임대료	T형, 10ton	월	15,500,698	44%
AC210.30000	타워크레인 임대료	T형, 12ton	월	16,563,359	41%

【단가정의】

- ① 운전자 노임, 크레인 기계경비를 포함하며, 운반비, 설치 및 해체비용과 부대시설 설치/해체 비용은 제외되어 있다.
- ② 운전자 노임은 기본급(기본급, 교통비, 체력단련비, 위험수당, 면허수당) 과 상여금을 포함하며, 시간외·야간·휴일 근무에 따른 제수당과 퇴직 급여충당금은 별도 계상한다.
- ③ 타워크레인 월 가동시간은 174시간(주 40시간)에 준한다.
- ④ 「건설기계관리법」 및 「건설기계안전기준에관한규칙」에 따라 추가 설치 되는 타워크레인 안전장치 비용은 별도 계상한다.
- ⑤ 타워크레인 임대료는 공사 특성 및 계약 조건을 고려하여 조정 할 수 있다.

【적용예시】

- 타워크레인(T형, 12ton)의 월 가동시간을 200시간으로 반영하는 경우에는 아래의 예시를 참조하여 보정가격을 산정할 수 있다.

* 타워크레인 12ton의 월 200시간 보정가격(20,238,501원)
 = 노임 보정가격(예시① 9,005,881원) + 기계경비 보정가격(예시② 11,232,620원)

① 타워크레인 운전자 노임 적용예시(T형, 12ton, 200시간 기준)

구분	임금내역(월)	노무비	비고
고정임금	기본급 교통비 체력단련비 위험수당 / 면허수당 상여금	6,790,977	<ul style="list-style-type: none"> • 16,563,359원 × 41%(노무비율) = 6,790,977원 (174시간) • 1시간당 39,029원
제수당	시간외수당	1,522,144	<ul style="list-style-type: none"> • 시간외 50% 할증 (39,029원 × 150% = 58,544원/시간) • 26시간 추가근로* (58,544원 × 26시간* = 1,522,144원)
	기타 비용	별도 계상 가능	• 근로기준법에 따른 야간수당·휴일수당·주휴수당 등
퇴직급여 총당금		692,760	• (고정임금+제수당)의 1/12 가산
간접비용(사회보험, 식대 등)		별도 계상 가능	• 예정가격작성기준에 따른 보험료, 복리후생비 등
계		9,005,881	

* 「건설기계임대차 표준계약서」의 가동시간(1일 8시간, 월 200시간) 기준

② 타워크레인 기계경비 적용예시(T형, 12ton, 200시간 기준)

구분	금액	비고
타워크레인 기계경비	9,772,382	<ul style="list-style-type: none"> • 16,563,359원 × 59%(노무비율 외) = 9,772,382원 (174시간) • 1시간당 56,163원
추가비용	1,460,238	• 26시간 추가사용* (56,163원 × 26시간* = 1,460,238원)
계	11,232,620	

* 「건설기계임대차 표준계약서」의 가동시간(1일 8시간, 월 200시간) 기준

■ AD16* 건축물 현장정리

공종코드	공종명칭	규격	단위	단가	노무비율
AD160.40000	현장정리	RC조	m ²	14,022	99%
AD160.20000	현장정리	철골조	m ²	8,020	99%

【단가정의】

- ① 현장정리는 공사 중 옥내외의 청소와 준공 시 청소 및 뒷정리를 기준한 것이다.
- ② 적용단위(m²)는 건축법상의 연면적을 기준한다.
- ③ 청소에 필요한 소모재료 비용을 포함한다.

■ AD2** 건축물 보양

공종코드	공종명칭	규격	단위	단가	노무비율
AD271.01000	건축물 보양	부직포 깔기	m ²	1,078	42%
AD271.02000	건축물 보양	보양지 붙이기	m ²	1,809	85%
AD271.03000	건축물 보양	목재 붙이기	m ²	11,662	65%

【단가정의】

- ① 시공부위의 파손 및 오염을 방지하기 위하여 보양재를 설치 및 철거하는 작업을 기준한 것이다.
- ② 부직포 깔기는 보양재를 바닥에 까는 작업을 기준한 것이다.
- ③ 천막지 및 골판지 등 보양지를 절단하여 테이프로 붙이는 작업을 기준한 것이다.
- ④ 목재 붙이기는 판재·각재로 주위를 보호하는 기준이다.
- ⑤ 재료비(부직포, 보양지, 목재 등)는 포함한다.

대분류 D 철근 콘크리트공사

■ DA*** 합판거푸집

공종코드	공종명칭	규격	단위	단가	노무비율
DA001.05000	합판거푸집	제물치장, 0 ~ 7m	m ²	115,163	57%
DA001.04000	합판거푸집	매우복잡/소규모, 0 ~ 7m	m ²	73,483	61%
DA001.03000	합판거푸집	복잡, 0 ~ 7m	m ²	63,242	63%
DA001.02000	합판거푸집	보통, 0 ~ 7m	m ²	46,820	58%
DA001.01000	합판거푸집	간단, 0 ~ 7m	m ²	41,003	57%

【단가정의】

- ① 합판거푸집의 가공, 제작, 설치, 해체 작업을 기준한 것이다.
- ② 거푸집의 설치 및 해체, 작업중 유지보수(청소, 박리제 바름, 거푸집 보수) 작업을 포함한다.
- ③ 동바리 설치, 면정리(폼타이 홈메우기, 해체후 연마) 작업은 제외되어 있다.
- ④ 거푸집 재료비(재료손율, 할증 포함)는 포함하며, 폼타이 재료비는 제외되어 있다.
- ⑤ 제물치장에 소요되는 볼트, 나무덧쇠, 파이프 등의 비용은 제외되어 있다.
- ⑥ 거푸집 설치높이 7m이하에 적용하며, 7m초과시에는 매 3m 증가마다 노무비에 10%를 가산한다. (현장 여건에 따라 장비가 필요한 경우 양중장비 사용료를 별도 계상하고, 노무비를 가산하지 않는다.)
- ⑦ 규격별 적용기준은 아래를 참조한다.

유형	전용회수	구조물
제물치장	1~2회	제물치장 콘크리트
소규모/매우복잡	2회	조적터, 창호터, 난간 등 소규모로 산재되어 있는 구조물
복잡	3회	건축 라멘구조의 보, 기둥
보통	4회	건축 슬래브 및 일반적인 벽체구조
간단	6회	매트기초 등 간단한 구조

■ DA*** 유로폼 거푸집

공종코드	공종명칭	규격	단위	단가	노무비율
DA402.01000	유로폼	간단, 0~7m	m ²	33,474	81%
DA402.02000	유로폼	보통, 0~7m	m ²	38,311	80%
DA402.03000	유로폼	복잡, 0~7m	m ²	49,799	81%

【단가정의】

- ① 유로폼 패널의 벽체 조립 및 해체 작업을 기준한 것이다.
- ② 거푸집의 설치 및 해체, 작업중 유지보수(청소, 박리제 바름, 거푸집 보수) 작업을 포함한다.
- ③ 면정리(해체후 연마) 작업은 제외되어 있다.
- ④ 거푸집 재료비(재료손율, 할증 포함)는 포함하며, 폼타이 재료비는 제외되어 있다.
- ⑤ 거푸집 설치높이 7m이하에 적용하며, 7m초과시에는 매 3m 증가마다 노무비에 10%를 가산한다. (현장 여건에 따라 장비가 필요한 경우 양중 장비 사용료를 별도 계상하고, 노무비를 가산하지 않는다.)
- ⑥ 규격별 적용기준은 아래를 참조한다.

구 분	유형
간 단	건축 매트기초 등 간단한 구조
보 통	일반적인 내외부 벽체, 박스 등
복 잡	보/기둥과 같이 복잡하고 보강이 많은 구조 또는 폼타이 시공이 필요한 경우

■ DA*** 알루미늄폼 거푸집

공종코드	공종명칭	규격	단위	단가	노무비율
DA404.00100	알루미늄폼 설치 및 해체	셋팅층	m ²	37,551	92%
DA404.00200	알루미늄폼 설치 및 해체	일반층	m ²	15,233	100%
DA404.00300	알루미늄폼 설치 및 해체	마감층	m ²	28,774	100%

【단가정의】

- ① 철근콘크리트 벽식구조에서 알루미늄폼의 조립 및 해체를 기준한 것이다.
- ② 알루미늄폼 및 동바리의 조립, 해체, 청소, 보수작업을 포함한다.
- ③ 거푸집(박리제 등 부속자재 포함) 및 동바리의 재료비는 제외되어 있다.
- ④ 규격별 적용유형은 아래를 참고한다.

구분	유형
셋팅층	- 알루미늄폼이 셋팅되는 층
일반층	- 전체층수에서 셋팅층, 마감층을 제외한 반복층 (일반층은 35층 이하를 기준한 것이다.)
마감층	- 알루미늄폼이 철거 후 반출되는 층

■ DA*** 갱폼 거푸집

공종코드	공종명칭	규격	단위	단가	노무비율
DA403.00100	갱폼 설치 및 해체	셋팅층	m ²	54,200	80%
DA403.00200	갱폼 설치 및 해체	일반층	m ²	14,634	98%
DA403.00300	갱폼 설치 및 해체	마감층	m ²	26,829	98%

【단가정의】

- ① 철근콘크리트 벽식구조에서 갱폼의 조립 및 해체를 기준한 것이다.
- ② 갱폼의 조립, 해체, 청소, 보수작업을 포함한다.
- ③ 거푸집(박리제 등 부속자재 포함) 재료비는 제외되어 있다.
- ④ 타워크레인의 기계경비는 제외되어 있다.
- ⑤ 갱폼용 핸드레일 및 작업발판의 재료비 및 설치비는 제외되어 있다.
- ⑥ 규격별 적용유형은 아래를 참고한다.

구분	유형
셋팅층	- 갱폼이 셋팅되는 층
일반층	- 전체층수에서 셋팅층, 마감층을 제외한 반복층 (일반층은 35층 이하를 기준한 것이다.)
마감층	- 갱폼이 철거 후 반출되는 층

■ DB*** 철근가공 및 조립 / 현장가공

공종코드	공종명칭	규격	단위	단가	노무비율
DB000.20000	철근 현장가공 및 조립	Type-I	ton	660,078	92%
DB000.30000	철근 현장가공 및 조립	Type-II	ton	748,057	91%

【단가정의】

- ① 철근의 현장가공 및 조립 작업을 기준한 것이다.
- ② 철근의 이음(겹이음 또는 기계적 이음), 간격재 설치, 철근 인상작업을 포함한다.
- ③ 철근의 현장가공에 사용되는 장비(철근절단기, 철근절곡기 등)의 기계경비를 포함한다.
- ④ 재료의 구입 및 운반비(철근, 이음재(커플러), 간격재), 현장내 운반비는 제외되어 있다.
- ⑤ 규격별 적용유형은 아래를 참고한다.

구분	유형
Type-I	가. 직경 13mm이하 철근이 전체 철근중량의 50%미만인 경우
Type-II	가. 직경 13mm이하 철근이 전체 철근중량의 50% 이상인 경우 나. 철골과 병용하는 가공 및 조립 다. 직경 13mm이하 철근이 전체 철근중량의 50% 미만이나 철근 가공 및 조립 작업이 복잡한 구조시설물(하수처리시설, 폐기물 처리시설 등)

- ⑥ 산재되어 있는 소형구조물(전체 철근량 0.5ton미만)에서는 노무비를 30%까지 가산할 수 있다.

■ DB*** 철근가공 및 조립 / 공장가공

공종코드	공종명칭	규격	단위	단가	노무비율
DB000.22000	철근 공장가공 및 조립	Type-I	ton	577,458	87%
DB000.32000	철근 공장가공 및 조립	Type-II	ton	679,886	86%

【단가정의】

- ① 철근의 공장가공 및 현장조립 작업을 기준한 것이다.
- ② 철근의 이음(겹이음 또는 기계적 이음), 간격재 설치, 철근 인상작업을 포함한다.
- ③ 재료의 구입 및 운반비(철근, 이음재(커플러), 간격재), 현장내 운반비, 시공상세도(Shop Drawing) 작성비는 제외되어 있다.
- ④ 철근의 나사 가공 등 특수 공장가공비는 제외되어 있다.
- ⑤ 규격별 적용 기준은 다음과 같다.

구분	유형
Type-I	가. 직경 13mm이하 철근이 전체 철근중량의 50%미만인 경우
Type-II	가. 직경 13mm이하 철근이 전체 철근중량의 50% 이상인 경우 나. 철골과 병용하는 가공 및 조립 다. 직경 13mm이하 철근이 전체 철근중량의 50% 미만이나 철근가공 및 조립 작업이 복잡한 구조시설물(하수처리시설, 폐기물처리시설 등)

■ DB*** 와이어메시 설치

공종코드	공종명칭	규격	단위	단가	노무비율
DB510.00000	와이어메시	-	m ²	1,095	98%

【단가정의】

- ① 건축물 바닥공사의 와이어메시 설치를 기준한 것이다.
- ② 소모재료비(결속선 등)는 포함하며, 와이어메시 재료비는 제외되어 있다.

■ DF*** 콘크리트 타설 / 펌프차

공종코드	공종명칭	규격	단위	단가	노무비율
DF102.01152	무근콘크리트 타설 /펌프차	TYPE-1	m ³	13,563	65%
DF102.02152	무근콘크리트 타설 /펌프차	TYPE-2	m ³	19,087	64%
DF102.03152	무근콘크리트 타설 /펌프차	TYPE-3	m ³	23,959	64%
DF102.04052	무근콘크리트 타설 /펌프차	TYPE-4	m ³	63,891	58%
DF202.01152	철근콘크리트 타설 /펌프차	TYPE-1	m ³	15,709	65%
DF202.02152	철근콘크리트 타설 /펌프차	TYPE-2	m ³	21,865	65%
DF202.03152	철근콘크리트 타설 /펌프차	TYPE-3	m ³	27,262	65%
DF202.04052	철근콘크리트 타설 /펌프차	TYPE-4	m ³	68,996	58%

【단가정의】

- ① 콘크리트펌프차(80m³/hr 이상)에 의한 콘크리트의 타설(붓타설, 슬럼프 15) 작업을 기준한 것이다.
- ② 단일구조물의 1일 타설(셋팅 및 마감) 비용이며, 일일 작업시간내에 인접되어 있는 두개 이상의 구조물을 연속하여 타설하는 경우를 포함한다.
- ③ 타설준비 및 마무리, 펌프차 타설(셋팅 및 마감), 다짐, 양생준비 작업을 포함한다.
- ④ 레미콘 재료비, 콘크리트 타설 후 양생 및 표면마무리 비용은 제외되어 있다.
- ⑤ 배관으로 타설해야 할 경우에는 이 단가를 적용하지 않는다.
- ⑥ 규격별 적용유형은 아래를 참고한다.

구분	유형
TYPE-1	매트기초 등 펌프차 작업에 제약이 없는 시설물
TYPE-2	벽, 기둥, 보, 슬라브, 교대, 교각 등 일반적인 시설물
TYPE-3	줄기초, 슬래브없는 [월거더]구조의 기둥과 보 등 펌프차 작업에 제약을 받는 타설부위가 좁거나 깊은 시설물
TYPE-4	절/성토부 비탈면에 시공되는 구조물로 펌프차의 이동이 빈번하는 등 펌프차 작업에 제약이 매우 큰 시설물

【단가보정】

- 현장조건 및 슬럼프에 따라 다음 계수를 곱하여 적용한다.

구분	현장조건-1		현장조건-2		현장조건-3	
	8~12	15이상	8~12	15이상	8~12	15이상
표준시장단가	0.87	0.83	1.04	1.00	1.30	1.25
노무비율	1.00	1.00	1.00	1.00	1.00	1.00

※ 현장조건의 적용기준은 다음과 같다.

구분	유형
현장조건-1	대기공간이 충분히 넓어 믹서트럭의 2대가 병렬로 타설준비가 가능하며 지속적인 타설을 수행하는 경우
현장조건-2	믹서트럭이 1대씩 직렬로 대기하며 순차적으로 타설준비하여 타설하는 일반적인 경우
현장조건-3	믹서트럭의 대기공간이 매우 협소하고 진출입 길이가 길어 연속적인 타설이 어려운 경우

■ DF*** 콘크리트 양생

공종코드	공종명칭	규격	단위	단가	노무비율
DF000.10000	콘크리트 양생	-	m ²	546	100%

【단가정의】

- ① 콘크리트 타설 후 살수양생 하는 기준이다.
- ② 콘크리트 타설에 포함되는 양생 준비작업(부직포 설치, 양생제 살포 등)은 제외되어 있다.
- ③ 살수차 운영비 및 재료비(살수용 물)는 제외되어 있다.

■ DR1** 콘크리트면 마무리

공종코드	공종명칭	규격	단위	단가	노무비율
DR131.20010	콘크리트면 부분마감	3.6m 이하	m ²	5,446	97%
DR131.20011	콘크리트면 부분마감	3.6m 초과	m ²	7,174	97%
DR131.20020	콘크리트면 전면마감	3.6m 이하	m ²	6,788	97%
DR131.20021	콘크리트면 전면마감	3.6m 초과	m ²	8,732	97%

【단가정의】

- ① 콘크리트 면정리(건출), 마감(흙메우기, 시멘트페이스트 바름, 붓칠)작업을 포함한다.
- ② 면정리는 콘크리트 바탕면에 연마기를 사용하여 작업하는 기준이며, 마감작업은 면정리 후 콘크리트 바탕면을 시멘트페이스트로 부분 또는 전면마감하는 기준이다.
- ③ 시멘트, 모래의 구입 및 운반비는 제외한다.

【단가보정】

- 시공위치에 따라 위 단가 및 노무비율에 아래표의 계수를 곱하여 적용한다.

구분	벽체	천장
표준시장단가	1.0	1.2
노무비율	1.0	1.0

대분류 E 철골공사

EE12* 철골세우기

공종코드	공종명칭	규격	단위	단가	노무비율
EE121.00020	철골세우기 /6층미만	강재총사용량 20ton미만	ton	169,674	98%
EE121.00080	철골세우기 /6층미만	강재총사용량 80ton미만	ton	154,017	98%
EE121.00500	철골세우기 /6층미만	강재총사용량 500ton 미만	ton	137,046	98%
EE121.01000	철골세우기 /6층미만	강재총사용량 500ton 이상	ton	120,076	98%
EE122.00100	철골세우기 /20층 미만	강재총사용량 100ton 미만	ton	178,645	98%
EE122.00500	철골세우기 /20층 미만	강재총사용량 500ton 미만	ton	151,850	98%
EE122.01000	철골세우기 /20층 미만	강재총사용량 1,000ton 미만	ton	142,731	98%
EE122.02000	철골세우기 /20층 미만	강재총사용량 1,000ton 이상	ton	141,735	98%

【단가정의】

- ① 가공이 완료된 상태의 철골을 현장에 설치하는 기준이다.
- ② 철골 세우기, 가조임 및 변형잡기 작업을 포함한다.
- ③ 철골세우기용 장비(크레인)의 기계경비는 제외되어 있다.

【단가보정】

- 철골세우기의 “m²당 강재사용량”에 따라 다음 계수를 곱하여 적용한다.

* 6층 미만

m ² 당 강재사용량	50kg 미만	80kg 미만	130kg 미만	250kg 미만
표준시장단가	1.26	1.14	1.00	0.83
노무비율	1.00	1.00	1.00	1.00

* 6층 이상 ~ 20층 미만

m ² 당 강재사용량	50kg 미만	70kg미만	90kg 미만	120kg 미만	150kg 미만
표준시장단가	1.06	1.00	0.94	0.85	0.76
노무비율	1.00	1.00	1.00	1.00	1.00

■ EE100 고장력볼트 본조임

공종코드	공종명칭	규격	단위	단가	노무비율
EE100.00300	고장력볼트 본조임	30본/t 미만	ton	122,728	97%
EE100.00500	고장력볼트 본조임	50본/t 미만	ton	147,507	97%
EE100.00700	고장력볼트 본조임	70본/t 미만	ton	167,569	97%
EE100.00900	고장력볼트 본조임	90본/t 미만	ton	187,634	97%
EE100.01100	고장력볼트 본조임	110본/t 미만	ton	205,341	97%
EE100.01200	고장력볼트 본조임	110본/t 이상	ton	210,050	97%

【단가정의】

- ① 철골세우기(철골 총 사용량 300ton 미만) 완료 후 볼트 조임 작업을 기 준한 것이다.
- ② 고장력 볼트의 본조임, 조임검사를 포함한다.
- ③ 재료비는 제외되어 있다.

【단가보정】

- 철골 총사용량이 300ton 이상인 경우 다음 계수를 곱하여 적용한다.

강재 총사용량	1ton당 볼트본수		
	50본 미만	90본 미만	90본 이상
300t이상 ~ 500t미만	0.91	0.92	0.93
500t이상 ~ 1,000t미만	0.87	0.88	0.89
1,000t이상	0.84	0.85	0.86

■ EB000 앵커볼트 설치

공종코드	공종명칭	규격	단위	단가	노무비율
EB000.00160	앵커볼트 설치	16mm이하	nr(개소)	15,051	98%
EB000.00200	앵커볼트 설치	20mm이하	nr(개소)	23,732	98%
EB000.00240	앵커볼트 설치	24mm이하	nr(개소)	36,470	98%
EB000.00280	앵커볼트 설치	28mm이하	nr(개소)	47,461	98%
EB000.00320	앵커볼트 설치	32mm이하	nr(개소)	58,454	98%

【단가정의】

- ① 첩골세우기를 위해 앵커볼트 설치를 기준한 것이다.
- ② 위치 확인, 앵커볼트 및 틀 설치를 포함한다.
- ③ 재료비는 제외되어 있다.

■ EB01* 스테드볼트 설치

공종코드	공종명칭	규격	단위	단가	노무비율
EB011.20000	스테드볼트 설치/자동용접	D=20mm	nr(개소)	598	82%

【단가정의】

- ① 데크플레이트가 설치된 상태에서 스테드볼트 2열 설치(전용용접기 사용)를 기준한 것이다.
- ② 설치 위치확인, 용접 작업을 포함한다.
- ③ 재료비는 제외되어 있다.

■ EE000 기둥밀 무수축 고름모르타르

공종코드	공종명칭	규격	단위	단가	노무비율
EE000.50400	기둥밀 무수축 고름 모르타르 바름	400×400	nr(개소)	40,464	99%
EE000.50500	기둥밀 무수축 고름 모르타르 바름	500×500	nr(개소)	50,251	99%
EE000.50600	기둥밀 무수축 고름 모르타르 바름	600×600	nr(개소)	57,919	99%
EE000.50700	기둥밀 무수축 고름 모르타르 바름	700×700	nr(개소)	69,028	99%

【단가정의】

- ① 철골세우기를 위해 기초부에 무수축 모르타르를 타설하는 것으로, 모르타르 두께는 50mm 기준한 것이다.
- ② 설치위치 확인, 형틀설치, 모르타르 비빔 및 타설 작업을 포함한다.
- ③ 재료비는 제외되어 있다.

대분류 F 조 직 공 사

■ FA11* 벽돌공사/ 벽돌쌓기/ 재료비 제외

공종코드	공종명칭	규격	단위	단가	노무비율
FA111.00100	시멘트벽돌(0.5B 쌓기)	3.6m 이하	m ²	25,854	98%
FA113.00100	시멘트벽돌(1.0B 쌓기)	3.6m 이하	m ²	45,759	98%
FA111.00200	시멘트벽돌(0.5B 쌓기)	3.6m 초과	m ²	34,494	98%
FA113.00200	시멘트벽돌(1.0B 쌓기)	3.6m 초과	m ²	62,334	98%

【단가정의】

- ① 시멘트 벽돌(19×9×5.7cm)의 일반쌓기를 기준한 것이다.
- ② 먹매김, 규준틀설치, 정착철물 설치, 모르타르 비빔, 벽돌 쌓기, 줄눈누르기 및 마무리 작업을 포함한다.
- ③ 재료비는 제외되어 있다.
- ④ 벽돌쌓기 수량은 면적당(m²) 0.5B는 75매, 1B는 149매를 기준한다.

【단가보정】

- 벽돌 공간쌓기에는 단가와 노무비율에 다음 계수를 곱하여 적용한다.

구분	단가	노무비율
공간쌓기	1.10	1.00

■ FA11* 벽돌운반

공종코드	공종명칭	규격	단위	단가	노무비율
FA110.07100	시멘트벽돌 운반	1층	1,000매당	55,297	100%
FA110.07200	시멘트벽돌 운반	2층	1,000매당	70,377	100%
FA110.07300	시멘트벽돌 운반	3층	1,000매당	92,999	100%
FA110.07400	시멘트벽돌 운반	4층	1,000매당	120,646	100%
FA110.07500	시멘트벽돌 운반	5층	1,000매당	149,553	100%
FA110.07900	시멘트벽돌 운반	리프트 운반	1,000매당	38,961	100%

【단가정의】

- ① 시멘트 벽돌(19×9×5.7cm)의 층별 운반을 기준한 것이다.

■ FA12* 벽돌공사/ 치장벽돌쌓기/ 재료비 제외

공종코드	공종명칭	규격	단위	단가	노무비율
FA121.00100	치장벽돌(0.5B 쌓기)	3.6m 이하	m ²	55,537	98%
FA123.00100	치장벽돌(1.0B 쌓기)	3.6m 이하	m ²	87,299	98%
FA121.00200	치장벽돌(0.5B 쌓기)	3.6m 초과	m ²	69,997	98%
FA123.00200	치장벽돌(1.0B 쌓기)	3.6m 초과	m ²	114,161	98%

【단가정의】

- ① 차장벽돌(19×9×5.7cm)의 공간쌓기(한면치장)를 기준한 것이다.
- ② 먹매김, 규준틀설치, 정착철물 설치, 모르타르 비빔, 벽돌 쌓기, 줄눈파기, 치장줄눈 작업을 포함한다.
- ③ 재료비는 제외되어 있다.
- ④ 벽돌쌓기 수량은 면적당(m²) 0.5B는 75매, 1B는 149매를 기준한다.

■ FB12* 블록공사/ 콘크리트 블록 보강쌓기/ 재료비 제외

공종코드	공종명칭	규격	단위	단가	노무비율
FB121.00110	콘크리트 블록 보강쌓기 (100*190*390)	3.6m 이하 한면마감	m ²	29,877	98%
FB122.00110	콘크리트 블록 보강쌓기 (150*190*390)	3.6m 이하 한면마감	m ²	36,169	98%
FB123.00110	콘크리트 블록 보강쌓기 (190*190*390)	3.6m 이하 한면마감	m ²	42,463	98%
FB121.00210	콘크리트 블록 보강쌓기 (100*190*390)	3.6m 초과 한면마감	m ²	40,109	98%
FB122.00210	콘크리트 블록 보강쌓기 (150*190*390)	3.6m 초과 한면마감	m ²	48,755	98%
FB123.00210	콘크리트 블록 보강쌓기 (190*190*390)	3.6m 초과 한면마감	m ²	55,050	98%
FB121.00120	콘크리트 블록 보강쌓기 (100*190*390)	3.6m 이하 양면마감	m ²	33,816	98%
FB122.00120	콘크리트 블록 보강쌓기 (150*190*390)	3.6m 이하 양면마감	m ²	40,109	98%
FB123.00120	콘크리트 블록 보강쌓기 (190*190*390)	3.6m 이하 양면마감	m ²	46,404	98%
FB121.00220	콘크리트 블록 보강쌓기 (100*190*390)	3.6m 초과 양면마감	m ²	42,463	98%
FB122.00220	콘크리트 블록 보강쌓기 (150*190*390)	3.6m 초과 양면마감	m ²	52,697	98%
FB123.00220	콘크리트 블록 보강쌓기 (190*190*390)	3.6m 초과 양면마감	m ²	58,991	98%

【단가정의】

- ① 콘크리트 블록 2장마다(간격 800mm) 사춤하는 통줄눈 쌓기를 기준한 것이다.
- ② 먹매김, 규준틀설치, 모르타르 비빔, 철망 및 고정철물 설치, 철근 절단 및 설치, 블록 쌓기, 모르타르 사춤, 줄눈누르기 및 마무리 작업을 포함한다.
- ③ 재료비는 제외되어 있다.

【단가보정】

- ① (사춤) 블록 매장마다(간격 400mm) 사춤을 하는 경우에 다음 계수를 곱하여 적용한다.

구분	단가	노무비율
블록 매장마다 사춤	1.05	1.00

- ② (블록쌓기) 블록을 막힌줄눈으로 쌓는 경우에 다음 계수를 곱하여 적용한다.

구분	단가	노무비율
막힌줄눈 쌓기	0.93	1.00

대분류 G 미 장 공 사

GA1** 시멘트 모르타르 바름

공종코드	공종명칭	규격	단위	단가	노무비율
GA110.01100	시멘트모르타르 바름 (1회)	3.6m 이하	m ²	13,945	98%
GA110.02100	시멘트모르타르 바름 (2회)	3.6m 이하	m ²	19,796	98%
GA110.03100	시멘트모르타르 바름 (3회)	3.6m 이하	m ²	29,254	98%
GA110.01200	시멘트모르타르 바름 (1회)	3.6m 초과	m ²	19,796	98%
GA110.02200	시멘트모르타르 바름 (2회)	3.6m 초과	m ²	25,648	98%
GA110.03200	시멘트모르타르 바름 (3회)	3.6m 초과	m ²	37,349	98%

【단가정의】

- ① 벽체에 바름 두께 24mm이하로 모르타르를 바르고 쇠흫손으로 마감하는 작업을 기준한 것이다.
- ② 바탕 청소(물뿌리기), 페이스트 바르기, 모르타르 비빔 및 바름, 쇠갈퀴 긁기, 고름질, 쇠흫손마감을 포함한다.
- ③ 재료비는 제외되어 있다.
- ④ 1~3회의 적용기준은 다음과 같다.

구 분	바름기준
1회	바탕면에 페이스트를 바르고 정벌 바름하여 마무리하는 기준
2회	초벌바름 후 정벌 바름하여 마무리하는 기준
3회	초벌바름 후 재벌하고 정벌 바름하여 마무리하는 기준

■ GF21* 모르타르 타설

공종코드	공종명칭	규격	단위	단가	노무비율
GF000.01000	모르타르 타설	바닥 미장면	m ³	18,593	100%

【단가정의】

- ① 시멘트 모르타르의 바닥면 타설을 기준한 것이다.
- ② 준비작업(바탕청소, 보양 등), 모르타르 타설 및 고르기 작업을 포함한다.
- ③ 모르타르 타설장비 사용료(펌프, 믹서, 양수기, 파이프 등)는 별도 계상한다.
- ④ 재료비(모르타르, 콘크리트 등)는 제외되어 있다.

■ GF21* 표면마무리

공종코드	공종명칭	규격	단위	단가	노무비율
GF000.02100	표면마무리	인력마감	m ²	900	100%
GF000.02200	표면마무리	기계마감	m ²	715	91%

【단가정의】

- ① 바닥 모르타르 타설 후 표면을 마감하는 작업으로, 연속적인 작업이 가능하여 대기시간이 발생되지 않는 경우를 기준한다.
- ② 인력마감은 공간이 협소하여 전체 표면마감을 인력에 의해 수행하는 기준이다.
- ③ 기계마감은 미장기계(파워트로웰)와 인력이 병행 시공되는 기준이다.

【단가보정】

- 현장 여건에 따라 작업대기가 발생하여 작업효율이 현저히 저하되는 경우, 인력마감 단가의 55%, 기계마감 단가의 75%까지 증하여 적용한다.

■ GH11* 시멘트모르타르충전

공종코드	공종명칭	규격	단위	단가	노무비율
GH110.10000	시멘트모르타르 충전	창호주위	m	3,597	98%

【단가정의】

- ① 모르타르를 사용하여 창호틀 주위 공간에 충전하는 작업을 기준한 것이다.
- ② 바탕정리, 모르타르 비빔 및 충전, 마무리 작업을 포함하며, 방수코킹 작업은 제외되어 있다.
- ③ 재료비는 제외되어 있다.

■ GH12* 우레탄폼 충전

공종코드	공종명칭	규격	단위	단가	노무비율
GH120.01000	우레탄폼 충전	창호주위	m	2,234	98%

【단가정의】

- ① 발포우레탄을 사용하여 창호틀 주위 공간에 충전하는 작업을 기준한 것이다.
- ② 바탕정리, 발포우레탄 충전, 마무리 작업을 포함하며, 방수코킹 작업은 제외되어 있다.
- ③ 재료비는 제외되어 있다.

■ GJ00* 비드 설치

공종코드	공종명칭	규격	단위	단가	노무비율
GJ000.01000	비드 설치	-	m	4,551	98%

【단가정의】

- ① 시공경계부위(기둥, 벽, 모서리 등)의 비드 설치를 기준한 것이다.
- ② 재료비는 제외되어 있다.

대분류 H 방수 공사

■ HS11* 방수 바탕처리

공종코드	공종명칭	규격	단위	단가	노무비율
HS110.10000	방수 바탕처리	바닥	m ²	8,035	94%
HS110.20000	방수 바탕처리	수직부	m ²	9,988	94%

【단가정의】

- ① 방수공사를 위한 콘크리트 바탕면 처리를 기준한 것이다.
- ② 바탕면정리(견출 포함), 퍼티, 모서리처리 및 바탕면 청소(살수) 작업을 포함한다.
- ③ 바탕처리에 사용되는 재료(퍼티, 방수테이프 등)비는 제외되어 있으며, 경장비 등 공구손료는 포함한다.

■ HS12* 방수 프라이머

공종코드	공종명칭	규격	단위	단가	노무비율
HS120.10000	방수 프라이머	1회바름	m ²	2,478	98%

【단가정의】

- ① 프라이머의 롤러바름(1회)을 기준한 것이며, 보조붓칠 작업을 포함한다.
- ② 재료비는 제외되어 있다.

■ HS13* 방수층 보호재

공종코드	공종명칭	규격	단위	단가	노무비율
HS131.10000	방수층 보호재 /PE필름 설치	바닥	m ²	2,133	100%
HS131.20000	방수층 보호재 /PE필름 설치	수직부	m ²	2,583	100%
HS132.10000	방수층 보호재 /발포PE시트	바닥	m ²	2,769	100%
HS132.20000	방수층 보호재 /발포PE시트	수직부	m ²	3,640	100%

【단가정의】

- ① 방수층 보호재(PE필름, 발포PE시트)의 설치를 기준한 것이다.
- ② 재료비(방수층 보호재)는 제외되어 있다.

■ HS14* 방수층 누름철물

공종코드	공종명칭	규격	단위	단가	노무비율
HS140.10000	방수층 누름철물	PVC/스테인리스	m	3,440	99%

【단가정의】

- ① 시트 및 방수층보호재 상부의 누름철물(PVC 또는 스테인리스) 마감을 기준한 것이다.
- ② 방수층 누름철물 설치후 수밀코킹 작업은 제외되어 있다.
- ③ 재료비(PCV/스테인리스 누름재 및 부속자재)는 제외되어 있다.

■ HS15* 방수 보호층 / 줄눈절단 및 설치

공종코드	공종명칭	규격	단위	단가	노무비율
HS150.10000	방수 보호층 / 줄눈절단 및 설치	절단/설치	m	2,942	76%

【단가정의】

- ① 방수층 보호콘크리트의 줄눈 절단 및 설치를 기준한 것이다.
- ② 떡매김, 콘크리트 절단, 프라이머 바름, 백업재 주입, 실링마감을 포함한다.
- ③ 재료비는 제외되어 있으며, 경장비(커터, 청소기 등)의 기계경비는 포함한다.

■ HC00* 도막방수

공종코드	공종명칭	규격	단위	단가	노무비율
HC001.10000	도막방수/도막바름	바닥/1층	m ²	3,715	98%
HC001.20000	도막방수/도막바름	수직부/1층	m ²	5,255	98%
HC002.10000	도막방수/보강포	바닥/1층	m ²	2,126	98%
HC002.20000	도막방수/보강포	수직부/1층	m ²	3,187	98%
HC003.10000	도막방수/마감도료	바닥/1층	m ²	2,665	98%
HC003.20000	도막방수/마감도료	수직부/1층	m ²	3,433	98%

【단가정의】

- ① 도막방수 바름은 도막(우레탄계, 아크릴계, 고무아스팔트계 등) 1층(회) 형성을 기준한 것이다.
- ② 보강포는 방수층 보강재(부직포 등)의 1층(회) 설치를 기준한 것이다.
- ③ 마감도료는 노출방수층에서 마감도료의 1층(회) 바름 작업을 기준한 것이다.
- ④ 1층 두께 및 바름횟수는 공법별 시방서를 따른다.
- ⑤ 재료비(도막재, 보강재, 마감도료)는 제외되어 있다.

■ HB00* 시트방수

공종코드	공종명칭	규격	단위	단가	노무비율
HB001.10000	시트방수/접착식	바닥	m ²	9,228	98%
HB001.20000	시트방수/접착식	수직부	m ²	12,932	98%
HB002.10000	시트방수/자착식	바닥	m ²	6,180	100%
HB002.20000	시트방수/자착식	수직부	m ²	8,869	100%

【단가정의】

- ① 시트방수의 1겹 붙임을 기준한 것이다.
- ② 접착식은 전용접착제를 활용하여 시트를 이어붙이는 공법이며, 시트두께 1~2mm, 폭 1.0m를 기준한다.
- ③ 자착식은 접착제가 부착되어 있는 자착식 시트를 이어붙이는 공법이며, 시트두께 1.4~3mm, 폭 1.0m를 기준한다.
- ④ 재료비(시트, 접착제 등)는 제외되어 있다.

■ HI00* 시멘트액체방수

공종코드	공종명칭	규격	단위	단가	노무비율
HI000.30000	시멘트액체방수	바닥	m ²	17,729	97%
HI000.20000	시멘트액체방수	벽	m ²	15,146	97%

【단가정의】

- ① 바닥은 "바탕청소-시멘트페이스트1차-방수액침투-시멘트페이스트2차- 모르타르 바름" 작업을 기준한 것이다.
- ② 수직부는 "바탕청소-바탕접착-시멘트페이스트1차-모르타르 바름" 작업을 기준한 것이다.
- ③ 바탕청소, 비빔, 방수작업 및 담수시험을 포함한다.
- ④ 재료비는 제외되어 있다.

■ HG02* 폴리머 시멘트 모르타르 방수

공종코드	공종명칭	규격	단위	단가	노무비율
HG022.01000	폴리머 시멘트 모르타르 방수	1종	m ²	15,173	97%
HG022.02000	폴리머 시멘트 모르타르 방수	2종	m ²	10,026	97%

【단가정의】

- ① 1종은 모르타르 3층(회), 2종은 모르타르 2층(회) 바름을 기준한 것이다.
- ② 바탕청소, 비빔, 방수작업 및 담수시험을 포함한다.
- ③ 재료비는 제외되어 있다.

■ HS50* 벤토나이트 방수

공종코드	공종명칭	규격	단위	단가	노무비율
HS501.10000	벤토나이트방수	매트, 바닥	m ²	9,038	97%
HS501.20000	벤토나이트방수	매트, 수직부	m ²	9,743	97%
HS502.10000	벤토나이트방수	시트, 바닥	m ²	6,385	97%
HS502.20000	벤토나이트방수	시트, 수직부	m ²	7,336	97%

【단가정의】

- ① 구조물 외부 벤트나이트 방수재 붙임을 기준한 것이다.
- ② 벤토나이트 썬 보강, 방수재 절단 및 설치, 조인트페이스트 설치를 포함한다.
- ③ 마감누름철물 설치는 "HS14* 방수층 누름철물"을 적용한다.
- ④ 방수재(시트, 매트, 썬재) 및 방수재 설치를 위한 소모재료비는 제외되어 있다.

■ HF20* 수밀코킹

공종코드	공종명칭	규격	단위	단가	노무비율
HF202.00015	수밀코킹	사각 / 폭 15mm이하	m	3,924	100%
HF202.00025	수밀코킹	사각 / 폭 15~25mm이하	m	4,123	100%
HF201.00015	수밀코킹	삼각 / 폭 15mm이하	m	3,523	100%

【단가정의】

- ① 실리콘 전용건을 사용한 실링마감 작업을 기준한 것이다.
- ② 바탕면 정리(마스킹테이프 설치, 프라이머 바름), 백업재 및 실링재 충전 작업을 포함한다.
- ③ 재료비는 제외되어 있다.

■ HF240 발포우레탄 충전

공종코드	공종명칭	규격	단위	단가	노무비율
HF240.10000	우레탄충전	양면	m	2,014	100%
HF240.20000	우레탄충전	일면	m	968	100%

【단가정의】

- ① 양면은 창물틀 내외부를 발포우레탄(1액형, 자기소화성)으로 충전하는 기준이다.
- ② 일면은 창물틀 또는 단열보강 등을 위한 한쪽(일면)에서 발포우레탄으로 충전하는 기준이다.
- ③ 면정리, 우레탄 충전, 마감면 처리 작업을 포함한다.
- ④ 재료비는 제외되어 있다.

대분류 I 목 공사

■ IA*** 구조목공사

공종코드	공종명칭	규격	단위	단가	노무비율
IA400.10000	목조 마루 설치	-	m ²	41,400	95%

【단가정의】

- ① 목조 마루는 마루틀, 마루바탕, 마루널 설치를 포함한다.
- ② 마루틀은 콘크리트 바탕 위 장선목을 사용한 이중바닥틀 설치를 기준하며, PE필름 깔기, 받침목(높이조절용) 설치, 목재 절단 및 설치 작업을 포함한다.
- ③ 마루바탕 설치는 마루틀 장선 위에 합판 깔기를 기준하며, 바탕재(합판) 절단 및 설치 작업을 포함한다.
- ④ 마루널 설치는 마루바탕(합판) 위에 마루널 설치를 기준하며, 목조 마루널 설치는 마루널(폭 60mm) 절단 및 설치 작업을 포함한다.
- ⑤ 주재료비(목재, 합판)는 제외되어 있다.
- ⑥ 잡재료비(못, 일반철물 등)는 포함한다.
- ⑦ 마루바탕 또는 마루널 사이에 단열재 설치는 제외되어 있다.

■ IB31* 벽체 띠장설치

공종코드	공종명칭	규격	단위	단가	노무비율
IB310.00600	벽체 띠장설치	틀간격 45~60cm	m ²	8,842	96%

【단가정의】

- ① 벽체에 합판 또는 석고보드 등을 붙이기 위해 목조 벽체를 설치를 기준하는 것이다.
- ② 틀 절단 및 설치 작업을 포함한다.
- ③ 주재료비(각재)는 제외되어 있다.
- ④ 잡재료비(못 등)는 포함한다.

■ IB40* 떡매김

공종코드	공종명칭	규격	단위	단가	노무비율
IB401.10000	거푸집 떡매김	벽식	m ²	4,769	99%
IB402.10000	거푸집 떡매김	일반	m ²	2,723	99%
IB401.20000	구조부 떡매김	벽식	m ²	2,042	99%
IB402.20000	구조부 떡매김	일반	m ²	1,134	99%

【단가정의】

- ① 떡매김 바닥면적을 기준한 것이다.
- ② 거푸집 떡매김은 거푸집을 설치하기 위한 작업이며, 구조부 떡매김은 거푸집해체 후 구조부 내부의 기준선을 표시하기 위한 작업이다.
- ③ 떡매김에 소요되는 제비용을 포함한다.
- ④ 떡매김 적용규격은 아래를 참조한다.

구분	내용
벽식	주택, 정수장/하수처리장, 기타플랜트 등 공간 및 벽이 많은 구조물
일반	학교, 공장, 사무소 등 주택에 비해 공간 및 벽이 적은 구조물

대분류 J 금속공사

■ JG33* 스텐PD 점검구 설치

공종코드	공종명칭	규격	단위	단가	노무비율
JG331.00020	스텐PD 점검구 설치	0.2m ² 이하	nr(개소)	27,273	94%
JG331.00050	스텐PD 점검구 설치	0.5m ² 이하	nr(개소)	47,728	94%
JG331.00100	스텐PD 점검구 설치	1.0m ² 이하	nr(개소)	95,457	94%

【단가정의】

- ① 제작이 완료된 스텐레스 PD(Pipe Duct) 점검구의 벽체 설치 작업을 기준한 것이다.
- ② 점검구 설치 및 마무리 작업을 포함한다.
- ③ 재료비(점검구 등)는 제외되어 있다.
- ④ 벽체 타공 작업은 제외되어 있다.

■ JG41* 트렌치

공종코드	공종명칭	규격	단위	단가	노무비율
JG410.10000	오픈 트렌치	한면, 아연도금 (L-25*25*3T)	m	10,806	74%
JG410.20000	오픈 트렌치	양면, 아연도금 (L-25*25*3T)	m	20,570	74%

【단가정의】

- ① 이 단가는 오픈 트렌치 제작 및 설치에 소요되는 비용을 포함한다.
- ② ㄱ형강(등변, 25*25*3T), 평강제작, 아연도금, 녹막이페인트 등 자재비 및 인건비를 포함한다.

■ JI1** 경량철골천장틀

공종코드	공종명칭	규격	단위	단가	노무비율
JI500.03000	경량철골천장틀	BAR 간격 300mm	m ²	10,957	94%
JI500.04500	경량철골천장틀	BAR 간격 450mm	m ²	10,478	94%
JI500.06000	경량철골천장틀	BAR 간격 600mm	m ²	9,759	94%

【단가정의】

- ① 경량철골(M-BAR, T-BAR, Clip-BAR)을 사용한 천장틀 설치를 기준한 것이다.
- ② 인서트, 달대 및 행거, 천장틀(채널, BAR 등) 설치 작업을 포함한다.
- ③ 천장마감(텍스류, 석고보드 등) 및 몰딩 설치 작업은 제외되어 있다.
- ④ 각종 기구 부착에 따른 천장틀 보강비용은 제외되어 있다.
- ⑤ 재료비(천장틀, 달대 및 행잔디 등)는 제외되어 있다.

■ JI6** 천장점검구 설치

공종코드	공종명칭	규격	단위	단가	노무비율
JI600.10000	천장점검구 설치	450×450	nr(개소)	91,949	76%
JI600.15000	천장점검구 설치	600×600	nr(개소)	102,798	75%

【단가정의】

- ① 천장에 점검구를 설치하는 작업을 기준한 것이다.
- ② 천장타공, 점검구 보강 및 설치 작업을 포함한다.
- ③ 천장점검구 보강을 위한 천장틀과 천장틀 받이의 구입 및 운반비는 제외한다.
- ④ 재료비(점검구(알루미늄재), 천장틀, 천장틀받이재 등), 잡재료 및 소모 재료비(고정철물 등)는 포함되어 있다.

대분류 K 지붕 및 홈통공사

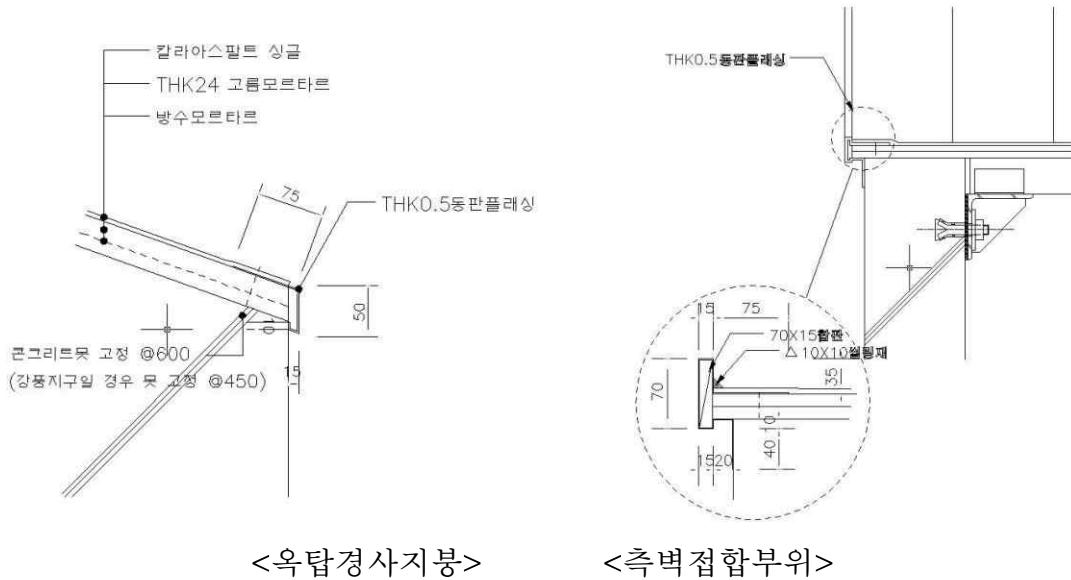
KA51* 동판 후레싱 설치

공종코드	공종명칭	규격	단위	단가	노무비율
KA510.10000	동판후레싱 설치	T=0.3mm	m ²	42,187	34%
KA510.20000	동판후레싱 설치	T=0.5mm	m ²	72,659	23%
KA510.30000	동판후레싱 설치	T=0.5mm (측벽접합부위)	m	18,857	21%

【단가정의】

- ① 이 단가는 아스팔트 싱글잇기에 의한 지붕마감시 동판 후레싱 설치에 소요되는 동판(400×1200), 코킹등 재료비와 설치비를 포함한다.

【표준도】 - 적용부위별 예시



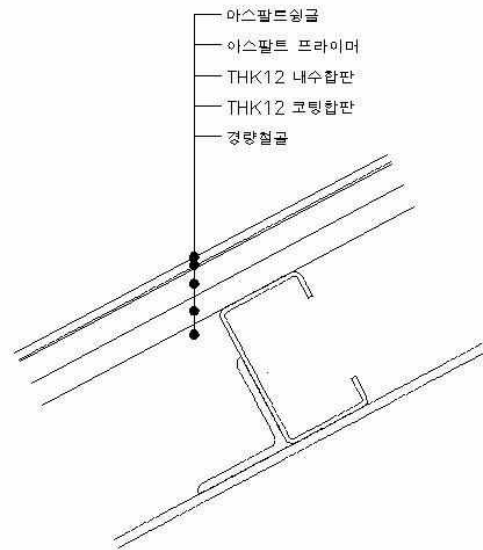
■ KA5** 칼라아스팔트 싱글잇기

공종코드	공종명칭	규격	단위	단가	노무비율
KA530.10000	칼라아스팔트 싱글잇기	철골경사면	m ²	36,467	15%

【단가정의】

- ① 이 단가는 칼라아스팔트 싱글, 합판, 코팅합판 등 칼라 아스팔트 싱글 잇기에 소요되는 재료비 및 설치비를 포함한다.

【표준도】



■ KB*** 홈통설치

공종코드	공종명칭	규격	단위	단가	노무비율
KB110.20000	칼라선홈통 설치	D-75	m	6,610	68%
KB110.30000	칼라선홈통 설치	D-75, 이중관	m	10,848	47%
KB100.40000	칼라선홈통 설치	D-100	m	9,343	66%
KB110.40000	강관선홈통 설치	D-100	m	52,925	97%
KB430.00000	차마(동관)홈통 설치	D-75	m	46,113	54%

【단가정의】

- ① 이 단가에는 홈통 및 부속재등 자재비와 설치비(드레인 설치포함)를 포함된다. 다만, 드레인 재료비는 제외한다.
- ② D-75, D-100 칼라선홈통 시공에 소요되는 재료는 공압출 염화비닐관(KSM 3413-FG2, 칼라), D-75 이중관 칼라선홈통 시공은 오·배수용저소음 PVC파이프(컬러)에 준한다.

■ KB11* 홈통설치

공종코드	공종명칭	규격	단위	단가	노무비율
KB110.11000	PVC선홈통 설치	VG1, D-50	m	12,385	58%
KB110.12000	PVC선홈통 설치	VG1, D-75	m	15,859	48%
KB110.13000	PVC선홈통 설치	VG1, D-100	m	19,921	44%
KB110.21000	PVC선홈통 설치	VG2, D-50	m	10,666	84%
KB110.22000	PVC선홈통 설치	VG2, D-75	m	12,230	76%
KB110.23000	PVC선홈통 설치	VG2, D-100	m	16,963	67%

【단가정의】

- ① 이 단가는 PVC선홈통 설치에 소요되는 비용을 포함한다.
- ② PVC관 구입 및 운반비와 설치비를 포함한다.
- ③ PVC관은 일반용 경화염질비닐관(KSM 3404)에 준한다.

■ KB14* 스테인레스 선흡통 설치

공종코드	공종명칭	규격	단위	단가	노무비율
KB140.21000	스테인레스 선흡통 설치	D-50mm, T-1.5mm	m	38,805	49%
KB140.22000	스테인레스 선흡통 설치	D-75mm, T-1.5mm	m	43,499	40%
KB140.23000	스테인레스 선흡통 설치	D-100mm, T-1.5mm	m	55,815	39%
KB140.35000	스테인레스 선흡통 설치	D-150mm, T-2mm	m	84,740	38%

【단가정의】

- ① 이 단가는 스테인레스 선흡통 설치에 소요되는 비용을 포함한다.
- ② 스테인레스 선흡통, 선흡통 지지철물의 구입 및 운반비를 포함한다.
- ③ 선흡통은 배관용 스테인레스 파이프에 준한다.

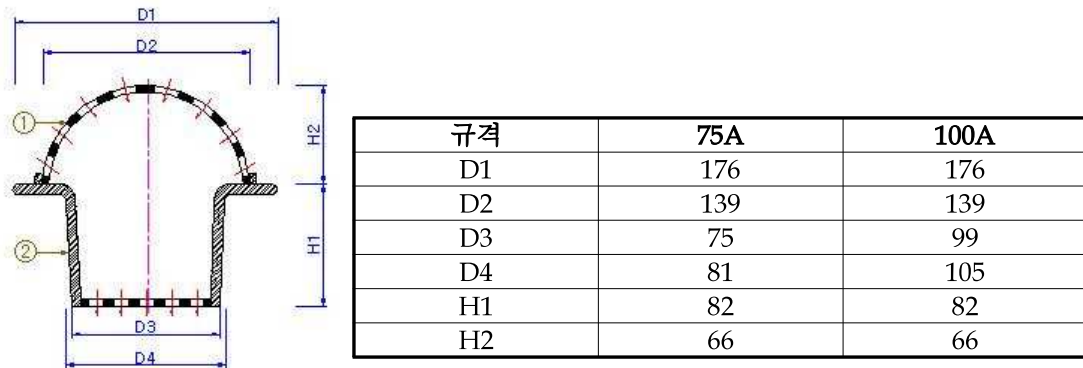
■ KC11* 루프드레인(PVC배관용)

공종코드	공종명칭	규격	단위	단가	노무비율
KC110.10000	루프드레인/주철제	D-75mm	nr(개소)	54,238	46%
KC110.20000	루프드레인/주철제	D-100mm	nr(개소)	57,978	47%

【단가정의】

- ① 이 단가는 루프드레인(PVC배관용, 수직형) 설치에 소요되는 재료비, 설치비, 공구손료등 제비용을 포함한다.

【표준도】 - 루프드레인 예시(PVC 배관용)



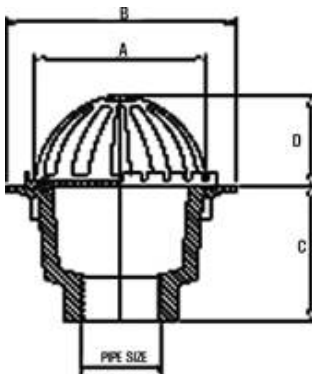
■ KC12* 루프드레인(강관배관용)

공종코드	공종명칭	규격	단위	단가	노무비율
KC120.01000	루프드레인/주철제	D-50mm	nr(개소)	90,055	40%
KC120.02000	루프드레인/주철제	D-75mm	nr(개소)	89,999	35%
KC120.03000	루프드레인/주철제	D-100mm	nr(개소)	100,243	31%

【단가정의】

- ① 이 단가는 루프드레인(강관배관용, 수직형) 설치에 소요되는 재료비, 설치비, 공구손료등 제비용을 포함한다.

【표준도】 - 루프드레인 예시(강관 배관용)



규격	50A	75A	100A
A	160	200	200
B	210	260	260
C	120	145	145
D	85	130	130

■ KC22* 루프드레인(강관배관용 L형)

공종코드	공종명칭	규격	단위	단가	노무비율
KC220.01000	루프드레인(L형) /주철제	D-50mm	nr(개소)	75,270	39%
KC220.03000	루프드레인(L형) /주철제	D-100mm	nr(개소)	85,956	38%
KC220.05000	루프드레인(L형) /주철제	D-150mm	nr(개소)	181,111	22%

【단가정의】

- ① 이 단가는 루프드레인(강관배관용, L형, ISRD8570)의 구입, 운반, 설치비를 포함한다. 또한 공구손료 및 잡재료 비용을 포함한다.

■ KC42* 플로어드레인

공종코드	공종명칭	규격	단위	단가	노무비율
KC420.21000	플로어드레인/주철재	D-50mm	nr(개소)	41,295	68%
KC420.22000	플로어드레인/주철재	D-75mm	nr(개소)	51,144	58%
KC420.23000	플로어드레인/주철재	D-100mm	nr(개소)	76,504	37%

【단가정의】

- ① 이 단가는 플로어드레인(일반사각형, ISFD302) 설치에 소요되는 재료비, 설치비, 공구손료 등 제비용을 포함한다.

대분류 L 창호 및 유리공사

■ LH*** 복층유리

공종코드	공종명칭	규격	단위	단가	노무비율
LH111.10120	복층유리 설치	12mm 이하	m ²	23,404	97%
LH112.10160	복층유리 설치	16mm 이하	m ²	25,598	97%
LH113.10180	복층유리 설치	18mm 이하	m ²	26,765	97%
LH114.10220	복층유리 설치	22mm 이하	m ²	27,318	97%
LH114.10240	복층유리 설치	24mm 이하	m ²	28,284	97%
LH115.10280	복층유리 설치	28mm 이하	m ²	30,270	97%

【단가정의】

- ① 일반건축물의 복층유리 끼우기를 기준한 것이다.
- ② 유리끼우기, 누름대 설치, 실링재 도포, 유리닦기 및 마무리 작업을 포함한다.
- ③ 주자재(유리, 실링재)의 비용은 제외되어 있으며, 부자재(개스킷, 보일드 유 등)의 비용은 포함한다.
- ④ 비계매기 및 고소작업차 사용이 필요한 경우에는 별도 계상한다.

【단가보정】

- 구조물의 형태에 따라 다음 계수를 곱하여 적용한다.

구분	일반건축물	공동주택
표준시장단가	1.00	0.86
노무비율	1.00	1.00

■ LH*** 커튼월유리

공종코드	공종명칭	규격	단위	단가	노무비율
LH111.20120	커튼월유리 설치	12mm 이하	m ²	25,906	97%
LH112.20160	커튼월유리 설치	16mm 이하	m ²	28,171	97%
LH113.20180	커튼월유리 설치	18mm 이하	m ²	29,465	97%
LH114.20220	커튼월유리 설치	22mm 이하	m ²	29,989	97%
LH114.20240	커튼월유리 설치	24mm 이하	m ²	31,284	97%
LH115.20280	커튼월유리 설치	28mm 이하	m ²	33,353	97%

【단가정의】

- ① 커튼월 프레임에 구조용실란트를 사용하여 복층유리를 부착하는 기준이다.
- ② 노튼테이프 설치, 유리 붙이기, 구조실란트 및 방수실링재 도포, 유리담기 및 마무리 작업을 포함한다.
- ③ 주자재(유리, 실링재)의 비용은 제외되어 있으며, 부자재(개스킷, 보일드유 등)의 비용은 포함한다.
- ④ 비계매기 및 고소작업차 사용이 필요한 경우에는 별도 계상한다.

【단가보정】

- 비계 사용시 높이에 따라 단가 및 노무비율에 아래표의 계수를 곱하여 적용한다.

구분	표준시장단가	노무비율
1~3층	1.00	1.0
4~6층	1.05	1.0
7~9층	1.08	1.0
10~12층	1.12	1.0
13~15층	1.16	1.0
16~18층	1.20	1.0
19층이상	매3층 증가시 마다 0.04씩 가산	1.0

※ 외벽에서 층의 구분을 할 수 없을 경우 층고를 3.6m로 기준하여 층수를 환산하고 내벽 높이에서도 3.6m를 기준하여 환산 적용한다.

■ LB4** 목재창호

공종코드	공종명칭	규격	단위	단가	노무비율
LB451.10000	목재창호 설치 / 여닫이	1.0m ² 이하	개소	66,677	96%
LB452.10000	목재창호 설치 / 여닫이	1.0~3.0m ² 이하	개소	79,484	96%
LB453.10000	목재창호 설치 / 여닫이	3.0~6.0m ² 이하	개소	109,433	96%
LB454.10000	목재창호 설치 / 여닫이	6.0~8.0m ² 이하	개소	140,645	96%
LB421.10000	목재창호 설치 / 미서기(단창)	1.0m ² 이하	개소	63,477	96%
LB422.10000	목재창호 설치 / 미서기(단창)	1.0~3.0m ² 이하	개소	75,464	96%
LB423.10000	목재창호 설치 / 미서기(단창)	3.0~6.0m ² 이하	개소	103,920	96%
LB424.10000	목재창호 설치 / 미서기(단창)	6.0~8.0m ² 이하	개소	133,644	96%
LB400.10000	목재창호 설치 / 문선	-	m	2,229	96%

【단가정의】

- ① 목재창호의 조립 및 설치 기준이다.
- ② 창호틀(내틀, 스톱퍼 등) 조립 및 설치, 창호짝 설치, 부속철물(경첩, 문달기) 설치 및 마무리 작업을 포함한다.
- ③ 공구손료 및 소모자재는 포함되어 있다.
- ④ 재료비(창호틀, 문짝, 스톱퍼, 경첩 등)는 제외되어 있다.

■ LB5** 합성수지창호

공종코드	공종명칭	규격	단위	단가	노무비율
LB521.10000	합성수지 창호 설치 / 미서기 / 단창	1.0m ² 이하	개소	44,289	97%
LB522.10000	합성수지 창호 설치 / 미서기 / 단창	1.0~3.0m ² 이하	개소	55,037	97%
LB523.10000	합성수지 창호 설치 / 미서기 / 단창	3.0~6.0m ² 이하	개소	87,424	97%
LB524.10000	합성수지 창호 설치 / 미서기 / 단창	6.0~9.0m ² 이하	개소	108,323	97%
LB526.10000	합성수지 창호 설치 / 미서기 / 단창	9.0~12.0m ² 이하	개소	122,885	97%
LB521.20000	합성수지 창호 설치 / 미서기 / 이중창	1.0m ² 이하	개소	52,445	97%
LB522.20000	합성수지 창호 설치 / 미서기 / 이중창	1.0~3.0m ² 이하	개소	64,873	97%
LB523.20000	합성수지 창호 설치 / 미서기 / 이중창	3.0~6.0m ² 이하	개소	100,092	97%
LB524.20000	합성수지 창호 설치 / 미서기 / 이중창	6.0~9.0m ² 이하	개소	125,019	97%
LB526.20000	합성수지 창호 설치 / 미서기 / 이중창	9.0~12.0m ² 이하	개소	142,401	97%

【단가정의】

- ① 합성수지 창호 미서기의 조립 및 설치 기준이다.
- ② 앵커 및 연결철물 설치, 창호(틀, 짝) 설치, 마무리 작업을 포함한다.
- ③ 공구손료 및 소모자재는 포함되어 있다.
- ④ 재료비(창호틀 및 짝, 앵커, 연결철물 등)는 제외되어 있다.

대분류 M 타일 및 들공사

MA* 타일 떠붙이기**

공종코드	공종명칭	규격	단위	단가	노무비율
MA110.00110	타일 떠붙이기/ 벽면	0.04~0.10m ² 이하	m ²	47,144	97%
MA110.00120	타일 떠붙이기/ 벽면	0.11~0.20m ² 이하	m ²	41,893	97%
MA110.00140	타일 떠붙이기/ 벽면	0.21~0.40m ² 이하	m ²	38,436	97%

【단가정의】

- ① 타일의 모르타르 떠붙이기를 기준한 것이다.
- ② 모르타르 비빔, 먹매김, 규준틀설치, 타일붙임, 줄눈설치 및 마무리작업을 포함한다.
- ③ 공구손료 및 소모자재는 포함되어 있다.
- ④ 재료비(타일, 모르타르, 줄눈 등)는 제외되어 있다.

【단가보정】

- 타일종류에 따라 단가 및 노무비율에 아래표의 계수를 곱하여 적용한다.

구분	일반타일	모자이크(유니트형) 타일	특수타일
표준시장단가	1.00	1.20	1.35~1.50
노무비율	1.00	1.00	1.00

※ 특수타일은 유도타일, 축광타일, 문양을 내기위해 비규칙적으로 절단하여 시공되는 이형타일 등을 의미한다.

■ MA*** 타일 압착붙이기

공종코드	공종명칭	규격	단위	단가	노무비율
MA310.00210	타일 압착붙이기/ 바닥면	0.04~0.10m ² 이하	m ²	36,610	97%
MA310.00220	타일 압착붙이기/ 바닥면	0.11~0.20m ² 이하	m ²	32,201	97%
MA310.00240	타일 압착붙이기/ 바닥면	0.21~0.40m ² 이하	m ²	29,256	97%
MA110.00210	타일 압착붙이기/ 벽면	0.04~0.10m ² 이하	m ²	44,200	97%
MA110.00220	타일 압착붙이기/ 벽면	0.11~0.20m ² 이하	m ²	39,142	97%
MA110.20040	타일 압착붙이기/ 벽면	0.21~0.40m ² 이하	m ²	35,767	97%

【단가정의】

- ① 타일의 모르타르 압착 붙이기를 기준한 것이다.
- ② 모르타르 비빔, 떡매김, 규준틀설치, 타일붙임, 줄눈설치 및 마무리작업을 포함한다.
- ③ 공구손료 및 소모자재는 포함되어 있다.
- ④ 재료비(타일, 모르타르, 줄눈 등)는 제외되어 있다.

【단가보정】

- 타일종류에 따라 단가 및 노무비율에 아래표의 계수를 곱하여 적용한다.

구분	일반타일	모자이크(유니트형) 타일	특수타일
표준시장단가	1.00	1.20	1.35~1.50
노무비율	1.00	1.00	1.00

※ 특수타일은 유도타일, 축광타일, 문양을 내기위해 비규칙적으로 절단하여 시공되는 이형타일 등을 의미한다.

■ MA*** 타일 접착붙이기

공종코드	공종명칭	규격	단위	단가	노무비율
MA110.00310	타일 접착붙이기/ 벽면	0.04~0.10m ² 이하	m ²	28,670	97%
MA110.00320	타일 접착붙이기/ 벽면	0.11~0.20m ² 이하	m ²	26,241	97%
MA110.00340	타일 접착붙이기/ 벽면	0.21~0.40m ² 이하	m ²	24,574	97%

【단가정의】

- ① 타일의 접착제 붙이기 기준이다.
- ② 먹매김, 규준틀설치, 접착제 비빔, 타일붙임, 줄눈설치 및 마무리작업을 포함한다.
- ③ 공구손료 및 소모자재는 포함되어 있다.
- ④ 재료비(타일, 접착제, 줄눈 등)는 제외되어 있다.

【단가보정】

- 타일종류에 따라 단가 및 노무비율에 아래표의 계수를 곱하여 적용한다.

구 분	일반타일	모자이크(유니트형) 타일	특수타일
표준시장단가	1.00	1.20	1.35~1.50
노무비율	1.00	1.00	1.00

※ 특수타일은 유도타일, 축광타일, 문양을 내기위해 비규칙적으로 절단하여 시공되는 이형타일 등을 의미한다.

■ MA*** 타일 바탕 고르기

공종코드	공종명칭	규격	단위	단가	노무비율
MA100.01000	타일 바탕 고르기	벽	m ²	12,475	97%
MA100.02000	타일 바탕 고르기	바닥	m ²	9,302	97%

【단가정의】

- ① 모르타르 2회 바름(두께 24mm이하) 기준이다.
- ② 모르타르 비빔 및 바름, 쇠희손 마감, 물매 맞추기를 포함한다.
- ③ 재료비(모르타르 등)는 제외되어 있다.

■ MB3** 돌붙이기 / 바닥 / 습식

공종코드	공종명칭	규격	단위	단가	노무비율
MB313.01000	테라조 바닥깔기	바닥	m ²	77,779	98%
MB313.02000	테라조 바닥깔기	계단	m ²	86,178	98%

【단가정의】

- ① 모르타르를 사용한 바닥 및 계단부에 석재판을 붙이는 작업을 기준한 것이다.
- ② 모르타르 비빔, 모르타르 포설 및 고르기, 석재판 절단 및 붙임, 줄눈채움, 보양 작업을 포함한다.
- ③ 재료비(테라조, 시멘트, 모래, 줄눈재 등)는 제외되어 있다.

■ MB3** 돌붙이기 / 바닥 / 습식

공종코드	공종명칭	규격	단위	단가	노무비율
MB321.01000	화강석 바닥깔기	바닥	m ²	92,277	98%
MB321.02000	화강석 바닥깔기	계단	m ²	104,473	98%

【단가정의】

- ① 모르타르를 사용한 바닥 및 계단부에 석재판을 붙이는 작업을 기준한 것이다.
- ② 모르타르 비빔, 모르타르 포설 및 고르기, 석재판 절단 및 붙임, 줄눈채움, 보양 작업을 포함한다.
- ③ 재료비(화강석, 시멘트, 모래, 줄눈재 등)는 제외되어 있다.

대분류 N 도장공사

NA01* 녹막이(방청) 페인트

공종코드	공종명칭	규격	단위	단가	노무비율
NA012.10000	녹막이 페인트(붓칠)	철재면, 1회, 벽체	m ²	3,934	97%
NA013.10000	녹막이 페인트(붓칠)	철재면, 1회, 천장	m ²	4,715	97%

【단가정의】

- ① 녹막이(방청) 페인트를 붓으로 철재면에 1회 칠하는 기준이다.
- ② 공구손료 및 소모재료(마스킹테이프 등)는 포함한다.
- ③ 재료비(페인트, 시너 등)는 제외되어 있다.
- ④ 바탕만들기가 필요한 경우는 별도 계상한다.

【단가보정】

- 비계 사용시 높이에 따라 단가 및 노무비율에 아래표의 계수를 곱하여 적용한다.

구분	표준시장단가	노무비율
1~3층	1.00	1.0
4~6층	1.05	1.0
7~9층	1.08	1.0
10~12층	1.12	1.0
13~15층	1.16	1.0
16~18층	1.20	1.0
19층이상	매3층 증가시 마다 0.04씩 가산	1.0

※ 외벽에서 층의 구분을 할 수 없을 경우 층고를 3.6m로 기준하여 층수를 환산하고 내벽 높이에서도 3.6m를 기준하여 환산 적용한다.

■ NB*** 유성(조합) 페인트

공종코드	공종명칭	규격	단위	단가	노무비율
NB132.10000	유성페인트(붓칠)	콘크리트면/석고보드면, 1회, 벽체	m ²	6,201	98%
NB133.10000	유성페인트(붓칠)	콘크리트면/석고보드면, 1회, 천장	m ²	7,437	98%
NB112.10000	유성페인트(붓칠)	철재면, 1회, 벽체	m ²	5,271	98%
NB113.10000	유성페인트(붓칠)	철재면, 1회, 천장	m ²	6,324	98%
NB132.20000	유성페인트(롤러칠)	콘크리트면/석고보드면, 1회, 벽체	m ²	3,508	98%
NB133.20000	유성페인트(롤러칠)	콘크리트면/석고보드면, 1회, 천장	m ²	4,204	98%
NB112.20000	유성페인트(롤러칠)	철재면, 1회, 벽체	m ²	2,881	98%
NB113.20000	유성페인트(롤러칠)	철재면, 1회, 천장	m ²	3,452	98%

【단가정의】

- ① 유성(조합)페인트를 1회 칠하는 기준이다.
- ② 공구손료 및 소모재료(마스킹테이프 등)는 포함한다.
- ③ 롤러칠에서 보조 붓칠 작업은 포함되어 있다.
- ④ 재료비(페인트, 시너 등)는 제외되어 있다.
- ⑤ 바탕만들기가 필요한 경우는 별도 계상한다.

【단가보정】

- 비계 사용시 높이에 따라 단가 및 노무비율에 아래표의 계수를 곱하여 적용한다.

구 분	표준시장단가	노무비율
1~3층	1.00	1.00
4~6층	1.05	1.00
7~9층	1.08	1.00
10~12층	1.12	1.00
13~15층	1.16	1.00
16~18층	1.20	1.00
19층이상	매3층 증가시 마다 0.04씩 가산	1.00

※ 외벽에서 층의 구분을 할 수 없을 경우 층고를 3.6m로 기준하여 층수를 환산하고 내벽 높이에서도 3.6m를 기준하여 환산 적용한다.

■ NC1** 수성 페인트칠

공종코드	공종명칭	규격	단위	단가	노무비율
NC102.10000	수성페인트(붓칠)	1회, 벽체	m ²	5,556	98%
NC103.10000	수성페인트(붓칠)	1회, 천장	m ²	6,642	98%
NC102.20000	수성페인트(롤러칠)	1회, 벽체	m ²	3,004	98%
NC103.20000	수성페인트(롤러칠)	1회, 천장	m ²	3,595	98%
NC102.30000	수성페인트(뿔칠)	1회, 벽체	m ²	970	89%
NC103.30000	수성페인트(뿔칠)	1회, 천장	m ²	1,143	89%

【단가정의】

- ① 수성페인트를 1회 칠하는 기준이다.
- ② 공구손료 및 소모재료(마스킹테이프 등)와, 뿔칠 경장비(엔진식 도장기 등)의 기계경비는 포함되어 있다.
- ③ 롤러칠 및 뿔칠에서 보조 붓칠 작업은 포함되어 있다.
- ④ 재료비(페인트 등)는 제외되어 있다.
- ⑤ 바탕만들기, 뿔칠 보양작업, 비산먼지 방지시설(분진방지막 등)이 필요한 경우는 별도 계상한다.
- ⑥ 뿔칠작업은 실내 및 외벽 저층을 기준한 것으로, 비산먼지 방지시설(분진방지막 등)설치가 어려운 외벽 고층은 본 단가를 적용하지 아니한다.

【단가보정】

- 비계 사용시 높이에 따라 단가 및 노무비율에 아래표의 계수를 곱하여 적용한다.

구 분	표준시장단가	노무비율
1~3층	1.00	1.00
4~6층	1.05	1.00
7~9층	1.08	1.00
10~12층	1.12	1.00
13~15층	1.16	1.00
16~18층	1.20	1.00
19층이상	매3층 증가시 마다 0.04씩 가산	1.00

※ 외벽에서 층의 구분을 할 수 없을 경우 층고를 3.6m로 기준하여 층수를 환산하고 내벽 높이에 서도 3.6m를 기준하여 환산 적용한다.

■ NJ00* 에폭시 페인트

공종코드	공종명칭	규격	단위	단가	노무비율
NJ001.20000	에폭시 페인트 코팅 (롤러칠)	콘크리트 바닥, 3회	m ²	10,778	98%
NJ001.40000	에폭시 페인트 라이닝 (레기칠)	콘크리트 바닥, 3회	m ²	14,380	98%

【단가정의】

- ① 에폭시 페인트를 콘크리트 바닥면에 3회 칠하는 기준이다.
- ② 하도1회, 퍼티 및 연마, 에폭시 페인트 2회칠 기준이며, 에폭시 라이닝은 도장두께 3mm 이하 기준이다.
- ③ 보조 붓칠 작업을 포함하며, 공구손료 및 소모재료(마스킹테이프 등)는 포함되어 있다.
- ④ 재료비(페인트, 시너 등)는 제외되어 있다.
- ⑤ 바탕만들기가 필요한 경우는 별도 계상한다.

■ NM*** 오일스테인칠

공종코드	공종명칭	규격	단위	단가	노무비율
NM020.10000	오일스테인(붓칠)	목재면, 1회	m ²	5,389	97%

【단가정의】

- ① 오일스테인을 붓으로 목재면에 1회 칠하는 기준이다.
- ② 공구손료 및 소모재료(마스킹테이프 등)는 포함한다.
- ③ 재료비(페인트, 시너 등)는 제외되어 있다.
- ④ 바탕만들기가 필요한 경우는 별도 계상한다.

■ NG2**, NC2** 스프레이

공종코드	공종명칭	규격	단위	단가	노무비율
NG202.50000	무늬코트	4회, 콘크리트, 벽체	m ²	14,621	96%
NG203.50000	무늬코트	4회, 콘크리트, 천장	m ²	17,515	96%
NC232.50000	석재도료	1회, 벽체 / 줄눈무늬 없는 경우	m ²	3,842	77%
NC232.50010	석재도료	1회, 벽체 / 줄눈무늬 있는 경우	m ²	5,001	77%

【단가정의】

- ① 무늬코트, 석재도료를 스프레이칠(뿔칠)로 칠하는 기준이다.
- ② 무늬코트는 하도 2회(롤러칠), 퍼티 및 연마, 무늬코트 1회(스프레이칠), 상도코팅 1회(롤러칠) 칠의 4회 바름을 포함한다.
- ③ 석재도료는 벽체에 도료 1회 뿔칠을 포함하며, 줄눈무늬가 있는 경우는 줄눈무늬 설치를 포함한다.
- ④ 롤러칠에서 보조 붓칠 작업을 포함한다.
- ⑤ 공구손료 및 소모재료(마스킹테이프 등)는 포함되어 있다.
- ⑥ 재료비(페인트, 시너 등)는 제외되어 있다.
- ⑦ 바탕만들기, 스프레이칠(뿔칠) 보양작업, 비산먼지 방지시설(분진방지막 등)이 필요한 경우는 별도 계상한다.
- ⑧ 스프레이칠(뿔칠) 작업은 실내 및 외벽 저층을 기준한 것으로, 비산먼지 방지시설(분진방지막 등)설치가 어려운 외벽 고층은 본 단가를 적용하지 아니한다.

■ NS00* 비닐보양

공종코드	공종명칭	규격	단위	단가	노무비율
NS004.52000	비닐보양	창호, 난간	m	909	98%
NS007.52000	비닐보양	배관	m	1,471	98%

【단가정의】

- ① 스프레이 도장 전 창호, 배관 등 시설물의 오염을 방지하기 위해 비닐로 보양하는 기준이다.
- ② 보양길이(m)는 비닐보양재 설치 길이를 적용한다.

■ NS*** 콘크리트, 모르타르면 바탕만들기

공종코드	공종명칭	규격	단위	단가	노무비율
NS032.01000	콘크리트면/모르타르면 바탕만들기	벽체	m ²	2,400	97%
NS033.01000	콘크리트면/모르타르면 바탕만들기	천장	m ²	2,877	97%

【단가정의】

- ① 콘크리트/모르타르면에 페인트칠을 위한 바탕만들기 작업 기준이다.
- ② 바탕정리 및 청소, 퍼티 및 연마 작업을 포함한다.
- ③ 콘크리트 견출 및 마감미장, 프라이머 바름은 별도 계상한다.
- ④ 재료비(퍼티 등)는 제외되어 있다.

【단가보정】

- 비계 사용시 높이에 따라 단가 및 노무비율에 아래표의 계수를 곱하여 적용한다.

구분	표준시장단가	노무비율
1~3층	1.00	1.00
4~6층	1.05	1.00
7~9층	1.08	1.00
10~12층	1.12	1.00
13~15층	1.16	1.00
16~18층	1.20	1.00
19층이상	매3층 증가시 마다 0.04씩 가산	1.00

※ 외벽에서 층의 구분을 할 수 없을 경우 층고를 3.6m로 기준하여 층수를 환산하고 내벽 높이에 서도 3.6m를 기준하여 환산 적용한다.

■ NS0** 석고보드면 바탕만들기

공종코드	공종명칭	규격	단위	단가	노무비율
NS062.01000	석고보드면 바탕만들기	올퍼티, 벽체	m ²	17,811	98%
NS063.01000	석고보드면 바탕만들기	올퍼티, 천장	m ²	21,359	98%
NS062.01010	석고보드면 바탕만들기	줄퍼티, 벽체	m ²	9,522	98%
NS063.01010	석고보드면 바탕만들기	줄퍼티, 천장	m ²	11,419	98%

【단가정의】

- ① 석고보드면에 페인트칠을 위한 바탕만들기 작업 기준이다.
- ② 올퍼티의 작업순서는 “바탕처리 → F-Tape부착 → 줄퍼티1차 (필러) → 줄퍼티2차(퍼티) → 올퍼티1차 → 올퍼티2차 → 연마” 기준이다.
- ③ 줄퍼티의 작업순서는 “바탕처리 → F-Tape부착 → 줄퍼티1차 (필러) → 줄퍼티2차(퍼티) → 연마” 기준이다.
- ④ 재료비(퍼티, F-Tape 등)는 제외되어 있다.

【단가보정】

- 비계 사용시 높이에 따라 단가 및 노무비율에 아래표의 계수를 곱하여 적용한다.

구 분	표준시장단가	노무비율
1~3층	1.00	1.00
4~6층	1.05	1.00
7~9층	1.08	1.00
10~12층	1.12	1.00
13~15층	1.16	1.00
16~18층	1.20	1.00
19층이상	매3층 증가시 마다 0.04씩 가산	1.00

※ 외벽에서 층의 구분을 할 수 없을 경우 층고를 3.6m로 기준하여 층수를 환산하고 내벽 높이에 서도 3.6m를 기준하여 환산 적용한다.

■ NS0** 철재면 바탕만들기

공종코드	공종명칭	규격	단위	단가	노무비율
NS012.01000	철재면 바탕만들기	벽체	m ²	1,558	96%
NS013.01000	철재면 바탕만들기	천장	m ²	1,863	96%

【단가정의】

- ① 철재면에 페인트 칠을 위한 바탕만들기 작업 기준이다.
- ② 바탕 처리, 퍼티 및 연마 작업을 포함한다.
- ③ 재료비(퍼티 등)는 제외되어 있다.

【단가보정】

- 비계 사용시 높이에 따라 단가 및 노무비율에 아래표의 계수를 곱하여 적용한다.

구 분	표준시장단가	노무비율
1~3층	1.00	1.00
4~6층	1.05	1.00
7~9층	1.08	1.00
10~12층	1.12	1.00
13~15층	1.16	1.00
16~18층	1.20	1.00
19층이상	매3층 증가시 마다 0.04씩 가산	1.00

※ 외벽에서 층의 구분을 할 수 없을 경우 층고를 3.6m로 기준하여 층수를 환산하고 내벽 높이에 서도 3.6m를 기준하여 환산 적용한다.

■ NS0** 목재면 바탕만들기

공종코드	공종명칭	규격	단위	단가	노무비율
NS022.01000	목재면 바탕만들기	불순물 제거, 벽체	m ²	1,558	96%
NS023.01000	목재면 바탕만들기	불순물 제거, 천장	m ²	1,864	97%
NS022.01010	목재면 바탕만들기	퍼티 및 연마, 벽체	m ²	2,244	98%
NS023.01010	목재면 바탕만들기	퍼티 및 연마, 천장	m ²	2,686	98%

【단가정의】

- ① 목재면에 페인트 칠을 위한 바탕만들기 작업 기준이다.
- ② 바탕 처리, 퍼티 및 연마 작업을 포함한다.
- ③ 불순물 제거는 도장전 먼지, 오염 등의 부착된 불순물을 제거하는 기준이며, 퍼티 및 연마는 합판목재 등 시공 후 이음자리, 못구멍 등을 퍼티 및 연마하는 기준이다.
- ④ 재료비(퍼티 등)는 제외되어 있다.

【단가보정】

- 비계 사용시 높이에 따라 단가 및 노무비율에 아래표의 계수를 곱하여 적용한다.

구 분	표준시장단가	노무비율
1~3층	1.00	1.00
4~6층	1.05	1.00
7~9층	1.08	1.00
10~12층	1.12	1.00
13~15층	1.16	1.00
16~18층	1.20	1.00
19층이상	매3층 증가시 마다 0.04씩 가산	1.00

※ 외벽에서 층의 구분을 할 수 없을 경우 층고를 3.6m로 기준하여 층수를 환산하고 내벽 높이에 서도 3.6m를 기준하여 환산 적용한다.

대분류 0 수 장 공 사

■ OA11* 합성고분자계 바닥재 설치

공종코드	공종명칭	규격	단위	단가	노무비율
OA112.10000	합성고분자계 바닥재 설치	타일	m ²	15,548	92%
OA113.10000	합성고분자계 바닥재 설치	시트/전면접합	m ²	6,942	83%
OA113.20000	합성고분자계 바닥재 설치	시트/부분접합	m ²	4,456	91%

【단가정의】

- ① 접착제를 사용한 합성고분자계 바닥재 설치를 기준한 것이다.
- ② 접착제 바르기, 바닥재 절단 및 붙이기, 보양재 덮기 및 제거 작업을 포함한다.
- ③ 주재료비(바닥재)는 제외되어 있다.
- ④ 잡재료비(접착제 등)는 포함한다.

■ OA2** 계단 논슬립 설치

공종코드	공종명칭	규격	단위	단가	노무비율
OA201.00000	계단 논슬립 설치	목조계단	m	4,199	96%
OA202.00000	계단 논슬립 설치	콘크리트계단	m	5,495	96%

【단가정의】

- ① 나사볼트를 사용한 계단논슬립 설치를 기준한 것이다.
- ② 바탕면 정리, 접착제 바름, 논슬립 설치 및 마감 작업을 포함한다.
- ③ 주재료비(논슬립, 나사볼트)는 제외되어 있다.
- ④ 잡재료비(접착제 등)는 포함한다.

■ OA43* 플로어링 마루설치

공종코드	공종명칭	규격	단위	단가	노무비율
OA430.10000	플로어링 마루 설치	-	m ²	11,951	94%

【단가정의】

- ① 플로어링류 마루(합판마루, 강화마루, 온돌마루 등) 설치를 기준한 것이다.
- ② 접착제 바르기 또는 바탕시트 깔기, 마루 절단 및 설치, 코킹, 모래주머니 누르기, 보양재 덮기 및 제거 작업을 포함한다.
- ③ 주재료비(플로어링 마루재)는 제외되어 있다.
- ④ 잡재료비(못, 접착제, 코킹재, 보양재 등)는 포함한다.

■ OA44* 이중바닥 설치

공종코드	공종명칭	규격	단위	단가	노무비율
OA440.10000	이중바닥 설치	독립지지 다리방식	m ²	21,730	92%
OA440.20000	이중바닥 설치	장선방식	m ²	26,416	92%

【단가정의】

- ① 바닥을 이중구조로 이격하여 설치하는 이중바닥(스틸패널, 무기질패널) 설치를 기준한 것이다.
- ② 독립지지 다리방식은 높이조절용 지지철물 설치, 패널 절단 및 설치, 보양 작업을 포함한다.
- ③ 장선방식은 높이조절용 지지철물 및 장선 설치, 패널 절단 및 설치, 보양 작업을 포함한다.
- ④ 주재료비(지지대, 바닥재)는 제외되어 있다.
- ⑤ 잡재료비(못, 연결철물 등)는 포함한다.
- ⑥ 바닥마감재 설치(PVC계, 카펫 등) 작업은 제외되어 있다.

■ OA5* 걸레받이 설치

공종코드	공종명칭	규격	단위	단가	노무비율
OA530.00120	걸레받이 설치	중밀도섬유판/ 높이 75~120mm	m	3,617	96%
OA520.00120	걸레받이 설치	합성수지/ 높이 75~120mm	m	3,018	96%
OA540.00120	걸레받이 설치	석재류/ 높이 75~120mm	m	34,489	93%

【단가정의】

- ① 재질별 걸레받이 설치를 기준한 것이다.
- ② 바탕면 정리, 걸레받이 절단 및 설치작업을 포함한다.
- ③ 주재료비(걸레받이)는 제외되어 있다.
- ④ 잡재료비(접착제 등)는 포함한다.

■ OB1** 도배공사/ 도배지바름

공종코드	공종명칭	규격	단위	단가	노무비율
OB110.10000	도배지바름	합판 및 석고보드면/벽	m ²	6,345	96%
OB130.10000	도배지바름	합판 및 석고보드면/천장	m ²	8,204	96%
OB110.20000	도배지바름	콘크리트 및 모르타르면/벽	m ²	5,758	96%
OB130.20000	도배지바름	콘크리트 및 모르타르면/천장	m ²	7,440	96%

【단가정의】

- ① 바탕 벽면에 초배지와 정배지를 바르는 작업을 기준한 것이다.
- ② 풀먹임, 도배지 절단, 초배 바름, 정배 바름을 포함한다.
- ③ 주재료비(도배지)는 제외되어 있다.
- ④ 잡재료비(풀 등)는 포함한다.
- ⑤ 규격별 도배방법은 아래를 참고한다.

구분		도배방법
합판·석고보드면	초배지	갈래막이 붙임
	정배지	전면붙임
콘크리트·모르타르면	초배지	봉투붙임
	정배지	전면붙임

■ OC*** 천장텍스설치

공종코드	공종명칭	규격	단위	단가	노무비율
OC120.30600	천장텍스설치	흡음텍스 (300 × 600mm)	m ²	13,233	94%

【단가정의】

- ① 흡음텍스의 천장 설치작업을 기준한 것이다.
- ② 텍스 절단 및 설치 작업이 포함되어 있다.
- ③ 재료비(흡음텍스 등)는 제외되어 있다.
- ④ 잡재료비(못 등)는 포함한다.

■ OC3** 석고판 못붙임

공종코드	공종명칭	규격	단위	단가	노무비율
OC311.00010	석고판 못붙임/ 바탕용	1겹 붙임/벽	m ²	9,457	97%
OC321.00010	석고판 못붙임/ 바탕용	1겹 붙임/천장	m ²	12,334	97%
OC311.00020	석고판 못붙임/ 바탕용	2겹 붙임/벽	m ²	13,273	97%
OC321.00020	석고판 못붙임/ 바탕용	2겹 붙임/천장	m ²	17,303	97%
OC311.10020	석고판 못붙임/ 치장용	벽	m ²	18,880	97%
OC321.10020	석고판 못붙임/ 치장용	천장	m ²	24,638	97%

【단가정의】

- ① 벽 바탕틀 및 천장틀에 석고판(두께 12.5mm이하)을 못으로 설치하는 작업을 기준한 것이다.
- ② 치장용 석고판 못붙임은 바탕용 석고판(1겹)과 치장용 석고판(1겹) 붙임을 기준한 것이다.
- ③ 석고판 절단 및 설치 작업을 포함한다.
- ④ 주재료비(석고판)는 제외되어 있다.
- ⑤ 잡재료비(못 등)는 포함한다.

■ OC3** 석고판 본드붙임

공종코드	공종명칭	규격	단위	단가	노무비율
OC311.01010	석고판 본드붙임	1점 붙임/벽	m ²	9,302	87%

【단가정의】

- ① 벽에 석고판(두께 12.5mm이하)을 접착제로 설치하는 작업을 기준한 것이다.
- ② 접착제 비빔, 석고판 절단 및 설치, 정리 및 마무리 작업을 포함한다.
- ③ 주재료비(석고판)는 제외되어 있다.
- ④ 잡재료비(본드 등)는 포함한다.

■ OD0** 단열재 공간넣기

공종코드	공종명칭	규격	단위	단가	노무비율
OD010.10050	단열재 공간넣기/벽	t=50mm 이하	m ²	5,816	97%
OD010.10100	단열재 공간넣기/벽	t=100mm 이하	m ²	6,393	97%
OD010.10200	단열재 공간넣기/벽	t=200mm 이하	m ²	6,756	97%
OD010.10300	단열재 공간넣기/벽	t=300mm 이하	m ²	7,118	97%

【단가정의】

- ① 단열재의 상하좌우 이음면을 접착제로 접착시키며, 벽사이 공간에 단열재를 설치하는 작업을 기준한 것이다.
- ② 단열재의 1점 붙임 기준이다.
- ③ 접착제 바름, 단열재 절단 및 설치, 이음부 마감(우레탄폼 충전 등) 작업을 포함한다.
- ④ 주재료비(단열재, 우레탄폼)는 제외되어 있다.
- ⑤ 잡재료비(접착제 등)는 포함한다.

■ OD0** 단열재 접착제 붙이기

공종코드	공종명칭	규격	단위	단가	노무비율
OD010.20050	단열재 접착제 붙이기/벽	t=50mm 이하	m ²	12,871	93%
OD010.20100	단열재 접착제 붙이기/벽	t=100mm 이하	m ²	14,314	94%
OD010.20200	단열재 접착제 붙이기/벽	t=200mm 이하	m ²	15,107	94%
OD010.20300	단열재 접착제 붙이기/벽	t=300mm 이하	m ²	15,897	94%
OD020.20050	단열재 접착제 붙이기/천장	t=50mm 이하	m ²	15,387	94%
OD020.20100	단열재 접착제 붙이기/천장	t=100mm 이하	m ²	17,046	95%
OD020.20200	단열재 접착제 붙이기/천장	t=200mm 이하	m ²	18,052	95%
OD020.20300	단열재 접착제 붙이기/천장	t=300mm 이하	m ²	19,058	95%

【단가정의】

- ① 바탕면에 접착제를 사용하여 단열재를 설치하는 작업을 기준한 것이다.
- ② 단열재의 1겹 붙임을 기준한 것이다.
- ③ 접착제 바름, 단열재 절단 및 설치, 이음부 마감(우레탄폼 충전 등) 작업을 포함한다.
- ④ 주재료비(단열재, 우레탄폼)는 제외되어 있다.
- ⑤ 잡재료비(접착제 등)는 포함한다.

■ OD0** 단열재 격자넣기

공종코드	공종명칭	규격	단위	단가	노무비율
OD010.30050	단열재 격자넣기/벽	t=50mm 이하	m ²	7,234	95%
OD010.30100	단열재 격자넣기/벽	t=100mm 이하	m ²	8,049	95%
OD010.30200	단열재 격자넣기/벽	t=200mm 이하	m ²	8,643	95%
OD010.30300	단열재 격자넣기/벽	t=300mm 이하	m ²	9,016	95%
OD020.30050	단열재 격자넣기/천장	t=50mm 이하	m ²	7,898	95%
OD020.30100	단열재 격자넣기/천장	t=100mm 이하	m ²	8,710	95%
OD020.30200	단열재 격자넣기/천장	t=200mm 이하	m ²	9,304	95%
OD020.30300	단열재 격자넣기/천장	t=300mm 이하	m ²	9,900	95%

【단가정의】

- ① 격자를 사이에 단열재를 설치하는 작업을 기준한 것이다.
- ② 단열재의 1겹 붙임을 기준한 것이다.
- ③ 핀붙이기, 단열재 절단 및 설치, 이음부 마감작업을 포함한다.
- ④ 주재료비(단열재)는 제외되어 있다.
- ⑤ 잡재료비(핀 등)는 포함한다.

■ OD0** 단열재 핀사용 붙이기

공종코드	공종명칭	규격	단위	단가	노무비율
OD010.40050	단열재 핀사용 붙이기/벽	t=50mm 이하	m ²	13,210	93%
OD010.40100	단열재 핀사용 붙이기/벽	t=100mm 이하	m ²	14,436	94%
OD010.40200	단열재 핀사용 붙이기/벽	t=200mm 이하	m ²	15,229	94%
OD010.40300	단열재 핀사용 붙이기/벽	t=300mm 이하	m ²	16,019	94%

【단가정의】

- ① 바탕벽면에 썬기를 부착 후 단열재를 설치하는 작업을 기준한 것이다.
- ② 단열재의 1겹 붙임을 기준한 것이다.
- ③ 접착제 바름, 썬기 부착, 단열재 절단 및 설치, 이음부 마감(우레탄폼 충전 등) 작업을 포함한다.
- ④ 주재료비(단열재, 우레탄폼)는 제외되어 있다.
- ⑤ 잡재료비(핀, 접착제 등)는 포함한다.

■ OD0** 단열재 타정 부착

공종코드	공종명칭	규격	단위	단가	노무비율
OD010.50050	단열재 타정 부착/벽	t=50mm 이하	m ²	11,731	97%
OD010.50100	단열재 타정 부착/벽	t=100mm 이하	m ²	12,759	97%
OD010.50200	단열재 타정 부착/벽	t=200mm 이하	m ²	13,786	97%
OD010.50300	단열재 타정 부착/벽	t=300mm 이하	m ²	14,376	97%
OD020.50050	단열재 타정 부착/천장	t=50mm 이하	m ²	14,224	97%
OD020.50100	단열재 타정 부착/천장	t=100mm 이하	m ²	15,253	97%
OD020.50200	단열재 타정 부착/천장	t=200mm 이하	m ²	16,500	97%
OD020.50300	단열재 타정 부착/천장	t=300mm 이하	m ²	17,309	97%

【단가정의】

- ① 화스너로 타정하여 단열재를 설치하는 작업을 기준한 것이다.
- ② 단열재의 1겹 붙임을 기준한 것이다.
- ③ 단열재 절단 및 설치, 이음부 마감(우레탄폼 충전 등) 작업을 포함한다.
- ④ 재료비(단열재, 화스너, 우레탄폼)는 제외되어 있다.

■ OD0** 단열재 콘크리트타설 부착

공종코드	공종명칭	규격	단위	단가	노무비율
OD010.60050	단열재 콘크리트타설 부착 /벽, 바닥	t=50mm 이하	m ²	8,019	97%
OD010.60100	단열재 콘크리트타설 부착 /벽, 바닥	t=100mm 이하	m ²	8,826	97%
OD010.60200	단열재 콘크리트타설 부착 /벽, 바닥	t=200mm 이하	m ²	9,196	97%
OD010.60300	단열재 콘크리트타설 부착 /벽, 바닥	t=300mm 이하	m ²	9,786	97%

【단가정의】

- ① 거푸집면(벽, 바닥)에 단열재를 설치하는 작업을 기준한 것이다.
- ② 단열재의 1겹 붙임을 기준한 것이다.
- ③ 단열재 절단 및 설치, 이음부 마감(우레탄폼 충전 등) 작업을 포함한다.
- ④ 주재료비(단열재, 우레탄폼)는 제외되어 있다.
- ⑤ 잡재료비(못 등)는 포함한다.

■ OD0** 단열재 슬래브위 깔기

공종코드	공종명칭	규격	단위	단가	노무비율
OD030.10050	단열재 슬래브위 깔기/바닥	t=50mm 이하	m ²	2,851	76%
OD030.10100	단열재 슬래브위 깔기/바닥	t=100mm 이하	m ²	3,213	78%
OD030.10200	단열재 슬래브위 깔기/바닥	t=200mm 이하	m ²	3,578	80%
OD030.10300	단열재 슬래브위 깔기/바닥	t=300mm 이하	m ²	3,941	82%

【단가정의】

- ① 콘크리트 바닥면에 단열재를 설치하는 작업을 기준한 것이다.
- ② 단열재의 1겹 붙임을 기준한 것이다.
- ③ 단열재 절단 및 설치, 이음부 마감(우레탄폼 충전 등) 작업을 포함한다.
- ④ 방습층(폴리에틸렌 필름 등) 또는 와이어메시 설치는 제외되어 있다.
- ⑤ 주재료비(단열재, 우레탄폼)는 제외되어 있다.
- ⑥ 잡재료비(접착제 등)는 포함한다.

■ OG*** 조이너 및 몰딩설치

공종코드	공종명칭	규격	단위	단가	노무비율
OG001.00000	조이너 설치	-	m	4,425	96%
OG002.00000	몰딩 설치	-	m	7,744	96%

【단가정의】

- ① 조이너는 줄눈대 및 재료분리대 등으로 설치하는 기준이며, 몰딩은 천장갓둘레 설치를 기준한 것이다.
- ② 자재 절단 및 설치 작업을 포함한다.
- ③ 재료비는 제외되어 있다.

■ OH*** 커튼박스 설치

공종코드	공종명칭	규격	단위	단가	노무비율
OH001.01000	커튼박스 설치	합판	m	9,158	98%

【단가정의】

- ① 천장에 목재로 커튼박스를 설치를 기준한 것이다.
- ② 커튼박스 제작 및 설치 작업을 포함한다.
- ③ 재료비는 제외되어 있다.

■ OK20* 마루귀틀설치/ 인조대리석

공종코드	공종명칭	규격	단위	단가	노무비율
OK200.00000	마루귀틀	-	m	14,921	97%

【단가정의】

- ① 현관마루 등 굽이 있는 테두리에 마루귀틀 설치를 기준한 것이다.
- ② 귀틀 절단 및 설치, 모르타르 사춤 작업을 포함한다.
- ③ 재료비(석재, 모르타르)는 제외되어 있다.

■ OM*** 흡음판

공종코드	공종명칭	규격	단위	단가	노무비율
OM100.00000	흡음판	벽	m ²	14,775	94%
OM200.00000	흡음판	천장	m ²	19,031	94%

【단가정의】

- ① 건축물 내부 공조실, 기계실 등에 방음을 위하여 흡음판을 조이너로 고정하여 설치하는 작업을 기준한 것이다.
- ② 흡음판 및 조이너 절단 및 설치, 정리 및 마무리 작업을 포함한다.
- ③ 주재료비(흡음재, 조이너)는 제외되어 있다.
- ④ 잡재료비(접착제 등)는 포함한다.

대분류 P 건축물 부대공사

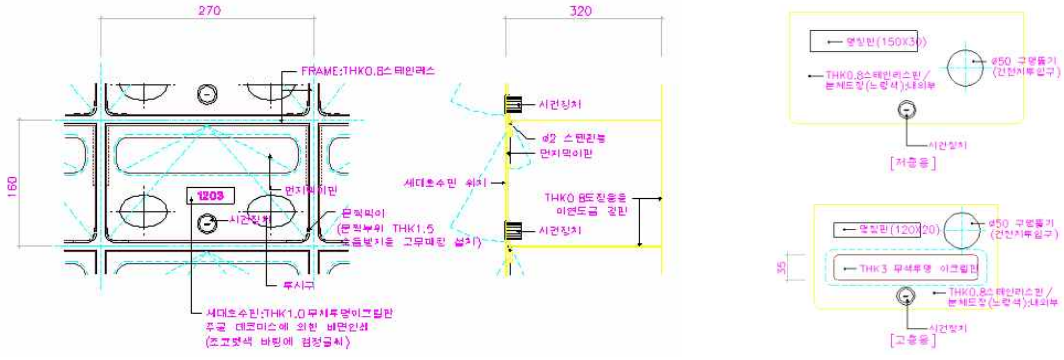
PC22* 우편물 수취함 설치

공종코드	공종명칭	규격	단위	단가	노무비율
PC223.30200	폐건전지 수거함	-	nr(개소)	5,448	100%
PC223.30100	우편함 설치	스테인레스	세대	2,242	100%

【단가정의】

- ① 이 단가는 우편함(또는 폐건전지) 수거함 설치비로서 재료(우편함 또는 폐건전지수거함)의 구입 및 운반비는 제외한다.
- ② 우편함 설치비용에는 우편물 반송함도 포함한다.

【표준도】



< 우편함 >

제4장 기계설비공사 표준시장단가

B. 배관공사	1
D. 보온공사	6
F. 밸브설비	14
G. 측정기기	17
I. 공기조화설비	18
J. 기타공사	19

대분류 B 배관공사

■ BA*****, BB***** 강관

공종코드	공종명칭	규격	단위	단가	노무비율
BA211.10000	강관 옥내일반배관	Ø15mm	m	7,658	91%
BA221.10000	강관 옥내일반배관	Ø20mm	m	8,664	91%
BA231.10000	강관 옥내일반배관	Ø25mm	m	10,669	91%
BA241.10000	강관 옥내일반배관	Ø32mm	m	12,252	91%
BA251.10000	강관 옥내일반배관	Ø40mm	m	13,625	91%
BA261.10000	강관 옥내일반배관	Ø50mm	m	17,368	91%
BA271.10000	강관 옥내일반배관	Ø65mm	m	20,320	91%
BA281.10000	강관 옥내일반배관	Ø80mm	m	25,858	91%
BB211.10000	강관 옥내일반배관	Ø100mm	m	34,933	91%
BB221.10000	강관 옥내일반배관	Ø125mm	m	44,583	91%
BB231.10000	강관 옥내일반배관	Ø150mm	m	52,130	91%
BB241.10000	강관 옥내일반배관	Ø200mm	m	80,229	91%
BB251.10000	강관 옥내일반배관	Ø250mm	m	106,898	91%
BB261.10000	강관 옥내일반배관	Ø300mm	m	138,317	91%
BB271.10000	강관 옥내일반배관	Ø350mm	m	166,417	91%
BB281.10000	강관 옥내일반배관	Ø400mm	m	197,199	91%

【단가정의】

- ① 배관용 탄소강관의 옥내일반배관을 기준한 것이다.
- ② 자체 추진 고소작업대(시저형) 사용 기준이다.
- ③ 인서트(거푸집용 인서트), 지지철물설치, 절단, 배관(가용접), 배관시험을 포함한다.
- ④ 관접합, 슬리브 설치 비용은 제외되어 있다.
- ⑤ 강관, 인서트, 지지철물, 관이음 부자재(엘보, 리듀서, 플랜지, 어댑터, 티 등)의 재료비는 제외되어 있다.
- ⑥ 고소작업대의 이동을 위한 크레인, 지게차 등 장비사용료는 제외되어 있다.

【단가보정】

- ① 고소작업대 사용이 불가능한 경우 위 단가 및 노무비율에 아래표의 계수를 곱하여 적용한다.

구 분	고소작업대 미사용시
표준시장단가	1.16
노무비율	1.06

- ② 시공위치에 따라 위 단가 및 노무비율에 아래표의 계수를 곱하여 적용한다.

구 분	옥외배관(암거내)	화장실	기계실
표준시장단가	0.90	1.20	1.30
노무비율	1.00	1.00	1.00

■ BC*****, BD***** 동관

공종코드	공종명칭	규격	단위	단가	노무비율
BC211.10008	동관 옥내일반배관	Ø8mm	m	4,403	91%
BC211.10010	동관 옥내일반배관	Ø10mm	m	5,207	91%
BC211.10000	동관 옥내일반배관	Ø15mm	m	5,877	91%
BC221.10000	동관 옥내일반배관	Ø20mm	m	6,875	91%
BC231.10000	동관 옥내일반배관	Ø25mm	m	8,404	91%
BC241.10000	동관 옥내일반배관	Ø32mm	m	10,174	91%
BC251.10000	동관 옥내일반배관	Ø40mm	m	11,894	91%
BC261.10000	동관 옥내일반배관	Ø50mm	m	15,576	91%
BC271.10000	동관 옥내일반배관	Ø65mm	m	18,263	91%
BC281.10000	동관 옥내일반배관	Ø80mm	m	22,942	91%
BD211.10000	동관 옥내일반배관	Ø100mm	m	31,085	91%
BD221.10000	동관 옥내일반배관	Ø125mm	m	38,700	91%
BD231.10000	동관 옥내일반배관	Ø150mm	m	46,560	91%
BD241.10000	동관 옥내일반배관	Ø200mm	m	69,150	91%
BD251.10000	동관 옥내일반배관	Ø250mm	m	91,373	91%

【단가정의】

- ① 구리합금관의 옥내일반배관을 기준한 것이다.
- ② 자체 추진 고소작업대(시저형) 사용 기준이다.
- ③ 인서트(거푸집용 인서트), 지지철물설치, 절단, 배관(가용접), 배관시험을 포함한다.
- ④ 관접합, 슬리브 설치 비용은 제외되어 있다.
- ⑤ 동관, 인서트, 지지철물, 관이음 부자재(엘보, 리듀서, 플랜지, 어댑터, 티 등)의 재료비는 제외되어 있다.
- ⑥ 고소작업대의 이동을 위한 크레인, 지게차 등 장비사용료는 제외되어 있다.

【단가보정】

- ① 고소작업대 사용이 불가능한 경우 위 단가 및 노무비율에 아래표의 계수를 곱하여 적용한다.

구 분	고소작업대 미사용시
표준시장단가	1.16
노무비율	1.06

- ② 시공위치에 따라 위 단가 및 노무비율에 아래표의 계수를 곱하여 적용한다.

구 분	옥외배관(암거내)	화장실	기계실
표준시장단가	0.90	1.20	1.30
노무비율	1.00	1.00	1.00

■ BI*****, BJ***** PVC관

공종코드	공종명칭	규격	단위	단가	노무비율
BI010.00100	PVC 옥내일반배관(소켓접합)	D10mm	m	5,513	91%
BI010.00130	PVC 옥내일반배관(소켓접합)	D13mm	m	5,649	91%
BI020.00160	PVC 옥내일반배관(소켓접합)	D16mm	m	5,841	91%
BI020.00200	PVC 옥내일반배관(소켓접합)	D20mm	m	6,170	91%
BI030.00250	PVC 옥내일반배관(소켓접합)	D25mm	m	6,689	91%
BI040.00300	PVC 옥내일반배관(소켓접합)	D30mm	m	6,877	91%
BI040.00350	PVC 옥내일반배관(소켓접합)	D35mm	m	7,207	91%
BI050.00400	PVC 옥내일반배관(소켓접합)	D40mm	m	7,723	91%
BI060.00500	PVC 옥내일반배관(소켓접합)	D50mm	m	8,956	91%
BI070.00650	PVC 옥내일반배관(소켓접합)	D65mm	m	10,129	91%
BI080.00750	PVC 옥내일반배관(소켓접합)	D75mm	m	12,915	91%
BJ010.01000	PVC 옥내일반배관(소켓접합)	D100mm	m	16,871	91%
BJ020.01250	PVC 옥내일반배관(소켓접합)	D125mm	m	19,930	91%
BJ030.01500	PVC 옥내일반배관(소켓접합)	D150mm	m	24,927	91%
BJ040.02000	PVC 옥내일반배관(소켓접합)	D200mm	m	31,283	91%

【단가정의】

- ① 일반용 경질 폴리염화 비닐관의 옥내일반배관을 기준한 것이다.
- ② 자체 추진 고소작업대(시저형) 사용을 기준한 것이다.
- ③ 인서트(거푸집용 인서트), 지지철물설치, 절단, 배관, 접합, 배관시험을 포함한다.
- ④ 슬리브 설치비용은 제외되어 있다.
- ⑤ PVC관, 연결소켓, 인서트, 지지철물, 관이음 부자재(엘보, 리듀서, 플랜지, 어댑터, 티 등) 재료비는 제외되어 있다.
- ⑥ 고소작업대의 이동을 위한 크레인, 지게차 등 장비사용료는 제외되어 있다.

【단가보정】

- ① 고소작업대 사용이 불가능한 경우 위 단가 및 노무비율에 아래표의 계수를 곱하여 적용한다.

구분	고소작업대 미사용시
표준시장단가	1.16
노무비율	1.06

- ② 시공위치에 따라 위 단가 및 노무비율에 아래표의 계수를 곱하여 적용한다.

구분	옥외배관(암거내)	화장실	기계실
표준시장단가	0.90	1.20	1.30
노무비율	1.00	1.00	1.00

■ BP***, BQ*** 관접합

공종코드	공종명칭	규격	단위	단가	노무비율
BP110.00150	강관용접(아크용접)	Ø15mm	개소	6,645	90%
BP120.00200	강관용접(아크용접)	Ø20mm	개소	7,938	90%
BP130.00250	강관용접(아크용접)	Ø25mm	개소	9,598	90%
BP140.00320	강관용접(아크용접)	Ø32mm	개소	11,443	90%
BP150.00400	강관용접(아크용접)	Ø40mm	개소	12,919	90%
BP160.00500	강관용접(아크용접)	Ø50mm	개소	15,687	90%
BP170.00650	강관용접(아크용접)	Ø65mm	개소	19,380	90%
BP180.00800	강관용접(아크용접)	Ø80mm	개소	22,331	90%
BQ110.01000	강관용접(아크용접)	Ø100mm	개소	28,056	90%
BQ120.11250	강관용접(아크용접)	Ø125mm	개소	33,960	90%
BQ130.11500	강관용접(아크용접)	Ø150mm	개소	39,866	90%
BQ140.12000	강관용접(아크용접)	Ø200mm	개소	51,862	90%
BQ150.02500	강관용접(아크용접)	Ø250mm	개소	63,675	90%
BQ160.03000	강관용접(아크용접)	Ø300mm	개소	75,488	90%
BQ170.03500	강관용접(아크용접)	Ø350mm	개소	84,165	90%
BQ180.04000	강관용접(아크용접)	Ø400mm	개소	95,789	90%

【단가정의】

- ① 배관용 탄소강관의 아크용접을 기준한 것이다.
- ② 자체 추진 고소작업대(시저형) 사용 기준이다.
- ③ 용접접합에 필요한 재료비는 제외되어 있다.
- ④ 고소작업대의 이동을 위한 크레인, 지게차 등 장비사용료는 제외되어 있다.

【단가보정】

- 고소작업대 사용이 불가능한 경우 위 단가 및 노무비율에 아래표의 계수를 곱하여 적용한다.

구 분	고소작업대 미사용시
표준시장단가	1.14
노무비율	1.08

■ BP***, BQ*** 관접합

공종코드	공종명칭	규격	단위	단가	노무비율
BP310.37008	동관용접(Brazing)	∅8mm	개소	2,507	90%
BP310.37010	동관용접(Brazing)	∅10mm	개소	3,417	90%
BP310.37000	동관용접(Brazing)	∅15mm	개소	4,103	90%
BP320.37000	동관용접(Brazing)	∅20mm	개소	5,468	90%
BP330.37000	동관용접(Brazing)	∅25mm	개소	7,063	90%
BP340.37000	동관용접(Brazing)	∅32mm	개소	8,206	90%
BP350.37000	동관용접(Brazing)	∅40mm	개소	9,801	90%
BP360.37000	동관용접(Brazing)	∅50mm	개소	12,307	90%
BP370.37000	동관용접(Brazing)	∅65mm	개소	16,409	90%
BP380.37000	동관용접(Brazing)	∅80mm	개소	19,373	90%
BQ310.37000	동관용접(Brazing)	∅100mm	개소	25,300	90%
BQ320.37100	동관용접(Brazing)	∅125mm	개소	31,227	90%
BQ330.37100	동관용접(Brazing)	∅150mm	개소	37,151	90%
BQ340.37100	동관용접(Brazing)	∅200mm	개소	49,005	90%
BQ350.37000	동관용접(Brazing)	∅250mm	개소	60,858	90%

【단가정의】

- ① 구리합금관의 브레이징(Brazing) 용접을 기준한 것이다.
- ② 자체 추진 고소작업대(시저형) 사용 기준이다.
- ③ 용접접합에 필요한 재료비는 제외되어 있다.
- ④ 고소작업대의 이동을 위한 크레인, 지게차 등 장비사용료는 제외되어 있다.

【단가보정】

- 고소작업대 사용이 불가능한 경우 위 단가 및 노무비율에 아래표의 계수를 곱하여 적용한다.

구분	고소작업대 미사용시
표준시장단가	1.14
노무비율	1.08

대분류 D 보 은 공 사

■ DA***, DB*** 관보은

공종코드	공종명칭	규격	단위	단가	노무비율
DA518.10150	관보은/고무발포보은재	보은두께 25mm이하, ø15mm	m	7,203	98%
DA528.10200	관보은/고무발포보은재	보은두께 25mm이하, 20mm	m	8,197	98%
DA538.10250	관보은/고무발포보은재	보은두께 25mm이하, 25mm	m	8,993	98%
DA548.10320	관보은/고무발포보은재	보은두께 25mm이하, 32mm	m	10,533	98%
DA558.10400	관보은/고무발포보은재	보은두께 25mm이하, 40mm	m	12,324	98%
DA568.10500	관보은/고무발포보은재	보은두께 25mm이하, 50mm	m	14,607	98%
DA578.10650	관보은/고무발포보은재	보은두께 25mm이하, 65mm	m	17,537	98%
DA588.10800	관보은/고무발포보은재	보은두께 25mm이하, 80mm	m	20,521	98%
DB518.11000	관보은/고무발포보은재	보은두께 25mm이하, 100mm	m	24,647	98%
DB528.11250	관보은/고무발포보은재	보은두께 25mm이하, 125mm	m	29,662	98%
DB538.11500	관보은/고무발포보은재	보은두께 25mm이하, 150mm	m	35,126	98%
DB548.12000	관보은/고무발포보은재	보은두께 25mm이하, 200mm	m	45,462	98%
DB558.12500	관보은/고무발포보은재	보은두께 25mm이하, 250mm	m	54,655	98%
DB568.13000	관보은/고무발포보은재	보은두께 25mm이하, 300mm	m	63,994	98%
DA718.10150	관보은/고무발포보은재	보은두께 50mm이하, ø15mm	m	11,726	98%
DA728.10200	관보은/고무발포보은재	보은두께 50mm이하, 20mm	m	13,318	98%
DA738.10250	관보은/고무발포보은재	보은두께 50mm이하, 25mm	m	13,913	98%
DA748.10320	관보은/고무발포보은재	보은두께 50mm이하, 32mm	m	16,342	98%
DA758.10400	관보은/고무발포보은재	보은두께 50mm이하, 40mm	m	18,929	98%
DA768.10500	관보은/고무발포보은재	보은두께 50mm이하, 50mm	m	22,060	98%
DA778.10650	관보은/고무발포보은재	보은두께 50mm이하, 65mm	m	23,746	98%
DA788.10800	관보은/고무발포보은재	보은두께 50mm이하, 80mm	m	27,129	98%
DB718.11000	관보은/고무발포보은재	보은두께 50mm이하, 100mm	m	30,855	98%
DB728.11250	관보은/고무발포보은재	보은두께 50mm이하, 125mm	m	37,066	98%
DB738.11500	관보은/고무발포보은재	보은두께 50mm이하, 150mm	m	43,179	98%
DB748.12000	관보은/고무발포보은재	보은두께 50mm이하, 200mm	m	51,669	98%
DB758.12500	관보은/고무발포보은재	보은두께 50mm이하, 250mm	m	59,376	98%
DB768.13000	관보은/고무발포보은재	보은두께 50mm이하, 300mm	m	67,125	98%

공종코드	공종명칭	규격	단위	단가	노무비율
DA511.10150	관보온/유리솜보온재	보온두께 25mm이하, ø15mm	m	6,481	98%
DA521.10200	관보온/유리솜보온재	보온두께 25mm이하, 20mm	m	7,377	98%
DA531.10250	관보온/유리솜보온재	보온두께 25mm이하, 25mm	m	8,095	98%
DA541.10320	관보온/유리솜보온재	보온두께 25mm이하, 32mm	m	9,480	98%
DA551.10400	관보온/유리솜보온재	보온두께 25mm이하, 40mm	m	11,091	98%
DA561.10500	관보온/유리솜보온재	보온두께 25mm이하, 50mm	m	13,143	98%
DA571.10650	관보온/유리솜보온재	보온두께 25mm이하, 65mm	m	15,784	98%
DA581.10800	관보온/유리솜보온재	보온두께 25mm이하, 80mm	m	18,468	98%
DB511.11000	관보온/유리솜보온재	보온두께 25mm이하, 100mm	m	22,181	98%
DB521.11250	관보온/유리솜보온재	보온두께 25mm이하, 125mm	m	26,697	98%
DB531.11500	관보온/유리솜보온재	보온두께 25mm이하, 150mm	m	31,616	98%
DB541.12000	관보온/유리솜보온재	보온두께 25mm이하, 200mm	m	40,915	98%
DB551.12500	관보온/유리솜보온재	보온두께 25mm이하, 250mm	m	49,190	98%
DB561.13000	관보온/유리솜보온재	보온두께 25mm이하, 300mm	m	57,594	98%
DA711.10150	관보온/유리솜보온재	보온두께 50mm이하, ø15mm	m	10,554	98%
DA721.10200	관보온/유리솜보온재	보온두께 50mm이하, 20mm	m	11,986	98%
DA731.10250	관보온/유리솜보온재	보온두께 50mm이하, 25mm	m	12,525	98%
DA741.10320	관보온/유리솜보온재	보온두께 50mm이하, 32mm	m	14,709	98%
DA751.10400	관보온/유리솜보온재	보온두께 50mm이하, 40mm	m	17,035	98%
DA761.10500	관보온/유리솜보온재	보온두께 50mm이하, 50mm	m	19,854	98%
DA771.10650	관보온/유리솜보온재	보온두께 50mm이하, 65mm	m	21,372	98%
DA781.10800	관보온/유리솜보온재	보온두께 50mm이하, 80mm	m	24,414	98%
DB711.11000	관보온/유리솜보온재	보온두께 50mm이하, 100mm	m	27,768	98%
DB721.11250	관보온/유리솜보온재	보온두께 50mm이하, 125mm	m	33,359	98%
DB731.11500	관보온/유리솜보온재	보온두께 50mm이하, 150mm	m	38,861	98%
DB741.12000	관보온/유리솜보온재	보온두께 50mm이하, 200mm	m	46,502	98%
DB751.12500	관보온/유리솜보온재	보온두께 50mm이하, 250mm	m	53,438	98%
DB761.13000	관보온/유리솜보온재	보온두께 50mm이하, 300mm	m	60,413	98%

공종코드	공종명칭	규격	단위	단가	노무비율
DA517.10150	관보온/발포폴리에틸렌보온재	보온두께 25mm이하, ø15mm	m	5,066	98%
DA527.10200	관보온/발포폴리에틸렌보온재	보온두께 25mm이하, 20mm	m	5,863	98%
DA537.10250	관보온/발포폴리에틸렌보온재	보온두께 25mm이하, 25mm	m	6,460	98%
DA547.10320	관보온/발포폴리에틸렌보온재	보온두께 25mm이하, 32mm	m	7,600	98%
DA557.10400	관보온/발포폴리에틸렌보온재	보온두께 25mm이하, 40mm	m	8,793	98%
DA567.10500	관보온/발포폴리에틸렌보온재	보온두께 25mm이하, 50mm	m	10,333	98%
DA577.10650	관보온/발포폴리에틸렌보온재	보온두께 25mm이하, 65mm	m	12,470	98%
DA587.10800	관보온/발포폴리에틸렌보온재	보온두께 25mm이하, 80mm	m	14,657	98%
DB517.11000	관보온/발포폴리에틸렌보온재	보온두께 25mm이하, 100mm	m	17,591	98%
DB527.11250	관보온/발포폴리에틸렌보온재	보온두께 25mm이하, 125mm	m	21,265	98%
DB537.11500	관보온/발포폴리에틸렌보온재	보온두께 25mm이하, 150mm	m	24,991	98%
DB547.12000	관보온/발포폴리에틸렌보온재	보온두께 25mm이하, 200mm	m	32,395	98%
DB557.12500	관보온/발포폴리에틸렌보온재	보온두께 25mm이하, 250mm	m	39,055	98%
DB567.13000	관보온/발포폴리에틸렌보온재	보온두께 25mm이하, 300mm	m	45,661	98%
DA717.10150	관보온/발포폴리에틸렌보온재	보온두께 50mm이하, ø15mm	m	8,395	98%
DA727.10200	관보온/발포폴리에틸렌보온재	보온두께 50mm이하, 20mm	m	9,591	98%
DA737.10250	관보온/발포폴리에틸렌보온재	보온두께 50mm이하, 25mm	m	9,991	98%
DA747.10320	관보온/발포폴리에틸렌보온재	보온두께 50mm이하, 32mm	m	11,673	98%
DA757.10400	관보온/발포폴리에틸렌보온재	보온두께 50mm이하, 40mm	m	13,464	98%
DA767.10500	관보온/발포폴리에틸렌보온재	보온두께 50mm이하, 50mm	m	15,800	98%
DA777.10650	관보온/발포폴리에틸렌보온재	보온두께 50mm이하, 65mm	m	16,939	98%
DA787.10800	관보온/발포폴리에틸렌보온재	보온두께 50mm이하, 80mm	m	19,328	98%
DB717.11000	관보온/발포폴리에틸렌보온재	보온두께 50mm이하, 100mm	m	22,060	98%
DB727.11250	관보온/발포폴리에틸렌보온재	보온두께 50mm이하, 125mm	m	26,531	98%
DB737.11500	관보온/발포폴리에틸렌보온재	보온두께 50mm이하, 150mm	m	30,855	98%
DB747.12000	관보온/발포폴리에틸렌보온재	보온두께 50mm이하, 200mm	m	36,866	98%
DB757.12500	관보온/발포폴리에틸렌보온재	보온두께 50mm이하, 250mm	m	42,386	98%
DB767.13000	관보온/발포폴리에틸렌보온재	보온두께 50mm이하, 300mm	m	47,996	98%

【단가정의】

- ① 고무발포보온재, 유리솜보온재, 발포폴리에틸렌보온재를 사용한 기계설비 배관보온 기준이다.
- ② 보온재 절단 및 설치, PVC보온테이프(매직테이프) 및 알루미늄 밴드마감 작업을 포함한다.
- ③ 재료비(보온재, 마감재, 알루미늄 밴드 등)는 제외되어 있다.

【단가보정】

- 시공대상 및 위치, 마감조건에 따라 아래의 보정계수를 적용하여 단가를 산정한다.

· 관보온단가 = 표준단가 × 보정계수 (a × b × c)

a. 배관 접합방식에 따른 보정계수

구 분	용접식, 나사식, 프레스식 등 일반배관	그루브조인트식 배관
표준시장단가	1.00	1.10
노무비율	1.00	1.00

b. 시공위치에 따른 보정계수

구 분	옥내일반배관	기계실
표준시장단가	1.00	1.20
노무비율	1.00	1.00

c. 마감재 종류 등에 따른 보정계수

구 분	매직테이프 마감재 사용	폴리프로필렌시트 (APS또는TS커버) 마감재 사용	마감재 미사용시
표준시장단가	1.00	1.15	0.90
노무비율	1.00	1.00	1.00

■ DC***, DD*** 밸브보온

공종코드	공종명칭	규격	단위	단가	노무비율
DC118.10150	밸브보온/ 고무발포보온재	보온두께 25mm이하, ø15mm	개소	48,902	98%
DC128.10200	밸브보온/ 고무발포보온재	보온두께 25mm이하, 20mm	개소	50,385	98%
DC138.10250	밸브보온/ 고무발포보온재	보온두께 25mm이하, 25mm	개소	52,066	98%
DC148.10320	밸브보온/ 고무발포보온재	보온두께 25mm이하, 32mm	개소	54,288	98%
DC158.10400	밸브보온/ 고무발포보온재	보온두께 25mm이하, 40mm	개소	56,710	98%
DC168.10500	밸브보온/ 고무발포보온재	보온두께 25mm이하, 50mm	개소	60,018	98%
DC178.10650	밸브보온/ 고무발포보온재	보온두께 25mm이하, 65mm	개소	63,721	98%
DC188.10800	밸브보온/ 고무발포보온재	보온두께 25mm이하, 80mm	개소	71,131	98%
DD118.11000	밸브보온/ 고무발포보온재	보온두께 25mm이하, 100mm	개소	84,323	98%
DD128.11250	밸브보온/ 고무발포보온재	보온두께 25mm이하, 125mm	개소	89,115	98%
DD138.11500	밸브보온/ 고무발포보온재	보온두께 25mm이하, 150mm	개소	94,499	98%
DD148.12000	밸브보온/ 고무발포보온재	보온두께 25mm이하, 200mm	개소	103,045	98%
DD158.12500	밸브보온/ 고무발포보온재	보온두께 25mm이하, 250mm	개소	108,576	98%
DD168.13000	밸브보온/ 고무발포보온재	보온두께 25mm이하, 300mm	개소	127,300	98%
DC418.10150	밸브보온/ 고무발포보온재	보온두께 50mm이하, ø15mm	개소	82,245	98%
DC428.10200	밸브보온/ 고무발포보온재	보온두께 50mm이하, 20mm	개소	84,865	98%
DC438.10250	밸브보온/ 고무발포보온재	보온두께 50mm이하, 25mm	개소	87,631	98%
DC448.10320	밸브보온/ 고무발포보온재	보온두께 50mm이하, 32mm	개소	91,535	98%
DC458.10400	밸브보온/ 고무발포보온재	보온두께 50mm이하, 40mm	개소	95,781	98%
DC468.10500	밸브보온/ 고무발포보온재	보온두께 50mm이하, 50mm	개소	101,168	98%
DC478.10650	밸브보온/ 고무발포보온재	보온두께 50mm이하, 65mm	개소	108,576	98%
DC488.10800	밸브보온/ 고무발포보온재	보온두께 50mm이하, 80mm	개소	116,182	98%
DD418.11000	밸브보온/ 고무발포보온재	보온두께 50mm이하, 100mm	개소	131,003	98%
DD428.11250	밸브보온/ 고무발포보온재	보온두께 50mm이하, 125mm	개소	146,023	98%
DD438.11500	밸브보온/ 고무발포보온재	보온두께 50mm이하, 150mm	개소	157,335	98%
DD448.12000	밸브보온/ 고무발포보온재	보온두께 50mm이하, 200mm	개소	161,039	98%
DD458.12500	밸브보온/ 고무발포보온재	보온두께 50mm이하, 250mm	개소	183,613	98%
DD468.13000	밸브보온/ 고무발포보온재	보온두께 50mm이하, 300mm	개소	191,021	98%

공종코드	공종명칭	규격	단위	단가	노무비율
DC117.10150	밸브보온/발포폴리에틸렌	보온두께 25mm이하, ø15mm	개소	36,703	98%
DC127.10200	밸브보온/발포폴리에틸렌	보온두께 25mm이하, 20mm	개소	37,789	98%
DC137.10250	밸브보온/발포폴리에틸렌	보온두께 25mm이하, 25mm	개소	38,925	98%
DC147.10320	밸브보온/발포폴리에틸렌	보온두께 25mm이하, 32mm	개소	40,752	98%
DC157.10400	밸브보온/발포폴리에틸렌	보온두께 25mm이하, 40mm	개소	42,634	98%
DC167.10500	밸브보온/발포폴리에틸렌	보온두께 25mm이하, 50mm	개소	45,198	98%
DC177.10650	밸브보온/발포폴리에틸렌	보온두께 25mm이하, 65mm	개소	47,819	98%
DC187.10800	밸브보온/발포폴리에틸렌	보온두께 25mm이하, 80mm	개소	53,548	98%
DD117.11000	밸브보온/발포폴리에틸렌	보온두께 25mm이하, 100mm	개소	63,378	98%
DD127.11250	밸브보온/발포폴리에틸렌	보온두께 25mm이하, 125mm	개소	66,884	98%
DD137.11500	밸브보온/발포폴리에틸렌	보온두께 25mm이하, 150mm	개소	71,131	98%
DD147.12000	밸브보온/발포폴리에틸렌	보온두께 25mm이하, 200mm	개소	77,457	98%
DC157.12500	밸브보온/발포폴리에틸렌	보온두께 25mm이하, 250mm	개소	81,704	98%
DC167.13000	밸브보온/발포폴리에틸렌	보온두께 25mm이하, 300mm	개소	95,781	98%
DC417.10150	밸브보온/발포폴리에틸렌	보온두께 50mm이하, ø15mm	개소	61,896	98%
DC427.10200	밸브보온/발포폴리에틸렌	보온두께 50mm이하, 20mm	개소	63,920	98%
DC437.10250	밸브보온/발포폴리에틸렌	보온두께 50mm이하, 25mm	개소	65,945	98%
DC447.10320	밸브보온/발포폴리에틸렌	보온두께 50mm이하, 32mm	개소	68,764	98%
DC457.10400	밸브보온/발포폴리에틸렌	보온두께 50mm이하, 40mm	개소	72,074	98%
DC467.10500	밸브보온/발포폴리에틸렌	보온두께 50mm이하, 50mm	개소	75,975	98%
DC477.10650	밸브보온/발포폴리에틸렌	보온두께 50mm이하, 65mm	개소	81,704	98%
DC487.10800	밸브보온/발포폴리에틸렌	보온두께 50mm이하, 80mm	개소	87,287	98%
DD417.11000	밸브보온/발포폴리에틸렌	보온두께 50mm이하, 100mm	개소	98,601	98%
DD427.11250	밸브보온/발포폴리에틸렌	보온두께 50mm이하, 125mm	개소	109,860	98%
DD437.11500	밸브보온/발포폴리에틸렌	보온두께 50mm이하, 150mm	개소	118,207	98%
DD447.12000	밸브보온/발포폴리에틸렌	보온두께 50mm이하, 200mm	개소	121,174	98%
DD457.12500	밸브보온/발포폴리에틸렌	보온두께 50mm이하, 250mm	개소	137,870	98%
DD467.13000	밸브보온/발포폴리에틸렌	보온두께 50mm이하, 300mm	개소	143,600	98%

【단가정의】

- ① 고무발포보온재, 발포폴리에틸렌보온재를 사용한 기계설비 밸브보온을 기준한 것이다.
- ② 보온재 절단 및 설치, PVC보온테이프(매직테이프) 및 알루미늄 밴드마감 작업을 포함한다.
- ③ 재료비(보온재, 마감재, 알루미늄 밴드 등)는 제외되어 있다.

【단가보정】

- 시공대상 및 위치에 따라 아래의 보정계수를 적용하여 단가를 산정한다.

· 밸브보온단가 = 표준단가 × 보정계수 (a × b)

a. 밸브 종류에 따른 보정계수

구 분	일반밸브	각종부속이 부착되어 있는 밸브
표준시장단가	1.00	1.25
노무비율	1.00	1.00

b. 시공위치에 따른 보정계수

구 분	육내일반배관 밸브	기계실
표준시장단가	1.00	1.20
노무비율	1.00	1.00

■ DG***** 발열선 및 분전함 설치

공종코드	공종명칭	규격	단위	단가	노무비율
DG101.10000	발열선 설치	세대내	m	3,192	98%
DG102.10000	발열선 설치	공용부위	m	4,894	98%
DG102.20000	분전함 설치	공용부위	개소	79,004	98%

【단가정의】

- ① 배관의 발열선 설치를 기준한 것이다.
- ② 규격별 시공범위는 다음의 작업을 포함한다.

발열선 - 세대내	발열선 - 공용부위	분전함 - 공용부위
<ul style="list-style-type: none"> • 발열선 설치 및 고정 (유리면 접착 테이프 사용) • 분기부 Tee Splice 설치 • 관말 End Seal 설치 • 온도센서 설치 • 발열선 경고판 부착 	<ul style="list-style-type: none"> • 발열선 설치 및 고정 (유리면 접착 테이프 사용) • 분기부 Tee Splice 설치 • 관말 End Seal 설치 • 온도센서 설치 • 발열선 경고판 부착 • 램프킷트 설치 및 연결 • 파워커넥션킷트 설치 및 연결 	<ul style="list-style-type: none"> • 분전함 설치 및 고정 • 배선 인입부 가공 • 분전함 내부 배선 및 결선 • 작동시험 • 정리작업

- ③ 발열선 및 분전함의 재료비는 제외되어 있다.
- ④ 강제전선관 배관, 전기배선 인입작업은 별도 계상한다.

대분류 F 밸브 설비

■ FA***** 밸브 설치

공종코드	공종명칭	규격	단위	단가	노무비율
FA030.00025	밸브 설치	ø15 ~ 25mm	개	11,929	98%
FA060.00050	밸브 설치	ø32 ~ 50mm	개	17,655	98%
FA070.00065	밸브 설치	ø65mm	개	38,213	98%
FA080.00080	밸브 설치	ø80mm	개	47,791	98%
FA090.00100	밸브 설치	ø100mm	개	68,958	98%
FA090.00125	밸브 설치	ø125mm	개	86,959	98%
FA090.00150	밸브 설치	ø150mm	개	106,901	98%
FA090.00200	밸브 설치	ø200mm	개	144,430	98%
FA090.00250	밸브 설치	ø250mm	개	186,188	98%
FA090.00300	밸브 설치	ø300mm	개	232,512	98%

【단가정의】

- ① 기계설비 배관의 밸브 설치를 기준한 것이다.
- ② 설치위치 선정, 설치, 작동시험 및 마무리 작업을 포함한다.
- ③ 밸브의 재료비는 제외되어 있다.
- ④ 감압밸브장치 등에 바이패스 배관조립 및 설치를 포함한 밸브설치는 별도 계상한다.

■ FH***** 플렉시블조인트 설치

공종코드	공종명칭	규격	단위	단가	노무비율
FH130.00025	플렉시블조인트 설치	ø15 ~ 25mm	개	12,375	98%
FH160.00050	플렉시블조인트 설치	ø32 ~ 50mm	개	27,645	98%
FH170.00065	플렉시블조인트 설치	ø65mm	개	61,768	98%
FH180.00080	플렉시블조인트 설치	ø80mm	개	81,470	98%
FH190.00100	플렉시블조인트 설치	ø100mm	개	121,183	98%
FH190.00125	플렉시블조인트 설치	ø125mm	개	166,518	98%
FH190.00150	플렉시블조인트 설치	ø150mm	개	206,470	98%
FH190.00200	플렉시블조인트 설치	ø200mm	개	284,666	98%
FH190.00250	플렉시블조인트 설치	ø250mm	개	365,251	98%
FH190.00300	플렉시블조인트 설치	ø300mm	개	439,355	98%

【단가정의】

- ① 기계설비 배관에 플렉시블조인트 설치를 기준한 것이다.
- ② 설치위치 선정, 수평보기, 콘트롤로드설치, 배관시험을 포함한다.
- ③ 플렉시블조인트의 재료비는 제외되어 있다.

■ FH***** 익스펜션조인트 설치

공종코드	공종명칭	규격	단위	단가	노무비율
FH230.20025	익스펜션조인트 설치	복식, ø20~25mm	개	76,460	98%
FH240.20032	익스펜션조인트 설치	복식, ø32mm	개	115,834	98%
FH250.20040	익스펜션조인트 설치	복식, ø40mm	개	151,113	98%
FH260.20050	익스펜션조인트 설치	복식, ø50mm	개	197,098	98%
FH270.20065	익스펜션조인트 설치	복식, ø65mm	개	270,115	98%
FH280.20080	익스펜션조인트 설치	복식, ø80mm	개	346,779	98%
FH290.20100	익스펜션조인트 설치	복식, ø100mm	개	453,883	98%
FH290.20125	익스펜션조인트 설치	복식, ø125mm	개	594,832	98%
FH290.20150	익스펜션조인트 설치	복식, ø150mm	개	742,773	98%
FH290.20200	익스펜션조인트 설치	복식, ø200mm	개	1,055,559	98%
FH230.10025	익스펜션조인트 설치	단식, ø20~25mm	개	67,325	98%
FH240.10032	익스펜션조인트 설치	단식, ø32mm	개	101,824	98%
FH250.10040	익스펜션조인트 설치	단식, ø40mm	개	132,979	98%
FH260.10050	익스펜션조인트 설치	단식, ø50mm	개	173,783	98%
FH270.10065	익스펜션조인트 설치	단식, ø65mm	개	238,071	98%
FH280.10080	익스펜션조인트 설치	단식, ø80mm	개	305,768	98%
FH290.10100	익스펜션조인트 설치	단식, ø100mm	개	400,362	98%
FH290.10125	익스펜션조인트 설치	단식, ø125mm	개	525,191	98%
FH290.10150	익스펜션조인트 설치	단식, ø150mm	개	655,814	98%
FH290.10200	익스펜션조인트 설치	단식, ø200mm	개	932,533	98%

【단가정의】

- ① 기계설비 배관에 익스펜션조인트 설치를 기준한 것이다.
- ② 설치위치 재단, 플랜지 접합, 벽체 앵커 설치, 고정바 취부, 수압시험, 고정바 및 고정핀 제거, 정리 및 마무리 작업을 포함한다.
- ③ 익스펜션조인트의 재료비는 제외되어 있다.

대분류 G 측정기기

GA*****, GC***** 측정기기

공종코드	공종명칭	규격	단위	단가	노무비율
GA110.10015	유량계(직독식)	ø13~15mm	개	34,781	98%
GA140.10032	유량계(직독식)	ø20~32mm	개	41,810	98%
GA160.10050	유량계(직독식)	ø40~50mm	개	52,911	98%
GA180.10080	유량계(직독식)	ø65~80mm	개	165,023	98%
GA190.10150	유량계(직독식)	ø100~150mm	개	197,211	98%
GA190.10300	유량계(직독식)	ø200~300mm	개	310,064	98%
GA110.20015	유량계(원격식)	ø13~15mm	개	41,440	98%
GA140.20032	유량계(원격식)	ø20~32mm	개	48,839	98%
GA110.30015	유량계 보호통	ø13~15mm	개	54,760	98%
GA140.30032	유량계 보호통	ø20~32mm	개	69,562	98%
GA160.30050	유량계 보호통	ø40~50mm	개	93,611	98%
GC110.20100	압력계(강관용)	D100mm 2-35 kg/cm ²	개	24,914	94%
GC110.10100	압력계(동관용)	D100mm 2-35 kg/cm ²	개	15,937	96%

【단가정의】

- ① 기계설비 유량계(수도미터기, 온수미터기) 및 압력계 설치를 기준한 것이다.
- ② 직독식유량계 설치는 가배관 철거, 유량계 설치, 작동시험 및 마무리 작업을 포함한다.
- ③ 원격식유량계 설치는 가배관 철거, 유량계 설치, 전선관 결선, 시험·점검을 포함한다.
- ④ 유량계 및 보호통, 압력계의 재료비는 제외되어 있다.
- ⑤ 전선관 배관 및 입선, 지시부 설치는 별도 계상한다.

대분류 I 공 기 조 화 설 비

II***** 온수분배기

공종코드	공종명칭	규격	단위	단가	노무비율
II002.02000	온수분배기	2구	개	85,690	98%
II002.03000	온수분배기	3구	개	100,823	98%
II002.04000	온수분배기	4구	개	115,428	98%
II002.05000	온수분배기	5구	개	127,009	98%
II002.06000	온수분배기	6구	개	137,844	98%
II002.07000	온수분배기	7구	개	147,498	98%

【단가정의】

- ① 온수분배기(노출형)의 설치를 기준한 것이다.
- ② 규격 산정기준은 아래와 같다.
 - 온수분배기 규격(구) = 공급헤더 + 환수헤더 개수(퇴수구 개수 제외)
- ③ 온수분배기의 조립, 설치, 배관연결, 밸브 및 커넥터 설치, 배관시험을 포함한다.
- ④ 드레인밸브, 배관보호판 설치는 제외되어 있다.
- ⑤ 온수분배기, 밸브 및 커넥터의 재료비는 제외되어 있다.

대분류 J 기타 공사

JE*** 슬리브 설치

공종코드	공종명칭	규격	단위	단가	노무비율
JE020.00050	슬리브 설치	D25mm~D50mm(바닥)	개	9,883	98%
JE020.00100	슬리브 설치	D65mm~D100mm(바닥)	개	12,741	98%
JE020.00150	슬리브 설치	D125mm~D150mm(바닥)	개	15,313	98%
JE020.00250	슬리브 설치	D200mm~D250mm(바닥)	개	17,887	98%
JE020.00400	슬리브 설치	D300mm~D400mm(바닥)	개	20,627	98%
JE010.00050	슬리브 설치	D25mm~D50mm(벽)	개	11,539	98%
JE010.00100	슬리브 설치	D65mm~D100mm(벽)	개	13,776	98%
JE010.00150	슬리브 설치	D125mm~D150mm(벽)	개	17,790	98%
JE010.00250	슬리브 설치	D200mm~D250mm(벽)	개	23,152	98%
JE010.00400	슬리브 설치	D300mm~D400mm(벽)	개	29,522	98%

【단가정의】

- ① 기계설비 슬리브 설치를 기준한 것이다.
- ② 배관 사전작업으로 먹줄치기, 마킹, 소운반, 슬리브 설치를 포함한다.
- ③ 재료비는 제외되어 있다.

【단가보정】

- 단열재 설치구간에는 다음 계수를 곱하여 적용한다.

구 분	일반구간	단열재 설치구간
표준시장단가	1.00	1.20
노무비율	1.00	1.00

제5장 BIM설계 적용 구조물 표준시장단가

일반사항

1. 기본사항

- 본 단가는 공공 건설공사의 BIM설계 적용시 공사에정가격 작성을 위한 기초자료로 활용할 수 있다.
- 본 장에서는 'BIM설계 적용 구조물 표준시장단가(이하 BIM단가)'에 대한 적용공종 및 단가를 제시하며, BIM단가 적용시 세부내용은 '[부록] BIM단가 상세설명서' 를 참조한다.

2. 용어정의

- ① BIM설계 : 설계·시공 등 건설사업의 각종 업무수행에서의 활용을 목적으로, BIM저작도구를 통해 BIM모델을 작성하고, 도면 등 그 외 필요한 설계도서는 BIM모델로부터 생성하는 것을 의미한다.
- ② BIM라이브러리 : BIM모델안에서 시설물을 구성하는 단위 객체로서, 여러 프로젝트에서 공유 및 활용할 수 있도록 제작한 객체 정보의 집합을 의미한다.
- ③ 구조물 표준시장단가 : 시설물을 구성하는 단위 객체(구조물)에 적용되는 표준시장단가로서, BIM라이브러리의 수량정보, 공종별 표준시장단가 등을 활용하여 산출된 단가를 의미한다.
- ④ BIM단가 상세설명서 : BIM단가 산정에 근거가 되는 BIM모델, 라이브러리 수량정보, 공사비산출항목, 공종별 표준시장단가, 단가정의 등 상세 설명자료를 의미한다.

일 반 사 항

3. 적용방법

① BIM라이브러리 정보

- 토목시설의 상세표준도 기반 BIM라이브러리(국토교통부/건설기술연구원)
- 건축시설의 상세표준도 기반 BIM라이브러리(한국토지주택공사)

② BIM단가 상세설명서 활용방법

- 본 단가는 상기의 BIM라이브러리에 기준한 것으로, 제시된 기준이 당해공사의 시공규모 또는 현장여건 및 작업조건 등과 부합하지 않는 경우에는 BIM단가를 조정 산출하여 적용할 수 있다.
- BIM단가 상세설명서(부록)를 활용하여 수량정보 및 공사비 산출항목을 변경할 수 있으며, 공사비 산출항목의 변경시에는 본 단가집의 공종별 표준시장단가를 적용한다.

③ BIM단가의 조정 산출 예시

$$\text{BIM단가} = \text{본체공사비} (\sum (\text{공종별 수량} \times \text{공종별 표준시장단가})) \\ + \text{부대공사비} (\text{본체공사비} \times \text{부대공 비율})$$

* BIM단가는 본체공사비와 부대공사비로 구성된다. 본체공사비는 공종별 표준시장단가의 조합(예: 콘크리트타설, 거푸집, 철근가공조립 등)으로 산출하며, 부대공사비는 본체 공사비에 요율을 적용하여 산출한다.

■ CG5** 옹벽(역T형)

공종코드	공종명칭	규격	단위	단가	노무비율
CG520.13000	역T형 옹벽	H=3.0m, 사면경사 LEVEL, 성토높이 0m	m	401,862	80%
CG520.13500	역T형 옹벽	H=3.5m, 사면경사 LEVEL, 성토높이 0m	m	466,040	80%
CG520.14000	역T형 옹벽	H=4.0m, 사면경사 LEVEL, 성토높이 0m	m	529,560	80%
CG520.14500	역T형 옹벽	H=4.5m, 사면경사 LEVEL, 성토높이 0m	m	598,115	80%
CG520.15000	역T형 옹벽	H=5.0m, 사면경사 LEVEL, 성토높이 0m	m	669,336	80%
CG520.15500	역T형 옹벽	H=5.5m, 사면경사 LEVEL, 성토높이 0m	m	775,330	81%
CG520.16000	역T형 옹벽	H=6.0m, 사면경사 LEVEL, 성토높이 0m	m	850,633	80%
CG520.16500	역T형 옹벽	H=6.5m, 사면경사 LEVEL, 성토높이 0m	m	973,206	81%
CG520.17000	역T형 옹벽	H=7.0m, 사면경사 LEVEL, 성토높이 0m	m	1,041,257	81%
CG520.17500	역T형 옹벽	H=7.5m, 사면경사 LEVEL, 성토높이 0m	m	1,134,119	81%
CG520.18000	역T형 옹벽	H=8.0m, 사면경사 LEVEL, 성토높이 0m	m	1,236,857	81%
CG520.23010	역T형 옹벽	H=3.0m, 사면경사 1:1.8, 성토높이 300m	m	451,939	79%
CG520.23020	역T형 옹벽	H=3.0m, 사면경사 1:1.8, 성토높이 600m	m	464,559	79%
CG520.23510	역T형 옹벽	H=3.5m, 사면경사 1:1.8, 성토높이 350m	m	515,500	79%
CG520.23520	역T형 옹벽	H=3.5m, 사면경사 1:1.8, 성토높이 700m	m	550,366	79%
CG520.24010	역T형 옹벽	H=4.0m, 사면경사 1:1.8, 성토높이 200m	m	579,669	79%
CG520.24020	역T형 옹벽	H=4.0m, 사면경사 1:1.8, 성토높이 40m	m	609,213	80%
CG520.24030	역T형 옹벽	H=4.0m, 사면경사 1:1.8, 성토높이 8.0m	m	641,352	80%
CG520.24510	역T형 옹벽	H=4.5m, 사면경사 1:1.8, 성토높이 113m	m	656,215	79%
CG520.24520	역T형 옹벽	H=4.5m, 사면경사 1:1.8, 성토높이 225m	m	686,571	80%
CG520.24530	역T형 옹벽	H=4.5m, 사면경사 1:1.8, 성토높이 45m	m	697,565	80%
CG520.24540	역T형 옹벽	H=4.5m, 사면경사 1:1.8, 성토높이 90m	m	802,499	80%
CG520.25010	역T형 옹벽	H=5.0m, 사면경사 1:1.8, 성토높이 125m	m	765,880	80%

공종코드	공종명칭	규격	단위	단가	노무비율
CG520.25020	역T형 옹벽	H=5.0m, 사면경사 1:1.8, 성토높이 2.5m	m	757,601	80%
CG520.25030	역T형 옹벽	H=5.0m, 사면경사 1:1.8, 성토높이 5.0m	m	825,683	80%
CG520.25040	역T형 옹벽	H=5.0m, 사면경사 1:1.8, 성토높이 10.0m	m	913,212	79%
CG520.25510	역T형 옹벽	H=5.5m, 사면경사 1:1.8, 성토높이 1.38m	m	852,556	80%
CG520.25520	역T형 옹벽	H=5.5m, 사면경사 1:1.8, 성토높이 2.75m	m	884,293	80%
CG520.25530	역T형 옹벽	H=5.5m, 사면경사 1:1.8, 성토높이 5.5m	m	915,847	80%
CG520.25540	역T형 옹벽	H=5.5m, 사면경사 1:1.8, 성토높이 11.0m	m	1,030,761	79%
CG520.26010	역T형 옹벽	H=6.0m, 사면경사 1:1.8, 성토높이 1.5m	m	986,759	80%
CG520.26020	역T형 옹벽	H=6.0m, 사면경사 1:1.8, 성토높이 3.0m	m	967,440	80%
CG520.26030	역T형 옹벽	H=6.0m, 사면경사 1:1.8, 성토높이 6.0m	m	1,061,002	80%
CG520.26040	역T형 옹벽	H=6.0m, 사면경사 1:1.8, 성토높이 12.0m	m	1,223,500	80%
CG520.26510	역T형 옹벽	H=6.5m, 사면경사 1:1.8, 성토높이 1.63m	m	1,074,838	80%
CG520.26520	역T형 옹벽	H=6.5m, 사면경사 1:1.8, 성토높이 3.25m	m	1,067,868	80%
CG520.26530	역T형 옹벽	H=6.5m, 사면경사 1:1.8, 성토높이 6.5m	m	1,159,064	80%
CG520.26540	역T형 옹벽	H=6.5m, 사면경사 1:1.8, 성토높이 13.0m	m	1,325,586	80%
CG520.27010	역T형 옹벽	H=7.0m, 사면경사 1:1.8, 성토높이 1.75m	m	1,187,282	80%
CG520.27020	역T형 옹벽	H=7.0m, 사면경사 1:1.8, 성토높이 3.5m	m	1,171,426	80%
CG520.27030	역T형 옹벽	H=7.0m, 사면경사 1:1.8, 성토높이 7.0m	m	1,269,497	80%
CG520.27040	역T형 옹벽	H=7.0m, 사면경사 1:1.8, 성토높이 14.0m	m	1,479,345	79%
CG520.27510	역T형 옹벽	H=7.5m, 사면경사 1:1.8, 성토높이 1.88m	m	1,340,640	80%
CG520.27520	역T형 옹벽	H=7.5m, 사면경사 1:1.8, 성토높이 3.75m	m	1,313,732	80%
CG520.27530	역T형 옹벽	H=7.5m, 사면경사 1:1.8, 성토높이 7.5m	m	1,314,974	79%
CG520.27540	역T형 옹벽	H=7.5m, 사면경사 1:1.8, 성토높이 15.0m	m	1,702,415	80%
CG520.28010	역T형 옹벽	H=8.0m, 사면경사 1:1.8, 성토높이 2.0m	m	1,562,683	81%

공종코드	공종명칭	규격	단위	단가	노무비율
CG520.28020	역T형 옹벽	H=8.0m, 사면경사 1:1.8, 성토높이 4.0m	m	1,444,720	80%
CG520.28030	역T형 옹벽	H=8.0m, 사면경사 1:1.8, 성토높이 8.0m	m	1,597,401	80%
CG520.28040	역T형 옹벽	H=8.0m, 사면경사 1:1.8, 성토높이 16.0m	m	1,989,528	80%
CG520.33010	역T형 옹벽	H=4.0m, 사면경사 1:1.5, 성토높이 2.0m	m	443,903	79%
CG520.33020	역T형 옹벽	H=3.0m, 사면경사 1:1.5, 성토높이 6.0m	m	450,559	79%
CG520.33510	역T형 옹벽	H=3.5m, 사면경사 1:1.5, 성토높이 3.5m	m	507,465	79%
CG520.33520	역T형 옹벽	H=3.5m, 사면경사 1:1.5, 성토높이 7.0m	m	518,137	79%
CG520.34010	역T형 옹벽	H=4.0m, 사면경사 1:1.5, 성토높이 2.0m	m	568,995	79%
CG520.34020	역T형 옹벽	H=4.0m, 사면경사 1:1.5, 성토높이 4.0m	m	601,868	80%
CG520.34030	역T형 옹벽	H=4.0m, 사면경사 1:1.5, 성토높이 8.0m	m	625,616	80%
CG520.34510	역T형 옹벽	H=4.5m, 사면경사 1:1.5, 성토높이 1.13m	m	646,541	79%
CG520.34520	역T형 옹벽	H=4.5m, 사면경사 1:1.5, 성토높이 2.25m	m	674,138	80%
CG520.34530	역T형 옹벽	H=4.5m, 사면경사 1:1.5, 성토높이 4.50m	m	679,689	80%
CG520.34540	역T형 옹벽	H=4.5m, 사면경사 1:1.5, 성토높이 9.0m	m	747,658	80%
CG520.35010	역T형 옹벽	H=5.0m, 사면경사 1:1.5, 성토높이 2.5m	m	747,587	80%
CG520.35020	역T형 옹벽	H=5.0m, 사면경사 1:1.5, 성토높이 5.0m	m	749,763	80%
CG520.35030	역T형 옹벽	H=5.0m, 사면경사 1:1.5, 성토높이 10.0m	m	797,807	79%
CG520.35510	역T형 옹벽	H=5.5m, 사면경사 1:1.5, 성토높이 2.75m	m	859,575	80%
CG520.35520	역T형 옹벽	H=5.5m, 사면경사 1:1.5, 성토높이 5.5m	m	869,751	80%
CG520.35530	역T형 옹벽	H=5.5m, 사면경사 1:1.5, 성토높이 11.0m	m	944,777	80%
CG520.35540	역T형 옹벽	H=5.5m, 사면경사 1:1.5, 성토높이 13.8m	m	820,939	80%
CG520.36010	역T형 옹벽	H=6.0m, 사면경사 1:1.5, 성토높이 1.5m	m	965,261	80%
CG520.36020	역T형 옹벽	H=6.0m, 사면경사 1:1.5, 성토높이 3.0m	m	956,292	80%
CG520.36030	역T형 옹벽	H=6.0m, 사면경사 1:1.5, 성토높이 6.0m	m	963,175	80%

공종코드	공종명칭	규격	단위	단가	노무비율
CG520.36040	역T형 옹벽	H=6.0m, 사면경사 1:1.5, 성토높이 120m	m	1,110,604	80%
CG520.36510	역T형 옹벽	H=6.5m, 사면경사 1:1.5, 성토높이 163m	m	1,041,389	80%
CG520.36520	역T형 옹벽	H=6.5m, 사면경사 1:1.5, 성토높이 325m	m	1,037,402	80%
CG520.36530	역T형 옹벽	H=6.5m, 사면경사 1:1.5, 성토높이 65m	m	1,051,185	80%
CG520.36540	역T형 옹벽	H=6.5m, 사면경사 1:1.5, 성토높이 130m	m	1,220,131	80%
CG520.37010	역T형 옹벽	H=7.0m, 사면경사 1:1.5, 성토높이 175m	m	1,158,769	80%
CG520.37020	역T형 옹벽	H=7.0m, 사면경사 1:1.5, 성토높이 35m	m	1,184,986	80%
CG520.37030	역T형 옹벽	H=7.0m, 사면경사 1:1.5, 성토높이 70m	m	1,208,761	80%
CG520.37040	역T형 옹벽	H=7.0m, 사면경사 1:1.5, 성토높이 140m	m	1,331,761	80%
CG520.37510	역T형 옹벽	H=7.5m, 사면경사 1:1.5, 성토높이 188m	m	1,254,528	80%
CG520.37520	역T형 옹벽	H=7.5m, 사면경사 1:1.5, 성토높이 375m	m	1,291,641	80%
CG520.37530	역T형 옹벽	H=7.5m, 사면경사 1:1.5, 성토높이 75m	m	1,312,352	80%
CG520.37540	역T형 옹벽	H=7.5m, 사면경사 1:1.5, 성토높이 150m	m	1,509,468	80%
CG520.38010	역T형 옹벽	H=8.0m, 사면경사 1:1.5, 성토높이 20m	m	1,434,940	80%
CG520.38020	역T형 옹벽	H=8.0m, 사면경사 1:1.5, 성토높이 40m	m	1,405,273	80%
CG520.38030	역T형 옹벽	H=8.0m, 사면경사 1:1.5, 성토높이 80m	m	1,526,255	80%
CG520.38040	역T형 옹벽	H=8.0m, 사면경사 1:1.5, 성토높이 160m	m	1,766,316	80%

【단가정의】

- ① 이 단가는 역T형 옹벽 설치에 소요되는 철근, 콘크리트, 거푸집, 부대작업 비용을 포함한다.
- ② 주재료(철근, 콘크리트)의 구입 및 운반비와 비계, 동바리의 설치 및 해체비용은 제외되어 있다.
- ③ 부대작업(신축이음(다웰바, 채움, 실링마감), 스페이서, 지수재)에 소요되는 재료비 및 설치비를 포함한다.

【적용기준】

① BIM라이브러리 정보

- 토목시설의 상세표준도 기반 BIM라이브러리(국토교통부/건설기술연구원)

② BIM단가 상세설명서 활용방법

- 본 단가는 상기의 BIM라이브러리에 기준한 것으로, 제시된 기준이 당해공사의 시공규모 또는 현장여건 및 작업조건 등과 부합하지 않는 경우에는 BIM단가를 조정 산출하여 적용할 수 있다.
- BIM단가 상세설명서를 활용하여 수량정보 및 공사비 산출항목을 변경할 수 있으며, 공사비 산출항목의 변경시에는 본 단가집의 공종별 표준시장단가를 적용한다.

■ LD*** 아스팔트포장(고속도로)

공종코드	공종명칭	규격	단위	단가	노무비율
LC001.00041	아스팔트포장	고속도로, 4차로, B=23.4m, TYPE1	m	91,858	71%
LC001.00061	아스팔트포장	고속도로, 6차로, B=30.6m, TYPE1	m	121,522	71%
LC001.10081	아스팔트포장	고속도로, 8차로, B=37.8m, TYPE1	m	151,186	71%
LC001.10042	아스팔트포장	고속도로, 본선4차로, B=22.8m, TYPE2	m	86,028	71%
LC001.10062	아스팔트포장	고속도로, 본선6차로, B=30.0m, TYPE2	m	115,692	71%
LC001.10082	아스팔트포장	고속도로, 본선8차로, B=37.2m, TYPE2	m	145,357	71%
LC001.21010	아스팔트포장	고속도로, 연결로, 1방향 1차로, B=7.6m	m	32,522	71%
LC001.21020	아스팔트포장	고속도로, 연결로, 1방향 2차로, B=10.2m	m	46,155	71%
LC001.21030	아스팔트포장	고속도로, 연결로, 1방향 3차로, B=13.8m	m	60,989	71%
LC001.21040	아스팔트포장	고속도로, 연결로, 1방향 4차로, B=17.4m	m	75,820	71%
LC001.22020	아스팔트포장	고속도로, 연결로, 양방향 2차로, B=14.7m	m	52,671	71%
LC001.22040	아스팔트포장	고속도로, 연결로, 양방향 4차로, B=21.9m	m	82,336	71%
LC001.22060	아스팔트포장	고속도로, 연결로, 양방향 6차로, B=29.1m	m	112,000	71%
LC001.22080	아스팔트포장	고속도로, 연결로, 양방향 8차로, B=36.3m	m	141,665	71%

【단가정의】

- ① 이 단가는 고속도로 아스팔트포장 시공을 기준한 것으로, 프라임코팅, 텍코팅, 아스팔트 포장(기층, 중간층, 표층) 작업을 포함한다.
- ② 동상방지층, 보조기층의 포설 및 다짐 비용은 제외되어 있다.
- ③ 시공단계에서 발생하는 양생, 비산장비에 소요되는 비용은 제외되어 있다.
- ④ 재료비·운반비의 포함 및 제외 사항은 다음과 같다.
 - 제외 : 코팅제, 아스팔트, 장비의 운반비용

【적용기준】

① BIM라이브러리 정보

- 토목시설의 상세표준도 기반 BIM라이브러리(국토교통부/건설기술연구원)

② BIM단가 상세설명서 활용방법

- 본 단가는 상기의 BIM라이브러리에 기준한 것으로, 제시된 기준이 당해공사의 시공규모 또는 현장여건 및 작업조건 등과 부합하지 않는 경우에는 BIM단가를 조정 산출하여 적용할 수 있다.
- BIM단가 상세설명서를 활용하여 수량정보 및 공사비 산출항목을 변경할 수 있으며, 공사비 산출항목의 변경시에는 본 단가집의 공종별 표준시장단가를 적용한다.

■ LD*** 콘크리트포장(고속도로)

공종코드	공종명칭	규격	단위	단가	노무비율
LD001.10041	콘크리트포장	고속도로, 본선4차로, B=23.4m, TYPE1	m	114,025	46%
LD001.10061	콘크리트포장	고속도로, 본선6차로, B=30.6m, TYPE1	m	152,915	46%
LD001.10081	콘크리트포장	고속도로, 본선8차로, B=37.8m, TYPE1	m	223,870	46%
LD001.10042	콘크리트포장	고속도로, 본선4차로, B=22.8m, TYPE2	m	114,025	46%
LD001.10062	콘크리트포장	고속도로, 본선6차로, B=30.0m, TYPE2	m	152,915	46%
LD001.10082	콘크리트포장	고속도로, 본선8차로, B=37.2m, TYPE2	m	190,938	46%

【단가정의】

- ① 이 단가는 고속도로 콘크리트포장 시공을 기준한 것으로, 런콘크리트, 콘크리트 기계포설, 줄눈 절단 및 설치 작업을 포함한다.
- ② 동상방지층의 포설 및 다짐, 팽창줄눈 설치 비용은 제외되어 있다.
- ③ 재료비·운반비의 포함 및 제외 사항은 다음과 같다.
 - 포함 : PE필름, 팽창줄눈(채움재, 줄눈재), 줄눈(블레이드, 프라이머, 백업재, 줄눈재)
 - 제외 : 골재, 시멘트, 콘크리트, 다웰바, 타이바, 양생제, 양생용비닐

【적용기준】

- ① BIM라이브러리 정보
 - 토목시설의 상세표준도 기반 BIM라이브러리(국토교통부/건설기술연구원)
- ② BIM단가 상세설명서 활용방법
 - 본 단가는 상기의 BIM라이브러리에 기준한 것으로, 제시된 기준이 당해공사의 시공규모 또는 현장여건 및 작업조건 등과 부합하지 않는 경우에는 BIM단가를 조정 산출하여 적용할 수 있다.
 - BIM단가 상세설명서를 활용하여 수량정보 및 공사비 산출항목을 변경할 수 있으며, 공사비 산출항목의 변경시에는 본 단가집의 공종별 표준시장단가를 적용한다.

■ LD*** 아스팔트포장(국도)

공종코드	공종명칭	규격	단위	단가	노무비율
LC002.10040	아스팔트포장	국도, 본선 4차로, B=20m, TYPE1	m	74,160	71%
LC002.10041	아스팔트포장	국도, 본선 4차로, B=18.5m, TYPE1-1	m	67,981	71%
LC002.10042	아스팔트포장	국도, 본선 4차로, B=21.0m, TYPE2	m	70,040	71%
LC002.21010	아스팔트포장	국도, 연결로 1방향 1차로, B=7.0m	m	20,600	71%
LC002.21020	아스팔트포장	국도, 연결로 1방향 2차로, B=10.5m	m	30,901	71%
LC002.22020	아스팔트포장	국도, 연결로 양방향 2차로, B=11.5m	m	39,141	71%

【단가정의】

- ① 이 단가는 일반국도 아스팔트포장 시공을 기준한 것으로, 프라임코팅, 텍코팅, 아스팔트 포장(기층, 중간층, 표층) 작업을 포함한다.
- ② 동상방지층, 보조기층의 포설 및 다짐 비용은 제외되어 있다.
- ③ 시공단계에서 발생하는 양생, 비산장비에 소요되는 비용은 제외되어 있다.
- ④ 재료비·운반비의 포함 및 제외 사항은 다음과 같다.
 - 제외 : 코팅제, 아스팔트, 장비의 운반비용

【적용기준】

- ① BIM라이브러리 정보
 - 토목시설의 상세표준도 기반 BIM라이브러리(국토교통부/건설기술연구원)
- ② BIM단가 상세설명서 활용방법
 - 본 단가는 상기의 BIM라이브러리에 기준한 것으로, 제시된 기준이 당해 공사의 시공규모 또는 현장여건 및 작업조건 등과 부합하지 않는 경우에는 BIM단가를 조정 산출하여 적용할 수 있다.
 - BIM단가 상세설명서를 활용하여 수량정보 및 공사비 산출항목을 변경할 수 있으며, 공사비 산출항목의 변경시에는 본 단가집의 공종별 표준시장 단가를 적용한다.

■ LD*** 콘크리트포장(국도)

공종코드	공종명칭	규격	단위	단가	노무비율
LD002.10041	콘크리트포장	국도, 본선 4차로 , B=20m, TYPE1	m	94,686	46%
LD002.10042	콘크리트포장	국도, 본선 4차로 , B=21.0m, TYPE2	m	94,686	46%

【단가정의】

- ① 이 단가는 고속도로 콘크리트포장 시공을 기준한 것으로, 린콘크리트, 콘크리트 기계포설, 줄눈 절단 및 설치 작업을 포함한다.
- ② 동상방지층의 포설 및 다짐, 팽창줄눈 설치 비용은 제외되어 있다.
- ③ 재료비·운반비의 포함 및 제외 사항은 다음과 같다.
 - 포함 : PE필름, 팽창줄눈(채움재, 줄눈재), 줄눈(블레이드, 프라이머, 백업재, 줄눈재)
 - 제외 : 골재, 시멘트, 콘크리트, 다웰바, 타이바, 양생제, 양생용비닐

【적용기준】

- ① BIM라이브러리 정보
 - 토목시설의 상세표준도 기반 BIM라이브러리(국토교통부/건설기술연구원)
- ② BIM단가 상세설명서 활용방법
 - 본 단가는 상기의 BIM라이브러리에 기준한 것으로, 제시된 기준이 당해 공사의 시공규모 또는 현장여건 및 작업조건 등과 부합하지 않는 경우에는 BIM단가를 조정 산출하여 적용할 수 있다.
 - BIM단가 상세설명서를 활용하여 수량정보 및 공사비 산출항목을 변경할 수 있으며, 공사비 산출항목의 변경시에는 본 단가집의 공종별 표준시장 단가를 적용한다.

■ LH6** 중앙분리대

공종코드	공종명칭	규격	단위	단가	노무비율
LH610.00081	중앙분리대	H=0.81m, 콘크리트 포장용, TYPE-A	m	11,917	52%
LH610.00086	중앙분리대	H=0.86m, 아스팔트 포장용, TYPE-A	m	12,101	51%
LH610.00127	중앙분리대	H=1.27m, 콘크리트 포장용, TYPE-B	m	13,818	48%

【단가정의】

- ① 이 단가는 중앙분리대(포설식)의 시공을 기준한 것으로, 유도선 설치, 중앙분리대 포설, 부대작업(줄눈절단 및 설치, 수축줄눈, 신축이음, 와이어메시)을 포함한다.
- ② 터파기, 되메우기 등 토공작업은 제외되어 있다.
- ③ 재료비·운반비의 포함 및 제외 사항은 다음과 같다.
 - 포함 : 수축줄눈(블레이드, 물, 백업재, 프라이머, 줄눈재), 신축이음(프라이머, 줄눈재, 백업재), 와이어메시
 - 제외 : 콘크리트

【적용기준】

- ① BIM라이브러리 정보
 - 토목시설의 상세표준도 기반 BIM라이브러리(국토교통부/건설기술연구원)
- ② BIM단가 상세설명서 활용방법
 - 본 단가는 상기의 BIM라이브러리에 기준한 것으로, 제시된 기준이 당해 공사의 시공규모 또는 현장여건 및 작업조건 등과 부합하지 않는 경우에는 BIM단가를 조정 산출하여 적용할 수 있다.
 - BIM단가 상세설명서를 활용하여 수량정보 및 공사비 산출항목을 변경할 수 있으며, 공사비 산출항목의 변경시에는 본 단가집의 공종별 표준시장 단가를 적용한다.

■ LJ20* V형측구

공종코드	공종명칭	규격	단위	단가	노무비율
LJ200.10000	V형측구	TYPE-1	m	102,002	81%
LJ200.20000	V형측구	TYPE-2	m	129,039	81%
LJ200.30000	V형측구	TYPE-3	m	202,972	81%

【단가정의】

- ① 이 단가는 V형 측구의 시공을 기준한 것으로, 거푸집 설치 및 해체, 콘크리트 타설, 철근 가공조립, 부대작업(수축줄눈, 신축이음, 비닐깔기)을 포함한다.
- ② 터파기, 되메우기 등 토공작업과 덮개설치는 제외되어 있다.
- ③ 재료비·운반비의 포함 및 제외 사항은 다음과 같다.
 - 포함 : 거푸집, 수축줄눈, 신축이음, 비닐깔기
 - 제외 : 철근, 콘크리트

【적용기준】

- ① BIM라이브러리 정보
 - 토목시설의 상세표준도 기반 BIM라이브러리(국토교통부/건설기술연구원)
- ② BIM단가 상세설명서 활용방법
 - 본 단가는 상기의 BIM라이브러리에 기준한 것으로, 제시된 기준이 당해공사의 시공규모 또는 현장여건 및 작업조건 등과 부합하지 않는 경우에는 BIM단가를 조정 산출하여 적용할 수 있다.
 - BIM단가 상세설명서(부록)를 활용하여 수량정보 및 공사비 산출항목을 변경할 수 있으며, 공사비 산출항목의 변경시에는 본 단가집의 공종별 표준시장단가를 적용한다.

■ LJ30* 산마루측구

공종코드	공종명칭	규격	단위	단가	노무비율
LJ300.10000	산마루측구	TYPE-1	m	112,478	81%
LJ300.20000	산마루측구	TYPE-2	m	142,994	81%
LJ300.30000	산마루측구	TYPE-3	m	225,457	81%

【단가정의】

- ① 이 단가는 산마루 측구의 시공을 기준한 것으로, 거푸집 설치 및 해체, 콘크리트 타설, 철근 가공조립, 부대작업(수축줄눈, 신축이음, 비닐깔기)을 포함한다.
- ② 터파기, 되메우기 등 토공작업과 덮개설치는 제외되어 있다.
- ③ 재료비·운반비의 포함 및 제외 사항은 다음과 같다.
 - 포함 : 거푸집, 수축줄눈, 신축이음, 비닐깔기
 - 제외 : 철근, 콘크리트

【적용기준】

- ① BIM라이브러리 정보
 - 토목시설의 상세표준도 기반 BIM라이브러리(국토교통부/건설기술연구원)
- ② BIM단가 상세설명서 활용방법
 - 본 단가는 상기의 BIM라이브러리에 기준한 것으로, 제시된 기준이 당해공사의 시공규모 또는 현장여건 및 작업조건 등과 부합하지 않는 경우에는 BIM단가를 조정 산출하여 적용할 수 있다.
 - BIM단가 상세설명서(부록)를 활용하여 수량정보 및 공사비 산출항목을 변경할 수 있으며, 공사비 산출항목의 변경시에는 본 단가집의 공종별 표준 시장단가를 적용한다.

■ LJ40* L형측구

공종코드	공종명칭	규격	단위	단가	노무비율
LJ400.10000	L형측구	TYPE-1	m	55,284	81%
LJ400.20000	L형측구	TYPE-2	m	131,285	79%
LJ400.40000	L형측구	TYPE-4	m	35,471	81%
LJ400.00050	L형측구(포설식)	TYPE-1, H=0.5m, 기계타설	m	6,680	60%
LJ400.00120	L형측구(포설식)	TYPE-2, H=1.2m, 기계타설	m	13,870	46%

【단가정의】

◆ Type-1 , Type - 4

- ① 이 단가는 L형 측구(Type-1, 4)의 시공을 기준한 것으로, 거푸집 설치 및 해체, 콘크리트 타설, 철근 가공조립, 부대작업(수축줄눈, 신축이음, 비닐깔기)을 포함한다.
- ② 터파기, 되메우기 등 토공작업은 제외되어 있다.
- ③ 재료비·운반비의 포함 및 제외 사항은 다음과 같다.
 - 포함 : 거푸집, 수축줄눈, 신축이음, 비닐깔기
 - 제외 : 철근, 콘크리트

◆ Type - 2

- ① 이 단가는 L형 측구(Type-2)의 시공을 기준한 것으로, 거푸집 설치 및 해체, 콘크리트 타설, 철근 가공조립, 부대작업(수축줄눈, 신축이음, 비닐깔기, PVC관, 부직포 설치)을 포함한다.
- ② 터파기, 되메우기 등 토공작업은 제외되어 있다.
- ③ 재료비·운반비의 포함 및 제외 사항은 다음과 같다.
 - 포함 : 거푸집, 수축줄눈, 신축이음, 비닐깔기, PVC관, 부직포
 - 제외 : 철근, 콘크리트

◆ 포설식(TYPE-1, TYPE-2)

- ① 이 단가는 L형 측구(포설식)의 시공을 기준한 것으로, 유도선 설치, L형측구 포설, 부대작업(줄눈 절단 및 설치, 수축줄눈, 신축이음, 비닐깔기)을 포함한다.
- ② 터파기, 되메우기 등 토공작업은 제외되어 있다.

③ 재료비·운반비의 포함 및 제외 사항은 다음과 같다.

- 포함 : 수축줄눈(블레이드, 물, 백업재, 프라이머, 줄눈재), 신축줄눈(프라이머, 줄눈재, 백업재), PE필름
- 제외 : 철근, 콘크리트

【적용기준】

① BIM라이브러리 정보

- 토목시설의 상세표준도 기반 BIM라이브러리(국토교통부/건설기술연구원)

② BIM단가 상세설명서 활용방법

- 본 단가는 상기의 BIM라이브러리에 기준한 것으로, 제시된 기준이 당해공사의 시공규모 또는 현장여건 및 작업조건 등과 부합하지 않는 경우에는 BIM단가를 조정 산출하여 적용할 수 있다.
- BIM단가 상세설명서(부록)를 활용하여 수량정보 및 공사비 산출항목을 변경할 수 있으며, 공사비 산출항목의 변경시에는 본 단가집의 공종별 표준 시장단가를 적용한다.

■ LJ60* U형측구

공종코드	공종명칭	규격	단위	단가	노무비율
LJ601.10000	U형측구	TYPE-1	m	40,700	81%
LJ601.20000	U형측구	TYPE-2	m	173,226	80%
LJ601.30000	U형측구	TYPE-3	m	209,116	80%
LJ601.40000	U형측구	TYPE-4	m	245,015	80%

【단가정의】

◆ Type-1

- ① 이 단가는 U형 측구(Type-1)의 시공을 기준한 것으로, 거푸집 설치 및 해체, 콘크리트 타설, 철근 가공조립, 부대작업(수축줄눈, 신축이음, 비닐깔기)을 포함한다.
- ② 터파기, 되메우기 등 토공작업과 덮개설치 작업은 제외되어 있다.
- ③ 재료비·운반비의 포함 및 제외 사항은 다음과 같다.
 - 포함 : 거푸집, 수축줄눈, 신축이음, 비닐깔기
 - 제외 : 철근, 콘크리트

◆ Type - 2, Type - 3, Type - 4

- ① 이 단가는 U형 측구(Type-2, 3, 4)의 시공을 기준한 것으로, 거푸집 설치 및 해체, 콘크리트 타설, 철근 가공조립, 부대작업(수축줄눈, 신축이음, 비닐깔기)을 포함한다.
- ② 터파기, 되메우기 등 토공작업과 덮개설치 작업은 제외되어 있다.
- ③ 재료비·운반비의 포함 및 제외 사항은 다음과 같다.
 - 포함 : 거푸집, 수축줄눈, 신축이음, 비닐깔기, PVC관
 - 제외 : 철근, 콘크리트

【적용기준】

- ① BIM라이브러리 정보
 - 토목시설의 상세표준도 기반 BIM라이브러리(국토교통부/건설기술연구원)
- ② BIM단가 상세설명서 활용방법

- 본 단가는 상기의 BIM라이브러리에 기준한 것으로, 제시된 기준이 당해공사의 시공규모 또는 현장여건 및 작업조건 등과 부합하지 않는 경우에는 BIM단가를 조정 산출하여 적용할 수 있다.
- BIM단가 상세설명서(부록)를 활용하여 수량정보 및 공사비 산출항목을 변경할 수 있으며, 공사비 산출항목의 변경시에는 본 단가집의 공종별 표준 시장단가를 적용한다.

■ LK3** 보강 배수관

공종코드	공종명칭	규격	단위	단가	노무비율
LK341.00800	보강배수관/흡관	D800	m	224,572	79%
LK351.01000	보강배수관/흡관	D1000	m	280,315	79%
LK351.02000	보강배수관/흡관	D1200	m	348,707	79%
LK342.00800	보강배수관/VR관	D800	m	232,062	79%
LK352.01000	보강배수관/VR관	D1000	m	287,310	79%
LK352.02000	보강배수관/VR관	D1200	m	356,463	79%

【단가정의】

- ① 이 단가는 보강배수관의 시공을 기준한 것으로, 배수관 설치(접합, 부설, 절단, 자재하차 작업), 거푸집 설치 및 해체, 콘크리트 타설 작업을 포함한다.
- ② 관로의 터파기, 되메우기, 물푸기, 시험 및 검사비용은 제외한다.
- ③ 토피고는 15m미만, 보강은 사면보강(Surround)에 준한다.
- ④ 재료비·운반비의 포함 및 제외 사항은 다음과 같다.
 - 포함 : 거푸집
 - 제외 : 콘크리트, 배수관

【적용기준】

- ① BIM라이브러리 정보
 - 토목시설의 상세표준도 기반 BIM라이브러리(국토교통부/건설기술연구원)
- ② BIM단가 상세설명서 활용방법
 - 본 단가는 상기의 BIM라이브러리에 기준한 것으로, 제시된 기준이 당해공사의 시공규모 또는 현장여건 및 작업조건 등과 부합하지 않는 경우에는 BIM단가를 조정 산출하여 적용할 수 있다.
 - BIM단가 상세설명서(부록)를 활용하여 수량정보 및 공사비 산출항목을 변경할 수 있으며, 공사비 산출항목의 변경시에는 본 단가집의 공종별 표준 시장단가를 적용한다.

■ LL3** 도수로

공종코드	공종명칭	규격	단위	단가	노무비율
LL330.10100	흙쌓기부 도수로	D300, 형식1,2	m	84,599	78%
LL330.10200	흙쌓기부 도수로	D600, 형식1,2	m	110,350	78%
LL330.10300	흙쌓기부 도수로	D800, 형식1,2	m	115,353	77%
LL330.10400	흙쌓기부 도수로	D1000, 형식1,2	m	137,665	77%
LL330.10500	흙쌓기부 도수로	D1200, 형식1,2	m	161,497	78%
LL330.10600	흙쌓기부 도수로	중분대배수용, 형식1,2	m	100,285	79%
LL341.01100	흙깔기부 도수로	300x250 (BxH), 토사구간	m	71,469	78%
LL341.01200	흙깔기부 도수로	400x350 (BxH), 토사구간	m	93,000	78%
LL341.01300	흙깔기부 도수로	500x450 (BxH), 토사구간	m	113,756	78%
LL341.01400	흙깔기부 도수로	600x500 (BxH), 토사구간	m	124,532	78%
LL342.02100	흙깔기부 도수로	300x250 (BxH), 암구간	m	46,885	74%
LL342.02200	흙깔기부 도수로	400x350 (BxH), 암구간	m	62,270	74%
LL342.02300	흙깔기부 도수로	500x450 (BxH), 암구간	m	76,881	74%
LL342.02400	흙깔기부 도수로	600x500 (BxH), 암구간	m	84,584	74%

【단가정의】

- ① 이 단가는 도수로 설치에 소요되는 철근, 콘크리트, 거푸집 설치 비용을 포함한다.
- ② 재료비·운반비의 포함 및 제외 사항은 다음과 같다.
 - 제외 : 콘크리트, 철근

【적용기준】

- ① BIM라이브러리 정보
 - 토목시설의 상세표준도 기반 BIM라이브러리(국토교통부/건설기술연구원)

② BIM단가 상세설명서 활용방법

- 본 단가는 상기의 BIM라이브러리에 기준한 것으로, 제시된 기준이 당해 공사의 시공규모 또는 현장여건 및 작업조건 등과 부합하지 않는 경우에는 BIM단가를 조정 산출하여 적용할 수 있다.
- BIM단가 상세설명서를 활용하여 수량정보 및 공사비 산출항목을 변경할 수 있으며, 공사비 산출항목의 변경시에는 본 단가집의 공종별 표준시장단가를 적용한다.

■ LL73* 배수관 날개벽

공종코드	공종명칭	규격	단위	단가	노무비율
LL730.11110	배수관 날개벽(1런)	경사=1:1.5, D300, Θ=0~8°	nr(개소)	239,840	69%
LL730.11120	배수관 날개벽(1런)	경사=1:1.5, D300, Θ=8~22°	nr(개소)	259,277	70%
LL730.11130	배수관 날개벽(1런)	경사=1:1.5, D300, Θ=22~37°	nr(개소)	260,205	69%
LL730.11140	배수관 날개벽(1런)	경사=1:1.5, D300, Θ=37~52°	nr(개소)	293,325	70%
LL730.11210	배수관 날개벽(1런)	경사=1:1.5, D450, Θ=0~8°	nr(개소)	350,773	69%
LL730.11220	배수관 날개벽(1런)	경사=1:1.5, D450, Θ=8~22°	nr(개소)	382,119	70%
LL730.11230	배수관 날개벽(1런)	경사=1:1.5, D450, Θ=22~37°	nr(개소)	381,508	69%
LL730.11240	배수관 날개벽(1런)	경사=1:1.5, D450, Θ=37~52°	nr(개소)	427,154	70%
LL730.11310	배수관 날개벽(1런)	경사=1:1.5, D600, Θ=0~8°	nr(개소)	527,897	69%
LL730.11320	배수관 날개벽(1런)	경사=1:1.5, D600, Θ=8~22°	nr(개소)	577,299	69%
LL730.11330	배수관 날개벽(1런)	경사=1:1.5, D600, Θ=22~37°	nr(개소)	571,694	69%
LL730.11340	배수관 날개벽(1런)	경사=1:1.5, D600, Θ=37~52°	nr(개소)	640,800	69%
LL730.11410	배수관 날개벽(1런)	경사=1:1.5, D800, Θ=0~8°	nr(개소)	739,315	69%
LL730.11420	배수관 날개벽(1런)	경사=1:1.5, D800, Θ=8~22°	nr(개소)	807,209	69%
LL730.11430	배수관 날개벽(1런)	경사=1:1.5, D800, Θ=22~37°	nr(개소)	801,919	69%
LL730.11440	배수관 날개벽(1런)	경사=1:1.5, D800, Θ=37~52°	nr(개소)	896,342	69%
LL730.11510	배수관 날개벽(1런)	경사=1:1.5, D1000, Θ=0~8°	nr(개소)	1,036,815	69%
LL730.11520	배수관 날개벽(1런)	경사=1:1.5, D1000, Θ=8~22°	nr(개소)	1,134,082	69%
LL730.11530	배수관 날개벽(1런)	경사=1:1.5, D1000, Θ=22~37°	nr(개소)	1,121,533	69%

공종코드	공종명칭	규격	단위	단가	노무비율
LL730.11540	배수관 날개벽(1런)	경사=1:1.5, D1000, $\Theta=37\sim52^\circ$	nr(개소)	1,252,658	69%
LL730.11610	배수관 날개벽(1런)	경사=1:1.5, D1200, $\Theta=0\sim8^\circ$	nr(개소)	1,349,022	69%
LL730.11620	배수관 날개벽(1런)	경사=1:1.5, D1200, $\Theta=8\sim22^\circ$	nr(개소)	1,475,083	69%
LL730.11630	배수관 날개벽(1런)	경사=1:1.5, D1200, $\Theta=22\sim37^\circ$	nr(개소)	1,457,833	69%
LL730.11640	배수관 날개벽(1런)	경사=1:1.5, D1200, $\Theta=37\sim55^\circ$	nr(개소)	1,625,243	69%
LL730.12110	배수관 날개벽(1런)	경사=1:1.8, D300, $\Theta=0\sim8^\circ$	nr(개소)	264,792	69%
LL730.12120	배수관 날개벽(1런)	경사=1:1.8, D300, $\Theta=8\sim22^\circ$	nr(개소)	288,473	70%
LL730.12130	배수관 날개벽(1런)	경사=1:1.8, D300, $\Theta=22\sim37^\circ$	nr(개소)	286,902	69%
LL730.12140	배수관 날개벽(1런)	경사=1:1.8, D300, $\Theta=37\sim52^\circ$	nr(개소)	322,633	70%
LL730.12210	배수관 날개벽(1런)	경사=1:1.8, D450, $\Theta=0\sim8^\circ$	nr(개소)	398,854	69%
LL730.12220	배수관 날개벽(1런)	경사=1:1.8, D450, $\Theta=8\sim22^\circ$	nr(개소)	429,118	70%
LL730.12230	배수관 날개벽(1런)	경사=1:1.8, D450, $\Theta=22\sim37^\circ$	nr(개소)	424,689	69%
LL730.12240	배수관 날개벽(1런)	경사=1:1.8, D450, $\Theta=37\sim52^\circ$	nr(개소)	474,407	70%
LL730.12310	배수관 날개벽(1런)	경사=1:1.8, D600, $\Theta=0\sim8^\circ$	nr(개소)	587,110	69%
LL730.12320	배수관 날개벽(1런)	경사=1:1.8, D600, $\Theta=8\sim22^\circ$	nr(개소)	647,982	70%
LL730.12330	배수관 날개벽(1런)	경사=1:1.8, D600, $\Theta=22\sim37^\circ$	nr(개소)	641,556	69%
LL730.12340	배수관 날개벽(1런)	경사=1:1.8, D600, $\Theta=37\sim52^\circ$	nr(개소)	717,173	69%
LL730.12410	배수관 날개벽(1런)	경사=1:1.8, D800, $\Theta=0\sim8^\circ$	nr(개소)	835,116	69%
LL730.12420	배수관 날개벽(1런)	경사=1:1.8, D800, $\Theta=8\sim22^\circ$	nr(개소)	917,851	69%

공종코드	공종명칭	규격	단위	단가	노무비율
LL730.12430	배수관 날개벽(1런)	경사=1:1.8, D800, $\Theta=22\sim37^\circ$	nr(개소)	904,123	69%
LL730.12440	배수관 날개벽(1런)	경사=1:1.8, D800, $\Theta=37\sim52^\circ$	nr(개소)	1,007,976	69%
LL730.12510	배수관 날개벽(1런)	경사=1:1.8, D1000, $\Theta=0\sim8^\circ$	nr(개소)	1,177,324	69%
LL730.12520	배수관 날개벽(1런)	경사=1:1.8, D1000, $\Theta=8\sim22^\circ$	nr(개소)	1,295,598	69%
LL730.12530	배수관 날개벽(1런)	경사=1:1.8, D1000, $\Theta=22\sim37^\circ$	nr(개소)	1,271,585	69%
LL730.12540	배수관 날개벽(1런)	경사=1:1.8, D1000, $\Theta=37\sim52^\circ$	nr(개소)	1,416,492	69%
LL730.12610	배수관 날개벽(1런)	경사=1:1.8, D1200, $\Theta=0\sim8^\circ$	nr(개소)	1,535,106	69%
LL730.12620	배수관 날개벽(1런)	경사=1:1.8, D1200, $\Theta=8\sim22^\circ$	nr(개소)	1,688,429	69%
LL730.12630	배수관 날개벽(1런)	경사=1:1.8, D1200, $\Theta=22\sim37^\circ$	nr(개소)	1,656,149	69%
LL730.12640	배수관 날개벽(1런)	경사=1:1.8, D1200, $\Theta=37\sim55^\circ$	nr(개소)	1,841,627	69%
LL730.21110	배수관 날개벽(2런)	경사=1:1.5, D300, $\Theta=0\sim8^\circ$	nr(개소)	319,492	70%
LL730.21120	배수관 날개벽(2런)	경사=1:1.5, D300, $\Theta=8\sim22^\circ$	nr(개소)	341,420	70%
LL730.21130	배수관 날개벽(2런)	경사=1:1.5, D300, $\Theta=22\sim37^\circ$	nr(개소)	352,291	70%
LL730.21140	배수관 날개벽(2런)	경사=1:1.5, D300, $\Theta=37\sim52^\circ$	nr(개소)	406,241	70%
LL730.21210	배수관 날개벽(2런)	경사=1:1.5, D450, $\Theta=0\sim8^\circ$	nr(개소)	465,493	70%
LL730.21220	배수관 날개벽(2런)	경사=1:1.5, D450, $\Theta=8\sim22^\circ$	nr(개소)	501,044	70%
LL730.21230	배수관 날개벽(2런)	경사=1:1.5, D450, $\Theta=22\sim37^\circ$	nr(개소)	513,922	70%
LL730.21240	배수관 날개벽(2런)	경사=1:1.5, D450, $\Theta=37\sim52^\circ$	nr(개소)	589,304	70%
LL730.21310	배수관 날개벽(2런)	경사=1:1.5, D600, $\Theta=0\sim8^\circ$	nr(개소)	664,138	70%

공종코드	공종명칭	규격	단위	단가	노무비율
LL730.21320	배수관 날개벽(2런)	경사=1:1.5, D600, $\Theta=8\sim 22^\circ$	nr(개소)	717,522	70%
LL730.21330	배수관 날개벽(2런)	경사=1:1.5, D600, $\Theta=22\sim 37^\circ$	nr(개소)	730,432	70%
LL730.21340	배수관 날개벽(2런)	경사=1:1.5, D600, $\Theta=37\sim 52^\circ$	nr(개소)	835,175	70%
LL730.21410	배수관 날개벽(2런)	경사=1:1.5, D800, $\Theta=0\sim 8^\circ$	nr(개소)	930,195	69%
LL730.21420	배수관 날개벽(2런)	경사=1:1.5, D800, $\Theta=8\sim 22^\circ$	nr(개소)	1,006,619	70%
LL730.21430	배수관 날개벽(2런)	경사=1:1.5, D800, $\Theta=22\sim 37^\circ$	nr(개소)	1,021,830	70%
LL730.21440	배수관 날개벽(2런)	경사=1:1.5, D800, $\Theta=37\sim 52^\circ$	nr(개소)	1,164,809	70%
LL730.21510	배수관 날개벽(2런)	경사=1:1.5, D1000, $\Theta=0\sim 8^\circ$	nr(개소)	1,258,673	69%
LL730.21520	배수관 날개벽(2런)	경사=1:1.5, D1000, $\Theta=8\sim 22^\circ$	nr(개소)	1,364,043	70%
LL730.21530	배수관 날개벽(2런)	경사=1:1.5, D1000, $\Theta=22\sim 37^\circ$	nr(개소)	1,379,989	69%
LL730.21540	배수관 날개벽(2런)	경사=1:1.5, D1000, $\Theta=37\sim 52^\circ$	nr(개소)	1,567,184	70%
LL730.21610	배수관 날개벽(2런)	경사=1:1.5, D1200, $\Theta=0\sim 8^\circ$	nr(개소)	1,644,464	69%
LL730.21620	배수관 날개벽(2런)	경사=1:1.5, D1200, $\Theta=8\sim 22^\circ$	nr(개소)	1,781,759	69%
LL730.21630	배수관 날개벽(2런)	경사=1:1.5, D1200, $\Theta=22\sim 37^\circ$	nr(개소)	1,802,209	69%
LL730.21640	배수관 날개벽(2런)	경사=1:1.5, D1200, $\Theta=37\sim 55^\circ$	nr(개소)	2,046,172	69%

【단가정의】

- ① 이 단가는 배수관 날개벽 설치에 소요되는 콘크리트, 거푸집 설치 비용을 포함한다.
- ② 주재료(콘크리트)의 구입 및 운반비는 제외되어 있다.

【적용기준】

- ① BIM라이브러리 정보
 - 토목시설의 상세표준도 기반 BIM라이브러리(국토교통부/건설기술연구원)
- ② BIM단가 상세설명서 활용방법
 - 본 단가는 상기의 BIM라이브러리에 기준한 것으로, 제시된 기준이 당해 공사의 시공규모 또는 현장여건 및 작업조건 등과 부합하지 않는 경우에는 BIM단가를 조정 산출하여 적용할 수 있다.
 - BIM단가 상세설명서를 활용하여 수량정보 및 공사비 산출항목을 변경할 수 있으며, 공사비 산출항목의 변경시에는 본 단가집의 공종별 표준시장단가를 적용한다.

■ LL1** 집수정

공종코드	공종명칭	규격	단위	단가	노무비율
LL111.11010	흡쌍기부집수정	형식1,D300	nr(개소)	757,830	62%
LL111.11020	흡쌍기부집수정	형식1,D450	nr(개소)	745,188	62%
LL111.11030	흡쌍기부집수정	형식1,D600	nr(개소)	726,834	62%
LL111.11040	흡쌍기부집수정	형식1,D800	nr(개소)	1,158,946	62%
LL111.11050	흡쌍기부집수정	형식1,D1000	nr(개소)	1,117,104	62%
LL111.11060	흡쌍기부집수정	형식1,D1200	nr(개소)	1,267,121	62%
LL111.22010	흡쌍기부집수정	형식2,D300	nr(개소)	777,658	63%
LL111.22020	흡쌍기부집수정	형식2,D450	nr(개소)	752,122	63%
LL111.22030	흡쌍기부집수정	형식2,D600	nr(개소)	688,767	63%
LL111.22040	흡쌍기부집수정	형식2,D800	nr(개소)	1,118,231	63%
LL111.22050	흡쌍기부집수정	형식2, D1000	nr(개소)	1,076,057	63%
LL111.22060	흡쌍기부집수정	형식2, D1200	nr(개소)	1,227,302	63%
LL121.11040	흡깔기부집수정	형식1,흡관 D800	nr(개소)	1,066,551	63%
LL121.11050	흡깔기부집수정	형식1,흡관 D1000	nr(개소)	1,075,898	63%
LL121.11060	흡깔기부집수정	형식1,흡관 D1200	nr(개소)	1,407,971	63%
LL121.22010	흡깔기부집수정	형식2,D300	nr(개소)	345,299	58%
LL121.22020	흡깔기부집수정	형식2,(L)700*(H)200	nr(개소)	334,217	63%
LL121.33010	흡깔기부집수정	형식3,D200	nr(개소)	353,972	58%
LL121.33020	흡깔기부집수정	형식3,D250	nr(개소)	352,865	56%
LL121.44040	흡깔기부집수정	형식4,흡관 D800(D600)	nr(개소)	1,038,294	63%
LL121.44050	흡깔기부집수정	형식4,흡관 D1000(D600)	nr(개소)	1,211,783	63%
LL121.44060	흡깔기부집수정	형식4,흡관 D1200(D600)	nr(개소)	1,391,419	63%
LL121.55040	흡깔기부집수정	형식5,흡관 D800(D600)	nr(개소)	710,379	63%
LL121.55050	흡깔기부집수정	형식5,흡관 D1000(D600)	nr(개소)	852,003	63%
LL121.55060	흡깔기부집수정	형식5,흡관 D1200(D600)	nr(개소)	1,003,647	62%

【단가정의】

- ① 이 단가는 집수정의 시공을 기준한 것으로, 거푸집 설치 및 해체, 콘크리트 타설, 부대작업(계단철근 설치, PVC설치)을 포함한다.
- ② 재료비·운반비의 포함 및 제외 사항은 다음과 같다.
 - 포함 : 거푸집, 계단철근, PVC관
 - 제외 : 콘크리트, 스틸그레이팅

【적용기준】

- ① BIM라이브러리 정보
 - 토목시설의 상세표준도 기반 BIM라이브러리(국토교통부/건설기술연구원)
- ② BIM단가 상세설명서 활용방법
 - 본 단가는 상기의 BIM라이브러리에 기준한 것으로, 제시된 기준이 당해공사의 시공규모 또는 현장여건 및 작업조건 등과 부합하지 않는 경우에는 BIM단가를 조정 산출하여 적용할 수 있다.
 - BIM단가 상세설명서(부록)를 활용하여 수량정보 및 공사비 산출항목을 변경할 수 있으며, 공사비 산출항목의 변경시에는 본 단가집의 공종별 표준시장단가를 적용한다.

■ LL31* 용수개거

공종코드	공종명칭	규격	단위	단가	노무비율
LL310.00909	용수개거	(H)0.9m×(B)0.9m	m	226,646	71%
LL310.00915	용수개거	(H)0.9m×(B)1.5m	m	232,990	71%
LL310.01010	용수개거	(H)1.0m×(B)1.0m	m	248,676	71%
LL310.01015	용수개거	(H)1.0m×(B)1.5m	m	253,962	71%
LL310.01111	용수개거	(H)1.1m×(B)1.1m	m	279,383	72%
LL310.01115	용수개거	(H)1.1m×(B)1.5m	m	284,258	72%
LL310.01212	용수개거	(H)1.2m×(B)1.2m	m	301,559	72%
LL310.01215	용수개거	(H)1.2m×(B)1.5m	m	305,215	72%
LL310.01313	용수개거	(H)1.3m×(B)1.3m	m	326,024	72%
LL310.01315	용수개거	(H)1.3m×(B)1.5m	m	328,552	72%
LL310.01414	용수개거	(H)1.4m×(B)1.4m	m	355,487	72%
LL310.01415	용수개거	(H)1.4m×(B)1.5m	m	356,888	72%
LL310.01515	용수개거	(H)1.5m×(B)1.5m	m	397,364	73%
LL310.01520	용수개거	(H)1.5m×(B)2.0m	m	407,445	73%
LL310.01616	용수개거	(H)1.6m×(B)1.6m	m	429,373	73%
LL310.01620	용수개거	(H)1.6m×(B)2.0m	m	437,912	73%
LL310.01717	용수개거	(H)1.7m×(B)1.7m	m	462,582	73%
LL310.01720	용수개거	(H)1.7m×(B)2.0m	m	469,464	73%
LL310.01818	용수개거	(H)1.8m×(B)1.8m	m	499,840	73%
LL310.01820	용수개거	(H)1.8m×(B)2.0m	m	504,512	74%
LL310.01919	용수개거	(H)1.9m×(B)1.9m	m	531,310	74%
LL310.01920	용수개거	(H)1.9m×(B)2.0m	m	533,781	74%
LL310.02020	용수개거	(H)2.0m×(B)2.0m	m	565,185	74%
LL310.02025	용수개거	(H)2.0m×(B)2.5m	m	578,786	74%
LL310.02121	용수개거	(H)2.1m×(B)2.1m	m	617,227	74%
LL310.02125	용수개거	(H)2.1m×(B)2.5m	m	628,108	74%
LL310.02222	용수개거	(H)2.2m×(B)2.2m	m	661,168	75%
LL310.02225	용수개거	(H)2.2m×(B)2.5m	m	669,958	75%

공종코드	공종명칭	규격	단위	단가	노무비율
LL310.02323	용수개거	(H)2.3m×(B)2.3m	m	699,838	75%
LL310.02325	용수개거	(H)2.3m×(B)2.5m	m	706,016	75%
LL310.02424	용수개거	(H)2.4m×(B)2.4m	m	728,516	75%
LL310.02425	용수개거	(H)2.4m×(B)2.5m	m	731,605	75%
LL310.02525	용수개거	(H)2.5m×(B)2.5m	m	782,940	75%
LL310.02530	용수개거	(H)2.5m×(B)3.0m	m	800,358	75%
LL310.03030	용수개거	(H)3.0m×(B)3.0m	m	972,692	76%
LL310.03035	용수개거	(H)3.0m×(B)3.5m	m	990,119	76%

【단가정의】

- ① 이 단가는 용수개거의 시공을 기준한 것으로, 거푸집 설치 및 해체, 콘크리트 타설, 철근 가공조립, 부대작업(지수판, 채움재, 봉합재, 스페이서, 지수재, 수축줄눈, 버팀대, 계단철근 설치)을 포함한다.
- ② 비계, 동바리의 설치 및 해체비용을 제외한다.
- ③ 재료비·운반비의 포함 및 제외 사항은 다음과 같다.
 - 포함 : 거푸집, 지수판, 채움재, 봉합재, 스페이서, 지수재, 수축줄눈, 버팀대, 계단철근
 - 제외 : 철근, 콘크리트

【적용기준】

- ① BIM라이브러리 정보
 - 토목시설의 상세표준도 기반 BIM라이브러리(국토교통부/건설기술연구원)
- ② BIM단가 상세설명서 활용방법
 - 본 단가는 상기의 BIM라이브러리에 기준한 것으로, 제시된 기준이 당해공사의 시공규모 또는 현장여건 및 작업조건 등과 부합하지 않는 경우에는 BIM단가를 조정 산출하여 적용할 수 있다.
 - BIM단가 상세설명서(부록)를 활용하여 수량정보 및 공사비 산출항목을 변경할 수 있으며, 공사비 산출항목의 변경시에는 본 단가집의 공종별 표준시장단가를 적용한다.

■ LM1** 수로암거

공종코드	공종명칭	규격	단위	단가	노무비율
LM110.01010	수로암거(1련)	(B)2.0m×(H)1.5m, 토포:2m이하	m	748,769	68%
LM110.01020	수로암거(1련)	(B)2.0m×(H)1.5m, 토포:3m이하	m	775,239	69%
LM110.01030	수로암거(1련)	(B)2.0m×(H)1.5m, 토포:5m이하	m	782,272	68%
LM110.01040	수로암거(1련)	(B)2.0m×(H)1.5m, 토포:7m이하	m	805,849	69%
LM110.01050	수로암거(1련)	(B)2.0m×(H)1.5m, 토포:10m이하	m	854,247	69%
LM110.02010	수로암거(1련)	(B)2.0m×(H)2.0m, 토포:2m이하	m	882,982	67%
LM110.02020	수로암거(1련)	(B)2.0m×(H)2.0m, 토포:3m이하	m	916,068	68%
LM110.02030	수로암거(1련)	(B)2.0m×(H)2.0m, 토포:5m이하	m	924,339	68%
LM110.02040	수로암거(1련)	(B)2.0m×(H)2.0m, 토포:7m이하	m	964,466	68%
LM110.02050	수로암거(1련)	(B)2.0m×(H)2.0m, 토포:10m이하	m	1,015,756	69%
LM110.03010	수로암거(1련)	(B)2.5m×(H)2.0m, 토포:2m이하	m	975,690	68%
LM110.03020	수로암거(1련)	(B)2.5m×(H)2.0m, 토포:3m이하	m	999,676	69%
LM110.03030	수로암거(1련)	(B)2.5m×(H)2.0m, 토포:5m이하	m	1,044,086	69%
LM110.03040	수로암거(1련)	(B)2.5m×(H)2.0m, 토포:7m이하	m	1,081,688	69%
LM110.03050	수로암거(1련)	(B)2.5m×(H)2.0m, 토포:10m이하	m	1,158,213	70%
LM110.04010	수로암거(1련)	(B)2.5m×(H)2.5m, 토포:2m이하	m	1,117,345	68%
LM110.04020	수로암거(1련)	(B)2.5m×(H)2.5m, 토포:3m이하	m	1,152,912	69%
LM110.04030	수로암거(1련)	(B)2.5m×(H)2.5m, 토포:5m이하	m	1,201,459	69%
LM110.04040	수로암거(1련)	(B)2.5m×(H)2.5m, 토포:7m이하	m	1,241,542	69%
LM110.04050	수로암거(1련)	(B)2.5m×(H)2.5m, 토포:10m이하	m	1,333,331	70%

공종코드	공종명칭	규격	단위	단가	노무비율
LM110.05010	수로암거(1런)	(B)3.0m×(H)2.5m, 토포:2m이하	m	1,222,421	69%
LM110.05020	수로암거(1런)	(B)3.0m×(H)2.5m, 토포:3m이하	m	1,243,064	69%
LM110.05030	수로암거(1런)	(B)3.0m×(H)2.5m, 토포:5m이하	m	1,303,145	69%
LM110.05040	수로암거(1런)	(B)3.0m×(H)2.5m, 토포:7m이하	m	1,412,241	70%
LM110.05050	수로암거(1런)	(B)3.0m×(H)2.5m, 토포:10m이하	m	1,535,349	70%
LM110.06010	수로암거(1런)	(B)3.0m×(H)3.0m, 토포:2m이하	m	1,369,867	69%
LM110.06020	수로암거(1런)	(B)3.0m×(H)3.0m, 토포:3m이하	m	1,401,264	69%
LM110.06030	수로암거(1런)	(B)3.0m×(H)3.0m, 토포:5m이하	m	1,517,590	70%
LM110.06040	수로암거(1런)	(B)3.0m×(H)3.0m, 토포:8m이하	m	1,610,064	70%
LM110.06050	수로암거(1런)	(B)3.0m×(H)3.0m, 토포:10m이하	m	1,745,954	71%
LM110.08010	수로암거(1런)	(B)3.5m×(H)3.5m, 토포:2m이하	m	1,667,998	69%
LM110.08020	수로암거(1런)	(B)3.5m×(H)3.5m, 토포:3m이하	m	1,724,807	70%
LM110.08030	수로암거(1런)	(B)3.5m×(H)3.5m, 토포:5m이하	m	1,841,736	70%
LM110.08040	수로암거(1런)	(B)3.5m×(H)3.5m, 토포:7m이하	m	1,943,885	70%
LM110.08050	수로암거(1런)	(B)3.5m×(H)3.5m, 토포:10m이하	m	2,193,041	71%
LM110.09010	수로암거(1런)	(B)4.0m×(H)4.0m, 토포:2m이하	m	1,991,029	70%
LM110.09020	수로암거(1런)	(B)4.0m×(H)4.0m, 토포:3m이하	m	2,016,671	70%
LM110.09030	수로암거(1런)	(B)4.0m×(H)4.0m, 토포:5m이하	m	2,183,497	70%
LM110.09040	수로암거(1런)	(B)4.0m×(H)4.0m, 토포:7m이하	m	2,412,795	71%
LM110.09050	수로암거(1런)	(B)4.0m×(H)4.0m, 토포:10m이하	m	2,629,574	72%
LM110.11010	수로암거(1런)	(B)4.5m×(H)4.5m, 토포:2m이하	m	2,324,917	70%

공종코드	공종명칭	규격	단위	단가	노무비율
LM110.11020	수로암거(1련)	(B)4.5m×(H)4.5m, 토포:3m이하	m	2,410,113	70%
LM110.11030	수로암거(1련)	(B)4.5m×(H)4.5m, 토포:5m이하	m	2,675,550	71%
LM110.11040	수로암거(1련)	(B)4.5m×(H)4.5m, 토포:7m이하	m	2,851,891	72%
LM110.11050	수로암거(1련)	(B)4.5m×(H)4.5m, 토포:10m이하	m	3,264,772	73%
LM120.01010	수로암거(2련)	(B)2.0m×(H)1.5m, 토포:2m이하	m	1,217,994	69%
LM120.01020	수로암거(2련)	(B)2.0m×(H)1.5m, 토포:3m이하	m	1,239,697	69%
LM120.01030	수로암거(2련)	(B)2.0m×(H)1.5m, 토포:5m이하	m	1,291,063	69%
LM120.01040	수로암거(2련)	(B)2.0m×(H)1.5m, 토포:8m이하	m	1,335,879	69%
LM120.01050	수로암거(2련)	(B)2.0m×(H)1.5m, 토포:10m이하	m	1,381,247	70%
LM120.02010	수로암거(2련)	(B)2.0m×(H)2.0m, 토포:2m이하	m	1,407,386	68%
LM120.02020	수로암거(2련)	(B)2.0m×(H)2.0m, 토포:3m이하	m	1,441,609	68%
LM120.02030	수로암거(2련)	(B)2.0m×(H)2.0m, 토포:5m이하	m	1,492,141	68%
LM120.02040	수로암거(2련)	(B)2.0m×(H)2.0m, 토포:8m이하	m	1,565,337	69%
LM120.02050	수로암거(2련)	(B)2.0m×(H)2.0m, 토포:10m이하	m	1,602,357	69%
LM120.03010	수로암거(2련)	(B)2.5m×(H)2.0m, 토포:2m이하	m	1,543,579	68%
LM120.03020	수로암거(2련)	(B)2.5m×(H)2.0m, 토포:3m이하	m	1,592,243	69%
LM120.03030	수로암거(2련)	(B)2.5m×(H)2.0m, 토포:5m이하	m	1,670,031	69%
LM120.03040	수로암거(2련)	(B)2.5m×(H)2.0m, 토포:8m이하	m	1,798,129	70%
LM120.03050	수로암거(2련)	(B)2.5m×(H)2.0m, 토포:10m이하	m	1,964,288	70%
LM120.04010	수로암거(2련)	(B)2.5m×(H)2.5m, 토포:2m이하	m	1,749,667	68%
LM120.04020	수로암거(2련)	(B)2.5m×(H)2.5m, 토포:3m이하	m	1,804,173	68%

공종코드	공종명칭	규격	단위	단가	노무비율
LM120.04030	수로암거(2런)	(B)2.5m×(H)2.5m, 토포:5m이하	m	1,915,351	69%
LM120.04040	수로암거(2런)	(B)2.5m×(H)2.5m, 토포:8m이하	m	2,048,835	70%
LM120.04050	수로암거(2런)	(B)2.5m×(H)2.5m, 토포:10m이하	m	2,196,153	70%
LM120.05010	수로암거(2런)	(B)3.0m×(H)2.5m, 토포:2m이하	m	1,963,074	69%
LM120.05020	수로암거(2런)	(B)3.0m×(H)2.5m, 토포:3m이하	m	1,964,535	69%
LM120.05030	수로암거(2런)	(B)3.0m×(H)2.5m, 토포:5m이하	m	2,138,803	69%
LM120.05040	수로암거(2런)	(B)3.0m×(H)2.5m, 토포:7m이하	m	2,336,047	70%
LM120.05050	수로암거(2런)	(B)3.0m×(H)2.5m, 토포:10m이하	m	2,573,827	71%
LM120.06010	수로암거(2런)	(B)3.0m×(H)3.0m, 토포:2m이하	m	2,166,657	68%
LM120.06020	수로암거(2런)	(B)3.0m×(H)3.0m, 토포:3m이하	m	2,230,723	69%
LM120.06030	수로암거(2런)	(B)3.0m×(H)3.0m, 토포:5m이하	m	2,382,917	69%
LM120.06040	수로암거(2런)	(B)3.0m×(H)3.0m, 토포:7m이하	m	2,517,235	70%
LM120.06050	수로암거(2런)	(B)3.0m×(H)3.0m, 토포:10m이하	m	2,821,412	71%
LM120.07010	수로암거(2런)	(B)3.5m×(H)3.0m, 토포:2m이하	m	2,419,974	69%
LM120.07020	수로암거(2런)	(B)3.5m×(H)3.0m, 토포:3m이하	m	2,453,363	70%
LM120.07030	수로암거(2런)	(B)3.5m×(H)3.0m, 토포:5m이하	m	2,614,266	70%
LM120.07040	수로암거(2런)	(B)3.5m×(H)3.0m, 토포:7m이하	m	2,966,094	71%
LM120.07050	수로암거(2런)	(B)3.5m×(H)3.0m, 토포:10m이하	m	3,220,940	71%
LM120.08010	수로암거(2런)	(B)3.5m×(H)3.5m, 토포:2m이하	m	2,686,160	69%
LM120.08020	수로암거(2런)	(B)3.5m×(H)3.5m, 토포:3m이하	m	2,747,931	70%
LM120.08030	수로암거(2런)	(B)3.5m×(H)3.5m, 토포:5m이하	m	2,873,696	70%

공종코드	공종명칭	규격	단위	단가	노무비율
LM120.08040	수로암거(2런)	(B)3.5m×(H)3.5m, 토포:7m이하	m	3,328,402	71%
LM120.08050	수로암거(2런)	(B)3.5m×(H)3.5m, 토포:10m이하	m	3,532,343	71%
LM120.09010	수로암거(2런)	(B)4.0m×(H)4.0m, 토포:2m이하	m	3,072,414	69%
LM120.09020	수로암거(2런)	(B)4.0m×(H)4.0m, 토포:3m이하	m	3,188,444	70%
LM120.09030	수로암거(2런)	(B)4.0m×(H)4.0m, 토포:5m이하	m	3,628,006	71%
LM120.09040	수로암거(2런)	(B)4.0m×(H)4.0m, 토포:8m이하	m	3,995,830	71%
LM120.09050	수로암거(2런)	(B)4.0m×(H)4.0m, 토포:10m이하	m	4,219,665	72%
LM130.01010	수로암거(3런)	(B)2.0m×(H)1.5m, 토포:2m이하	m	1,668,662	69%
LM130.01020	수로암거(3런)	(B)2.0m×(H)1.5m, 토포:3m이하	m	1,717,077	69%
LM130.01030	수로암거(3런)	(B)2.0m×(H)1.5m, 토포:5m이하	m	1,786,826	69%
LM130.01040	수로암거(3런)	(B)2.0m×(H)1.5m, 토포:7m이하	m	1,827,203	70%
LM130.01050	수로암거(3런)	(B)2.0m×(H)1.5m, 토포:10m이하	m	1,908,554	70%
LM130.02020	수로암거(3런)	(B)2.5m×(H)2.0m, 토포:3m이하	m	2,218,855	69%
LM130.02030	수로암거(3런)	(B)2.5m×(H)2.0m, 토포:6m이하	m	2,387,323	70%
LM130.02040	수로암거(3런)	(B)2.5m×(H)2.0m, 토포:8m이하	m	2,472,518	70%
LM130.02050	수로암거(3런)	(B)2.5m×(H)2.0m, 토포:10m이하	m	2,563,209	70%
LM130.04010	수로암거(3런)	(B)2.5m×(H)2.5m, 토포:2m이하	m	2,147,597	69%
LM130.05010	수로암거(3런)	(B)3.0m×(H)2.5m, 토포:2m이하	m	2,695,888	69%
LM130.05020	수로암거(3런)	(B)3.0m×(H)2.5m, 토포:3m이하	m	2,769,798	69%
LM130.05030	수로암거(3런)	(B)3.0m×(H)2.5m, 토포:5m이하	m	2,926,646	70%
LM130.05040	수로암거(3런)	(B)3.0m×(H)2.5m, 토포:7m이하	m	3,044,392	70%

공종코드	공종명칭	규격	단위	단가	노무비율
LM130.05050	수로암거(3런)	(B)3.0m×(H)2.5m, 토포:10m이하	m	3,541,498	71%
LM130.06010	수로암거(3런)	(B)3.0m×(H)3.0m, 토포:2m이하	m	2,985,973	69%
LM130.06020	수로암거(3런)	(B)3.0m×(H)3.0m, 토포:3m이하	m	3,065,726	69%
LM130.06030	수로암거(3런)	(B)3.0m×(H)3.0m, 토포:5m이하	m	3,259,868	70%
LM130.06040	수로암거(3런)	(B)3.0m×(H)3.0m, 토포:7m이하	m	3,456,269	70%
LM130.06050	수로암거(3런)	(B)3.0m×(H)3.0m, 토포:10m이하	m	3,867,618	71%
LM130.07010	수로암거(3런)	(B)3.5m×(H)3.0m, 토포:2m이하	m	3,309,887	69%
LM130.07020	수로암거(3런)	(B)3.5m×(H)3.0m, 토포:3m이하	m	3,377,501	70%
LM130.07030	수로암거(3런)	(B)3.5m×(H)3.0m, 토포:5m이하	m	3,568,982	70%
LM130.07040	수로암거(3런)	(B)3.5m×(H)3.0m, 토포:7m이하	m	3,972,632	71%
LM130.07050	수로암거(3런)	(B)3.5m×(H)3.0m, 토포:10m이하	m	4,458,322	72%
LM130.08010	수로암거(3런)	(B)3.5m×(H)3.5m, 토포:2m이하	m	3,602,475	69%
LM130.08020	수로암거(3런)	(B)3.5m×(H)3.5m, 토포:3m이하	m	3,720,174	70%
LM130.08030	수로암거(3런)	(B)3.5m×(H)3.5m, 토포:5m이하	m	3,909,071	70%
LM130.08040	수로암거(3런)	(B)3.5m×(H)3.5m, 토포:7m이하	m	4,378,965	71%
LM130.08050	수로암거(3런)	(B)3.5m×(H)3.5m, 토포:10m이하	m	4,785,653	72%
LM130.09010	수로암거(3런)	(B)4.0m×(H)4.0m, 토포:2m이하	m	4,201,570	69%
LM130.09020	수로암거(3런)	(B)4.0m×(H)4.0m, 토포:3m이하	m	4,298,400	70%
LM130.09030	수로암거(3런)	(B)4.0m×(H)4.0m, 토포:5m이하	m	4,873,352	71%
LM130.09040	수로암거(3런)	(B)4.0m×(H)4.0m, 토포:7m이하	m	5,211,051	71%
LM130.09050	수로암거(3런)	(B)4.0m×(H)4.0m, 토포:10m이하	m	5,866,351	72%

【단가정의】

- ① 이 단가는 수로암거의 시공을 기준한 것으로, 거푸집 설치 및 해체, 콘크리트 타설, 철근 가공조립, 부대작업(지수판, 채움재, 봉합재, 다웰바, 스페이서, 지수재)을 포함한다.
- ② 비계, 동바리의 설치 및 해체비용을 제외한다.
- ③ 재료비·운반비의 포함 및 제외 사항은 다음과 같다.
 - 포함 : 거푸집, 지수판, 채움재, 봉합재, 다웰바, 스페이서, 지수재
 - 제외 : 철근, 콘크리트

【적용기준】

- ① BIM라이브러리 정보
 - 토목시설의 상세표준도 기반 BIM라이브러리(국토교통부/건설기술연구원)
- ② BIM단가 상세설명서 활용방법
 - 본 단가는 상기의 BIM라이브러리에 기준한 것으로, 제시된 기준이 당해공사의 시공규모 또는 현장여건 및 작업조건 등과 부합하지 않는 경우에는 BIM단가를 조정 산출하여 적용할 수 있다.
 - BIM단가 상세설명서(부록)를 활용하여 수량정보 및 공사비 산출항목을 변경할 수 있으며, 공사비 산출항목의 변경시에는 본 단가집의 공종별 표준시장단가를 적용한다.

■ LM1** 통로암거

공종코드	공종명칭	규격	단위	단가	노무비율
LM141.05010	통로암거(1런)	(B)3.0m×(H)2.5m, 토포:2m이하	m	1,313,505	70%
LM141.05020	통로암거(1런)	(B)3.0m×(H)2.5m, 토포:3m이하	m	1,334,062	70%
LM141.05030	통로암거(1런)	(B)3.0m×(H)2.5m, 토포:5m이하	m	1,391,940	70%
LM141.05040	통로암거(1런)	(B)3.0m×(H)2.5m, 토포:8m이하	m	1,518,102	71%
LM141.05050	통로암거(1런)	(B)3.0m×(H)2.5m, 토포:10m이하	m	1,640,630	71%
LM141.06010	통로암거(1런)	(B)3.0m×(H)3.0m, 토포:2m이하	m	1,467,752	70%
LM141.06020	통로암거(1런)	(B)3.0m×(H)3.0m, 토포:3m이하	m	1,493,683	70%
LM141.06030	통로암거(1런)	(B)3.0m×(H)3.0m, 토포:5m이하	m	1,584,273	70%
LM141.06040	통로암거(1런)	(B)3.0m×(H)3.0m, 토포:8m이하	m	1,725,992	71%
LM141.06050	통로암거(1런)	(B)3.0m×(H)3.0m, 토포:10m이하	m	1,857,879	71%
LM141.08010	통로암거(1런)	(B)3.5m×(H)3.5m, 토포:2m이하	m	1,774,381	70%
LM141.08020	통로암거(1런)	(B)3.5m×(H)3.5m, 토포:3m이하	m	1,838,569	70%
LM141.08030	통로암거(1런)	(B)3.5m×(H)3.5m, 토포:5m이하	m	1,959,779	71%
LM141.08040	통로암거(1런)	(B)3.5m×(H)3.5m, 토포:7m이하	m	2,080,213	71%
LM141.08050	통로암거(1런)	(B)3.5m×(H)3.5m, 토포:10m이하	m	2,299,428	72%
LM141.09010	통로암거(1런)	(B)4.0m×(H)4.0m, 토포:2m이하	m	2,109,759	70%
LM141.09020	통로암거(1런)	(B)4.0m×(H)4.0m, 토포:3m이하	m	2,147,368	71%
LM141.09030	통로암거(1런)	(B)4.0m×(H)4.0m, 토포:5m이하	m	2,338,713	71%
LM141.09040	통로암거(1런)	(B)4.0m×(H)4.0m, 토포:7m이하	m	2,571,720	72%
LM141.09050	통로암거(1런)	(B)4.0m×(H)4.0m, 토포:10m이하	m	2,812,668	72%
LM141.11010	통로암거(1런)	(B)4.5m×(H)4.5m, 토포:2m이하	m	2,471,214	71%
LM141.11020	통로암거(1런)	(B)4.5m×(H)4.5m, 토포:3m이하	m	2,498,078	71%

공종코드	공종명칭	규격	단위	단가	노무비율
LM141.11030	통로암거(1런)	(B)4.5m×(H)4.5m, 토포:5m이하	m	2,772,895	72%
LM141.11040	통로암거(1런)	(B)4.5m×(H)4.5m, 토포:7m이하	m	3,030,955	72%
LM141.11050	통로암거(1런)	(B)4.5m×(H)4.5m, 토포:10m이하	m	3,348,983	73%
LM141.12010	통로암거(1런)	(B)5.0m×(H)4.5m, 토포:2m이하	m	2,639,097	71%
LM141.12020	통로암거(1런)	(B)5.0m×(H)4.5m, 토포:3m이하	m	2,753,714	72%
LM141.12030	통로암거(1런)	(B)5.0m×(H)4.5m, 토포:5m이하	m	3,101,875	72%
LM141.12040	통로암거(1런)	(B)5.0m×(H)4.5m, 토포:8m이하	m	3,424,807	73%
LM141.12050	통로암거(1런)	(B)5.0m×(H)4.5m, 토포:9m이하	m	3,548,000	73%
LM141.13010	통로암거(1런)	(B)6.0m×(H)4.5m, 토포:2m이하	m	3,134,397	72%
LM141.13020	통로암거(1런)	(B)6.0m×(H)4.5m, 토포:3m이하	m	3,321,545	73%
LM141.13030	통로암거(1런)	(B)6.0m×(H)4.5m, 토포:4m이하	m	3,525,652	73%
LM141.13040	통로암거(1런)	(B)6.0m×(H)4.5m, 토포:5m이하	m	3,564,723	73%
LM141.13050	통로암거(1런)	(B)6.0m×(H)4.5m, 토포:6m이하	m	3,813,713	73%
LM142.05010	통로암거(2런)	(B)3.0m×(H)2.5m, 토포:2m이하	m	2,056,922	70%
LM142.05020	통로암거(2런)	(B)3.0m×(H)2.5m, 토포:3m이하	m	2,113,523	70%
LM142.05030	통로암거(2런)	(B)3.0m×(H)2.5m, 토포:5m이하	m	2,232,291	70%
LM142.05040	통로암거(2런)	(B)3.0m×(H)2.5m, 토포:7m이하	m	2,482,928	71%
LM142.05050	통로암거(2런)	(B)3.0m×(H)2.5m, 토포:10m이하	m	2,700,326	72%
LM142.06010	통로암거(2런)	(B)3.0m×(H)3.0m, 토포:2m이하	m	2,303,647	69%
LM142.06020	통로암거(2런)	(B)3.0m×(H)3.0m, 토포:3m이하	m	2,363,799	70%
LM142.06030	통로암거(2런)	(B)3.0m×(H)3.0m, 토포:5m이하	m	2,499,136	70%
LM142.06040	통로암거(2런)	(B)3.0m×(H)3.0m, 토포:7m이하	m	2,672,095	71%
LM142.06050	통로암거(2런)	(B)3.0m×(H)3.0m, 토포:10m이하	m	2,976,096	71%
LM142.08010	통로암거(2런)	(B)3.5m×(H)3.5m, 토포:2m이하	m	2,770,717	70%

공종코드	공종명칭	규격	단위	단가	노무비율
LM142.08020	통로암거(2런)	(B)3.5m×(H)3.5m, 토포:3m이하	m	2,893,240	70%
LM142.08030	통로암거(2런)	(B)3.5m×(H)3.5m, 토포:5m이하	m	3,016,613	70%
LM142.08040	통로암거(2런)	(B)3.5m×(H)3.5m, 토포:7m이하	m	3,341,329	71%
LM142.08050	통로암거(2런)	(B)3.5m×(H)3.5m, 토포:10m이하	m	3,726,941	72%
LM142.09010	통로암거(2런)	(B)4.0m×(H)4.0m, 토포:2m이하	m	3,275,035	70%
LM142.09020	통로암거(2런)	(B)4.0m×(H)4.0m, 토포:3m이하	m	3,368,259	70%
LM142.09030	통로암거(2런)	(B)4.0m×(H)4.0m, 토포:5m이하	m	3,802,055	71%
LM142.09040	통로암거(2런)	(B)4.0m×(H)4.0m, 토포:8m이하	m	4,252,773	72%
LM142.09050	통로암거(2런)	(B)4.0m×(H)4.0m, 토포:10m이하	m	4,595,620	73%
LM142.10010	통로암거(2런)	(B)4.0m×(H)4.5m, 토포:2m이하	m	3,508,563	70%
LM142.10020	통로암거(2런)	(B)4.0m×(H)4.5m, 토포:3m이하	m	3,661,274	70%
LM142.10030	통로암거(2런)	(B)4.0m×(H)4.5m, 토포:5m이하	m	4,173,347	71%
LM142.10040	통로암거(2런)	(B)4.0m×(H)4.5m, 토포:7m이하	m	4,327,805	72%
LM142.10050	통로암거(2런)	(B)4.0m×(H)4.5m, 토포:10m이하	m	5,055,411	73%
LM142.11010	통로암거(2런)	(B)4.5m×(H)4.5m, 토포:2m이하	m	3,778,901	70%
LM142.11020	통로암거(2런)	(B)4.5m×(H)4.5m, 토포:3m이하	m	3,878,341	71%
LM142.11030	통로암거(2런)	(B)4.5m×(H)4.5m, 토포:5m이하	m	4,411,752	72%
LM142.11040	통로암거(2런)	(B)4.5m×(H)4.5m, 토포:7m이하	m	5,034,315	73%
LM142.11050	통로암거(2런)	(B)4.5m×(H)4.5m, 토포:10m이하	m	5,513,061	73%
LM142.12010	통로암거(2런)	(B)5.0m×(H)4.5m, 토포:2m이하	m	4,255,915	71%
LM142.12020	통로암거(2런)	(B)5.0m×(H)4.5m, 토포:3m이하	m	4,387,317	71%
LM142.12030	통로암거(2런)	(B)5.0m×(H)4.5m, 토포:5m이하	m	4,927,414	72%
LM142.12040	통로암거(2런)	(B)5.0m×(H)4.5m, 토포:6m이하	m	5,195,592	73%
LM142.12050	통로암거(2런)	(B)5.0m×(H)4.5m, 토포:8m이하	m	5,639,790	73%

【단가정의】

- ① 이 단가는 통로암거의 시공을 기준한 것으로, 거푸집 설치 및 해체, 콘크리트 타설, 철근 가공조립, 부대작업(지수판, 채움재, 봉합재, 다웰바, 스페이서, 지수재, 아스팔트코팅)을 포함한다.
- ② 비계, 동바리의 설치 및 해체비용을 제외한다.
- ③ 재료비·운반비의 포함 및 제외 사항은 다음과 같다.
 - 포함 : 거푸집, 지수판, 채움재, 봉합재, 다웰바, 스페이서, 지수재, 아스팔트코팅
 - 제외 : 철근, 콘크리트

【적용기준】

- ① BIM라이브러리 정보
 - 토목시설의 상세표준도 기반 BIM라이브러리(국토교통부/건설기술연구원)
- ② BIM단가 상세설명서 활용방법
 - 본 단가는 상기의 BIM라이브러리에 기준한 것으로, 제시된 기준이 당해공사의 시공규모 또는 현장여건 및 작업조건 등과 부합하지 않는 경우에는 BIM단가를 조정 산출하여 적용할 수 있다.
 - BIM단가 상세설명서(부록)를 활용하여 수량정보 및 공사비 산출항목을 변경할 수 있으며, 공사비 산출항목의 변경시에는 본 단가집의 공종별 표준 시장단가를 적용한다.

■ OD*** 단열벽체

공종코드	공종명칭	규격	단위	단가	노무비율
OD210.00100	단열벽체	그라스울(100이하) +석고보드	m ²	26,321	92%
OD210.00200	단열벽체	그라스울(200이하) +석고보드	m ²	27,114	92%
OD210.00300	단열벽체	그라스울(300이하) +석고보드	m ²	27,904	92%
OD110.00100	단열벽체	발포폴리스티렌(100이하) +석고보드	m ²	23,616	91%
OD110.00200	단열벽체	발포폴리스티렌(200이하) +석고보드	m ²	24,409	91%
OD110.00300	단열벽체	발포폴리스티렌(300이하) +석고보드	m ²	25,199	91%
OD310.00100	단열벽체	경질우레탄폼(100이하) +석고보드	m ²	22,061	92%
OD310.00200	단열벽체	경질우레탄폼(200이하) +석고보드	m ²	23,088	92%
OD310.00300	단열벽체	경질우레탄폼(300이하) +석고보드	m ²	23,678	93%

【단가정의】

◆ 그라스울 + 석고보드

- ① 이 단가는 단열벽체 시공을 기준한 것으로 단열재(1겹) 붙임, PE필름 설치, 석고판 붙임 작업을 포함한다.
- ② 마감재는 별도 계상한다.
- ③ 재료비·운반비의 포함 및 제외 사항은 다음과 같다.
 - 포함 : 알루미늄핀, 접착제, 석고보드
 - 제외 : 단열재, 우레탄폼, PE필름, 석고판

◆ 발포폴리스티렌 + 석고보드

- ① 이 단가는 단열벽체 시공을 기준한 것으로 단열재(1겹) 붙임, 석고판 붙임 작업을 포함한다.
- ② 마감재는 별도 계상한다.
- ③ 재료비·운반비의 포함 및 제외 사항은 다음과 같다.
 - 포함 : 접착제, 석고보드
 - 제외 : 단열재, 우레탄폼, 석고판

◆ 경질우레탄폼 + 석고보드

- ① 이 단가는 단열벽체 시공을 기준한 것으로 단열재(1겹) 붙임, 석고판 붙임 작업을 포함한다.
- ② 마감재는 별도 계상한다.
- ③ 재료비·운반비의 포함 및 제외 사항은 다음과 같다.
 - 포함 : 석고보드
 - 제외 : 단열재, 화스너, 우레탄폼, 석고판

【적용기준】

- ① BIM라이브러리 정보
 - 건축시설의 상세표준도 기반 BIM라이브러리(한국토지주택공사)
- ② BIM단가 상세설명서 활용방법
 - 본 단가는 상기의 BIM라이브러리에 기준한 것으로, 제시된 기준이 당해 공사의 시공규모 또는 현장여건 및 작업조건 등과 부합하지 않는 경우에는 BIM단가를 조정 산출하여 적용할 수 있다.
 - BIM단가 상세설명서를 활용하여 수량정보 및 공사비 산출항목을 변경할 수 있으며, 공사비 산출항목의 변경시에는 본 단가집의 공종별 표준시장단가를 적용한다.

■ FA1** 조적벽체

공종코드	공종명칭	규격	단위	단가	노무비율
FA110.10006	조적벽체	시멘트모르타르(6)	m ²	39,799	98%
FA110.10015	조적벽체	시멘트모르타르(15)	m ²	45,650	98%
FA110.10018	조적벽체	시멘트모르타르(18)	m ²	45,650	98%
FA110.20000	조적벽체	석고보드	m ²	35,156	95%
FA110.20006	조적벽체	시멘트모르타르(6)+ 단열재+석고보드	m ²	63,415	95%

【단가정의】

◆ 시멘트모르타르

- ① 이 단가는 조적벽체 시공을 기준한 것으로, 시멘트벽돌 쌓기, 시멘트모르타르 바름 작업을 포함한다.
- ② 마감재는 별도 계상한다.
- ③ 재료비·운반비의 포함 및 제외 사항은 다음과 같다.
 - 제외 : 시멘트벽돌, 시멘트모르타르

◆ 석고보드

- ① 이 단가는 조적벽체 시공을 기준한 것으로, 시멘트벽돌 쌓기, 석고판 붙임 작업을 포함한다.
- ② 마감재는 별도 계상한다.
- ③ 재료비·운반비의 포함 및 제외 사항은 다음과 같다.
 - 포함 : 본드
 - 제외 : 시멘트벽돌, 석고판

◆ 시멘트모르타르 + 단열재 + 석고보드

- ① 이 단가는 조적벽체 시공을 기준한 것으로, 시멘트벽돌 쌓기, 시멘트모르타르 바름, 단열재 및 석고판 붙임 작업을 포함한다.
- ② 마감재는 별도 계상한다.
- ③ 재료비·운반비의 포함 및 제외 사항은 다음과 같다.
 - 포함 : 접착제, 석고본드
 - 제외 : 시멘트벽돌, 시멘트모르타르, 단열재(발포폴리스티렌), 우레탄폼, 석고판

【적용기준】

① BIM라이브러리 정보

- 건축시설의 상세표준도 기반 BIM라이브러리(한국토지주택공사)

② BIM단가 상세설명서 활용방법

- 본 단가는 상기의 BIM라이브러리에 기준한 것으로, 제시된 기준이 당해 공사의 시공규모 또는 현장여건 및 작업조건 등과 부합하지 않는 경우에는 BIM단가를 조정 산출하여 적용할 수 있다.
- BIM단가 상세설명서를 활용하여 수량정보 및 공사비 산출항목을 변경할 수 있으며, 공사비 산출항목의 변경시에는 본 단가집의 공종별 표준시장 단가를 적용한다.

■ MA1** 타일마감벽체

공종코드	공종명칭	규격	단위	단가	노무비율
MA110.10018	타일마감벽체	시멘트모르타르(18) +타일(접착)	m ²	46,037	97%
MA110.20006	타일마감벽체	시멘트모르타르(6) +타일(압착)	m ²	53,087	97%
MA110.20012	타일마감벽체	시멘트모르타르(12) +타일(압착)	m ²	58,938	97%

【단가정의】

- ① 이 단가는 타일마감벽체 시공을 기준한 것으로, 시멘트모르타르 바름, 타일붙임 작업을 포함한다.
- ② 재료비·운반비의 포함 및 제외 사항은 다음과 같다.
 - 제외 : 시멘트모르타르, 타일, 줄눈

【적용기준】

- ① BIM라이브러리 정보
 - 건축시설의 상세표준도 기반 BIM라이브러리(한국토지주택공사)
- ② BIM단가 상세설명서 활용방법
 - 본 단가는 상기의 BIM라이브러리에 기준한 것으로, 제시된 기준이 당해 공사의 시공규모 또는 현장여건 및 작업조건 등과 부합하지 않는 경우에는 BIM단가를 조정 산출하여 적용할 수 있다.
 - BIM단가 상세설명서를 활용하여 수량정보 및 공사비 산출항목을 변경할 수 있으며, 공사비 산출항목의 변경시에는 본 단가집의 공종별 표준시장 단가를 적용한다.

■ JI1** 경량천장

공종코드	공종명칭	규격	단위	단가	노무비율
JI110.10300	경량천장	경량천장철골틀(300mm) +석고보드	m ²	23,291	95%
JI110.10450	경량천장	경량천장철골틀(450mm) +석고보드	m ²	22,812	95%
JI110.10600	경량천장	경량천장철골틀(600mm) +석고보드	m ²	22,093	95%
JI110.20300	경량천장	경량천장철골틀(300mm) +흡음텍스	m ²	24,190	94%
JI110.20450	경량천장	경량천장철골틀(450mm) +흡음텍스	m ²	23,711	93%
JI110.20650	경량천장	경량천장철골틀(600mm) +흡음텍스	m ²	22,992	93%

【단가정의】

◆ 석고보드

- ① 이 단가는 경량철골천장 시공을 기준한 것으로, 경량철골천장틀 설치, 석고판 설치 작업을 포함한다.
- ② 마감재는 별도 계상한다.
- ③ 재료비·운반비의 포함 및 제외 사항은 다음과 같다.
 - 포함 : 못 등 잡재료비
 - 제외 : 경량천장철골틀, 석고판

◆ 흡음텍스

- ① 이 단가는 경량철골천장 시공을 기준한 것으로, 경량철골천장틀 설치, 흡음판 설치 작업을 포함한다.
- ② 재료비·운반비의 포함 및 제외 사항은 다음과 같다.
 - 포함 : 못 등 잡재료비
 - 제외 : 경량천장철골틀, 흡음텍스

【적용기준】

- ① BIM라이브러리 정보
 - 토목시설의 상세표준도 기반 BIM라이브러리(국토교통부/건설기술연구원)
- ② BIM단가 상세설명서 활용방법

- 본 단가는 상기의 BIM라이브러리에 기준한 것으로, 제시된 기준이 당해 공사의 시공규모 또는 현장여건 및 작업조건 등과 부합하지 않는 경우에는 BIM단가를 조정 산출하여 적용할 수 있다.
- BIM단가 상세설명서를 활용하여 수량정보 및 공사비 산출항목을 변경할 수 있으며, 공사비 산출항목의 변경시에는 본 단가집의 공종별 표준시장 단가를 적용한다.

■ BA***, BB*** 옥내강관

공종코드	공종명칭	규격	단위	단가	노무비율
BA211.11025	옥내강관 (일반배관및보온)	고무발포보온재 / 강관 ø15mm, 보온두께 25mm이하	m	15,010	93%
BA211.11050	옥내강관 (일반배관및보온)	고무발포보온재 / 강관 ø15mm, 보온두께 50mm이하	m	19,578	93%
BA211.12025	옥내강관 (일반배관및보온)	유리솜보온재 / 강관 ø15mm, 보온두께 25mm이하	m	14,280	93%
BA211.12050	옥내강관 (일반배관및보온)	유리솜보온재 / 강관 ø15mm, 보온두께 50mm이하	m	18,394	93%
BA211.13025	옥내강관 (일반배관및보온)	발포폴리에틸렌보온재 / 강관 ø15mm, 보온두께 25mm이하	m	12,851	92%
BA211.13050	옥내강관 (일반배관및보온)	발포폴리에틸렌보온재 / 강관 ø15mm, 보온두께 50mm이하	m	16,214	93%
BA221.11025	옥내강관 (일반배관및보온)	고무발포보온재 / 강관 ø20mm, 보온두께 25mm이하	m	17,030	93%
BA221.11050	옥내강관 (일반배관및보온)	고무발포보온재 / 강관 ø20mm, 보온두께 50mm이하	m	22,202	94%
BA221.12025	옥내강관 (일반배관및보온)	유리솜보온재 / 강관 ø20mm, 보온두께 25mm이하	m	16,201	93%
BA221.12050	옥내강관 (일반배관및보온)	유리솜보온재 / 강관 ø20mm, 보온두께 50mm이하	m	20,857	93%
BA221.13025	옥내강관 (일반배관및보온)	발포폴리에틸렌보온재 / 강관 ø20mm, 보온두께 25mm이하	m	14,672	92%
BA221.13050	옥내강관 (일반배관및보온)	발포폴리에틸렌보온재 / 강관 ø20mm, 보온두께 50mm이하	m	18,438	93%
BA231.11025	옥내강관 (일반배관및보온)	고무발포보온재 / 강관 ø25mm, 보온두께 25mm이하	m	19,859	93%
BA231.11050	옥내강관 (일반배관및보온)	고무발포보온재 / 강관 ø25mm, 보온두께 50mm이하	m	24,828	93%

공종코드	공종명칭	규격	단위	단가	노무비율
BA231.12025	옥내강관 (일반배관및보온)	유리섬보온재 / 강관 ø25mm, 보온두께 25mm이하	m	18,952	93%
BA231.12050	옥내강관 (일반배관및보온)	유리섬보온재 / 강관 ø25mm, 보온두께 50mm이하	m	23,426	93%
BA231.13025	옥내강관 (일반배관및보온)	발포폴리에틸렌보온재 / 강관 ø25mm, 보온두께 25mm이하	m	17,300	92%
BA231.13050	옥내강관 (일반배관및보온)	발포폴리에틸렌보온재 / 강관 ø25mm, 보온두께 50mm이하	m	20,867	93%
BA241.11025	옥내강관 (일반배관및보온)	고무발포보온재 / 강관 ø32mm, 보온두께 25mm이하	m	23,013	93%
BA241.11050	옥내강관 (일반배관및보온)	고무발포보온재 / 강관 ø32mm, 보온두께 50mm이하	m	28,880	93%
BA241.12025	옥내강관 (일반배관및보온)	유리섬보온재 / 강관 ø32mm, 보온두께 25mm이하	m	21,949	93%
BA241.12050	옥내강관 (일반배관및보온)	유리섬보온재 / 강관 ø32mm, 보온두께 50mm이하	m	27,231	93%
BA241.13025	옥내강관 (일반배관및보온)	발포폴리에틸렌보온재 / 강관 ø32mm, 보온두께 25mm이하	m	20,051	92%
BA241.13050	옥내강관 (일반배관및보온)	발포폴리에틸렌보온재 / 강관 ø32mm, 보온두께 50mm이하	m	24,164	93%
BA251.11025	옥내강관 (일반배관및보온)	고무발포보온재 / 강관 ø40mm, 보온두께 25mm이하	m	26,208	93%
BA251.11050	옥내강관 (일반배관및보온)	고무발포보온재 / 강관 ø40mm, 보온두께 50mm이하	m	32,880	94%
BA251.12025	옥내강관 (일반배관및보온)	유리섬보온재 / 강관 ø40mm, 보온두께 25mm이하	m	24,963	93%
BA251.12050	옥내강관 (일반배관및보온)	유리섬보온재 / 강관 ø40mm, 보온두께 50mm이하	m	30,967	93%

공종코드	공종명칭	규격	단위	단가	노무비율
BA251.13025	옥내강관 (일반배관및보온)	발포폴리에틸렌보온재 / 강관 ø40mm, 보온두께 25mm이하	m	22,642	92%
BA251.13050	옥내강관 (일반배관및보온)	발포폴리에틸렌보온재 / 강관 ø40mm, 보온두께 50mm이하	m	27,360	93%
BA261.11025	옥내강관 (일반배관및보온)	고무발포보온재 / 강관 ø50mm, 보온두께 25mm이하	m	32,295	93%
BA261.11050	옥내강관 (일반배관및보온)	고무발포보온재 / 강관 ø50mm, 보온두께 50mm이하	m	39,822	94%
BA261.12025	옥내강관 (일반배관및보온)	유리솜보온재 / 강관 ø50mm, 보온두께 25mm이하	m	30,816	93%
BA261.12050	옥내강관 (일반배관및보온)	유리솜보온재 / 강관 ø50mm, 보온두께 50mm이하	m	37,594	93%
BA261.13025	옥내강관 (일반배관및보온)	발포폴리에틸렌보온재 / 강관 ø50mm, 보온두께 25mm이하	m	27,978	92%
BA261.13050	옥내강관 (일반배관및보온)	발포폴리에틸렌보온재 / 강관 ø50mm, 보온두께 50mm이하	m	33,500	93%
BA271.11025	옥내강관 (일반배관및보온)	고무발포보온재 / 강관 ø65mm, 보온두께 25mm이하	m	38,236	93%
BA271.11050	옥내강관 (일반배관및보온)	고무발포보온재 / 강관 ø65mm, 보온두께 50mm이하	m	44,507	93%
BA271.12025	옥내강관 (일반배관및보온)	유리솜보온재 / 강관 ø65mm, 보온두께 25mm이하	m	36,465	93%
BA271.12050	옥내강관 (일반배관및보온)	유리솜보온재 / 강관 ø65mm, 보온두께 50mm이하	m	42,109	93%
BA271.13025	옥내강관 (일반배관및보온)	발포폴리에틸렌보온재 / 강관 ø65mm, 보온두께 25mm이하	m	33,118	92%
BA271.13050	옥내강관 (일반배관및보온)	발포폴리에틸렌보온재 / 강관 ø65mm, 보온두께 50mm이하	m	37,632	93%

공종코드	공종명칭	규격	단위	단가	노무비율
BA281.11025	옥내강관 (일반배관및보온)	고무발포보온재 / 강관 ø80mm, 보온두께 25mm이하	m	46,843	93%
BA281.11050	옥내강관 (일반배관및보온)	고무발포보온재 / 강관 ø80mm, 보온두께 50mm이하	m	53,517	93%
BA281.12025	옥내강관 (일반배관및보온)	유리솜보온재 / 강관 ø80mm, 보온두께 25mm이하	m	44,769	93%
BA281.12050	옥내강관 (일반배관및보온)	유리솜보온재 / 강관 ø80mm, 보온두께 50mm이하	m	50,775	93%
BA281.13025	옥내강관 (일반배관및보온)	발포폴리에틸렌보온재 / 강관 ø80mm, 보온두께 25mm이하	m	40,920	92%
BA281.13050	옥내강관 (일반배관및보온)	발포폴리에틸렌보온재 / 강관 ø80mm, 보온두께 50mm이하	m	45,638	93%
BB211.11025	옥내강관 (일반배관및보온)	고무발포보온재 / 강관 ø100mm, 보온두께 25mm이하	m	60,176	93%
BB211.11050	옥내강관 (일반배관및보온)	고무발포보온재 / 강관 ø100mm, 보온두께 50mm이하	m	66,446	93%
BB211.12025	옥내강관 (일반배관및보온)	유리솜보온재 / 강관 ø100mm, 보온두께 25mm이하	m	57,685	93%
BB211.12050	옥내강관 (일반배관및보온)	유리솜보온재 / 강관 ø100mm, 보온두께 50mm이하	m	63,328	93%
BB211.13025	옥내강관 (일반배관및보온)	발포폴리에틸렌보온재 / 강관 ø100mm, 보온두께 25mm이하	m	53,049	92%
BB211.13050	옥내강관 (일반배관및보온)	발포폴리에틸렌보온재 / 강관 ø100mm, 보온두께 50mm이하	m	57,563	92%
BB221.11025	옥내강관 (일반배관및보온)	고무발포보온재 / 강관 ø125mm, 보온두께 25mm이하	m	74,987	93%
BB221.11050	옥내강관 (일반배관및보온)	고무발포보온재 / 강관 ø125mm, 보온두께 50mm이하	m	82,465	93%

공종코드	공종명칭	규격	단위	단가	노무비율
BB221.12025	옥내강관 (일반배관및보온)	유리섬보온재 / 강관 ø125mm, 보온두께 25mm이하	m	71,993	93%
BB221.12050	옥내강관 (일반배관및보온)	유리섬보온재 / 강관 ø125mm, 보온두께 50mm이하	m	78,721	93%
BB221.13025	옥내강관 (일반배관및보온)	발포폴리에틸렌보온재 / 강관 ø125mm, 보온두께 25mm이하	m	66,506	92%
BB221.13050	옥내강관 (일반배관및보온)	발포폴리에틸렌보온재 / 강관 ø125mm, 보온두께 50mm이하	m	71,825	92%
BB231.11025	옥내강관 (일반배관및보온)	고무발포보온재 / 강관 ø150mm, 보온두께 25mm이하	m	88,129	93%
BB231.11050	옥내강관 (일반배관및보온)	고무발포보온재 / 강관 ø150mm, 보온두께 50mm이하	m	96,262	93%
BB231.12025	옥내강관 (일반배관및보온)	유리섬보온재 / 강관 ø150mm, 보온두께 25mm이하	m	84,583	93%
BB231.12050	옥내강관 (일반배관및보온)	유리섬보온재 / 강관 ø150mm, 보온두께 50mm이하	m	91,901	93%
BB231.13025	옥내강관 (일반배관및보온)	발포폴리에틸렌보온재 / 강관 ø150mm, 보온두께 25mm이하	m	77,892	92%
BB231.13050	옥내강관 (일반배관및보온)	발포폴리에틸렌보온재 / 강관 ø150mm, 보온두께 50mm이하	m	83,815	92%
BB241.11025	옥내강관 (일반배관및보온)	고무발포보온재 / 강관 ø200mm, 보온두께 25mm이하	m	126,948	93%
BB241.11050	옥내강관 (일반배관및보온)	고무발포보온재 / 강관 ø200mm, 보온두께 50mm이하	m	133,217	93%
BB241.12025	옥내강관 (일반배관및보온)	유리섬보온재 / 강관 ø200mm, 보온두께 25mm이하	m	122,355	92%
BB241.12050	옥내강관 (일반배관및보온)	유리섬보온재 / 강관 ø200mm, 보온두께 50mm이하	m	127,998	93%

공종코드	공종명칭	규격	단위	단가	노무비율
BB241.13025	옥내강관 (일반배관및보온)	발포폴리에틸렌보온재 / 강관 ø200mm, 보온두께 25mm이하	m	113,750	92%
BB241.13050	옥내강관 (일반배관및보온)	발포폴리에틸렌보온재 / 강관 ø200mm, 보온두께 50mm이하	m	118,266	92%
BB251.11025	옥내강관 (일반배관및보온)	고무발포보온재 / 강관 ø250mm, 보온두께 25mm이하	m	163,169	92%
BB251.11050	옥내강관 (일반배관및보온)	고무발포보온재 / 강관 ø250mm, 보온두께 50mm이하	m	167,937	93%
BB251.12025	옥내강관 (일반배관및보온)	유리섬보온재 / 강관 ø250mm, 보온두께 25mm이하	m	157,649	92%
BB251.12050	옥내강관 (일반배관및보온)	유리섬보온재 / 강관 ø250mm, 보온두께 50mm이하	m	161,939	92%
BB251.13025	옥내강관 (일반배관및보온)	발포폴리에틸렌보온재 / 강관 ø250mm, 보온두께 25mm이하	m	147,413	92%
BB251.13050	옥내강관 (일반배관및보온)	발포폴리에틸렌보온재 / 강관 ø250mm, 보온두께 50mm이하	m	150,777	92%
BB261.11025	옥내강관 (일반배관및보온)	고무발포보온재 / 강관 ø300mm, 보온두께 25mm이하	m	204,334	92%
BB261.11050	옥내강관 (일반배관및보온)	고무발포보온재 / 강관 ø300mm, 보온두께 50mm이하	m	207,496	92%
BB261.12025	옥내강관 (일반배관및보온)	유리섬보온재 / 강관 ø300mm, 보온두께 25mm이하	m	197,870	92%
BB261.12050	옥내강관 (일반배관및보온)	유리섬보온재 / 강관 ø300mm, 보온두께 50mm이하	m	200,717	92%
BB261.13025	옥내강관 (일반배관및보온)	발포폴리에틸렌보온재 / 강관 ø300mm, 보온두께 25mm이하	m	185,818	92%
BB261.13050	옥내강관 (일반배관및보온)	발포폴리에틸렌보온재 / 강관 ø300mm, 보온두께 50mm이하	m	188,176	92%

【단가정의】

- ① 이 단가는 자체추진고소작업대(시저형)을 사용하여 배관용 탄소강관의 옥내일반배관 및 보온을 기준한 것으로, 인서트(거푸집용 인서트), 지지철물 설치, 절단, 배관(가용접), 배관시험, 보온재 절단 및 설치, PVC보온테이프(매직테이프) 및 알루미늄 밴드마감 작업을 포함한다.
- ② 관접합, 슬리브 설치 비용은 제외되어 있다.
- ③ 재료비·운반비의 포함 및 제외 사항은 다음과 같다.
 - 포함 : 마감재(매직테이프), 알루미늄밴드
 - 제외 : 강관, 인서트, 지지철물, 관이음 부자재(엘보, 리듀서, 플랜지, 어댑터, 티 등), 보온재 재료비, 고소작업대의 이동을 위한 크레인 및 지게차 등 장비사용료

【적용기준】

- ① BIM라이브러리 정보
 - 건축시설의 상세표준도 기반 BIM라이브러리(한국토지주택공사)
- ② BIM단가 상세설명서 활용방법
 - 본 단가는 상기의 BIM라이브러리에 기준한 것으로, 제시된 기준이 당해 공사의 시공규모 또는 현장여건 및 작업조건 등과 부합하지 않는 경우에는 BIM단가를 조정 산출하여 적용할 수 있다.
 - BIM단가 상세설명서를 활용하여 수량정보 및 공사비 산출항목을 변경할 수 있으며, 공사비 산출항목의 변경시에는 본 단가집의 공종별 표준시장 단가를 적용한다.

■ BC***, BD*** 옥내동관

공종코드	공종명칭	규격	단위	단가	노무비율
BC211.11025	옥내동관 (일반배관및보온)	고무발포보온재 / 동관 ø15mm, 보온두께 25mm이하	m	13,211	93%
BC211.11050	옥내동관 (일반배관및보온)	고무발포보온재 / 동관 ø15mm, 보온두께 50mm이하	m	17,779	94%
BC211.11125	옥내동관 (일반배관및보온)	고무발포보온재 / 동관 ø8mm, 보온두께 25mm이하	m	11,722	94%
BC211.11150	옥내동관 (일반배관및보온)	고무발포보온재 / 동관 ø8mm, 보온두께 50mm이하	m	16,290	94%
BC211.11225	옥내동관 (일반배관및보온)	고무발포보온재 / 동관 ø10mm, 보온두께 25mm이하	m	12,534	93%
BC211.11250	옥내동관 (일반배관및보온)	고무발포보온재 / 동관 ø10mm, 보온두께 50mm이하	m	17,102	94%
BC211.12025	옥내동관 (일반배관및보온)	유리섬보온재 / 동관 ø15mm, 보온두께 25mm이하	m	12,482	93%
BC211.12050	옥내동관 (일반배관및보온)	유리섬보온재 / 동관 ø15mm, 보온두께 50mm이하	m	16,595	93%
BC211.12125	옥내동관 (일반배관및보온)	유리섬보온재 / 동관 ø8mm, 보온두께 25mm이하	m	10,993	93%
BC211.12150	옥내동관 (일반배관및보온)	유리섬보온재 / 동관 ø8mm, 보온두께 50mm이하	m	15,107	94%
BC211.12225	옥내동관 (일반배관및보온)	유리섬보온재 / 동관 ø10mm, 보온두께 25mm이하	m	11,805	93%
BC211.12250	옥내동관 (일반배관및보온)	유리섬보온재 / 동관 ø10mm, 보온두께 50mm이하	m	15,919	94%
BC211.13025	옥내동관 (일반배관및보온)	발포폴리에틸렌보온재 / 동관 ø15mm, 보온두께 25mm이하	m	11,052	92%
BC211.13050	옥내동관 (일반배관및보온)	발포폴리에틸렌보온재 / 동관 ø15mm, 보온두께 50mm이하	m	14,415	93%

공종코드	공종명칭	규격	단위	단가	노무비율
BC211.13125	옥내동관 (일반배관및보온)	발포폴리에틸렌보온재 / 동관 ø8mm, 보온두께 25mm이하	m	9,564	93%
BC211.13150	옥내동관 (일반배관및보온)	발포폴리에틸렌보온재 / 동관 ø8mm, 보온두께 50mm이하	m	12,926	93%
BC211.13225	옥내동관 (일반배관및보온)	발포폴리에틸렌보온재 / 동관 ø10mm, 보온두께 25mm이하	m	10,376	93%
BC211.13250	옥내동관 (일반배관및보온)	발포폴리에틸렌보온재 / 동관 ø10mm, 보온두께 50mm이하	m	13,738	93%
BC221.11025	옥내동관 (일반배관및보온)	고무발포보온재 / 동관 ø20mm, 보온두께 25mm이하	m	15,223	93%
BC221.11050	옥내동관 (일반배관및보온)	고무발포보온재 / 동관 ø20mm, 보온두께 50mm이하	m	20,395	94%
BC221.12025	옥내동관 (일반배관및보온)	유리섬보온재 / 동관 ø20mm, 보온두께 25mm이하	m	14,395	93%
BC221.12050	옥내동관 (일반배관및보온)	유리섬보온재 / 동관 ø20mm, 보온두께 50mm이하	m	19,050	94%
BC221.13025	옥내동관 (일반배관및보온)	발포폴리에틸렌보온재 / 동관 ø20mm, 보온두께 25mm이하	m	12,865	92%
BC221.13050	옥내동관 (일반배관및보온)	발포폴리에틸렌보온재 / 동관 ø20mm, 보온두께 50mm이하	m	16,631	93%
BC231.11025	옥내동관 (일반배관및보온)	고무발포보온재 / 동관 ø25mm, 보온두께 25mm이하	m	17,571	93%
BC231.11050	옥내동관 (일반배관및보온)	고무발포보온재 / 동관 ø25mm, 보온두께 50mm이하	m	22,540	94%
BC231.12025	옥내동관 (일반배관및보온)	유리섬보온재 / 동관 ø25mm, 보온두께 25mm이하	m	16,664	93%
BC231.12050	옥내동관 (일반배관및보온)	유리섬보온재 / 동관 ø25mm, 보온두께 50mm이하	m	21,138	93%

공종코드	공종명칭	규격	단위	단가	노무비율
BC231.13025	옥내동관 (일반배관및보온)	발포폴리에틸렌보온재 / 동관 ø25mm, 보온두께 25mm이하	m	15,013	92%
BC231.13050	옥내동관 (일반배관및보온)	발포폴리에틸렌보온재 / 동관 ø25mm, 보온두께 50mm이하	m	18,579	93%
BC241.11025	옥내동관 (일반배관및보온)	고무발포보온재 / 동관 ø32mm, 보온두께 25mm이하	m	20,914	93%
BC241.11050	옥내동관 (일반배관및보온)	고무발포보온재 / 동관 ø32mm, 보온두께 50mm이하	m	26,781	94%
BC241.12025	옥내동관 (일반배관및보온)	유리섬보온재 / 동관 ø32mm, 보온두께 25mm이하	m	19,851	93%
BC241.12050	옥내동관 (일반배관및보온)	유리섬보온재 / 동관 ø32mm, 보온두께 50mm이하	m	25,132	94%
BC241.13025	옥내동관 (일반배관및보온)	발포폴리에틸렌보온재 / 동관 ø32mm, 보온두께 25mm이하	m	17,952	92%
BC241.13050	옥내동관 (일반배관및보온)	발포폴리에틸렌보온재 / 동관 ø32mm, 보온두께 50mm이하	m	22,065	93%
BC251.11025	옥내동관 (일반배관및보온)	고무발포보온재 / 동관 ø40mm, 보온두께 25mm이하	m	24,460	93%
BC251.11050	옥내동관 (일반배관및보온)	고무발포보온재 / 동관 ø40mm, 보온두께 50mm이하	m	31,131	94%
BC251.12025	옥내동관 (일반배관및보온)	유리섬보온재 / 동관 ø40mm, 보온두께 25mm이하	m	23,215	93%
BC251.12050	옥내동관 (일반배관및보온)	유리섬보온재 / 동관 ø40mm, 보온두께 50mm이하	m	29,218	94%
BC251.13025	옥내동관 (일반배관및보온)	발포폴리에틸렌보온재 / 동관 ø40mm, 보온두께 25mm이하	m	20,894	93%
BC251.13050	옥내동관 (일반배관및보온)	발포폴리에틸렌보온재 / 동관 ø40mm, 보온두께 50mm이하	m	25,612	93%

공종코드	공종명칭	규격	단위	단가	노무비율
BC261.11025	옥내동관 (일반배관및보온)	고무발포보온재 / 동관 ø50mm, 보온두께 25mm이하	m	30,485	93%
BC261.11050	옥내동관 (일반배관및보온)	고무발포보온재 / 동관 ø50mm, 보온두께 50mm이하	m	38,012	94%
BC261.12025	옥내동관 (일반배관및보온)	유리솜보온재 / 동관 ø50mm, 보온두께 25mm이하	m	29,006	93%
BC261.12050	옥내동관 (일반배관및보온)	유리솜보온재 / 동관 ø50mm, 보온두께 50mm이하	m	35,784	94%
BC261.13025	옥내동관 (일반배관및보온)	발포폴리에틸렌보온재 / 동관 ø50mm, 보온두께 25mm이하	m	26,168	92%
BC261.13050	옥내동관 (일반배관및보온)	발포폴리에틸렌보온재 / 동관 ø50mm, 보온두께 50mm이하	m	31,690	93%
BC271.11025	옥내동관 (일반배관및보온)	고무발포보온재 / 동관 ø65mm, 보온두께 25mm이하	m	36,158	93%
BC271.11050	옥내동관 (일반배관및보온)	고무발포보온재 / 동관 ø65mm, 보온두께 50mm이하	m	42,429	94%
BC271.12025	옥내동관 (일반배관및보온)	유리솜보온재 / 동관 ø65mm, 보온두께 25mm이하	m	34,387	93%
BC271.12050	옥내동관 (일반배관및보온)	유리솜보온재 / 동관 ø65mm, 보온두께 50mm이하	m	40,031	93%
BC271.13025	옥내동관 (일반배관및보온)	발포폴리에틸렌보온재 / 동관 ø65mm, 보온두께 25mm이하	m	31,040	93%
BC271.13050	옥내동관 (일반배관및보온)	발포폴리에틸렌보온재 / 동관 ø65mm, 보온두께 50mm이하	m	35,554	93%
BC281.11025	옥내동관 (일반배관및보온)	고무발포보온재 / 동관 ø80mm, 보온두께 25mm이하	m	43,898	93%
BC281.11050	옥내동관 (일반배관및보온)	고무발포보온재 / 동관 ø80mm, 보온두께 50mm이하	m	50,572	94%

공종코드	공종명칭	규격	단위	단가	노무비율
BC281.12025	옥내동관 (일반배관및보온)	유리섬보온재 / 동관 ø80mm, 보온두께 25mm이하	m	41,824	93%
BC281.12050	옥내동관 (일반배관및보온)	유리섬보온재 / 동관 ø80mm, 보온두께 50mm이하	m	47,830	93%
BC281.13025	옥내동관 (일반배관및보온)	발포폴리에틸렌보온재 / 동관 ø80mm, 보온두께 25mm이하	m	37,975	93%
BC281.13050	옥내동관 (일반배관및보온)	발포폴리에틸렌보온재 / 동관 ø80mm, 보온두께 50mm이하	m	42,693	93%
BD211.11025	옥내동관 (일반배관및보온)	고무발포보온재 / 동관 ø100mm, 보온두께 25mm이하	m	56,289	93%
BD211.11050	옥내동관 (일반배관및보온)	고무발포보온재 / 동관 ø100mm, 보온두께 50mm이하	m	62,559	93%
BD211.12025	옥내동관 (일반배관및보온)	유리섬보온재 / 동관 ø100mm, 보온두께 25mm이하	m	53,799	93%
BD211.12050	옥내동관 (일반배관및보온)	유리섬보온재 / 동관 ø100mm, 보온두께 50mm이하	m	59,442	93%
BD211.13025	옥내동관 (일반배관및보온)	발포폴리에틸렌보온재 / 동관 ø100mm, 보온두께 25mm이하	m	49,163	92%
BD211.13050	옥내동관 (일반배관및보온)	발포폴리에틸렌보온재 / 동관 ø100mm, 보온두께 50mm이하	m	53,676	93%
BD221.11025	옥내동관 (일반배관및보온)	고무발포보온재 / 동관 ø125mm, 보온두께 25mm이하	m	69,046	93%
BD221.11050	옥내동관 (일반배관및보온)	고무발포보온재 / 동관 ø125mm, 보온두께 50mm이하	m	76,524	93%
BD221.12025	옥내동관 (일반배관및보온)	유리섬보온재 / 동관 ø125mm, 보온두께 25mm이하	m	66,051	93%
BD221.12050	옥내동관 (일반배관및보온)	유리섬보온재 / 동관 ø125mm, 보온두께 50mm이하	m	72,780	93%

공종코드	공종명칭	규격	단위	단가	노무비율
BD221.13025	옥내동관 (일반배관및보온)	발포폴리에틸렌보온재 / 동관 ø125mm, 보온두께 25mm이하	m	60,565	92%
BD221.13050	옥내동관 (일반배관및보온)	발포폴리에틸렌보온재 / 동관 ø125mm, 보온두께 50mm이하	m	65,883	93%
BD231.11025	옥내동관 (일반배관및보온)	고무발포보온재 / 동관 ø150mm, 보온두께 25mm이하	m	82,503	93%
BD231.11050	옥내동관 (일반배관및보온)	고무발포보온재 / 동관 ø150mm, 보온두께 50mm이하	m	90,636	93%
BD231.12025	옥내동관 (일반배관및보온)	유리섬보온재 / 동관 ø150mm, 보온두께 25mm이하	m	78,958	93%
BD231.12050	옥내동관 (일반배관및보온)	유리섬보온재 / 동관 ø150mm, 보온두께 50mm이하	m	86,275	93%
BD231.13025	옥내동관 (일반배관및보온)	발포폴리에틸렌보온재 / 동관 ø150mm, 보온두께 25mm이하	m	72,267	92%
BD231.13050	옥내동관 (일반배관및보온)	발포폴리에틸렌보온재 / 동관 ø150mm, 보온두께 50mm이하	m	78,189	93%
BD241.11025	옥내동관 (일반배관및보온)	고무발포보온재 / 동관 ø200mm, 보온두께 25mm이하	m	115,758	93%
BD241.11050	옥내동관 (일반배관및보온)	고무발포보온재 / 동관 ø200mm, 보온두께 50mm이하	m	122,027	93%
BD241.12025	옥내동관 (일반배관및보온)	유리섬보온재 / 동관 ø200mm, 보온두께 25mm이하	m	111,166	93%
BD241.12050	옥내동관 (일반배관및보온)	유리섬보온재 / 동관 ø200mm, 보온두께 50mm이하	m	116,809	93%
BD241.13025	옥내동관 (일반배관및보온)	발포폴리에틸렌보온재 / 동관 ø200mm, 보온두께 25mm이하	m	102,560	92%
BD241.13050	옥내동관 (일반배관및보온)	발포폴리에틸렌보온재 / 동관 ø200mm, 보온두께 50mm이하	m	107,076	92%

공종코드	공종명칭	규격	단위	단가	노무비율
BD251.11025	옥내동관 (일반배관및보온)	고무발포보온재 / 동관 ø250mm, 보온두께 25mm이하	m	147,488	93%
BD251.11050	옥내동관 (일반배관및보온)	고무발포보온재 / 동관 ø250mm, 보온두께 50mm이하	m	152,256	93%
BD251.12025	옥내동관 (일반배관및보온)	유리솜보온재 / 동관 ø250mm, 보온두께 25mm이하	m	141,969	93%
BD251.12050	옥내동관 (일반배관및보온)	유리솜보온재 / 동관 ø250mm, 보온두께 50mm이하	m	146,259	93%
BD251.13025	옥내동관 (일반배관및보온)	발포폴리에틸렌보온재 / 동관 ø250mm, 보온두께 25mm이하	m	131,732	92%
BD251.13050	옥내동관 (일반배관및보온)	발포폴리에틸렌보온재 / 동관 ø250mm, 보온두께 50mm이하	m	135,097	92%

【단가정의】

- ① 이 단가는 자체추진고소작업대(시저형)을 사용하여 구리합금관의 옥내일반 배관 및 보온을 기준한 것으로, 인서트(거푸집용 인서트), 지지철물 설치, 절단, 배관(가용접), 배관시험, 보온재 절단 및 설치, PVC보온테이프(매직 테이프) 및 알루미늄 밴드마감 작업을 포함한다.
- ② 관접합, 슬리브 설치 비용은 제외되어 있다.
- ③ 재료비·운반비의 포함 및 제외 사항은 다음과 같다.
 - 포함 : 마감재(매직테이프), 알루미늄밴드
 - 제외 : 강관, 인서트, 지지철물, 관이음 부자재(엘보, 리듀서, 플랜지, 어댑터, 티 등), 보온재 재료비, 고소작업대의 이동을 위한 크레인 및 지게차 등 장비사용료

【적용기준】

① BIM라이브러리 정보

- 건축시설의 상세표준도 기반 BIM라이브러리(한국토지주택공사)

② BIM단가 상세설명서 활용방법

- 본 단가는 상기의 BIM라이브러리에 기준한 것으로, 제시된 기준이 당해 공사의 시공규모 또는 현장여건 및 작업조건 등과 부합하지 않는 경우에는 BIM단가를 조정 산출하여 적용할 수 있다.
- BIM단가 상세설명서를 활용하여 수량정보 및 공사비 산출항목을 변경할 수 있으며, 공사비 산출항목의 변경시에는 본 단가집의 공종별 표준시장 단가를 적용한다.

제6장 표준시장단가 적용시 간접공사비 등 산정 참고자료

제6장 표준시장단가 적용시 간접공사비 등 산정 참고자료

□ 산업안전보건관리비율

아래 산업안전보건관리비 산정 참고자료는 표준시장단가를 적용하여 발주청이 예정가격을 작성함에 따라 재료비를 별도로 구분할 수 없는 경우에 적용하며, 시공사가 도급금액에 반영하는 산업안전보건관리비는 고용노동부 고시에서 정한 바에 의하여 적정한 금액이 반영되도록 하여야 한다.

공사규모 ²⁾	공사종류 ³⁾	산업안전보건관리비율 ¹⁾	비고 ²⁾
5억 미만	일반건설(갑)	2.65	90.5%
	일반건설(을)	2.80	90.5%
	중건설	3.13	91.4%
	철도궤도	2.24	91.6%
	특수및기타	1.61	87.2%
5억~50억 미만	일반건설(갑)	1.70	91.3%
	일반건설(을)	1.82	91.3%
	중건설	2.17	92.1%
	철도궤도	1.45	92.4%
	특수및기타	1.06	88.0%
50억 이상	일반건설(갑)	1.87	94.8%
	일반건설(을)	1.99	94.8%
	중건설	2.33	95.6%
	철도궤도	1.59	95.9%
	특수및기타	1.16	91.5%
추정금액 800억원 이상 ²⁻¹⁾ (단, 주공종이 토목공사업은 1,000억원 이상)	일반건설(갑)	2.04	94.8%
	일반건설(을)	2.17	94.8%
	중건설	2.54	95.6%
	철도궤도	1.74	95.9%
	특수및기타	1.26	91.5%

- 1) 본 산업안전관리비율은 “직접공사비[재료비+직접노무비+직접공사경비(산출경비)]”와 관급자재비의 합계금액에 적용한다. 또한, 산업안전보건관리비 산정시 기초액은 고용노동부 고시에 따라 별도 계상한다.
- 2) 공사규모는 “직접공사비[재료비(관급포함)+직접노무비+직접공사경비(산출경비)]”에 비고에 제시된 비율을 적용하여 산출한 금액을 기준으로 하며, “공사금액(도급금액+관급금액)” 2천만원 이상 건설공사에 적용한다.

- 2-1) 「산업안전보건법 시행령」 별표5에 따른 보건관리자 선임대상 건설공사 (추정금액 800억원 이상, 다만 주공정이 토목공사업은 1,000억원 이상)의 경우, 공사의 규모는 추정금액에 비고에 제시된 비율을 적용하여 산출한 금액을 기준으로 한다.
- 3) 산업안전보건관리비 적용시 공사종류(건설업)의 분류, 기타 산업안전보건 관리비에 관한 사항은 고용노동부고시를 따른다.
- ※ 본 자료는 “예정가격작성기준(계약예규)” 제39조제3항에 기초하여 “완성 공사원가구성분석(대한건설협회발간 공인통계자료)” 및 외주비 구성비율 조사자료 등을 활용하여 작성한 “참고자료”이며, 발주청별로 **적용기준이 별도로 있는 경우 발주청별 기준을 따른다.**
- ※ 본 자료는 예정가격 작성에 적용하며, 도급계약상의 대상액을 기준으로 조정시 고용노동부 고시에서 정한 계상기준을 준수하여야 한다.

□ 기타경비율

공사규모 ²⁾	공사기간	기타경비율 ¹⁾				
		토목	조경	산업설비 (토목)	건축	산업설비 (건축)
50억 미만	6개월이하 (183일)	5.5	5.3	5.7	5.0	5.1
	7~12개월 (365일)	5.8	5.6	5.9	5.0	5.1
	12~36개월 (1,095일)	6.5	6.2	6.7	5.5	5.6
	36개월이상 (1,096일)	7.0	6.7	7.1	5.7	5.8
50억~300억 미만	6개월이하 (183일)	6.1	5.8	6.3	5.4	5.4
	7~12개월 (365일)	5.9	5.8	6.1	5.4	5.5
	12~36개월 (1,095일)	7.4	7.1	7.5	5.8	5.8
	36개월이상 (1,096일)	7.7	7.7	8.1	6.0	6.1
300억~1000억 미만	6개월이하 (183일)	6.0	5.8	6.2	5.4	5.5
	7~12개월 (365일)	5.9	5.7	6.0	5.4	5.5
	12~36개월 (1,095일)	7.3	7.1	7.4	5.9	5.9
	36개월이상 (1,096일)	7.9	7.5	8.0	6.0	6.1
1000억 이상	6개월이하 (183일)	5.2	4.7	5.2	5.7	5.8
	7~12개월 (365일)	5.1	4.6	5.1	5.8	5.8
	12~36개월 (1,095일)	7.0	6.7	7.1	6.2	6.4
	36개월이상 (1,096일)	7.5	7.3	7.6	6.5	6.5

- 1) 본 기타경비율은 “직접공사비[재료비+직접노무비+직접공사경비(산출경비)]”에 적용한다.
- 2) 공사규모는 “직접공사비[재료비+직접노무비+직접공사경비(산출경비)]”를 기준으로 한다.
- 3) 기타경비에 포함되는 세부항목의 정의는 조달청의 기준을 따른다.

※ 본 자료는 “예정가격작성기준(계약예규) 제39조제3항에 기초하여 “완성공사원가구성분석(대한건설협회발간 공인통계자료)” 및 외주비 구성비율 조사자료 등을 활용하여 작성한 “참고자료”이며, 발주청별로 적용기준이 별도로 있는 경우 발주청별 기준을 따른다.

□ 이윤율

이윤은 영업이익을 말하며 직접공사비, 간접공사비 및 일반관리비의 합계액에 이윤율을 곱하여 계산한다. 이윤율은 「국가를 당사자로 하는 계약에 관한 법률」 시행규칙에서 정한 기준에 따른다. (예정가격작성기준(계약예규) 제41조 참조)

참 고 자 료

1. 건설기술진흥업무 운영규정 (제5편 표준시장단가 및 표준품셈)
(국토교통부 훈령) 1
2. 예정가격 작성기준
(기획재정부 계약예규) 14



건설기술진흥업무 운영규정

[시행 2023. 12. 28.] [국토교통부훈령 제1698호, 2023. 12. 28., 일부개정.]

제1편 총 칙

제1조(목적) 이 규정은 「건설기술진흥법령」(이하 "법" 또는 "영" 또는 "규칙"이라 한다) 및 「국가를당사자로하는계약에관한법령」(이하 "국가계약법" 또는 "국가계약법시행령" 또는 "국가계약법시행규칙"이라 한다.)과 관련된 업무를 효율적으로 수행하기 위하여 필요한 사항을 정함을 목적으로 한다.

제2조(적용대상 및 범위) ① 다른 법령에 특별히 규정하고 있는 것을 제외하고는 이 규정을 적용한다.

② 제2편의 제4장 및 제5장의 규정은 국토교통부 및 국토교통부 소속기관과 국토교통부 외의 기관에서 중앙건설기술심의위원회(이하 "중앙심의위원회"라 한다)에 일괄 입찰, 대안입찰 및 기술제안입찰에 관한 심의를 요청하는 경우에 적용하고 그 외의 기관에서는 이 규정을 준용하여 세부사항을 정한다.

③ 제3편은 법 제14조에 의거 지정·고시된 신기술(이하 "신기술"이라 한다)의 현장 적용 활성화를 위하여 필요한 사항과 영 제34조제1항에 의거 신기술사용자인 발주자가 기술개발자에게 지급할 기술사용료에 적용한다.

④ 제4편은 법 제19조, 영 제41조제2항, 규칙 제15조에 따라 건설정보표준, 건설정보통합전산망 구축사업, 건설사업정보화 정례협의회 등을 효율적으로 관리하기 위하여 필요한 사항에 적용한다.

⑤ 제5편은 국가계약법시행령 제9조제1항제2호 및 제3호에 따라 예정가격의 결정에 기초자료가 되는 토목공사(건설기계·측량부문을 포함한다), 건축공사, 기계설비공사의 표준시장단가, 표준품셈 및 건설신기술 품셈을 효율적으로 관리하기 위하여 필요한 사항을 정한다.

⑥ 제6편은 품질 및 안전관리 현황 등을 종합 점검하는 중앙품질안전관리단 및 특별건설사업관리검수단의 설치·운영에 관한 사항을 정하고, 법 및 국가계약법에 규정된 건설공사의 점검업무를 수행하는 자가 업무를 수행함에 있어 준수하여야 할 행동요령과 건설공사의 검사에 관한 사항을 정한다. 다만, 법 제39조제2항에 의한 감독권한대행 등 건설사업관리를 하는 건설공사에 대하여는 제6편 제4장의 규정을 적용하지 아니하고 영제59조제5항의 규정에 의하여 국토교통부장관이 정하여 고시한 건설사업관리 업무지침서의 규정에 따르며, 제5장의 규정은 관계법령에 따라 점검을 수행하는 국토교통부, 소속·산하기관, 한국건설기술연구원 등에 소속된 자와 해당분야 관계전문가로 구성된 점검자에 대하여 적용한다.

⑦ 제7편은 법 제82조 및 영 제115조, 제117조에 따른 위임·위탁기관이 법 위반에 따른 행정처분 절차, 감경 및 가중기준 등을 정하여 합리적인 행정처분을 집행하기 위한 사항을 정한다.

제2편 건설기술심의 등에 관한 기준 : 생략

제3편 건설신기술 기술사용료 및 현장적용 : 생략

제4편 건설정보표준 등에 관한 관리 : 생략

제5편 공사비산정기준의 관리

제1장 일반사항

제81조(공사비산정기준의 활용) 이 규정에 의해 제정되는 공사비산정기준은 국가, 지방자치단체, 정부투자기관에서 시행하는 건설공사의 예정가격을 산정하는 기초자료로 활용할 수 있다.

제82조(관리기관의 지정 등) ① 법 제45조제2항에 따라 한국건설기술연구원을 표준시장단가 및 품셈에 대한 관리기관(이하 "공사비산정기준 관리기관"이라 한다)으로 지정한다.

② 공사비산정기준 관리기관의 장은 다음의 업무를 관장하여 효율적으로 운영·관리하여야 한다.

1. 표준시장단가 및 표준품셈 제·개정
2. 표준시장단가 및 표준품셈 연구, 조사, 해석 및 보급
3. 표준시장단가 및 표준품셈 데이터베이스 구축
4. 표준시장단가 및 표준품셈 민원 처리를 위한 홈페이지 운영
5. 건설신기술 공사비기준 조사 및 검토(일반건설, 스마트건설)
6. 스마트건설 마당 신청 기술 공사비 검토
7. 스마트건설 공사비 산정기준 제·개정(건설자동화, 모듈러, BIM 단가 등)
8. 노후인프라 성능개선 원가기준 제·개정
9. 설계용역 대가 선진화 조사 및 연구

③ 공사비산정 관리기관은 제2항의 업무를 효율적으로 수행하기 위하여 관리기관 내에 독립된 기구(공사비평가관리센터)를 설치 운영하여야 한다.

④ 국토교통부장관은 공사비산정기준 관리기관이 관련업무를 고의로 태만히 하거나 공신력에 있어 물의를 야기하는 등 지속적인 업무수행이 부적절하다고 인정될 때에는 공사비산정기준 관리기관의 지정을 철회하거나 취소할 수 있다.

제83조(관리자료 수집기관 지정) 다음 각호의 기관을 표준시장단가 및 품셈에 대한 관리자료 수집기관으로 지정한다.

1. 국가, 지방자치단체, 한국수자원공사사장, 한국도로공사사장, 한국토지주택공사사

- 장, 부산교통공단이사장, 한국철도시설공단이사장 및 국가 또는 지방자치단체가 납입자본금의 2분의1 이상을 출자한 단체의 장
2. 대한건설협회장, 대한전문건설협회장, 대한건축사협회장, 대한기계설비건설협회장, 대한건설기계협회장, 공간정보산업협회장 또는 한국건설교통신기술협회장
 3. 국토지리정보원장, 지방국토관리청장, 지방항공청장

제84조(출연금의 지원 등) ① 표준시장단가 및 품셈관리업무에 필요한 경비는 정부 또는 정부외의 자의 출연금 등으로 충당한다.

② 국토교통부장관은 정부의 출연금을 표준시장단가 및 품셈 관리업무의 내용, 착수 시기 및 월별 소요액 등을 고려하여 일시급 또는 분할급으로 공사비산정기준 관리기관의 장에게 지급하며 정부외의 자의 출연금은 각 기관·단체의 장으로 하여금 공사비산정기준 관리기관의 장에게 지급하도록 한다.

제85조(출연금 등의 관리 및 사용) ① 제84조제1항의 규정에 의한 출연금은 표준시장단가 및 품셈 관리업무, 기타 공사비산정기준 관리기관의 장이 국토교통부장관과 협의된 사업에 한하여 사용한다.

② 공사비산정기준 관리기관의 장은 제84조제2항의 규정에 의하여 출연금을 지급 받은 경우에는 출연금 집행에 대한 회계관리사항을 증빙할 수 있도록 별도의 계정을 설정하고, 별표19에 따라 출연금 집행계획을 수립·관리하여야 한다.

제2장 표준시장단가의 관리

제86조(표준시장단가 관리 등에 관한 추진계획 수립) ① 공사비산정기준 관리기관의 장은 다음 각호의 사항이 포함된 표준시장단가 관리 등에 관한 추진계획을 수립하여 매년 2월말까지 국토교통부장관에게 제출하여야 한다.

1. 표준시장단가 적용 후보공종 및 적용범위
2. 표준시장단가 자료 조사 및 분석방법
3. 표준시장단가 단가집 및 건설공사비 지수 등의 발간에 관한 사항
4. 「예정가격 작성기준」 제39조 제3항에 규정된 법정요율에 관한 사항
5. 기타 표준시장단가 제도 운영 등에 필요한 사항

② 국토교통부장관은 제1항의 규정에 의해 제출된 추진계획을 검토하여 변경이 필요한 경우에는 공사비산정기준 관리기관의 장에게 이를 요구할 수 있다. 이 경우 공사비산정기준 관리기관의 장은 특별한 사유가 없는 한 이를 반영하여야 한다.

③ 국토교통부장관은 추진계획 검토를 위하여 필요한 경우에는 중앙건설기술심의위원회 심의를 거칠수 있다.

제87조(표준시장단가 자료의 제출) ① 소속기관의 장은 제97조제1항에 따른 공사비산정위원회 운영을 원활히 하기 위해 표준시장단가 후보공종에 대해 다음 각 호의 자료를 매년말까지 공사비산정기준 관리기관의 장에게 제출하여야 한다.

1. 이미 수행한 공사의 계약단가, 입찰단가와 시공단가 등 표준시장단가 산출에 필요한 자료

- 2. 건설현장의 시장상황과 시공 상황 등 건설공사비 보정체계 구축에 필요한 자료
- 3. 기타 공사비 산정기준 조사, 연구 등에 필요한 자료
- ② 관련기관의 장 및 관련협회의 장은 표준시장단가 적용이 필요한 공종에 대해 제1항제1호부터 제3호에 해당하는 자료를 매년말까지 공사비산정기준 관리기관의 장에게 제출할 수 있다.
- ③ 소속기관의 장 및 관련기관의 장은 제1항 및 제2항에 따른 자료를 제출하는 경우 등 현장조사 및 검증에 필요한 경우 공사비산정기준 관리기관의 장에게 협조하여야 한다.
- ④ 공사비산정기준 관리기관의 장은 필요한 경우 제87조제3항에 따라 현장조사 및 검증에 대하여 전문단체에 용역을 의뢰할 수 있다.

제88조(표준시장단가 적용대상 공종 및 단가의 확정 등) ① 공사비산정기준 관리기관의 장은 제86조의 규정에 의하여 수립된 계획에 따라 표준시장단가 적용대상 공종 및 단가(이하 "표준시장단가"라 한다)에 대한 심의안을 마련하여야 한다.

- ② 공사비산정기준 관리기관의 장은 제1항에 따라 마련된 표준시장단가 심의안을 제97조제1항에 따른 공사비산정위원회에 제출하고자 할 때에는 국토교통부장관과 사전협의를 거쳐야 한다.
- ③ 공사비산정기준심의위원회는 국토교통부장관의 사전협의를 거쳐 제출된 표준시장단가 심의안에 대하여 심의를 거쳐 표준시장단가를 확정한다.
- ④ 국토교통부 장관은 제3항에 따라 확정된 표준시장단가를 15일 이내에 공고하여야 한다.

제89조(건설공사비 지수의 관리 등) ① 공사비산정기준 관리기관의 장은 건설공사비 지수와 관련하여 통계법 제15조의 규정에 의하여 통계 지정기관으로 지정을 받아야 하며 통계법 제18조의 규정에 의하여 통계작성 승인을 받아야 한다.

- ② 공사비산정기준 관리기관의 장은 표준시장단가에 활용할 수 있는 건설공사 종류별 건설공사비 지수를 산출하여 매월 발표하여야 한다.

제90조(건설공사비 보정체계 구축) ① 공사비산정기준 관리기관의 장은 표준시장단가의 산출시 지역별·공사별 특수성에 따라 보정할 수 있는 기준을 구축하여야 한다.

- ② 발주청은 표준시장단가를 당해 공사에 적용할 경우 기준가격 및 비용 등을 부당하게 감액하거나 과잉 계상되지 않도록 하여야 하며, 공사의 특수성에 따라 보정이 필요한 경우 제1항에서 정한 보정기준 범위 내에서 법 제6조제1항에 따른 기술자문위원회의 심의를 거쳐 보정할 수 있다.
- ③ 공사비산정기준 관리기관의 장은 현장조사를 통한 개정 대상 이외의 공종에 대하여 이전에 공고된 표준시장단가를 산출할 수 있으며, 물가보정 방법은 다음 각 호에 따른다.

- 1. 공종별 표준시장단가에 노무비가 구분되는 경우, 노무비는 '건설업임금실태조사보고서'의 일반공사직종 평균임금, 재료비 및 경비는 '건설공사비 지수'를 활용하여

물가 보정한다.

2. 공종별 표준시장단가에서 노무비가 구분되지 않는 경우, 노무비와 재료비 및 경비를 포함하는 표준시장단가에 대해 건설공사비 지수를 활용하여 물가 보정한다.

제3장 표준품셈의 관리

제91조(표준품셈관리자료의 수집 등) ① 관련기관의 장 및 관련협회의 장은 제97조제2항에 해당하는 사항의 심의에 필요한 근거자료를 첨부하여 매년말까지 공사비산정기준 관리기관의 장에게 표준품셈의 제정·개정 및 관리(이하 "표준품셈의 제정 등"이라 한다)에 관한 심의를 요청할 수 있다.

② 소속기관의 장은 표준품셈의 제정 등에 대한 연구와 자체자료 수집을 하여야 하며 제97조제2항에 해당되는 사항, 신자재 사용, 공법개발 등에 따른 표준품셈자료를 매년말까지 공사비산정기준 관리기관의 장에게 제출하여야 한다.

③ 삭제

④ 공사비산정기준 관리기관의 장은 필요한 경우 소속기관의 장에게 특정항목에 대한 표준품셈의 제정 또는 개정안 제출을 요구하거나 소속기관의 장과 합동으로 제92조제1항제2호의 규정에 의한 실사결과의 적정성 여부의 검토 및 제97조제2항의 사항을 합동으로 연구·조사할 수 있다.

⑤ 공사비산정기준 관리기관의 장은 안건의 제출은 물론 필요한 경우 제97조제2항에 대하여 전문단체에 용역을 의뢰할 수 있다.

⑥ 소속기관의 장 또는 제1항의 규정에 의거 표준품셈의 제정 등에 관하여 필요한 사항의 심의를 요청한 자는 표준품셈관리자료 수집 및 현장실사시 조사·연구를 위한 제반 편의제공에 협조하여야 한다.

제92조(표준품셈의 제정 등) ① 공사비산정기준 관리기관의 장은 다음 각호의 사항이 포함된 표준품셈의 제정 등에 관한 추진계획을 수립하여 매년 2월말까지 국토교통부장관에게 제출하여야 한다.

1. 표준품셈의 제정 등에 필요한 항목 및 내용
2. 표준품셈관련자료의 확인을 위한 실사계획 및 실사기관
3. 표준품셈의 제정 등을 위한 추진일정
4. 기타 표준품셈의 제정 등에 필요한 사항

② 국토교통부장관은 제1항의 규정에 의해 제출된 추진계획을 검토하여 변경이 필요한 경우에는 공사비산정기준 관리기관의 장에게 이를 요구할 수 있다. 이 경우 공사비산정기준 관리기관의 장은 특별한 사유가 없는 한 이를 반영하여야 한다.

③ 국토교통부장관은 추진계획 검토를 위하여 필요한 경우에는 중앙건설기술심의위원회의 심의를 거칠 수 있다.

④ 삭제

제93조(표준품셈의 확정) ① 공사비산정기준 관리기관의 장은 제92조의 규정에 의하여 수립된 계획에 따라 표준품셈 제·개정에 대한 심의안(이하 "표준품셈 심의안"이라

한다)을 마련하여야 한다.

② 공사비산정기준 관리기관의 장은 제1항의 규정에 따라 마련된 표준품셈 심의안을 제97조제1항에 따른 공사비산정위원회에 제출하고자 할 때에는 국토교통부장관과 사전협의를 거쳐야 한다.

③ 공사비산정위원회는 국토교통부장관의 사전협의를 거쳐 제출된 표준품셈 심의안에 대하여 심의를 거쳐 표준품셈을 확정한다.

④ 국토교통부 장관은 제3항에 따라 확정된 표준품셈은 15일 이내에 이를 공고하여야 한다.

제4장 신기술품셈의 관리

제94조(신기술 원가계산서 검토 및 품셈안 작성) ① 영 제117조제1항에 따라 건설신기술 지정심사 업무를 위탁받은 관리기관(이하 "건설신기술 심사기관"이라 한다)의 장은 법 제14조에 의한 신기술 지정신청이 있는 경우 공사비산정기준 관리기관의 장에게 원가계산서와 별지 제23호 서식에 대한 검토를 요청하여야 한다.

② 공사비산정기준 관리기관의 장은 건설신기술 심사기관의 장으로부터 제1항에 따라 원가계산서의 적정성 검토를 의뢰받은 경우, 별지 제24호 서식에 따라 1차 검토 결과를 30일 이내에 건설신기술 심사기관의 장에게 제출하여야 한다.

③ 건설신기술 심사기관의 장은 영 제32조의 신기술심사위원회(이하 "심사위원회"라 한다) 1차 심사가 통과된 기술에 대한 심사결과 및 심사위원회의 2차 심사일정 등을 공사비산정기준 관리기관의 장에게 통보하여 건설신기술품셈안 작성을 요청하여야 한다.

④ 공사비산정기준 관리기관의 장은 필요한 경우, 건설신기술 심사기관의 장이 실시하는 건설신기술 현장실사에 참석하여 신기술원가계산서 및 건설신기술품셈안의 적정성에 대해 검증할 수 있다.

⑤ 공사비산정기준 관리기관의 장은 필요한 경우 제2항 및 제4항에 대하여 전문단체에 용역을 의뢰할 수 있다.

⑥ 공사비산정기준 관리기관의 장은 제3항에 따라 요청받은 기술에 대한 건설신기술품셈안을 작성하여 심사위원회의 2차 심사 전까지 건설신기술 심사기관의 장에게 제출하여야 한다.

제95조(건설신기술품셈의 확정) ① 건설신기술 심사기관의 장은 2차 심사가 통과된 기술에 대한 심사결과를 공사비산정기준 관리기관의 장에게 통보하고, 공사비산정기준 관리기관의 장은 건설신기술 지정·고시전까지 건설신기술품셈을 확정하여 국토교통부장관에게 제출하여야 한다.

② 국토교통부 장관은 건설신기술 지정·고시 후 15일 이내에 건설신기술품셈을 공표하여야 한다.

③ 공사비산정기준 관리기관의 장은 표준품셈의 제·개정 시 보호기간 내 건설신기술품셈의 개정 필요성을 함께 검토하여 이를 반영하여야 한다.

제96조(건설신기술품셈의 변경) ① 건설신기술 심사기관의 장은 신기술개발자의 심의 요청이나 필요에 따라 신기술의 범위 또는 지방서의 변경 등의 사유로 건설신기술품셈을 변경하고자 하는 경우에는 공사비산정기준 관리기관의 장에게 건설신기술품셈 변경에 대한 검토를 요청하여야 한다.

② 공사비산정기준 관리기관의 장은 제1항에 따라 건설신기술품셈의 변경을 요청받은 때에는 그 적정성을 검토하여 30일 이내에 건설신기술 심사기관의 장에게 통보하여야 한다.

③ 건설신기술 심사기관의 장은 제2항의 심사결과 건설신기술 변경사항 인정시 공사비산정기준 관리기관의 장에게 통보하고 공사비산정기준 관리기관의 장은 변경내용 확인 후 건설신기술품셈을 변경, 확정하여야 한다.

④ 공사비산정기준 관리기관의 장은 건설신기술품셈 변경이 확정되면 세부 내용을 국토교통부장관에게 제출하고, 15일 이내에 건설신기술품셈을 공표하여야 한다.

제5장 공사비산정기준 심의위원회 운영 및 구성

제97조(위원회의 운영) ① 법 제45조제1항에 따른 공사비 산정기준에 관한 제·개정 사항을 검토하기 위하여 공사비 산정기준 심의 위원회(이하 "공사비산정위원회")를 둘 수 있다.

② 제1항에 따라 공사비산정위원회에서 심의하는 사항은 다음 각호와 같다.

1. 표준시장단가 적용대상 공종 및 단가의 적정성 등에 관한 사항
2. 표준품셈의 제정 등에 관한 사항
3. 그 밖의 표준시장단가 및 표준품셈 관리 업무에 관한 사항

제98조(위원회의 구성) ① 공사비산정위원회는 위원장 1명과 10명의 위원(이하 "위원"이라 한다)으로 구성하되 위원은 발주청과 민간 동수(同數)로 한다.

② 공사비산정위원회의 위원은 건설공사비 산정과 관련한 관련기관의 업무담당자 및 전문적인 지식이 있는 다음 각 호의 사람으로 국토교통부 장관이 위촉한다.

1. 표준시장단가 및 표준품셈을 담당하는 국토교통부 소속 5급이상 일반직공무원(고위공무원단에 속하는 일반직공무원을 포함한다) 또는 이에 상당한 공무원
2. 공사비산정기준 관리기관 연구원 및 건설관련 학과의 교수
3. 발주청 소속 공무원 또는 임직원
4. 건설관련 단체의 임직원 및 연구기관의 연구원
5. 기타 건설공사원가에 박식한 사람으로서 시민단체 및 관련협회의 장이 추천하는 전문가

③ 공사비 산정기준 관리기관의 장은 공사비산정위원회 제출할 안건을 마련하기 위하여 공사비 산정기준 관리기관은 별도의 전문가협의회를 운영할 수 있다.

④ 제2항에 따라 위촉된 위원의 임기는 2년으로 하며 연임할 수 있다.

제99조(위원장의 직무) ① 위원장은 국토교통부 기술혁신과장으로 하며, 공사비산정위원회의 업무를 총괄한다.

- ② 위원장이 부득이한 사유로 직무를 수행할 수 없을 때에는 위원장이 미리 지명한 위원이 그 직무를 대행한다.
- ③ 공사비산정위원회에 간사 1인을 두며, 간사는 공사비 산정기준 관리기관 담당연구원으로 한다.
- ④ 간사는 위원장의 명을 받아 회의록의 작성 기타 공사비산정위원회의 사무를 처리한다.

제100조(회의 의사 및 의결정족수) ① 공사비산정위원회의 회의는 위원장이 주재하며, 재적과반수 이상의 출석과 출석위원 과반수의 찬성으로 의결한다.

② 위원장은 의결권이 없으며, 가부동수인 경우에는 부결된 것으로 본다.

제101조(공사비산정기준 관리기관의 세부지침) ① 공사비산정기준 관리기관의 장은 이 규정에 의한 표준시장단가 관리 및 품셈 업무 등의 원활한 수행을 위하여 필요한 세부지침을 정하여 국토교통부장관의 승인을 받아 운영하여야 한다.

② 공사비산정기준 관리기관의 장은 매년 2월말까지 전년도 표준시장단가 관리 및 품셈업무의 사업결과보고서(출연금 집행실적 결과를 포함한다.)를 국토교통부장관에게 보고하여야 한다.

제6편 건설공사 현장점검 및 검사 : 생략

제7편 건설기술진흥법 위반 제재 사무처리 : 생략

부칙 <제1698호, 2023. 12. 28.>

이 훈령은 발령한 날부터 시행한다.

[별표 19]

공사비산정기준관리운영 출연금 비목별 계상기준(제85조제2항 관련)

비목	세목	사용 용도	계상기준
기관운영경비	인건비	공사비산정기준관리운영 사업에 직접 참여하는 내부·외부 연구원에게 지급하는 인건비	1. 공사비산정기준 관리기관(이하 관리기관)의 급여기준에 따른 연구기간 동안의 급여총액(4대 보험과 퇴직급여충당금의 본인 및 기관 부담분 포함한다)을 해당 과제 참여율에 따라 계상한다. 비고: “해당 과제 참여율”이란 관리기관에서 지급하는 연봉총액을 100으로 할 때 공사비산정기준관리운영 사업에서 연구원에게 지급될 인건비의 비율을 말한다.
사업비	연구시설장비	1. 사업 수행에 필요한 연구시설·장비의 구입·설치비 및 관련 부대비용 또는 성능향상비 2. 사업 수행에 필요한 연구시설·장비의 임차비 3. 유지·보수비, 운영비 또는 이전설치비(연구시설·장비를 다른 기관으로부터 이전받거나 같은 기관 내의 공동활용시설로 이전·설치하는 비용 포함)	사업비는 공사비산정기준관리운영 사업에 직접적으로 소용되는 비용으로서 “국가연구개발사업 연구개발비 사용기준”에 준하여 각 비목별로 계상하고 사업계획서 승인을 득하여야 한다. 1. 공사비산정기준 당해연도 사업계획서에 따라 실제 필요한 경비를 계상한다. 2. 연구시설·장비에 대하여 당해연도 사업종료일 2개월 전까지 구입·설치 또는 임차를 완료(검수완료)하여야 한다. 단, 재난, 재해, 그 밖에 경제적·사회적으로 중대한 사유가 발생한 경우, 국토교통부 장관이 인정하는 경우에 한해 종료일 1개월 전까지 완료할 수 있다.
	연구구	1. 시약·재료 구입비 및 부대비용 등 연구재료 구입비	1. 연구재료비는 사업의 종료일까지 구매(검수완료) 할 수 있다.

<p>재 료 비</p>	<p>2. 사업 수행을 위하여 필요한 관리시스템 등의 운영비 등 연구개발과제 관리비</p> <p>3. 시험제품·시험설비 제작(자체제작과 외부제작을 모두 포함) 비용 등 연구재료 제작비</p>	<p>2. 연구개발과제 관리비는 해당 사업 수행을 위하여 필요한 전산처리 및 관리비*로 실소요금액으로 현금 계상한다.</p> <p>* 사업과 직접적으로 관련 있으며, 독립적으로 운영할 필요가 있는 홈페이지 구축 및 관리비, 온라인 협력 플랫폼 운영비 등</p>
<p>연 구 활 동 비</p>	<p>1. 사업 수행을 위한 국내외 출장비</p> <p>2. 기술도입비, 전문가 활용비(원고료, 강사료, 자문료 등을 포함), 연구개발서비스 활용비 등 외부 전문기술 활용을 위하여 필요한 비용 등 외부 전문기술 활용비(국외에 소재한 기관 및 외국인의 전문기술 활용 또는 협업연구를 위하여 지급하는 비용 포함)</p> <p>3. 회의장 임차료, 숙박료, 통역료 또는 회의비 등 연구개발과제 수행을 위하여 필요한 회의·세미나 개최 비용 등 회의비</p> <p>4. 사업 수행을 위한 소프트웨어의 구입·설치·임차·사용대차 비용 또는 데이터베이스·네트워크의 이용료 등 소프트웨어 활용비</p> <p>5. 사업 수행을 위하여 필요한 사무용 기기 및 사무용 소프트웨어의 구입·설치·임차·사용대차 비용, 사무용품비, 연구</p>	<p>1. 관리기관의 장은 출장비를 다음 각 호에 따라 계상하여야 한다.</p> <p>가. 참여인력·연구근접지원인력이 공무원인 경우: 「공무원 여비 규정」에 따라 계상</p> <p>나. 참여인력·연구근접지원인력이 공무원이 아닌 경우: 관리기관의 자체규정에 따라 계상</p> <p>2. 관리기관의 장은 외부 전문기술 활용비를 직접비의 40퍼센트 범위에서 다음 각 호에 따라 사용하여야 한다. 다만, 국토교통부 장관이 사업의 특성을 감안하여 필요하다고 인정하는 경우에는 직접비의 40퍼센트를 초과하여 사용할 수 있다.</p> <p>가. 기술도입비: 관리기관의 자체규정에 따라 해당 기술을 도입하는 데 실제 필요한 비용을 계상</p> <p>나. 전문가활용비: 관리기관의 자체규정이 있는 경우 자체규정에 따라 계상하며, 관리기관의 자체규정이 없는 경우 실제 필요한 금액으로 계상. 관리기관이 비영리기관인 경우, 참여인력과 동일한 부서(해당 기관의</p>

<p>실 운영에 필요한 소모성 비용 또는 연구실 냉난방 및 청결한 환경 유지를 위하여 필요한 기기·비품의 구입·유지 비용 등 연구실운영비</p> <p>6. 사업 수행과 직접 관련된 교육·훈련 비용, 학회·세미나 참가비 또는 연구개발과제 수행을 위하여 지출된 야근(특근) 식대 등 연구인력 지원비</p> <p>7. 기술·특허·표준 정보 조사·분석, 원천·핵심특허 확보전략 수립 등 지식재산 창출 활동에 필요한 비용 등 지식재산 창출 활동비</p> <p>8. 문헌구입비, 논문 게재료, 인쇄·복사·인화비, 슬라이드 제작비, 각종 세금 및 공과금, 우편요금, 택배비, 수수료, 공공요금, 일용직 활용비 등 연구개발과제와 직접 관련있는 그 밖의 비용</p>	<p>자체규정에 따른 최소단위 부서를 말함)에 소속된 자가 아닌 전문가에 대한 전문가 활용비는 계상가능</p> <p>다. 연구개발서비스 활용비: 관리기관의 자체규정에 따라 해당 연구개발서비스를 활용하는 데 실제 필요한 비용을 계상</p> <p>3. 관리기관의 장은 해당 사업에 소속된 자만 참여하는 회의에 대하여는 회의비 중 식비를 계상하여서는 아니 된다. 다만, 관리기관이 정부출연기관으로서 정관에 따른 설립목적 달성하기 위하여 정부가 직접 출연한 예산으로 수행하는 사업의 성격에 해당하는 경우에는 계상할 수 있다.</p> <p>4. 관리기관의 장은 회의비를 사용할 때에는 내부결재문서 또는 회의록 중 어느 하나와 영수증서를 갖추어야 한다. 다만, 10만 원(부가가치세를 포함한다) 이하의 회의비를 사용하는 경우에는 회의의 목적, 일시, 장소, 내용, 참석자 명단이 기재된 증명자료로 내부결재문서 또는 회의록을 대신할 수 있다.</p> <p>5. 관리기관의 장은 연구실운영비를 사용할 때에 연구개발기관 자체규정에 따라 사용하여야 한다.</p> <p>6. 사업비 지원 표기 여부와 관계없이 해당 사업과 직접 관련된 논문게재료는 사용할 수 있으며, 사업과 관련된 학회의 경우 연회비(1년) 대상기간이 사업기간을 포함한 전·후 기간에 대해서도 연회비를 계상·사용</p>
---	--

		할 수 있다. 다만, 연회비 사용일은 사업기간 내에 포함되어야 한다.
연구수당	공사비산정기준관리운영 사업수행과 관련된 연구원의 보상금·장려금 지급을 위한 수당	사업의 특성 및 연구성과 등을 고려하여 인건비(인건비로 계상된 현물·미지급인건비 및 학생인건비 포함한다)의 20퍼센트 범위에서 계상한다.
연구개발비	연구의 일부를 외부기관에 용역을 주어 위탁 수행하는 데에 드는 경비	직접비, 간접비로 계상하되, 원칙적으로 공사비산정기준관리운영 사업 직접비(위탁연구개발비를 제외한다)의 40퍼센트를 초과할 수 없다. 다만, 관리기관이 정부출연기관인 경우 위탁연구개발비를 직접비의 40퍼센트를 초과하여 계상할 수 있으며, 이 경우 사업계획서 승인을 득하여야 한다.
기관운영비	<p>1. 인력지원비</p> <p>가. 지원인력 인건비: 지원인력(장비운영, 연구실 안전관리 전문인력 등을 포함한다), 연구비 정산 등을 직접 지원하기 위한 인력의 인건비</p> <p>나. 연구개발능률성과급: 우수한 성과를 낸 연구자 및 우수한 지원인력에게 지급하는 능률성과급</p> <p>2. 연구지원비</p> <p>가. 기관 공통지원경비: 공사비산정기준관리운영 사업에 필요한 기관 공통지원경비</p> <p>나. 연구실 안전관리비: 연구실 현실 안전을 위한 안전교육비 등 예방활동과 보험 가입</p>	<p>1. 경상비의 비율은 인건비 및 사업비(미지급 인건비, 현물 및 위탁연구개발비는 제외한다) 합 의 일정 비율로 계상하며, 관리기관이 정한 기준이 있는 경우에는 그 기준에 따라 계상하고 사업계획서 승인을 득하여야 하며, 관리기관이 정한 기준이 없는 경우에는 “비영리기관인 연구개발기관별 간접비고시비율(국가연구개발사업 연구개발비 사용기준 별표6)”에 따른다.</p> <p>2. 연구개발능률성과급은 해당 연도 경상비 총액의 10퍼센트 범위에서 계상한다.</p> <p>3. 연구실 안전관리비는 「연구실 안전환경 조성에 관한 법률」 제13조제3항에 따른 금액으로 계상한다.</p>

등 연구실 안전환경 조성
에 관한 경비 중 「연구실 안전환경 조성
에 관한 법률」에 따라 정하는 경비

다. 연구보안관리비: 보안장비 구입, 보안교육 등에 필요경비

라. 연구윤리활동비: 연구윤리규정 제정·운영, 연구윤리 교육 및 인식확산 활동 등 연구윤리 확립, 연구부정행위 예방 등과 관련된 경비

바. 연구개발준비금: 연구원의 일시적 연구중단, 연구연가, 박사 후 연수 또는 3개월 이상의 교육훈련, 신규채용 직후 처음으로 과제에 참여하기까지의 공백 등으로 인하여 연구개발과제에 참여하지 않는 기간 동안의 급여 및 과건 관련 경비

3. 성과활용지원비

가. 과학문화활동비: 과학홍보물 및 행사 프로그램 등의 제작, 강연, 체험활동, 연구실 개방 및 홍보전문가 양성 등 과학기술문화 확산에 관련된 경비

나. 지식재산권 출원·등록비: 지식재산권의 출원·등록·유지 등에 필요한 모든 경비 또는 기술가치평가 등 기술이전에 필요한 경비, 국내·외 표준 등록 등 표준화(인증을 포함한다) 활동에 필요한 경비



(계약예규) 예정가격작성기준

[시행 2023. 6. 30.] [기획재정부예규 제653호, 2023. 6. 16., 일부개정.]

제1장 총칙

제1조(목적) 이 예규는 「국가를 당사자로 하는 계약에 관한 법률 시행령」(이하 "시행령"이라 한다) 제9조제1항제2호 및 「국가를 당사자로 하는 계약에 관한 법률 시행규칙」(이하 "시행규칙"이라 한다) 제6조에 의한 원가계산에 의한 예정가격 작성, 시행령 제9조제1항제3호 및 시행규칙 제5조제2항에 의한 표준시장단가에 의한 예정가격 작성 및 시행규칙 제5조에 의한 전문가가격조사기관(이하 "조사기관"이라 한다.)의 등록 등에 있어 적용하여야 할 기준을 정함을 목적으로 한다.<개정 2015. 3. 1.>

제2조(계약담당공무원의 주의사항) ① 계약담당공무원(각 중앙관서의 장이 계약에 관한 사무를 그 소속공무원에게 위임하지 아니하고 직접 처리하는 경우에는 이를 계약담당공무원으로 본다. 이하 같다)은 예정가격 작성등과 관련하여 이 예규에 정한 사항에 따라 업무를 처리한다.

② 계약담당공무원은 이 예규에 따라 예정가격 작성시에 표준품셈에 정해진 물량, 관련 법령에 따른 기준가격 및 비용 등을 부당하게 감액하거나 과잉 계상되지 않도록 하여야 하며, 불가피한 사유로 가격을 조정할 경우에는 조정사유를 예정가격조서에 명시하여야 한다.<개정 2014. 1. 10., 2015. 9. 21.>

③ 계약담당공무원은 「부가가치세법」에 따른 면세사업자와 수의계약을 체결하려는 경우에는 부가가치세를 제외하고 예정가격을 작성할 수 있으며, 이 경우 예정가격조서에 그 사유를 명시하여야 한다.

④ 계약담당공무원은 공사원가계산에 있어서 공종의 단가를 세부내역별로 분류하여 작성하기 어려운 경우 이외에는 총계방식(이하 "1식단가"라 한다)으로 특정공종의 예정가격을 작성하여서는 아니된다.<신설 2019. 12. 18.>

제2장 원가계산에 의한 예정가격 작성

제1절 총칙

제3조(원가계산의 구분) 원가계산은 제조원가계산과 공사원가계산 및 용역원가계산으로 구분하되, 용역원가계산에 관하여는 제4절 및 제5절에 의한다.

제4조(원가계산의 비목) 원가는 재료비, 노무비, 경비, 일반관리비 및 이윤으로 구분하여 작성한다.

제5조(비목별 가격결정의 원칙) ① 재료비, 노무비, 경비는 각각 아래에서 정한 산식에 따른다.

- 재료비 = 재료량 × 단위당가격
- 노무비 = 노무량 × 단위당가격
- 경 비 = 소요(소비)량 × 단위당 가격

② 재료비, 노무비, 경비의 각 세비목별 단위당가격은 시행규칙 제7조에 따라 계산한다.

③ 계약담당공무원은 재료비, 노무비, 경비의 각 세비목 및 그 물량(재료량, 노무량, 소요량) 산출은 계약목적물에 대한 규격서, 설계서 등에 의하거나 제34조에 의한 원가 계산자료를 근거로 하여 산정하여야 하며, 일정률로 계상하는 일반관리비, 간접노무비 등에 대해서는 사전 공고한 공사원가 제비율을 준수하여야 한다.<개정 2014. 1. 10.>

④ 계약담당공무원은 제3항의 각 세비목 및 그 물량산출은 계약목적물의 내용 및 특성 등을 고려하여 그 완성에 적합하다고 인정되는 합리적인 방법으로 작성하여야 한다.

⑤ 공사계약의 원가계산에 있어 기 체결한 물품제조·구매계약(국가기관·지방자치단체·공공기관이 발주한 계약을 말한다. 이하 이조에서 같다.)의 내역을 재료비의 단위당 가격으로 활용하려는 경우에는 해당물품의 예정가격 또는 계약예규 「예정가격작성기준」 제44조의3에 따른 기초가격을 재료비의 단위당 가격으로 적용하며, 물품제조·구매계약의 계약금액은 시행규칙 제7조에 따른 거래실례가격으로 보지 아니 한다.<신설 2020. 6. 19.>

제6조(원가계산에 의한 예정가격 작성시 주의사항) ① 계약담당공무원은 원가계산방법으로 예정가격을 작성할 때에는 계약수량, 이행의 전망, 이행기간, 수급상황, 계약조건 기타 제반여건을 고려하여야 한다.

② 계약담당공무원은 표준품셈을 이용하여 원가계산을 하는 경우에는 가장 최근의 표준품셈을 이용하여야 한다.<신설 2012. 4. 2.>

③ 계약담당공무원은 원가계산의 단위당 가격을 산정함에 있어 소요물량·거래조건 등 제반사정을 고려하여 객관적으로 단가를 산정하여야 한다.

제2절 제조원가계산

제7조(제조원가) 제조원가라 함은 제조과정에서 발생한 재료비, 노무비, 경비의 합계액을 말한다.

제8조(작성방법) 계약담당공무원은 제조원가를 계산 하고자 할 때에는 별표1의 제조원가계산서를 작성하고 비목별 산출근거를 명시한 기초계산서를 첨부하여야 한다. 이 경우에 재료비, 노무비, 경비 중 일부를 별표1의 제조원가계산서상 일반관리비 또는 이윤 다음 비목으로 계상하여서는 아니된다.

제9조(재료비) 재료비는 제조원가를 구성하는 다음 내용의 직접재료비, 간접재료비로 한다.

① 직접재료비는 계약목적물의 실체를 형성하는 물품의 가치로서 다음 각호를 말한다.<개정 2015. 9. 21.>

1. 주요재료비

계약목적물의 기본적 구성형태를 이루는 물품의 가치

2. 부분품비

계약목적물에 원형대로 부착되어 그 조성부분이 되는 매입부품·수입부품·외장재료 및 제11조제3항제13호 규정에 의한 경비로 계상되는 것을 제외한 외주품의 가치

② 간접재료비는 계약목적물의 실체를 형성하지는 않으나 제조에 보조적으로 소비되는 물품의 가치로서 다음 각호를 말한다.

1. 소모재료비

기계오일, 접착제, 용접가스, 장갑, 연마재등 소모성 물품의 가치

2. 소모공구·기구·비품비

내용년수 1년미만으로서 구입단가가 「법인세법」 또는 「소득세법」 규정에 의한 상당금액이하인 감가상각대상에서 제외되는 소모성 공구·기구·비품의 가치

3. 포장재료비

제품포장에 소요되는 재료의 가치

③ 재료의 구입과정에서 해당재료에 직접 관련되어 발생하는 운임, 보험료, 보관비 등의 부대비용은 재료비에 계상한다. 다만, 재료구입 후 발생하는 부대비용은 경비의 각 비목으로 계상한다.

④ 계약목적물의 제조 중에 발생하는 작업실, 부산품, 연산품 등은 그 매각액 또는 이용가치를 추산하여 재료비에서 공제하여야 한다.

제10조(노무비) 노무비는 제조원가를 구성하는 다음 내용의 직접노무비, 간접노무비를 말한다.

① 직접노무비는 제조현장에서 계약목적물을 완성하기 위하여 직접작업에 종사하는 종업원 및 노무자에 의하여 제공되는 노동력의 대가로서 다음 각호의 합계액으로 한다. 다만, 상여금은 기본급의 년 400%, 제수당, 퇴직급여충당금은 「근로기준법」 상 인정되는 범위를 초과하여 계상할 수 없다.

1. 기본급(「통계법」 제15조의 규정에 의한 지정기관이 조사·공표한 단위당가격 또는 기획재정부장관이 결정·고시하는 단위당가격으로서 동단가에는 기본급의 성격을 갖는 정근수당·가족수당·위험수당 등이 포함된다)

2. 제수당(기본급의 성격을 가지지 않는 시간외 수당·야간수당·휴일수당·주휴수당 등 작업상 통상적으로 지급되는 금액을 말한다)<개정 2015. 9. 21.>

3. 상여금

4. 퇴직급여충당금

② 간접노무비는 직접 제조작업에 종사하지는 않으나, 작업현장에서 보조작업에 종사하는 노무자, 종업원과 현장감독자 등의 기본급과 제수당, 상여금, 퇴직급여충당금의 합계액으로 한다. 이 경우에는 제1항 각호 및 단서를 준용한다.

③ 제1항의 직접노무비는 제조공정별로 작업인원, 작업시간, 제조수량을 기준으로 계약목적물의 제조에 소요되는 노무량을 산정하고 노무비 단가를 곱하여 계산한다.

④ 제2항의 간접노무비는 제34조에 의한 원가계산자료를 활용하여 직접노무비에 대하여 간접노무비율(간접노무비/직접노무비)을 곱하여 계산한다.

⑤ 제4항의 간접노무비는 제3항의 직접노무비를 초과하여 계상할 수 없다. 다만, 작

업현장의 기계화, 자동화 등으로 인하여 불가피하게 간접노무비가 직접노무비를 초과하는 경우에는 증빙자료에 의하여 초과 계상할 수 있다.

제11조(경비) ① 경비는 제품의 제조를 위하여 소비된 제조원가중 재료비, 노무비를 제외한 원가를 말하며 기업의 유지를 위한 관리활동부문에서 발생하는 일반관리비와 구분된다.

② 경비는 해당 계약목적물 제조기간의 소요(소비)량을 측정하거나 제34조에 의한 원가계산자료나 계약서, 영수증 등을 근거로 하여 산출하여야 한다.<개정 2015. 9. 21.>

③ 경비의 세비목은 다음 각호의 것으로 한다.

1. 전력비, 수도광열비는 계약목적물을 제조하는데 직접 소요되는 해당 비용을 말한다.<개정 2015. 9. 21.>
2. 운반비는 재료비에 포함되지 않는 운반비로서 원재료 또는 완제품의 운송비, 하역비, 상하차비, 조작비등을 말한다.
3. 감가상각비는 제품생산에 직접 사용되는 건물, 기계장치 등 유형고정자산에 대하여 세법에서 정한 감가상각방식에 따라 계산한다. 다만, 세법에서 정한 내용년수의 적용이 불합리하다고 인정된 때에는 해당 계약목적물에 직접 사용되는 전용기기에 한하여 그 내용년수를 별도로 정하거나 특별상각할 수 있다.
4. 수리수선비는 계약목적물을 제조하는데 직접 사용되거나 제공되고 있는 건물, 기계장치, 구축물, 선박차량 등 운반구, 내구성공구, 기구제품의 수리수선비로서 해당 목적물의 제조과정에서 그 원인이 발생될 것으로 예견되는 것에 한한다. 다만, 자본적 지출에 해당하는 대수리 수선비는 제외한다.
5. 특허권사용료는 계약목적물이 특허품이거나 또는 그 제조과정의 일부가 특허의 대상이 되어 특허권 사용계약에 의하여 제조하고 있는 경우의 사용료로서 그 사용비례에 따라 계산한다.
6. 기술료는 해당 계약목적물을 제조하는데 직접 필요한 노하우(Know-how) 및 동부대비용으로서 외부에 지급하는 비용을 말하며 「법인세법」상의 시험연구비 등에서 정한 바에 따라 계상하여 사업년도로부터 이연상각하되 그 적용비례를 기준하여 배분 계산한다.
7. 연구개발비는 해당 계약목적물을 제조하는데 직접 필요한 기술개발 및 연구비로서 시험 및 시범제작에 소요된 비용 또는 연구기관에 의뢰한 기술개발용역비와 법령에 의한 기술개발촉진비 및 직업훈련비를 말하며 「법인세법」상의 시험연구비 등에서 정한 바에 따라 이연상각하되 그 생산수량에 비례하여 배분 계산한다. 다만, 연구개발비중 장래 계속생산으로의 연결이 불확실하여 미래수익의 증가와 관련이 없는 비용은 특별상각할 수 있다.
8. 시험검사비는 해당 계약의 이행을 위한 직접적인 시험검사비로서 외부에 이를 의뢰하는 경우의 비용을 말한다. 다만, 자체시험검사비는 법령이나 계약조건에 의하여 내부검사가 요구되는 경우에 계상할 수 있다.
9. 지급임차료는 계약목적물을 제조하는데 직접 사용되거나 제공되는 토지, 건물, 기술, 기구 등의 사용료로서 해당 계약 물품의 생산기간에 따라 계산한다.

10. 보험료는 산업재해보험, 고용보험, 국민건강보험 및 국민연금보험 등 법령이나 계약조건에 의하여 의무적으로 가입이 요구되는 보험의 보험료를 말하며 재료비에 계상되는 것은 제외한다.
11. 복리후생비는 계약목적물의 제조작업에 종사하고 있는 노무자, 종업원등의 의료 위생약품대, 공상치료비, 지급피복비, 건강진단비, 급식비("중식 및 간식제공을 위한 비용을 말한다."이하 같다)등 작업조건유지에 직접 관련되는 복리후생비를 말한다.
12. 보관비는 계약목적물의 제조에 소요되는 재료, 기자재 등의 창고 사용료로서 외부에 지급되는 경우의 비용만을 계상하여야 하며 이중에서 재료비에 계상되는 것은 제외한다.
13. 외주가공비는 재료를 외부에 가공시키는 실가공비용을 말하며 부분품의 가치로서 재료비에 계상되는 것은 제외한다.
14. 산업안전보건관리비는 작업현장에서 산업재해 및 건강장해예방을 위하여 법령에 따라 요구되는 비용을 말한다.
15. 소모품비는 작업현장에서 발생하는 문방구, 장부대 등 소모품 구입비용을 말하며 보조재료로서 재료비에 계상되는 것은 제외한다.
16. 여비·교통비·통신비는 작업현장에서 직접 소요되는 여비 및 차량유지비와 전신전화사용료, 우편료를 말한다.
17. 세금과 공과는 해당 제조와 직접 관련되어 부담하여야 할 재산세, 차량세 등의 세금 및 공공단체에 납부하는 공과금을 말한다.
18. 폐기물처리비는 계약목적물의 제조와 관련하여 발생하는 오물, 잔재물, 폐유, 폐알칼리, 폐고무, 폐합성수지등 공해유발물질을 법령에 따라 처리하기 위하여 소요되는 비용을 말한다.
19. 도서인쇄비는 계약목적물의 제조를 위한 참고서적구입비, 각종 인쇄비, 사진제작비(VTR제작비를 포함한다)등을 말한다
20. 지급수수료는 법령에 규정되어 있거나 의무지위인 수수료에 한하며, 다른 비목에 계상되지 않는 수수료를 말한다.
21. 법정부담금은 관련법령에 따라 해당 제조와 직접 관련하여 의무적으로 부담하여야 할 부담금을 말한다.<신설 2019. 12. 18.>
22. 기타 법정경비는 위에서 열거한 이외의 것으로서 법령에 규정되어 있거나 의무지위인 경비를 말한다.
23. 품질관리비는 해당 계약목적물의 품질관리를 위하여 관련 법령 및 계약조건에 의하여 요구되는 비용(품질시험 인건비를 포함한다)을 말하며, 간접노무비에 계상되는 것은 제외한다.<신설 2021. 12. 1.>
24. 안전관리비는 제조현장의 안전관리를 위하여 관계법령에 의하여 요구되는 비용을 말한다.<신설 2021. 12. 1.>

제12조(일반관리비의 내용) 일반관리비는 기업의 유지를 위한 관리활동부문에서 발생하는 제비용으로서 제조원가에 속하지 아니하는 모든 영업비용중 판매비 등을 제외

한 다음의 비용, 즉, 임원급료, 사무실직원의 급료, 제수당, 퇴직급여충당금, 복리후생비, 여비, 교통·통신비, 수도광열비, 세금과 공과, 지급임차료, 감가상각비, 운반비, 차량비, 경장시험연구개발비, 보험료 등을 말하며 기업손익계산서를 기준하여 산정한다.

제13조(일반관리비의 계상방법) 제12조에 의한 일반관리비는 제조원가에 별표3에서 정한 일반관리비율(일반관리비가 매출원가에서 차지하는 비율)을 초과하여 계상할 수 없다.

제14조(이윤) 이윤은 영업이익(비영리법인의 경우에는 목적사업이외의 수익사업에서 발생하는 이익을 말한다. 이하 같다.)을 말하며 제조원가중 노무비, 경비와 일반관리비의 합계액(이 경우에 기술료 및 외주가공비는 제외한다)의 25%를 초과하여 계상할 수 없다.<개정 2008. 12. 29.>

제3절 공사용가계산

제15조(공사용가) 공사용가라 함은 공사시공과정에서 발생한 재료비, 노무비, 경비의 합계액을 말한다.

제16조(작성방법) 계약담당공무원은 공사용가계산을 하고자 할 때에는 별표2의 공사용가계산서를 작성하고 비목별 산출근거를 명시한 기초계산서를 첨부하여야 한다. 이 경우에 재료비, 노무비, 경비 중 일부를 별표2의 공사용가계산서상 일반관리비 또는 이윤 다음 비목으로 계상하여서는 아니된다.

제17조(재료비) 재료비는 공사용가를 구성하는 다음 내용의 직접재료비 및 간접재료비로 한다.

① 직접재료비는 공사목적물의 실체를 형성하는 물품의 가치로서 다음 각호를 말한다.

1. 주요재료비

공사목적물의 기본적 구성형태를 이루는 물품의 가치

2. 부분품비

공사목적물에 원형대로 부착되어 그 조성부분이 되는 매입부품, 수입부품, 외장재료 및 제19조제3항제13호에 의해 경비로 계상되는 것을 제외한 외주품의 가치

② 간접재료비는 공사목적물의 실체를 형성하지는 않으나 공사에 보조적으로 소비되는 물품의 가치로서 다음 각호를 말한다.

1. 소모재료비

기계오일·접착제·용접가스·장갑등 소모성물품의 가치

2. 소모공구·기구·비품비

내용년수 1년미만으로서 구입단가가 「법인세법」 또는 「소득세법」 규정에 의한 상당금액이하인 감가상각대상에서 제외되는 소모성 공구·기구·비품의 가치

3. 가설재료비

비계, 거푸집, 동바리 등 공사목적물의 실체를 형성하는 것은 아니나 동 시공을 위하여 필요한 가설재의 가치

③ 재료의 구입과정에서 해당재료에 직접 관련되어 발생하는 운임, 보험료, 보관비 등의 부대비용은 재료비에 계상한다. 다만 재료구입 후 발생하는 부대비용은 경비의

각 비목으로 계상한다.

④ 계약목적물의 시공중에 발생하는 작업설, 부산물 등은 그 매각액 또는 이용가치를 추산하여 재료비에서 공제하여야 한다. 다만, 기존 시설물의 철거, 해체, 이설 등으로 발생하는 작업설, 부산물 등은 재료비에서 공제하지 아니하고, 매각비용 등에 대해 별도 계상한다. <단서 신설 2021. 12. 1.>

제18조(노무비) 노무비의 내용 및 산정방식은 제5조와 제10조를 준용하며, 간접노무비의 구체적 계산방법 등에 대하여는 별표2-1을 참고하여 계산한다.

제19조(경비) ① 경비는 공사의 시공을 위하여 소요되는 공사원가중 재료비, 노무비를 제외한 원가를 말하며, 기업의 유지를 위한 관리활동부문에서 발생하는 일반관리비와 구분된다.

② 경비는 해당 계약목적물 시공기간의 소요(소비)량을 측정하거나 제34조에 의한 원가계산 자료나 계약서, 영수증 등을 근거로 산정하여야 한다.

③ 경비의 세비목은 다음 각호의 것으로 한다.

1. 전력비, 수도광열비는 계약목적물을 시공하는데 소요되는 해당 비용을 말한다.
2. 운반비는 재료비에 포함되지 않은 운반비로서 원재료, 반재료 또는 기계기구의 운송비, 하역비, 상하차비, 조작비등을 말한다.
3. 기계경비는 각 중앙관서의 장 또는 그가 지정하는 단체에서 제정한 "표준품셈상의 건설기계의 경비산정기준에 의한 비용을 말한다.
4. 특허권사용료는 타인 소유의 특허권을 사용한 경우에 지급되는 사용료로서 그 사용비례에 따라 계산한다.
5. 기술료는 해당 계약목적물을 시공하는데 직접 필요한 노하우(Know-how) 및 동부대비용으로서 외부에 지급되는 비용을 말하며 「법인세법」상의 시험연구비 등에서 정한 바에 따라 계상하여 사업초년도부터 이연상각하되 그 사용비례를 기준으로 배분계산한다.
6. 연구개발비는 해당 계약목적물을 시공하는데 직접 필요한 기술개발 및 연구비로서 시험 및 시범제작에 소요된 비용 또는 연구기관에 의뢰한 기술개발 용역비와 법령에 의한 기술개발촉진비 및 직업훈련비를 말하며 「법인세법」상의 시험연구비 등에서 정한 바에 따라 이연상각하되 그 사용비례를 기준하여 배분계산한다. 다만, 연구개발비중 장래 계속시공으로서의 연결이 불확실하여 미래 수익의 증가와 관련이 없는 비용은 특별상각할 수 있다.
7. 품질관리비는 해당 계약목적물의 품질관리를 위하여 관련법령 및 계약조건에 의하여 요구되는 비용(품질시험 인건비를 포함한다)을 말하며, 간접노무비에 계상(시험관리인)되는 것은 제외한다.
8. 가설비는 공사목적물의 실체를 형성하는 것은 아니나 현장사무소, 창고, 식당, 숙소, 화장실 등 동 시공을 위하여 필요한 가설물의 설치에 소요되는 비용(노무비, 재료비를 포함한다)을 말한다.
9. 지급임차료는 계약목적물을 시공하는데 직접 사용되거나 제공되는 토지, 건물, 기계기구(건설기계를 제외한다)의 사용료를 말한다.

10. 보험료는 산업재해보험, 고용보험, 국민건강보험 및 국민연금보험 등 법령이나 계약조건에 의하여 의무적으로 가입이 요구되는 보험의 보험료를 말하고, 동 보험료는 「건설산업기본법」 제22조제7항 등 관련법령에 정한 바에 따라 계상하며, 재료비에 계상되는 보험료는 제외한다. 다만 공사손해보험료는 제22조에서 정한 바에 따라 별도로 계상된다.<개정 2015. 9. 21.>
11. 복리후생비는 계약목적물을 시공하는데 종사하는 노무자·종업원·현장사무소직원 등의 의료위생약품대, 공상치료비, 지급피복비, 건강진단비, 급식비등 작업조건 유지에 직접 관련되는 복리후생비를 말한다.
12. 보관비는 계약목적물의 시공에 소요되는 재료, 기자재 등의 창고사용료로서 외부에 지급되는 비용만을 계상하여야 하며 이중에서 재료비에 계상되는 것은 제외한다.
13. 외주가공비는 재료를 외부에 가공시키는 실가공비용을 말하며 외주가공품의 가치로서 재료비에 계상되는 것은 제외한다.
14. 산업안전보건관리비는 작업현장에서 산업재해 및 건강장해예방을 위하여 법령에 따라 요구되는 비용을 말한다.
15. 소모품비는 작업현장에서 발생하는 문방구, 장부대등 소모용품 구입비용을 말하며, 보조재료로서 재료비에 계상되는 것은 제외한다.
16. 여비·교통비·통신비는 시공현장에서 직접 소요되는 여비 및 차량유지비와 전신전화사용료, 우편료를 말한다.
17. 세금과 공과는 시공현장에서 해당공사와 직접 관련되어 부담하여야 할 재산세, 차량세, 사업소세 등의 세금 및 공공단체에 납부하는 공과금을 말한다.
18. 폐기물처리비는 계약목적물의 시공과 관련하여 발생하는 오물, 잔재물, 폐유, 폐알칼리, 폐고무, 폐합성수지등 공해유발물질을 법령에 의거 처리하기 위하여 소요되는 비용을 말한다.
19. 도서인쇄비는 계약목적물의 시공을 위한 참고서적구입비, 각종 인쇄비, 사진제작비(VTR제작비를 포함한다) 및 공사시공기록책자 제작비등을 말한다.
20. 지급수수료는 시행령 제52조제1항 단서에 의한 공사이행보증서 발급수수료, 「건설산업기본법」 제34조 및 「하도급거래 공정화에 관한 법률」 제13조의2의 규정에 의한 건설하도급대금 지급보증서 발급수수료, 「건설산업기본법」 제68조의3에 의한 건설기계 대여대금 지급보증 수수료 등 법령으로서 지급이 의무화된 수수료를 말한다. 이경우 보증서 발급수수료는 보증서 발급기관이 최고 등급업체에 대해 적용하는 보증요율중 최저요율을 적용하여 계상한다.<개정 2015. 9. 21.>
21. 환경보전비는 계약목적물의 시공을 위한 제반환경오염 방지시설을 위한 것으로서, 관련법령에 의하여 규정되어 있거나 의무 지워진 비용을 말한다.
22. 보상비는 해당 공사로 인해 공사현장에 인접한 도로 하천·기타 재산에 훼손을 가하거나 지장물을 철거함에 따라 발생하는 보상·보수비를 말한다. 다만, 해당공사를 위한 용지보상비는 제외한다.
23. 안전관리비는 건설공사의 안전관리를 위하여 관계법령에 의하여 요구되는 비용을 말한다.

24. 건설근로자퇴직공제부금비는 「건설근로자의 고용개선 등에 관한 법률」에 의하여 건설근로자퇴직공제에 가입하는데 소요되는 비용을 말한다. 다만, 제10조제1항제4호 및 제18조에 의하여 퇴직급여충당금을 산정하여 계상한 경우에는 동 금액을 제외한다.
25. 관급자재 관리비는 공사현장에서 사용될 관급자재에 대한 보관 및 관리 등에 소요되는 비용을 말한다.<신설 2015. 1. 1.>
26. 법정부담금은 관련법령에 따라 해당 공사와 직접 관련하여 의무적으로 부담하여야 할 부담금을 말한다.<신설 2019. 12. 18.>
27. 기타 법정경비는 위에서 열거한 이외의 것으로서 법령에 규정되어 있거나 의무지워진 경비를 말한다.

제20조(일반관리비) 일반관리비의 내용은 제12조와 같고 별표3에서 정한 일반관리비율을 초과하여 계상할 수 없으며, 아래와 같이 공사규모별로 체감 적용한다.

종합공사		전문전기정보통신·소방 및 기타공사	
공사원가	일반관리비율(%)	공사원가	일반관리비율(%)
50억원미만	6.0	5억원미만	6.0
50억원~300억원미만	5.5	5억~30억원미만	5.5
300억원이상	5.0	30억원이상	5.0

<개정 2011. 5. 13., 2015. 9. 21.>

제21조(이윤) 이윤은 영업이익을 말하며 공사원가중 노무비, 경비와 일반관리비의 합계액(이 경우에 기술료 및 외주가공비는 제외한다)의 15%를 초과하여 계상할 수 없다.<개정 2008. 12. 29.>

제22조(공사손해보험료) ① 공사손해보험료는 계약예규 「공사계약일반조건」 제10조에 의하여 공사손해보험에 가입할 때에 지급하는 보험료를 말하며, 보험가입대상 공사부분의 총공사원가(재료비, 노무비, 경비, 일반관리비 및 이윤의 합계액을 말한다. 이하 같다)에 공사손해 보험료율을 곱하여 계상한다.

② 발주기관이 지급하는 관급자재가 있을 경우에는 보험가입 대상 공사부분의 총공사원가와 관급자재를 합한 금액에 공사손해보험료율을 곱하여 계상한다.

③ 제1항에 의한 공사손해보험료를 계상하기 위한 공사손해보험료율은 계약담당공무원이 설계서와 보험개발원, 손해보험회사 등으로부터 제공받은 자료를 기초로 하여 정한다.

제4절 학술연구용역 원가계산

제23조(용어의 정의) 이 절에서 사용하는 용어의 정의는 다음 각호와 같다.

1. "학술연구용역"이라 함은 "학문분야의 기초과학과 응용과학에 관한 연구용역 및 이에 준하는 용역"을 말하며, 그 이행방식에 따라 다음 각목과 같이 구분할 수 있다.
 - 가. 위탁형 용역 : 용역계약을 체결한 계약상대자가 자기책임하에 연구를 수행하여 연구결과물을 용역결과보고서 형태로 제출하는 방식
 - 나. 공동연구형 용역 : 용역계약을 체결한 계약상대자와 발주기관이 공동으로 연

구를 수행하는 방식

다. 자문형 용역 : 용역계약을 체결한 계약상대자가 발주기관의 특정 현안에 대한 의견을 서면으로 제시하는 방식

2. "책임연구원"이라 함은 해당 용역수행을 지휘·감독하며 결론을 도출하는 역할을 수행하는 자를 말하며, 대학 부교수 수준의 기능을 보유하고 있어야 한다. 이 경우에 책임연구원은 1인을 원칙으로 하되, 해당 용역의 성격상 다수의 책임자가 필요한 경우에는 그러하지 아니하다.
3. "연구원"이라 함은 책임연구원을 보조하는 자로서 대학 조교수 수준의 기능을 보유하고 있어야 한다.
4. "연구보조원"이라 함은 통계처리·번역 등의 역할을 수행하는 자로서 해당 연구 분야에 대해 조교정도의 전문지식을 가진 자를 말한다.
5. "보조원"이라 함은 타자, 계산, 원고정리등 단순한 업무처리를 수행하는 자를 말한다.<신설 2015. 9. 21.>

제24조(원가계산비목) 원가계산은 노무비(이하 "인건비"라 한다), 경비, 일반관리비등으로 구분하여 작성한다. 다만, 제23조제1호나목 및 다목에 의한 공동연구형 용역 및 자문형 용역의 경우에는 경비항목 중 최소한의 필요항목만 계상하고 일반관리비는 계상하지 아니한다.<개정 2015. 9. 21.>

제25조(작성방법) 학술연구용역에 대한 원가계산을 하고자 할 때에는 별표4에서 정한 학술연구용역원가계산서를 작성하고 비목별 산출근거를 명시한 기초계산서를 첨부하여야 한다

제26조(인건비) ① 인건비는 해당 계약목적에 직접 종사하는 연구요원의 급료를 말하며, 별표5에서 정한 기준단가에 의하되, 「근로기준법」에서 규정하고 있는 상여금, 퇴직급여충당금의 합계액으로 한다. 다만, 상여금은 기준단가의 연 400%를 초과하여 계상할 수 없다.<개정 2018. 12. 31.>

② 이 예규 시행일이 속하는 년도의 다음 년도부터는 매년 전년도 소비자물가 상승률만큼 인상한 단가를 기준으로 한다.

제27조(경비) 경비는 계약목적 달성을 위하여 필요한 다음 내용의 여비, 유인물비, 전산처리비, 시약 및 연구용 재료비, 회의비, 임차료, 교통통신비 및 감가상각비를 말한다.

1. 여비는 다음 각호의 기준에 따라 계상한다.

가. 여비는 「공무원여비규정」에 의한 국내여비와 국외여비로 구분하여 계상하되 이를 인정하지 아니하고는 계약목적 달성을 위한 곤란한 경우에 한하며 관계공무원의 여비는 계상할 수 없다.

나. 국내여비는 시외여비만을 계상하되 연구상 필요불가피한 경우외에는 월15일을 초과할 수 없으며, 책임연구원은 「공무원여비규정」 제3조관련 별표1(여비지급구분표) 제1호등급, 연구원, 연구보조원 및 보조원은 동표 제2호등급을 기준으로 한다.<개정 2008. 12. 29., 2015. 9. 21.>

2. 유인물비는 계약목적에 위하여 직접 소요되는 프린트, 인쇄, 문헌복사비(지대포함)를 말한다.
3. 전산처리비는 해당 연구내용과 관련된 자료처리를 위한 컴퓨터사용료 및 그 부대비용을 말한다.
4. 시약 및 연구용 재료비는 실험실습에 필요한 비용을 말한다.
5. 회의비는 해당 연구내용과 관련하여 자문회의, 토론회, 공청회 등을 위해 소요되는 경비를 말하며, 참석자의 수당은 해당 연도 예산안 작성 세부지침상 위원회 참석비를 기준으로 한다.<개정 2010. 4. 15. 2016. 12. 30.>
6. 임차료는 연구내용에 따라 특수실험실습기구를 외부로부터 임차하거나 혹은 공청회 등을 위한 회의장사용을 하지 아니하고는 계약목적에 달성할 수 없는 경우에 한하여 계상할 수 있다.
7. 교통통신비는 해당 연구내용과 직접 관련된 시내교통비, 전신전화사용료, 우편료를 말한다.
8. 감가상각비는 해당 연구내용과 직접 관련된 특수실험 실습기구·기계장치에 대하여 제11조제3항제3호의 규정을 준용하여 계산한다. 단 임차료에 계상되는 것은 제외한다.

제28조(일반관리비 등) ① 일반관리비는 시행규칙 제8조에 규정된 일반관리비율을 초과하여 계상할 수 없다.<개정 2015. 9. 21.>

② 이윤은 영업이익을 말하며, 인건비, 경비 및 일반관리비의 합계액에 시행규칙 제8조에서 정한 이윤율을 초과하여 계상할 수 없다.<개정 2008. 12. 29.>

제29조(회계직공무원의 주의의무) ① 계약담당공무원은 학술연구용역 의뢰시에는 해당 연구에 대한 전문기관 또는 전문가를 엄선하여 연구목적에 달성할 수 있도록 그 주의의무를 다하여야 한다.

② 각 중앙관서의 장은 학술연구용역을 수의계약으로 체결하고자 할 경우에는 해당 계약상대자의 최근년도 원가계산자료(급여명세서, 손익계산서등)을 활용하여 제26조의 상여금, 퇴직금 및 제28조제1항의 일반관리비 산정시 과다 계상되지 않도록 주의하여야 한다.<개정 2008. 12. 29.>

제5절 기타용역의 원가계산

제30조(기타용역의 원가계산) ① 엔지니어링사업, 측량용역, 소프트웨어 개발용역 등 다른 법령에서 그 대가기준(원가계산기준)을 규정하고 있는 경우에는 해당 법령이 정하는 기준에 따라 원가계산을 할 수 있다.

② 원가계산기준이 정해지지 않은 기타의 용역에 대하여는 제1항 및 제23조 내지 제29조에 규정된 원가계산기준에 준하여 원가계산할 수 있다. 이 경우 시행규칙 제23조의3 각호의 용역계약에 대한 인건비의 기준단가는 다음 각호의 어느 하나에 따른 노임에 의하되, 「근로기준법」에서 정하고 있는 제수당, 상여금(기준단가의 연 400%를 초과하여 계상할 수 없다), 퇴직급여충당금의 합계액으로 한다.<개정 2015. 9. 21., 2017. 12. 28.>

1. 시설물관리용역: 「통계법」 제17조의 규정에 따라 중소기업중앙회가 발표하는 ‘중소제조업 직종별 임금조사 보고서’(최저임금 상승 효과 등 적용시점의 임금상승 예측치를 반영한 통계가 있을 경우 동 통계를 적용한다. 이하 이 조에서 ‘임금조사 보고서’라 한다)의 단순노무종사원 노임(다만, 임금조사 보고서상 해당직종의 노임이 있는 종사원에 대하여는 해당직종의 노임을 적용한다)<신설 2017. 12. 28.><개정 2018. 12. 31.>
2. 그 밖의 용역: 임금조사 보고서의 단순노무종사원 노임<신설 2017. 12. 28.>
- ③ 제2항에도 불구하고 제2항 후단에 따른 인건비 기준단가에 0.87995를 곱한 금액이 최저임금에 미치지 못하는 경우에는 최저임금에 0.87995를 나눈 금액을 인건비 기준단가로 한다.<신설 2023. 6. 30.>

제6절 원가계산용역기관

제31조(원가계산용역기관의 요건) ① 시행규칙 제9조제3항제2호의 “전문인력 10명 이상”은 다음의 요건을 갖춘 인원을 말한다.<개정 2018. 12. 31.>

1. 국가공인 원가분석사 자격증 소지자 6인 또는 원가계산업무에 종사(연구기간 포함)한 경력이 3년 이상인자 4인, 5년 이상인자 2인<신설 2018. 12. 31.>
2. 이공계대학 학위소지자 또는 「국가기술자격법」에 의한 기술·기능분야의 기사 이상인 자 2인<신설 2018. 12. 31.>
3. 상경대학 학위소지자 2인<신설 2018. 12. 31.>
- ② 시행규칙 제9조제2항제2호 및 제3호의 기관의 경우에는 제1항 각호의 인원이 대학(교) 직원 또는 대학(교) 부설연구소 직원이어야 하며, 각 분야별 상시고용인원 중에 교수(부교수, 조교수, 전임강사 포함)는 1인 이하로 하여야 한다.<신설 2018. 12. 31.>
- ③ 계약담당공무원은 제9조제5항제3호의 기본재산 요건 구비 여부를 판단함에 있어 자본금은 최근연도 결산재무제표(또는 결산재무상태표)상의 자산총액에서 부채총액을 차감한 금액을 적용하여야 한다.<신설 2018. 12. 31.>
- ④ 용역기관은 본부 외에 별도로 지사·지부 또는 출장소, 연락사무소 등을 설치하여 원가계산용역업무를 수행할 수 없다. <제2항에서 이동 2018. 12. 31.>

제31조의2(용역기관에 대한 제재) 계약담당공무원은 원가계산용역기관이 자격요건 심사 시에 허위서류를 제출하는 등 관련 규정을 위반하거나 원가계산용역을 부실하게 한 경우에는 국가기관의 원가계산용역업무를 수행할 수 없도록 해당 용역기관의 주무관청 등 감독기관에 요청할 수 있다.<신설 2010. 4. 15.>

제32조(원가계산용역 의뢰시 주의사항) ① 계약담당공무원은 제31조의 요건을 갖춘 기관에 한하여 원가계산내용에 따른 전문성이 있는 기관에 용역의뢰를 하여야 한다. 다만, 제31조의 요건을 갖춘 용역기관들의 단체로서 「민법」 제32조의 규정에 의하여 설립된 법인이 동 요건 충족여부를 확인한 경우에는 별도의 요건심사를 면제할 수 있다.

② 계약담당공무원은 용역의뢰시에 제1항 단서에서 규정한 용역기관들의 단체에게 용역기관의 자격요건 심사를 의뢰하여 그 충족여부를 확인하여야 한다. (제1항 단서

에 따라 심사가 면제된 용역기관은 제외) <신설 2010. 4. 15. 개정 2015. 9. 21.>

③ 계약담당공무원은 제1항의 경우에 해당 용역기관의 장과 다음 각호의 사항을 명백히 한 계약서를 작성하여야 한다. 다만, 시행령 제49조에 의한 계약서 작성을 생략할 경우에도 다음 각호의 사항을 준용하여 각서 등을 징구하여야 한다. <제2항에서 이동 2010. 4. 15.>

1. 부실원가계산시 그 책임에 관한 사항
2. 계약의 해제 또는 해지에 관한 사항
3. 원가계산내용의 보안유지에 관한 사항
4. 기타 원가계산 수행에 필요하다고 인정되는 사항

④ 계약담당공무원은 최종원가계산서에 해당 용역기관의 장[대학(교) 연구소의 경우에는 연구소장] 및 책임연구원이 직접 확인·서명하였음을 확인하여야 한다. <제3항에서 이동 2010. 4. 15.>

⑤ 계약담당공무원은 용역기관에서 제출된 최종원가계산서의 내용이 「국가를 당사자로 하는 계약에 관한 법률」, 동법 시행령, 시행규칙, 이 예규 및 계약서 등의 용역조건에 부합되는지 여부를 검토하여 해당 원가계산의 적정성을 기하여야 한다. 이 경우에 원가계산의 적정성을 기하기 위해 필요하다고 판단되는 때에는 해당 원가계산서를 작성하지 아니한 다른 용역기관에 검토를 의뢰할 수 있다. <제2항에서 이동 2010. 4. 15. 개정 2010. 10. 22. 2016. 12. 30.>

⑥ 계약담당공무원은 제1항에 따라 원가계산용역기관에 용역의뢰를 하려는 경우 시행규칙 제9조제2항부터 제4항까지의 요건을 확인하기 위해 원가계산용역기관으로 하여금 다음 각 호의 서류를 제출하게 하여야 한다.<신설 2018. 12. 31.>

1. 정관(학교의 연구소 또는 산학협력단의 경우 학칙이나 연구소 규정)
2. 삭제 <2020. 12. 28.>
3. 설립허가서 등 시행규칙 제9조제2항각호의 기관임을 증명하는 서류
4. 제1항 각호의 인력에 대한 학위, 자격증명서, 재직증명서 등 자격 및 재직여부를 증명하는 서류
5. 재무제표 등 시행규칙 제9조제3항제3호에 따른 기본재산을 증명할 수 있는 서류
6. 기타 자격요건 등 확인을 위해 필요하다고 인정되는 서류

⑦ 계약담당공무원은 제6항의 요건을 확인하는 경우 「전자정부법」 제36조제1항에 따른 행정정보의 공동이용을 통하여 원가계산용역기관의 법인등기부 등본 서류를 확인하여야 한다.<신설 2020. 12. 28.>

제7절 보칙

제33조(특례설정 등) ① 각 중앙관서의 장은 특수한 사유로 인하여 동 기준에 따른 원가계산이 곤란하다고 인정될 때에는 특례를 설정할 수 있다.<개정 2015. 9. 21.>

② 각 중앙관서의 장은 반복적 또는 계속적으로 발주되는 공사에 있어서는 최근의 발주된 동종의 공사에 대한 원가계산서에 따라 예정가격을 작성할 수 있다.

제34조(원가계산자료의 비치 및 활용) ① 계약담당공무원은 원가계산에 의한 예정가격을 작성함에 있어서 계약상대방으로 적당하다고 예상되는 2개 업체 이상의 최근년도 원가계산자료에 의거하여 계약목적물에 관계되는 수치를 활용하거나(수의계약대상업체에 대하여는 해당업체의 최근년도 원가계산자료), 동 업체의 제조(공정)확인 결과를 활용하여 제7조, 제15조의 비목별 가격결정 및 제12조, 제20조의 일반관리비 계상을 위한 기초자료로 활용할 수 있다.

② 계약담당공무원은 공사원가계산을 위하여 각 중앙관서의 장 또는 그가 지정하는 단체에서 제정한 "표준품셈"에 따라 제15조의 비목별 가격을 산출할 수 있으며, 동 품셈적용대상공사가 아닌 경우와 동 품셈적용을 할 수 없는 비목계상의 경우에는 제1항을 준용한다.

제35조(외국통화로 표시된 재료비의 환율적용) 예정가격을 산출함에 있어서 외국통화로 표시된 재료비는 원가계산시 외국환거래법에 의한 기준환율 또는 재정환율을 적용하여 환산한다.

제36조(세부시행기준) 이 예규를 운용함에 있어 필요한 세부사항에 관하여는 기획재정부장관이 그 기준을 정할 수 있다.

제3장 표준시장단가에 의한 예정가격작성

제37조(표준시장단가에 의한 예정가격의 산정) ① 표준시장단가에 의한 예정가격은 직접공사비, 간접공사비, 일반관리비, 이윤, 공사손해보험료 및 부가가치세의 합계액으로 한다.<개정 2015. 3. 1.>

② 시행령 제42조제1항에 따라 낙찰자를 결정하는 경우로서 추정가격이 100억원 미만인 공사에는 표준시장단가를 적용하지 아니한다.<신설 2015. 3. 1.>

제38조(직접공사비) ① 직접공사비란 계약목적물의 시공에 직접적으로 소요되는 비용을 말하며, 계약목적물을 세부 공종(계약예규 「정부 입찰·계약 집행기준」 제19조 등 관련 규정에 따른 수량산출기준에 따라 공사를 작업단계별로 구분한 것을 말한다)별로 구분하여 공종별 단가에 수량(계약목적물의 설계서 등에 의해 그 완성에 적합하다고 인정되는 합리적인 단위와 방법으로 산출된 공사량을 말한다)을 곱하여 산정한다.

② 직접공사비는 다음 각호의 비용을 포함한다.

1. 재료비

재료비는 계약목적물의 실체를 형성하거나 보조적으로 소비되는 물품의 가치를 말한다.

2. 직접노무비

공사현장에서 계약목적물을 완성하기 위하여 직접작업에 종사하는 종업원과 노무자의 기본급과 제수당, 상여금 및 퇴직급여충당금의 합계액으로 한다.

3. 직접공사경비

공사의 시공을 위하여 소요되는 기계경비, 운반비, 전력비, 가설비, 지급임차료, 보관비, 외주가공비, 특허권 사용료, 기술료, 보상비, 연구개발비, 품질관리비, 폐기물처리비 및 안전관리비를 말하며, 비용에 대한 구체적인 정의는 제19조를 준용한다.

③ 제1항의 공종별 단가를 산정함에 있어 재료비 또는 직접공사경비중의 일부를 제외할 수 있다. 이 경우에는 해당 계약목적물 시공 기간의 소요(소비)량을 측정하거나 계약서, 영수증 등을 근거로 금액을 산정하여야 한다.

④ 각 중앙관서의 장 또는 각 중앙관서의 장이 지정하는 기관은 직접공사비를 공종별로 직접조사·집계하여 산정할 수 있다.

제39조(간접공사비) ① 간접공사비란 공사의 시공을 위하여 공통적으로 소요되는 법정 경비 및 기타 부수적인 비용을 말하며, 직접공사비 총액에 비용별로 일정요율을 곱하여 산정한다.

② 간접공사비는 다음 각호의 비용을 포함하며, 비용에 대한 구체적인 정의는 제10조제2항 및 제19조를 준용한다.

1. 간접노무비
2. 산재보험료
3. 고용보험료
4. 국민건강보험료
5. 국민연금보험료
6. 건설근로자퇴직공제부금비
7. 산업안전보건관리비
8. 환경보전비
9. 기타 관련법령에 규정되어 있거나 의무지워진 경비로서 공사원가계산에 반영토록 명시된 법정경비
10. 기타간접공사경비(수도광열비, 복리후생비, 소모품비, 여비, 교통비, 통신비, 세금과 공과, 도서인쇄비 및 지급수수료를 말한다.)

③ 제1항의 일정요율이란 관련법령에 의해 각 중앙관서의 장이 정하는 법정요율을 말한다. 다만 법정요율이 없는 경우에는 다수기업의 평균치를 나타내는 공신력이 있는 기관의 통계자료를 토대로 각 중앙관서의 장 또는 계약담당공무원이 정한다.

④ 제38조에 따라 산정되지 아니한 공종에 대하여도 간접공사비 산정은 제1항 내지 제3항을 적용한다.

제40조(일반관리비) ① 일반관리비는 기업의 유지를 위한 관리활동부문에서 발생하는 제비용으로서, 비용에 대한 구체적인 정의와 종류에 대하여는 제12조의 규정을 준용한다.

② 일반관리비는 직접공사비와 간접공사비의 합계액에 일반관리비율을 곱하여 계산한다. 다만, 일반관리비율은 공사규모별로 아래에서 정한 비율을 초과할 수 없다.

종합공사		전문전기정보통신·소방 및 기타공사	
직접공사비+간접공사비	일반관리비율(%)	직접공사비+간접공사비	일반관리비율(%)
50억원 미만	6.0	5억원 미만	6.0
50억원~300억원 미만	5.5	5억~30억원 미만	5.5
300억원 이상	5.0	30억원 이상	5.0

<개정 2011. 5. 13., 2015. 9. 21.>

제41조(이윤) 이윤은 영업이익을 말하며 직접공사비, 간접공사비 및 일반관리비의 합계액에 이윤율을 곱하여 계산한다. 이윤율은 시행규칙에서 정한 기준에 따른다.

제42조(공사손해보험료) 계약예규 「정부 입찰·계약 집행기준」 제12장에 따른 공사손해보험가입 비용을 말한다.

제43조(총괄집계표의 작성) 계약담당공무원이 표준시장단가에 따라 예정가격을 작성하는 경우, 예정가격을 직접공사비, 간접공사비, 일반관리비, 이윤, 공사손해보험료 및 부가가치세로 구분하여 별표6의 총괄집계표를 작성하여야 한다.<개정 2015. 3. 1.>

제44조(세부시행기준) 계약담당공무원은 이 장을 운용함에 있어 필요한 세부사항을 정할 수 있다.

제4장 복수예비가격에 의한 예정가격의 결정

제44조의2(복수예비가격 방식에 의한 예정가격의 결정) 각 중앙관서의 장 또는 계약담당공무원은 예정가격의 유출이 우려되는 등 필요하다고 인정되는 경우 복수예비가격 방식에 의해 예정가격을 결정할 수 있으며, 이 경우에는 이 장에서 정한 절차와 기준을 따라야 한다. [[본조신설 2018. 12. 31.]]

제44조의3(예정가격 결정 절차) ① 계약담당공무원은 입찰서 제출 마감일 5일 전까지 기초금액(계약담당공무원이 시행령 제9조제1항의 방식으로 조사한 가격으로서 예정가격으로 확정되기 전 단계의 가격을 말하며, 「출판문화산업 진흥법」 제22조에 해당하는 간행물을 구매하는 경우에는 간행물의 정가를 말한다)을 작성하여야 한다.

② 계약담당공무원은 제1항 따라 작성된 기초금액의 ±2% 금액 범위 내에서 서로 다른 15개의 가격(이하 "복수예비가격"이라 한다)을 작성하고 밀봉하여 보관하여야 한다.

③ 계약담당공무원은 입찰을 실시한 후 참가자 중에서 4인(우편입찰 등으로 인하여 개찰장소에 출석한 입찰자가 없는 때에는 입찰사무에 관계없는 자 2인)을 선정하여 복수예비가격 중에서 4개를 추첨토록 한 후 이들의 산술평균가격을 예정가격으로 결정한다.

④ 유찰 등으로 재공고 입찰에 부치려는 경우에는 복수예비가격을 다시 작성하여야 한다.

제44조의4(세부기준·절차의 작성) ① 각 중앙관서의 장은 이 장에서 정하지 아니한 사항으로서 복수예비가격에 의한 예정가격의 작성과 관련하여 필요한 사항에 대하여는 세부기준 및 절차를 정하여 운용할 수 있다.

② 제44조의3의 규정에도 불구하고 「전자조달의 이용 및 촉진에 관한 법률」 제2조제4호에 따른 국가종합전자조달시스템 또는 동법 제14조에 따른 자체전자조달시스템을 통해 전자입찰을 실시하는 경우에는 제44조의3의 규정을 적용하지 아니하고 해당 기관이 정하는 기준에 따라 예정가격을 결정할 수 있다.

제5장 전문가가격조사기관의 등록 및 조사업무

제45조(전문가격조사기관 등록) 이 장은 시행규칙 제5조제1항제2호에 의한 전문가가격조

사기관의 등록에 관하여 필요한 사항을 정함으로써, 공신력 있는 조사기관에 의한 조사가격의 객관성과 신뢰성을 확보하여 예정가격의 합리적 결정과 이에 따른 예산의 효율적 집행을 도모함을 목적으로 한다.<개정 2016. 12. 30.>

제46조(등록자격요건) 전문가격조사기관으로 등록하고자하는 자는 다음 각호의 자격요건을 갖추어야 한다.

1. 정관상 사업목적에 가격조사업무가 포함되어있는 비영리법인
2. 별첨 "표준가격조사요령"에 의하여 조사한 가격의 정보에 관한 정기간행물을 월1회이상 발행한 실적이 있는 자

제47조(등록신청) 제46조의 자격요건을 갖춘 자가 전문가격조사기관으로 등록하고자할 경우에는 별표7의 등록 신청서에 다음 각호의 서류를 첨부하여 기획재정부장관에게 제출하여야 한다.

1. 비영리법인의 설립허가서, 등기부등본 및 정관사본 1부
2. 제46조제2호에 규정한 사항을 증명할 수 있는 자료 1부
3. 조사요원 재직증명서 1부
4. 「국가기술자격법 시행규칙」 제4조관련 별표5(기술·기능분야)에 의한 기계, 전기, 통신, 토목, 건축 직무분야 중 3개이상 직무분야의 산업기사 이상인 자의 재직증명서 1부

제48조(등록증의 교부) 기획재정부장관은 제47조에 의한 전문가격조사기관등록신청자가 제46조의 자격요건을 갖춘 경우에는 조사기관등록대장에 등재하고, 그 신청인에게 별표 8의 전문가격조사기관등록증을 교부한다.

제49조(가격정보에 관한 간행물) ① 전문가격조사기관으로 등록한 기관은 매월 1회이상 별첨 표준가격조사요령에 의하여 조사한 가격의 정보에 관한 정기간행물을 발행하여야 한다.

② 제1항에 의한 가격의 정보에 관한 정기간행물에는 조사기관의 등록번호와 등록년월일을 기재하여야 한다.

제50조(등록사항의 변경신청) ① 전문가격조사기관으로 등록한 자가 제46조의 등록요건과 법인명, 대표자, 주소 등이 변경된 때에는 별표 9의 등록사항변경신고서를 작성하여 기획재정부장관에게 60일 이내에 신고하여야 한다.

② 기획재정부장관은 제1항의 등록사항 변경신고서의 내용에 따라 조사기관등록증을 재발급한다. 단, 등록번호 및 등록년월일은 변경하지 아니한다.

제51조(등록의 취소) 기획재정부장관은 다음 각호의 어느 하나에 해당될 경우에는 전문가격조사기관의 등록을 취소할 수 있다.

1. 제46조에 의한 자격요건에 미달될 때
2. 정당한 조사방법에 의하지 아니하고 담합 등 허위로 가격을 게재하는 경우
3. 기획재정부장관의 자료제출의 요구를 받고도 정당한 사유 없이 이를 제출하지 아니하는 경우

4. 기획재정부장관에 의한 3회이상 시정조치를 받고도 이에 응하지 않은 경우
5. 조사원이 윤리강령 등에 위배되는 행동으로 인하여 사회적 물의를 야기한 경우

제52조(등록기관의 지도감독) ① 기획재정부장관은 제45조에 규정한 목적을 달성하기 위하여 필요하다고 인정될 때에는 조사기관에 대하여 가격조사에 관한 필요한 지시 및 시정조치를 명할 수 있다.

② 기획재정부장관은 년 1회이상 조사기관에 대하여 감사를 할 수 있다.

제6장 보칙

제53조(재검토기한) 「훈령·예규 등의 발령 및 관리에 관한 규정」에 따라 이 예규에 대하여 2016년 1월 1일 기준으로 매3년이 되는 시점(매 3년째의 12월 31일까지를 말한다)마다 그 타당성을 검토하여 개선 등의 조치를 하여야 한다.<개정 2015. 9. 21.>

부칙 <제653호, 2023. 6. 16.>

제1조(시행일) 이 계약예규는 2023년 6월 30일부터 시행한다.

제2조(적용례) 이 계약예규는 부칙 제1조에 따른 시행일 이후 예정가격을 작성하는 경우부터 적용한다.

(별표1) 제조원가계산서

품명: 생산량:
 규격: 단위: 제조기간:

비목		구분	금액	구성비	비고	
제조 원가	재료비	직접재료비 간접재료비 작업설·부산물 등(△)				
		소계				
	노무비	직접노무비 간접노무비				
		소계				
	경비	전력비 수도광열비 운반비 감가상각비 수리수선비 특허권사용료 기술료 연구개발비 시험검사비 지급임차료 보험료 복리후생비 보관비 외주가공비 산업안전보건관리비 소모품비 여비·교통비·통신비 세금과공과 폐기물처리비 도서인쇄비 지급수수료 기타법정경비				
		소 계				
		일반관리비()%				
		이윤()%				
		총원가				

(별표2) 공사원가계산서

공사명:

공사기간:

비목		구분	금액	구성비	비고
순공사 원가	재료비	직접재료비			
		간접재료비			
		소계			
	노무비	직접노무비			
		간접노무비			
		소 계			
	경비	전력비			
		수도광열비			
		운반비			
		기계경비			
특허권사용료					
기술료					
연구개발비					
품질관리비					
가설비					
지급임차료					
보험료					
복리후생비					
보관비					
외주가공비					
산업안전보건관리비					
소모품비					
여비·교통비·통신비					
세금과공과					
폐기물처리비					
도서인쇄비					
지급수수료					
환경보전비					
보상비					
안전관리비					
건설근로자퇴직공제부금비					
기타법정경비					
	소 계				
일반관리비[(재료비+노무비+경비)×()%]					
이윤[(노무비+경비+일반관리비)×()%]					
총원가					
공사손해보험료[보험가입대상공사부분의총원가×()%]					

(별표2-1) 공사원가계산시 간접노무비 계산방법 <개정 2011.5.13.>

1. 직접계상방법

가. 계상기준

발주목적물의 노무량을 예정하고 노무비단가를 적용하여 계산함.

$$\text{간접노무비} = \text{노무량} \times \text{노무비단가}$$

나. 계상방법

- (가) 노무비단가는 「통계법」 제15조의 규정에 의한 지정기관이 조사·공표한 시중 노임단가를 기준으로 하며 제수당, 상여금, 퇴직급여충당금은 「근로기준법」에 의거 일정기간이상 근로하는 상시근로자에 대하여 계상한다. <개정 2015.9.21.>
- (나) 노무량은 표준품셈에 따라 계상되는 노무량을 제외한 현장시공과 관련하여 현장관리사무소에 종사하는 자의 노무량을 계상한다.
- (다) 간접노무비(현장관리인건비)의 대상으로 볼 수 있는 배치인원은 현장소장, 현장사무원(총무, 경리, 급사 등), 기획·설계부문종사자, 노무관리원, 자재·구매관리원, 공구담당원, 시험관리원, 교육·산재담당원, 복지후생부문종사자, 경비원, 청소원 등을 들 수 있음.
- (라) 노무량은 공사의 규모·내용·공종·기간 등을 고려하여 설계서(설계도면, 시방서, 현장설명서 등) 상의 특성에 따라 적정인원을 설계반영 처리한다.

2. 비율분석방법

가. 계상기준

발주목적물에 대한 직접노무비를 표준품셈에 따라 계상함.

$$\text{간접노무비} = \text{직접노무비} \times \text{간접노무비율}$$

나. 계상방법

- (가) 발주목적물의 특성 등(규모·내용·공종·기간 등)을 고려하여 이와 유사한 실적이 있는 업체의 원가계산자료, 즉 개별(현장별) 공사원가명세서, 노무비명세서(임금대장) 또는 직·간접노무비 명세서를 확보한다.
- (나) 노무비 명세서(임금대장)를 이용하는 방법
 - ① 개별(현장별) 공사원가명세서에 대한 임금대장을 확보한다.
 - ② 확보된 임금대장상의 직·간접노무비를 구분하되, 구분할 자료가 많은 경우에는 간접노무비율을 객관성있게 산정할 수 있는 기간에 해당하는 자료를 분석한다.
 - ③ 동 임금대장에서 표준품셈에 따라 계상되는 노무량을 제외한 현장시공과 관

련하여 현장관리사무소에 종사하는 자의 노무비(간접노무비)를 계상한다.

④ 계상된 간접노무비를 직접노무비로 나누어서 간접노무비율을 계산한다.

(다) 업체로부터 직·간접노무비가 구분된 「직·간접노무비 명세서」를 확보한 경우에는 위 임금대장을 이용하는 방법에 의하여 자료 및 내용을 검토하여 간접노무비율을 계산한다.

3. 기타 보완적 계상방법

직접계산방법 또는 비율분석방법에 의하여 간접노무비를 계산하는 것을 원칙으로 하되, 계약목적물의 내용·특성 등으로 인하여 원가계산자료를 확보하기가 곤란하거나, 확보된 자료가 신빙성이 없어 원가계산자료로서 활용하기 곤란한 경우에는 아래의 원가계산자료(공사종류 등에 따른 간접노무비율)를 참고로 동비율을 해당 계약목적물의 규모·내용·공종·기간등의 특성에 따라 활용하여 간접노무비(품셈에 의한 직접노무비×간접노무비율)를 계상할 수 있다. <개정 2011.5.13.>

구분	공사종류별	간접노무비율
공사 종류별	건 축 공 사	14.5
	토 목 공 사	15
	특수공사(포장, 준설 등)	15.5
	기타(전문, 전기, 통신 등)	15
공사 규모별	50억원 미만	14
	50~300억원 미만	15
	300억원 이상	16
공사 기간별	6개월 미만	13
	6~12개월 미만	15
	12개월 이상	17

* 공사규모가 100억원이고 공사기간이 15개월인 건축공사의 경우 예시

- 간접노무비율 = (15%+17%+14.5%)/3 = 15.5%

(별표3) 일반관리비율

업 종	일반관리비율(%)
○ 제조업	
음·식료품의 제조·구매	14
섬유·의복·가죽제품의 제조·구매	8
나무·나무제품의 제조·구매	9
종이·종이제품·인쇄출판물의 제조·구매	14
화학·석유·석타·고무·플라스틱제품의 제조·구매	8
비금속광물제품의 제조·구매	12
제1차 금속제품의 제조·구매	6
조립금속제품·기계·장비의 제조·구매	7
기타물품의 제조·구매	11
○ 시설공사업	6

주1) 업종분류 : 한국표준산업분류에 의함.

(별표4) 학술연구용역원가계산서

비목	구분	금액	구성비	비고
인건비 책임연구원 연구원 연구보조원 보조원				
경비 여비 유인물비 전산처리비 시약및연구용역재료비 회의비 임차료 교통통신비 감가상각비 일반관리비()% 이윤()% 총원가				

(별표 5) 학술연구용역인건비기준단가('23년)

등 급	월 임 금
책임연구원	월 3,496,704원
연구원	월 2,681,226원
연구보조원	월 1,792,309원
보조원	월 1,344,277원

주1) 본 인건비 기준단가는 1개월을 22일로 하여 용역 참여율 50%로 산정한 것이며, 용역 참여율을 달리하는 경우에는 기준단가를 증감시킬 수 있다.

※ 상기단가는 2023년도 기준단가로 계약예규 「예정가격 작성기준」 제26조 제2항에 따라 소비자물가 상승률(2022년 5.1%)을 반영한 단가이며, 소수점 첫째자리에서 반올림한 금액임

(별표 6) 총괄집계표

공사명 :

공사기간 :

구 분		금 액	구 성 비	비 고
직접공사비				
간 접 공 사 비	간접노무비 산재보험료 고용보험료 안전관리비 환경보전비 퇴직공제부금비 수도광열비 복리후생비 소모품비 여비·교통비·통신비 세금과공과 도서인쇄비 지급수수료 기타법정경비			
일반관리비				
이 윤				
공사손해보험료				
부가가치세				
합 계				

(별표 7) 전문가격조사기관 등록신청서

전문가격조사기관 등록신청서	
①법인명	
②대표자성명	
③주 소	
④법인설립허가관청	
<p>예정가격 작성기준 제47조의 규정에 의하여 위와 같이 신청합니다.</p> <p style="text-align: right;">년 월 일 신청인 (인) (전화 :)</p> <p style="text-align: right;">기획재정부장관 귀하</p>	
구비서류	<ol style="list-style-type: none"> 1. 비영리법인의 설립허가서, 등기부등본 및 정관사본 1부. 2. 예정가격 작성기준 제46조제2항에 규정한 사항을 증명할 수 있는 자료 1부. 3. 조사요원재직증명서 1부. 4. 품셈분야별 기술자재직증명서 1부.

22451-01511일

'93.5.18 승인

201mm×297mm

인쇄용지(특급) 70g/m²

(별표 8) 전문가격조사기관 등록증

전문가격조사기관등록증

등록번호 제 호 (년 월 일)

1. 법 인 명 :

2. 대표자성명 :

3. 주 소 :

예정가격 작성기준 제48조의 규정에 의하여 위와 같이 등록하였음을 증명함.

년 월 일

기 획 재 정 부 장 관

22451-01611일

'93.5.18 승인

201mm×297mm

인쇄용지(특급) 70g/m²

(별표 9) 전문가격조사기관 등록사항 변경신고서

전문가격조사기관 등록사항 변경신고서		
① 등록번호	제 호 (년 월 일)	
② 법인명		
③ 대표자성명		
④ 주소		
변경내용	변경전의 사항	변경후의 사항
<p style="text-align: center;">예정가격 작성기준 제50조의 규정에 의하여 위와 같이 등록사항중 변경내용을 신고합니다.</p> <p style="text-align: right; margin-right: 100px;"> 년 월 일 신청인 (인) </p> <p style="text-align: right; margin-right: 100px;">기획재정부장관 귀하</p>		

22451-01611일

'93.5.18 승인

201mm×297mm

인쇄용지(특급) 70g/m²

(별표 10) 조사상품기본조사표

① 상품명	② 통상명칭	③ 코드 번호	④ 수록단위 품종명
-------	--------	---------	------------

상품내용	품질·규격		단위 품목 수	생산자별 취급구분	
	⑥ 공인규격 유무및종류	⑦ 공인규격 또는 성능		⑩ 단위품목 구분기준	⑭ 생산자별 구분여부
⑤ 주요용도					⑰ 기본단위
⑥ 주재질					⑱ 포장단위 및그수량
⑦ 상품형상				⑲ 조사대상 생산자범위	⑳ 거래단위

조사조건별 ⑳ 가격성격 ㉑ 조사지역 ㉒ 조사단계 ㉓ 단위거래량 구분여부	조사가격의 종류			*1 수급사정(수량 또는 금액)			*2 원가구성내용(구성비 : %)								
	연도별	년	년	연도별	년	년	연도별	년	년	년	년	년	년		
	수급구분	⑳ 년간능력	㉑ 국산	㉒ 수입	㉓ 년간능력	㉔ 내수	㉕ 수출	㉖ 제철성	㉗ 관련 단 계	㉘ 관련부서명 및 담당자	㉙ 전 화번호	㉚ 성 명	㉛ 소 속·직 위	㉜ 전 화번호	
	공급														
	수요														
	참고사항														
	단 체 성격														
	종 목 별 단 체														
	연 구 단 체														
	정 부 기 관														

※ 조사상품기본조사표의 기재요령 (별표 10 서식)

- (1)상품학상의 상품명으로서 공인된 정식명칭
- (2)공식명칭이외에 시중거래에서 일반적으로 통용되는 상품명칭
- (3)코오드번호 부여 후에 기입
- (4)수록단위품종 편성 후에 기입
- (5)용도를 기입하되, 용도가 다양할 시에는 용도비중 60%내의 그용도
- (6)성분35%이상시는 ①, 성분 35%미만시는 60%내중 다성분②
- (7)상품의 외관상의 형태, 형상
- (8)산업통상자원부에서 공인된 KS규격 또는 국제규격의 종류 <개정 2018.12.31.>
- (9)형식승인된 공인된 시험성능
- (10)규격품과 비규격품의 유통비중
- (11)단위품목을 구분하는 기준의 종류
- (12)규격상에 있는 총 품목수와 시중에서 유통되는 품목수
- (13)단위품목중 시중거래비중이 가장높은 품목과 그거래비중
- (14)품질, 규격, 형식, 성능 등에서 생산자간의 차이로 구분취급의 필요성 유무
- (15)총생산자수
- (16)총생산자중 그 생산량이 상위 60%이내에 드는 생산자수
- (17)상품의 수량을 계산하는 기초단위
- (18)상품의 포장단위와 포장단위의 수량
- (19)시중에 유통되는 거래단위
- (20)가격이 형성되는 유형에 따라 시장거래, 생산자공표, 행정지도로 구분
- (21)조사대상도시수에 따라 서울(전국), 2대도시, 5대도시, 9대도시등
- (22)유통단계 중 조사대상 단계를 표시하되, 필요시에는 2개단계도 표시
- (23)동일조사단계에서도 단위거래량의 과다에 따라 가격의 차이에 따른 구분여부 표시
- (24)국산과 수입을 합한 연간공급능력을 합산표시
- (25) ~ (26) 생략
- (27)내수와 수출을 합한 연간수요능력을 합산표시
- (28) ~ (29) 생략
- (30)상품수급에 있어서 계절적인변화시기를 성수기와 비수기간을 표시
- (31)기업회계상 각상품의 생산비에서 재료비가 차지하는 비중을 100분율로 표시

- (32)기업회계상 각 상품의 생산비에서 노무비가 차지하는 비중을 100분율로 표시
- (33)기업회계상 각 상품의 생산비에서 경비가 차지하는 비중을 100분율로 표시
- (34)기업회계상 각상품의 생산비이외에 판매비, 일반관리비 및 이윤이 차지하는 비율
- (35)조사상품에 관계가 있는 단체등에서 자문을 구할 기관
- (36)조사상품에 관해 업계, 학계의 전문가중 자문을 구할 수 있는 자

(별표 11) 조사처 대장

1. 업체개요

상 호	대 표 자	형 태
소 재 지	창 립 년 월 일	취 급 종 목
소 속 업 종 별 단 체	경 쟁 업 체 수	

2. 면접담당자

위 축 년 월 일	성 명	부서, 직위	전 화

(별표 12) 품목별조사처대장

조사품목		조사처			면접담당자			등록	
코드 번호	품종별	업체별	업태	소재지	성명	부서 직위	직통 전화	접수	말소

[별첨] 표준가격조사요령(제4장 관련)

제1조(조사대상가격) 조사기관이 조사할 가격은 정부가 기업 등의 대량수요자가 생산자 또는 도매상으로부터 구입하는 가격(이하 "대량수요자 도매가격"이라 한다)을 원칙으로 하되 필요에 따라 그 외의 가격으로 할 수 있다.

제2조(가격의 구분) ①가격은 그 형성되는 유형에 따라 시장거래가격, 생산자공표가격, 행정지도가격으로 구분한다.

1. "시장거래가격"이라 함은 수요와 공급의 원리에 의한 시장의 가격조절기능을 통하여 형성되는 가격을 말한다.
2. "생산자공표가격"이라 함은 상품의 성능·시방 등이 표준화되어있지 않거나 독과점으로 인하여 시장거래가격의 조사가 곤란한 경우에 생산자가 대외적으로 공표한 판매희망가격을 말한다.
3. "행정지도가격"이라 함은 국민경제의 안정을 위하여 필요하다고 인정되는 상품에 대하여 정부가 그 거래가격의 상한선을 지정·고시하는 가격을 말한다.

②가격은 그 유통단계에 따라 생산자가격, 도매가격, 대리점가격 또는 소매가격으로 구분한다.

1. "생산자가격"이라 함은 생산자로부터 수요자에게 인도되는 가격을 말한다.
2. "대리점가격"이라 함은 대리점으로부터 수요자에게 인도되는 가격을 말한다.
3. "소매가격"이라 함은 소매상으로부터 수요자에게 인도되는 가격을 말한다.

③가격에는 판매방법, 거래량, 결제조건, 기타 부가가치세 등 국세의 포함 여부 등 거래조건에 의한 구분이 명백하게 표시되어야 한다.

1. "판매방법"이라 함은 생산자등이 상품을 수요자에게 인도하는 장소 또는 방법을 말한다.
2. "거래량"이라 함은 통상적인 거래기준량 즉 거래수량하한선을 말한다.
3. "결제조건"은 현금에 의한 결제를 원칙으로 한다.
4. 기타부가가치세, 특별소비세, 교육세, 관세 등의 포함여부를 구분한다.

제3조(조사대상상품) ①조사기관이 조사대상상품을 선정할 경우 해당상품의 유통성·장래성 및 다른 상품에의 영향 등을 고려하여 단위 품조별로 1,000개이상으로 한다.

②제1항에 의한 조사대상상품이 동일한 경우라 하더라도 생산자에 따라 그 상품의 성능·시방 등에 차이가 있을 경우에는 생산자를 구분한다.(이하 "생산자 구분 품목"이라 한다.)

③제1항 및 제2항에 의한 조사대상상품에 대하여는 별표 10에 의한 조사표를 작성·비치하여야 한다.

제4조(조사처) ①조사처는 제5조에 의한 조사대상도시에 있어 해당상품의 취급량이 많고 신뢰도가 높은 생산자를 대상으로 하여 3개업체 이상으로 한다.

②제1항에 의한 조사처에 대하여는 별표 11 및 별표 12에 의한 조사대장 및 품목별 조사처 대장을 작성·비치하여야 한다.

제5조(조사대상도시) ①조사대상도시는 인구·산업·교육문화·행정·도로교통사정·자연지리조건 등을 고려하여 구분하되 서울지역, 경기지역, 강원지역, 충청지역, 전라지역, 경상지역 및 제주지역으로 한다.

제6조(조사방법) ①가격조사는 제4조에 의한 조사처를 대상으로 매월 일정한 기간 내에 동일한 기준과 조건으로 면접에 의한 직접조사를 원칙으로 하되, 증빙서류 등에 의한 간접조사를 병행할 수 있으며, 자재의 품귀, 2중가격 형성 등으로 조사처에 대한 조사만으로 적정한 가격을 파악하기 곤란한 경우에는 수요자를 대상으로 하는 보충조사에 의할 수 있다.

②제1항에 의한 조사를 하고자 할 때에는 조사처(면접자포함), 대상 품종, 조사자, 조사일시, 조사지역, 조사가격 및 거래조건 등이 기재된 조사 조서를 작성·비치하여야 한다.

③제3조 및 제4조에 의한 조사대상 상품, 조사처 등은 정당한 사유 없이 이를 변경할 수 없다.

제7조(공표가격의 결정) 조사기관이 조사하여 공표할 가격은 최빈치가격으로 한다. 다만 이것이 없을 경우에는 조사처의 거래비중을 고려한 가중평균가격으로 할 수 있다.

제8조(수시조사) 제1조 내지 제7조의 규정은 계약담당공무원이 가격조사를 의뢰하는 수시조사의 경우에 이를 준용한다.

제9조(조사요원 등) ①조사기관의 가격조사에 종사하는 조사요원(이하 "조사요원"이라한다.)은 전임제로 한다.

②조사요원은 30인이상으로 한다. 이 경우 제5조에 의한 조사지역별 각 1인이상을 포함한다.

③조사기관은 조사요원에 대한 자격요건 및 윤리강령을 제정·운용하여야하고 기타 적정한 조사가 이루어 질수 있도록 그 자질을 유지할 수 있는 교육 등 필요한 조치를 하여야한다.」

④조사요원은 소정의 조사증표를 휴대하여야하고, 면접자가 이의 제시를 요구할 경우에는 그에 응해야 한다.

⑤제2항에 의한 조사요원 외에 제47조제4호에 의한 자가 그 직무분야별로 1인 이상이어야 한다.

제10조(보고) 조사기관은 제3조 ,제4조 및 제9조에 의한 조사상품 기본조사표, 조사처 대장, 조사요원의 자격, 윤리강령, 조사증표 등을 기획재정부장관에게 보고하여야한다.

제11조(보존기한) 조사기간은 제3조에 의한 조사상품기본조사표는 5년, 제4조 및 제6조에 의한 조사처 대장 및 조사조서 등은 3년이상 보관한다.